



UNIVERSIDAD NACIONAL AUTÓNOMA DE MÉXICO

FACULTAD DE INGENIERÍA

**Dimensionamiento de una subestación de barra
simple con bus flexible a 115 kV en la Ciudad de
Querétaro**

TESIS

Que para obtener el título de

Ingeniero Eléctrico Electrónico

P R E S E N T A

José Roberto Gómez Checa

DIRECTOR DE TESIS

Ing. Francisco Cuevas Arteaga



Ciudad Universitaria, Cd. Mx., 2019



Universidad Nacional
Autónoma de México

Dirección General de Bibliotecas de la UNAM

Biblioteca Central



UNAM – Dirección General de Bibliotecas
Tesis Digitales
Restricciones de uso

DERECHOS RESERVADOS ©
PROHIBIDA SU REPRODUCCIÓN TOTAL O PARCIAL

Todo el material contenido en esta tesis esta protegido por la Ley Federal del Derecho de Autor (LFDA) de los Estados Unidos Mexicanos (México).

El uso de imágenes, fragmentos de videos, y demás material que sea objeto de protección de los derechos de autor, será exclusivamente para fines educativos e informativos y deberá citar la fuente donde la obtuvo mencionando el autor o autores. Cualquier uso distinto como el lucro, reproducción, edición o modificación, será perseguido y sancionado por el respectivo titular de los Derechos de Autor.

A mis abuelos, por su incondicional apoyo y amor.

"...How often have you sailed in my dreams. And now you come in my awakening, which is my deeper dream. Ready am I to go, and my eagerness with sails full set awaits the wind. Only another breath will I breathe in this still air, only another loving look cast backward, and then I shall stand among you, a seafarer among seafarers"

Kahlil Gibran. The Prophet

Índice General

Índice General	III
Índice de Figuras	V
Índice de Tablas	VI
1. Introducción	1
2. Conceptos y definiciones	7
3. Características generales	11
3.1. Diagrama unifilar	11
3.1.1. Arreglo de barra simple	11
3.1.2. Diagrama unifilar para subestación con arreglo de barra simple	12
3.2. Altitud del terreno	12
3.3. Efectos ambientales	12
3.3.1. Nivel de contaminación	12
3.3.2. Nivel de humedad	13
3.3.3. Presión barométrica	13
3.3.4. Temperatura	14
4. Equipo Primario	15
4.1. Transformador de potencia	15
4.2. Interruptores	20
4.3. Seccionadores	25
4.4. Apartarrayos	31
4.5. Transformadores de medición	33
4.5.1. Transformadores de corriente (TC)	35
4.5.2. Transformadores de potencial (TP)	37
5. Coordinación de aislamiento	40
5.1. Introducción a la coordinación de aislamiento	40
5.2. Clasificación de tensiones máximas para equipos	42
5.3. Niveles de aislamiento	42
5.4. Corrección de la presión atmosférica por la altitud	44
5.5. Criterios para la determinación de las distancias dieléctricas en aire	45
5.6. Determinación del factor de electrodos o factor de “gaps”	47
5.7. Cálculo de la tensión crítica de flameo	47
5.8. Cálculo de la tensión crítica de flameo de diseño (TCF_{dis})	48
5.9. Cálculo de la distancia de fase a tierra	49
5.10. Cálculo de la distancia de fase a fase	50
6. Dimensionamiento dieléctrico de la subestación eléctrica	52
6.1. Distancias de diseño	52
6.1.1. Distancias mínimas de fase a tierra	53
6.1.2. Distancias entre centros de fases en barras colectoras	54
6.1.3. Alturas mínimas de los equipos	56
6.1.4. Alturas de los equipos	56
6.1.5. Alturas mínimas de las barras sobre el nivel del suelo	58
6.1.6. Llegadas de líneas a subestaciones	60
6.2. Distancias de seguridad	61
6.2.1. Dimensiones generales de un individuo para la determinación de las distancias de seguridad	62
6.2.2. Aislamiento con barrera de protección	62

6.2.3.	Aislamiento horizontal sin barrera	64
6.2.4.	Distancia vertical de seguridad	65
6.2.5.	Zona de trabajo con barrera de protección	66
6.2.6.	Zona de trabajo vertical	67
6.2.7.	Distancias horizontales de seguridad	68
6.2.8.	Maniobras en zona de trabajo energizada	70
6.2.9.	Maniobra en zona desenergizada	71
7.	Disposición de Equipo	73
7.1.	Plano de planta	73
7.2.	Plano de corte	74
8.	Conclusiones	76
9.	Bibliografía	78

Índice de Figuras

1.	Sistema Eléctrico de Potencia.	3
2.	Arreglo de barra simple (Tomada de la guía CFE 00200-02)	12
3.	Histórico Humedad Relativa.	13
4.	Histórico Presión Barométrica	14
5.	Histórico Temperatura	14
6.	Transformador de Potencia (cortes)	17
7.	Transformador de Potencia (planta)	18
8.	Banco de Transformación, un transformador por fase y uno de reserva	19
9.	Interruptor de potencia tripolar (cortes).	22
10.	Interruptor de potencia tripolar (planta).	23
11.	Interruptor de potencia monopolar (corte).	24
12.	Interruptor de potencia monopolar (planta).	25
13.	Seccionador de cuchillas de apertura vertical.	28
14.	Seccionador de cuchillas de apertura horizontal doble.	29
15.	Seccionador pantógrafo.	29
16.	Ejemplo de Apartarrayos (corte).	33
17.	Transformador de corriente TC (corte).	36
18.	Transformador de corriente TC (planta).	37
19.	Transformador de potencial TP (corte).	38
20.	Transformador de potencial TP (planta).	39
21.	Clases y formas de esfuerzos de tensiones y sobretensiones (extraído de la especificación CFE L0000-06).	41
22.	Factor de electrodos o gaps para configuración conductor-estructura.	48
23.	Distancias entre centros de fases.	54
24.	Altura mínima de las bases de los equipos.	56
25.	Dimensionamiento dieléctrico de los equipos.	59
26.	Llegada de líneas a subestaciones.	61
27.	Dimensiones generales de un individuo.	62
28.	Aislamiento con barrera de protección (caso general).	63
29.	Aislamiento con barrera de protección (para subestación en la Ciudad de Querétaro).	63
30.	Aislamiento horizontal sin barrera (caso general).	64
31.	Aislamiento horizontal sin barrera (para subestación en la Ciudad de Querétaro).	64
32.	Distancia vertical de seguridad (caso general).	65
33.	Distancia vertical de seguridad (para subestación en la Ciudad de Querétaro).	66
34.	Zona de trabajo con barrera de protección.	66
35.	Zona de trabajo vertical (caso general).	67
36.	Zona de trabajo vertical (para subestación en la Ciudad de Querétaro).	68
37.	Distancias horizontales de seguridad (caso general).	68
38.	Distancias horizontales de seguridad (para subestación en la Ciudad de Querétaro).	69
39.	Maniobras en zona de trabajo energizada (caso general).	70
40.	Maniobras en zona de trabajo energizada (para subestación en la Ciudad de Querétaro).	70
41.	Maniobras en zona de trabajo desenergizada (caso general).	71
42.	Maniobras en zona de trabajo desenergizada (para subestación en la Ciudad de Querétaro).	71

Índice de Tablas

1.	Tensiones nominales y máximas de diseño.	21
2.	Valores de corrientes nominales y de cortocircuito por niveles de tensión para interruptores de alta tensión.	21
3.	Corrientes nominales y sostenidas para seccionadores.	26
4.	Niveles de aislamiento normalizados para equipo categoría I.	43
5.	Niveles de aislamiento normalizados para equipos categoría II.	44
6.	Relación entre el nivel de contaminación y el factor de distancia de fuga mínima específica.	51
7.	Factor de corrección por diámetro "Kd. ^{en} p.u.	51
8.	Distancias de diseño recomendadas por CFE para subestaciones con barras y conexiones rígidas.	55
9.	Distancias de diseño para subestaciones con barras colectoras flexibles (cables). . .	55
10.	Distancias de seguridad en subestaciones hasta 1000 m.s.n.m. en condiciones estándar de temperatura y humedad.	72

1. Introducción

Actualmente la energía eléctrica generada abastece al 98.44% de la población de México ¹ a través de diversas fuentes, principalmente con plantas hidroeléctricas (22%), plantas de ciclo combinado (37%), plantas carboeléctricas (10%) y plantas de vapor (20%). La energía se transporta por medio de 789,189.5 km de líneas aéreas de distribución, 59,510 km de líneas aéreas de transmisión, 41,897.8 km de líneas subterráneas de distribución y 96 km de líneas subterráneas de transmisión y a través de 492 subestaciones de potencia y 1,974 subestaciones de distribución ².

Los primeros sistemas eléctricos se iniciaron en la segunda mitad del siglo XIX con la transmisión de energía eléctrica en corriente directa (C.D.), estos tenían el inconveniente de que la carga debía de estar cerca de la planta de generación para evitar tener grandes pérdidas de energía. Con el paso de los años se tuvieron innovaciones tecnológicas que llevaron a la invención del generador de corriente alterna (C.A.) y del transformador, con el que fue posible la variación de la tensión de transmisión, lo cual permitió el transporte de la energía eléctrica a grandes distancias, resolviendo así, el problema de la transmisión y distribución de la misma.

Un sistema eléctrico de potencia³ se compone de los siguientes sistemas:

- a) Fuentes primarias de energía.
- b) Transformación de energía que convierte recursos naturales, sean renovables o no renovables, en energía eléctrica.
- c) Transmisión de energía.
- d) Distribución de energía.
- e) La carga, compuesta por el conjunto de elementos que demandan energía eléctrica (usuarios)

Un sistema eléctrico de potencia opera a distintos niveles de tensión (Ver figura 1), la energía se genera inicialmente a tensiones de hasta 25 kV; para su transporte las tensiones usadas en México son de 115 a 400 kV, posteriormente, cuando la energía eléctrica llega a los puntos de carga, los niveles de tensión son reducidos para su distribución y utilización por los usuarios finales.

La subestación eléctrica juega un papel crucial en la operación de un sistema de potencia, se define como una instalación destinada a transformar los niveles de tensión de una infraestructura eléctrica para facilitar el transporte y distribución de energía,⁴ elevando y disminuyendo los niveles de tensión para su transmisión y distribución.

¹Grupo Formula . (09 de Agosto de 2015). Aumenta número de mexicanos con energía eléctrica: CFE. Obtenido de <http://www.radioformula.com.mx/notas.asp?Idn=524321&idFC=2015>

²Comisión Federal de Electricidad. (08 de Mayo de 2017). Informe Anual 2016. Obtenido de Gaceta diputados: <http://gaceta.diputados.gob.mx/Gaceta/63/2017/may/CFE-20170508.pdf>

³Se puede definir como un conjunto de elementos que tienen como objetivo generar, transmitir y distribuir la energía eléctrica para su consumo por el ser humano, cuyo proceso debe hacerse de tal forma que sea lo más económico y eficiente posible.

⁴Manual CFE DCDSEBPE, tomado de: <https://docplayer.es/8867160-Diseno-de-subestaciones-electricas-de-distribucion-en-bajo-perfil-y-encapsuladas-en-sf-6-manual-cfe-dcdsebpe.html>

Las subestaciones eléctricas se clasifican en:

- Subestaciones Elevadoras. Son las subestaciones que son usadas en las plantas de generación, su principal función es elevar las tensiones de generación a tensiones de transmisión.
- Subestaciones Reductoras. Las tensiones de transmisión son reducidas para la subtransmisión y distribución.
- subestaciones de maniobra. No poseen transformadores de potencia, por lo que no varían el nivel de tensión, son usadas para operaciones de conexión y desconexión.

Por su aplicación, las subestaciones se clasifican en:

- Subestaciones tipo intemperie. Su diseño esta pensado para una operación habitual a la intemperie y requieren equipo que les permita operar bajo condiciones atmosféricas adversas.
- Subestaciones tipo interior. En este tipo de subestación el diseño y el equipo utilizado está diseñado para operar en interiores, por ejemplo, edificios tanto comerciales como en la industria.
- Subestaciones tipo blindado. Son subestaciones muy protegidas y requieren poco espacio, suelen usarse en fábricas, hospitales, etc.

También pueden clasificarse por al aislante utilizado:

- Subestaciones aisladas en aire. Son subestaciones cuyo medio aislador es el aire, requieren de una mayor cantidad de espacio para su implementación.
- Subestaciones aisladas en gas SF₆ (Hexafloruro de azufre). La principal ventaja de este tipo de subestación es que requieren menor espacio para su instalación, aproximadamente una cuarta parte del espacio requerido por una subestación aislada en aire.

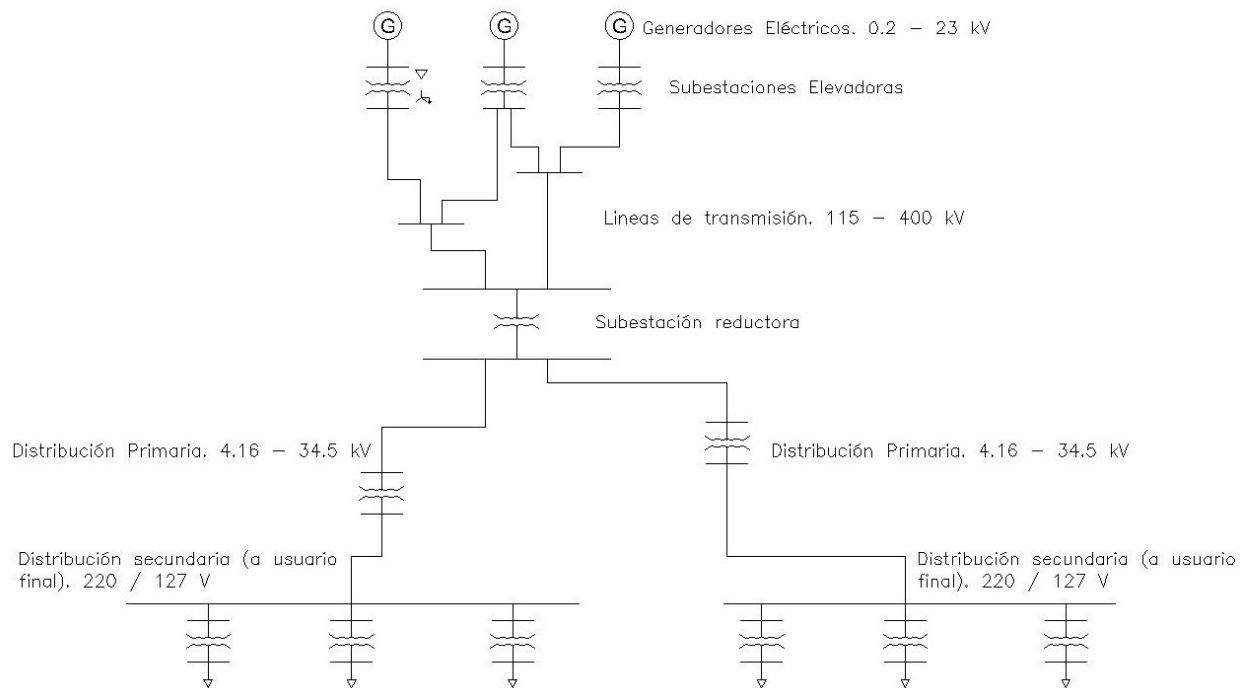


Figura 1: Sistema Eléctrico de Potencia.

Resumen

Para el diseño y construcción de subestaciones eléctricas es necesario conocer los parámetros eléctricos y ambientales del proyecto que se planea llevar a cabo. Éstas características son variables y dependen de la ubicación, clima, altitud, humedad, tipo, dimensiones del terreno, nivel cerámico, así como de la parte del sistema eléctrico de potencia donde se planea conectar la subestación.

Dentro de todos los conceptos que engloba el diseño de una subestación eléctrica, la determinación de las distancias de seguridad es importante para la protección del personal que operará en la instalación, ya que determina la distancia a la que se separan los conductores entre ellos y la distancia entre las partes energizadas y los trabajadores que realicen labores de operación y mantenimiento; debido a que las distancias dieléctricas cambian de subestación en subestación, surge la necesidad de calcular las distancias que son requeridas para una subestación con las características específicas en esta Tesis, con el fin de verificar las distancias que se deben considerar para una operación segura de la instalación.

En el presente trabajo de tesis se presenta el desarrollo del dimensionamiento dieléctrico de una subestación eléctrica propuesta, sabiendo que cada subestación requiere su propio acondicionamiento debido a que las características del sitio son diferentes en cada proyecto. Se analizaron y calcularon las distancias de seguridad y diseño, mismas que sirvieron para determinar las distancias entre equipos.

Se definió el tipo de arreglo de barra propuesto y se investigaron las condiciones ambientales y características generales del sitio.

Se tuvo que desarrollar un esquema teórico para determinar el equipo necesario para el arreglo de barra propuesto y se dio una descripción de estos, así mismo se desarrolló el marco teórico del cálculo de coordinación de aislamiento para la determinación de las distancias de fase a tierra y fase a fase, estas cumplieron con las distancias mínimas recomendadas por la Comisión Federal de Electricidad (CFE).

Para un mejor precio del dimensionamiento se desarrollaron planos de planta y corte de la subestación eléctrica.

Hipótesis

A partir de un estudio de coordinación de aislamiento y con base en la normatividad de IEC y sus adaptaciones de CFE a través de sus especificaciones, es posible calcular las distancias de diseño y seguridad para el dimensionamiento dieléctrico de la subestación eléctrica.

Objetivo de la propuesta

El objetivo de este trabajo es dimensionar una subestación eléctrica con arreglo de barra simple y a una tensión de 115 kV, cuya zona de construcción es clasificada como industrial y con una altitud mayor a 1000 m.s.n.m., ubicada en la ciudad de Querétaro.

Método

1. Investigación del marco teórico para determinar las características de la subestación eléctrica y el procedimiento para calcular las distancias de seguridad. Se investigaran los fundamentos de una subestación eléctrica, las características del arreglo de barra simple, así como el equipo primario que se requiere de acuerdo con el arreglo y las condiciones atmosféricas del sitio propuesto, como la altitud del terreno, presión barométrica, temperatura, etc.
2. Investigación con base en las especificaciones y normativa de IEC y CFE para el diseño de subestaciones, así como de la coordinación de aislamiento. Se incluirá bibliografía especializada con el fin de evaluar los requerimientos necesarios para la verificación de las distancias de seguridad, con el fin que sean la base para un diseño propio para ser desarrollado en esta tesis.
3. Se desarrollarán los métodos para obtener las distancias de seguridad y se verificará que satisfagan las distancias mínimas requeridas en la normatividad mencionada en el punto 2.
4. Se mostrarán las distancias de seguridad obtenidas en planos con ayuda del programa AutoCAD, con el fin de mostrar que el diseño de la Subestación es seguro para su operación.

Este trabajo tomó como base las normas de IEC (por sus siglas para *International Electrotechnical Commission*) y las Normas Oficiales Mexicanas (NOM).

Para la coordinación de aislamiento fue fundamental conocer la altitud del sitio donde se planea construir la subestación, debido a que el cálculo tiene variaciones dependiendo si el sitio está a altitudes menores a 1000 m.s.n.m o mayores (en el capítulo 3 de esta tesis se especifica la altitud del sitio).

Las tensiones de aguante para la coordinación y las tensiones críticas de flameo dependen principalmente de la densidad del aire y de la humedad, dichas tensiones se ven afectadas por las variaciones de estos parámetros, decrecen con la reducción de la presión atmosférica al aumentar la altitud y el aumento de la temperatura, también pueden crecer principalmente por el incremento de la humedad del sitio. La especificación CFE L0000 06 ofrece las expresiones matemáticas para las correcciones de altitud, de la tensión de aguante, etc.

Características del terreno donde estará la subestación, como son la altitud, la temperatura, nivel de humedad, nivel de contaminación fueron necesarias para el cálculo de coordinación de aislamiento y la determinación de las distancias dieléctricas. Dichas características fueron extraídas del INEGI ⁵, el Servicio Meteorológico Nacional ⁶, y el sitio weatheronline.mx ⁷, que tiene registro histórico de parámetros ambientales de la zona donde la subestación será construida.

Es importante también considerar los efectos ambientales para el caso de los aislamientos externos, que se ven afectados por el nivel de contaminación durante la operación normal del equipo (en el capítulo 3 se profundizará sobre los efectos de la contaminación en los equipos y se clasificarán los niveles de contaminación).

En el capítulo 4 se da la explicación de los elementos que componen una subestación eléctrica y las características generales de esta, posteriormente en el capítulo cinco se hizo el cálculo de coordinación de aislamiento con base a las tablas normalizadas de CFE y la corrección por altura con base en la expresión:

$$\frac{b_0}{b} = e^{m \frac{h}{8150}}$$

Donde:

b_0 = Presión atmosférica de referencia normalizada (101.3 kPa).

b = Presión atmosférica en kPa.

h = altitud en metros.

⁵Datos del INEGI se pueden consultar en: <https://www.inegi.org.mx/app/areasgeograficas/?ag=22>.

⁶Datos del Servicio Meteorológico Nacional se pueden consultar en: <http://smn.cna.gob.mx/es/>

⁷Datos del [weatheronline](http://weatheronline.co.uk/Mexico/Queretaro.htm) se pueden consultar en: <https://www.weatheronline.co.uk/Mexico/Queretaro.htm>

m = sólo se toma en cuenta para la corrección de la presión atmosférica en casos donde tenemos tensiones de aguante de impulso por maniobra para la coordinación, es decir, subestaciones con tensión nominal de 400 kV, por lo que para esta tesis el exponente "m" toma un valor de 1.

Que proporcionó la IEC 71-2 en su punto 4.2.2. En el capítulo 5 se profundizó en la clasificación por categorías las tensiones máximas de los equipos para el estudio de coordinación de aislamiento de acuerdo con la norma CFE L0000 06.

Obtenida la corrección por altitud, se obtuvo la tensión crítica de flameo de diseño, esto con base en la siguiente expresión:

$$TCF_{diseño} = TCF \frac{b_0}{b}$$

Donde:

$TCF_{diseño}$ = Tensión crítica de flameo de diseño.

TCF = Tensión crítica de flameo obtenida como resultado de la relación entre el nivel básico de aislamiento por impulso al rayo (NBAI) de las tablas normalizadas de la especificación CFE L0000-06. Coordinación de aislamiento.

k_3 = Factor de gaps, obtenida de la especificación CFE L0000-06, coordinación de aislamiento de 1980. en su Tabla 4. Constantes para diferentes configuraciones de electrodos.

Con estos datos se obtuvieron las distancias dieléctricas en aire, la distancia de fase a tierra y fase a fase, además de la tensión crítica de flameo estándar y posteriormente la de diseño a partir de los efectos meteorológicos de la zona de la ciudad de Querétaro (características que se exponen en el capítulo 3).

Con las distancias de fase a fase y fase a tierra se puede verificar las distancias mínimas recomendadas por CFE y distancias de seguridad, las cuales deben cumplir los parámetros establecidos en las normas mencionadas anteriormente.

2. Conceptos y definiciones

Subestación eléctrica

Es una instalación destinada a transformar los niveles de tensión de una infraestructura eléctrica para facilitar el transporte y distribución de energía.⁸ Un sistema eléctrico de potencia opera a distintos niveles de tensión, desde la generación de energía eléctrica hasta su utilización por los usuarios finales, por lo que la subestación eléctrica juega un papel crucial en la operación de un sistema de potencia, elevando y disminuyendo los niveles de tensión para su transmisión y distribución.

Diagrama unifilar

Esquema gráfico que indica por medio de líneas sencillas y símbolos eléctricos la interconexión y los componentes de una subestación eléctrica.

Coordinación de aislamiento

Conjunto de las disposiciones tomadas para que los materiales eléctricos de una misma instalación tengan un margen de seguridad apropiado respecto a las sobretensiones y que las descargas de arco puedan ser ubicadas en puntos donde no originen daños, con el fin de evitar repercusiones en el equipo eléctrico y en el personal. En la práctica, se basa en la correlación necesaria entre la rigidez (o resistencia) dieléctrica del equipo eléctrico, las sobretensiones supuestas y las características de los dispositivos de protección.

Aislamiento interno

Con base en la norma internacional IEC 60071-1. Insulation co-ordination, Part 1. Definitions, principles and rules, en su apartado 3.3, el aislamiento interno comprende aislamientos internos sólidos, líquidos o gaseosos que forman parte del aislamiento de los equipos y que están protegidos de los efectos atmosféricos tales como: contaminación, humedad y otras condiciones externas.

Aislamiento externo

Con base en la norma internacional IEC 60071-1. Insulation co-ordination, Part 1. Definitions, principles and rules, en su apartado 3.2, el aislamiento externo comprende las superficies aislantes externas de los aparatos, el aire ambiente que lo rodea y las distancias en aire. La rigidez dieléctrica del aislamiento externo depende de las condiciones atmosféricas tales como: contaminación, humedad, etc.

Distancia de fase a tierra

La especificación CFE L0000-06. Coordinación de aislamiento de 1980, su punto 5.4, define la distancia de fase a tierra como el aislamiento de una fase cualquiera con relación a los puntos conectados a tierra y está caracterizado por una tensión relacionada con una distancia a tierra que se verifica por medio de procedimientos

⁸Así lo define el manual CFE DCDSEBPE en su capítulo 4. <https://docplayer.es/8867160-Diseño-de-subestaciones-electricas-de-distribucion-en-bajo-perfil-y-encapsuladas-en-sf-6-manual-cfe-dcdsebpe.html>

más o menos convencionales y reproducibles, que se expresa en las normas como una distancia de aislamiento en el aire y que es necesaria para definir los aspectos de la seguridad.

Distancia de fase a fase

La especificación CFE L0000-06. Coordinación de aislamiento de 1980, su punto 5.4, define la distancia de fase a fase como el aislamiento entre fases debe garantizar un comportamiento dieléctrico, que relacione la tensión con la distancia en aire y sin considerar ningún elemento de tierra entre los conductores de fase.

Distancia de fuga

La IEEE Std C57.19.00-2004 define la distancia de fuga como la distancia medida a lo largo del contorno externo del la envolvente aislante (porcelana o polímero) que separa la parte metálica conductora de la alta tensión y la brida metálica de acoplamiento a la tapa o pared del tanque principal.

Nivel básico de aislamiento⁹

Es el conjunto de las tensiones de aguante nominales suficientes que cumplen todas las tensiones de aguante requeridas del aislamiento, para:

- Equipo con su tensión máxima menor a 245 kV. El aislamiento nominal comprende las tensiones de aguante nominales de impulso al rayo y la corta duración a la frecuencia del sistema.
- Equipo con su tensión máxima mayor a 245 kV. El aislamiento nominal comprende las tensiones de aguante nominales de impulso por maniobra y por rayo.

Nivel básico de aislamiento por impulso al rayo

Con base en la norma internacional IEC 60071-1. Insulation co-ordination, Part 1. Definitions, principles and rules, en su apartado 3.21. Es un nivel de aislamiento expresado en función del valor de cresta de un voltaje soportado por impulso de rayo.

Nivel básico de aislamiento por maniobra

Con base en la norma internacional IEC 60071-1. Insulation co-ordination, Part 1. Definitions, principles and rules, en su apartado 3.21. Es un nivel de aislamiento expresado en función del valor de cresta de un impulso de voltaje soportado de operación de interruptor.

⁹Con base en la norma internacional IEC 60071-1. Insulation co-ordination, Part 1. Definitions, principles and rules, en su apartado 4.8

Sobretensión

Con base en la norma internacional IEC 60071-1. Insulation co-ordination, Part 1. Definitions, principles and rules, en su apartado 3.16. Cualquier valor de tensión (función del tiempo) entre fase y tierra o entre fases, que tenga un valor cresta igual o mayor a $\sqrt{2}V_m/\sqrt{3}$ y $\sqrt{2}V_m$ respectivamente, obtenidos de la tensión máxima de diseño del equipo. Esta definición se aclara en el punto 5.1 de el presente trabajo de tesis.

Tensión nominal de una red

Con base en la norma internacional IEC 60071-1. Insulation co-ordination, Part 1. Definitions, principles and rules, en su apartado 3.8. Es el valor eficaz de la tensión entre fases con el que se designa al sistema y al que están referidas ciertas características de operación del mismo.

Tensión máxima de una red

Con base en la norma internacional IEC 60071-1. Insulation co-ordination, Part 1. Definitions, principles and rules, en su apartado 3.9. Es el valor eficaz de la tensión de operación entre fases más alto, el cual ocurre bajo condiciones normales de operación, a cualquier tiempo y en cualquier punto del sistema.

Tensión máxima de diseño del equipo

Con base en la especificación CFE L0000-06. Coordinación de aislamiento, en su apartado 3.12. Es el valor eficaz de la tensión entre fases más alto para el cual está diseñado el equipo con respecto a su aislamiento y a otras características asociadas con esta tensión, en las normas relativas al equipo.

Tensión crítica de flameo

Con base en la especificación CFE L0000-06 de 1980, Coordinación de aislamiento, en su apartado 5.1.4. Es el valor de tensión al cual se tiene una probabilidad de flameo del 50 % y los valores usados para el diseño corresponden a los niveles básicos de aislamiento (por impulso al rayo o maniobra) que son cantidades inferiores a la TCF (tensión crítica de flameo de fase a fase) o TCM (tensión crítica de flameo por impulso al rayo) y que darían probabilidades de flameo del 10 %, es decir que no se produzca flameo en un 90 % de las veces.

Tensión de aguante para la coordinación

Con base en la norma internacional IEC 60071-1. Insulation co-ordination, Part 1. Definitions, principles and rules, en su apartado 3.24. Es el valor de la tensión de aguante del aislamiento para cada clase de tensión referido a las condiciones reales de servicio, que cumple con el criterio de comportamiento.

Tensión de aguante requerida

Con base en la especificación CFE L0000-06, Coordinación de aislamiento, en su apartado 3.28. Es el valor de la tensión de aguante que se requiere para asegurar que el aislamiento a ser instalado en condiciones reales de servicio, cumpla con la tensión de aguante para coordinación todo el tiempo de servicio. La tensión de aguante requerida debe considerar todos los elementos (condiciones atmosféricas normalizadas, configuración del aislamiento, número y condiciones de los objetos probados como son equipos nuevos, envejecimiento artificial, etc.), además de la tensión de prueba de aguante normalizado, seleccionada para verificarlo.

Tensión de aguante nominal normalizada

Con base en la especificación CFE L0000-06, Coordinación de aislamiento, en su apartado 3.30. El valor normalizado de la tensión de prueba aplicada en una prueba de aguante normalizada. Es un valor nominal de aislamiento que comprueba que se cumplen con una o más de las tensiones de aguante requeridas.

3. Características generales

3.1. Diagrama unifilar

Como se mencionó en el capítulo anterior, el diagrama unifilar es un esquema gráfico que indica por medio de líneas sencillas y símbolos eléctricos la interconexión y componentes de una subestación eléctrica.

3.1.1. Arreglo de barra simple

¹⁰ Este tipo de arreglo es aquel que tiene una barra colectora, tanto en alta tensión como en baja tensión, en donde convergen todos los alimentadores en su barra correspondiente. En alta tensión se utiliza preferentemente en desarrollos de bajo crecimiento y su operación es en forma radial o pudiendo integrarse a un anillo del sistema eléctrico, previendo espacio para el futuro crecimiento.

Las características o alcances de una subestación eléctrica con este arreglo son:

1. Barra principal hasta cuatro alimentadores en alta tensión.
2. Uno o dos transformadores.
3. Banco de capacitores en alta tensión (opcional).

Ventajas.

- no existe restricción entre la ubicación física de las bahías de los elementos y la funcionalidad de la subestación eléctrica.
- Con un interruptor fuera de servicio, el “disparo” o salida del elemento, ocasiona la pérdida de únicamente el elemento objeto de la falla.
- Permite realizar arreglos de bajo perfil, ya que solo requieren dos niveles de conductor energizado para la conectividad entre equipos.
- Permite dar mantenimiento al interruptor del elemento que se trate, sin la pérdida de un enlace utilizando bypass.
- Se puede ampliar fácilmente.
- Requiere menor espacio para su construcción que otros arreglos.

Desventajas.

- Una falla en la barra principal ocasiona la pérdida de todos los elementos de la subestación eléctrica.
- No permite desenergizar la barra principal sin tener que desconectar todos los elementos de la subestación eléctrica.
- El uso de la cuchilla bypass requiere la operación de las protecciones de respaldo en las subestaciones eléctricas colaterales.

¹⁰Definición tomada de Manual CFE DCDSEBPE, en el punto 6.2.1.1 Barra principal, <https://lapem.cfe.gob.mx/normas/construccion/pdfs/E/DCDSEBPE.pdf>

3.1.2. Diagrama unifilar para subestación con arreglo de barra simple

El diagrama unifilar para este tipo de subestación, de acuerdo a la especificación CFE 00200-02, es como se indica en la figura 2 (el esquema varía dependiendo del equipo utilizado):

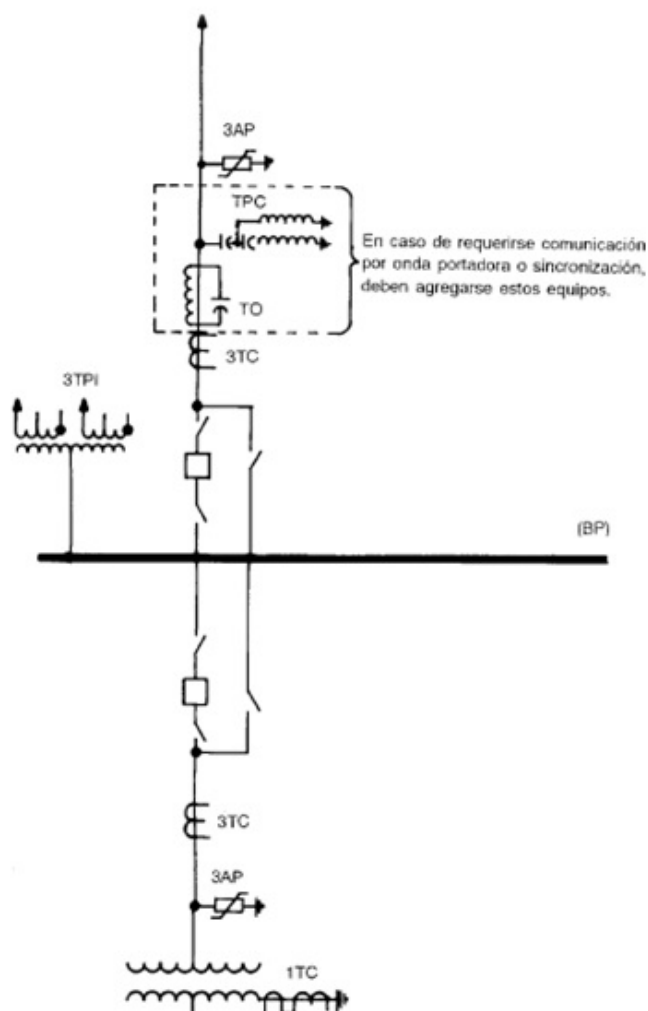


Figura 2: Arreglo de barra simple (Tomada de la guía CFE 00200-02)

3.2. Altitud del terreno

La ciudad de Querétaro tiene una altitud media de 1 820 m.s.n.m.

3.3. Efectos ambientales

3.3.1. Nivel de contaminación

Con base en la clasificación de niveles de contaminación de la especificación CFE L000-06, en su tabla 6. La ciudad de Querétaro representa un nivel alto debido a la cantidad de industrias que hay.

3.3.2. Nivel de humedad

La página web Weatheronline.mx lleva un censo de la humedad relativa en la ciudad de Querétaro, tomando en cuenta los datos desde el 20 de agosto de 2013 hasta el día 20 de junio de 2017, mostrados en la Figura 3.

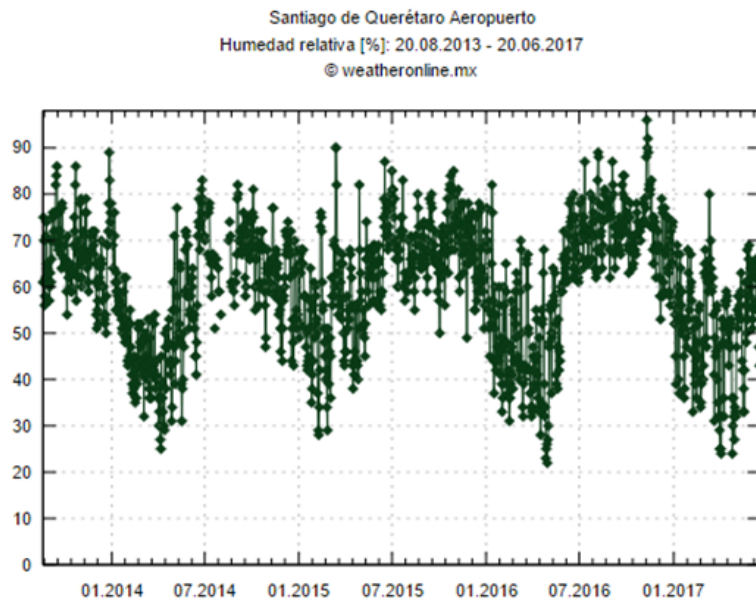


Figura 3: Histórico Humedad Relativa.

3.3.3. Presión barométrica

La página web Weatheronline.mx lleva un censo de la presión atmosférica en la ciudad de Querétaro, tomando en cuenta los datos desde el 20 de agosto de 2013 hasta el día 20 de junio de 2017, mostrados en la Figura 4.

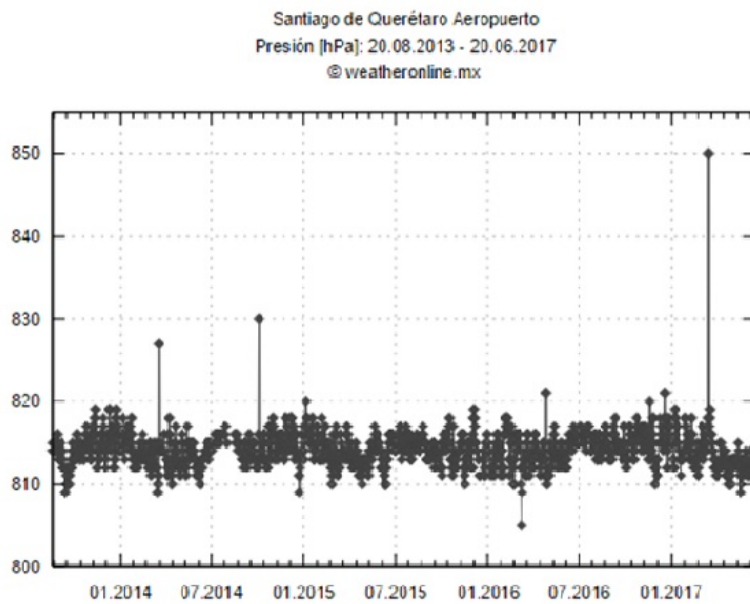


Figura 4: Histórico Presión Barométrica

3.3.4. Temperatura

La página web Weatheronline.mx lleva un censo de las temperaturas máximas y mínimas en la ciudad de Querétaro, tomando en cuenta los datos desde el 20 de agosto de 2013 hasta el día 20 de junio de 2017, mostrados en la Figura 5.

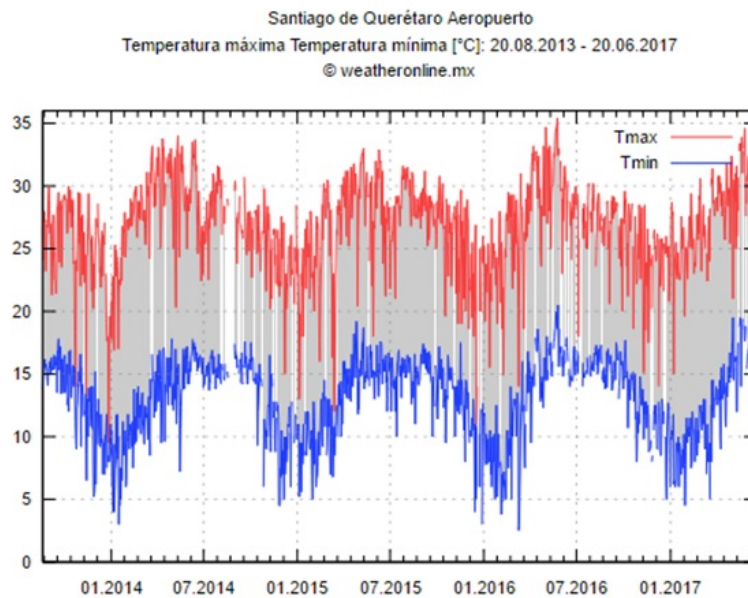


Figura 5: Histórico Temperatura

4. Equipo Primario

En este capítulo se describirá, a grandes rasgos, las características más importantes del equipo principal que se instala en una subestación. Se define equipo primario al conjunto de equipos, aparatos o circuitos eléctricos principales involucrados en la operación principal de una subestación. El número de equipos instalados depende del tipo de subestación y del arreglo que se tenga.

4.1. Transformador de potencia

Un transformador es una máquina eléctrica que acopla dos circuitos eléctricos mediante un circuito magnético y su función principal es la de cambiar la magnitud de la tensión de un sistema y además debe ser capaz de transportar el flujo de potencia de manera continua.

El transformador está formado por un núcleo que constituye el circuito magnético y está fabricado por láminas de acero al silicio; bobinas que constituyen el circuito eléctrico que se fabrican utilizando alambre o solera de cobre o aluminio, los conductores de las bobinas se forran de un material aislante, que puede tener diferentes características, de acuerdo con la tensión de la bobina, la temperatura y el medio en el que va a estar sumergida.

Los devanados deben tener conductos de enfriamiento que permitan fluir aceite y eliminar el calor generado en el interior. Además deben contar con apoyos y sujeciones suficientes para soportar los esfuerzos mecánicos debidos al propio peso del transformador y sobre todo los esfuerzos que se presentan en condiciones de corto circuito.

Los devanados cambian su forma dependiendo de la capacidad y tensión del transformador, para pequeñas potencias pueden ser tipo rectangular, para medianas potencias tipo cilíndrico, y para altas potencias tipo galleta.

- Bobina rectangular. Se instala sobre un núcleo de sección rectangular. Es la bobina más barata, se usan principalmente para transformadores con potencias hasta 5 MVA y tensiones hasta 69 kV.
- Bobina Cilíndrica. Se forma por una serie de discos, con separaciones de cartón aislante para permitir el flujo de aceite; los discos se instalan sobre un tubo de material aislante, cada disco consta de varias vueltas en espiral, se utilizan para transformadores de hasta 10 MVA y 15 kV, aunque existen bobinas de devanado continuo tipo disco que su construcción es similar a la bobina cilíndrica; consta de un disco que se devana en espiral desde el tubo aislante hacia afuera; la vuelta exterior del disco se conecta con la exterior del siguiente disco, y en éste se desarrolla desde afuera hacia adentro, continuando este patrón hasta terminar la bobina, los discos se separan por espaciadores de cartón que permiten el flujo de aceite; este último tipo de bobina se utiliza en transformadores de hasta 40 MVA y tensiones hasta 69 kV.

- Bobina tipo galleta. El primario y secundario se devanan en forma de galletas rectangulares, colocando las bobinas primarias y secundarias en forma alterna; se utilizan en transformadores acorazados para altas potencias y altas tensiones (230 y 400 kV).

Los transformadores también están compuestos por otros elementos, como lo son el cambiador de derivaciones, el cual es un mecanismo que permite regular la tensión de la energía que fluye por el transformador. Puede ser automático o manual y se puede instalar ya sea del lado de alta o baja del transformador; y también existe el bastidor, el cual está formado por un conjunto de elementos estructurales que rodean al núcleo y las bobinas, y cuya función es soportar los esfuerzos mecánicos y electromecánicos que se desarrollan durante la operación del transformador.

Partes de un transformador de potencia.

- Parte activa. Formada por un conjunto de elementos separados del tanque principal y que agrupa los siguientes elementos:
 1. Núcleo. Lo constituye el circuito magnético, fabricado de lámina de acero al silicio.
 2. Bobinas. Constituyen el circuito eléctrico, está formado de alambre o solera de cobre o aluminio. Los conductores se forran de material aislante.
 3. Cambiador de derivaciones. Constituye el mecanismo que permite regular la tensión de la energía que fluye en el transformador. Puede ser operación automática o manual.
 4. Bastidor. Está formado por un conjunto de elementos estructurales que rodean el núcleo y las bobinas, y cuya función es soportar los esfuerzos mecánicos y electromecánicos que se desarrollan durante la operación del transformador.
- Parte pasiva. Consiste en el tanque lleno de aceite, donde se aloja la parte activa.

El tanque debe ser hermético, soportar el vacío sin presentar deformación permanente, protege mecánica y eléctricamente al transformador, soporta los enfriadores, bombas de aceite, ventiladores y accesorios especiales.

El tanque y los radiadores deben tener un área suficiente para disipar las pérdidas de energía desarrolladas dentro del transformador, a medida de que la potencia de diseño de los transformadores crece, el tanque y los radiadores no alcanzan a disipar todo el calor generado, por lo que en unidades de alta potencia es necesario incluir enfriadores, por los cuales se hace circular aceite forzado por medio de bombas, y se sopla aire sobre los enfriadores por medio de ventiladores, a este tipo de eliminación térmica se le llama enfriamiento forzado, ver figuras 6 y 7.

El enfriamiento se clasifica en los siguientes grupos:

1. Clase ONAN. Enfriamiento natural con aire y aceite.
 2. Clase ONAF. Enfriamiento por aceite con circulación natural y aire forzado.
 3. Clase ODAF. Enfriamiento por aceite circulación forzada y dirigido a los puntos con mayor incremento de temperatura. Aire con ventilación forzada.
 4. Clase OFWF. Enfriamiento con aceite con circulación forzada y dirigido a los puntos con mayor incremento de temperatura. Refrigeración por medio de circulación de agua en los cambiadores de calor.
- Accesorios. Conjunto de partes y dispositivos que auxilian en la operación y facilitan las labores de mantenimiento, algunos de estos se explican a continuación:
1. Tanque conservador. Es un tanque extra colocado sobre el tanque principal del transformador, su función es absorber la expansión del aceite debido a los cambios de temperatura provocados por los incrementos de carga.
 2. Boquillas. Son los aisladores terminales de las bobinas de alta y baja tensión que se utilizan para atravesar el tanque o la tapa del transformador.
 3. Tablero. Gabinete en el cual se encuentran los controles y protecciones de los motores de las bombas de aceite, ventiladores, etc.
 4. Válvulas. En un conjunto de dispositivos que se utilizan para el llenado, vaciado, mantenimiento y muestreo de aceite del transformador.
 5. Conectores a tierra. Son unas piezas de cobre soldadas al tanque, donde se conecta el transformador a la red de tierra.
 6. Placa de características. Placa que se instala en un lugar visible del transformador, donde se muestran los datos más importantes como son potencia, tensión, por ciento de impedancia, etc.

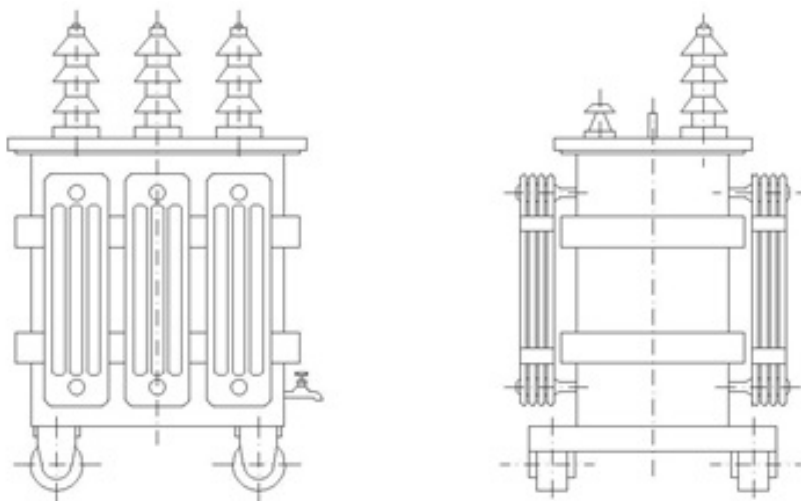


Figura 6: Transformador de Potencia (cortes)

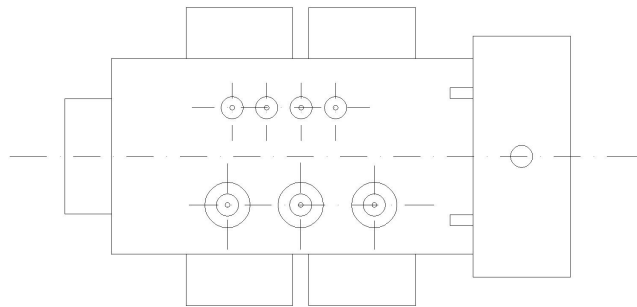


Figura 7: Transformador de Potencia (planta)

Conexión de transformadores

1. Estrella-estrella.
2. Estrella-estrella con terciario delta.
3. Delta-delta. Raramente usada.
4. Delta-estrella. Se acostumbra utilizar en transformadores elevadores de tensión.
5. Estrella-delta. Se acostumbra utilizar en transformadores reductores de tensión.
6. Autotransformador. Cuando la relación de transformación es menor de dos, se utiliza. Los transformadores de potencia se pueden clasificar de acuerdo a su tipo de construcción o diseño.

Comúnmente se clasifican en:

1. Transformador trifásico. En una misma unidad tienen instalados tres devanados para las diferentes fases del sistema, por lo que con una sola unidad se pueden satisfacer los requerimientos del sistema. Las unidades trifásicas tienen por lo general mayor eficiencia, menor tamaño y costos iniciales menores.
2. Transformador monofásico. Son utilizados para una sola fase, por lo que se requieren tres unidades monofásicas para conformar un banco de transformación, cada transformador representa un tercio de la capacidad total, suele haber una cuarta unidad de reserva, por si uno de los tres transformadores falla.

Disposición de transformadores de potencia.

La instalación de transformadores de potencia depende del tipo de subestación, por ejemplo, las subestaciones de gran potencia son por lo general del tipo intemperie y tienen una disposición diferente a las de menor potencia y de tipo interior o encapsuladas; existen variantes respecto a la disposición de equipo, todo depende

del tipo de subestación, del tamaño del predio que se tenga, costos, confiabilidad, entre otros factores.

Puede instalarse un solo transformador trifásico o un banco de transformadores monofásicos, todo depende de las características de la subestación; en el caso de instalar un banco de transformación consistente en tres transformadores monofásicos, se tiene una mayor flexibilidad además que se cuenta con un transformador de reserva que entra en operación cuando uno de los otros se retira de servicio por mantenimiento o falla.

Cabe mencionar que para la instalación de un transformador se debe tener una base de concreto, diseñada para soportar su peso y debe estar diseñada para contener el aceite del transformador en caso de fuga, así como un sistema de drenaje que se conecte a un recipiente que contenga el aceite extraído del transformador y se construyen muros alrededor de los transformadores llamados mamparas que sirven como protección. Ver figura 8.



Figura 8: Banco de Transformación, un transformador por fase y uno de reserva

Algunas especificaciones relacionadas con transformadores son:

- CFE K0000-06. Transformadores de potencia de 10 MVA y mayores.
- CFE K0000-13. Transformadores y autotransformadores de potencia para subestaciones de distribución.
- CFE K0000-20. Evaluación de pérdidas de transformadores de potencia y cálculo de penalizaciones.

4.2. Interruptores

Un interruptor es un dispositivo destinado al cierre y apertura de la continuidad de un circuito eléctrico bajo carga, en condiciones normales, así como, y esta es su función principal, bajo condiciones de corto circuito.

Sirve para insertar o retirar de cualquier circuito energizado, máquinas, aparatos, líneas aéreas o cables.

El interruptor es, junto con el transformador, el dispositivo más importante de una subestación, ya que su comportamiento determina el nivel de confiabilidad que se puede tener en un sistema eléctrico de potencia. Debe ser capaz de interrumpir corrientes eléctricas superiores a las especificadas y a factores de potencia diferentes, pasando desde las corrientes capacitivas de varios cientos de amperes a las inductivas de varias decenas de kilo amperes (cortocircuito). Al igual que el transformador, el interruptor está formado de tres partes diferentes:

- Parte activa Constituida por las cámaras de extinción que soportan los contactos fijos y el mecanismo de operación que soporta los contactos móviles.
- Parte pasiva. Formada por una estructura que soporta uno o tres depósitos de aceite, si el interruptor es de aceite, en los que se aloja la parte activa. La parte pasiva desarrolla las siguientes funciones (Ver figuras 9 y 10):
 1. Protege eléctrica y mecánicamente el interruptor.
 2. Ofrece puntos para el levantamiento y transporte del interruptor, así como espacio para la instalación de accesorios.
 3. Soporta los recipientes de aceite, si lo hay, y el gabinete de control.
- Accesorios. Se consideran incluidas las siguientes partes:
 1. Boquillas terminales, que a veces incluyen transformadores de corriente.
 2. Válvulas de llenado, descarga y muestreo de fluido aislante.
 3. Conectores de tierra.
 4. Placa de datos.
 5. Gabinete que contiene los dispositivos de control, protección, medición, etc. El tipo de accionamiento de los dispositivos de control puede ser de tipo neumático, electrohidráulico y de resorte, según el nivel de tensión utilizado en la subestación.

Parámetros de interruptores.

Las normas recomiendan que como mínimo se deben especificar las siguientes características nominales del interruptor:

- Tensión nominal. Valor eficaz de la tensión entre fases del sistema en el que se instala el interruptor, es decir, en condiciones normales de operación.
- Tensión máxima. Valor máximo de la tensión a la que está diseñado el interruptor y es el límite superior de la tensión al cual debe operar, Tabla 1.

Tensión nominal [kV]	Tensión máxima de diseño de equipos [kV]
13.8	15.5
23	27
34.5	38
69	72.5
115	123
230	245
400	420

Tabla 1: Tensiones nominales y máximas de diseño.

- Frecuencia nominal. Frecuencia a la cual está diseñado para operar y que corresponde a la frecuencia máxima del sistema del cual se va a conectar, en México este valor es de 60 Hz.
- Corriente nominal. Valor eficaz de la corriente expresada en amperes para el cual está diseñado y que debe ser capaz de conducir continuamente sin exceder los límites recomendables de temperatura.
- Tensión de restablecimiento. Es el valor eficaz de la tensión máxima de la primera semionda de la componente de alterna, que aparecen entre contactos del interruptor después de la extinción de corriente
- Capacidad interruptiva. Los interruptores deben ser diseñados con base en la corriente interruptiva de corto circuito, dada por el valor eficaz de su componente de C.A. asociada con una componente de C.D. (ver tabla 2). La corriente de corta duración debe ser la indicada por la tabla 2. Es la corriente la cual el interruptor es capaz de conducir en posición cerrada y con un valor igual al de la corriente interruptiva de corto circuito.

Tensión nominal del interruptor [kV]	Corriente nominal a 60 Hz [A]	Corriente interruptiva [kA]
123	1250 1600 2000	25 - 31.5
245	1250 1600 2000 2500 3150	31.5 - 40
420	1600 2000 2500 3150	31.5 - 40

Tabla 2: Valores de corrientes nominales y de cortocircuito por niveles de tensión para interruptores de alta tensión.

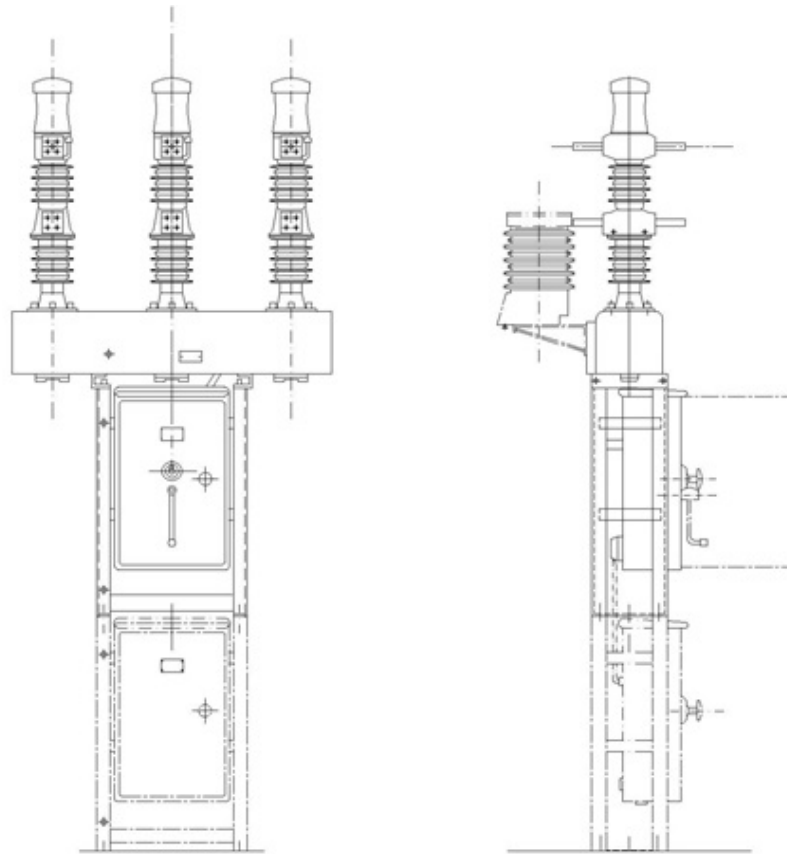


Figura 9: Interruptor de potencia tripolar (cortes).

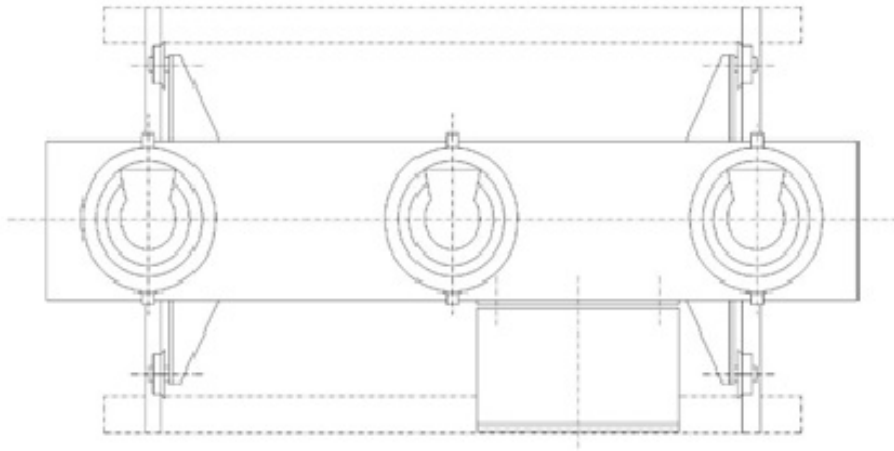


Figura 10: Interruptor de potencia tripolar (planta).

Los interruptores pueden clasificarse de distintas formas, principalmente se tienen tres categorías:

1. Por su medio de extinción. El medio de extinción es el medio empleado para eliminar el arco eléctrico en la denominada cámara de extinción de los interruptores.
 La clasifican de la siguiente manera: medio de extinción por aceite (de gran volumen de aceite o pequeño volumen de aceite, aire, neumáticos, vacío y gas hexafluoruro de azufre (SF_6))
2. Por su tipo de construcción Por medio de su construcción los interruptores se clasifican en:
 - Interruptor de tanque vivo. Sus cámaras de extinción se encuentran al potencial pleno de la línea y se encuentran soportadas por aisladores tipo soporte, brindando el aislamiento necesario para separar la parte energizada del potencial de tierra.
 - Interruptor tanque muerto. Sus cámaras de extinción están contenidas en una envolvente metálica que se encuentra aterrizada. La conexión entre las cámaras de extinción y las terminales de alta tensión se realizan mediante boquillas.
3. Por su mecanismo de operación El mecanismo de operación es aquel que permite abrir y cerrar los contactos del interruptor de potencia, su mecanismo puede ser monopolar (Figuras 11 y 12) o tripolar (Figuras 9 y 10) según sea el caso. El mecanismo de operación se selecciona en función del nivel de tensión del sistema donde será instalado.

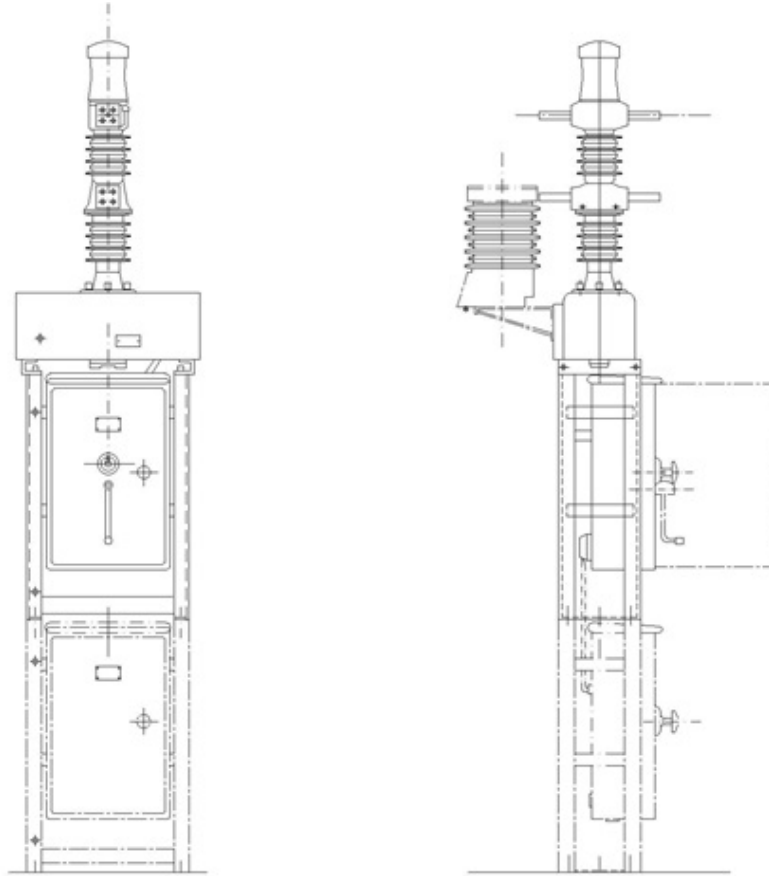


Figura 11: Interruptor de potencia monopolar (corte).

En interruptores con tensiones de 245 kV y mayores, se debe suministrar un mecanismo de operación por polo, de tal manera que cada polo sea independiente, tanto en su cimentación como en su operación.

En interruptores de 123 kV, se debe de suministrar un mecanismo de operación por polo, excepto cuando las necesidades de operación exijan que se deba suministrar un mecanismo común para los tres polos.

Los interruptores deben estar diseñados para sistemas sólidamente puestos a tierra, además deben de operar a un temperatura ambiente que no exceda los 40 C y se deben diseñar para operar a una altura de 1000 m.s.n.m.

En caso en que la subestación se encuentre a una altura mayor, ese debe hacer las correcciones necesarias de manera que el interruptor mantenga los niveles de aislamiento requeridos a la altura en la que se encuentre instalado.

Algunas normas de interruptores de potencia son:

- NRF-022-CFE. Interruptores de potencia de 72.5 kV a 420 kV.
- NRF-028-CFE. Interruptores de potencia para media tensión de 15 kV a 38 kV.

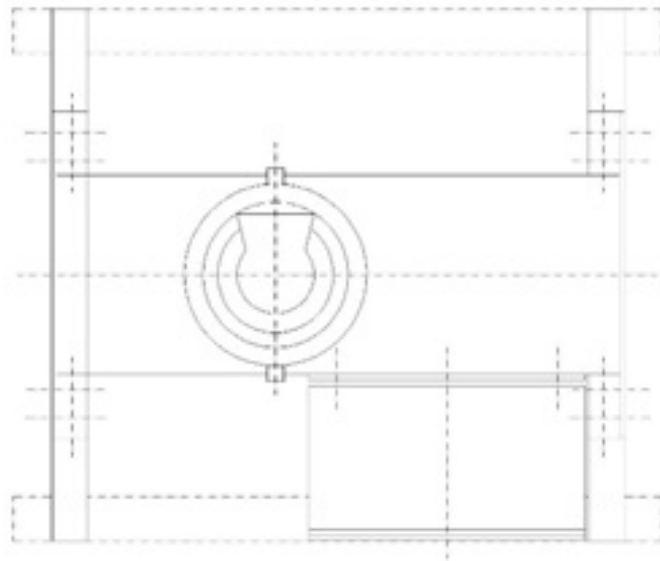


Figura 12: Interruptor de potencia monopolar (planta).

4.3. Seccionadores

Son dispositivos que sirven para conectar y desconectar diversas partes de una instalación eléctrica, para efectuar maniobras de operación o bien para darles mantenimiento. Sus cuchillas pueden abrir circuitos bajo tensión nominal pero nunca cuando esté fluyendo corriente a través de ellas. Antes de abrir un juego de cuchillas siempre deberá abrirse primero el interruptor correspondiente.

La diferencia entre un seccionador de cuchillas y un interruptor, considerando que los dos abren y cierran circuitos, es que los seccionadores no pueden abrir un circuito con corriente y el interruptor si puede abrir un circuito con corriente, desde el valor nominal, hasta el valor de corto circuito. Los seccionadores están formados por una base metálica de lámina galvanizada con un conector de puesta a tierra; columnas de aisladores que fijan el nivel básico de impulso, y encima de estos, la cuchilla; la cuchilla está formada por una navaja o parte móvil y la parte fija, que es una mordaza que recibe y presiona la parte móvil. Los materiales empleados para la fabricación de los seccionadores son: Para la base se usa láminas de acero galvanizado, para los aisladores se usa porcelana y estos pueden ser tipo soporte o tipo alfiler, para la cuchilla se puede usar cobre o aluminio, depende del diseñador.

Parámetros de los seccionadores.

- Corriente nominal. Un seccionador debe estar diseñado para soportar la corriente del sistema, esta corriente está dada en amperes por el valor eficaz y a frecuencia nominal; además debe ser capaz de conducir de manera continua sin

sufrir deterioro y no deben de exceder valores de elevación de temperatura.

- Corriente sostenida de corta duración. El seccionador debe de ser capaz de conducir en posición cerrada sin sufrir daños, deformaciones permanentes o separación de contactos, la corriente sostenida durante un periodo de tres segundos.

La Tabla 3 ilustra los valores de corriente nominal y sostenida de un seccionador:

Tensión nominal del seccionador [kV]	Corriente normal a 60 HZ [A]	Corriente sostenida de corta duración 3 segundos [kA]
34.5	600	25
	1200	38.1
69	600	25
	1250	
123	1600	25 – 31.5
	2000	
245	1250	31.5 – 40
	1600	
	2000	
	2500	
	3150	
420	1600	31.5 – 40
	2000	
	2500	
	3150	

Tabla 3: Corrientes nominales y sostenidas para seccionadores.

- Cantidad y número de polos. Los seccionadores pueden ser monopolares o tripolares, además pueden ser tipo intemperie o tipo interior. Los seccionadores tripolares de 123 a 420 kV deben de ser de tres polos y de un tiro, y las cuchillas de 15 a 69 kV pueden ser de uno o tres polos y de un tiro.
- Mecanismos de operación. Los seccionadores tripolares de 123 a 420 kV deben contar con un mecanismo de apertura y cierre de operación eléctrica y un mecanismo de operación manual por cada polo, excepto cuando se requiere un mecanismo de operación común para los tres polos, en cuchillas de 123 kV.

El mecanismo de operación eléctrica debe de contar con elementos de transmisión, varillas de mando, coples, engranes, levas, flechas, resortes, baleros, auto lubricación, etc., accionado por medio de un motor eléctrico, para la operación de apertura y cierre de cuchillas, bajo condiciones de viento, vibraciones, etc., la cuchilla debe estar diseñada para quedar trabada de tal manera que no se modifique su posición.

El mecanismo de operación manual debe contar con manivela, engranes, etc., para la operación de apertura y cierre manual de la cuchilla; la manivela debe ser desmontable; cuando la manivela se monta, el mecanismo de operación eléctrica debe quedar bloqueado, además la manivela debe estar a un metro de altura sobre el piso y debe de contar con un cable de cobre tranzado para conectarse a tierra durante la operación.

Condiciones normales de servicio.

- Conexión a tierra del sistema. Los seccionadores en aire y en aire tripolares deben diseñarse para sistemas sólidamente conectados a tierra.
- Temperatura ambiente. Los seccionadores deben diseñarse para operar a una temperatura ambiente que no exceda los 40 C y el valor promedio, en un periodo de 24 horas, de 35 C. La temperatura ambiente mínima de diseño es de -10 C para cuchillas de 15 a 69 kV y de 25 C para cuchillas tripolares de 123 a 420 kV.
- Elevación de temperatura. La elevación máxima de temperatura de las diferentes partes de un seccionador no debe exceder los valores indicados operando a la tensión y corriente nominal y una frecuencia de 60 Hz.
- Altura de operación. El seccionador debe ser diseñado para operar a una altura de 1000 m.s.n.m. en caso que se tenga una altura de instalación mayor, deben hacerse las correcciones necesarias de tal manera que las cuchillas mantengan los niveles de aislamiento a la altitud indicada.
- Velocidad de viento. Los seccionadores deben soportar una velocidad de viento según sea indicado por los fabricantes del equipo.
- Diseño por sismo. Deben diseñarse para soportar la aceleración horizontal máxima que se indique, según las especificaciones el fabricante.

Tipos de Seccionadores.

Existen diferentes tipos, la diferencia reside en la forma en que se realiza la apertura y cierre de sus contactos. Para equipos tripolares de 123 a 420 kV tenemos:

1. Apertura vertical. Apertura en un extremo y tres columnas de aisladores. Figura 13.

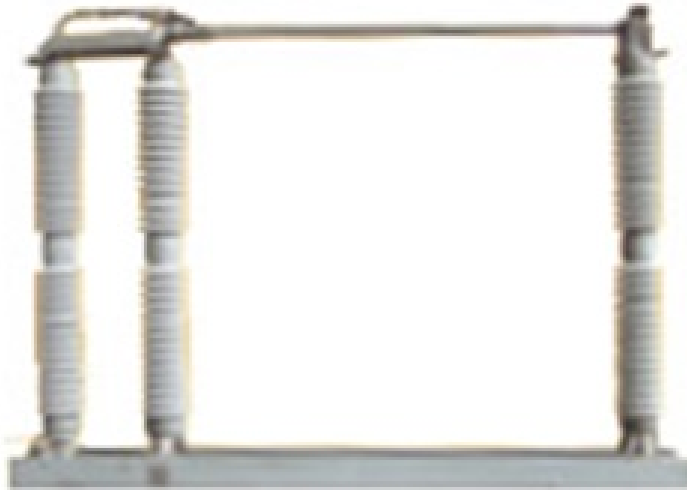


Figura 13: Seccionador de cuchillas de apertura vertical.

2. Apertura horizontal central. Apertura en el centro y dos columnas de aisladores.
3. Apertura horizontal doble. Apertura en los extremos y tres columnas de aisladores. Figura 14.
4. Pantógrafo. De doble brazo e incluye un trapecio de conexión. Según el tipo de instalación, se indican las características de los buses donde va montado el trapecio. Figura 15.

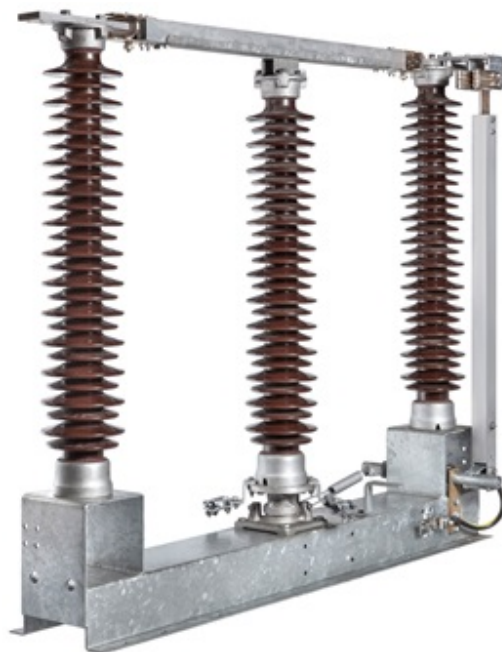


Figura 14: Seccionador de cuchillas de apertura horizontal doble.



Figura 15: Seccionador pantógrafo.

Para seccionadores de 15 a 69 kV, se tienen:

1. Operación en grupo apertura vertical. Apertura en un extremo y dos o tres columnas de aisladores.

2. Operación en grupo apertura lateral central. Apertura en el centro y dos columnas de aisladores.
3. Apertura vertical monopolar con pértiga. Apertura en un extremo y dos o tres columnas de aisladores.

Algunas normas y especificaciones para cuchillas son:

- NRF-006-CFE. Cuchillas para líneas y redes de distribución.
- CFE V4200-12. Cuchillas desconectadoras en aire de 72.5 a 420 kV con accionamiento controlado.
- CFE V4200-25. Cuchillas desconectadoras de 15 a 145 kV con accionamiento manual.

4.4. Apartarrayos

Son elementos empleados en subestaciones para proteger equipos contra sobretensiones. Su función principal es limitar sobretensiones generadas por descargas atmosféricas y operaciones de maniobra.

La ubicación de estos equipos debe ser lo más cercano a los equipos a proteger, con la finalidad de brindar la mayor seguridad posible. Su instalación se realiza con una conexión de fase a tierra, debiendo comportarse como un aislador en condiciones normales de operación, y como una impedancia muy pequeña en caso de una sobretensión.

Tipos de Apartarrayos.

Existen dos tipos de apartarrayos:

- Apartarrayos autovalvulares (para tensiones 12 a 192 kV). Los apartarrayos autovalvulares están formados por una serie de resistencias no lineales de carburo de silicio, prácticamente sin inductancia, presentadas como pequeños cilindros de material prensado. Las resistencias se conectan en serie con un conjunto de explosores intercalados entre cilindros. Las resistencias evitan que, una vez iniciada la descarga en los explosores, se produzca una corriente permanente, además reducen la distancia entre los electrodos, lo que permite mayor sensibilidad del equipo, aun en el caso de sobretensiones reducidas.

Los cilindros semiconductores tienen la propiedad de disminuir su resistencia en presencia de sobretensiones y aumentarla a un valor prácticamente infinito al regresar a su valor nominal, se convierte en una válvula de seguridad para altas tensiones, que funciona en el momento necesario.

Cuando se origina una sobretensión, se produce un arqueo en los entrehierros y la corriente resultante es limitada sólo por resistencias de pequeños valores.

De acuerdo al medio ambiente, estos apartarrayos se pueden clasificar como:

1. Tipo normal.
2. Tipo contaminación.

Además deben estar equipados con:

1. Dispositivo de desconexión.
 2. Soporte para montaje.
 3. Cable de cobre trenzado flexible, con zapatas terminales para conexión a tierra.
 4. Conector de línea tipo mecánico.
- Apartarrayos de óxido de zinc, Figura 16, (para sistemas de 115 a 400 kV). En este tipo de apartarrayos la curva tensión-corriente de las resistencias es menos lineal que la de los apartarrayos autovalvulares; conduce cuando la tensión es superior a la tensión máxima de diseño y cierra la conducción, a un valor prácticamente de cero, cuando la tensión regresa a su valor nominal.

El apartarrayos de óxidos de zinc está constituido por varias piezas de resistencia no lineal, de óxido de zinc, apiladas dentro de una columna hueca de porcelana, sin entrehierros. Actualmente es el tipo de apartarrayos más utilizado, se usa óxido de zinc como resistencias no lineales, además su construcción es más sencilla al no requerir mecanismos de extinción de arco.

Los apartarrayos de óxido de zinc para sistemas de 115 a 400 kV deben cumplir con las siguientes características:

1. Diseñados para servicio intemperie.
2. Operar a una frecuencia de 60 Hz.
3. Deberán ser de tipo estación.

Clasificación de apartarrayos.

Los tipos de Apartarrayos se clasifican con respecto a sus tensiones nominales.

- Clase II: de 12 a 30 kV
- Clase III: de 12 a 96 kV, y de 108 a 360 kV
- Clase IV: mayores a 360 kV.

Parámetros de apartarrayos.

Para apartarrayos de óxidos de zinc para sistemas de 115 a 400 kV se debe cumplir con:

1. Tensión nominal del sistema. Los apartarrayos deben diseñarse para operar a un determinado nivel de tensión, ya sea 115, 138, 161, 230 o 400 kV.
2. Conexión a tierra del sistema. Los apartarrayos deben de ser diseñados para ser conectados en sistemas con neutro sólidamente aterrizado.
3. Temperatura ambiente. Los apartarrayos se deben diseñar para operar a una temperatura que no sea mayor a 40 C.
4. Altura de operación. Los apartarrayos deben diseñarse para operar a una altitud de 1800 m.s.n.m., para alturas mayores se debe hacer las correcciones por altitud.

Además de ser equipos para la protección de sobretensiones, los apartarrayos también se usan como medios para coordinar los aisladores.

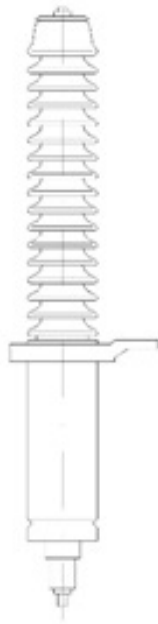


Figura 16: Ejemplo de Apartarrayos (corte).

Algunas normas para los apartarrayos son:

- NRF-003-CFE. Apartarrayos de óxidos metálicos para subestaciones.
- NRF-004-CFE. Apartarrayos tipo distribución de óxidos metálicos para sistemas de corriente alterna.

4.5. Transformadores de medición

Un transformador de medición es un término dado a la clasificación general para transformadores de corriente o de potencia, y son dispositivos encargados de modificar y transformar en forma precisa, la corriente y el voltaje a cantidades menores, para alimentar equipos de protección y medición de una subestación.

Otras de sus funciones son aislar el equipo secundario (instrumentos de medición y/o protección) de los voltajes primarios, ya que son valores peligrosos para dichos equipos; dan más flexibilidad a los usuarios en la utilización del equipo, por lo que a grandes rasgos se puede decir que un transformador de instrumento se usa para protección y medición.

Las características básicas de un transformador de instrumento son:

1. La relación de transformación.
2. La precisión.
3. El burden.
4. Tipo de servicio (interior o exterior).

5. Altitud de operación.
6. Temperatura ambiente.
7. Clase de aislamiento.
8. Tensión de aguante (nivel básico de aislamiento).

Precisión.

Para que un transformador de instrumento sea útil en la medición de un sistema, debe de operar sin introducir algún error desconocido; la precisión debe estar en el cálculo de la medición global, o bien, los errores deben estar dentro de un margen de error especificado, de manera que sean despreciables. La precisión depende del diseño, las condiciones del circuito y su carga o burden impuesta o conectada en el secundario.

Existen dos errores de medición, el error de relación y el error de ángulo. Por esta razón se establecen dos factores de corrección.

- Factor de corrección por relación de transformación. Es la relación o cociente entre la relación real o verdadera a la relación especificada o teórica.
- Factor de corrección de ángulo de fase. Es la relación o cociente del factor de potencia verdadero al factor de potencia medido; es una función, tanto de los ángulos de fase de los transformadores como del factor de potencia del circuito que se va a medir. Corrige el desplazamiento de la corriente o voltaje del secundario o de ambos, debido al error de ángulo del transformador de instrumento.

El factor de corrección del transformador (FCT) es el producto de la corrección por relación de transformación y el factor de corrección de ángulo.

Carga o burden.

Para el secundario de un transformador de instrumento es aquella que está propiamente conectada al devanado secundario y que determina las potencias activa y reactiva en las terminales del secundario. Se puede expresar como la impedancia total de la carga expresada en ohms, con la resistencia efectiva y las componentes reactivas, o bien, como los volt-amperes totales (VA) y factor de potencia a un valor de corriente especificado o de voltaje y una frecuencia dada.

El burden afecta la precisión del dispositivo, por lo que se deben conocer las cargas o burden de los conductores (cables de control) de los instrumentos de medición y de otros instrumentos en el secundario. Esta información por lo general la proporciona el fabricante de los instrumentos.

- Clase de precisión. Para los transformadores de potencial se debe indicar una especificación denominada “clase de precisión” para cada uno de los burden estándar para el cual está designada. Estas son 0.3, 0.6 y 1.2 que representan el porcentaje de desviación (máximo y mínimo) con respecto al voltaje nominal.

Polaridad.

Es un aspecto muy importante ya que si se conecta de forma equivocada un transformador de instrumento se pueden tener resultados erróneos o no se puede obtener ningún resultado. Las marcas en el primario y secundario en sus terminales indican cuales tienen dirección común en el circuito para el flujo de corriente, por lo que la polaridad es simplemente una identificación de la terminal primaria y de la terminal secundaria.

Condiciones de operación.

- Temperatura. La temperatura normalmente es especificada a 30 C, en sitios cerrados se especifica a 55 C.
- Altitud. Un transformador se debe diseñar para operar a un valor de hasta 1000 m.s.n.m. Para alturas mayores se requiere indicar en la especificación.

4.5.1. Transformadores de corriente (TC)

Su función principal es transformar la corriente que circula en las líneas de transmisión, reduciéndola en el secundario para alimentar equipos de protección y medición instalados en la caseta de control. El primario del TC se conecta en serie con el circuito a medir, mientras el secundario se conecta con los aparatos de protección y medición que requieran ser energizados. Ver figuras 17 y 18.

Un transformador de corriente puede tener uno o varios secundarios, embobinados a su vez a uno o varios circuitos magnéticos. Si el equipo tiene varios embobinados se comporta como si fueran varios transformadores diferentes.

Se pueden fabricar para uso interior o exterior, para el uso interior se usan materiales de resina sintética para el aislamiento y para tensiones de hasta 25 kV, mientras que los de uso externo tienen aislamiento de porcelana y aceite, para altas tensiones se usan aislamientos de papel y aceite dentro de un recipiente metálico con boquillas de porcelana.

La corriente nominal de los devanados primarios en las subestaciones de transmisión van desde los 10 hasta los 2000 A. siendo los valores más usados 300, 400, 600, 800, 1000, 1200, 1600 y 2000 A. mientras que la corriente del secundario es de 5 A. Los transformadores de corriente pueden ser de tipo devanado o tipo dona.

Relación de transformación.

Se expresa como el cociente de la cantidad primaria a la cantidad secundaria.

$$RTC = \frac{I_P}{I_s}$$

Donde:

- I_P es la corriente en el devanado primario.
- I_S es la corriente en el devanado secundario.

La corriente en el secundario es un valor normalizado, y es de 5 A.



Figura 17: Transformador de corriente TC (corte).

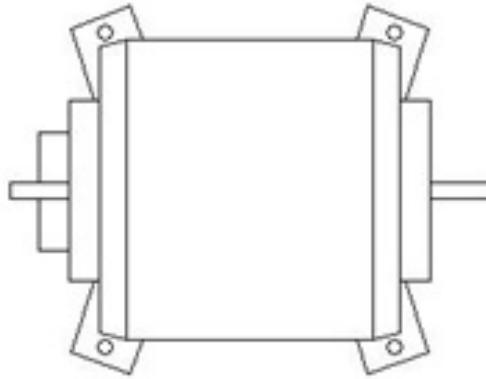


Figura 18: Transformador de corriente TC (planta).

4.5.2. Transformadores de potencial (TP)

Son aparatos cuya función principal es transformar la tensión de la línea de transmisión, o en las barras de la subestación, reduciéndolo en el secundario para alimentar equipos de medición y de protección. Ver figuras 19 y 20.

Se clasifican en transformador de potencial capacitivo e inductivo. En ambos casos, los devanados secundarios de los TP's operan a una tensión proporcional a la tensión del primario, el cual se conecta en paralelo con el circuito.

Estos transformadores, al igual que los de corriente, se fabrican para uso exterior o interior, se usan resinas sintéticas para uso interior y tensiones medias y bajas, mientras que para altas tensiones se usa aislamiento con base de papel y aceite y boquillas de porcelana.

Relación de transformación.

Se expresa como el cociente de la tensión en el primario a la tensión del secundario.

$$RTC = \frac{V_P}{V_s}$$

Donde:

- V_P es la tensión en el devanado primario.
- V_S es la tensión en el devanado secundario.

El voltaje en el secundario es normalizado, y puede ser de 115 o 120 V.

El transformadores de potencial consiste de dos devanados independientes sobre un núcleo magnético de acero. El primario consiste de un número relativamente grande de espiras de alambre delgado, y el secundario con menor número de espiras de alambre más grueso o de mayor sección.

Los tipos de transformador de potencial más comunes son:

1. Con secundario sencillo.
2. Con derivación en el secundario.
3. Con doble secundario.
4. Con neutro aterrizado.
5. De voltaje sencillo en el lado de alta
6. Con dos voltajes en el lado de alta

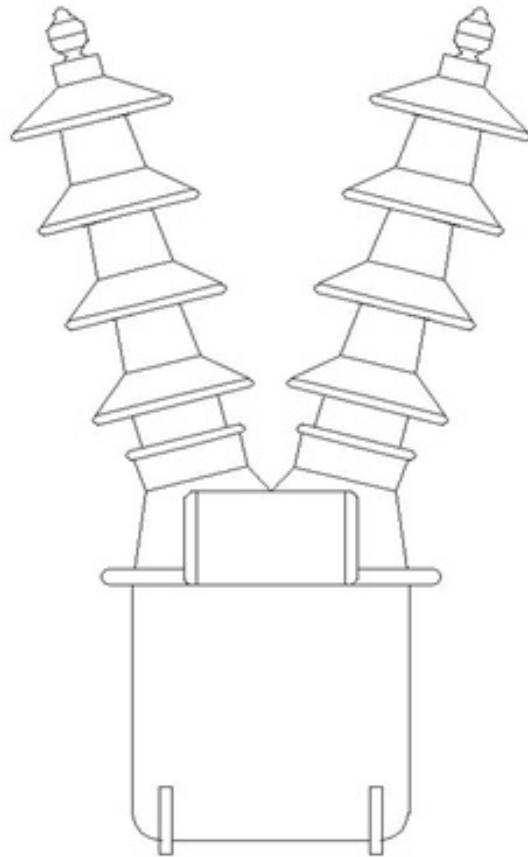


Figura 19: Transformador de potencial TP (corte).

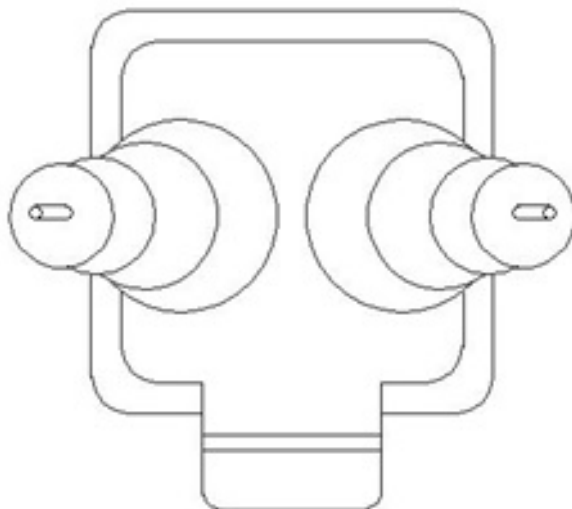


Figura 20: Transformador de potencial TP (planta).

No se debe confundir un transformador de potencial con un dispositivo de potencial. El dispositivo de potencial utiliza un divisor de tensión capacitivo y el transformador de potencial no lo tiene, además de que el dispositivo de potencial tiene una preparación opcional para la onda portadora y es más pequeño.

Algunas normas y especificaciones para transformadores de medición son:

- NRF-026-CFE. Transformadores de potencial inductivos para sistemas con tensiones nominales de 13.8 kV a 400 kV.
- NRF-027-CFE. Transformadores de corriente para sistemas con tensiones nominales de 0.6 kV a 400 kV.
- CFE VE000-38. Transformadores de potencial capacitivo y capacitores de acoplamiento para sistemas de 69 a 400 kV.

5. Coordinación de aislamiento

5.1. Introducción a la coordinación de aislamiento

En el capítulo 2 se definió a la coordinación de aislamiento como la selección de la tensión de aguante del equipo e instalación con relación a las sobretensiones que puedan presentarse en un punto del sistema; la sobretensión es una tensión anormal existente entre dos puntos de una subestación eléctrica, fase a tierra o entre fases, cuyo valor pico es superior al valor pico de la máxima tensión de operación normal del sistema.

Las sobretensiones que se presentan en los sistemas eléctricos pueden ser en general de tres tipos: por descargas atmosféricas, por maniobra de interruptores y a la frecuencia del sistema. De estos tipos la más común y la que produce los efectos más severos en la mayoría de las instalaciones es la debida a rayos o descargas atmosféricas.

Debido a que la sobretensión es tiene un carácter aleatorio y variable en el tiempo es difícil de caracterizar, por los que los parámetros como duración, amplitud, etc., tienen una aproximación estadística. Las sobretensiones también se pueden clasificar en función a su forma de onda y tiempo de duración, Figura 21

- Sobretensiones de baja frecuencia.
 1. Tensión permanente a la frecuencia del sistema. Tensión a la frecuencia de operación, con un valor eficaz constante.
 2. Sobretensión temporal. Sobretensión a la frecuencia del sistema y duración relativamente larga; este tipo de sobretensión está asociada principalmente a las pérdidas de carga, fallas a tierra y efectos de resonancia y ferro resonancia.
- Sobretensiones transitorias. Son sobretensiones de corta duración y muy amortiguada.
 1. Sobretensión de frente lento. Con un tiempo de cresta comprendido entre 30 y 3000 s, y un tiempo de cola igual o inferior a 30 ms.
 2. Sobretensión de frente rápido. Unidireccional, con un tiempo de cresta comprendido entre 0.3 a 30 s y un tiempo de cola de 3 a 300 ms.
 3. Sobretensión de frente muy rápido. Con un tiempo de cresta inferior a 300 ns y un tiempo de cola de hasta 3 ms.

CLASES	BAJA FRECUENCIA		TRANSITORIOS		
	PERMANENTE	TEMPORAL	FRENTE-LENTO	FRENTE-RAPIDO	FRENTE-MUY-RAPIDO
FORMA DE TENSION					
LIMITES DE LAS FORMAS DE TENSION	$f = 60 \text{ Hz}$ $T_d \geq 1 \text{ h}$	$50 < f < 500 \text{ Hz}$ $0.03 < T_d < 3600 \text{ s}$	$30 < T_f < 3000 \mu\text{s}$ $0.3 < T_d < 30 \text{ ms}$	$0.3 < T_f < 30 \mu\text{s}$ $3 < T_d < 300 \mu\text{s}$	$3 < T_f < 300 \text{ ns}$ $0.3 < F_1 < 100 \text{ MHz}$ $30 < f_2 < 300 \text{ kHz}$ $0.03 < T_d < 3 \text{ ms}$
FORMA DE TENSION NORMALIZADA	$f = 60 \text{ Hz}$ $T_d = (*)$	$48 \leq f \leq 62 \text{ Hz}$ $T_d = 1 \text{ min}$	$T_f = 250 \mu\text{s}$ $T_d = 2500 \mu\text{s}$	$T_f = 1.2 \mu\text{s}$ $T_d = 50 \mu\text{s}$	bajo consideración
PRUEBA DE AGUANTE NORMALIZADA	Prueba a la frecuencia del sistema de larga duración	Prueba a la frecuencia del sistema de corta duración	Prueba de impulso por maniobra	Prueba de impulso por rayo	(Impulso cortado) bajo consideración

(*) Se especifica en la norma del equipo correspondiente.

Figura 21: Clases y formas de esfuerzos de tensiones y sobretensiones (extraído de la especificación CFE L0000-06).

- Sobretensión por maniobra.

Las sobretensiones de maniobra están asociadas a las operaciones de maniobra o cambios en la topología del sistema eléctrico de potencia, tales como energización o re cierre de líneas, inicio y despeje de fallas, rechazos de carga y establecimiento o interrupción de corrientes capacitivas o inductivas. Estos eventos producen fenómenos transitorios que son una onda de sobretensión. Para una sobretensión de fase a tierra o de fase a fase en un punto dado del sistema, debida a una operación específica de maniobra de interruptores, falla u otra causa, la forma de onda puede referirse, para los propósitos de coordinación de aislamiento, semejante a un impulso normalizado usado para las pruebas de impulso por maniobra, tales tensiones tienen por lo general un alto amortiguamiento y corta duración.

- Sobretensión por rayo.

Son las sobretensiones producidas por una descarga atmosférica, tienen una duración muy corta y una amplitud que puede ser varias veces la amplitud de la tensión nominal, esta sobretensión puede terminar generando un fallo en la línea afectada o que se propague por la línea y que pueda provocar una avería en algún otro equipo. Para la sobretensión de fase a tierra o de fase a fase, en un punto dado del sistema, debido a una descarga atmosférica, la forma como puede referirse para los propósitos de coordinación de aislamiento es semejante al impulso normalizado usado en las pruebas de impulso por rayo, las sobretensiones de este tipo por lo general son unidireccionales y de muy corta duración.

5.2. Clasificación de tensiones máximas para equipos

Según la especificación CFE L0000 06, las tensiones máximas de diseños de equipos se pueden clasificar en dos categorías:

1. Categoría I. Tensiones hasta 245 kV.
2. Categoría II. Tensiones superiores a 245 KV.

5.3. Niveles de aislamiento

Como se definió en el capítulo 2, el nivel de aislamiento es el conjunto de tensiones de aguante nominales suficientes para comprobar que si cumplen para todas las tensiones de aguante requeridas del aislamiento, para:

1. Equipo con su tensión máxima 245 kV. El aislamiento nominal comprende las tensiones de aguante nominales de impulso al rayo y de corta duración a la frecuencia del sistema.
2. Equipo con su tensión máxima 245 kV. El aislamiento nominal comprende las tensiones de aguante nominales de impulso por maniobra y por rayo.

El nivel básico de aislamiento (NBA) o nivel de onda completa es el nivel de tensión que el aislamiento de un equipo eléctrico puede soportar repetidamente sin que se presente una descarga disruptiva.

La tensión de aguante requerida es el valor de la tensión de aguante que se requiere para asegurar que el aislamiento a ser instalado en condiciones reales de servicio, cumpla con la tensión de aguante para coordinación todo el tiempo de servicio. Los niveles de aislamiento están normalizados dentro de la especificación CFE L0000 06, estos valores son clasificados de acuerdo a las Tablas 4 y 5.

Tensión nominal del sistema V_n [kV]	Tensión máxima de diseño del equipo V_d [kV]	Tensión de aguante nominal a 60 Hz de fase a tierra [kV]	Tensión de aguante nominal por impulso al rayo (NBAI) de fase a tierra [kV]
4.4	5.5	19	45 60 75
6.9	7.2	20	40 60
13.8	15.5	35	75 95 110
23	27	50 60	95 125 150
34.5	38	70	125 150 200
44	52	95	250
69	72.5	140	325 350
85, 115	123	185 230	450 550
138	145	230 275	550 650
160, 161	170	275 325	650 750
230	245	360 395 460	850 900 950 1050

Tabla 4: Niveles de aislamiento normalizados para equipo categoría I.

Se definen las siglas NBAI como la nivel básico de aislamiento por impulso al rayo, que es la potencia eléctrica de aislamiento expresado en términos de valores de cresta de un valor estándar de impulso al rayo; además que la tensión de aguante nominal por impulso al rayo de fase a tierra tiene el mismo valor que fase a fase.

Para categoría II:

Tensión nominal del sistema V_n [kV]	Tensión máxima de diseño del equipo V_d [kV]	Tensión de aguante nominal de impulso por maniobra (NBAM) Fase a tierra [kV]	Tensión de aguante nominal de impulso por maniobra (NBAM) Fase a fase (relación al valor cresta de fase a tierra)	Tensión de aguante nominal de impulso al rayo (NBAI) de fase a tierra [kV]
400	420	850	1.50	1050
		950	1.50	1175
		1050	1.50	1300
				1425

Tabla 5: Niveles de aislamiento normalizados para equipos categoría II.

Se definen las siglas NBAM como el nivel básico de aislamiento al impulso por maniobra y es la tensión eléctrica de aislamiento expresado en términos de valores de cresta de un valor estándar de impulso por maniobra.

El objeto de esta tesis es definir las distancias de seguridad para un sistema con tensión nominal de 115 kV, por lo que los niveles de aislamiento normalizados para equipo caen en la categoría I y se tiene que considerar el nivel de aislamiento por tensión de aguante por impulso al rayo.

Se tiene, por lo tanto, una tensión de aguante nominal por impulso al rayo de 550 kV. La tensión de aguante nominal por maniobra se reserva para sistemas cuya tensión es mayor a 245 kV, en México estos sistemas son de 400 kV.

5.4. Corrección de la presión atmosférica por la altitud

Las tensiones de aguante y las tensiones críticas de flameo del aislamiento externo (autorrecuperable) se ven afectadas por la densidad del aire circundante y por su contenido de humedad. Dichas tensiones decrecen con la reducción de la presión atmosférica al aumentar la altitud y con el aumento de temperatura; pero crecen con el incremento de la humedad hasta que se condense sobre la superficie del aislador.

Las expresiones matemáticas para calcular estas variaciones se dan en la IEC-60-1. Sin embargo, para propósitos de coordinación de aislamiento, donde normalmente solo se conoce la altitud del sitio de la instalación y, por otra parte, dada la complejidad de las variaciones de las tensiones mencionadas con las condiciones atmosféricas y el valor de la distancia en aire de electrodos, el cual es desconocido en la etapa de diseño o especificación, la corrección por condiciones atmosféricas deberá realizarse en las tensiones de aguante por impulso al rayo e impulso por maniobra.

Para aisladores que por sus condiciones de operación requieran una prueba de contaminación, también es necesaria una corrección en la tensión de aguante encorta o larga duración a la tensión del sistema.

Para la determinación de la corrección atmosférica puede suponerse que los efectos de la temperatura y la humedad tienden a cancelarse entre sí, excepto para casos especiales (que no son objetivo de esta tesis). En consecuencia, para propósitos de coordinación de aislamiento, solamente se considera la presión atmosférica promedio, correspondiente a la altitud del sitio de la instalación, necesita ser considerada.

La dependencia de la presión atmosférica con la altitud se calcula como lo indica la norma IEC-60071-2, con la expresión:

$$\frac{b_0}{b} = e^{m \frac{h}{8150}}$$

Donde:

b_0 = Presión atmosférica de referencia normalizada (101.3 kPa).

b = Presión atmosférica en kPa.

H = altitud en metros.

m = sólo se toma en cuenta para la corrección de la presión atmosférica en casos donde tenemos tensiones de aguante de impulso por maniobra para la coordinación, es decir, subestaciones con tensión nominal de 400 kV, por lo que para esta tesis el exponente "m" toma un valor de 1.

La expresión se usa para altitudes mayores a 1000 m.s.n.m., en este caso la ciudad de Querétaro tiene una altitud promedio de 1820 m.s.n.m. por lo que la corrección de la presión atmosférica por la altitud nos queda:

$$\frac{b_0}{b} = e^{\frac{1820}{8150}} = 1,2502$$

5.5. Criterios para la determinación de las distancias dieléctricas en aire

Las distancias en aire de fase a tierra y fase a fase deben garantizar estadísticamente una probabilidad de flameo tal que resulte baja desde el punto de vista de los criterios de diseño adoptados. Esto conduce al establecimiento de las distancias mínimas de no flameo de fase a tierra y de fase a fase y que se determina principalmente por los impulsos al rayo y por maniobra, según los niveles de aislamiento.

El concepto de distancia dieléctrica es general y desde el punto de vista de diseño parte de la relación entre la tensión crítica de flameo por rayo (TCF) o por maniobra (TCM) y el nivel básico de aislamiento al impulso por rayo (NBAI) o por maniobra (NBAM).

Se define a la tensión crítica de flameo como el valor de tensión a la cual se tiene una probabilidad de flameo del 50 % y los valores usados para el diseño correspondan a los niveles básicos de aislamiento (al impulso al rayo o por maniobra) que son cantidades inferiores al TCF o al TCM y que darían probabilidades de flameo del 10 %, es decir, se espera que no produzca flameo el 90 % de las veces.

La relación de los niveles básicos de aislamiento al impulso y las tensiones críticas de flameo se indican a continuación:

1. Por impulso al rayo:

$$NBAI = TCF(1,0 - 1,3\sigma)$$

Donde σ es la desviación estándar referida al valor de TCF, la especificación CFE L0000-06 recomienda un valor de:

$$\sigma = 3\%$$

Entonces:

$$NBAI = 0,961TCF$$

2. Por impulso por maniobra:

$$NBAM = TMC(1,0 - 1,3\sigma)$$

Donde σ es la desviación estándar referida al valor de TMC, la especificación CFE L0000-06 recomienda un valor de:

$$\sigma = 6\%$$

Entonces:

$$NBAI = 0,922TCM$$

En tensiones nominales hasta 230 kV, las distancias dieléctricas de fase a tierra, hasta 1000 m.s.n.m. y en condiciones estándar, se calculan básicamente por efecto de impulso al rayo.

Estas distancias se calculan por medio de la siguiente expresión:

$$TFC = K_3d[kV]$$

Donde:

TFC = Tensión crítica de flameo (kV)

d= distancia de los electrodos expresados en metros (m).

k_3 = Factor de electrodos (también llamados factor de “gaps”).

La determinación de distancias mínimas de fase a fase (d_{ff}) se hace con un procedimiento para el cual es necesario tener la distancia de fase a tierra (d_{ft}) y se utiliza la siguiente expresión:

$$d_{ff} = d_{ft}Q$$

Donde Q es un valor que depende del tipo de bus que se tenga.

Q=1.6 Para bus rígido.

Q=1.8 Para bus flexible.

5.6. Determinación del factor de electrodos o factor de “gaps”

El factor de electrodos para tensiones nominales de hasta 230 kV cuyas distancias dieléctricas se calculan por impulso al rayo, se representa por k_3 y toma valores dependiendo de las configuraciones de los electrodos; esta configuración puede ser conductor-estructura, conductor-ventana, conductor-suelo, etc.

La configuración de electrodos empleada es conductor-estructura, que se representa a continuación, Figura 22.

Existen otros factores llamados k_1 usado para sobretensiones a la frecuencia del sistema (60 Hz) y k_2 usado para sobretensiones por maniobra.

Entonces nuestro factor de electrodos o gaps es de 550 para configuración conductor estructura.

5.7. Cálculo de la tensión crítica de flameo

De acuerdo al punto 5.5 de esta tesis, partimos de la expresión:

$$NBAI = 0,961TCF$$

Donde la tensión crítica de flameo es TCF para impulso al rayo, entonces se despeja, quedando:

$$TCF = \frac{NBAI}{0,961} [kV]$$

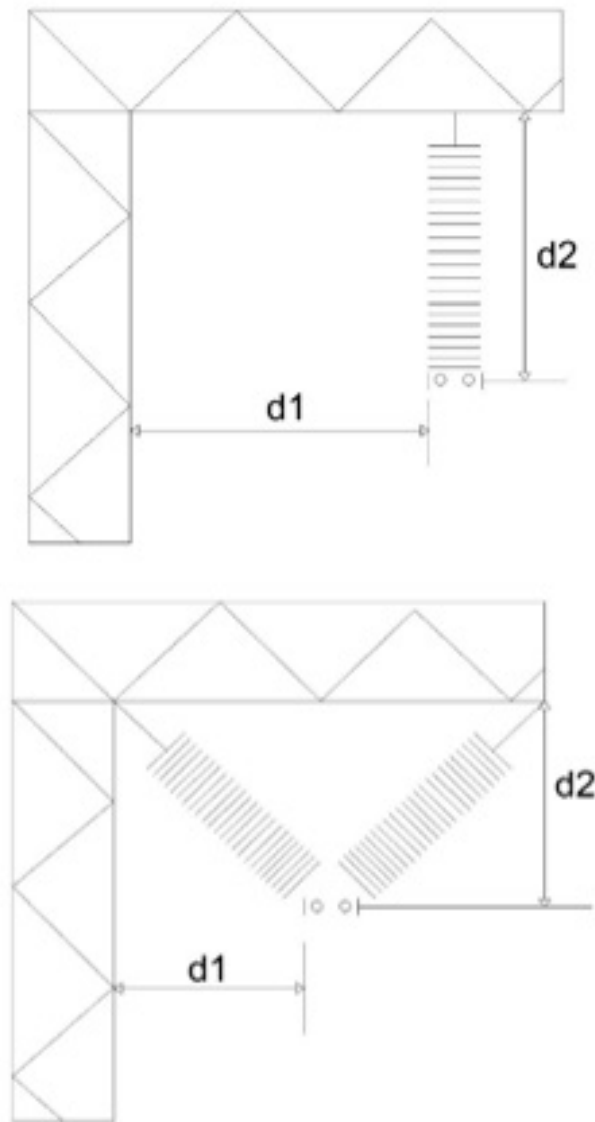


Figura 22: Factor de electrodos o gaps para configuración conductor-estructura.

Y de acuerdo a la tabla 4 del punto 5.3, el nivel básico de impulso al rayo para una tensión nominal de 115 kV es de $NBAI=550$ [kV], por lo que:

$$TCF = \frac{550}{0,961} = 572,32[kV]$$

5.8. Cálculo de la tensión crítica de flameo de diseño (TCF_{dis})

Teniendo en cuenta el factor de corrección por altitud descrito en 5.4, las tensiones de aguante y las tensiones críticas de flameo del aislamiento externo (autorrecupe-

table) se ven afectadas por la densidad del aire circundante y por su contenido de humedad, además para la determinación de la corrección atmosférica puede suponerse que los efectos de la temperatura y la humedad tienden a cancelarse entre sí, por lo que la expresión para calcular la tensión crítica de flameo de diseño toma en cuenta solo la corrección por altitud:

$$TCF_{dis} = \frac{b_0}{b} TCF$$

Entonces, con los valores calculados en los puntos 5.4 y 5.7:

$$TCF_{dis} = (1,2502)(572,32) = 715,51[kV]$$

5.9. Cálculo de la distancia de fase a tierra

De acuerdo con el punto 5.5, la distancia de fase a tierra se calcula por impulso al rayo, con la siguiente expresión:

$$TCF_{dis} = K_3 d_{ft} [kV]$$

Donde:

TCF_{dis} = Tensión crítica de flameo de diseño.

k_3 = Factor de electrodos o de gaps.

d_{ft} = Es la distancia de fase a tierra.

Despejando d_{ft} tenemos:

$$d_{ft} = \frac{TCF_{dis}}{k_3} [m]$$

Con los resultados obtenidos de los puntos 5.6 y 5.8 tenemos:

$$d_{ft} = \frac{715,51}{550} = 1,3[m]$$

5.10. Cálculo de la distancia de fase a fase

Para el cálculo de la distancia de fase a fase se necesita conocer la distancia dieléctrica de fase a tierra y se multiplica por un factor de acuerdo a la siguiente expresión:

$$d_{ff} = d_{ft}Q[m]$$

Donde Q es un valor que depende del tipo de bus que se tenga.

Q=1.6 Para bus rígido.

Q=1.8 Para bus flexible.

Se propone un arreglo de barras flexibles, por lo que el factor es de 1.8, entonces:

$$d_{ff} = (1,3)(1,8) = 2,34[m]$$

Normalmente, en los estudios de coordinación de aislamiento se proporciona la información de los apartarrayos, indicando las características que debe tener dicho equipo, para ello se deben tomar en cuenta las condiciones ambientales, en especial el nivel de contaminación de la zona de la instalación, puesto que afecta directamente la distancia de fuga requerida para los aislantes de los equipos.

La especificación CFE L0000-06 proporciona la siguiente expresión para el cálculo de la distancia de fuga requerida:

$$d_f = K_{fe}V_dK_d$$

Donde:

K_{fe} es el factor de distancia de fuga mínima específica "Kfe." expresada en mm/kV (fase a fase).

V_d es la tensión máxima de diseño de equipos de fase a fase en kV.

K_d es el factor de corrección por diámetro del aislador.

La Tabla 6 muestra los valores de K_{fe} respecto al nivel de contaminación, como la subestación estará en la zona industrial de la ciudad de Querétaro, se toma en cuenta un nivel alto de contaminación.

Observamos de la Tabla 6 que para un nivel de contaminación alto el factor de distancia de fuga mínima específica es 25 mm/kV.

Para la obtención del factor de corrección por diámetro del aislador. recurrimos nuevamente a la especificación CFE L0000-06, Tabla 7:

Se considera un diámetro promedio del aislador menor de 300 mm, por lo que K_d tendrá un valor de 1.0. Y con base en la tabla 1, sabemos que la tensión máxima de diseño para un sistema de 115 kV es de 123 kV.

Nivel de contaminación	Factor de distancia de fuga mínima específica "Kfe. ^{en} mm/kV (fase a fase)
Ligera	16
Media	20
Alta	25
Muy Alta	31

Tabla 6: Relación entre el nivel de contaminación y el factor de distancia de fuga mínima específica.

Diámetro promedio del aislador "Dm. ^{en} mm	Factor de corrección por diámetro "Kd. ^{en} p.u.
Dm < 300	1.0
300 ≤ Dm ≤ 500	1.1
Dm > 500	1.2

Tabla 7: Factor de corrección por diámetro "Kd.^{en} p.u.

Entonces con base en la expresión:

$$d_f = K_{fe} V_d K_d$$

$$d_f = (25)(123)(1) = 3075mm$$

El apartarrayos debe tener una distancia de fuga mínima de 3075 mm, se puede escoger un apartarrayos con una distancia de fuga que oscile cierto porcentaje, siempre teniendo en mente que se debe evitar sobre dimensionar el aislador. Con base en el punto 4.4. de este proyecto de tesis, el apartarrayos debe ser clase III, debe ser del tipo de óxidos de zinc para sistemas de 115 kV, tipo estación, diseñado para servicio intemperie y para operar a una frecuencia de 60 Hz, su conexión a tierra debe ser sólidamente aterrizado. Además debe estar diseñado para operar a una temperatura ambiente no mayor a 40 C.

6. Dimensionamiento dieléctrico de la subestación eléctrica

La base del dimensionamiento dieléctrico se encuentra en los estudios relacionados con la ruptura dieléctrica en diferentes tipos de electrodos con la aplicación de ondas de impulso al rayo y por maniobra de interruptores, desarrolladas en forma experimental.

En el caso de las subestaciones eléctricas, mediante el desarrollo de investigaciones, se ha llegado al establecimiento de las distancias de diseño más convenientes de fase a tierra y de fase a fase basadas en la configuración de electrodos, llegándose a identificar tres tipos principales de distancias en aire:

- Distancias entre conductores.
- Distancias de aislamiento entre conductores y aparatos.
- Distancias entre aisladores y aparatos.

El primer tipo de distancia se localiza entre las fases de los conductores de llegada o salida de la subestación y en las barras de la misma, el segundo tipo incluye la distancia en aire entre el conductor y elementos de desconexión y el tercer tipo considera las distancias en aire entre polos de interrupción, entre polos de transformadores de corriente, entre trampas de onda, etc.

Cada uno de los tipos de distancias anteriores presenta una configuración de electrodos difícil de ubicar dentro de cualquiera de las configuraciones estudiadas y consideradas como estándares en los laboratorios, no obstante, las tablas de distancias entre fases para configuraciones de electrodos en subestaciones eléctricas se elaboran para las condiciones que se aproximan más a la realidad, y que son:

- Anillo-anillo
- Punta-punta.
- Punta-placa.
- Conductor-estructura.

6.1. Distancias de diseño

Se entienden como tales a las distancias entre centros de fases entre los conductores, a las distancias mínimas de no flameo de fase a tierra, y a las distancias de seguridad.

Las distancias mínimas de fase a tierra y de fase a fase hasta 1000 m.s.n.m. se indican en el punto 6.3. Para alturas superiores de deben hacer las correcciones adecuadas, una de ellas (además de la corrección por altitud que se utilizó en el capítulo 5 de esta tesis) es considerar 1.25 por cada 100 metros en exceso, pudiéndose aplicar para el cálculo la siguiente expresión:

$$d_h = d_{1000} + \left[0,0125\left(\frac{h - 1000}{100}\right)d_{1000}\right]$$

Donde:

d_h = Distancia de fase a tierra a la altura h (en m.s.n.m.)

d_{1000} = distancia de fase a tierra hasta 1000 m.s.n.m., obtenida de la tabla del punto 6.3.

h = Altura de la instalación (m.s.n.m.)

La expresión anterior se usará para hacer las correcciones por altura de las distancias de diseño, puesto que las expresiones matemáticas empleadas para la determinación de estas consideran una altura máxima de 1000 m.s.n.m.

Las distancias de aislamiento entre fases están indicadas también en la tabla del punto 6.3. Pero en general se pueden tomar de un 10 % a un 15 % mayor que las distancias de fase a tierra hasta la tensión de 230 kV y para tensiones mayores con un incremento del 20 % al 40 %.

Las distancias de diseño entre centros de fases en las subestaciones eléctricas, así como las distancias de fase a tierra de las mismas se pueden determinar cómo se indica a continuación.

6.1.1. Distancias mínimas de fase a tierra

Las distancias mínimas de fase a fase se indican en la tabla del punto 6.3., las cuales se deben corregir para condiciones ambientales y atmosféricas. Estas distancias se pueden aumentar de acuerdo a las características constructivas de la subestación.

De la Tabla 10, observamos que para una tensión nominal de 115 kV, con una tensión máxima de 123 kV y con un NBAI de 550 kV, se nos da una distancia mínima de fase a tierra de 900 mm, es decir 0.9 m.

Aplicando la corrección por altitud indicada en 6.1:

$$d_h = d_{1000} + \left[0,0125 \left(\frac{h - 1000}{100}\right) d_{1000}\right]$$

Tenemos una altitud de 1820 m.s.n.m. y una distancia mínima de fase a tierra de 1.1m hasta 1000 m.s.n.m., tenemos que:

$$d_h = 0,9 + \left[0,0125 \left(\frac{1820 - 1000}{100}\right) 0,9\right]$$

$$d_h = 1[m]$$

Del punto 5.9 de esta tesis tenemos una distancia de fase a tierra de 1.3m, por lo que la distancia es mayor a la mínima recomendada y por lo tanto es adecuada.

6.1.2. Distancias entre centros de fases en barras colectoras

Las distancias entre centros de fases en las barras colectoras de las subestaciones eléctricas se calculan para dos casos:

- subestaciones con barras y/o conexiones rígidas.

En estas subestaciones las distancias entre centros de fases se obtienen a partir de las distancias dieléctricas de fase a fase, tomando en consideración el diámetro de las barras o conectores adicionalmente a las distancias dieléctricas.

Las distancias entre centros de fases en las barras colectoras de las subestaciones eléctricas se calculan para dos casos: a) subestaciones con barras y/o conexiones rígidas. En estas subestaciones las distancias entre centros de fases se obtienen a partir de las distancias dieléctricas de fase a fase, tomando en consideración el diámetro de las barras o conectores adicionalmente a las distancias dieléctricas, Figura 23.

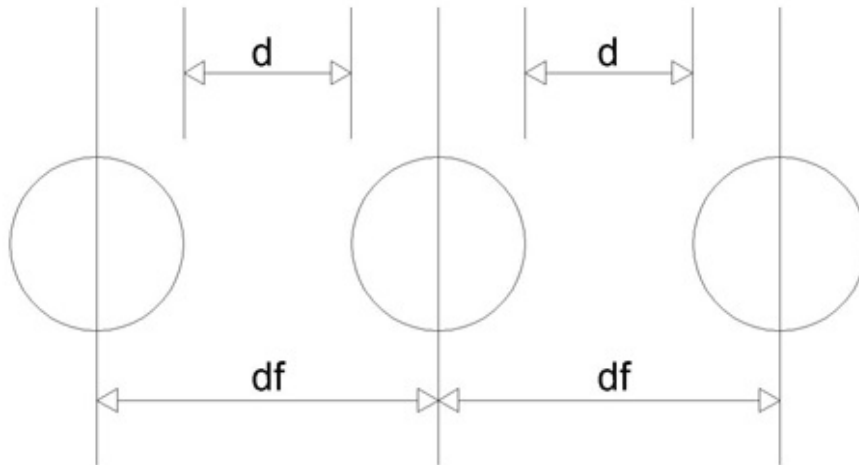


Figura 23: Distancias entre centros de fases.

Donde:

d = Distancia dieléctrica.

d_f = Distancia de diseño.

Para las distancias de diseño se deben considerar también otros aspectos adicionales como son los efectos electrodinámicos por corrientes de corto circuito, la configuración de barras, las distancias mínimas por mantenimiento y las dimensiones generales de los equipos. Con base en lo anteriormente expuesto se puede establecer un criterio, el cual, puede verse en la Tabla 8:

Clase de aislamiento.	Distancias entre centros de fases.
24 kV o menos	1.70 veces la distancia mínima de fase a tierra a la altura correspondiente.
34.5 hasta 115 kV	1.80 veces la distancia mínima de fase a tierra a la altura correspondiente.
230 kV	1.50 veces la distancia mínima de fase a tierra a la altura correspondiente.
400 kV	1.80 veces la distancia mínima de fase a tierra a la altura correspondiente.

Tabla 8: Distancias de diseño recomendadas por CFE para subestaciones con barras y conexiones rígidas.

- Subestaciones con barras colectoras flexibles (cables).

Las distancias entre centros de fases para las subestaciones con cables no sólo dependen de los aspectos dieléctricos, sino también de los arreglos adoptados para las subestaciones, de los claros entre soportes, así como de las dimensiones y disposición de algunos equipos. Deben ser considerados también como elementos de dimensionamiento las condiciones atmosféricas del lugar de la instalación, como son cargas por viento y hielo, temperatura ambiente máxima y mínima y también se debe considerar el nivel sísmico.

A manera de recomendación por CFE se pueden adoptar como distancias de diseño las indicadas en la Tabla 9.

Tensión nominal kV	Distancias entre centros de fases.
34.5 a 115	1.80 a 2.0 veces la distancia mínima de fase a tierra a la altura correspondiente.
230	1.80 a 2.0 veces la distancia mínima de fase a tierra a la altura correspondiente.
400	2.0 a 2.25 veces la distancia mínima de fase a tierra a la altura correspondiente.

Tabla 9: Distancias de diseño para subestaciones con barras colectoras flexibles (cables).

Entonces, partiendo de que la subestación de esta tesis tiene un arreglo de barra flexible, se toman los valores dados por la Tabla 8, a 115 kV de tensión nominal las distancias entre centros de fases deben ser de 1.80 a 2 veces la distancia de fase a tierra, justo como se planteó en el punto 5.10, por lo que la distancia entre centros de fases queda:

$$d_f = (1)(1,80) = 1,80[m]$$

La distancia de fase a fase obtenida en 5.10 fue de 2.34 m, es mayor a la distancia entre fases obtenida con la distancia mínima recomendada de fase a tierra, por lo que se puede concluir que es correcta.

6.1.3. Alturas mínimas de los equipos

La altura mínima de las bases de los equipos (estructuras menores), considerando que una persona con los brazos en alto alcance una altura de 2.30 m (ver punto 6.2.1) no debe ser menor a este valor.

La altura mínima del suelo a las partes energizadas se puede calcular de acuerdo a lo siguiente:

1. Altura mínima: Distancia mínima de fase a tierra agregando 2.30 m, sin que este valor sea menor a 3 m. $\text{Altura mínima} = d_{ft} + 2.30 \text{ m}$. (Ver figura 24)
2. Distancia horizontal: distancia mínima de fase a tierra agregando 0.90 m. $\text{Distancia horizontal} = d_{ft} + 0.90 \text{ m}$.

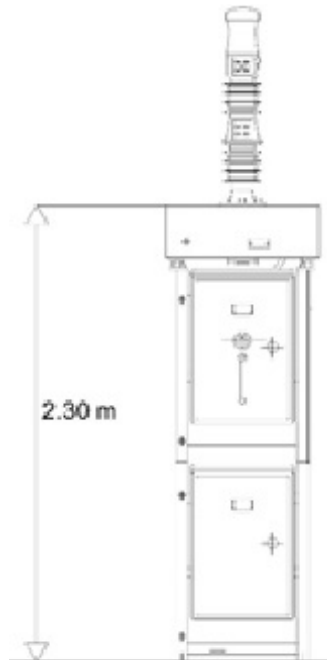


Figura 24: Altura mínima de las bases de los equipos.

6.1.4. Alturas de los equipos

Las alturas de otras partes bajo tensión, como en transformadores de potencia, interruptores, transformadores de instrumento, conexiones entre los aparatos y, en general, la de los elementos bajo tensión más próximos a tierra no debe ser inferior a 3.00 metros (según la normatividad de CFE), y se puede calcular de acuerdo a la siguiente expresión:

$$h_e = 2,30 + (0,0105)(kV)[m]$$

Donde:

h_e = Altura de la parte viva de los equipos al nivel de suelo.

kV = La tensión máxima de diseño.

La anterior expresión es válida hasta los 1000 m.s.n.m. y aplicable a subestaciones de 69 kV o mayores (Ver Figura 25).

Para alturas mayores se debe corregir por altitud, el segundo término del segundo miembro de la expresión anterior.

Para la subestación en la ciudad de Querétaro se tiene una altitud de 1820 m.s.n.m., por lo que se debe hacer una corrección por altitud, entonces reescribimos la expresión:

$$h_e = 2,30 + d_1 \text{ corregida}$$

Donde:

d_1 corregida = la corrección del segundo término por altitud.

Como tenemos una tensión nominal de 115 kV, de la tabla 4 en el punto 5.3 observamos que la tensión máxima de diseño es de 123 kV, entonces definimos una d_1 que es el valor del segundo término de la expresión antes de la corrección por altitud:

$$d_1 = (0,0105)(kV)$$
$$d_1 = (0,0105)(123) = 1,2915$$

Entonces corregimos por altitud:

$$d_1 \text{ corregida} = d_1 + [0,0125(\frac{h - 1000}{100})d_1]$$
$$d_1 \text{ corregida} = 1,2915 + [0,0125(\frac{1820 - 1000}{100})1,2915]$$
$$d_1 \text{ corregida} = 1,4238[m]$$

Y sustituimos este resultado la expresión h_e :

$$h_e = 2,30 + 1,4238 = 3,7238[m]$$

6.1.5. Alturas mínimas de las barras sobre el nivel del suelo

La altura mínima de los sistemas de barras colectoras en subestaciones eléctricas en el punto medio del claro se calcula por medio de la expresión:

$$h = 5 + (0,0125)(kV)[m]$$

Esta expresión solo es válida para tensiones iguales o mayores a 115 kV, y hasta 1000 m.s.n.m., para alturas mayores se procede a realizar la corrección por altitud.

De nuevo, para la subestación en la ciudad de Querétaro con una altura de instalación de 1820 m.s.n.m. se tiene que corregir por altitud, en este caso también se definen d_1 corregida y d_1 , siendo la primera el segundo término de la expresión luego de aplicar la corrección por altitud y la segunda el producto de la tensión máxima de diseño por el factor 0.0125.

Entonces tenemos:

$$d_1 = (0,0125)(123) = 1,5375[m]$$

Corrigiendo por altitud.

$$d_1 \text{ corregida} = d_1 + [0,0125(\frac{h - 1000}{100})d_1]$$

$$d_1 \text{ corregida} = 1,5375 + [0,0125(\frac{1820 - 1000}{100})1,5375]$$

$$d_1 \text{ corregida} = 1,6950[m]$$

Por lo que las alturas mínimas de las barras sobre el suelo es de:

$$h = 5 + 1,6975 = 6,6975[m]$$

Con lo anterior se puede tener una idea del dimensionamiento del equipo eléctrico de la subestación:

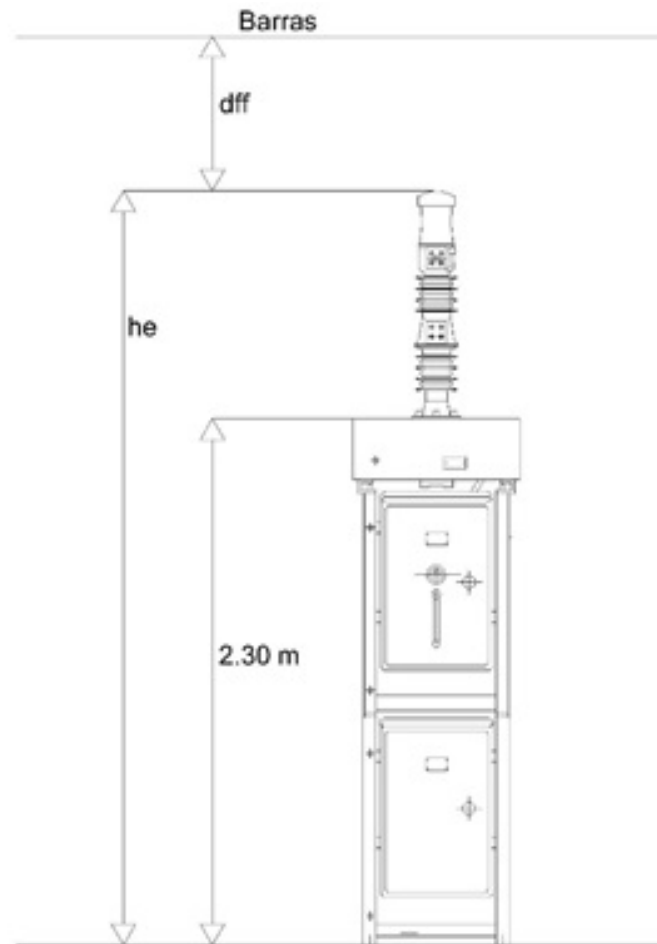


Figura 25: Dimensionamiento dieléctrico de los equipos.

h_e = Altura de los equipos.

d_{ff} = Distancia de fase a fase.

Para las partes vivas coincidentes entre barras y conexiones de equipo se debe respetar la distancia de fase a fase:

$$h = h_e + d_{ff} [m]$$
$$h = 3,7238 + 2,34 = 6,0638 [m]$$

6.1.6. Llegadas de líneas a subestaciones

La altura de las líneas de transmisión que rematan en subestaciones eléctricas, deben tener una altura no inferior a la obtenida en la siguiente expresión:

$$h_1 \geq 5 + (0,006)(kV)[m]$$

Siendo:

h_1 = Altura mínima de llegada de líneas a subestaciones. Sin que sea inferior en ningún caso a 6 metros.

kV = Tensión máxima de diseño.

Para alturas mayores a 1000 m.s.n.m. se debe corregir por altitud. Tenemos entonces que corregir por altitud, en este caso a una altura de 1820 m.s.n.m., se define h_2 como el segundo término de la expresión y h_2 corregida al segundo miembro tras la corrección.

$$h_2 = (0,006)(123) = 0,738[m]$$

$$h_2 \text{ corregida} = h_2 + [0,0125(\frac{h - 1000}{100})h_2]$$

$$h_2 \text{ corregida} = 0,738 + [0,0125(\frac{1820 - 1000}{100})0,738]$$

$$d_1 \text{ corregida} = 0,8136[m]$$

Entonces la altura para la llegada de las líneas es:

$$h_1 \geq 5 + h_2 \text{ corregida}[m]$$

$$h_1 \geq 5 + 0,8136[m]$$

Pero la normatividad de CFE nos dice que la altura mínima para una tensión de 115 kV no debe ser menor a 6.30 metros (véase tabla 8), sin embargo, debido a que la tabla nos marca condiciones estándar y una altura máxima de 1000 m.s.n.m. aplicamos la corrección por altitud:

$$h_1 \text{ corregida} = h_1 + [0,0125(\frac{h - 1000}{100})h_1]$$

$$h_2 \text{ corregida} = 6,3 + [0,0125(\frac{1820 - 1000}{100})6,30]$$

$$d_1 \text{ corregida} = 6,94[m]$$

La altura de la llegada de las líneas, por lo tanto, debe respetar los 6.94 m que se obtuvieron, de la manera siguiente, Figura 26:

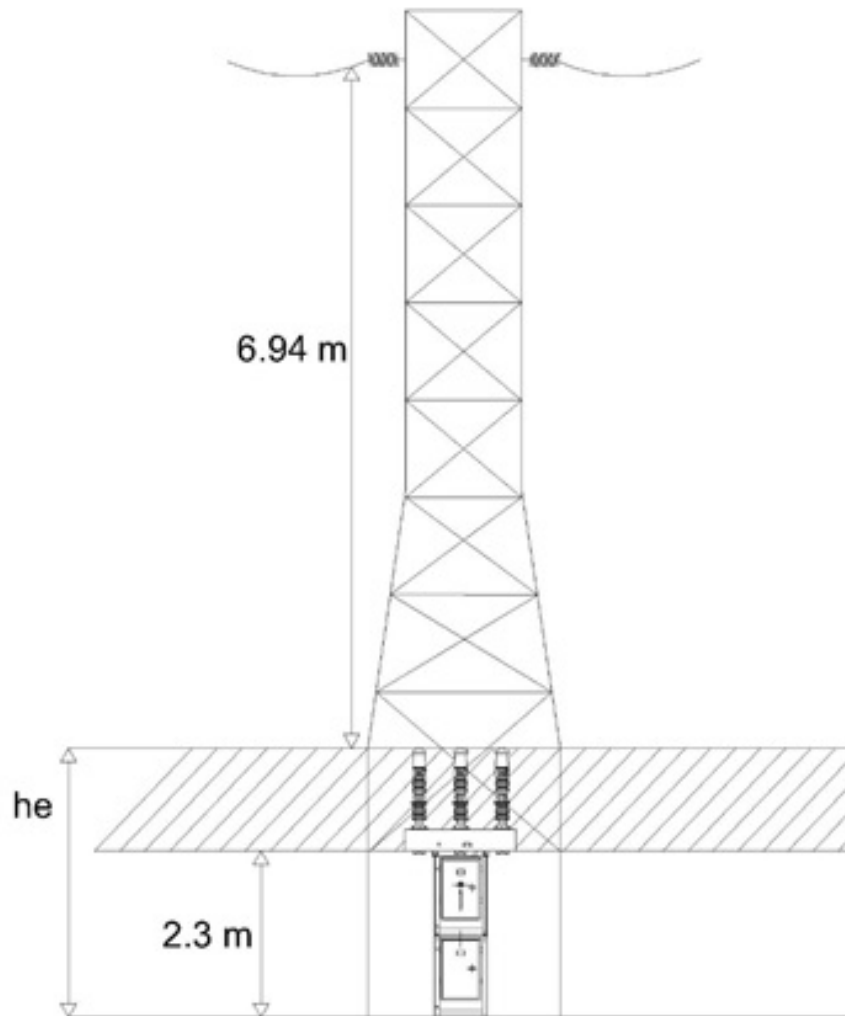


Figura 26: Llegada de líneas a subestaciones.

6.2. Distancias de seguridad

Además de las distancias dieléctricas de fase a tierra y de fase a fase, las especificaciones recomiendan que se tomen en cuenta las distancias de seguridad para la operación y mantenimiento de la subestación eléctrica, partiendo de la base de que las denominadas partes vivas (con potencia) deben de quedar siempre fuera del alcance del personal, para lo cual es recomendado adoptar las siguientes consideraciones generales:

1. Las partes vivas se deben posicionar fuera del alcance del personal usando distancias en las zonas de trabajo y circulación suficientemente grandes como para evitar contactos eléctricos, Figura 27.

2. Las partes vivas se pueden hacer inaccesibles por medio del uso de barreras de protección para aislar físicamente al equipo o las partes vivas de la instalación. Estas barreras de protección no deben tener una altura inferior a 1.20 m.
3. Usar equipo en que las partes vivas queden encerradas.

Las distancias de seguridad están constituidas básicamente por dos términos:

1. La distancia mínima de fase a tierra.
2. Una distancia adicional que depende de las dimensiones adoptadas, en las zonas de mantenimiento y circulación en la subestación así como de la talla de las personas que trabajan dentro de la misma.

Por último, en la determinación de las distancias de seguridad se deben considerar:

1. Maniobras de las operaciones en cualquier punto de la instalación.
2. Circulación del personal de la subestación.
3. Circulación de los vehículos de la subestación.

6.2.1. Dimensiones generales de un individuo para la determinación de las distancias de seguridad

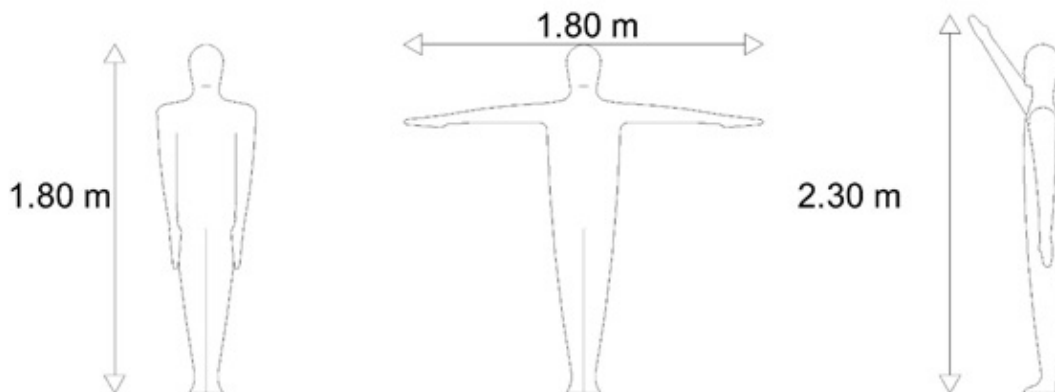


Figura 27: Dimensiones generales de un individuo.

6.2.2. Aislamiento con barrera de protección

Para fines prácticos, en adelante la distancia dieléctrica de fase a tierra se abrevia como d_{ft} . El aislamiento con barrera de protección se aprecia en la Figura 28 y en la Figura 29 se aprecia la distancia para la subestación en Querétaro.

Del punto 5.9 de esta tesis tenemos que $d_{ft} = 1,3m$

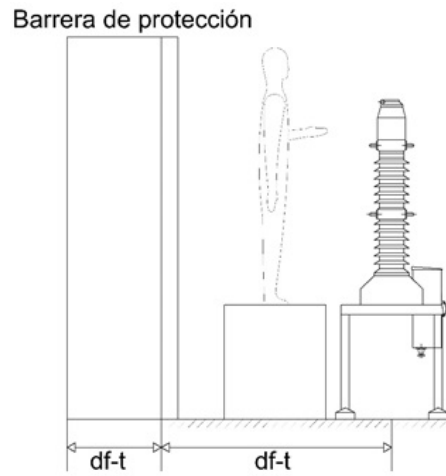


Figura 28: Aislamiento con barrera de protección (caso general).

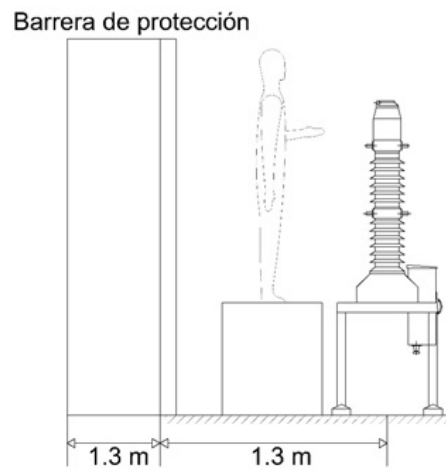


Figura 29: Aislamiento con barrera de protección (para subestación en la Ciudad de Querétaro).

6.2.3. Aislamiento horizontal sin barrera

La Figura 30 define el aislamiento horizontal sin barrera. En la Figura 31 se aprecia la distancia para la subestación en Querétaro.

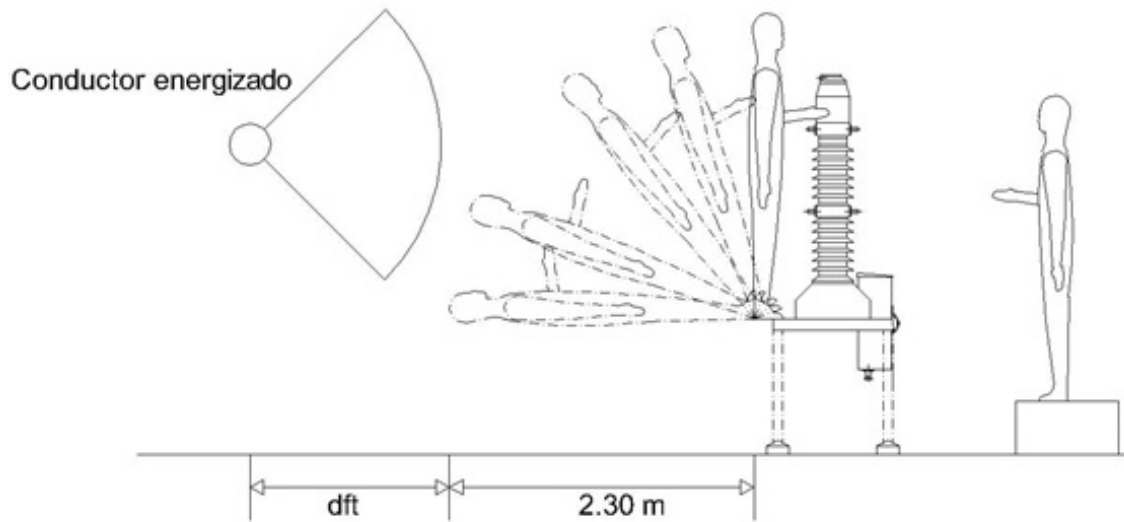


Figura 30: Aislamiento horizontal sin barrera (caso general).

Del punto 5.9 de esta tesis tenemos que $d_{ft} = 1,3\text{m}$

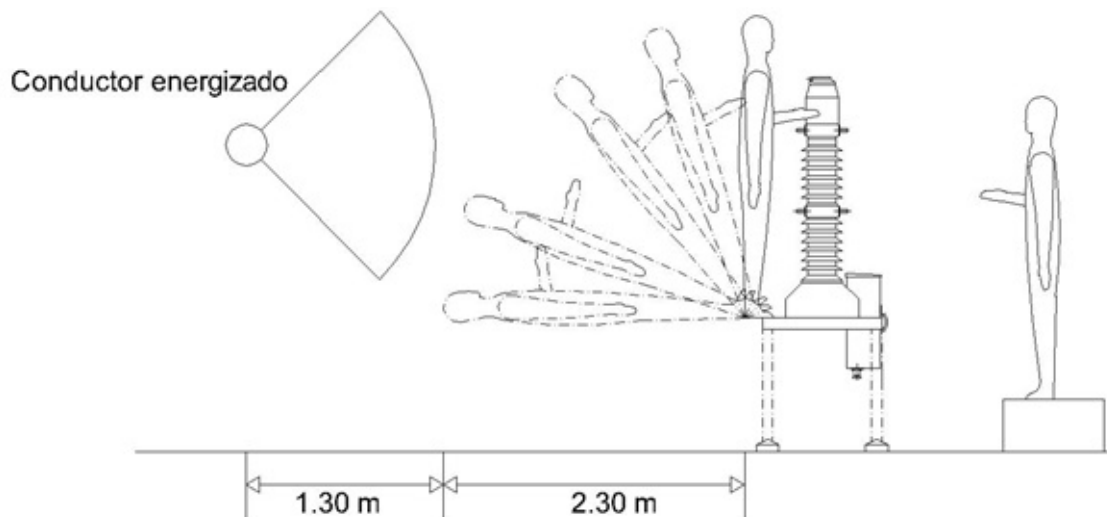


Figura 31: Aislamiento horizontal sin barrera (para subestación en la Ciudad de Querétaro).

6.2.4. Distancia vertical de seguridad

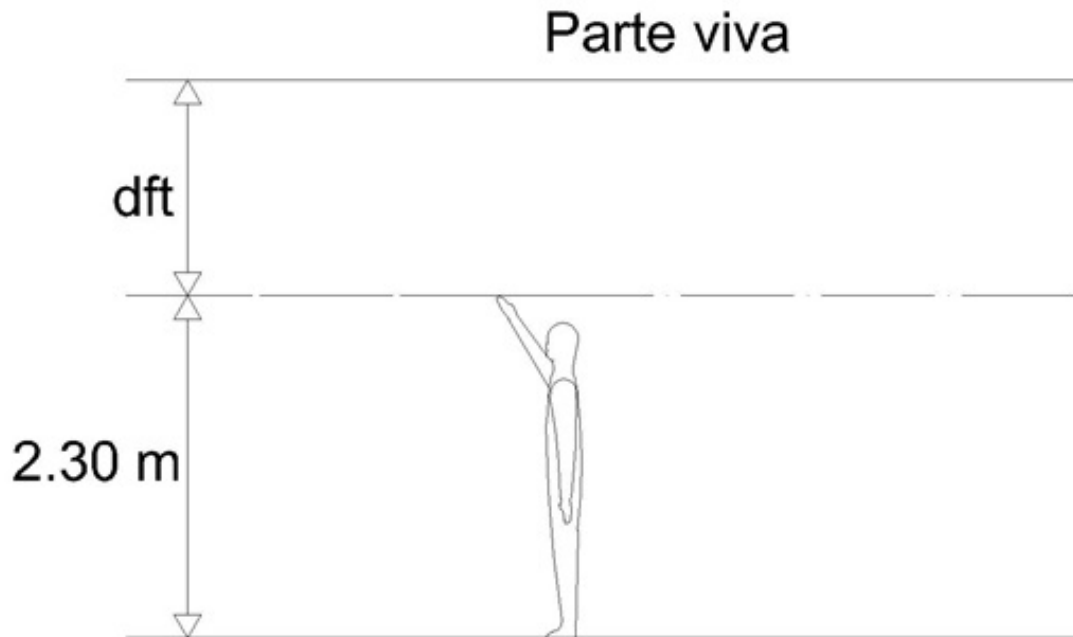


Figura 32: Distancia vertical de seguridad (caso general).

Del punto 5.9 de esta tesis tenemos que $d_{ft} = 1,3m$

La Figura 32 define la distancia vertical de seguridad. En la Figura 33 se aprecia la distancia para la subestación en Querétaro, sumando los 2.30 metros y la distancia de fase a tierra. La tabla 8 nos indica que para una tensión de 115 kV debe de tenerse como mínimo 3.20 metros, sin embargo, debido a que esto es para una altura máxima de 1000 m.s.n.m., aplicamos la corrección por altitud (definiendo d como la distancia):

$$d_{corregida} = d + \left[0,0125 \left(\frac{h - 1000}{100}\right) d\right]$$

$$d_{corregida} = 3,2 + \left[0,0125 \left(\frac{1820 - 1000}{100}\right) 3,2\right]$$

$$d_{corregida} = 3,528[m]$$

La distancia mínima que debe de existir entre el suelo y una parte viva en la subestación es como mínimo 3.52 metros, la distancia calculada es de 3.6 metros, por lo tanto es adecuada.

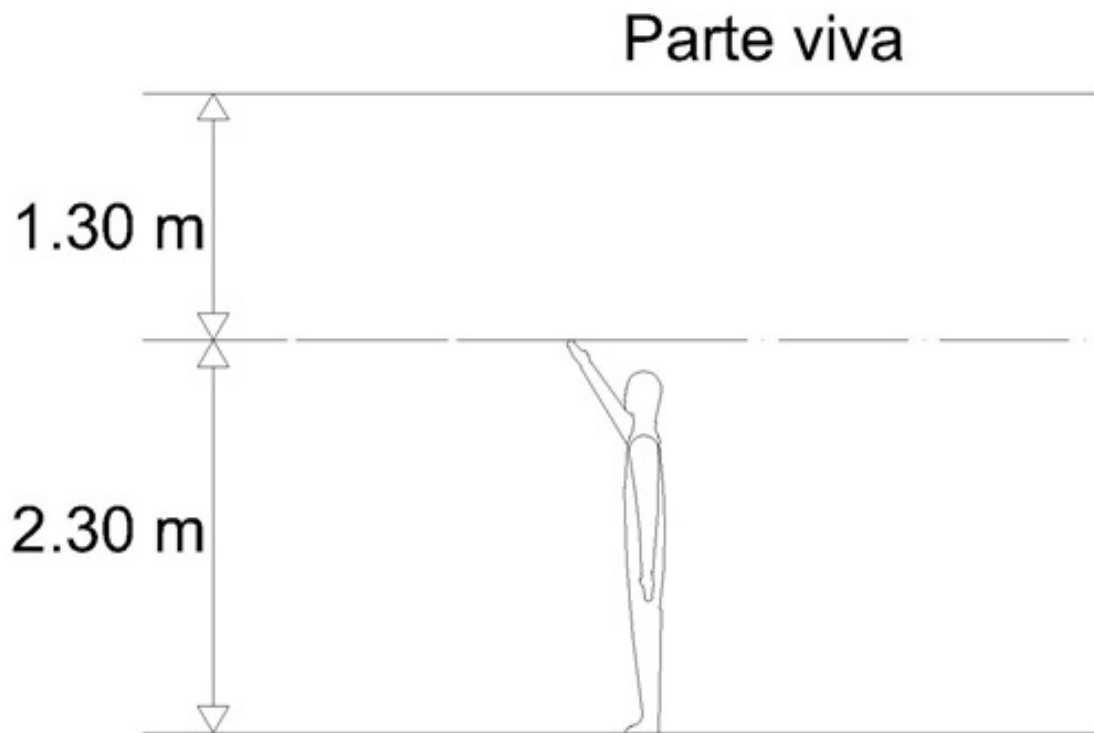


Figura 33: Distancia vertical de seguridad (para subestación en la Ciudad de Querétaro).

6.2.5. Zona de trabajo con barrera de protección

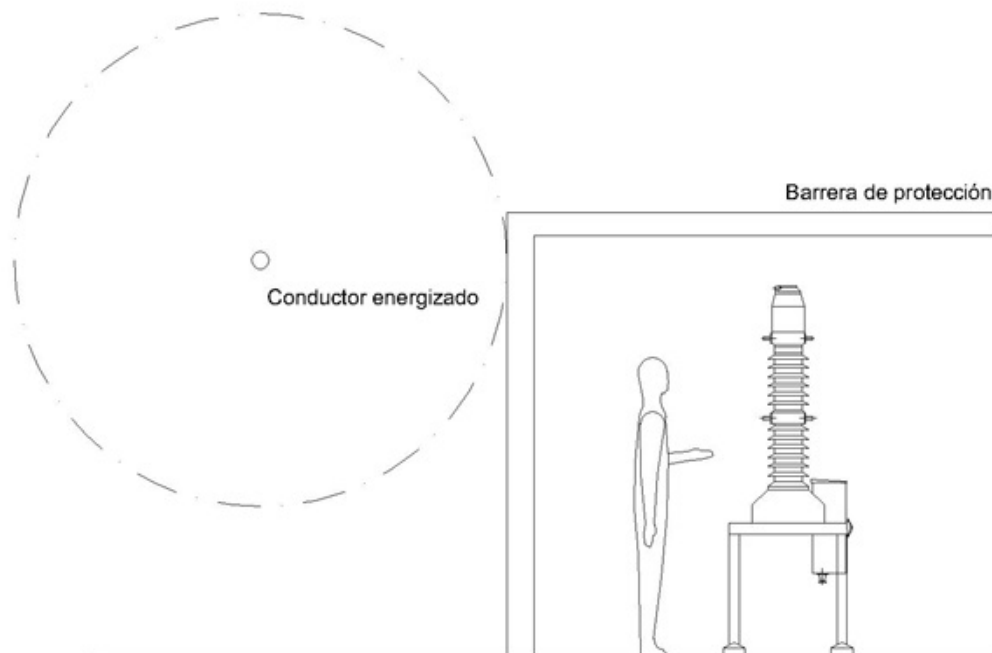


Figura 34: Zona de trabajo con barrera de protección.

En el punto 6.2. se nos dice:

- Las partes vivas se pueden hacer inaccesibles por medio del uso de barreras de protección para aislar físicamente al equipo o las partes vivas de la instalación. Estas barreras de protección no deben de tener una altura inferior a 1.20 m. Vease Figura 34.

6.2.6. Zona de trabajo vertical

La figura 35 muestra el caso general para la zona de trabajo vertical. Del punto 5.9 de esta tesis tenemos que $d_{ft} = 1,3m$. La Figura 36 muestra el caso para la subestación en Querétaro.

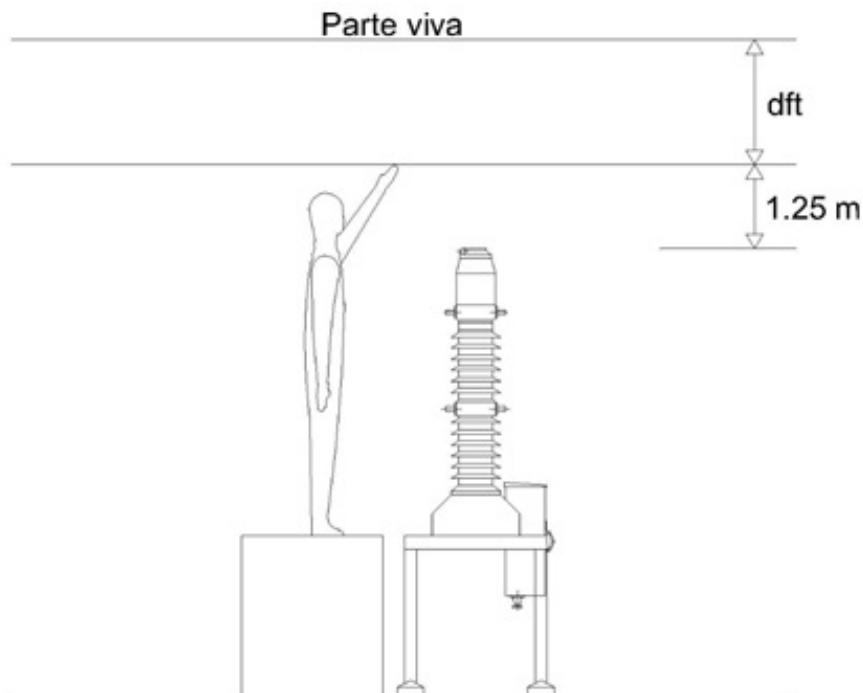


Figura 35: Zona de trabajo vertical (caso general).

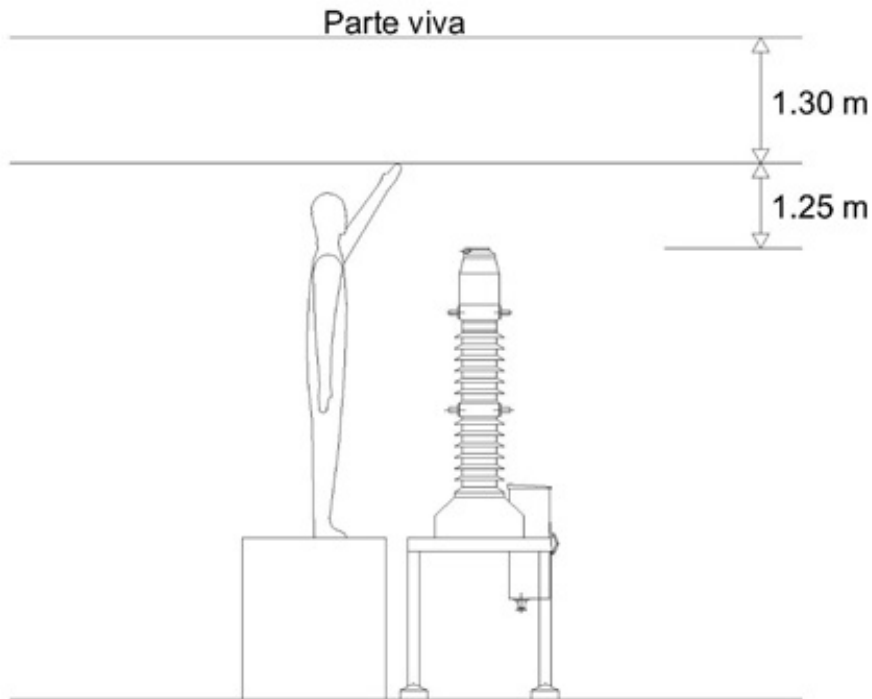


Figura 36: Zona de trabajo vertical (para subestación en la Ciudad de Querétaro).

6.2.7. Distancias horizontales de seguridad

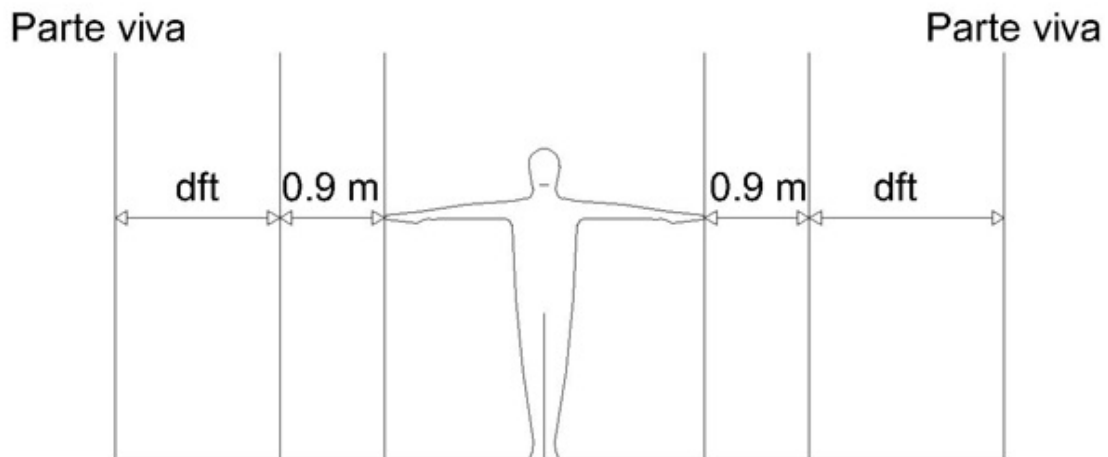


Figura 37: Distancias horizontales de seguridad (caso general).

Del punto 5.9 de esta tesis tenemos que $d_{ft} = 1,3m$. La Figura 37 muestra el caso general para las distancias horizontales de seguridad, mientras que la Figura 38 nos muestra el caso específico de la subestación en Querétaro.

La Tabla 8 nos indica que para una tensión de 115 kV debe de tenerse como mínimo 1.80 metros, sin embargo, debido a que esto es para una altura máxima de 1000 m.s.n.m., aplicamos la corrección por altitud (definiendo d como la distancia):

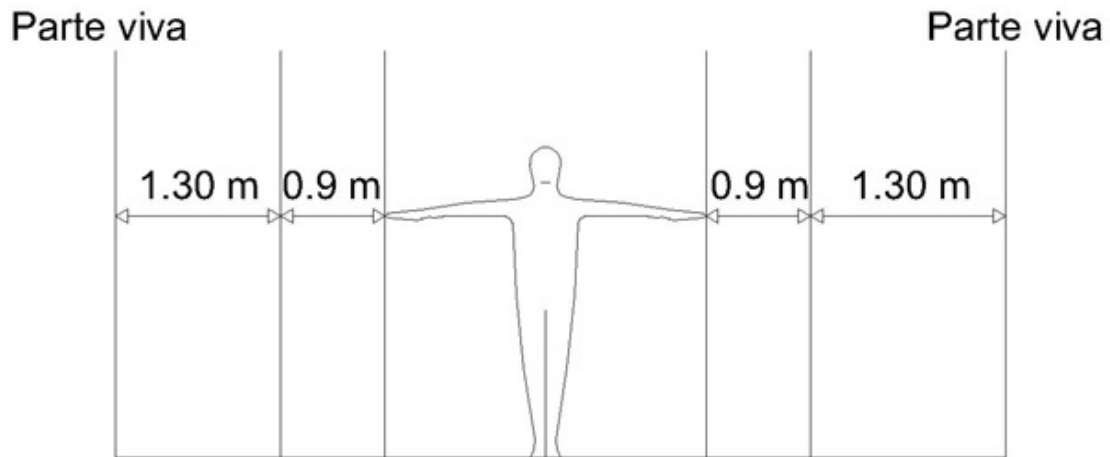


Figura 38: Distancias horizontales de seguridad (para subestación en la Ciudad de Querétaro).

$$d_{\text{corregida}} = d + \left[0,0125 \left(\frac{h - 1000}{100}\right) d\right]$$

$$d_{\text{corregida}} = 1,80 + \left[0,0125 \left(\frac{1820 - 1000}{100}\right) 1,80\right]$$

$$d_{\text{corregida}} = 1,98[m]$$

La distancia mínima que de seguridad horizontal en la subestación en la subestación es como mínimo 1.98 metros, la distancia calculada es de 2.2 metros, por lo tanto es adecuada.

6.2.8. Maniobras en zona de trabajo energizada

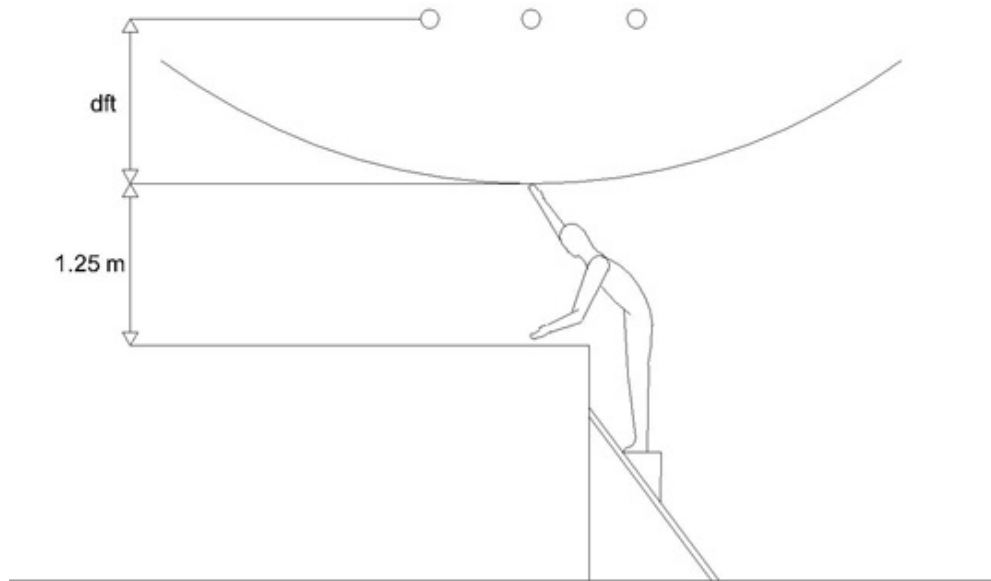


Figura 39: Maniobras en zona de trabajo energizada (caso general).

Del punto 5.9 de esta tesis tenemos que $d_{ft} = 1,3\text{m}$. la Figura 39 muestra el caso general para las distancias para las maniobras en zona de trabajo energizada. La Figura 40 nos muestra el caso específico para la subestación en Querétaro.

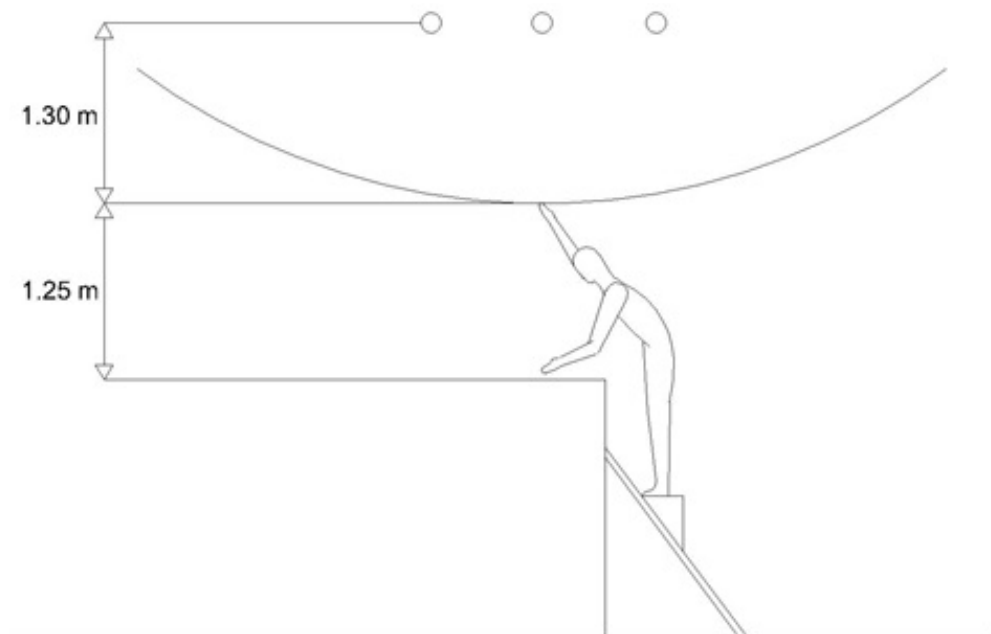


Figura 40: Maniobras en zona de trabajo energizada (para subestación en la Ciudad de Querétaro).

6.2.9. Maniobra en zona desenergizada

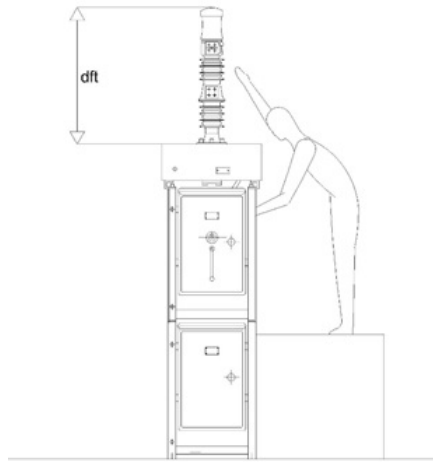


Figura 41: Maniobras en zona de trabajo desenergizada (caso general).

Del punto 5.9 de esta tesis tenemos que $d_{ft} = 1,3m$. La Figura 41 muestra el caso general para la distancia de seguridad para maniobras en zonas de trabajo desenergizadas, mientras la Figura 42 muestra el caso particular para la subestación en Querétaro.

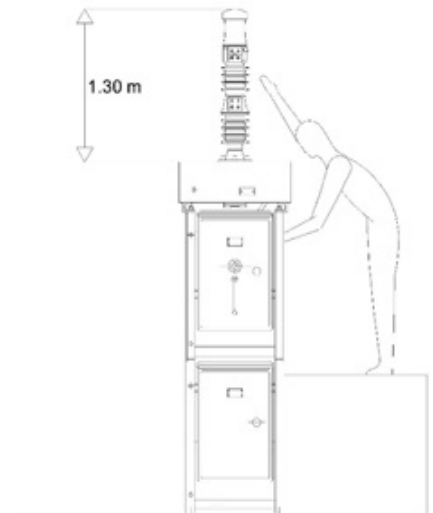


Figura 42: Maniobras en zona de trabajo desenergizada (para subestación en la Ciudad de Querétaro).

De esta manera tenemos lo necesario para representar gráficamente la subestación.

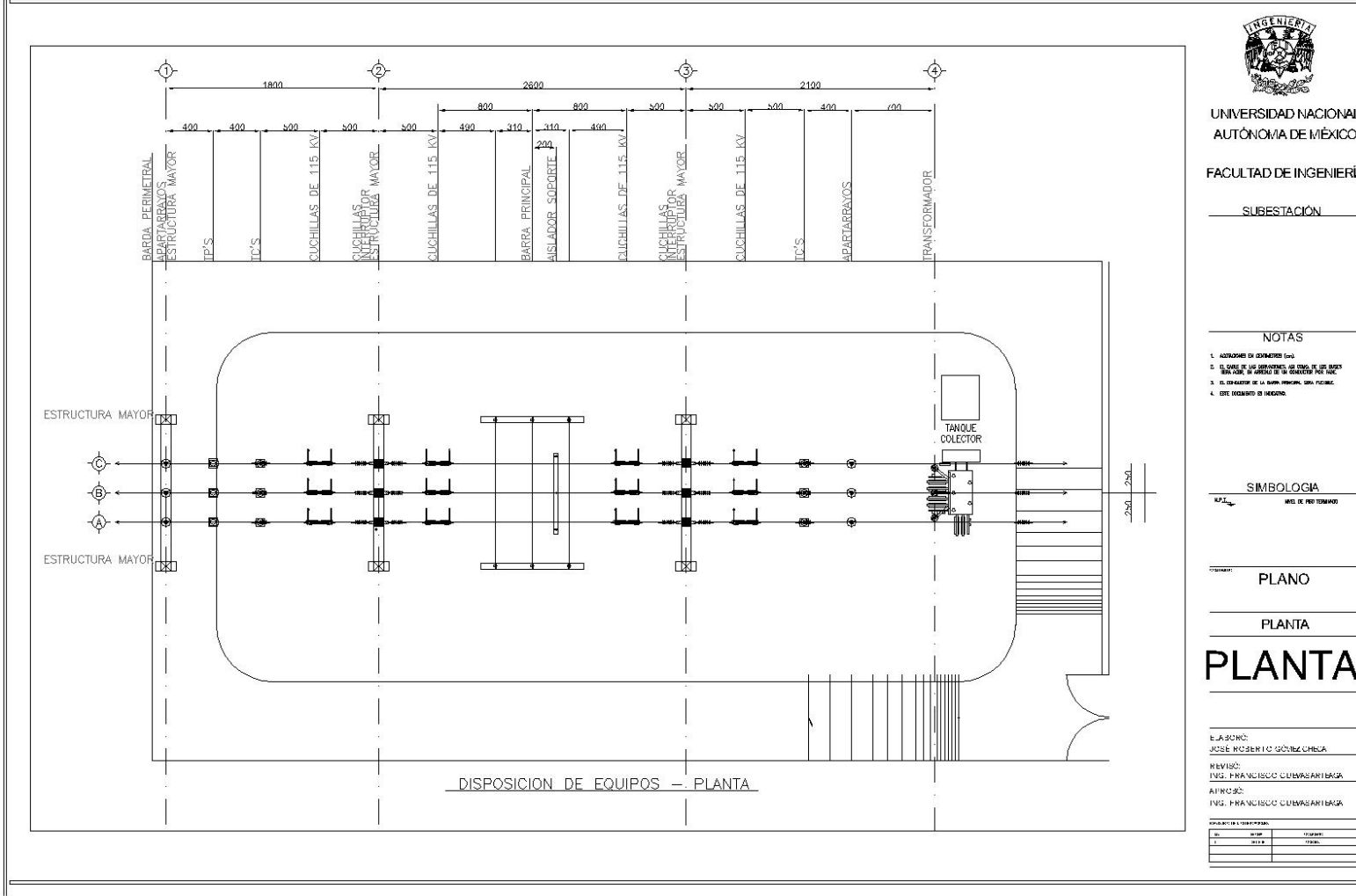
Tensión nominal [kV]	Tensión máxima de diseño [kV]	NBAI [kV]	NBAM [kV]	Distancia mínima de fase a tierra [m]	Distancia vertical de seguridad a partes vivas [m]	Distancia horizontal de seguridad [m]	Altura mínima de las barras sobre el nivel del suelo [m]
13.8	15.5	110	—	0.22	2.52	1.12	—
23	27	125	—	0.32	2.62	1.22	—
34.5	38	200	—	0.48	2.78	1.38	—
69	72.5	350	—	0.63	2.93	1.53	—
115	123	550	—	0.90	3.20	1.80	6.30
230	245	1050	—	2.10	4.40	3.00	7.60
400	420	1425	1050	2.60	4.90	3.50	9.45

Tabla 10: Distancias de seguridad en subestaciones hasta 1000 m.s.n.m. en condiciones estándar de temperatura y humedad.

7 DISPOSICIÓN DE EQUIPO

7. Disposición de Equipo

7.1. Plano de planta



UNIVERSIDAD NACIONAL
AUTÓNOMA DE MÉXICO

FACULTAD DE INGENIERÍA

SUBSTACIÓN

NOTAS

1. AUSENTE DE COBERTOR (1:2)
2. EL SÍMBOLO DE LOS APARTARRAYOS SE CONOCE POR SU ABREVIATURA "A" EN EL DISEÑO DE LA COBERTURA POR "A/C"
3. EL DISEÑO DE LA BARRA PRINCIPAL, SON FIDUCIAS.
4. ESTE DISEÑO ES PRELIMINAR.

SIMBOLOGÍA

1:200
1:200

PLANO

PLANTA

PLANTA

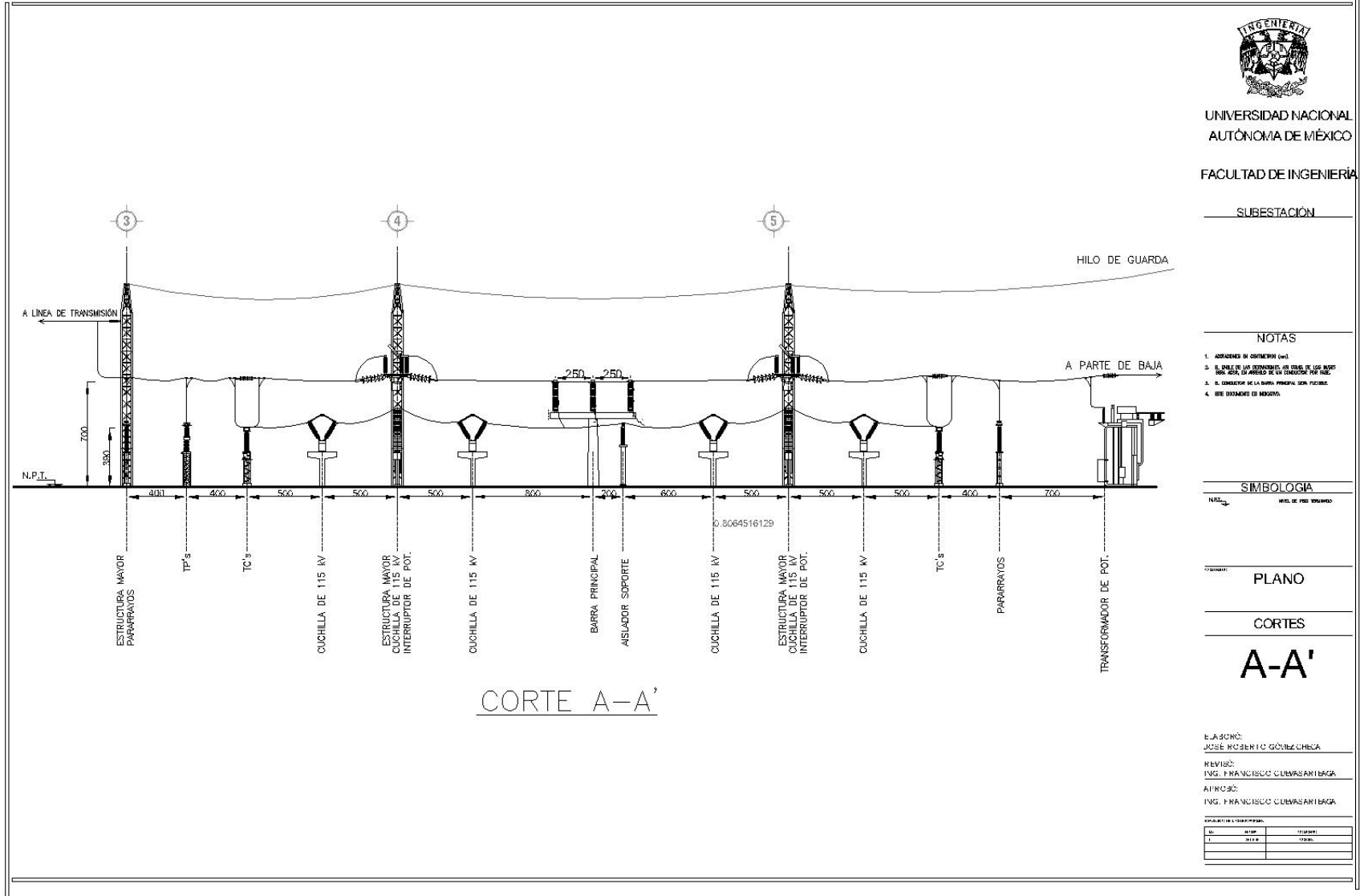
EJECUTOR:
JOSÉ ROBERTO GÓMEZ CHEHA

REVISOR:
ING. FRANCISCO CUERVAS BARRAGÁN

APROBADO:
ING. FRANCISCO CUERVAS BARRAGÁN

PROYECTO Y DESCRIPCIÓN:		
NO.	FECHA	CONCEPTO
1.	15/12/18	PROYECTO

7.2. Plano de corte



UNIVERSIDAD NACIONAL
AUTÓNOMA DE MÉXICO

FACULTAD DE INGENIERÍA

SUBESTACIÓN

NOTAS

1. ADOPTADOS EN DIMENSIONES (cm)
2. EL PUNTO DE LAS REPRESENTACIONES, POR CADA UNO DE LOS BARRIOS, SON: SEÑAL DE ALERTEA DE UN CORTOCIRCUITO POR FASE.
3. EL CORTOCIRCUITO DE LA BARRA PRINCIPAL SON: FASES.
4. SERE DIBUJADO EN NEGATIVO.

SIMBOLOGÍA

HAZ → HIL DE FIBRA ÓPTICA

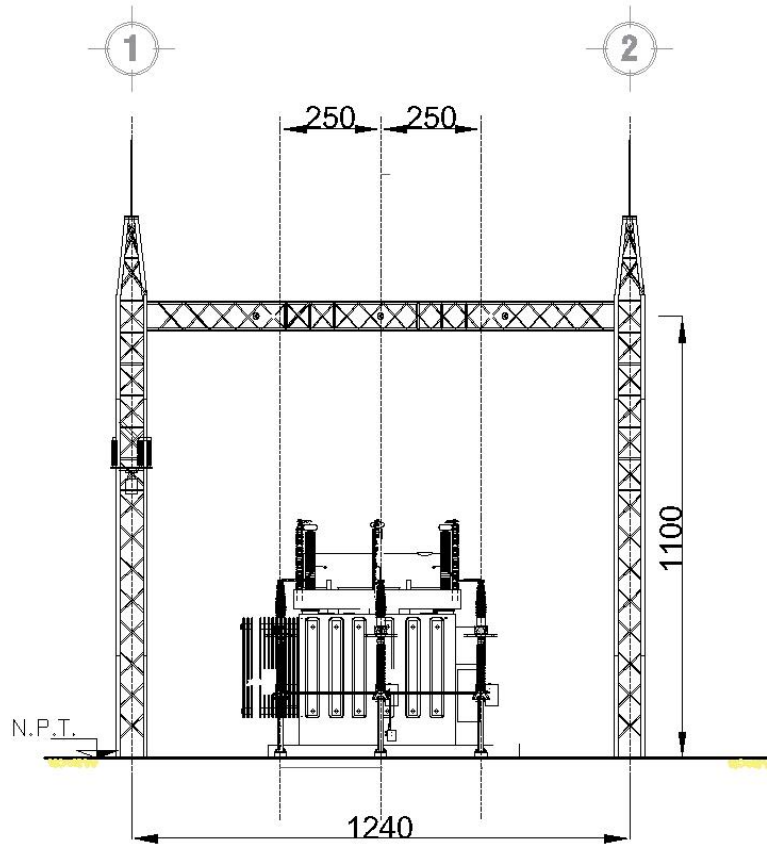
PLANO

CORTES

A-A'

E.LABORO:
JOSÉ ROBERTO GÓMEZ CHECA
REVISÓ:
ING. FRANCISCO CUBVASARTIAGA
AFIRMO:
ING. FRANCISCO CUBVASARTIAGA

AUTORIZACIÓN Y CALIFICACIONES	
ELABORADO	VERIFICADO
REVISADO	VALIDADO
AFIRMADO	OTRO



CORTE B-B'



UNIVERSIDAD NACIONAL
AUTÓNOMA DE MÉXICO

FACULTAD DE INGENIERÍA

SUBESTACIÓN

NOTAS

1. APLICACIÓN DE EQUIPAMIENTO CABLE.
2. EL DISEÑO DE LOS EQUIPAMENTOS DE CABLE, DE LOS BARRIOS, DE LOS CABLES, DE LOS AISLADORES DE UN TRANSFORMADOR POR FASE.
3. EL CONECTOR DE LA BARRA PRINCIPAL DEBE SER AJUSTABLE.
4. ESTE DOCUMENTO ES MÓDULO.

SIMBOLOGÍA

INSTRUMENTOS DE MEDICIÓN

PLANO

CORTES

B-B'

ELABORÓ:
JOSE ROBERTO GÓMEZ CHICA

REVISÓ:
ING. FRANCISCO CUEVASARIAGA

APROBÓ:
ING. FRANCISCO CUEVASARIAGA

NO.	FECHA	MODIFICACIONES
1	2018	ISSUE

8. Conclusiones

en la introducción se describieron las características de los sistemas eléctricos de potencia y cómo la subestación eléctrica forma una parte importante de este, el arreglo de la subestación de esta tesis fue de barra simple, por lo cual la cantidad de equipo para su construcción es menor, lo que resulta una menor inversión, pero al mismo tiempo la confiabilidad del arreglo no es tan alta como otros (por ejemplo, barra simple y barra de transferencia o interruptor y medio).

Con el uso de cuchillas bypass se puede tener mantenimiento de los interruptores, aunque no de la barra; el arreglo de esta subestación no es el más sofisticado, pero para aplicaciones o proyectos que no demandan demasiada confiabilidad y donde el capital de inversión no es tan grande, el arreglo de barra simple puede ser más conveniente.

Por otra parte, este arreglo facilita una mejor comprensión de las distancias de seguridad y de diseño, puesto que al ser un arreglo de barra simple el número de equipos usados para construir la subestación es menor y las figuras que muestran las distancias de seguridad y de diseño son mejor discernidas en los planos.

El objetivo de esta tesis fue dimensionar a través de las distancias de seguridad y diseño, otro arreglo de barras hubiera acarreado un mayor grado de dificultad, al ser más sofisticados y por ende, requieren más equipo y más espacio las distancias de seguridad son las mismas.

Para la correcta selección de los equipos en una subestación, el diseño de las barras y para otras consideraciones es necesario hacer un estudio de corto circuito. Sin embargo, para esta tesis solo fue necesario conocer la cantidad y el tipo de equipo sin ahondar en sus características eléctricas.

Durante el desarrollo de esta tesis se abordó la forma de calcular las distancias dieléctricas a partir de la norma IEC-60071 (parte 1 y 2), y su adaptación por parte de la comisión federal de electricidad a través de la norma de referencia CFE-L0000-06, donde se describe la metodología y las consideraciones para elaborar una coordinación de aislamiento.

A partir de los cálculos descritos y desarrollados en el capítulo 5, se obtuvieron las distancias dieléctricas de fase a tierra y de fase a fase adecuadas para la subestación con las características mencionadas en el capítulo 3, tomando en cuenta características de la ciudad de Querétaro como altura, nivel de contaminación etc.

Las distancias obtenidas fueron:

- Distancia de fase a tierra: 1.3 [m]
- Distancia de fase a fase: 2.34 [m]

Cabe recalcar que para la distancia fase a fase se recomienda usar un factor de 1.8 hasta 2 veces la distancia fase a tierra; se usó el valor mínimo.

Considerando las distancias mínimas recomendadas en la normatividad de CFE y en la bibliografía especializada consultada para la elaboración de esta tesis, se verificó que las distancias dieléctricas obtenidas en el capítulo 5 son apropiadas, debido a que presentan valores mayores a los mínimos recomendados, usando entonces estos valores se establecieron las distancias de seguridad y de diseño en el capítulo 6, estas determinan las distancias entre equipos en una subestación, a fin de que el personal y los mismos equipos estén bajo un margen de seguridad adecuado.

El dimensionamiento de la subestación se obtuvo mediante las distancias de seguridad y diseño anteriormente mencionadas, estas distancias son específicas para esta tesis, debido a que los parámetros ambientales cambian dependiendo de lugar donde se ubique la subestación, en este caso, la altitud jugó un papel fundamental debido a las correcciones que de debieron de hacer.

El nivel de tensión también fue un parámetro decisivo, puesto que los niveles básico de aislamiento dependen de la tensión del sistema y algunas formulas matemáticas se ven afectadas también. Se esquematizó la subestación, respetando las distancias de diseño y de seguridad, de esta manera, las distancias entre equipos proporcionan un margen de seguridad para la operación y mantenimiento, conociendo la cantidad de equipos primarios que requiere una subestación de arreglo de barra simple y, a partir del arreglo de la figura 2, se realizaron los planos donde se aprecia el arreglo que tomaría la subestación de 115 kV en la ciudad de Querétaro.

9. Bibliografía

[1] Gilberto Enríquez Harper, Elementos de diseño de subestaciones eléctricas, Segunda ed., México : Limusa, 2017, caps. 1, 3, 5 y 6.

[2] John J. Grainer y William D. Stevenson Jr, Análisis de sistemas de potencia, Primera ed., McGraw-Hill/Interamericana de México, S.A. de C.V., 1996, cap 1.

[3] José Raúll Martín, Diseño de subestaciones eléctricas, Primera ed., México:Libros McGraw-Hill de México, S.A de C.V., 1987, caps. 1, 2 y 5.

[4] International Standard IEC 60071-1, Insulation Co-ordination, Part 1 : Definitions, principles and rules, Eight ed., 2006.

[5] International Standard IEC 60071-2, Insulation Co-ordination, Part 2 : Application guide, Third ed., 1996.

[6] International Standard IEC 60071-2, Insulation Co-ordination, Part 2 : Application guide, Fourth ed., 2018.

[7] Especificación CFE L0000-06, Coordinación de aislamiento, Comisión Federal de Electricidad, 1991, Disponible: <https://lapem.cfe.gob.mx/normas/pdfs/x/L0000-06.pdf>

[8] Especificación CFE L0000-06, Coordinación de aislamiento, Comisión Federal de Electricidad, 1980.

[9] Guía provisional CFE L0000-41, Guía de aplicación de la especificación de coordinación de aislamiento, Comisión Federal de Electricidad, 1995.

[10] Guía CFE 00200-02, Diagramas unifilares de arreglos de subestaciones, Comisión Federal de Electricidad, 1995.

[11] Manual CFE DCDSEBPE, Diseño de subestaciones eléctricas de distribución de bajo perfil y encapsuladas en SF₆, 2014

[12] Querétaro Tiempo, (2013-2017), Weatheronline.mx, Recuperado de: <https://www.weatheronline.mx/Mexico/Queretaro.htm>, [Último acceso: Enero 2018]