



**UNIVERSIDAD NACIONAL  
AUTÓNOMA DE MÉXICO**



FACULTAD DE INGENIERÍA

PROGRAMA ÚNICO DE ESPECIALIZACIONES DE INGENIERÍA

CAMPO DE CONOCIMIENTO: INGENIERÍA CIVIL

**CONSTRUCCIÓN Y PUESTA EN MARCHA DE REACTOR DE ALTA  
TASA EN PLANTA PILOTO DE TRATAMIENTO DE AGUA RESIDUAL  
CON MICROALGAS.**

**T E S I N A**

QUE PARA OPTAR POR EL GRADO DE:

**ESPECIALISTA EN INGENIERÍA SANITARIA**

PRESENTA:

**ING. JONATAN DABIR BARLANDAS CALDERÓN**

DIRECTOR DE TESINA: **Dr. IGNACIO MONJE RAMÍREZ**

CIUDAD DE MÉXICO.

SEPTIEMBRE 2018



Universidad Nacional  
Autónoma de México

Dirección General de Bibliotecas de la UNAM

**Biblioteca Central**



**UNAM – Dirección General de Bibliotecas**  
**Tesis Digitales**  
**Restricciones de uso**

**DERECHOS RESERVADOS ©**  
**PROHIBIDA SU REPRODUCCIÓN TOTAL O PARCIAL**

Todo el material contenido en esta tesis esta protegido por la Ley Federal del Derecho de Autor (LFDA) de los Estados Unidos Mexicanos (México).

El uso de imágenes, fragmentos de videos, y demás material que sea objeto de protección de los derechos de autor, será exclusivamente para fines educativos e informativos y deberá citar la fuente donde la obtuvo mencionando el autor o autores. Cualquier uso distinto como el lucro, reproducción, edición o modificación, será perseguido y sancionado por el respectivo titular de los Derechos de Autor.

## **Agradecimientos**

**Al Programa Único de Especializaciones de Ingeniería de la UNAM, por la formación práctica en el área de la Ingeniería Sanitaria.**

**Al programa CONACYT-SENER Sustentabilidad Energética No. de proyecto 220704 por el apoyo brindado para el desarrollo de este trabajo.**

**Al FONCICYT por el apoyo recibido para el proyecto 277914 y la conclusión de este trabajo.**

**Al Taller de Metal Mecánica del Instituto de Ingeniería de la UNAM, por el trabajo realizado para la construcción del reactor.**

**Al Laboratorio de Ingeniería Ambiental (LIA), por brindar las instalaciones y recursos necesarios para desarrollar la experimentación necesaria para concluir este trabajo.**

**A mi asesor el Dr. Ignacio Monje Ramírez por los consejos y la ayuda que me brindó durante todo el proyecto**

**A la Dra. María Teresa Orta Ledesma por el apoyo brindado.**

**A la Mtra. Isaura Yáñez Noguez por su ayuda para entrar en el proyecto y el desarrollo del trabajo.**

## **Agradecimiento personal**

**A mis padres, por todo lo que me han dado**

**A mis hermanos, Dafne y Gilberto**

**A mi tío Gilberto, que me apoyo desde que comencé a estudiar la licenciatura.**

**A mis compañeros del proyecto, Andrea, Javier e Isaac que me enseñaron las técnicas del laboratorio, me brindaron su ayuda, consejos, su apoyo y su amistad.**

**A mis amigos durante y después de la carrera Irvin y Agustín**

**El trabajo experimental fue realizado en el Laboratorio de Ingeniería Ambiental del Instituto de Ingeniería de la UNAM que cuenta con certificado de conformidad otorgado por el organismo acreditado Certificación Mexicana, S.C., por haber implementado y mantener un Sistema de Gestión de la Calidad de conformidad con los requisitos de la norma internacional ISO 9001:2015**

**No. de Certificado CMX C SGC 155 2017, válido en el período del**

**09 de noviembre de 2017 al 09 de noviembre de 2020**

## Índice

Resumen.....	7
Abstract .....	8
Introducción .....	9
Objetivos .....	10
Alcances .....	10
1. Tratamiento de agua residual con micro algas.....	11
1.1 Importancia de las microalgas .....	11
1.2 Proceso y tecnología del tratamiento .....	11
1.3 Beneficios del tratamiento de agua residual con microalgas .....	13
2. Construcción del reactor de alta tasa.....	14
2.1 Generalidades .....	14
2.2 Descripción del reactor de alta tasa .....	15
2.3 Dimensionamiento .....	16
2.4 Selección de material .....	17
2.5 Construcción y Montaje.....	18
3. Mezclador de hélice .....	22
4. Obras y equipos complementarios .....	23
4.1 Instalación hidráulica.....	23
4.2 Instrumentación .....	23
4.3 Obra de protección.....	24
5. Costos.....	26
5.1 Costos de construcción del reactor de alta tasa .....	26
5.2 Costos de operación del reactor de alta tasa .....	28
6. Puesta en marcha.....	32
6.1 Especificación de la operación .....	32
6.2 Caracterización del agua.....	33
6.3 Resultados.....	34
Conclusiones.....	40
Referencias.....	41
Anexos.....	42

## Lista de figuras

Figura 1 Reactor, sistema abierto tipo raceway hecho de lámina de acrílico .....	12
Figura 2 Reactor, sistema abierto tipo raceway hecho de fibra de vidrio .....	12
Figura 3 Diagrama de un reactor tipo raceway (elaboración propia) .....	15
Figura 4 Modelo 3D del reactor de alta tasa (elaboración propia) .....	16
Figura 5 Dimensiones finales del reactor de alta tasa (elaboración propia) .....	17
Figura 6 Fabricación del esqueleto de acero .....	18
Figura 7 Colocación del metal desplegado .....	19
Figura 8 Colocación y ensamblado de la estructura de acero en la Planta Piloto .....	19
Figura 9 Colocación de la geomembrana de PVC .....	20
Figura 10 Corte de las láminas de PVC .....	21
Figura 11 Habilitado de la estructura soporte de la mampara .....	21
Figura 12 Estructura soporte terminada y mampara colocada .....	21
Figura 13 Unión de láminas con acero inoxidable .....	21
Figura 14 Sistema de mezclado con hélice (elaboración propia) .....	22
Figura 15 Mezclador de hélice .....	22
Figura 16 Instalación hidráulica .....	23
Figura 17 Calibración de la sonda EXO 3 .....	24
Figura 18 Estructura de PTR y malla ciclónica, vista desde adentro .....	24
Figura 19 Techo de lámina acrílica .....	25
Figura 20 Vista de la obra de protección, desde afuera .....	25
Figura 21 Ubicación de los equipos (elaboración propia) .....	29
Figura 22 Curva de crecimiento del cultivo de microalgas medido como SST .....	35
Figura 23 Remoción de los ortofosfatos .....	35
Figura 24 Remoción del Nitrógeno amoniacal .....	36
Figura 25 Remoción de Nitratos .....	36
Figura 26 Parámetros fisicoquímicos del agua obtenidos con la sonda EXO 3 .....	38
Figura 27 Variación de la turbiedad .....	39

## Lista de tablas

Tabla 1 Dimensiones propuestas del reactor de alta tasa .....	17
Tabla 2 Catálogo de conceptos del reactor de alta tasa .....	26
Tabla 3 Matriz de precios unitarios .....	27
Tabla 4 Operación con la potencia del motor usada en la puesta en marcha .....	30
Tabla 5 Operación del motor a su máxima capacidad .....	30
Tabla 6 Mediciones del nivel del agua en el reactor .....	32
Tabla 7 Métodos analíticos para la determinación de los parámetros del agua residual y el lixiviado. ....	33
Tabla 8 Parámetros fisicoquímicos del agua durante la puesta en marcha .....	34
Tabla 9 Parámetros fisicoquímicos registrados por la Sonda EXO 3 .....	42

## Resumen

Las microalgas son organismos que tienen la capacidad de capturar dióxido de carbono y liberar oxígeno mediante el proceso de fotosíntesis, además de asimilar nutrientes como nitrógeno y fósforo, por lo que son utilizados para el tratamiento de aguas residuales.

Esta tesina describe la construcción y puesta en marcha de un reactor de alta tasa, como parte del proyecto de colaboración internacional *“Novedoso sistema a escala piloto para el tratamiento de agua residual/lixiviado y la captura de dióxido de carbono utilizando microalgas y ozoflotación (ATZINTLI)”*, entre la Universidad Nacional Autónoma de México y la Universidad de Newcastle-UK.

La construcción del reactor inició con una propuesta inicial de diseño de un sistema abierto de alta tasa tipo “Raceway”. Se determinaron los materiales empleados y se documentó el proceso constructivo. Se elaboró un catálogo de conceptos donde quedó registrado el costo de materiales y de mano de obra especializada. Adicionalmente se determinaron los costos de operación, siendo el consumo de energía del sistema de mezclado empleado el más significativo.

Como parte de la puesta en marcha, el reactor de alta tasa inició su operación en un proceso por lote alimentado y bajo condiciones fototróficas, empleando un efluente secundario como fuente de nutrientes y un inóculo de un consorcio microalgal (*Scenedesmus obliquus* como especie dominante) previamente adaptado para su crecimiento en agua residual. Para evaluar la operación del reactor y dar seguimiento al crecimiento de las microalgas y remoción de nutrientes del agua, se instaló una sonda multiparámetro (EXO-3) para medir las variaciones de pH, turbiedad, oxígeno disuelto y temperatura, durante un periodo de tiempo de 47 días. Además, se tomaron muestras de agua para medir la concentración de nitrógeno amoniacal, nitratos, ortofosfatos y sólidos suspendidos totales.

Los resultados obtenidos demostraron que, tanto el diseño, como los criterios de construcción del reactor de alta tasa fueron los adecuados y que este cumple con los requerimientos para llevar a cabo el tratamiento de aguas residuales utilizando microalgas.



## Abstract

The microalgae are organisms that have the capacity to capture carbon dioxide and release oxygen through the process of photosynthesis, in addition to assimilating nutrients such as nitrogen and phosphorous, so they are used for the treatment of wastewater.

This thesis describes the construction and commissioning of a high-rate reactor, as part of the international collaboration project " Novel pilot-scale system for wastewater/leachate treatment and carbon dioxide capture using a microalgae and ozoflotación (ATZINTLI)", between Universidad Nacional Autonoma de México and University of Newcastle-UK

The construction of the reactor began with an initial proposal for the design of an open high-rate "Raceway" type system. The materials used were determined and the construction process documented. A catalog of concepts was elaborated where the cost of materials and specialized labor was recorded. In addition, operating costs were determined, with the energy consumption of the mixing system being the most significant.

As part of the start-up, the high-rate reactor started its operation in a batch-fed process under phototrophic conditions, using a secondary effluent as a source of nutrients and an inoculum of a microalgal consortium (*Scenedesmus obliquus* as a dominant species) previously adapted for growth in wastewater. To evaluate the operation of the reactor and monitor the growth of the microalgae and removal of nutrients from the water, a multi-parameter probe (EXO-3) was installed to measure the variations of pH, turbidity, dissolved oxygen and temperature, over a period of time of 47 days. In addition, water samples were taken to measure the concentration of ammoniacal nitrogen, nitrates, orthophates and total suspended solids.

The results obtained showed that both the design and construction criteria of the high-rate reactor were adequate and that it meets the requirements to carry out wastewater treatment using microalgae

## Introducción

El calentamiento global y el tratamiento de aguas residuales son temas que han tomado importancia con los años, tanto que se ha buscado que la ciencia y la tecnología se enfoque en resolver los problemas relacionados con estos temas.

El calentamiento global es el aumento sostenido de la temperatura promedio del planeta tierra debido al efecto invernadero. La emisión de gases como el dióxido de carbono provocado por la quema de combustibles fósiles contribuye a que este fenómeno persista.

Para lograr la sustentabilidad medioambiental y económica, es necesario que los procesos de producción de combustible no solo sean renovables sino también capaces de capturar CO<sub>2</sub> atmosférico. (Demirbas & Demirbas, 2010)

Las microalgas son organismos unicelulares, de tamaño microscópico que crecen en suspensión en el agua. (Nelson & Starcher, 2017). Estas células (..) son conocidas como las plantas con el crecimiento más rápido en el planeta (...) y uno de los mayores productores de oxígeno (cerca del 70%) (...) [pueden ser usadas para] resolver los mayores problemas del planeta como: el tratamiento de agua residual y la contaminación atmosférica por gases de combustión. (Dahiya, 2014).

El uso de las microalgas para producir biocombustible se ha desarrollado desde mucho tiempo atrás. Sin embargo, un costo viable para esta tecnología aún no ha sido encontrado (...), aunque la integración [del cultivo de microalgas] con agua residual puede reducir el costo de producción (Dahiya, 2014).

Además de capturar CO<sub>2</sub> de la atmosfera [las microalgas] requieren nutrientes del medio de cultivo como nitrógeno para formar proteínas, fósforo para ácido nucleico y otros iones suplementarios (sodio, calcio, potasio y hierro) que son fácilmente encontrados en las aguas residuales, los cuales son utilizados para varios procesos (Dahiya, 2014).

Gracias a que las algas pueden capturar CO<sub>2</sub>, utilizar los nutrientes encontrados en las aguas residuales, mejorar la calidad del agua, producir oxígeno y ser aprovechadas para producir biocombustibles, pueden ser usadas para combatir el cambio climático y la contaminación de los cuerpos de agua.

Los sistemas abiertos son parte de la infraestructura usada para el cultivo de microalgas. Son relativamente fácil de construir y mantener, por lo tanto, económicos para la producción de biomasa microalgal (Dahiya, 2014). Por esta razón, es necesario conocer y desarrollar este tipo de infraestructura donde se puedan cultivar estos microorganismos.

Este trabajo forma parte del proyecto de colaboración: Novedoso sistema a escala piloto para el tratamiento agua residual/lixiviado y la captura de dióxido de carbono utilizando microalgas y ozoflotación (ATZINTLI), entre la Universidad Nacional Autónoma de México y la Universidad de Newcastle-UK. El grupo de trabajo de esta última universidad aportó la propuesta inicial del sistema usado y sus características (reactor abierto), las cuales fueron desarrolladas como objetivo en la presente tesis.

## Objetivos

Desarrollar el diseño final del reactor a partir de una propuesta inicial, para llevar a cabo el tratamiento de agua residual con microalgas bajo condiciones fototróficas.

Llevar a cabo la selección del material de construcción y la supervisión del proceso constructivo, documentando las diferentes etapas del proceso y el registro de costos en un catálogo de conceptos.

Construir un reactor de alta tasa en una planta piloto de tratamiento de aguas residuales con microalgas.

Evaluar el desempeño del reactor de alta tasa a partir de la puesta en marcha y mediante el seguimiento de parámetros de crecimiento de un consorcio de microalgas (*Scenedesmus obliquus* como especie dominante) y la remoción de nutrientes de un agua residual.

## Alcances

El reactor de alta tasa es una obra que forma parte de una planta piloto de tratamiento de agua residual con microalgas, que comprende tres etapas: el cultivo de microalgas en agua residual, la sedimentación natural de microalgas y la cosecha mediante el proceso de ozono-flotación.

El propósito del reactor es el cultivo y el mejoramiento de la calidad del agua tratada, por lo que, este trabajo solo trata sobre la construcción del reactor de alta tasa y su puesta en marcha. Sin entrar a detalle de cómo funcionan los demás procesos y la operación total de la planta.

# 1. Tratamiento de agua residual con micro algas

## 1.1 Importancia de las microalgas

Las microalgas son habitantes comunes y normales de aguas poco profundas y se encuentran en todo suministro de agua expuesto a la luz del sol (Palmer, 1962). Son microorganismos microscópicos fotosintéticos.

Son conocidas por su capacidad de generar olores y sabores al agua (...) pueden modificar el pH, la alcalinidad, el color y la turbiedad (...) son organismos que pueden realmente aprovecharse para mejorar la calidad del agua. Una de las principales razones que hacen importantes a las algas es su capacidad de generar grandes cantidades de [biomasa algal] en el agua (...) y prestan un útil servicio al agregar oxígeno al agua (Palmer, 1962).

Las algas difieren de los otros grupos de seres pequeños o microscópicos por poseer un pigmento interno verde llamado clorofila (...) que las capacita, en presencia de luz solar a combinar agua con dióxido de carbono para formar almidón o sustancias análogas y liberar oxígeno, este proceso es llamado fotosíntesis (...). En general, no es característico de los animales pero es común a todas las clases de plantas verdes (...) en las algas y otras plantas verdes la rapidez de la fotosíntesis suele ser mayor que la de respiración y, por consiguiente, liberan más oxígeno del que consumen y absorben más dióxido de carbono del que liberan, mientras que los animales y otros organismos privados de la actividad fotosintética desprenden dióxido de carbono y absorben oxígeno del ambiente (Palmer, 1962).

## 1.2 Proceso y tecnología del tratamiento

El tratamiento de aguas residuales se ha vuelto importante. Dejar de contaminar los cuerpos de agua es una razón por la cual se realiza la construcción de plantas de tratamiento. Existen varias operaciones y procesos para el tratamiento, algunos de los llamados convencionales, son los más conocidos y aplicados, por ejemplo: cribado por medio de rejillas, desarenador, filtro rociador, disco biológico, reactor anaerobio de flujo ascendente, lodos activados, zanjas de oxidación, sedimentación, cloración, etc.

Existe otro tipo de tratamiento que pueden ayudar a mejorar la calidad del agua tratada. Una opción es el uso de microalgas las cuales pueden ser utilizadas como tratamiento terciario para remover nutrientes remanentes de otros procesos.

Para su desarrollo, las microalgas requieren: luz solar, dióxido de carbono y [un medio de crecimiento que las provea de agua y elementos inorgánicos como nitrógeno y fósforo]. (Nelson & Starcher, 2017) Este medio de crecimiento puede ser agua residual cruda o tratada, ya que contiene nutrientes como: nitratos, nitrógeno amoniacal y ortofosfatos. Resulta ser indudablemente la fuente más barata de elementos nutritivos para su cultivo en masa.

La mayoría de las algas usan estrictamente la fotosíntesis (necesitan la luz del sol y dióxido de carbono como fuentes de energía y carbono), este modo es llamado usualmente como fototrófico (Demirbas & Demirbas, 2010).

En el tratamiento es importante tener en cuenta parámetros como el pH del agua que puede modificar notablemente la población de microalgas, la mayor parte de ellas crecen mejor en aguas cuyo pH sea neutro o casi neutro. El pH aumenta a medida que lo hace la actividad fotosintética de las microalgas, durante las horas del día, después el pH decrece durante la noche (Palmer, 1962).

Otros factores físicos, como la luz también influyen en la flora algal particular que se desarrollará en el sitio. En general, las distintas clases y especies de algas poseen una temperatura mínima, una máxima y una óptima para su desarrollo.

El cultivo de microalgas usando energía solar puede llevarse a cabo en sistemas abiertos o cerrados (...). Actualmente se tienen dos tipos de reactores usados para el cultivo de algas, fotobiorreactores (sistema cerrado) y estanques abiertos (sistema abierto) (Demirbas & Demirbas, 2010). Los sistemas cerrados son generalmente más caros que los sistemas abiertos y presentan retos operacionales significantes, por lo que el cultivo de microalgas se vuelve menos factible. En las Figuras 1 y 2 se muestran dos reactores (sistema abierto) a escala de capacidad de 30 litros usados para el cultivo de microalgas en el Instituto de Ingeniería.



*Figura 1 Reactor, sistema abierto tipo raceway hecho de lámina de acrílico*



*Figura 2 Reactor, sistema abierto tipo raceway hecho de fibra de vidrio*

El diseño y construcción del reactor de alta tasa presentado en este trabajo está basado en el mismo principio de operación de un sistema abierto similar a mostrado en las ilustraciones, pero a una mayor escala.

### 1.3 Beneficios del tratamiento de agua residual con microalgas

Gracias al consumo de nutrientes del agua (nitrógeno y fósforo) y a la captura de CO<sub>2</sub> a través de la fotosíntesis que realizan las microalgas, al desarrollo de métodos prácticos para su cultivo y su cosecha, las microalgas tienen valor potencial muy grande como productores de proteínas, carbohidratos y lípidos, pues no tienen el desperdicio fibroso o leñoso, siempre presente en las plantas terrestres. Las microalgas no solo son útiles como depuradoras de agua sino también como productoras de biomasa que crece en reactores que puede llegar a convertirse en fuente productora de fertilizantes, vitaminas, alimentos animales (Palmer, 1962) y otros productos comerciales como los biocombustibles (bioetanol y biodiesel). Dadas sus propiedades pueden hacer factible el desarrollo de producción de combustibles.

## 2. Construcción del reactor de alta tasa

### 2.1 Generalidades

Los reactores abiertos son los sistemas más antiguos y simples para cultivar microalgas. Constituyen un método para la producción a gran escala de biomasa microalgal. Existe una configuración de diseño llamada *Raceway*, que se caracteriza por ser un canal abierto con circulación de agua en un circuito cerrado. Normalmente el reactor cuenta con un molino de paletas que transmite energía al agua para su movimiento, permite el mezclado de las algas y los nutrientes, además de mantenerlas suspendidas y así evitar la sedimentación. Una serie de mamparas forman el canal que guía el flujo a través del tanque para minimizar el espacio. El sistema es operado frecuentemente en un modo continuo (Demirbas & Demirbas, 2010). Las partes más importantes de este tipo de reactores se muestran en la Figura 3.

Generalmente este tipo de reactores son hechos de concreto o son construidos al cavar en la tierra y hacer una cubierta con geomembrana para prevenir la filtración del agua en el subsuelo.

La medida más importante de este sistema es el de superficie de área que es crítica para la captura de luz solar, la profundidad puede variar, pero no se recomienda que sea mayor a 30 cm.

Algunos de los problemas que llegan a presentarse en estos sistemas es la contaminación o invasión por otros microorganismos, la evaporación de agua, el control de pH y temperatura (en algunos sitios) y el mantenimiento. (Demirbas & Demirbas, 2010).

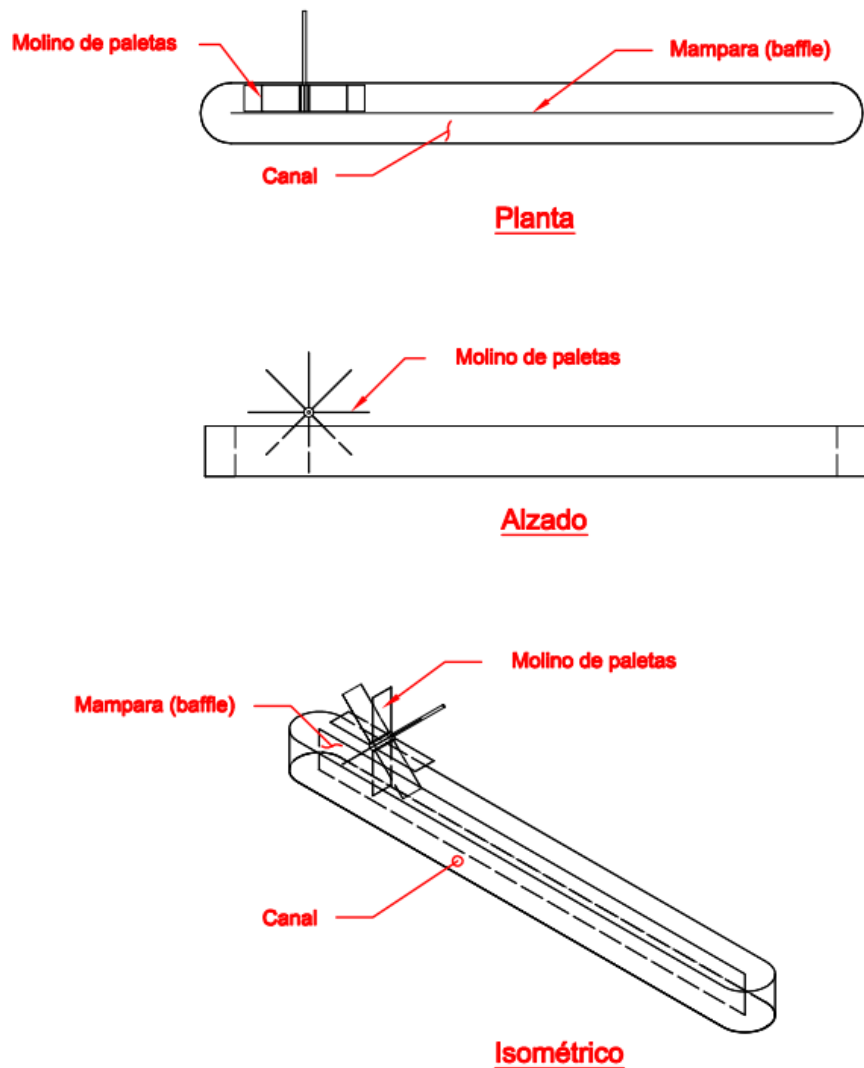


Figura 3 Diagrama de un reactor tipo raceway (elaboración propia)

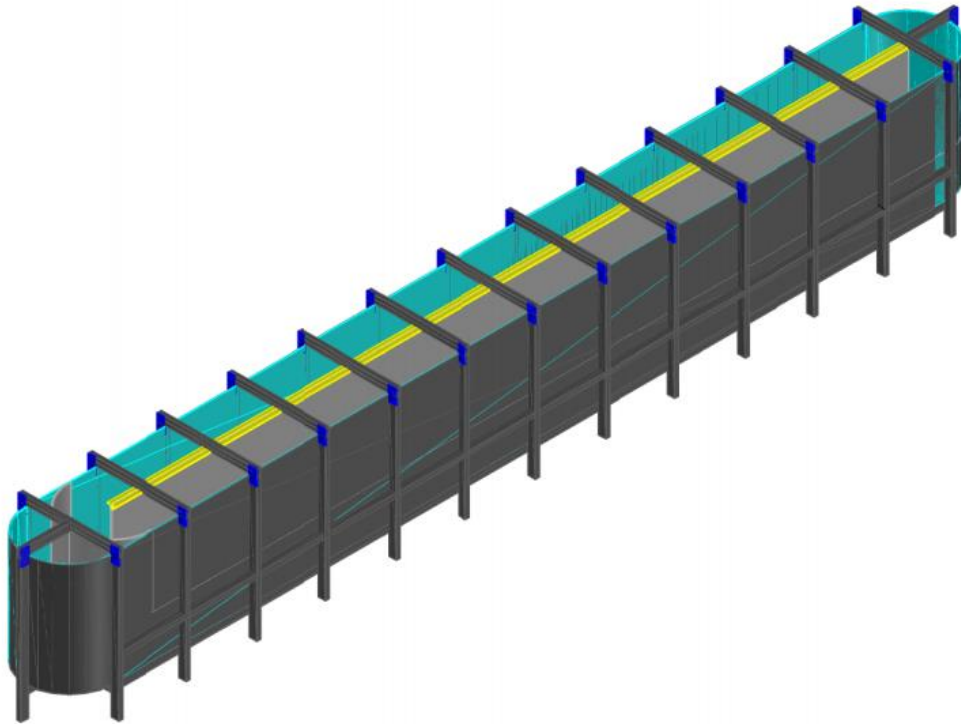
## 2.2 Descripción del reactor de alta tasa

El reactor de alta tasa diseñado y construido en esta tesina entra en la categoría de reactores abiertos. Para su operación, los nutrientes son suministrados a través del agua tratada [de la PTAR de la Facultad de Ciencias Políticas y Sociales]. El dióxido de carbono es proporcionado directamente de la atmósfera y su transferencia al agua es inducida mediante un sistema de mezclado, específicamente diseñado para este reactor.

Este reactor se diferencia de los reactores convencionales, debido a que por sus características y dimensiones no era factible realizar el mezclado del agua con el sistema convencional de molino de paletas, por lo que se planteó un método diferente, usar hélices que son más pequeñas y pueden dar mezclado sin las complicaciones que implican usar un molino de paletas.



A diferencia de la construcción común usando concreto o cavando en la tierra, en esta tesina el reactor de alta tasa se construyó usando perfil de acero tubular y malla de acero para dar forma y soportar el peso del agua, mientras que se usó geomembrana de PVC para contener el agua. Se utilizaron láminas de PVC como material para formar la mampara. En la Figura 4 se muestra el reactor en un modelo 3D elaborado en AutoCAD 2013.



*Figura 4 Modelo 3D del reactor de alta tasa (elaboración propia)*

### 2.3 Dimensionamiento

El dimensionamiento del tanque fue propuesto por el grupo de trabajo de la Universidad de New Castle, de acuerdo a lo siguiente:

“A fin de prevenir disturbios causados por los extremos del reactor que puedan afectar el flujo dentro de las secciones rectas del canal se recomienda usar una relación de longitud ancho de 10 o más grande [...] las dimensiones fueron seleccionadas para asegurar el mejor uso posible del espacio disponible, al mismo tiempo de seguir las recomendaciones de la relación largo ancho. El resumen de las dimensiones del reactor se muestra en la Tabla 1 debajo.”

Tabla 1 Dimensiones propuestas del reactor de alta tasa

Largo (m)	6
Radio (m)	0.3
Profundidad (m)	0.8

El reactor, es un canal cerrado cuyas dimensiones interiores son: 60 centímetros de ancho, 6.6 metros de largo y 80 centímetros de alto. El ancho del canal es de 30 centímetros de ancho. Se recomienda que un proceso de tratamiento de este tipo tenga un tirante de agua de 30 cm como máximo, para permitir el paso de luz solar. Las dimensiones se muestran en la Figura 5.

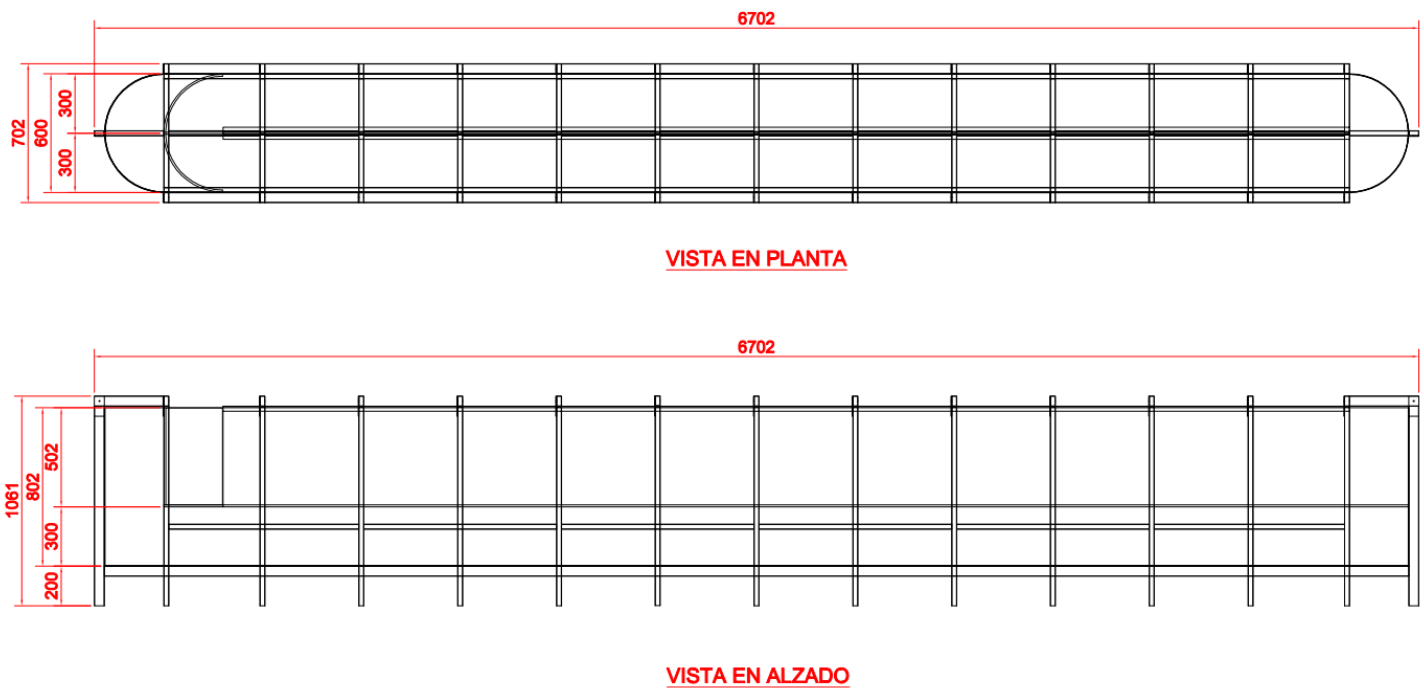


Figura 5 Dimensiones finales del reactor de alta tasa (elaboración propia)

El diseño final, la selección de materiales y construcción del reactor de alta tasa fue parte de los objetivos de la presente tesina.

## 2.4 Selección de material

La selección de material se realizó a partir de una primera propuesta del grupo de trabajo de la Universidad de New Castle, la especificación fue usar malla de acero y geomembrana de PVC. El tipo y las especificaciones finales de los materiales usados fueron definidos en el presente trabajo, de acuerdo a la disponibilidad en el mercado nacional y tomando en cuenta las recomendaciones de personal del Taller de electromecánica del Instituto de Ingeniería. A continuación, se presenta una relación con el detalle de los mismos:

## Estructura

- Perfil rectangular PTR rojo de 2x1" calibre 18
- Metal desplegado orificio ¼" de 1.22 x 2.44 m calibre 16
- Tuerca remachable ¼-20 x 0.58
- Solera de fierro ½ x 1½ x 6m
- Soldadura electrodo 6013 de 1/8"

## Mampara

- Láminas de PVC blanco grosor 10 mm, medida 1.20 x 2.40 m
- Perfil rectangular PTR rojo de 2x1" calibre 18
- Angulo igual de 1" calibre 1/8"
- Ángulo de acero inoxidable de 1" calibre 1/8"
- Tornillo hexagonal de acero inoxidable ¼-20 x 1

## Membrana impermeable

- Geomembrana de PVC lisa, grosor 1.2 mm, color gris claro

## 2.5 Construcción y Montaje

La construcción del reactor de alta tasa se realizó de la siguiente manera:

1. Lo primero fue la construcción de la estructura en el Taller Mecánico, se fabricaron las piezas que la conforman con ayuda de planos de corte, para finalmente soldar las piezas y formar el esqueleto (Figura 6), posteriormente se colocó el metal desplegado, el cual sirve como soporte de la geomembrana (Figura 7). La estructura se fabricó en tres partes para facilitar el transporte al sitio de instalación, donde finalmente se ensambló y pintó (Figura 8).



*Figura 6 Fabricación del esqueleto de acero*



*Figura 7 Colocación del metal desplegado*



*Figura 8 Colocación y ensamblado de la estructura de acero en la Planta Piloto*

2. Con la estructura habilitada en el lugar, mano de obra especializada fue la encargada de colocar la geomembrana de PVC (Figura 9), se colocó una brida de tinaco en uno de los extremos para poder drenar el agua.

Para garantizar la estanquidad en la geomembrana se realizó una prueba parecida a la mencionada en la sección 8.7.1 de la NORMA AMBIENTAL PARA EL DISTRITO FEDERAL NADF-013-RNAT-2007, QUE ESTABLECE LAS ESPECIFICACIONES TÉCNICAS PARA LA INSTALACIÓN DE SISTEMAS DE NATURACIÓN EN EL DISTRITO FEDERAL.

“Prueba de estanquidad con agua: se realiza taponando totalmente los desagües de la cubierta y aplicando una columna de agua de 10 cm de altura (30 cm en el reactor) la cual se dejará durante 48 horas”



*Figura 9 Colocación de la geomembrana de PVC*

3. Las láminas de PVC fueron cortadas de acuerdo a planos de corte (Figura 10), se habilitaron los tramos de PTR que unen la mampara con la estructura, barrenando y colocando la tuerca remachable, se colocaron las mamparas en el lugar y se habilitó el ángulo de 1" (Figura 11).



*Figura 10 Corte de las láminas de PVC*



*Figura 11 Habilitado de la estructura soporte de la mampara*

4. Se pintó el refuerzo que une la mampara con la estructura (Figura 12) y se colocó los tramos de ángulo de acero inoxidable en la base para unir las láminas entre sí y dar rigidez a la mampara, para evitar que se incline (Figura 13).



*Figura 12 Estructura soporte terminada y mampara colocada*



*Figura 13 Unión de láminas con acero inoxidable*

### 3. Mezclador de hélice

El sistema de mezclado del agua en los reactores de canal abierto usualmente se realiza con un molino de paletas, sin embargo, el reactor descrito en el presente trabajo utiliza un sistema de mezclado específico.

Debido a a las dimensiones del reactor y su diseño fue necesario cambiar el sistema de mezclado. La decisión de usar hélices se tomó debido a su menor tamaño y que se puede usar una serie de caja de engranes para dar mezclado.

En la Figura 14 se puede apreciar el arreglo que tiene la hélice para dar el mezclado y en la Figuras 15 se muestra la instalación en el tanque.

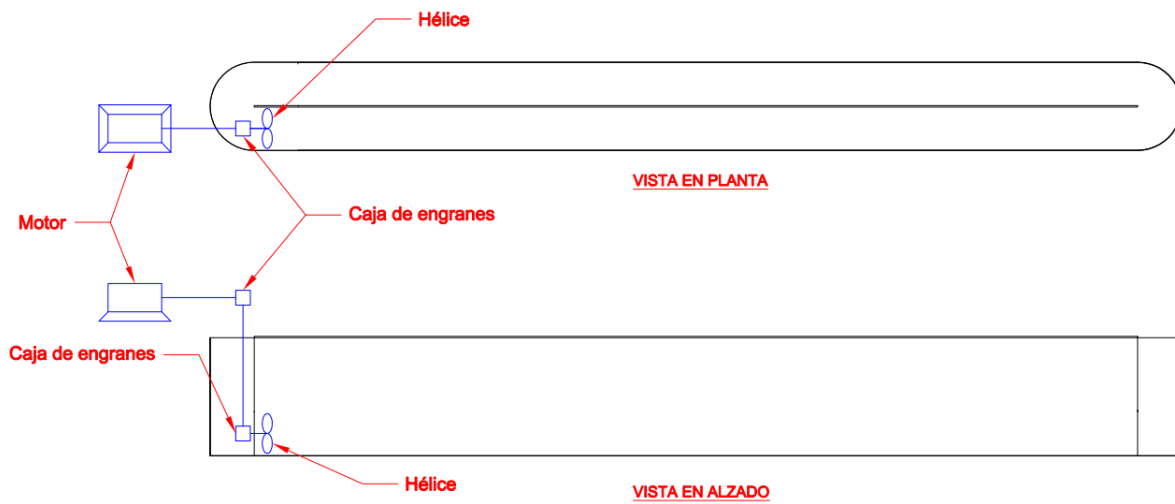


Figura 14 Sistema de mezclado con hélice (elaboración propia)



Figura 15 Mezclador de hélice

## 4. Obras y equipos complementarios

### 4.1 Instalación hidráulica

Una bomba y un arreglo de tuberías de CPVC llevan agua desde la planta de tratamiento al reactor de alta tasa para alimentar a las microalgas; el arreglo permite utilizar la misma bomba para descargar el agua del reactor y enviarla a un sedimentador o enviarla a la reserva ecológica al final de su tratamiento (Figura 16).



*Figura 16 Instalación hidráulica*

### 4.2 Instrumentación

La instrumentación consta de una sonda EXO 3, la cual se instaló para el monitoreo (Figura 17). Es un instrumento de parámetros múltiples que recopila información acerca de la calidad del agua. La sonda tiene sensores para medir: turbidez, oxígeno disuelto, temperatura, pH, conductividad y el potencial de reducción de oxidación. El dispositivo recopila datos y los almacena, o bien los puede transferir a una plataforma de recopilación de datos o los transmite a la PC o el controlador portátil EXO del usuario por medio de un cable, una conexión USB o una conexión Bluetooth.

Este equipo fue el utilizado para registrar las variaciones de los parámetros seleccionados, cada hora a partir de la puesta en marcha del reactor.





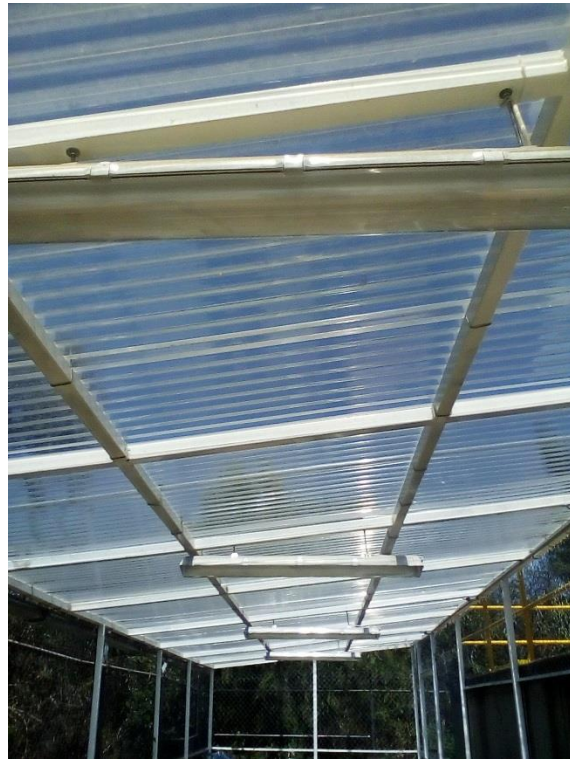
*Figura 17 Calibración de la sonda EXO 3*

### 4.3 Obra de protección

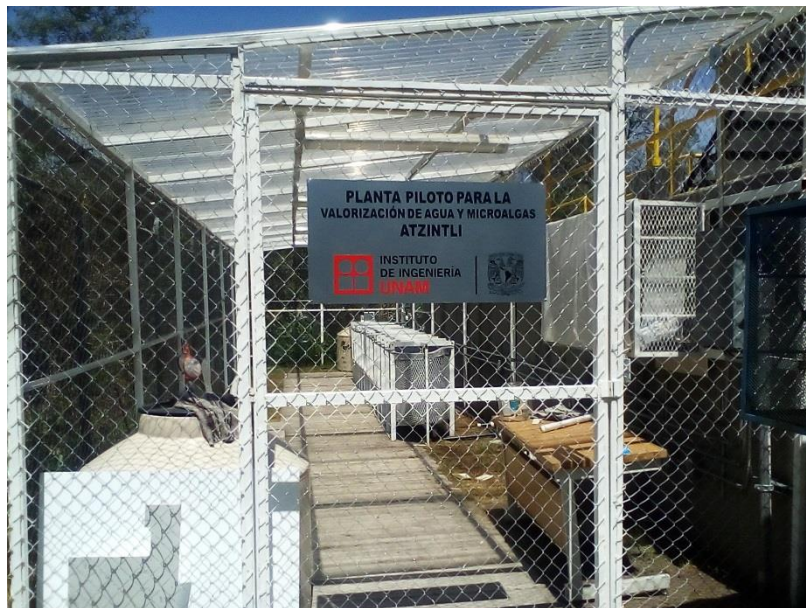
La obra de protección es una estructura armada de perfiles rectangulares PTR de 2 x 2" blanco, envuelta con malla ciclónica calibre 12 ancho 2.5 m, el techo está conformado por láminas de policarbonato perfil RIB de 3.66 x 1.25 m color cristal que tiene dos funciones, proteger de la lluvia y dejar pasar la mayor cantidad de luz solar, por esa razón se decidió usar este tipo de lámina acrílica. Tiene características que la dan 10 años de garantía. La obra de protección se puede apreciar en las Figuras 18, 19 y 20.



*Figura 18 Estructura de PTR y malla ciclónica, vista desde adentro*



*Figura 19 Techo de lámina acrílica*



*Figura 20 Vista de la obra de protección, desde afuera*

## 5. Costos

Toda obra realizada por el hombre es motivada por una necesidad (...) se hace necesaria, una técnica para planearla, un tiempo para construirla y los recursos necesarios para llevarlo a cabo (Salazar & Suarez, 1978).

Una parte importante del trabajo realizado consta de identificar el costo de construcción y operación de un reactor de este tipo, pues forma parte de un proyecto que pretende solucionar un problema ambiental, como el tratamiento del agua, por lo tanto, es necesario conocer la inversión inicial que sirva para realizar una evaluación y conocer su rentabilidad económica y social que asegure resolver el problema de manera eficiente, segura y rentable.

### 5.1 Costos de construcción del reactor de alta tasa

La planta piloto de tratamiento requirió de la construcción de una obra de protección, el tanque de alta tasa (raceway), el sedimentador, la instalación eléctrica, la instalación hidráulica y la columna de ozoflotación, por lo tanto, los gastos de la construcción de la planta piloto se pueden dividir de la siguiente manera:

1. Obra de protección
2. Instalación hidráulica
3. Instalación eléctrica
4. Reactor de alta tasa
5. Sedimentador de alta tasa
6. Columna de ozoflotación

Los gastos se realizaron mayormente en la compra de material, ya que la mano de obra, el equipo y las herramientas fueron proporcionadas por el Taller Mecánico del Instituto de Ingeniería.

En este trabajo solo se muestra el registro de los costos de la construcción del reactor de alta tasa en forma de un catálogo de conceptos (Tabla 2) y un desglose de la matriz de precios unitarios (Tabla 3), en el que solo se cuenta el costo directo, en forma del material empleado y la mano de obra especializada requerida en algunos conceptos, en otros solo se cuenta el material por la razón mencionada anteriormente. El costo total del reactor se determinó en **\$62,853.74 MXN**.

*Tabla 2 Catálogo de conceptos del reactor de alta tasa*

No.	Concepto	Cantidad	Unidad	P.U.	Importe
1	Estructura metálica	1	Lote	9,026.63	9,026.63
2	Membrana impermeable	15	m <sup>2</sup>	908.99	13,634.88
3	Mampara	1	Lote	3,806.54	3,806.54
4	Sistema de mezclado	1	Lote	36,385.69	36,385.69

<b>Total</b>	<b>62,853.74</b>
--------------	------------------

Tabla 3 Matriz de precios unitarios

Concepto: Estructura metálica						Unidad
						Lote

No.	Material	Unidad	Cantidad	Precio	Importe	%
1	Perfil rectangular PTR rojo de 2x1" C. 18	m	68	46.19	3,140.92	34.8%
2	Metal desplegado orificio 3/4" de 1.22 x 2.44 m C. 16	m2	16.5	259.9	4,288.35	47.5%
3	Solera de fierro 1/2 x 1 1/2 x 6m	m	12.6	108.26	1,364.08	15.1%
4	Soldadura electrodo 6013 de 1/8"	kg	3	66	198.00	2.2%
5	Tuerca remachable ¼-20 x 0.58	PZA	28	1.26	35.28	0.4%

<b>P.U.</b>	<b>9,026.63</b>
-------------	-----------------

Concepto: Membrana impermeable del proceso heterotrófico						Unidad
						m <sup>2</sup>

No.	Mano de obra	Unidad	Cantidad	Precio	Importe	%
1	Colocación de geomembrana de PVC	Jor	1	647.28	647.28	71.2%

No.	Material	Unidad	Cantidad	Precio	Importe	%
1	Geomembrana PVC 1.2 mm, lisa, color gris claro	m2	1.1	237.92	261.71	28.8%

<b>P.U.</b>	<b>908.99</b>
-------------	---------------

Concepto: Mampara						Unidad
						Lote

No.	Material	Unidad	Cantidad	Precio	Importe	%
1	Lámina de PVC blanco grosor 10 mm, 1.20 x 2.40 m	m	4.8	606.5	2,911.20	76.5%
2	Perfil rectangular PTR rojo de 2x1" C. 18	m	8.4	46.19	388.00	10.2%
3	Ángulo 1" calibre 1/8"	m	12	28.804733	345.66	9.1%
4	Ángulo de acero inoxidable de 1" calibre 1/8"	m	1	130.33	130.33	3.4%
5	Tornillo hexagonal de acero inoxidable ¼-20 x 1	PZA	28	1.12	31.36	0.8%

<b>P.U.</b>	<b>3,806.54</b>
-------------	-----------------

Concepto: Sistema de mezclado	Unidad
	Lote

No.	Mano de obra	Unidad	Cantidad	Precio	Importe	%
1	Construcción del sistema de mezclado	Lote	1	12,649.59	12,649.59	53.5%

No.	Material	Unidad	Cantidad	Precio	Importe	%
1	Tubo AL T-304 C/C de 25.4 mm C-40	m	1.5	258.34	387.51	1.1%
2	Barra cuadrada de aluminio 6061 T651 76.2 mm	kg	4.76	123.49	587.83	1.6%
3	Solera de aluminio 6061 T6 6 4x76.2 mm	kg	2.4	120.39	288.95	0.8%
4	Barra redonda acero inox. 304 38.1 mm	kg	2.24	76.75	171.94	0.5%
5	Barra redonda acero inox. 304 19.1 mm	kg	3.31	76.75	254.07	0.7%
6	Barra redonda acero inox. 304 9.5 mm	kg	1.2	76.75	92.11	0.3%
7	Rodamiento 696 ZZ INA	PZA	16	214.99	3,439.91	9.5%
8	Engrane cónico M1215 MARTIN	PZA	8	721.79	5,774.39	15.9%
9	Motor reductor trifásico 1/3 hp	PZA	1	7,125.00	7,125.00	19.6%
10	Variador de 0.5 hp de 220V	PZA	1	5,614.40	5,614.40	15.4%

<b>P.U.</b>	<b>36,385.69</b>
-------------	------------------

Se puede notar que el sistema de mezclado es lo más caro, con el **58%** del costo total. En segundo lugar, se encuentra la membrana impermeable, con el **22%**.

## 5.2 Costos de operación del reactor de alta tasa

Los costos de operación del reactor de alta tasa son principalmente los costos generados por el consumo de energía eléctrica que se requiere para el bombeo y el mezclado constante del agua para mantener suspendidas las microalgas.

Para poder calcular los gastos de operación fue necesario conocer cómo funciona la planta hasta el proceso del cultivo en el cual, se utiliza el reactor de alta tasa. En la Figura 24 se muestra un diagrama de la ubicación de los equipos.

Operación del reactor de alta tasa:

1. De un reservorio se lleva agua tratada al reactor de alta tasa (raceway) con bombeo (1).
2. El agua en el tanque es mezclada con ayuda de un motor (2)
3. Después de un número de días determinado, el agua pasa al sedimentador con ayuda de la bomba usada para llevar agua tratada al reactor de alta tasa.

Por lo tanto, los únicos gastos de operación son los de consumo de energía eléctrica para los siguientes equipos:

1. Bomba
2. Motor

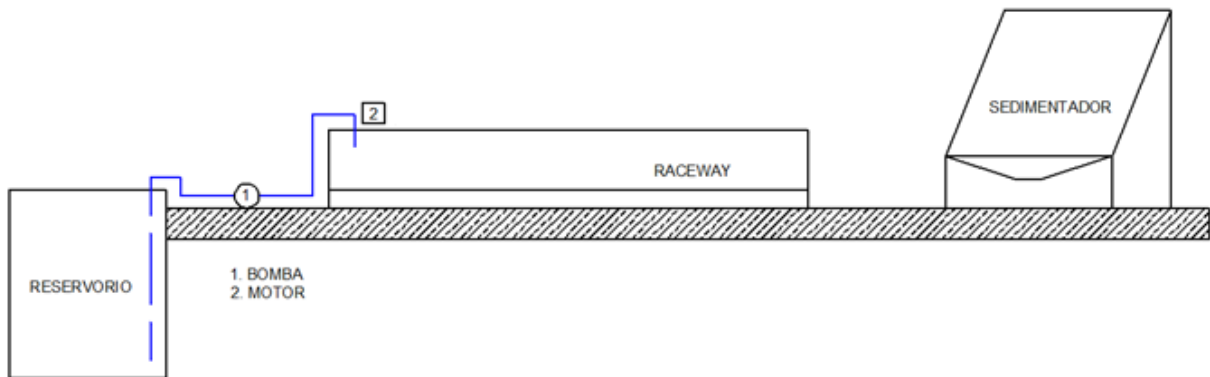


Figura 21 Ubicación de los equipos (elaboración propia)

Como es un consumo energético la unidad de medida conveniente es de kWh (kilo Watt hora), el cálculo del consumo se realizó a partir del dato de la potencia de los equipos y el tiempo de uso. El costo del kWh se obtuvo de la tarifa registrada en el sitio web de la Comisión Federal de Electricidad, en el mes de mayo, de **\$2.802**<sup>1</sup>. Debido a que la velocidad de mezclado se puede variar y con ello la energía consumida, se realizó una medición de la potencia del motor durante la operación del reactor y se realizó el cálculo para dos velocidades de mezclado, el usado durante la puesta en marcha (Tabla 4) y el consumo a la máxima potencia del motor (Tabla 5).

---

<sup>1</sup>[https://app.cfe.mx/aplicaciones/ccfe/tarifas/tarifas/tarifas\\_casa.asp?Tarifa=DACTAR1&Anio=2017&mes=5&imprime=](https://app.cfe.mx/aplicaciones/ccfe/tarifas/tarifas/tarifas_casa.asp?Tarifa=DACTAR1&Anio=2017&mes=5&imprime=)

Tabla 4 Operación con la potencia del motor usada en la puesta en marcha

Equipo	Potencia (W)	Horas de uso diario (h)	Energía consumida (KWh)	Costo de la energía (\$/kWh)	Costo de la energía (\$/día)
Motor	102.9	24	2.47	\$ 2.802	\$ 6.92
Bomba	373	0.07	0.03	\$ 2.802	\$ 0.07
		<b>Total</b>	2.494		\$ 6.99

Costos del kWh (\$)	2.802
<b>Costo (\$/día)</b>	<b>\$ 6.99</b>
<b>Costo (\$/15 día)</b>	<b>\$ 104.84</b>

Tabla 5 Operación del motor a su máxima capacidad

Equipo	Potencia (W)	Horas de uso diario (h)	Energía consumida (KWh)	Costo de la energía (\$/kWh)	Costo de la energía (\$/día)
Motor	202	24	4.85	\$ 2.802	\$ 13.58
Bomba	373	0.07	0.03	\$ 2.802	\$ 0.07
		<b>Total</b>	4.88		\$ 13.66

Costos del kWh (\$)	2.802
<b>Costo (\$/día)</b>	<b>\$ 13.65</b>
<b>Costo (\$/15 día)</b>	<b>\$ 204.81</b>

En las tablas anteriores se muestra que el costo de la energía eléctrica consumida en un día completo de operación es de **\$6.99** y después de quince días **\$104.84** con la potencia del motor usada durante la puesta en marcha. Usando la máxima potencia del motor se tendría un costo de **\$13.65** por día y un acumulado de **\$204.81** después de quince días.

Sin embargo, al tratarse de un reactor que sirve para el tratamiento de agua y el cultivo de microalgas, el costo se debe relacionar con el volumen de agua en el reactor (1.2 m<sup>3</sup>).

Cálculo del costo de agua tratada por día con la potencia del motor usada durante la puesta en marcha:

$$\text{Costo del agua tratada} = \frac{\$6.99}{1.2\text{m}^3}$$

$$\text{Costo del agua tratada} = 5.83 \text{ \$/m}^3$$

Cálculo del costo de la biomasa producida, suponiendo una producción de 1 g/L después de 15 días de operación, con la potencia del motor usada durante la puesta en marcha:

$$\text{Biomasa producida} = 1 \text{ g/L} * 1200 \text{ L} = 1.2 \text{ kg}$$

$$\text{Costo de la biomasa producida} = \frac{\$104.84}{1.2 \text{ kg}}$$

$$\text{Costo de la biomasa producida} = 87.37 \text{ \$/kg}$$

En el cálculo del costo de la biomasa producida no se consideró el salario de un operador ni el costo de mantenimiento. Tampoco se consideró el costo de los reactivos utilizados como el bicarbonato de sodio, el sulfato de amonio ni el costo del lixiviado agregado en la segunda etapa de la corrida.



## 6. Puesta en marcha

La puesta en marcha tiene el objetivo de medir y registrar las variaciones de los parámetros seleccionados, relacionados con el crecimiento de las microalgas y el mejoramiento de la calidad del agua tratada en el tiempo.

Como fuente de nutrientes, se comenzó con un volumen inicial de efluente de tratamiento biológico de la PTAR de La Facultad de Ciencias Políticas Sociales - UNAM y una concentración inicial de microalgas. Para dar seguimiento al comportamiento de la operación del cultivo de microalgas, se utilizó la Sonda EXO 3 para medir y recuperar las mediciones de parámetros como: temperatura, pH, turbiedad y oxígeno disuelto. Además, se tomó muestras de agua para medir la concentración de nitrógeno amoniacal, nitratos, ortofosfatos y sólidos suspendidos totales (SST).

Para obtener una cantidad considerable de biomasa microalgal para la puesta en marcha del reactor de alta tasa fue necesario inocular el reactor un mes antes con un cultivo de *Scenedesmus obliquus*, microalgas previamente adaptadas para su crecimiento en agua residual.

### 6.1 Especificación de la operación

Se llevaron a cabo dos corridas de operación por lote, las cuales son marcadas por el retiro de un volumen de agua del reactor para la cosecha de microalgas. La fecha de la primera corrida fue del 27 de junio de 2018 al 26 de julio de 2018, la segunda corrida se registró del 26 de julio al 13 de agosto de 2018. El reactor se operó con una velocidad de mezclado de 0.1 m/s.

Como una primera etapa de prueba, para el arranque y puesta en marcha del reactor de alta tasa, se evaluó y registró la evolución del proceso fototrófico. En la primera corrida el reactor se operó al 58% de su capacidad de diseño (1.2 m<sup>3</sup>) y con una concentración inicial de sólidos suspendidos totales (SST) de 346 mg/L. Se adicionaron 210 g de bicarbonato de sodio y 140 g de sulfato de amonio (29/jun/2018), como complemento nutritivo para las microalgas. Posteriormente, fue necesario agregar más bicarbonato (300 g el 04/jul/2018 y 100 g el 16/jul/2018) para ajustar el pH a un valor entre 8 y 9. Durante este periodo, se agregó efluente biológico de tratamiento para compensar las pérdidas de agua por evaporación y mantener un nivel el reactor. Las mediciones del nivel y cantidades de agua agregada se muestran a continuación (Tabla 6).

Tabla 6 Mediciones del nivel del agua en el reactor

Día	Nivel inicial (cm)	Nivel final (cm)	Volumen de agua tratada agregada (L)
11/jul/2018	18	20	80
13/jul/2018	19	21	80
18/jul/2018	19	21	80
20/jul/2018	20	23	120
23/jul/2018	21.5	28	260

Después de varios días de operación del reactor, se observó la importancia de mantener el nivel del agua lo más cercano posible a los 30 cm, lo cual corresponde a 1.2 m<sup>3</sup> de volumen, para un mejor desempeño del mezclador. El nivel inicial fue de 21 cm y el final este se llevó a 27.5 cm en una primera corrida.

Adicionalmente se hicieron ajustes en la velocidad de operación del mezclador, ya que, al avanzar el tiempo durante el ciclo de operación, se empezó a notar la acumulación de sedimentos en el fondo del reactor, atribuibles al incremento de la biomasa microalgal por el crecimiento, y probablemente debido a una falta de mezclado. Tomando en cuenta estos eventos, se decidió homogeneizar de forma manual el cultivo previo a la toma de muestra para las mediciones de SST.

Para garantizar la mezcla correcta del cultivo dentro del reactor con el nuevo sistema de mezclado, se sugiere realizar los estudios correspondientes e implementar las medidas correctivas de operación que sean necesarias.

La segunda etapa de la corrida inició con el retiro de un volumen aproximado de 580 L de cultivo, los cuales se compensaron con el mismo volumen de agua tratada de la planta y 31 L de lixiviados provenientes de un relleno sanitario, como fuente adicional de nutrientes; la concentración inicial de SST se registró en 413 mg/l. Durante esta corrida no se agregó agua tratada para compensar la pérdida de agua por evaporación, durante este ciclo de operación el nivel pasó de 27.5 a 24 cm después de 18 días.

## 6.2 Caracterización del agua

La medición de parámetros fisicoquímicos del agua tratada con microalgas se realizó en el Laboratorio de Ingeniería Ambiental ubicado en el edificio 5 del Instituto de Ingeniería, utilizando los métodos mostrados a continuación (Tabla 7).

*Tabla 7 Métodos analíticos para la determinación de los parámetros del agua residual y el lixiviado.*

Parámetro	Método analítico	Técnica de determinación
Nitratos	Método 8039 HACH	Colorimétrico. Medición en espectrofotómetro a 500 nm
Nitrógeno amoniacal	Método titulométrico 4500 NH <sub>3</sub> E	Destilación con NaOH y posterior titulación con H <sub>2</sub> SO <sub>4</sub>
Ortofosfatos	Método 8178 HACH	Colorimétrico. Medición en espectrofotómetro a 530 nm
Sólidos suspendidos totales	Método 2540 D	Gravimetría. Sólidos secados una temperatura de 105°C

### 6.3 Resultados

Los resultados de la medición y registro de los parámetros fisicoquímicos del agua que están relacionados con el crecimiento de las microalgas y el mejoramiento de la calidad del agua se muestran en la Tabla 8: SST, Ortofosfatos, Nitrógeno amoniacal y Nitratos.

Para la primera corrida se puede observar que a partir de una concentración inicial de **347 mg SST/l** se llegó a una concentración de **1013 mg SST/L** en 29 días. En la segunda corrida la concentración llegó a **643.33 mg SST/L** en 18 días (Figura 24).

Los ortofosfatos bajaron de concentración de **206 mg/L** (inicio de la primera corrida) a **55 mg/L** (final de la segunda corrida) (Figura 25).

El nitrógeno amoniacal llegó a una concentración no detectable al final de la segunda corrida, pero se presentaron variaciones a lo largo de las corridas (Figura 26).

Los nitratos al contrario de los ortofosfatos y el nitrógeno amoniacal tuvieron una tendencia a aumentar al principio de cada corrida y disminuir al final (Figura 27).

Tabla 8 Parámetros fisicoquímicos del agua durante la puesta en marcha

Día	SST (mg/L)	Ortofosfatos (mg/L)	N amoniacal (mg/L)	Nitratos (mg/L)
01-jul	346.6	205.8	18.7	70
03-jul	353.3	210.8	54.1	90
06-jul	263.3	201.7	47.9	134.3
08-jul	326.6	206.4	35.5	142.3
10-jul	363.3	137.6	21	151
13-jul	743.3	130.2	4.7	193.3
15-jul	783.3	113.6	42	148.7
17-jul	736.6	95	20.5	148.7
20-jul	753.0	107	6.5	133
22-jul	833.3	56.7	9.3	127.7
24-jul	883.3	52.46	11.2	134.7
26-jul	1013.0	34.2	7.5	185
26-jul	776.6	34	20.5	139.3
30-jul	543.33	57.125	29.86	225.3
01-ago	546	66.91	9.33	287.33
03-ago	523	58.12	3.26	260.6
06-ago	610	43.5	1.4	251.2
08-ago	700	48.75	0	260
10-ago	643.33	54.67	0	219.33

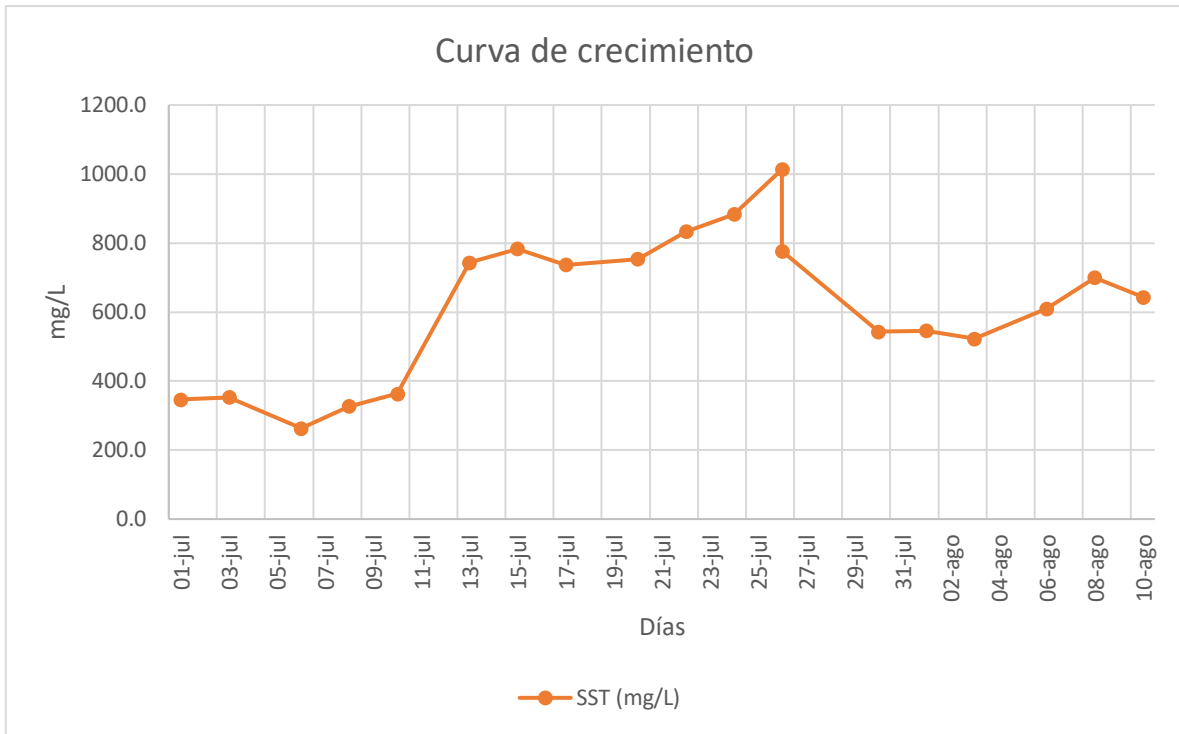


Figura 22 Curva de crecimiento del cultivo de microalgas medido como SST

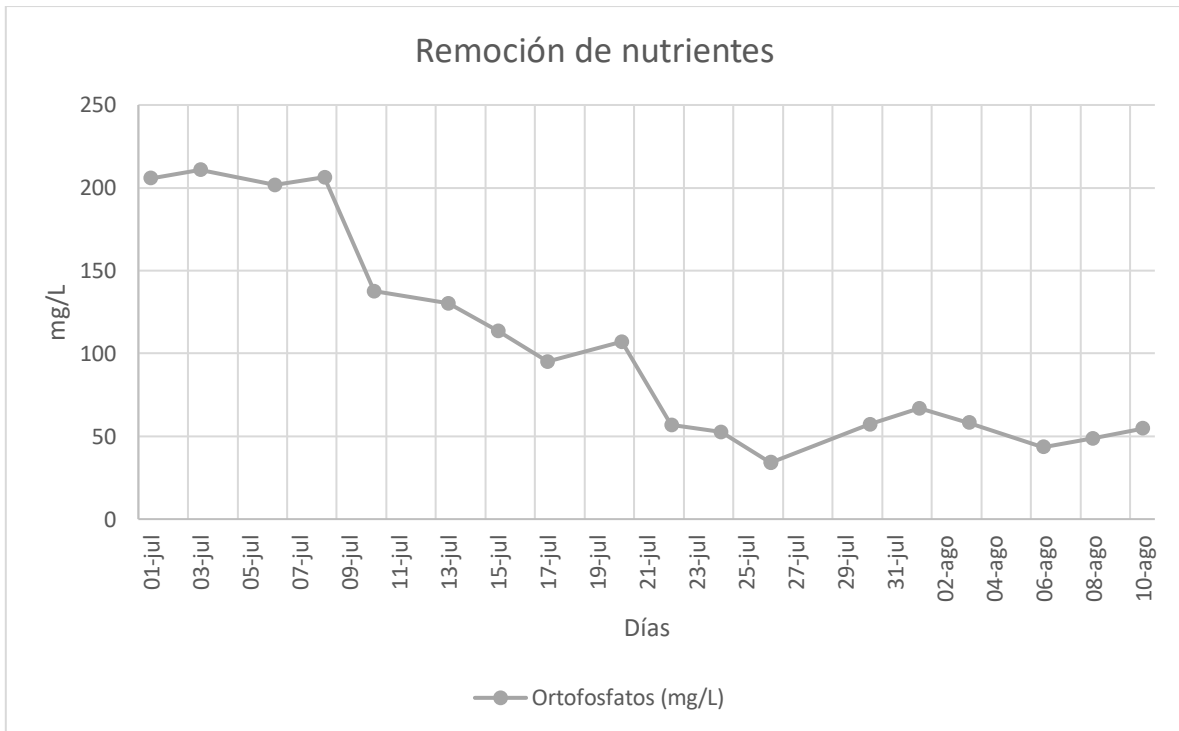
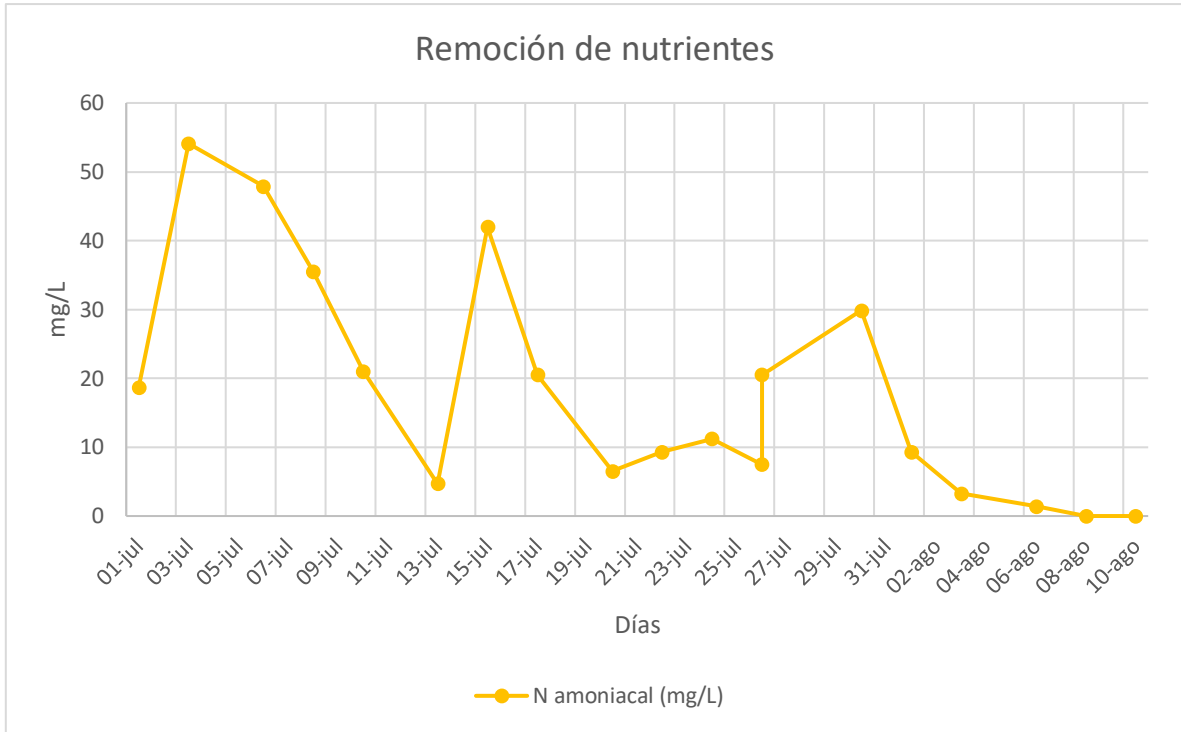
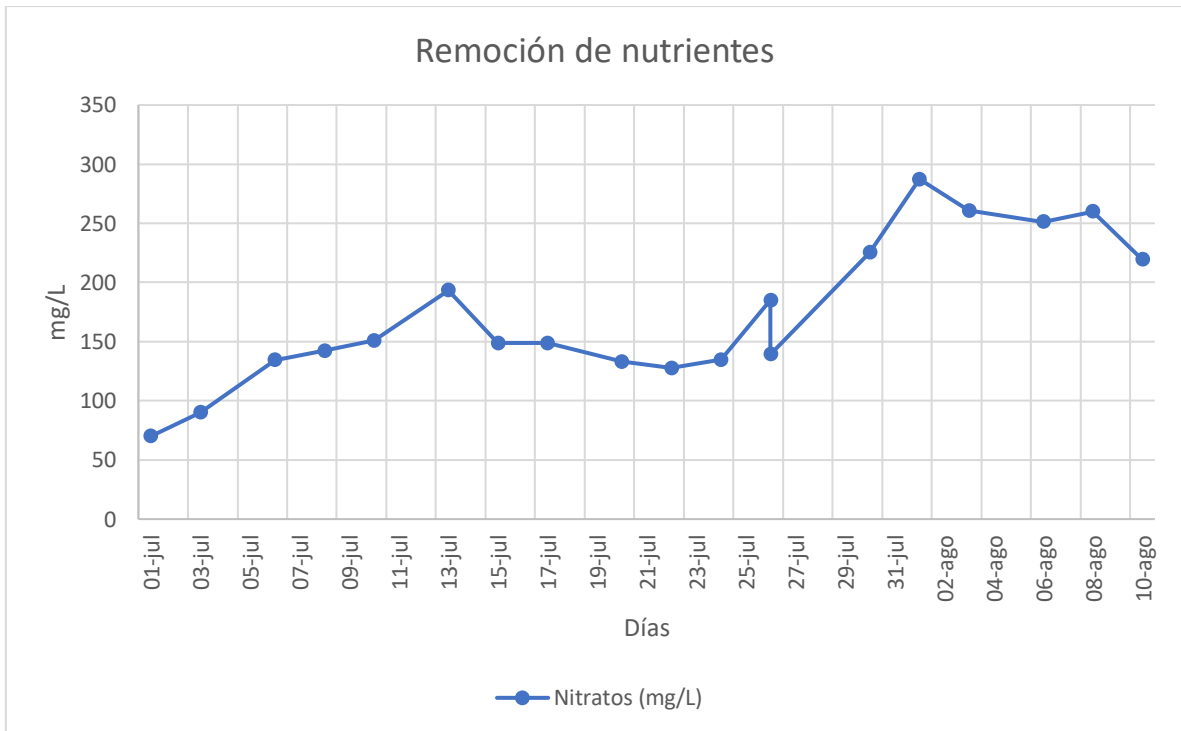


Figura 23 Remoción de los ortofosfatos



*Figura 24 Remoción del Nitrógeno amoniacal*



*Figura 25 Remoción de Nitratos*

Los registros de los parámetros obtenidos en intervalos de una hora con ayuda de la Sonda EXO 3 del 6 de agosto al 13 de agosto (última semana de la segunda corrida) (Tabla 9, Anexos) muestran que en entre las 9 y las 17:30 h se tiene un aumento en la temperatura que corresponde al periodo de tiempo con mayor radiación solar captada por el reactor, se llega a un máximo y después disminuye, correspondiente a la noche donde no se presenta la radiación solar.

Se cumple que el pH aumenta a medida que lo hace la actividad fotosintética de las microalgas, durante las horas del día, después el pH decrece durante la noche, esto se puede observar en la Figura 28, donde la curva de temperatura y pH presentan los mismos valles y crestas, ya que ambas dependen de la radiación solar.

Las variaciones de oxígeno también se relacionan con la temperatura, llegando a su máximo cuando la temperatura es mínima y viceversa. Cumpliendo con la Ley de Henry, ya que la solubilidad decrece a medida que la temperatura se incrementa.

Por último, la turbiedad tiene máximos que corresponden a la homogenización manual que se realizó para mantener en suspensión las algas y para la toma de muestras más representativas del crecimiento de los sólidos suspendidos totales (Figura 29), pues están muy relacionados con la turbiedad. Sin embargo, el comportamiento de la gráfica muestra que las microalgas sedimentan, por lo tanto, la operación del sistema de mezclado debe ser evaluada e implementar las medidas correctivas necesarias.

Los resultados corresponden a lo esperado, se registró un incremento en los sólidos suspendidos totales, la disminución de la concentración de los nutrientes, las variaciones del pH y el oxígeno disuelto con la temperatura, tal como se reporta en la literatura consultada. El crecimiento es marcado en la primera corrida, en la que se agregó agua constantemente, bicarbonato de sodio y sulfato de amonio a lo largo de la corrida, en comparación de la segunda corrida donde solo se agregó agua y lixiviado al inicio, el crecimiento de los SST y la remoción de nutrientes no fue tan notable.

Es importante resaltar que el aumento de los SST mejoró cuando se comenzó a realizar un barrido manual antes de la toma de cada muestra, y con la gráfica de turbiedad obtenida con los datos registrados por la Sonda EXO 3 (Figura 29).

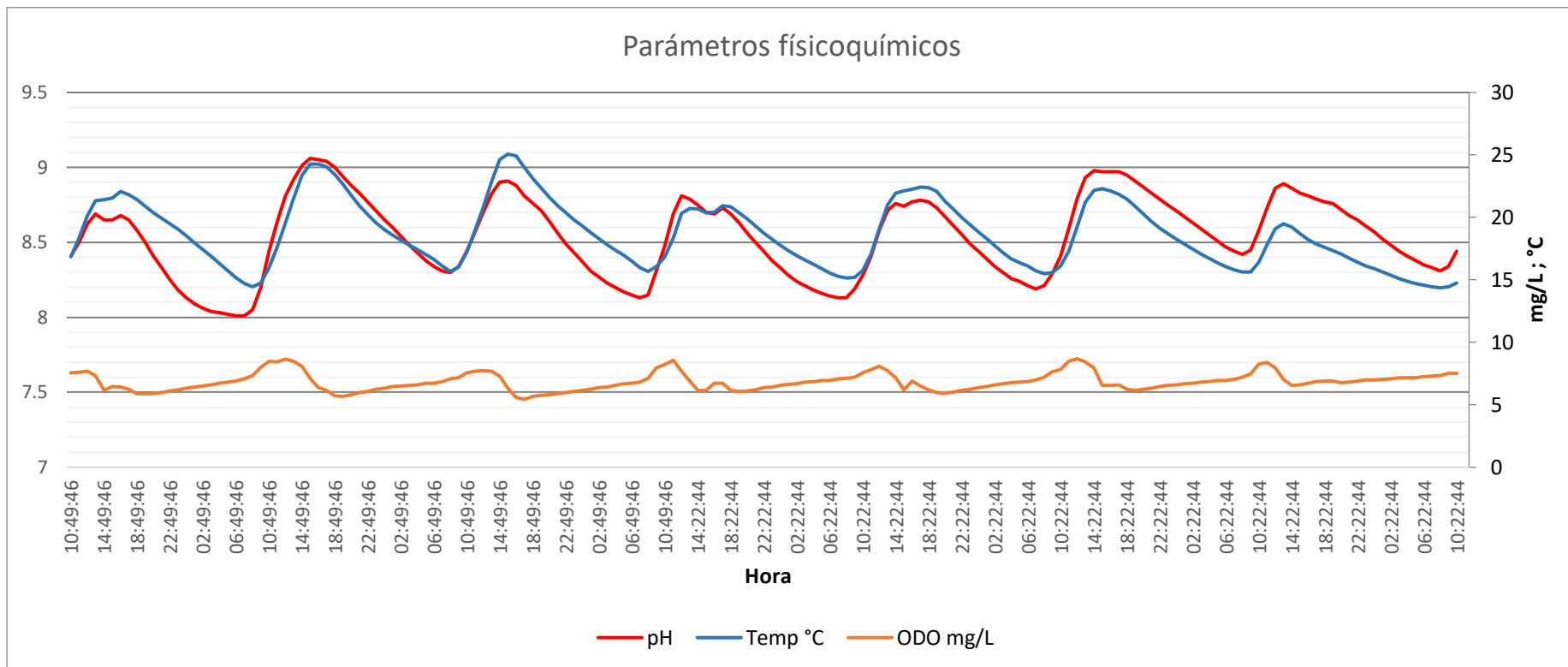


Figura 26 Parámetros físicoquímicos del agua obtenidos con la sonda EXO 3

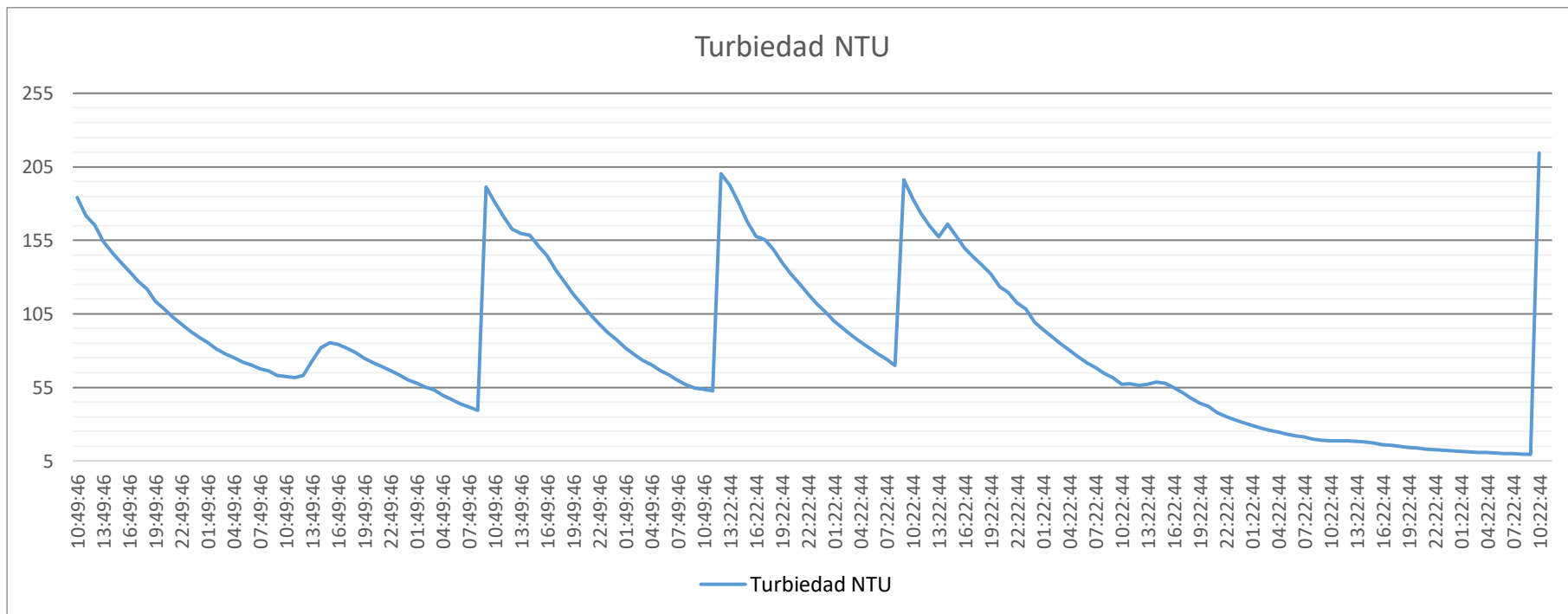


Figura 27 Variación de la turbiedad



## Conclusiones

Con respecto a los objetivos planteados en esta tesina se concluye que se construyó con éxito y puso en marcha el reactor de alta tasa para el tratamiento de aguas residuales mediante el uso de microalgas.

Para obtener el diseño final y lograr la construcción de reactor de alta tasa con las especificaciones y tiempos proyectados, fue indispensable la elaboración de un catálogo de conceptos y una matriz de precios unitarios, la planeación del proceso constructivo, la selección de materiales, así como una comunicación clara y oportuna con personal especializado, respecto de las especificaciones de los materiales, insumos y herramientas.

El costo total de construcción del reactor de alta tasa fue de \$62,853.74 MNX, en el cual, el sistema de mezclado representa el 58%. Sabiendo esto, es posible reducir el costo si se modifica o cambia el sistema de mezclado, buscando materiales más económicos o que la fabricación sea más sencilla.

El utilizar acero como material principal para construir la estructura del reactor, tiene ventaja en la fabricación, montaje y desmontaje a comparación de las maneras comúnmente usadas (concreto o cavar en el suelo), no obstante, deberán preverse los costos de mantenimiento a futuro para prever problemas relacionados con la corrosión.

De la puesta en marcha del reactor, se concluye que los resultados que arrojó el monitoreo de los parámetros relacionados con crecimiento de las microalgas (SST, pH, oxígeno disuelto) y la remoción de los nutrientes del agua residual (ortofosfatos y nitrógeno amoniacal), son consistente con lo reportado en la bibliografía consultada. Para un mejor desempeño del reactor, se recomienda realizar pruebas y los estudios correspondientes de mezclado, para evaluar la eficiencia del sistema de mezclado tipo hélice implementado en este trabajo.

## Referencias

- Dahiya, A. (2014). *Bioenergy: Biomass to Biofuels*. Elsevier Science. Retrieved from <https://books.google.com.mx/books?id=bV9zAwAAQBAJ>
- Demirbas, A., & Demirbas, M. F. (2010). *Algae Energy: Algae as a New Source of Biodiesel*. Springer London. Retrieved from [https://books.google.com.mx/books?id=Cv\\_3jJ5hp0AC](https://books.google.com.mx/books?id=Cv_3jJ5hp0AC)
- Nelson, V., & Starcher, K. (2017). *INTRODUCTION TO BIOENERGY*. Boca Raton, FL: CRC Press.
- Palmer, C. M. (1962). *ALGAS EN LOS ABASTECIMIENTOS DE AGUA (PRIMERA ED)*. MÉXICO: EDITORIAL INTERAMERICANA.
- Salazar, C. S., & Suarez, C. (1978). *Costo y tiempo en edificación*. Limusa. Retrieved from <https://books.google.com.mx/books?id=f8G8UFFjd9sC>

## Anexos

Tabla 9 Parámetros fisicoquímicos registrados por la Sonda EXO 3

Fecha (MM/DD/YYYY)	Hora (HH:MM:SS)	ODO % local	ODO mg/L	Turbiedad NTU	pH	Temp °C
06/08/2018	10:49:46	107.2	7.57	184.29	8.41	16.874
06/08/2018	11:49:46	111.1	7.62	171.58	8.5	18.326
06/08/2018	12:49:46	116.5	7.7	165.2	8.62	20.121
06/08/2018	13:49:46	113.3	7.32	154.19	8.69	21.322
06/08/2018	14:49:46	95.1	6.13	146.79	8.65	21.434
06/08/2018	15:49:46	100.4	6.45	139.91	8.65	21.556
06/08/2018	16:49:46	100.9	6.42	134.06	8.68	22.078
06/08/2018	17:49:46	97.2	6.22	127.25	8.65	21.797
06/08/2018	18:49:46	91.1	5.87	121.9	8.58	21.414
06/08/2018	19:49:46	90.5	5.89	113.5	8.5	20.891
06/08/2018	20:49:46	89.6	5.89	108.31	8.41	20.378
06/08/2018	21:49:46	90.2	5.99	102.63	8.33	19.908
06/08/2018	22:49:46	91.3	6.12	97.75	8.25	19.475
06/08/2018	23:49:46	92	6.21	93.15	8.18	19.041
07/08/2018	00:49:46	92.4	6.31	89.13	8.13	18.501
07/08/2018	01:49:46	92.6	6.4	85.23	8.09	17.932
07/08/2018	02:49:46	93.4	6.52	81.38	8.06	17.429
07/08/2018	03:49:46	93.1	6.57	77.95	8.04	16.9
07/08/2018	04:49:46	94.1	6.72	75.07	8.03	16.331
07/08/2018	05:49:46	94.2	6.81	72.25	8.02	15.74
07/08/2018	06:49:46	94.1	6.88	70.15	8.01	15.168
07/08/2018	07:49:46	95.5	7.06	67.64	8.01	14.711
07/08/2018	08:49:46	98.9	7.35	66.1	8.05	14.463
07/08/2018	09:49:46	108	7.98	63.05	8.2	14.75
07/08/2018	10:49:46	118	8.49	62.29	8.44	15.971
07/08/2018	11:49:46	121.2	8.42	61.79	8.64	17.666
07/08/2018	12:49:46	129.1	8.63	63.07	8.81	19.577
07/08/2018	13:49:46	132	8.49	72.78	8.92	21.533
07/08/2018	14:49:46	130.2	8.09	81.95	9.01	23.342
07/08/2018	15:49:46	116.7	7.13	85.32	9.06	24.271
07/08/2018	16:49:46	104.6	6.39	84.13	9.05	24.248
07/08/2018	17:49:46	100.3	6.15	81.7	9.04	24.041
07/08/2018	18:49:46	92.5	5.73	78.72	9	23.441
07/08/2018	19:49:46	90	5.67	74.96	8.94	22.638
07/08/2018	20:49:46	91	5.82	71.88	8.88	21.779
07/08/2018	21:49:46	91.7	5.96	69.05	8.83	20.945

Fecha (MM/DD/YYYY)	Hora (HH:MM:SS)	ODO % local	ODO mg/L	Turbiedad NTU	pH	Temp °C
07/08/2018	22:49:46	92.2	6.08	66.42	8.77	20.229
07/08/2018	23:49:46	93	6.22	63.41	8.71	19.556
08/08/2018	00:49:46	93.4	6.31	60.03	8.65	19.017
08/08/2018	01:49:46	94.4	6.44	57.74	8.6	18.561
08/08/2018	02:49:46	94.6	6.5	55.2	8.54	18.152
08/08/2018	03:49:46	94.6	6.56	53.13	8.48	17.782
08/08/2018	04:49:46	94.4	6.59	49.64	8.43	17.435
08/08/2018	05:49:46	95.2	6.7	46.85	8.38	17.051
08/08/2018	06:49:46	94.8	6.72	44.04	8.34	16.654
08/08/2018	07:49:46	95.4	6.85	41.62	8.31	16.117
08/08/2018	08:49:46	97.6	7.07	39.22	8.3	15.688
08/08/2018	09:49:46	99.8	7.17	191.4	8.34	16.007
08/08/2018	10:49:46	107.9	7.56	180.79	8.44	17.227
08/08/2018	11:49:46	113.6	7.68	170.73	8.57	18.979
08/08/2018	12:49:46	118.6	7.73	162.73	8.7	20.8
08/08/2018	13:49:46	122.3	7.67	159.68	8.82	22.827
08/08/2018	14:49:46	119.9	7.28	158.42	8.9	24.623
08/08/2018	15:49:46	105.4	6.34	151.21	8.91	25.066
08/08/2018	16:49:46	92.4	5.57	144.61	8.88	24.947
08/08/2018	17:49:46	88.6	5.43	134.55	8.81	24.007
08/08/2018	18:49:46	90.8	5.67	126.51	8.76	23.093
08/08/2018	19:49:46	90.8	5.75	118.53	8.71	22.327
08/08/2018	20:49:46	90.2	5.79	111.28	8.64	21.58
08/08/2018	21:49:46	90.4	5.88	104.17	8.56	20.929
08/08/2018	22:49:46	90.7	5.97	98.35	8.49	20.357
08/08/2018	23:49:46	91.5	6.08	92.24	8.43	19.797
09/08/2018	00:49:46	91.8	6.17	87.28	8.37	19.3
09/08/2018	01:49:46	92.2	6.26	81.83	8.31	18.78
09/08/2018	02:49:46	93.2	6.39	77.49	8.27	18.3
09/08/2018	03:49:46	92.8	6.42	73.36	8.23	17.836
09/08/2018	04:49:46	93.7	6.55	70.35	8.2	17.387
09/08/2018	05:49:46	94.6	6.66	66.37	8.17	16.996
09/08/2018	06:49:46	94.3	6.71	63.39	8.15	16.484
09/08/2018	07:49:46	94.8	6.82	59.8	8.13	15.956
09/08/2018	08:49:46	98.4	7.13	56.85	8.15	15.668
09/08/2018	09:49:46	110.8	7.95	54.39	8.31	16.055
09/08/2018	10:49:46	116.3	8.22	53.84	8.47	16.798
09/08/2018	11:49:46	124.9	8.55	52.55	8.69	18.345
09/08/2018	12:49:46	116.7	7.69	200.15	8.81	20.304
09/08/2018	13:22:44	105.8	6.91	192.5	8.79	20.719

Fecha (MM/DD/YYYY)	Hora (HH:MM:SS)	ODO % local	ODO mg/L	Turbiedad NTU	pH	Temp °C
09/08/2018	14:22:44	94	6.15	180.29	8.75	20.66
09/08/2018	15:22:44	93.9	6.17	167.77	8.7	20.384
09/08/2018	16:22:44	102.5	6.74	157.69	8.69	20.39
09/08/2018	17:22:44	103.5	6.73	155.48	8.73	20.94
09/08/2018	18:22:44	94.6	6.17	149.11	8.69	20.84
09/08/2018	19:22:44	92.5	6.08	139.94	8.63	20.369
09/08/2018	20:22:44	91.6	6.09	131.94	8.56	19.862
09/08/2018	21:22:44	92.1	6.19	125.28	8.5	19.304
09/08/2018	22:22:44	93.4	6.35	118.61	8.44	18.739
09/08/2018	23:22:44	93.8	6.43	111.82	8.38	18.253
10/08/2018	00:22:44	94.6	6.56	106.24	8.33	17.778
10/08/2018	01:22:44	94.8	6.63	100.04	8.28	17.335
10/08/2018	02:22:44	94.8	6.69	95.16	8.24	16.926
10/08/2018	03:22:44	95.7	6.8	90.11	8.21	16.57
10/08/2018	04:22:44	95.7	6.85	86.24	8.18	16.225
10/08/2018	05:22:44	96.1	6.92	82.06	8.16	15.91
10/08/2018	06:22:44	96	6.96	77.77	8.14	15.555
10/08/2018	07:22:44	96.7	7.06	73.94	8.13	15.284
10/08/2018	08:22:44	97.5	7.13	70.07	8.13	15.156
10/08/2018	09:22:44	98.3	7.19	196.14	8.19	15.169
10/08/2018	10:22:44	104.7	7.56	183.34	8.28	15.768
10/08/2018	11:22:44	110.9	7.8	173.21	8.41	17.07
10/08/2018	12:22:44	119.5	8.06	164.49	8.58	19.091
10/08/2018	13:22:44	118.8	7.72	157.26	8.71	20.969
10/08/2018	14:22:44	112.2	7.16	165.94	8.76	21.933
10/08/2018	15:22:44	97.7	6.21	158.23	8.74	22.109
10/08/2018	16:22:44	108.8	6.9	149.25	8.77	22.237
10/08/2018	17:22:44	102.8	6.49	143.38	8.78	22.434
10/08/2018	18:22:44	98	6.19	138.3	8.77	22.395
10/08/2018	19:22:44	93.9	5.97	132.26	8.73	22.061
10/08/2018	20:22:44	91.8	5.93	123.58	8.67	21.279
10/08/2018	21:22:44	91.6	6	119.47	8.61	20.608
10/08/2018	22:22:44	92.9	6.15	112.32	8.55	19.99
10/08/2018	23:22:44	93.3	6.25	108.46	8.49	19.402
11/08/2018	00:22:44	94.1	6.38	99.23	8.44	18.837
11/08/2018	01:22:44	94.5	6.47	94.39	8.39	18.305
11/08/2018	02:22:44	95.2	6.6	89.52	8.34	17.742
11/08/2018	03:22:44	95.1	6.67	84.74	8.3	17.157
11/08/2018	04:22:44	95.6	6.77	80.61	8.26	16.7
11/08/2018	05:22:44	95.7	6.82	76.11	8.24	16.387

Fecha (MM/DD/YYYY)	Hora (HH:MM:SS)	ODO % local	ODO mg/L	Turbiedad NTU	pH	Temp °C
11/08/2018	06:22:44	95.4	6.85	71.9	8.21	16.088
11/08/2018	07:22:44	96.7	6.99	68.38	8.19	15.727
11/08/2018	08:22:44	99	7.19	64.48	8.21	15.494
11/08/2018	09:22:44	105.4	7.64	61.69	8.29	15.602
11/08/2018	10:22:44	108.9	7.81	57.12	8.41	16.093
11/08/2018	11:22:44	121	8.47	57.53	8.59	17.308
11/08/2018	12:22:44	129.1	8.68	56.2	8.79	19.224
11/08/2018	13:22:44	130.3	8.43	57.06	8.93	21.211
11/08/2018	14:22:44	125.5	7.97	58.51	8.98	22.141
11/08/2018	15:22:44	103.6	6.56	58.02	8.97	22.29
11/08/2018	16:22:44	103.1	6.55	54.73	8.97	22.135
11/08/2018	17:22:44	103.1	6.59	51.32	8.97	21.864
11/08/2018	18:22:44	96.6	6.22	47.73	8.95	21.463
11/08/2018	19:22:44	94.7	6.16	44.27	8.91	20.881
11/08/2018	20:22:44	94.9	6.25	41.9	8.87	20.26
11/08/2018	21:22:44	95.1	6.34	37.9	8.83	19.682
11/08/2018	22:22:44	95.9	6.46	35.21	8.79	19.155
11/08/2018	23:22:44	96.1	6.53	33.02	8.75	18.693
12/08/2018	00:22:44	96.2	6.6	30.91	8.71	18.28
12/08/2018	01:22:44	96.5	6.67	29.15	8.67	17.88
12/08/2018	02:22:44	96.4	6.72	27.4	8.63	17.448
12/08/2018	03:22:44	96.8	6.81	25.91	8.59	17.068
12/08/2018	04:22:44	96.8	6.85	24.57	8.55	16.721
12/08/2018	05:22:44	97.1	6.93	23.2	8.51	16.357
12/08/2018	06:22:44	96.5	6.93	22.11	8.47	16.05
12/08/2018	07:22:44	97.4	7.03	21.09	8.44	15.788
12/08/2018	08:22:44	99.2	7.19	19.85	8.42	15.608
12/08/2018	09:22:44	103	7.46	19.01	8.45	15.641
12/08/2018	10:22:44	115.9	8.26	18.8	8.58	16.417
12/08/2018	11:22:44	121.4	8.4	18.77	8.73	17.817
12/08/2018	12:22:44	117.6	7.94	18.71	8.86	19.084
12/08/2018	13:22:44	105.2	7.03	18.42	8.89	19.507
12/08/2018	14:22:44	97.1	6.53	17.78	8.86	19.223
12/08/2018	15:22:44	96.7	6.57	17.03	8.83	18.712
12/08/2018	16:22:44	97.5	6.7	16.1	8.81	18.202
12/08/2018	17:22:44	99.1	6.85	15.58	8.79	17.851
12/08/2018	18:22:44	99.1	6.89	14.7	8.77	17.589
12/08/2018	19:22:44	98.6	6.89	13.99	8.76	17.355
12/08/2018	20:22:44	96.4	6.78	13.59	8.72	17.063
12/08/2018	21:22:44	96.4	6.82	12.87	8.68	16.724

<b>Fecha (MM/DD/YYYY)</b>	<b>Hora (HH:MM:SS)</b>	<b>ODO % local</b>	<b>ODO mg/L</b>	<b>Turbiedad NTU</b>	<b>pH</b>	<b>Temp °C</b>
12/08/2018	22:22:44	97	6.91	12.75	8.65	16.404
12/08/2018	23:22:44	97.2	6.97	12.22	8.61	16.13
13/08/2018	00:22:44	97.1	7	11.77	8.57	15.882
13/08/2018	01:22:44	97.2	7.04	11.39	8.52	15.619
13/08/2018	02:22:44	97.2	7.08	11.09	8.48	15.35
13/08/2018	03:22:44	97.4	7.14	10.89	8.44	15.091
13/08/2018	04:22:44	97.1	7.15	10.6	8.41	14.866
13/08/2018	05:22:44	97.1	7.18	10.3	8.38	14.707
13/08/2018	06:22:44	97.9	7.25	10.04	8.35	14.573
13/08/2018	07:22:44	97.9	7.28	9.92	8.33	14.445
13/08/2018	08:22:44	98.5	7.33	9.59	8.31	14.364
13/08/2018	09:22:44	101.2	7.52	9.43	8.34	14.427
13/08/2018	10:22:44	101.4	7.49	214.35	8.44	14.752