



**UNIVERSIDAD NACIONAL AUTÓNOMA DE MÉXICO**  
**PROGRAMA DE MAESTRÍA Y DOCTORADO EN INGENIERÍA**  
**INSTITUTO DE INGENIERÍA**  
**INGENIERÍA CIVIL – ESTRUCTURAS**

**CÁLCULO DEL FACTOR DE EXCENTRICIDAD ACCIDENTAL DE  
DOS MODELOS EXPERIMENTALES DE CONCRETO  
REFORZADO PREFABRICADO**

**T E S I S**  
**QUE PARA OPTAR POR EL GRADO DE**  
**MAESTRO EN INGENIERÍA**

**PRESENTA:**  
**OVETH EMMANUEL VELÁZQUEZ ZARCO**

**TUTOR PRINCIPAL:**  
**DR. JOSÉ ALBERTO ESCOBAR SÁNCHEZ**  
**INSTITUTO DE INGENIERÍA**



CIUDAD UNIVERSITARIA, CD. MX. OCTUBRE 2017



Universidad Nacional  
Autónoma de México



**UNAM – Dirección General de Bibliotecas**  
**Tesis Digitales**  
**Restricciones de uso**

**DERECHOS RESERVADOS ©**  
**PROHIBIDA SU REPRODUCCIÓN TOTAL O PARCIAL**

Todo el material contenido en esta tesis esta protegido por la Ley Federal del Derecho de Autor (LFDA) de los Estados Unidos Mexicanos (México).

El uso de imágenes, fragmentos de videos, y demás material que sea objeto de protección de los derechos de autor, será exclusivamente para fines educativos e informativos y deberá citar la fuente donde la obtuvo mencionando el autor o autores. Cualquier uso distinto como el lucro, reproducción, edición o modificación, será perseguido y sancionado por el respectivo titular de los Derechos de Autor.

**JURADO ASIGNADO:**

Presidente: M.I. ÁVILA RODRÍGUEZ JORGE ARTURO

Secretario: DR. GÓMEZ MARTÍNEZ ROBERTO

Vocal: DR. ESCOBAR SÁNCHEZ JOSÉ ALBERTO

1<sup>er</sup>. Suplente: DR. DÍAZ LÓPEZ ORLANDO JAVIER

2<sup>do</sup>. Suplente: DR. POZOS ESTRADA ADRÍAN

Lugar donde se realizó la tesis:

INSTITUTO DE INGENIERÍA, UNAM.

**TUTOR DE TESIS:**

---

DR. JOSÉ ALBERTO ESCOBAR SÁNCHEZ

## **AGRADECIMIENTOS**

A la Universidad Nacional Autónoma de México, por abrirme sus puertas nuevamente y permitirme seguir creciendo académicamente y como persona.

Al Instituto de Ingeniería por brindarme las herramientas necesarias para la elaboración de este trabajo.

A todos mis profesores que comparten sus conocimientos con pasión y profesionalismo.

Al Dr. José Alberto Escobar Sánchez por apoyarme como tutor y amigo una vez más.

A todos los miembros del jurado por sus comentarios y recomendaciones en la elaboración de este trabajo.

A la Dra. Martha Suárez, por sus valiosas aportaciones, comentarios y recomendaciones en la elaboración de este trabajo.

Al M. en I. Víctor Cecilio por su apoyo y comentarios durante el desarrollo de este trabajo, y por su amistad.

Al CONACyT por apoyar mi desarrollo académico mediante la beca otorgada.



## **DEDICATORIA**

A mi madre, Carmen, y a mi padre, Abraham, que siempre creyeron en mí, me apoyaron, guiaron, y dieron todo el cariño.

A mis hermanos, Diego y Karime, para quienes siempre he querido ser un ejemplo y apoyo.

A Sandra, mi novia que me demostró la fuerza de la mente y el corazón, con quien sufrí y disfruté esta etapa a cada paso y quien se volvió mi mayor fortaleza.

A mi hermosa familia que me apoyo siempre que la necesité.

A mis amigos y compañeros con quienes he compartido el esfuerzo y la satisfacción durante mi vida académica.



## RESUMEN

En la Mesa Vibradora del Instituto de Ingeniería de la UNAM, II, se realizaron pruebas experimentales en dos modelos escalados de concreto reforzado prefabricado. El primer modelo en ser probado, Modelo 1, fue diseñado conforme al Reglamento de Construcciones para el Distrito Federal en su versión 2004, RCDF-04. El segundo modelo, Modelo 2, fue equipado con contraventeos restringidos al pandeo, CRP, de dos tipos diferentes. En el Modelo 2 se hizo un diseño basado en el control de desplazamientos. Ambos modelos fueron instrumentados con acelerómetros en dos direcciones, una paralela y otra ortogonal a la dirección de la excitación. Los acelerómetros pusieron en evidencia la presencia del fenómeno de torsión. Los modelos son nominalmente simétricos, de forma que la torsión es atribuida en su totalidad a la excentricidad accidental. Es decir, por las características del experimento se considera que la excentricidad accidental se debe solamente a las características de la estructura. En este trabajo se propone una metodología para calcular el factor de excentricidad accidental partiendo de los registros obtenidos de los acelerómetros y la geometría del modelo. Los resultados obtenidos muestran que los factores de excentricidad accidental promedio del Modelo 1 en los pisos 2, 3 y 4 son mayores que el valor 0.1 prescrito en el RCDF-04. En el caso del Modelo 2 el factor de excentricidad accidental es menor a 0.05, con lo que se concluye que la presencia de los CRP puede influir de manera favorable e importante en la respuesta torsional de la estructura debido a excentricidad accidental. Se recomienda instrumentar y aplicar la metodología propuesta en este trabajo a estructuras reales típicas de la Ciudad de México con el objetivo de obtener resultados estadísticos del factor de excentricidad accidental.

## ABSTRACT

On the shaking table of the Instituto de Ingeniería of the UNAM, II, experiments to study the performance of two models escalated of precast reinforced concrete, had been developed. The first model, Modelo 1, was designed according to the Reglamento de Construcciones para el Distrito Federal version 2004, RCDF-04. The second model, Modelo 2, was equipped with two different sag restricted braced, CRP. The Model 2 was designed based in a displacement-control method. Both models were instrumented with accelerometers in two directions, one parallel to excitation and other one perpendicular to this. The accelerometers records evidenced the presence of torsional effects. The models were nominally symmetric and the torsion effects was attributed only to accidental eccentricity. For its properties of the experiment is considered that the accidental eccentricity was origin only for structural characteristics. In this paper is proposed a methodology to estimate the accidental torsion factor starting off the records obtained to the accelerometers and the models geometry. The results obtained reveal in the Modelo 1 that the mean of accidental eccentricity factors on the 2, 3 and 4 floors are higher that the prescribed in the RCDF-04. In the case of the Modelo 2 the accidental eccentricity factor is lower than 0.05, so the conclusion is that the presence of the CRP, can influence in a beneficial and important way the torsional response of the structure. Is recommended install accelerometers and apply the methology proposed in this paper to typical real structures to the Mexico City, with the objective of obtain statistics results of the accidental torsion factor.





## CONTENIDO

<b>AGRADECIMIENTOS</b> .....	<b>iii</b>
<b>DEDICATORIA</b> .....	<b>v</b>
<b>RESUMEN</b> .....	<b>vii</b>
<b>ABSTRACT</b> .....	<b>vii</b>
<b>CONTENIDO</b> .....	<b>ix</b>
<b>INTRODUCCIÓN</b> .....	<b>xi</b>
<b>CAPÍTULO 1 DESCRIPCIÓN DEL EXPERIMENTO</b> .....	<b>1</b>
1.1. MODELOS .....	1
1.2. EXPERIMENTO .....	2
1.2.1. Instrumentación de los modelos .....	2
1.2.2. Registros para excitación sísmica .....	3
1.2.3. Resultados de las pruebas experimentales .....	4
<b>CAPÍTULO 2 TORSIÓN ACCIDENTAL</b> .....	<b>7</b>
2.1. LA TORSIÓN EN LOS REGLAMENTOS DE CONSTRUCCIÓN.....	8
<b>CAPÍTULO 3 ESTUDIOS SOBRE EL FACTOR DE EXCENRICIDAD ACCIDENTAL</b> .....	<b>9</b>
<b>CAPÍTULO 4 CÁLCULO DEL FACTOR DE EXCENRICIDAD ACCIDENTAL</b> .....	<b>13</b>
4.1. HISTORIAS DE DESPLAZAMIENTOS .....	13
4.2. CÁLCULO DEL CR .....	14
4.3. FRECUENCIAS DE TRASLACIÓN Y TORSIÓN .....	16
4.4. CÁLCULO DEL FACTOR DE EXCENRICIDAD ACCIDENTAL.....	19
<b>CAPÍTULO 5 RESULTADOS</b> .....	<b>23</b>
<b>CAPÍTULO 6 CONCLUSIONES Y RECOMENDACIONES</b> .....	<b>31</b>
6.1. CONCLUSIONES .....	31
6.2. RECOMENDACIONES.....	32
<b>BIBLIOGRAFIA</b> .....	<b>33</b>
<b>APÉNDICE A</b> .....	<b>35</b>



## INTRODUCCIÓN

Para determinar la resistencia que debe tener una estructura ante cargas sísmicas, es necesario considerar los efectos de torsión. Estos efectos en estructuras nominalmente simétricas son atribuidos a la excentricidad accidental. La excentricidad accidental es producida por factores aleatorios que no pueden ser estimados durante el diseño de las estructuras. Ya que la excentricidad accidental no puede ser calculada, la mayoría de reglamentos de construcción asignan un valor igual a un porcentaje de la máxima dimensión en planta de la estructura en dirección perpendicular al análisis,  $b$ , más desfavorable. El valor del porcentaje asignado está definido por el factor de excentricidad accidental,  $\beta$ . En el caso del Reglamento de Construcciones para el Distrito Federal de 2004, RCDF-04, se establece que la excentricidad accidental sea igual al 10% de  $b$ .

Los valores que se prescriben en los reglamentos de construcción, en la mayoría de los casos, se aplican indistintamente a todas las estructuras. Sin embargo, la excentricidad accidental real de cada estructura es diferente una de otra. Incluso puede que para una misma estructura se tenga un valor de excentricidad accidental real diferente de un movimiento sísmico a otro. Los parámetros relacionados con la excentricidad accidental son prácticamente impredecibles y se busca que el valor que se asigne al factor de excentricidad accidental sea suficiente para cubrir las variaciones y combinaciones de dichos parámetros.

Entre los reglamentos de construcción del mundo existen diferentes criterios en cuanto al diseño por torsión sísmica. Esto vuelve cuestionable el valor que se debe asignar al factor de excentricidad accidental e incluso, si este valor debe ser un valor predefinido o un valor que se determine de acuerdo con las características de la estructura que se analiza.

En este trabajo se estudió si el valor asignado al factor de excentricidad accidental en las Normas Técnicas Complementarias para Diseño por Sismo de 2004, NTCDS-04, corresponde con el obtenido experimentalmente de los modelos considerados nominalmente simétricos y en los que se puede despreciar la componente rotacional del sismo.



# CAPÍTULO 1

## DESCRIPCIÓN DEL EXPERIMENTO

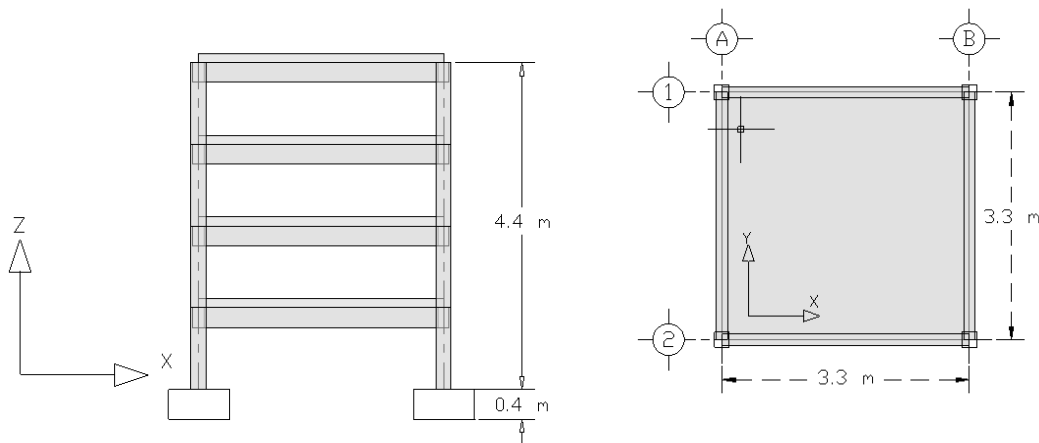
En la Mesa Vibradora del II- UNAM se realizaron pruebas en dos modelos con geometría nominalmente idéntica, de concreto reforzado prefabricado. En uno de ellos se usaron contraventeos restringidos al pandeo lateral, CRP, de dos tipos, los desarrollados en el II- UNAM y los de tipo comercial. En este capítulo se hace una breve descripción del experimento y los resultados presentados en Guerrero, et. al., (2015).

El objetivo principal de las pruebas realizadas en ambos modelos fue comprobar la eficacia de los CRP y el comportamiento de elementos prefabricados sometidos a sismo. De las pruebas realizadas se obtuvo una gran cantidad de información de la respuesta sísmica de los modelos. En este trabajo se aprovechó esa información y la regularidad y simetría del modelo para estudiar los efectos, en él, de la torsión accidental.

### 1.1. MODELOS

Los modelos experimentales se construyeron escalando un prototipo con factor de escala geométrica 1 a 3 y las cargas con factor de escala de 1 a 2.

Los modelos eran nominalmente simétricos en planta desde el punto de vista de la distribución de cargas, rigidez y geometría. Sus dimensiones eran 3.3 x 3.3 m en planta y tenían alturas libres de entrepiso de 1.1 m y una altura total de 4.8 m. figura 1.1.



**Figura 1.1. Geometría de los modelos probados en la mesa vibradora del Instituto de Ingeniería de la UNAM**

El sistema prefabricado para ambos modelos consistió en un sistema de marcos formados por traveses con secciones de 15x27 cm y columnas con secciones de 20x20 cm. El sistema de piso se apoyó en ménsulas para evitar reducir la sección de la trabe. La conexión entre columnas y traveses fue de tipo húmeda. Se utilizó como sistema constructivo una conexión columna –columna para poder erigir dos pisos consecutivos en el modelo. La conexión se realizó a la mitad de la altura de la columna por medio de varillas de conexión y “grout”.

Se consideró que ambos modelos eran de uso habitacional y que estaban localizados en la zona sísmica IIIb (zona de lago) de acuerdo con las NTCDS-04. Sin embargo, los dos modelos fueron diseñados de manera diferente entre sí.

El Modelo 1 fue diseñado de acuerdo con el RCDF-04, con un factor de comportamiento sísmico,  $Q=2$ . Ya que el prototipo cumplió con las características necesarias para aplicar el análisis estático se utilizó este para el diseño sísmico del modelo. Se utilizó un modelo matemático del prototipo en el programa SAP2000. Para cumplir con el RCDF-04 se consideraron los efectos de torsión producidos por la excentricidad accidental. En el caso de la excentricidad estructural, el modelo fue nominalmente simétrico en geometría y distribución de cargas. De esta forma sólo se consideró la excentricidad accidental aplicando las fuerzas sísmicas a una distancia de  $\pm 0.1b$ .

El Modelo 2 fue diseñado con el método de control de desplazamiento laterales propuesto por Guerrero y Ji (2013). Se consideró que el sistema de marcos sólo resistió las cargas gravitacionales y los CRP fueron los encargados de resistir las cargas sísmicas. Para considerar los efectos de torsión en el diseño del Modelo 2 se usó un enfoque distinto al de las NTCDS-04, debido a que al aplicar el método de control de desplazamientos no se aplicaron fuerzas. En cambio, se usó un factor de amplificación de la demanda igual a 1.2, con el que sólo se consideraron los efectos de torsión accidental.

En columnas y trabes se empleó concreto con  $f'c=500 \text{ kg/cm}^2$  y acero de refuerzo con  $f_y=4200 \text{ kg/cm}^2$ . Para el sistema de piso se utilizó concreto de  $f'c=350 \text{ kg/cm}^2$  y como acero de refuerzo se utilizó malla electrosoldada con  $f_y$  de  $5000 \text{ kg/cm}^2$ .

## 1.2. EXPERIMENTO

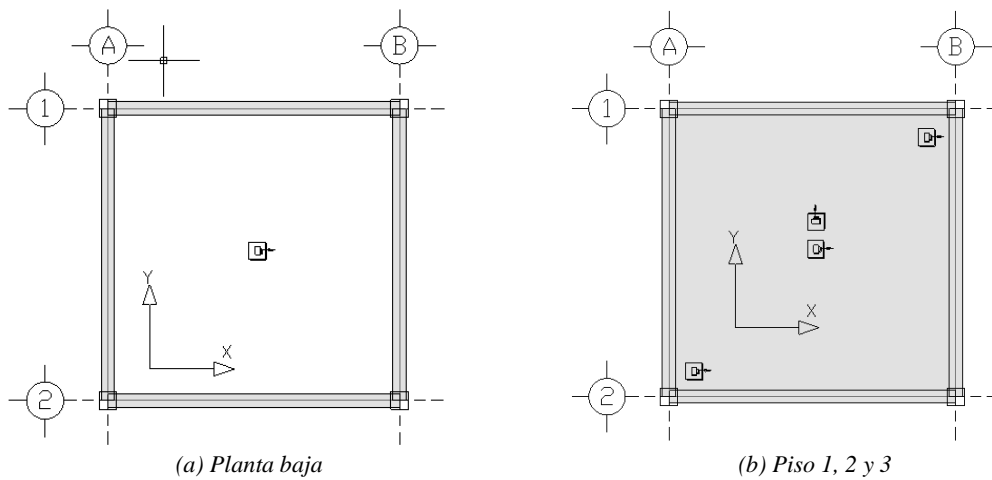
Para realizar las pruebas en la mesa vibradora del II- UNAM fue necesario escalar el prototipo, de tal forma que los factores de escala de los modelos son:

- Factor de escala geométrico=  $1/3$ .
- Factor de escala de materiales=  $1/1$ .
- Factor de masa por  $m^2=1/2$ .
- Con los factores de escala se obtuvieron las leyes de similitud correspondientes de los modelos.

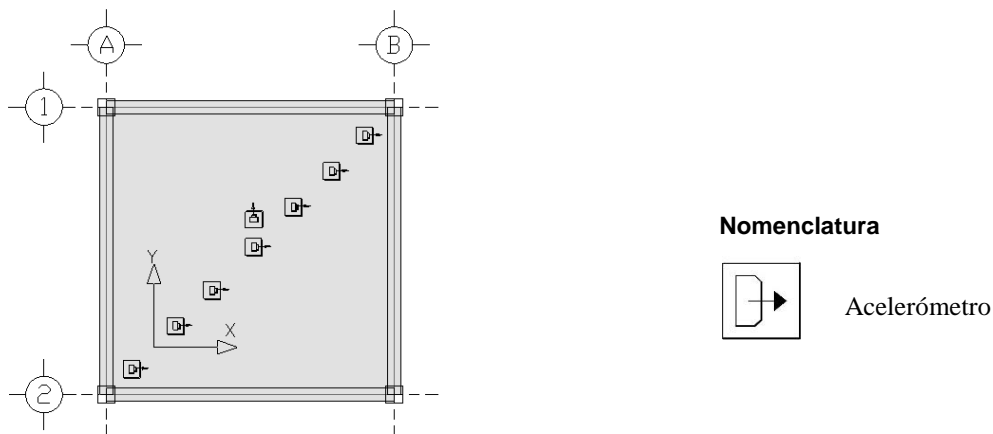
### 1.2.1. Instrumentación de los modelos

Para registrar la respuesta de los modelos ante las excitaciones sísmicas inducidas por la mesa vibradora, se emplearon acelerómetros y transductores de desplazamiento en la dirección del sismo definida en este trabajo como la dirección "X". En la mesa vibradora se colocó un acelerómetro para registrar las aceleraciones en la base del modelo, figura 1.2.a. En los tres primeros pisos se colocaron cuatro acelerómetros, tres en la dirección X y uno en dirección perpendicular, "Y". Dos acelerómetros midieron la aceleración en la dirección X y fueron colocados en dos esquinas opuestas. Los dos acelerómetros restantes (uno para aceleraciones en dirección X y otro en dirección Y), fueron colocados en el centro de la planta de estos pisos como se muestra en la figura 1.2.b.

En el cuarto piso se colocaron 7 acelerómetros orientados en la dirección X y uno en dirección Y. En cada extremo se colocó un acelerómetro y dos en el centro. De la misma forma que en los pisos inferiores. En el centro, uno de los acelerómetros se colocó midiendo aceleraciones en dirección Y y otro en X. Los cuatro acelerómetros restantes se distribuyeron de forma simétrica entre los acelerómetros de los extremos en línea recta midiendo aceleraciones en dirección X. figura 1.3. Los transductores de desplazamiento se colocaron al costado de cada piso para medir los desplazamientos relativos de entrepiso.



**Figura 1.2. Posición en planta de acelerómetros en la base de los modelos, (a), y en los pisos 1, 2 y 3, (b).**



**Figura 1.3. Posición en planta de acelerómetros en el piso 4.**

### 1.2.2. Registros para excitación sísmica

Para las pruebas realizadas en la Mesa Vibradora del II- UNAM se usó el registro sísmico de la SCT del sismo de Michoacán de 1985 dirección WE, escalado de acuerdo con las leyes de similitud correspondientes, SCT-85. Se seleccionó dicho registro ya que corresponde a la zona del lago, donde se considera está desplantado el prototipo.

Para el Modelo 1 se realizaron 13 pruebas. Las pruebas consistieron en excitaciones de ruido blanco y las correspondientes al registro sísmico de SCT-85 escalado desde el 50% hasta el 200%. En la tabla 1.1, se muestra el programa de las pruebas realizadas en el Modelo 1.



**Tabla 1.1. Pruebas realizadas en el Modelo 1**

Prueba	Descripción	Objetivo
1	Ruido blanco RMS 10 gal	Medición de propiedades dinámicas
2	Ruido blanco RMS 20 gal	Medición de propiedades dinámicas
3	SCT-85 100%	Medición de la respuesta global
4	Ruido blanco RMS 20 gal	Medición de propiedades dinámicas
5	Ruido blanco RMS 20 gal	Medición de propiedades dinámicas
6	SCT-85 100% repetición	Medición de la respuesta global
7	SCT 150%	Medición de la respuesta global
8	Ruido blanco RMS 20 gal	Medición de propiedades dinámicas
9	SCT-85 200%	Medición de la respuesta global
10	Ruido blanco RMS 20 gal	Medición de propiedades dinámicas
11	SCT-85 50% con $dt=0.002$	Medición de la respuesta global
12	SCT-85 75% con $dt=0.002$	Medición de la respuesta global
13	Ruido blanco RMS 20 gal	Medición de propiedades dinámicas

En el Modelo 2, se realizaron 37 pruebas, en su mayoría consistieron en excitaciones de ruido blanco de baja intensidad. El objetivo principal fue observar la influencia de la presencia de los CRP en el comportamiento dinámico del modelo.

Se establecieron 5 objetivos principales de estudio durante las pruebas del Modelo 2.

- 1) Medir los cambios de los periodos de vibración y amortiguamiento en la estructura producidos por la presencia de los CRP de núcleo rectangular.
- 2) Medir la respuesta global del modelo con los CRP de núcleo rectangular.
- 3) Medir los efectos en el periodo fundamental de vibración y el amortiguamiento, debidos al uso de los CRP con núcleo circular.
- 4) Observar las modificaciones en el comportamiento de la estructura, debidas a la presencia de los CRP de núcleo circular.
- 5) Medir la respuesta global del modelo sin contraventeos.

El programa de pruebas realizadas en el Modelo 2 se pueden observar en la tabla 1.2.

### 1.2.3. Resultados de las pruebas experimentales

De cada una de las pruebas realizadas en ambos modelos se obtuvieron las formas modales, periodos de vibración y el porcentaje de amortiguamiento crítico.

Para el Modelo 1 se obtuvo un periodo fundamental de vibración de 0.18 s en la primera prueba y 0.29 s en la última. Esto implica una degradación de la rigidez en el sistema. Los periodos a escala completa fueron 0.45 y 0.7 s, respectivamente. En cuanto a las formas modales, no se observó una variación importante durante las pruebas. El amortiguamiento calculado con base en los resultados fue de 0.81% para la prueba 1 y para la prueba 13 fue de 4.4%. La respuesta dinámica del Modelo 1 sugiere la presencia de torsión en el modelo ya que se registraron desplazamientos en la dirección perpendicular a la dirección en la que se aplicó el sismo.

En el Modelo 2 los resultados se pueden clasificar de acuerdo con el escenario que se presentó en cada prueba, tabla 1.2.

**Tabla 1.2. Pruebas realizadas en el Modelo 2**

Escenario	Prueba	Descripción	Objetivo
A	1	Ruido blanco RMS 20 gal sin X	Variaciones en el periodo y amortiguamiento debido a la inclusión de CRP
	2	Ruido blanco RMS 20 gal con 1 XR en N1	
	3	Ruido blanco RMS 20 gal con 2 XR en N1	
	4	Ruido blanco RMS 20 gal con 2 XR en N1 y 1 XR en N2	
	5	Ruido blanco RMS 20 gal con 2 XR en N1 y N2	
	6	Ruido blanco RMS 20 gal con 2 XR en N1 y N2 y 1 XR en N3	
	7	Ruido blanco RMS 20 gal con 2 XR en N1, N2 y N3	
	8	Ruido blanco RMS 20 gal con 2 XR en N1, N2 y N3 y 1 XR en N4	
	9	Ruido blanco RMS 20 gal con 2 XR en N1, N2, N3 y N4	
B	10	SCT-85 50% con 2 XR en N1, N2, N3 y N4	Medición de respuesta global y propiedades dinámicas con XR
	11	SCT-85 100% con 2 XR en N1, N2, N3 y N4	
	12	SCT-85 150% con 2 XR en N1, N2, N3 y N4	
	13	SCT-85 200% con 2 XR en N1, N2, N3 y N4	
	14	Ruido blanco RMS 20 gal con 2 XR en N1, N2, N3 y N4	
	15	Ruido blanco RMS 20 gal sin X	
C	16	Ruido blanco RMS 20 gal con 2 XC en N1, N2, N3 y N4	Medición de respuesta global y propiedades dinámicas con XC
	17	SCT-85 50% con 2 XC en N1, N2, N3 y N4	
	18	SCT-85 100% con 2 XC en N1, N2, N3 y N4	
	19	SCT-85 150% con 2 XC en N1, N2, N3 y N4	
	20	SCT-85 200% con 2 XC en N1, N2, N3 y N4	
	21	Ruido blanco RMS 20 gal con 2 XC en N1, N2, N3 y N4	
	22	SCT-85 50% con dt=0.002	
	23	SCT-85 75% con dt= 0.002	
D	24	Ruido blanco RMS 20 gal con 2 XC en N1, N2 y N3 y 1 XR en N4	Variaciones en el periodo y amortiguamiento debido a la inclusión de CRP
	25	Ruido blanco RMS 20 gal con 2 XC en N1, N2 y N3	
	26	Ruido blanco RMS 20 gal con 2 XC en N1 y N2 y 1 XR en N3	
	27	Ruido blanco RMS 20 gal con 2 XC en N1 y N2	
	28	Ruido blanco RMS 20 gal con 2 XC en N1 y 1 XR en N2	
	29	Ruido blanco RMS 20 gal con 2 XC en N1	
	30	Ruido blanco RMS 20 gal con 1 XC en N1	
	31	Ruido blanco RMS 20 gal sin X	
E	32	Ruido blanco RMS 20 gal con 1 XC en todos los pisos del eje 1	Medición de respuesta global y propiedades dinámicas sin X
	33	SCT-85 50% sin X	
	34	SCT-85 100% sin X	
	35	SCT-85 150% sin X	
	36	SCT-85 200% sin X	
	37	Ruido blanco RMS 20 gal sin X	

Para los escenarios en los que la excitación de la base fue un registro de ruido blanco se obtuvo un periodo fundamental de vibración de 0.19 s en el modelo escalado y 0.46 s a escala completa cuando no se utilizaron CRP. Para la última prueba del escenario A, en la que se colocaron CRP en todos los pisos se obtuvo un periodo fundamental de vibración de 0.16 s en el modelo y 0.4 s a escala completa. Lo que indica un aumento de la rigidez en el sistema producto de la implementación de los CRP. Las formas modales, prácticamente no cambiaron a lo largo de las pruebas. El porcentaje de amortiguamiento crítico incrementó de 1.16% a 5.38% con la presencia de los CRP y la degradación del sistema.

En las pruebas en las que se aplicó el registro SCT-85 y que estaban divididas en diferentes escenarios se observaron variaciones en el periodo fundamental de vibrar producto de la degradación en la rigidez del sistema. En el escenario B el periodo fundamental fue de los 0.4 s hasta los 0.47 s después de aplicar el registro al 150% y 200% de la intensidad. En el escenario C pese a que ya existía cierta degradación de la rigidez del modelo se obtuvo un periodo fundamental menor al que se estimó. Después de las pruebas con registros de 150% y 200% se alcanzó un periodo fundamental de 0.48 s. En el escenario E no hubo un cambio importante en el periodo fundamental de vibrar del modelo hasta que se aplicó el registro de SCT al 200%, iniciando con un periodo fundamental de 0.58 s y llegando hasta 0.66 s.

De la misma forma que los periodos fundamentales de vibrar, el porcentaje de amortiguamiento crítico del Modelo 2 fue estimado para cada escenario. Para el escenario A el porcentaje fue del 1.2% hasta 5.4%, en el escenario D, de 2% y llegaba hasta 8%. Para los escenarios B, C y E se observó la contribución que tiene la presencia de los CRP en el amortiguamiento del sistema. Se obtuvo un porcentaje de amortiguamiento inicial y que fue casi constante, del 5.4%. Para el escenario B, 5.5% para el escenario C y 2% para el escenario E.

De la respuesta estructural del Modelo 2 se puede destacar que en ningún caso las distorsiones de entrepiso excedieron el valor permisible del RCDF-04. Se puede observar que con el incremento de la intensidad del registro de SCT-85 se generó un aumento apreciable en la velocidad, aceleración, desplazamiento y distorsiones de entrepiso en el modelo. De la misma forma, es apreciable el incremento de los desplazamientos y distorsiones del escenario E comparado con los escenarios B y C. Este incremento se atribuye a la ausencia de CRP en el escenario E. También se obtuvieron indicios de desplazamientos torsionales en el modelo ya que se registraron aceleraciones en la dirección perpendicular al sismo.

## CAPÍTULO 2

### TORSIÓN ACCIDENTAL

Los efectos de torsión que se presentan durante un sismo pueden ser tan importantes como para llevar a un edificio al colapso, Mendoza (2007). Se ha observado que generalmente los edificios presentan torsión y que esta puede llegar a ser mucho mayor a la estimada con las características nominales de la estructura, Newmark y Rosenblueth (1976).

Al diseñar una estructura siempre se tendrá incertidumbre en sus características reales. Esta incertidumbre podría aumentar cuando el comportamiento de la estructura no es lineal. La fuente más importante de torsión que puede llevar a las estructuras a un comportamiento inelástico es la distribución asimétrica en planta de los parámetros estructurales cuando no se considera durante el diseño de la estructura. Los principales parámetros estructurales que intervienen en la respuesta torsional son la masa, la rigidez y la resistencia. En Escobar (1994), también se vincularon los parámetros siguientes a la respuesta torsional de las estructuras:

- el periodo fundamental de vibración traslacional
- el criterio de diseño por torsión utilizado
- la forma en que se genera la excentricidad estructural
- el factor de comportamiento sísmico
- la relación de aspecto de la planta
- la sobrerresistencia estructural
- el número de elementos estructurales
- la excitación sísmica

En los reglamentos de construcción se establece que los elementos de las estructuras deberán resistir un cortante total que es la suma del cortante directo y el cortante producido por los momentos torsionantes. Cuando se hace un análisis sísmico estático, se acepta que el momento torsionante sea el resultado del producto del cortante directo por la excentricidad de diseño. La excentricidad de diseño se obtiene de la suma de la excentricidad estructural y la excentricidad accidental, Escobar (1994).

No es posible estimar, para todas las fuentes de torsión, la que participan que tienen en la respuesta total de una estructura. Por esta razón, las fuentes de torsión se han dividido en dos grupos principales. El primero proviene de las propiedades nominales de la estructura, y puede ser calculada y controlada. A esta excentricidad se le conoce como excentricidad estructural. Cuando se hace un diseño basado en un análisis sísmico estático, la excentricidad estructural del análisis puede diferir de la real, Newmark y Rosenblueth (1976). Esta diferencia se debe a que en la respuesta de la estructura existe un acoplamiento entre las vibraciones traslacionales y las torsionales. Para considerar este acoplamiento en el análisis estático se utiliza uno de los dos factores de amplificación dinámico. Uno considera que el cortante por torsión actúa en la misma dirección que el cortante directo y el segundo considera que el cortante torsional va en dirección opuesta. Para el diseño de cada elemento estructural se emplea el factor de amplificación dinámico más desfavorable, Escobar (1994). En el segundo grupo se consideran las fuentes de torsión que no se pueden prever ya que se generan aleatoriamente en las estructuras. Estas fuentes afectarán a todas las estructuras inevitablemente, y se le conoce como excentricidad accidental,  $e_a$ . Dentro de este grupo se pueden incluir las diferencias entre los CR y CM reales y los calculados, el movimiento rotacional del suelo e incluso la incursión en el intervalo inelástico de forma no uniforme de los elementos estructurales. Ya que la excentricidad accidental no puede ser calculada, en la mayoría de los reglamentos en el mundo se considera como una fracción de la dimensión máxima en planta en dirección perpendicular al análisis. Esta fracción está en función de un factor, conocido como factor de excentricidad

accidental,  $\beta$ . De estudios realizados por Newmark (1969), se ha concluido que para edificios con marcos y un periodo fundamental aproximado de 0.6 s y edificios con muros de cortante con periodo mayor a 1 s es correcto considerar  $\beta=0.05$ . Para periodos que vayan de 0.6 s a 0.2 s es aceptable  $\beta=0.1$  y para periodos menores a 0.2 s,  $\beta=0.15$ . Los valores establecidos por Newmark son bastante razonables salvo que sobreestiman el periodo de la forma fundamental de vibrar, (Newmark y Rosenblueth, 1976).

## 2.1. LA TORSIÓN EN LOS REGLAMENTOS DE CONSTRUCCIÓN

La mayoría de los reglamentos de construcción establecen que el momento torsionante de cada entrepiso se tomará, por lo menos, igual a la fuerza cortante de dicho entrepiso multiplicada por la excentricidad de diseño,  $e_d$ , que para cada elemento resistente resulte más desfavorables de las ecuaciones (2.1) y (2.2)

$$e_d = \alpha e_s + \beta b \quad (2.1)$$

$$e_d = \delta e_s - \beta b \quad (2.2)$$

donde:

$\alpha$  y  $\delta$ , son factores de amplificación dinámica.

$b$ , es la dimensión máxima de la planta analizada en dirección perpendicular a la dirección del sismo  
 $\beta$ , es el factor de excentricidad accidental.

En la mayoría de los reglamentos para construcciones del mundo se prescriben valores de  $\beta$ , que se aplican de forma general en el diseño de las estructuras. Pese a que los valores para  $\beta$ , obtenidos por Newmark y presentados en Newmark y Rosenblueth (1976), se consideran conservadores, coinciden con los valores asignados en los reglamentos de construcción que oscilan en el intervalo de 0.05 a 0.15.

El RCDF-04 establece en sus NTCDS-04 que  $\alpha$  será igual a 1.5,  $\delta$  igual 1.0 y  $\beta$  igual a 0.1. En las normas norteamericanas hasta antes de 1980 se usaron valores de  $\alpha$  igual a 1.0,  $\delta$  igual a 0 y  $\beta$  igual a 0.05 (Hernández y López, 2003).

En otros casos como en las normas de Nueva Zelanda, se permite que  $\alpha$  y  $\delta$  sean iguales a 1.0 y  $\beta$  igual a 0.1 pero estos factores sólo se pueden aplicar a edificios regulares con poca excentricidad. En el caso de edificios irregulares impone un análisis dinámico espacial (Hernández y López, 2003).

No todos los reglamentos de construcción consideran, al igual que el RCDF-04, valores predefinidos de  $\alpha$ ,  $\delta$  y  $\beta$ . Algunos reglamentos, como el japonés, los códigos europeos y las actuales normas venezolanas y norteamericanas, calculan en función de diferentes parámetros estos factores. Para esto consideran diferentes características de las estructuras relacionadas con la configuración de los elementos estructurales de cada sistema estudiado (Hernández y López, 2003).

## CAPÍTULO 3

### ESTUDIOS SOBRE EL FACTOR DE EXCENRICIDAD ACCIDENTAL

En términos generales, la torsión accidental ha sido un tema poco explorado hasta ahora. Los valores asignados al factor de excentricidad accidental en la mayoría de los reglamentos de construcción del mundo están asociados a las experiencias que se han tenido durante diferentes eventos sísmicos. De igual forma, los valores del factor de excentricidad accidental son independientes de las características de cada estructura. El valor asignado al factor de excentricidad accidental en el RCDF-04 se puede considerar por algunos autores como un valor conservador. Sin embargo, se puede argumentar la falta de estudios relacionados con el factor de excentricidad accidental de forma aislada para mantener como mínimo dicho valor. Algunos autores que han estudiado el fenómeno de la torsión han hecho algunas conclusiones relacionadas al valor del factor de excentricidad accidental. A continuación, se describen algunos trabajos realizados por diferentes autores y las conclusiones que obtuvieron sobre el valor del factor de excentricidad accidental.

En el trabajo realizado por Escobar (1996), se estudió el efecto de torsión accidental en un modelo con comportamiento elasto-plástico localizado en la zona de lago de la ciudad de México. Para esto, se realizó un análisis paso a paso no lineal de una estructura simétrica de un piso. El modelo tiene incertidumbres en la posición del centro de masas, y su rigidez y resistencia son aleatorias. Se evaluó la desviación estándar del factor de excentricidad accidental para periodos de vibración de 0.5 s, 1.0 s y 1.5 s. A la estructura le fue asignado un factor de comportamiento sísmico,  $Q$ , de 2 y 4 y un factor de sobrerresistencia de 1.5. Los resultados obtenidos de este trabajo muestran que los sistemas que tienen mayor ductilidad tenderán a presentar mayor torsión aun siendo estructuras muy rígidas en comparación con estructuras con ductilidad menor, en las que el factor de excentricidad accidental tomará valores importantes cuando  $T > 1.0$  s. Adicionalmente, se revisó la importancia que tuvo en el valor del factor de excentricidad accidental la variación de los parámetros relacionados al periodo natural del modelo. De los resultados obtenidos se concluyó que la resistencia de los elementos estructurales es más significativa para el factor de excentricidad accidental en los sistemas que incursionarán en un comportamiento no lineal ( $Q=4$ ), comparados con los sistemas que permanecerán con comportamiento elástico. Por el contrario, en sistemas con baja ductilidad la variación en el centro de masa y la rigidez tendrá un mayor efecto, especialmente en sistemas cercanos a  $T=1$  s. Finalmente observando los valores del factor de excentricidad accidental obtenidos en el trabajo se concluyó que el valor asignado al factor de excentricidad accidental, igual a 0.1 en el RCDF-04 subestima los efectos de torsión accidental para algunos casos. El autor recomienda realizar más estudios para establecer valores adecuados del factor de excentricidad accidental.

En Chopra y De la Llera (1996) se presentó un método simplificado para incluir de forma directa los efectos de torsión accidental en un análisis sísmico. Como parámetros en este método se partió de la relación de la frecuencia rotacional entre la frecuencia traslacional del sistema, su radio de giro y dimensiones de la base. El procedimiento consistió en los cuatro pasos listados a continuación:

1. Se calcula la relación de las frecuencias rotacional,  $\omega_\theta$ , y traslacional,  $\omega_n$ ,  $\Omega = \omega_\theta / \omega_n$ .
2. Calcular el desplazamiento normalizado a los extremos de la planta del piso analizado.
3. Se calcula el desplazamiento normalizado a una distancia  $x$  desde el CM.
4. Amplificar, proporcionalmente al desplazamiento normalizado y las fuerzas actuantes sin considerar la excentricidad accidental.

Este método tiene como ventajas que evita la discrepancia existente entre el método dinámico y el estático que se presenta al considerar la torsión accidental. Es un método simple de aplicar y no deben

realizarse análisis adicionales. Este método permite considerar todas las fuentes de torsión accidental y no sólo las que se pueden representar con el factor de excentricidad accidental. Además, el incremento de las fuerzas es directo en comparación al método tradicional en el que se aumentan las fuerzas por medio de la excentricidad accidental. Finalmente, el procedimiento propuesto está basado en resultados estadísticos.

En Suárez y Avilés (comunicación personal, 2015) se cuestionan los valores asignados a los factores con los que se considera la excentricidad de diseño en las NTCDS-04. Esto se debe a que las normas consideran que la estructura está cimentada sobre una base rígida, que el desplazamiento máximo traslacional y el rotacional ocurren al mismo tiempo y estos se suman directamente, y que el desplazamiento máximo se presenta en la periferia de la estructura. En su trabajo se calculó la excentricidad de diseño considerando los efectos de la interacción suelo-estructura, el pico de la respuesta lateral-torsional, y que existen varios puntos de control localizados entre el centro de rigidez y el perímetro de la estructura. La intención del trabajo fue poder comparar los valores obtenidos de los factores  $\alpha$  y  $\beta$ , con los incluidos en las NTCDS-04. Para el desarrollo de su trabajo se calcularon por separado los valores de  $\alpha$  y  $\beta$  para sistemas con diferentes relaciones de frecuencias (torsional y traslacional) y relación de esbeltez de la estructura. Los efectos de la interacción suelo-estructura fueron considerados utilizando diferentes propiedades del suelo, direcciones de las ondas sísmicas y profundidades de la cimentación. De los resultados obtenidos se concluyó que los valores de los factores de excentricidad varían de manera importante según las propiedades de la estructura y su interacción con el suelo. Los factores  $\alpha$  y  $\beta$  pueden ser mayores que los establecidos en las NTCDS-04. Sin embargo, estos factores pueden contribuir a un comportamiento adecuado de la estructura ya que pueden ir en dirección opuesta al desplazamiento de traslación debido a que los valores más grandes son en dirección opuesta a la respuesta máxima. Finalmente, se observó que los valores de  $\alpha$  y  $\beta$  no incrementan linealmente con respecto a la distancia existente entre el CR y el punto de control y que no necesariamente los elementos de los extremos son los más solicitados ante torsión.

Una evaluación de diferentes métodos con los que es posible obtener la excentricidad de una estructura real con base en su respuesta dinámica fue realizada por Mendoza (2007). Se revisaron los métodos propuestos en diferentes trabajos, de ellos se seleccionó uno para ser aplicado en tres edificios de los que se tienen registros de respuestas. La elección del método se hizo con base en un modelo computacional del que se calculó la excentricidad de diseño para después compararla con la obtenida en los procedimientos presentados en el trabajo. El método de Safak y Celebi (1990) fue con el que mejores resultados se obtuvieron. Del trabajo se concluyó la importancia de instrumentar edificios para obtener registros del comportamiento de estructuras reales ante eventos sísmicos. Esto permitiría contar con una amplia base de datos que servirían para estudios futuros.

De la Llera y Chopra (1992), presentaron sus estudios realizados sobre tres estructuras reales nominalmente simétricas. Los tres edificios fueron diferentes entre sí, en geometría, tipo de estructuración e inclusive su cimentación. Los edificios fueron instrumentados y los registros sísmicos fueron tomados durante sismos de magnitud importante. Con los registros obtenidos calcularon los cortantes en la base, los debidos a torsión y los obtenidos del análisis de acuerdo con el código norteamericano vigente en 1992. Al comparar los resultados obtenidos, observaron que sólo en el tercer edificio estudiado se excede el valor prescrito por el código y que en los otros dos edificios resultó ser conservador. De la Llera y Chopra consideraron que no es crítico que el código subestime en el tercer edificio el cortante actuante ya que la sobrerresistencia de diseño es capaz de proteger al edificio ante las demandas a las que es sometido. Finalmente, atribuyeron la diferencia entre el cortante real y el de diseño a la cercanía de los periodos de los tres primeros modos de vibrar suponiendo que uno de ellos es de torsión. Otra opción sería la componente torsional del movimiento del suelo y finalmente la interacción del edificio estudiado con alguno de los adyacentes.

Las conclusiones de los trabajos mostrados en este capítulo ponen en evidencia lo sensible que puede ser la respuesta torsional de un sistema a sus características estructurales. La amplia variedad de parámetros a los que se puede atribuir la torsión accidental vuelve necesario su estudio aislando sus

fuentes. El hacerlo permitirá apreciar de una manera mejor, el impacto numérico que cada fuente de la torsión accidental tiene y evaluar su estimación correcta.





## CAPÍTULO 4

### CÁLCULO DEL FACTOR DE EXCENTRICIDAD

#### ACCIDENTAL

Para calcular el factor de excentricidad accidental se utilizó el método propuesto en Suárez y Avilés (comunicación personal, 2015). Para esto fue necesario, primero, obtener una historia de desplazamientos a partir de los registros obtenidos de los acelerómetros durante las pruebas realizadas a los modelos en la mesa vibradora del II-UNAM. Después, se calculó el radio de giro del piso de los modelos. Ya que este parámetro depende del centro de rigidez, y que la rigidez de los elementos estructurales cambió después de cada prueba, se determinó para cada una de las pruebas el centro de rigidez, CR. El cálculo del CR, se llevó a cabo empleando el método desarrollado por Safak y Celebi en 1990, que, en Mendoza, (2007), se identificó como el método que arrojó resultados más precisos en esta estimación. Y, por último, fue necesario determinar las frecuencias de traslación y torsión en cada piso para cada prueba. Con estos parámetros de la estructura fue posible calcular el valor del factor  $\beta$  en cada prueba.

#### 4.1. HISTORIAS DE DESPLAZAMIENTOS

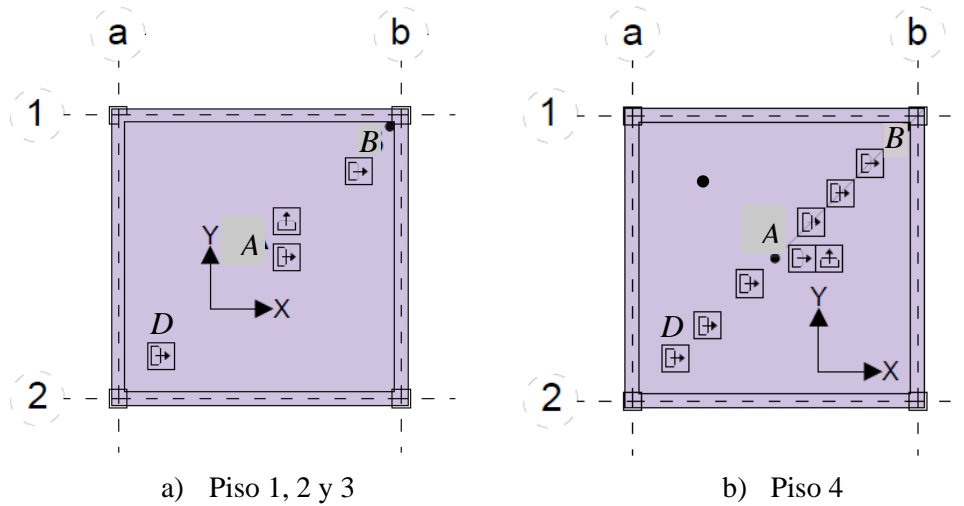
Cuando se busca conocer las características de una estructura por medio de registros de aceleraciones obtenidos al instrumentarla, se debe tener presente que los registros no se pueden considerar totalmente exactos, ni que describen a la perfección el movimiento de la estructura ya que siempre existe ruido en los registros, (Boore y Bommer, 2005).

Para obtener la historia de desplazamientos a partir de los registros de aceleraciones de cada acelerómetro, primero se procesaron dichas señales para eliminar el ruido identificado en ellas. Ya que no es posible establecer un método óptimo para procesar las señales esto dependió de las características de la señal y del uso que se le dio. Los registros de aceleraciones tienen saltos y distorsiones en la línea base de referencia, lo que resulta en velocidades y desplazamientos que son físicamente irreales. Para solucionar este problema se usó un ajuste de la línea base, que consiste en encontrar una línea recta de bajo orden en el registro de aceleraciones. Además de la corrección de línea base, en los casos necesarios la señal a tratar fue pasada por un filtro. El filtro es una función en el dominio de las frecuencias en el que se eliminan o se minimizan las partes del registro con frecuencias en las que se considera que corresponden al ruido. Cuando es relevante el ruido de alta frecuencia en el registro se utilizará un filtro llamado “pasa baja”. El filtro más común y efectivo, para los registros de aceleraciones, es el empleado para eliminar el ruido de baja frecuencia denominado “pasa alta”. La clave para aplicar un buen filtrado consiste en seleccionar las frecuencias que no corresponden a la señal para eliminarlas. Es posible que en los registros de aceleraciones sea necesario aplicar corrección de línea base e incluso ambos filtros. De acuerdo con lo anterior se procesaron las señales obtenidas de las pruebas experimentales de los dos modelos estudiados en este trabajo.

Para procesar los registros de aceleraciones de la mesa vibradora y los modelos experimentales se empleó el programa Degtra A4 versión 5.1, (Ordaz y Montoya, 2002). Con el programa Degtra A4 se realizó la corrección de línea base y se filtraron los registros de cada señal obtenida para cada una de las pruebas en los dos modelos. Posteriormente, se hizo una doble integración de los registros de aceleración, resultando así registros de desplazamiento.

### 4.2. CÁLCULO DEL CR

De acuerdo con Safak y Celebi (1990), se estimaron las coordenadas del CR de cada piso por medio de dos puntos de control en el plano de dicho piso. Ya que de los modelos estudiados en este trabajo se tienen registros en tres o más puntos de control diferentes por piso, se decidió calcular el CR utilizando los puntos de control, *A* y *B*, y con los puntos de control *A* y *D*, mostrados en la figura 4.1.



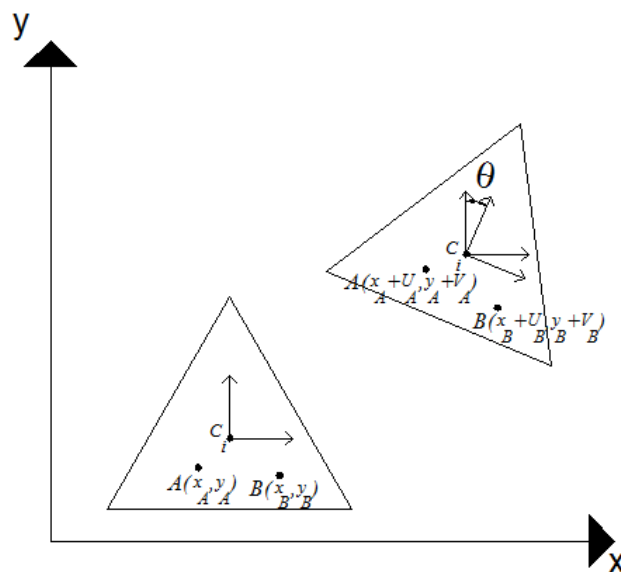
**Figura 4.1. Vista en planta de los puntos de control y los puntos *A*, *B* y *D*.**

La planta de cada piso se consideró como un cuerpo rígido. Los puntos de control *A* y *B* tienen coordenadas en *x* y en *y*,  $x_A$ ,  $x_B$ ,  $y_A$  y  $y_B$  cuando el cuerpo está en reposo. Cuando el cuerpo se mueve las nuevas coordenadas de los puntos de control estarán dadas por la posición del punto en reposo más un desplazamiento,  $x_A+U_A$ ,  $x_B+U_B$ ,  $y_A+V_A$  y  $y_B+V_B$ .

donde:

$U_A$  y  $U_B$ , son los desplazamientos en dirección *x*.

$V_A$  y  $V_B$ , son los desplazamientos de los puntos de control en la dirección *y*, figura 4.2.



**Figura 4.2. Esquema del movimiento en dos direcciones de un cuerpo rígido**

El desplazamiento de los puntos  $A$  y  $B$  puede ser expresado en términos de dos desplazamientos,  $U_{C_i}$ ,  $V_{C_i}$ , y un desplazamiento angular,  $\theta$ . Los desplazamientos,  $U_{C_i}$  y  $V_{C_i}$ , serán en direcciones ortogonales, el giro  $\theta$  será alrededor del eje perpendicular al plano de los desplazamientos lineales. Las coordenadas de referencia serán  $x_{C_i}$  y  $y_{C_i}$ . Los desplazamientos  $U_A$ ,  $U_B$ ,  $V_A$  y  $V_B$  están dados por:

$$U_A = U_{C_i} + x_A(\cos \theta - 1) - y_A \operatorname{sen} \theta \quad (4.1)$$

$$U_B = U_{C_i} + x_B(\cos \theta - 1) - y_B \operatorname{sen} \theta \quad (4.2)$$

$$V_A = V_{C_i} + x_A \operatorname{sen} \theta + y_A(\cos \theta - 1) \quad (4.3)$$

$$V_B = V_{C_i} + x_B \operatorname{sen} \theta + y_B(\cos \theta - 1) \quad (4.4)$$

Generalmente, los edificios presentan ángulos de giro pequeños. Para ángulos de giro pequeños,  $\operatorname{sen} \theta \approx \theta$  y  $\cos \theta \approx 1$ , y las ecuaciones (4.1), (4.2), (4.3) y (4.4) se pueden reescribir respectivamente como:

$$U_A = U_{C_i} - y_A \theta \quad (4.5)$$

$$U_B = U_{C_i} - y_B \theta \quad (4.6)$$

$$V_A = V_{C_i} + x_A \theta \quad (4.7)$$

$$V_B = V_{C_i} + x_B \theta \quad (4.8)$$

En el centro geométrico del piso se tienen los registros de desplazamiento en dirección  $x$ ,  $U_A$ , y en  $y$ ,  $V_A$ , y en el punto  $B$  se tiene sólo en dirección  $x$ ,  $U_B$ . Resolviendo las ecuaciones (4.5), (4.6) y (4.7) se obtuvieron las ecuaciones, (Safak y Celebi, 1990):

$$\theta(t) = -\frac{U_A(t) - U_B(t)}{y_A - y_B} \quad (4.9)$$

$$V_{C_i}(t, x_{C_i}, y_{C_i}) = V_A(t) - (x_A - x_{C_i})\theta(t) \quad (4.10)$$

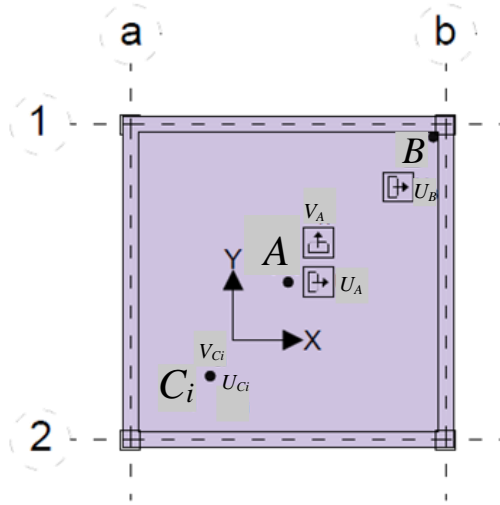
$$U_{C_i}(t, x_{C_i}, y_{C_i}) = U_A(t) + (y_A - y_{C_i})\theta(t) \quad (4.11)$$

Mediante los desplazamientos lineales y angulares de los puntos  $A$  y  $B$  se calcularon los desplazamientos totales para cada instante de tiempo de cualquier otro punto en el plano,  $C_i$ , figura 4.2.

En el CR no existen desplazamientos debidos a la torsión, en cualquier otro punto sí deberán presentarse dichos desplazamientos, siendo mayores en los puntos más alejados del CR. De acuerdo con lo anterior, el valor de la coherencia entre los desplazamientos traslacionales y torsionales de estos dos puntos, deberá ser mínimo en el CR. Desde el punto de vista de la estadística la correlación cruzada entre el desplazamiento traslacional y rotacional,  $R_{U_A\theta}$ , debe tender a cero. En pocas palabras los desplazamientos traslacionales y rotacionales en el CR, están desacoplados.

De esta manera se estimaron las coordenadas del CR, buscando en diferentes puntos del plano las coordenadas  $C_{ix}$  y  $C_{iy}$ , que tuvieran la menor correlación cruzada de  $U_{C_i}$  y  $V_{C_i}$  con la señal de  $\theta$ . Para encontrar las coordenadas del CR se llevó la correlación cruzada del dominio del tiempo al dominio de las frecuencias por medio de la transformada de Fourier,  $S_{U_A\theta}(f)$ . La correlación en el dominio de las frecuencias es una función de valores complejos que se normalizó multiplicando por los

autoespectros de potencia de cada componente. La función normalizada tiene el nombre de función de coherencia,  $\Gamma_{U_A\theta}^2$ .



**Figura 4.2. Desplazamientos totales de los puntos A, B y Ci**

Desde el punto de vista físico la función de coherencia representa la coherencia que hay entre los desplazamientos traslacionales y los torsionales de un punto de control en el dominio de la frecuencia. El punto de control con el valor más cercano a uno fue el que tuvo la mayor coherencia de desplazamientos traslacionales y torsionales. Teóricamente, en el CR estos desplazamientos no deberán tener coherencia entre sí. Los valores de la coherencia resultan en coordenadas del CR dependientes de la frecuencia, lo que resulta impráctico. Una forma más práctica de obtener las coordenadas del CR es obteniendo el área debajo de la función de coherencia, denominada como área de la función de coherencia,  $L_{U_g\theta}$ . Esta área se obtuvo integrando la función de coherencia para cada una de las coordenadas de los puntos seleccionados y se buscó la coordenada que correspondiera a la menor área de coherencia. Está coordenada correspondió al CR del piso. En el diagrama de flujo de la figura 4.3, se describe de manera resumida el procedimiento a seguir para el cálculo del CR, (Safak y Celebi, 1990).

### 4.3. FRECUENCIAS DE TRASLACIÓN Y TORSIÓN

Las frecuencias de traslación y torsión se obtuvieron de acuerdo con el trabajo desarrollado por Henao, et.al. (2004), en él se obtienen las propiedades dinámicas de un modelo experimental a partir de registros de aceleraciones.

A partir de los modelos estudiados por Henao, et.al. (2004), se tienen los registros de aceleración de los acelerómetros distribuidos en cada piso. Para cada registro de aceleraciones se obtuvieron sus espectros de potencia. El espectro de potencia está dado por la ecuación (4.12), que define a la transformada de Fourier de la función de autocorrelación,  $R_{xx}(\tau)$ , de un registro en el dominio del tiempo  $x(t)$ , (Henao, 2013).

$$S_{xx}(f) = \int_{-\infty}^{\infty} R_{xx}(\tau) e^{-i2\pi f t} d\tau \quad (4.12)$$

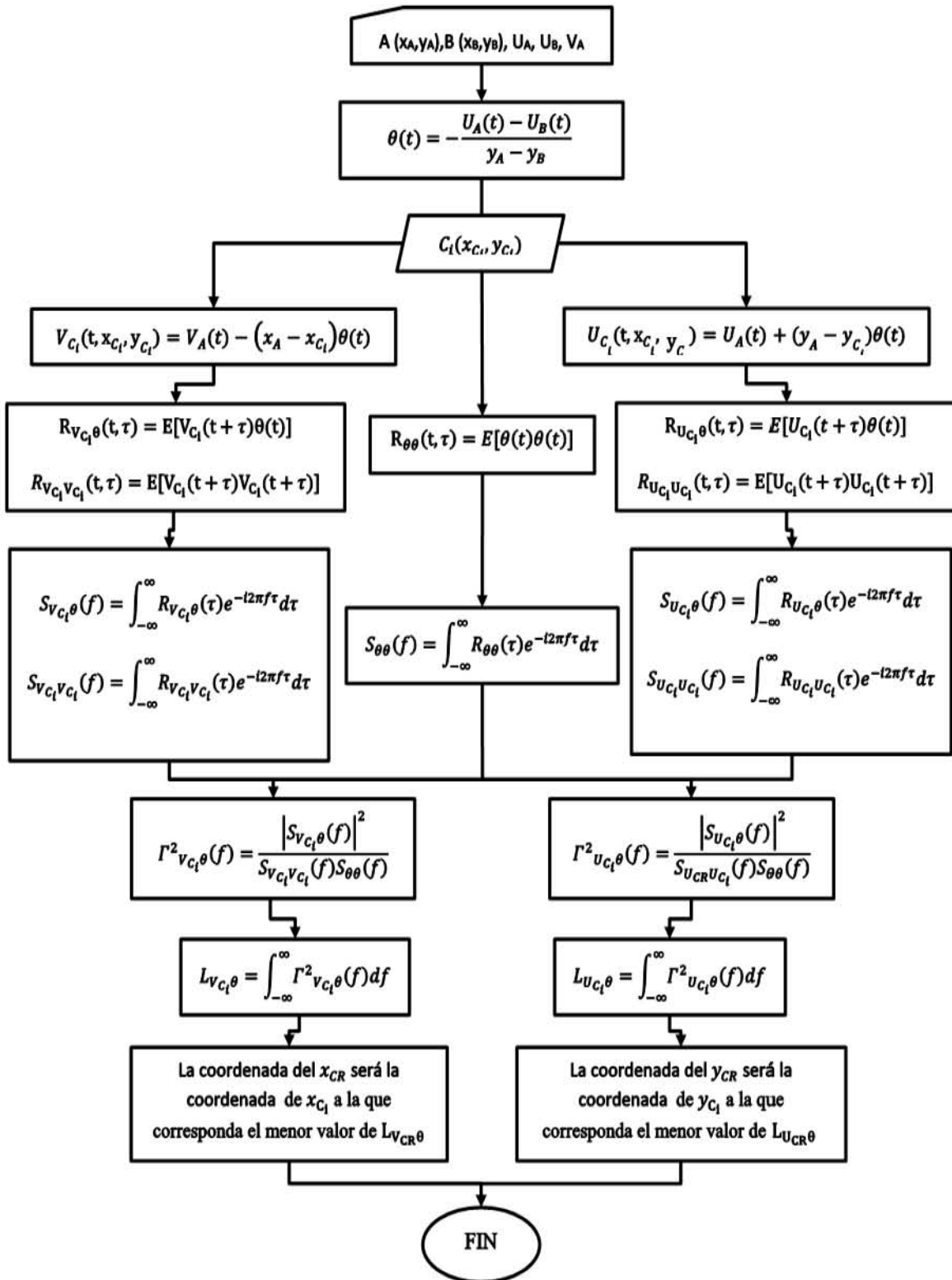


Figura 4.3. Diagrama de flujo para el cálculo del centro de rigidez empleando el método de Safák y Celebi, (1990).

Para obtener los espectros de potencia de todos los registros de aceleración se empleó el programa Degtra A4, (Ordaz y Montoya, 2002). Las frecuencias de un sistema se pueden obtener al calcular el cociente espectral entre los espectros de las señales de salida y de las de entrada. Este cociente es

conocido como la función de transferencia, que se puede expresar como se muestra en la ecuación siguiente:

$$H(f) = \frac{S_y(f)}{S_x(f)} \quad (4.13)$$

Las frecuencias de traslación se estimaron a partir del cociente espectral de los espectros de potencia en el punto A de cada piso y el espectro de potencia en la base del modelo (mesa vibradora), ecuación (4.14). La frecuencia de torsión se obtuvo del cociente espectral del espectro de potencia del punto B y del espectro de potencia en el punto A de cada piso, esto es:

$$H_{\text{traslación}}(f) = \frac{S_A(f)}{S_{\text{base}}(f)} \quad (4.14)$$

$$H_{\text{torsión}}(f) = \frac{S_B(f)}{S_A(f)} \quad (4.15)$$

En las figuras 4.4, 4.5 y 4.6 se muestra un ejemplo del procedimiento aplicado en la azotea del Modelo 1.

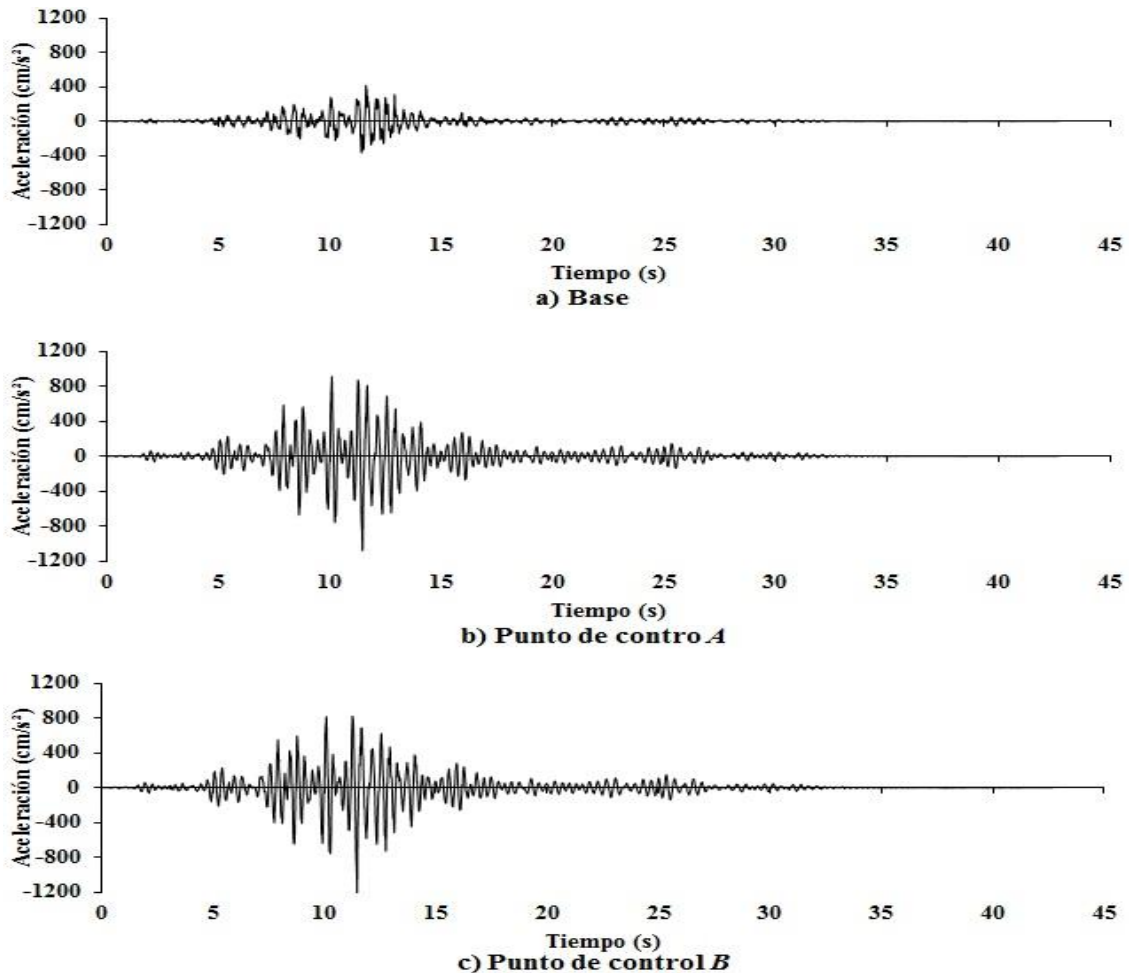


Figura 4.4. Registros de aceleración, obtenidos en las pruebas realizadas en la mesa vibradora

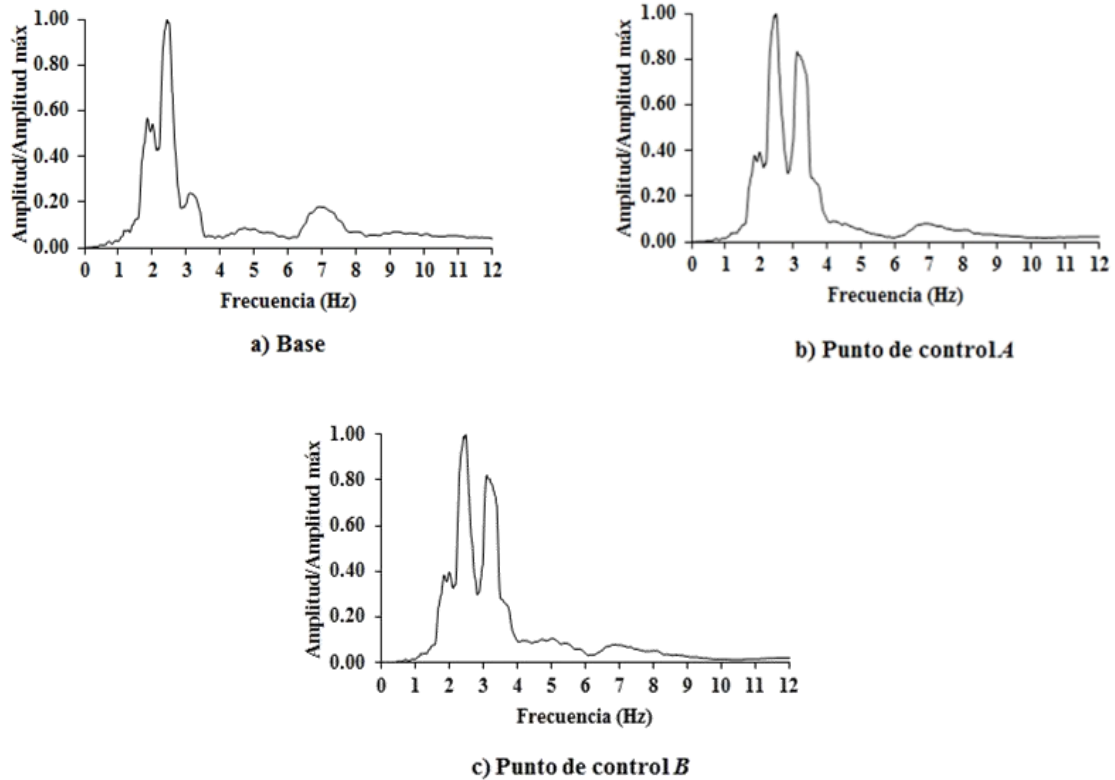


Figura 4.5. Espectros de potencia obtenidos de los registros de aceleración en el modelo

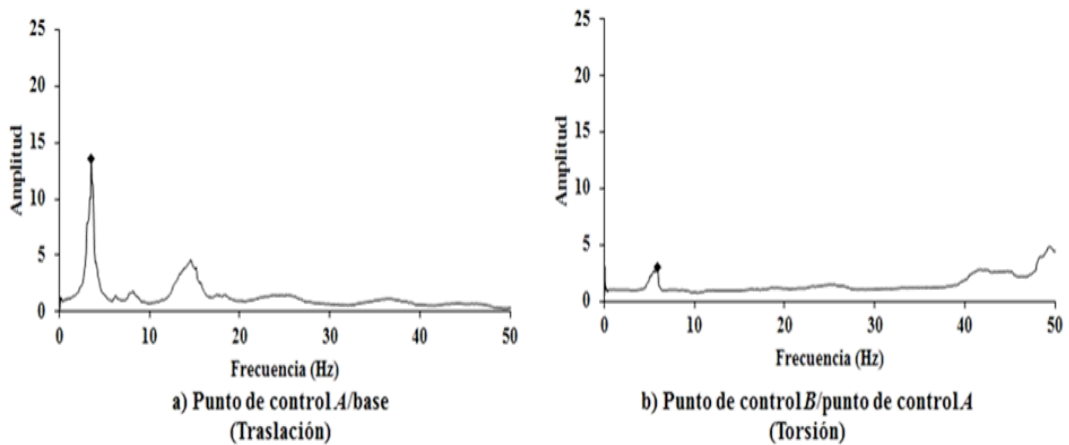


Figura 4.6. Cocientes espectrales

#### 4.4. CÁLCULO DEL FACTOR DE EXCENTRICIDAD ACCIDENTAL

Para calcular el factor de excentricidad accidental,  $\beta$ , en cada piso de los modelos ya descritos, se utilizó la metodología propuesta en Suárez y Avilés (comunicación personal, 2015). Esta considera cada uno de los pisos de la estructura con respecto a la base como un sistema de 5 grados de libertad. Dos de los grados de libertad corresponden al desplazamiento traslacional y angular del piso que se analiza,  $\Delta_h$  y  $\Delta_\theta$ , respectivamente. Los tres grados de libertad restantes corresponden al desplazamiento traslacional,  $\Delta_h^0$ , torsional,  $\Delta_\theta^0$  y el cabeceo al nivel de la cimentación (base),  $\Delta_\varphi^0$ , con respecto al terreno. Para estimar la excentricidad estructural y la excentricidad accidental se



consideró que el desplazamiento estático producto del cortante basal desacoplado,  $V_0$ , era igual al desplazamiento dinámico máximo producido por la excitación sísmica, esto es:

$$\Delta_T = \frac{V_0}{K_h} + \frac{V_0(e_s + e_a)}{K_\theta} d \quad (4.1)$$

donde:

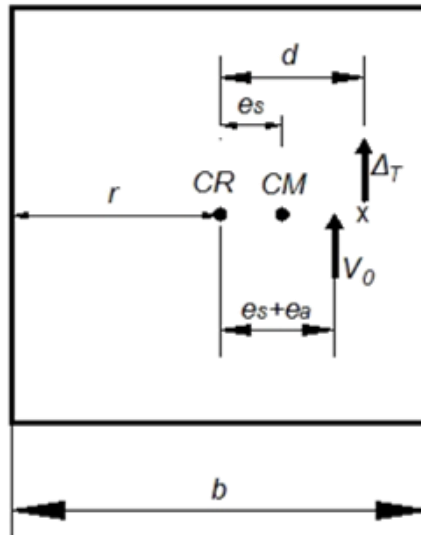
$\Delta_T = \Delta_h + \Delta_\theta$  es el desplazamiento máximo acoplado de cada piso.

$K_h$  es la rigidez lateral de la estructura.

$K_\theta$  es la rigidez torsional de la estructura

$d$ , es la distancia entre el CR y el punto de control en donde se miden los desplazamientos del sistema,  $x$ .

El primer término de la ecuación (4.1), corresponde al desplazamiento traslacional desacoplado. El segundo corresponde al incremento del desplazamiento traslacional desacoplado debido al acoplamiento torsional y la componente rotacional de la excitación en la base. Debe considerarse que  $V_0 = K_h \Delta_h$ , es el cortante basal desacoplado producido por la excitación efectiva de traslación y cabeceo. En la figura 4.7 se muestra de manera esquemática la planta de un edificio en la que se representa el fenómeno de torsión debido al desplazamiento acoplado del piso estudiado.



**Figura 4.7. Losa en planta con excentricidad estructural y accidental para representar los efectos torsionales debidos al desplazamiento máximo acoplado del piso, (Suarez y Avilés, comunicación personal, 2015).**

Para estudiar de forma independiente a la torsión producida por la excentricidad estructural y a la producida por la excentricidad accidental, se factorizó la ecuación (4.1), obteniéndose:

$$\Delta_T = \left( \frac{V_0}{K_h} + \frac{V_0 e_s}{K_\theta} d \right) + \left( \frac{V_0 e_a}{K_\theta} d \right) \quad (4.1a)$$

Posteriormente la ecuación (4.1a) se descompone en dos miembros. El primero representa al desplazamiento traslacional dinámico máximo debido a la excitación efectiva y al cabeceo, ecuación (4.2). El segundo representa la diferencia entre el desplazamiento máximo acoplado y el desplazamiento traslacional dinámico máximo debido a la excitación efectiva y al cabeceo, ecuación (4.3)

$$\Delta_{h\varphi} = \frac{V_0}{K_h} + \frac{V_0 e_s}{K_\theta} d \quad (4.2)$$

$$\Delta_T - \Delta_{h\varphi} = \frac{V_0 e_a}{K_\theta} d \quad (4.3)$$

donde:

$\Delta_{h\varphi} = \max|\Delta_h + \Delta_\varphi|$ , es el desplazamiento dinámico máximo debido a la excitación efectiva traslacional y al cabeceo.

Finalmente sustituyendo  $V_0 = K_h \Delta_h$  en las ecuaciones (4.2) y (4.3), y despejando, se pueden conocer los valores de la excentricidad estructural y la excentricidad accidental con las ecuaciones (4.4) y (4.5) respectivamente, esto es:

$$\alpha = \frac{e_s}{e} = \left( \frac{\Delta_{h\varphi}}{\Delta_h} - 1 \right) \frac{\lambda^2}{e_r} \left( \frac{r_\theta}{r} \right)^2 \frac{r}{d} \quad (4.4)$$

$$\beta = \frac{e_a}{b} = \left( \frac{\Delta_T - \Delta_{h\varphi}}{\Delta_h} \right) \frac{\lambda^2}{2} \left( \frac{r_\theta}{r} \right)^2 \frac{r}{d} \quad (4.5)$$

donde:

$e$ , es la excentricidad estática

$r$ , es la distancia del punto más lejano en planta del piso estudiado al CR de la losa

$e_r$ , es igual a  $e/r$

$\lambda = \frac{\omega_\theta}{\omega_h} = \frac{1}{r_\theta} \sqrt{\frac{K_\theta}{K_h}}$ , es la relación de frecuencia torsional entre la frecuencia traslacional desacopladas

$d$ , es la distancia del punto de control en planta al centro de rigidez del piso estudiado

$b$ , es la mayor dimensión de la base medida en dirección perpendicular a la dirección en que actúa el sismo

$r_\theta = (J_e/M_e)^{1/2}$ , es el radio de giro polar

$J_e$ , el momento polar de inercia

$M_e$ , la masa de la estructura

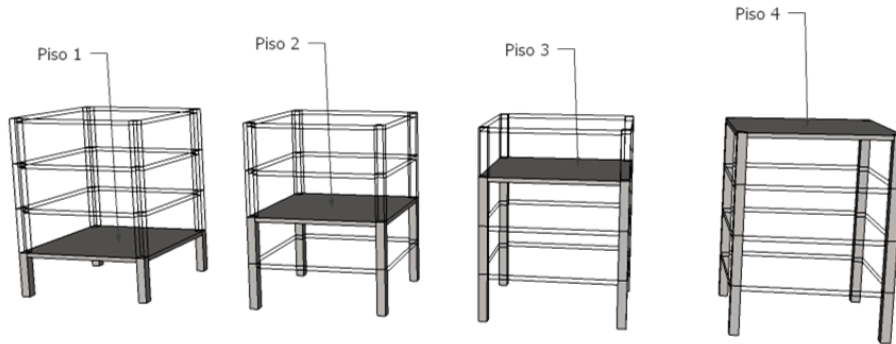
En este trabajo sólo se estudiaron los efectos de torsión generados por la excentricidad accidental, debido a que los modelos son nominalmente simétricos,  $e_s=0$ . Gracias a esto, se puede estudiar de forma aislada el valor de  $\beta$ .

Es posible hacer algunas simplificaciones y suposición que facilitan el cálculo de  $\beta$ . Una simplificación se da a partir de la observación de los modelos durante las pruebas y el empotramiento en su base, que sugiere que se comportó como un cuerpo rígido. Si el sistema se desplaza como cuerpo rígido, no existe el fenómeno de cabeceo y entonces  $\Delta_{h\varphi} = \Delta_h$ , y la ecuación (4.5) se puede reescribir como:

$$\beta = \frac{e_a}{b} = \left( \frac{\Delta_T - \Delta_h}{\Delta_h} \right) \frac{\lambda^2}{2} \left( \frac{r_\theta}{r} \right)^2 \left( \frac{r}{d} \right) \quad (4.6)$$

En la figura 4.8 se puede observar la forma en que cada piso de los modelos se aísla con respecto a la base como un sistema individual de acuerdo con Suárez y Avilés (comunicación personal, 2015). Esta consideración es adecuada para los modelos que se estudian en este trabajo ya que los

desplazamientos traslacionales en el CR de todos los pisos tendieron a ser iguales a los desplazamientos traslacionales en la mesa vibradora.



**Figura 4.8. Sistemas de 1gl para cada piso respecto a la base del modelo**

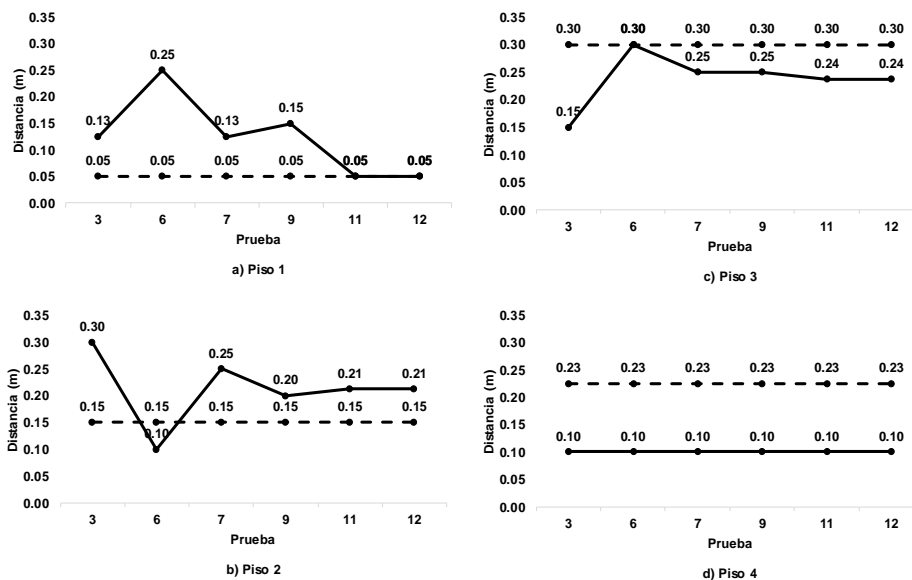
En la figura 4.8 se puede observar la simplificación del modelo experimental dividiendo el edificio de cuatro pisos en un sistema de dos grados de libertad por piso, uno traslacional y uno torsional, respecto a la base. De esta forma se tienen cuatro sistemas de dos grados de libertad.

## CAPÍTULO 5

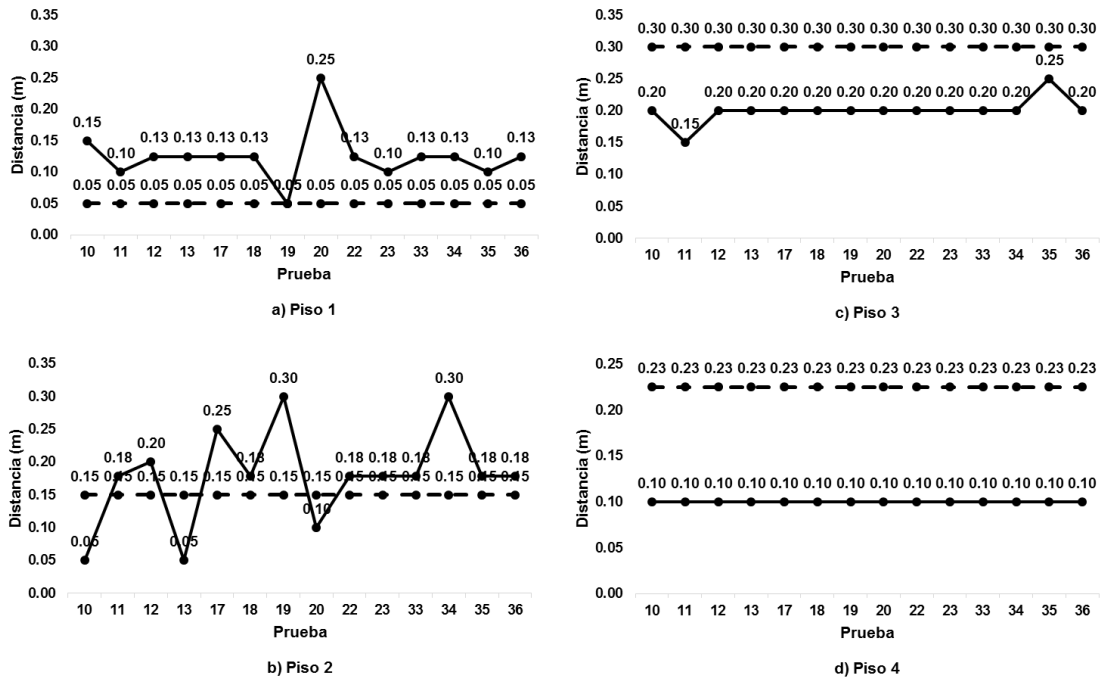
### RESULTADOS

Con la metodología presentada en el capítulo anterior se calculó el factor de excentricidad accidental,  $\beta$ , de los modelos probados en la mesa vibradora del Instituto de Ingeniería de la UNAM.

Durante el cálculo del CR de cada piso, se observó que para algunas pruebas se tenían posiciones del CR excesivamente lejanas al centro geométrico de la panta de los modelos. El método de cálculo del CR propuesto por Safak y Celebi (1990), depende de registros en direcciones ortogonales. En el caso de los modelos estudiados en este trabajo, los registros en dirección ortogonal a la excitación producida por la mesa vibradora son de magnitudes diez veces menor que los registros en dirección del sismo. Considerando que la diferencia de magnitudes entre los registros pudo afectar el cálculo del CR, que los registros de aceleraciones pueden presentar errores y que la estructura es nominalmente simétrica se estableció un valor máximo entre la distancia del CR y el centro geométrico. El límite establecido fue  $\pm 0.1b$ , igual a  $\pm 0.33$  m en este caso, ya que este valor es el que actualmente se establece para el factor  $\beta$  en las NTCDS-04. Con los valores de los CR que estaban por debajo del límite se hizo un promedio en cada modelo y se propuso dicho valor como la posición del CR en las pruebas en las que se consideró como erróneo. En las figuras 5.1 y 5.2 se muestra la distancia del CR al CM nominal del Modelo 1 y del Modelo 2, respectivamente, con lo que se obtienen las coordenadas del CR calculadas para cada piso, en cada prueba, utilizando los registros de aceleración del punto de control *B*.

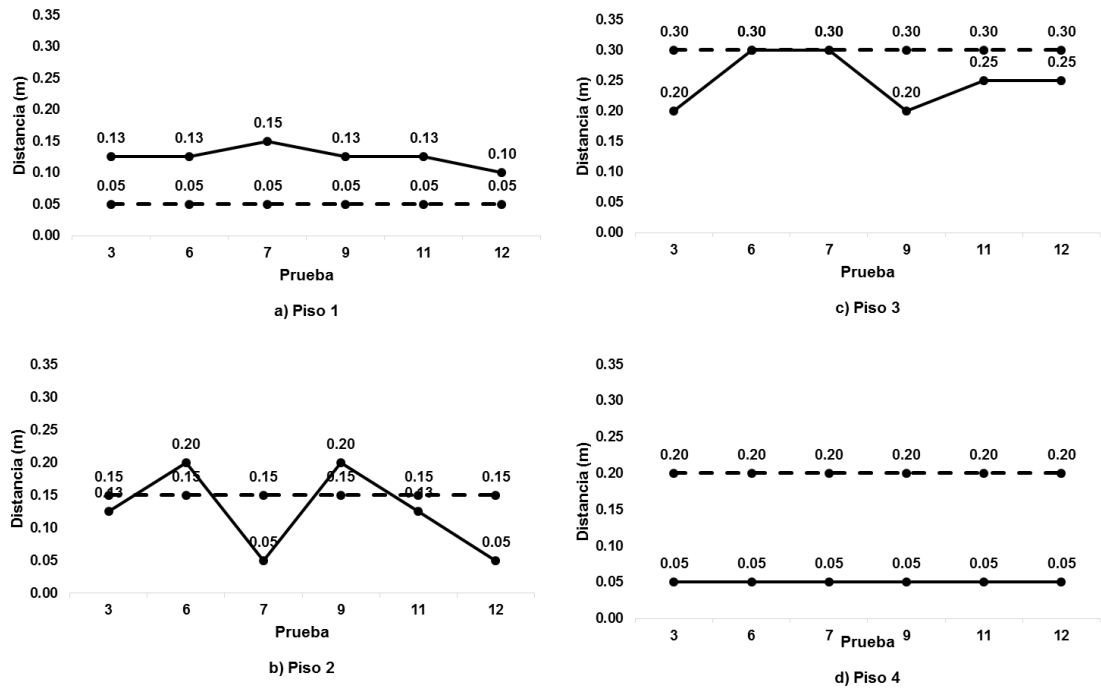


**Figura 5.1. Distancia del CM al CR del Modelo 1 de los cuatro pisos para las pruebas SCT-85, punto de control *B*, en m, ( ——— en la dirección de la excitación, - - - - en dirección perpendicular a la excitación).**

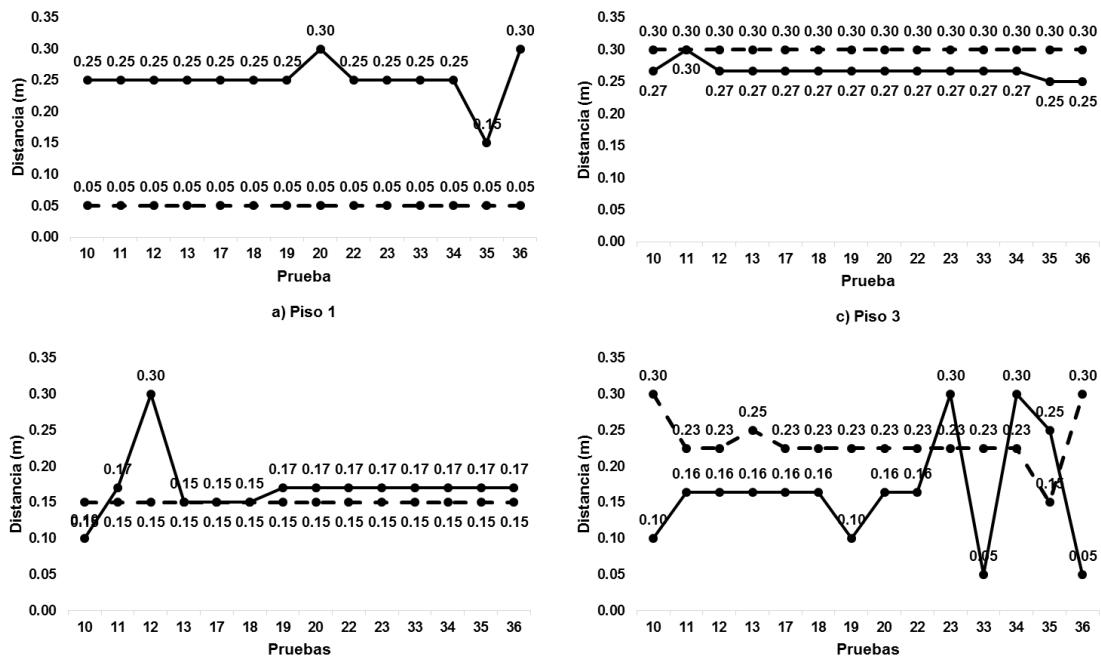


**Figura 5.2. Distancia del CM al CR del Modelo 1 de los cuatro pisos para las pruebas SCT-85, punto de control B, en m, ( — en la dirección de la excitación, - - - - en dirección perpendicular a la excitación).**

En las figuras 5.3 y 5.4 se pueden observar las coordenadas del CR calculadas con los registros del punto de control D.



**Figura 5.3. Distancia del CM al CR del Modelo 1 de los cuatro pisos para las pruebas SCT-85, punto de control D, en m, ( — en la dirección de la excitación, - - - - en dirección perpendicular a la excitación).**



**Figura 5.4. Distancia del CM al CR del Modelo 1 de los cuatro pisos para las pruebas SCT-85, punto de control D, en m, ( — en la dirección de la excitación, - - - - en dirección perpendicular a la excitación).**

Una vez determinadas las coordenadas de los CR de cada piso en ambos modelos, se obtuvo el radio de giro,  $r_{\theta}$ , de los mismos. Con la metodología propuesta por Henao, et.al. (2004), se obtuvieron las frecuencias de torsión  $\omega_{\theta}$ , y de traslación de cada piso,  $\omega_h$ . Con estas frecuencias se obtuvieron las relaciones de frecuencias,  $\lambda$ . Los valores de  $r_{\theta}$  y  $\lambda$  se muestran en la tabla 5.1 para el Modelo 1 y en la tabla 5.2 del Modelo 2, estos valores fueron utilizados para el cálculo del valor de  $\beta$ .

Además de calcular los factores  $\beta$  considerando las coordenadas del CR calculadas en este trabajo empleando la metodología de Safak y Celebi (1990), se calcularon considerando las coordenadas nominales del CR, localizado en este caso en el centro geométrico en la planta del modelo. Los valores de  $\beta$  se calcularon para los dos registros obtenidos en los extremos de cada piso y se muestran de la tabla A.1 a la tabla A.4. Este cálculo se hizo con la intención de estudiar el impacto que tiene calcular el radio de giro con las coordenadas del CR calculadas y con las nominales. Posteriormente se obtuvo la media de  $\beta$  en cada piso de ambos registros para cada modelo y se calculó el error relativo entre ambos valores de  $\beta$ . Los resultados se muestran en la tabla 5.3.

En la tabla 5.3, se puede observar que en ningún caso existe un error relativo mayor al 5% entre los valores de  $\beta$  con el CR nominal y el calculado a partir de los registros. Lo que indica que el valor de  $\beta$  no se ve afectado de manera importante por la posición del CR en los dos modelos probados en la mesa vibradora del II-UNAM.

En la tabla 5.4 se muestra el error relativo existente entre los valores absolutos de  $\beta$  de los puntos de control B y D de cada piso en ambos modelos con el centro de rigidez calculado, respecto a B. Se seleccionó el punto de control B, porque es el punto con desplazamientos máximos.

**Tabla 5.1. Frecuencias traslacionales, torsionales, relación de frecuencias y radio de giro del Modelo 1 en las pruebas experimentales**

Prueba	Piso	$\omega_h$ (Hz)	$\omega_\varphi$ (Hz)	$\lambda$	$r_g$ (m)
3	1	4.78	6.07	1.27	1.30
	2	4.97	7.03	1.41	1.31
	3	4.97	7.03	1.41	1.31
	4	4.97	7.03	1.41	1.32
6	1	4.61	5.52	1.20	1.31
	2	4.64	7.23	1.56	1.30
	3	4.64	7.03	1.52	1.32
	4	4.64	7.03	1.52	1.32
7	1	4.15	5.23	1.26	1.30
	2	4.15	7.13	1.72	1.31
	3	4.15	7.08	1.71	1.31
	4	4.15	6.96	1.68	1.32
9	1	4.04	4.72	1.17	1.30
	2	4.04	7.29	1.80	1.30
	3	4.04	7.26	1.80	1.32
	4	4.04	7.5	1.86	1.32
11	1	3.46	4.38	1.27	1.30
	2	3.57	4.44	1.24	1.31
	3	3.57	5.75	1.61	1.32
	4	3.57	5.74	1.61	1.32
12	1	3.56	5.28	1.48	1.30
	2	3.56	5.75	1.62	1.31
	3	3.56	5.92	1.66	1.32
	4	3.56	5.92	1.66	1.32

**Tabla 5.2. Frecuencias traslacionales, torsionales, relación de frecuencias y radio de giro del Modelo 2 en las pruebas experimentales.**

Prueba	Piso	$\omega_h$ (Hz)	$\omega_\varphi$ (Hz)	$\lambda$	$r_g$ (m)
10	1	6.01	7.42	1.23	1.30
	2	6.01	8.21	1.37	1.30
	3	6.23	8.29	1.33	1.31
	4	6.23	8.00	1.28	1.32
11	1	5.55	7.23	1.30	1.30
	2	5.57	7.22	1.30	1.30
	3	5.57	7.22	1.30	1.31
	4	5.62	6.68	1.19	1.32
12	1	5.17	6.77	1.31	1.30
	2	5.20	6.82	1.31	1.30
	3	5.20	6.49	1.25	1.31
	4	5.20	6.49	1.25	1.32
13	1	4.58	6.70	1.46	1.30
	2	4.58	7.34	1.60	1.30

	3	4.62	7.31	1.58	1.31
	4	4.68	6.93	1.48	1.32
17	1	5.02	7.13	1.42	1.30
	2	5.33	8.48	1.59	1.31
	3	5.33	8.33	1.56	1.31
	4	5.33	8.33	1.56	1.32
18	1	5.02	6.73	1.34	1.30
	2	5.33	7.02	1.32	1.30
	3	5.33	6.53	1.23	1.31
	4	5.33	6.53	1.23	1.32
19	1	4.90	6.73	1.37	1.30
	2	4.99	7.86	1.58	1.31
	3	4.99	6.82	1.37	1.31
	4	5.00	6.59	1.32	1.32
20	1	4.56	6.87	1.51	1.31
	2	4.58	7.35	1.60	1.30
	3	4.58	7.63	1.67	1.31
	4	4.58	7.29	1.59	1.32
22	1	8.91	12.94	1.45	1.30
	2	9.09	12.18	1.34	1.30
	3	9.09	12.18	1.34	1.31
	4	9.09	12.18	1.34	1.32
23	1	8.58	12.45	1.45	1.30
	2	8.67	12.54	1.45	1.30
	3	9.12	12.21	1.34	1.31
	4	9.12	12.21	1.34	1.32
33	1	4.11	5.51	1.34	1.30
	2	4.12	7.10	1.72	1.30
	3	4.15	7.05	1.70	1.31
	4	4.15	7.05	1.70	1.32
34	1	4.12	5.17	1.25	1.30
	2	4.14	7.13	1.72	1.31
	3	4.14	6.77	1.64	1.31
	4	4.14	6.77	1.64	1.32
35	1	4.12	5.00	1.21	1.30
	2	4.14	7.25	1.75	1.30
	3	4.14	7.11	1.72	1.32
	4	4.14	6.84	1.65	1.32
36	1	4.03	5.00	1.24	1.30
	2	4.03	7.26	1.80	1.30
	3	4.03	7.26	1.80	1.31
	4	4.03	7.26	1.80	1.32



**Tabla 5.3.  $\beta$  promedio calculado con el CR calculado y con el CR teórico**

Punto de Control	Piso	$\beta$ con CR Teórico	$\beta$ con CR Real	e. relativo%
D Modelo 1	1	-0.0781	-0.0783	0.17
	2	-0.1128	-0.1144	1.40
	3	-0.1371	-0.1412	2.89
	4	-0.1395	-0.1413	1.25
B Modelo 1	1	0.0855	0.0856	0.18
	2	0.1236	0.1253	1.40
	3	0.1487	0.1532	2.90
	4	0.1510	0.1527	1.11
D Modelo 2	1	-0.0345	-0.0347	0.42
	2	-0.0471	-0.0477	1.18
	3	-0.0476	-0.0489	2.58
	4	-0.0472	-0.0478	1.22
B Modelo 2	1	0.0358	0.0361	0.91
	2	0.0489	0.0486	-0.60
	3	0.0487	0.0497	2.15
	4	0.0483	0.0487	0.84

**Tabla 5.4. Error relativo de  $\beta$  calculado en los dos puntos de control de cada piso en ambos modelos**

Piso	Error relativo Modelo 1 (%)	Error relativo Modelo 2 (%)
1	8.59	3.48
2	8.69	3.7
3	7.81	2.13
4	7.59	2.26

Se puede observar que el error relativo entre el valor de  $\beta$  calculado con los registros del punto de control *B* y con los registros del punto de control *D* en cada piso en el Modelo 1 es mayor a 5%. Aunque el porcentaje es mayor al 5% se puede considerar como un error relativo aceptable al ser una prueba experimental. En el Modelo 2 el error relativo es menor al 5%, valores bastante aceptables considerando que los resultados son obtenidos de datos experimentales.

Finalmente, se realizó un promedio de los valores absolutos de  $\beta$  calculados para cada modelo en cada piso, estos valores se muestran en la tabla 5.5.

**Tabla 5.5. Promedio de  $\beta$  obtenido en cada uno de los pisos en ambos modelos**

Piso	Modelo 1	Modelo 2
1	0.08	0.04
2	0.12	0.05
3	0.15	0.05
4	0.15	0.05

En la tabla 5.5 se puede observar un incremento en los pisos superiores del valor de  $\beta$  en relación con el primer piso. En el Modelo 2 se obtuvieron valores del factor de excentricidad accidental prácticamente constantes en los pisos 2, 3 y 4, probablemente debido a los efectos de los CRP instalados en este modelo experimental, que logran contrarrestar las fuerzas actuantes en dicho nivel y disminuir el daño en sus elementos estructurales.

En la tabla 5.5 se puede observar que el valor de  $\beta$  del Modelo 1 es igual a 0.08 en el piso uno y en los pisos superiores son mayores al 0.1 establecido en las NTCDS-04, y llegan a ser iguales a 0.15. En cambio, en el Modelo 2 estos valores no exceden del 0.05 prescrito en las normas norteamericanas y sólo varían en el primer piso siendo el valor menor, igual a 0.04, en los tres pisos restantes son iguales entre sí.

El factor  $\beta$  del primer piso en ambos modelos es menor comparado con los pisos superiores, esto se puede atribuir al empotramiento en la base de los elementos de soporte vertical.

En el Modelo 2 se observan valores de  $\beta$  menores que los del Modelo 1. Esto se puede atribuir a los CRP instalados en el Modelo 2, que controlaron los desplazamientos y el daño en este modelo. Además, el diseño del Modelo 2 es diferente al del Modelo 1, esta podría ser otra razón por la que el Modelo 1 y el Modelo 2 difieren en sus resultados de manera importante.



## CAPÍTULO 6

### CONCLUSIONES Y RECOMENDACIONES

#### 6.1. CONCLUSIONES

En este trabajo se estudió el factor de excentricidad accidental de dos modelos de concreto reforzado prefabricado. Partiendo de los registros de aceleración obtenidos de las pruebas realizadas a los modelos experimentales en la mesa vibradora del II-UNAM, se obtuvo el factor de excentricidad accidental para cada prueba de los dos modelos. El cálculo del factor de excentricidad accidental se realizó empleando la metodología propuesta por Suárez y Avilés (comunicación personal, 2015). Para poder aplicar dicha metodología, a partir de los registros de aceleración se obtuvo el radio de giro polar, la frecuencia traslacional y torsional de los modelos. De los resultados obtenidos se tienen las siguientes conclusiones:

- El error relativo máximo entre el valor de  $\beta$  calculado con el CR calculado y el CR nominal fue igual 2.9%. En este trabajo fue aceptable trabajar con ambos valores ya que no impactó la posición del CR de manera importante.
- La posición del acelerómetro que registró las aceleraciones en dirección perpendicular a la excitación fue muy cercana a la del CR calculado. Por este motivo, los valores de las aceleraciones en dirección “Y” fueron, aproximadamente, diez veces menores que los valores de los registros en la dirección de la excitación. Trabajar con registros con valores que tiendan a cero, complicaron los cálculos de la posición del CR y del valor del factor de excentricidad accidental empleando la metodología propuesta en este trabajo
- El valor del factor de excentricidad accidental se incrementó después de cada prueba probablemente por la incursión en el intervalo inelástico y el incremento del amortiguamiento de los elementos resistentes de los dos modelos de manera no uniforme.
- Los disipadores sísmicos no sólo ayudan a disminuir el daño de los elementos estructurales en el Modelo 2. Los desplazamientos torsionales relacionados con la excentricidad accidental de la estructura también son menores comparados a los calculados para el Modelo 1, en el que no se usaron dichos dispositivos.
- Para el Modelo 1, los valores de  $\beta$  llegan a exceder el valor de 0.1 que en las NTCDS-04 se considera. Cabe mencionar que la excentricidad accidental en este modelo se atribuye solamente a la incertidumbre en las propiedades de la estructura.
- Mediante este trabajo no es posible concluir si el valor del factor de excentricidad accidental especificado en las NTCDS-04 es adecuado para considerar los efectos de excentricidad accidental reales de una estructura típica. Será necesario aplicar la metodología propuesta en este trabajo a diversas estructuras reales con las que se pueda hacer una comparación estadística de los resultados obtenidos con el valor del  $\beta$  prescrito en las NTCDS-04.
- Un sistema estructural al ser construido puede presentar una excentricidad accidental igual o menor a la obtenida con el factor de excentricidad definido en el RCDF-04. Sin embargo, la excentricidad accidental variará si los elementos estructurales de un sistema sufren una degradación en su rigidez de forma no uniforme, por ejemplo, después de un

sismo intenso, esto puede ser tan desfavorable que el valor de la excentricidad accidental llegue a ser mayor que el obtenido con el valor de  $\beta$  prescrito en el RCDF-04.

- El factor de excentricidad que se calcula por el método aquí presentado no considera efectos externos a la estructura como la interacción suelo estructura ni la presencia de ondas sísmicas rotacionales, por lo que no se sabe si estos efectos serían favorables o desfavorables en el cálculo de la torsión accidental presentado en este trabajo.

## 6.2. RECOMENDACIONES

A partir de las conclusiones obtenidas se hacen las siguientes recomendaciones para aplicar la metodología descrita:

- En este trabajo se presentan los valores del factor de excentricidad accidental obtenidos de dos modelos experimentales por la metodología descrita. Si bien son valores razonables es importante realizar más estudios como este y poder obtener resultados con bases estadísticas.
- Para realizar más estudios del factor de excentricidad con la metodología presentada en este trabajo es importante seleccionar estructuras típicas e instrumentarlas adecuadamente.
- Será deseable que los dispositivos que registren las aceleraciones se ubiquen en direcciones ortogonales en puntos lejanos al CR nominal con el fin de obtener registros con valores del mismo orden en ambas direcciones.
- Los registros experimentales se deben procesar de manera adecuada, ya que un error en el filtrado de las señales podría generar errores en el cálculo del factor de excentricidad accidental.
- Es fundamental tener en cuenta que durante el registro de algún movimiento sísmico se pueden producir errores en los dispositivos de registro por lo que se debe tener un buen criterio para identificar estos errores.
- Se deberá calcular el CR de todas las estructuras que sean objeto de estudio empleando esta metodología. En este trabajo la diferencia entre el CR nominal y el CR calculado no repercute en el cálculo de  $\beta$ . Sin embargo, se debe tener en cuenta que se estudian modelos experimentales en los que se controló en la medida de lo posible la calidad con la que se construyeron.

## BIBLIOGRAFIA

Boore, D. y Bommer, J., (2005), "Processing of Strong-motion Accelerograms: Needs, Options and Consequences", *Soil Dynamics and Earthquake Engineering*, Vol. 25, pp. 93–115.

De la Llera, J. y Chopra A., (1992), "Evaluation of Code Accidental Torsion Provisions Using Earthquake Records from Three Nominally Symmetric-plan Buildings", *SMIP92 Seminar on Seismological and Engineering Implications of Recent Strong-Motion Data*, pp. 4-1 - 4-16.

Escobar J.A., (1994), "Respuesta Sísmica de Estructuras Asimétricas Inelásticas con Propiedades Inciertas", Tesis Doctoral, UNAM, México, D.F.

Escobar J.A., (1996), "Seismic Torsion in Non-linear Nominally Symmetric Structures due to Random Properties", *Eleventh World Conferences on Earthquake Engineering*, México

Guerrero, H. y Ji, T., (2013), "A Displacement-based Seismic Design Procedure for dual Systems Equipped with Hysteretic Fuses", *Young Engineers Conference*, Newcastle, Reino Unido.

Guerrero, H., Escobar, J. A., Durán, R., Gómez, R. y Ji, T., (2015), "Pruebas Experimentales de dos Edificios Prefabricados de Concreto Reforzado con y sin Disipadores tipo CRP", *XX Congreso de Ingeniería Sísmica*, Acapulco, México.

Henao, A., (2013), "Identificación de Propiedades Dinámicas de una Estructura Sometida a Vibración Ambiental Empleando Análisis Espectral", Tesis de Maestría, Universidad EAFIT, Colombia, Medellín.

Henao, A., Botero, J, Muriá, D., (2014), "Identificación de Propiedades Dinámicas de un Modelo Estructural Sometido a Vibración Ambiental y Vibración Forzada Empleando Mesa Vibradora", *Revista de Ingeniería Sísmica*, Vol. 91, pp. 54-73, México.

Hernández J. y López O., (2003), "Confiablez del Método de la Torsión Estática de la Norma Sismorresistente Venezolana", *IMME v.41 n.2-3*, Venezuela.

Mendoza R., (2007), "Evaluación de Métodos para Estimar la Excentricidad de Estructuras a Partir de Pruebas Dinámicas", Tesis de Maestría, UNAM, México, D.F.

Newmark, N.M., (1969), "Torsion in Symmetrical buildings". *Proc. Fourth. World. Conf. Earthq. Engr.*, Vol I, A3, pp 19-32.

Newmark N.M. y Rosenblueth E., (1976), "Fundamentos de Ingeniería Sísmica", Editorial Diana, México.

NTCS-04, (2004), "Normas Técnicas Complementarias para Diseño por Sismo", *Gaceta Oficial del Distrito Federal*, México.

Ordaz M. y Montoya C., (2002), "Degtra A4 ver. 5.1.0", Instituto de Ingeniería de la UNAM, México.

RCDF, (2004), "Reglamento de Construcciones para el Distrito Federal", *Gaceta Oficial del Distrito Federal*, México.

Safak, E., Celebi, M., (1990), "Method to Estimate Center of Rigidity Using Vibration Recordings", *Journal of Structural Engineering*, Vol. 116, N°1, enero, pp. 85-97.

## BIBLIOGRAFÍA

Suárez, M. y Avilés, J., (2014), “Efectos Torsionales en Estructuras Sobre Suelo Blando”, Rev. int. Métodos Numéricos Cál. Diseño Ing., vol. 30 núm. 3, pp. 203–209.

Suárez M., Avilés J. (comunicación personal, 2015), “Dynamic Torsion in Structures Computed for Several Control Points”, México.

## APÉNDICE A

En este trabajo se obtuvieron los valores del factor de excentricidad accidental,  $\beta$ , calculados para dos modelos experimentales sometidos a vibraciones forzadas. Los valores de  $\beta$  fueron calculados con el centro de rigidez nominal y con el centro de rigidez calculado. Los resultados se muestran en la tabla A.1 para el centro de rigidez nominal y A.2 para el centro de rigidez calculado del Modelo 1. Para el Modelo 2 con el centro de rigidez nominal los valores de  $\beta$  se muestran en la tabla A.3 y con el centro de rigidez calculado en la tabla A.4.

**Tabla A.1. Valores de  $\beta$  calculados con el CR nominal del Modelo 1 ( $e_d/b$ )**

Referencia	Piso	3	6	7	9	11	12
A. inferior	1	-0.011	-0.008	-0.021	-0.029	-0.217	-0.273
	2	-0.013	-0.014	-0.039	-0.070	-0.206	-0.328
	3	-0.013	-0.013	-0.038	-0.070	-0.348	-0.344
	4	-0.013	-0.014	-0.038	-0.076	-0.353	-0.349
A. superior	1	0.016	0.017	0.021	0.025	0.233	0.301
	2	0.020	0.029	0.039	0.059	0.222	0.361
	3	0.020	0.027	0.039	0.059	0.374	0.379
	4	0.020	0.028	0.038	0.064	0.380	0.385

**Tabla A.2. Valores de  $\beta$  calculados con el CR calculado del Modelo 1 ( $e_d/b$ )**

Referencia	Piso	3	6	7	9	11	12
A. inferior	1	-0.011	-0.008	-0.021	-0.029	-0.214	-0.273
	2	-0.013	-0.014	-0.039	-0.070	-0.209	-0.333
	3	-0.013	-0.014	-0.039	-0.072	-0.357	-0.355
	4	-0.014	-0.014	-0.038	-0.077	-0.356	-0.355
A. superior	1	0.016	0.017	0.021	0.025	0.230	0.301
	2	0.020	0.029	0.040	0.059	0.225	0.366
	3	0.020	0.028	0.039	0.061	0.383	0.390
	4	0.020	0.028	0.038	0.065	0.383	0.390

**Tabla A.3. Valores de  $\beta$  calculados con el CR nominal del Modelo 2 ( $e_d/b$ )**

Referencia	Piso	10	11	12	13	17	18	19	20	22	23	33	34	35	36
A. inferior	1	-0.007	-0.008	-0.015	-0.039	-0.008	-0.009	-0.021	-0.044	-0.104	-0.114	-0.012	-0.024	-0.028	-0.040
	2	-0.008	-0.008	-0.015	-0.047	-0.010	-0.009	-0.028	-0.049	-0.089	-0.114	-0.020	-0.045	-0.059	-0.085
	3	-0.008	-0.008	-0.014	-0.046	-0.010	-0.008	-0.021	-0.054	-0.089	-0.097	-0.019	-0.041	-0.057	-0.085
	4	-0.007	-0.006	-0.014	-0.041	-0.010	-0.008	-0.020	-0.049	-0.090	-0.099	-0.019	-0.042	-0.053	-0.087
A. superior	1	0.014	0.014	0.020	0.038	0.016	0.017	0.021	0.036	0.109	0.103	0.018	0.025	0.027	0.033
	2	0.018	0.014	0.020	0.046	0.020	0.017	0.028	0.041	0.093	0.103	0.030	0.046	0.057	0.070
	3	0.017	0.014	0.018	0.045	0.020	0.014	0.021	0.044	0.093	0.088	0.030	0.042	0.055	0.070
	4	0.016	0.012	0.019	0.040	0.020	0.015	0.020	0.041	0.095	0.090	0.030	0.043	0.051	0.071



**Tabla A.4. Valores de  $\beta$  calculados con el CR calculado del Modelo 2 ( $e_d/b$ )**

Referencia	Piso	10	11	12	13	17	18	19	20	22	23	33	34	35	36
A. inferior	1	-0.007	-0.008	-0.015	-0.039	-0.008	-0.010	-0.021	-0.044	-0.104	-0.114	-0.012	-0.024	-0.028	-0.040
	2	-0.008	-0.008	-0.015	-0.047	-0.010	-0.013	-0.029	-0.049	-0.089	-0.114	-0.020	-0.046	-0.059	-0.085
	3	-0.008	-0.008	-0.014	-0.047	-0.010	-0.010	-0.022	-0.054	-0.090	-0.099	-0.019	-0.042	-0.059	-0.087
	4	-0.008	-0.007	-0.015	-0.042	-0.010	-0.009	-0.020	-0.050	-0.092	-0.100	-0.020	-0.042	-0.054	-0.088
A. superior	1	0.014	0.014	0.020	0.038	0.016	0.018	0.021	0.037	0.109	0.103	0.018	0.025	0.027	0.033
	2	0.018	0.014	0.020	0.046	0.021	0.024	0.029	0.041	0.093	0.103	0.030	0.047	0.057	0.070
	3	0.017	0.015	0.019	0.045	0.020	0.018	0.022	0.045	0.095	0.090	0.030	0.043	0.057	0.071
	4	0.016	0.012	0.019	0.040	0.020	0.017	0.020	0.041	0.096	0.091	0.031	0.044	0.052	0.072

En las tablas A.1 y A.2 se puede observar un incremento importante en el factor de excentricidad accidental entre la primera prueba realizada utilizando el registro SCT-85 y la última, aproximadamente entre veinte y treinta veces mayor en la última prueba. También se puede observar que después de la prueba 9, los valores de  $\beta$  son mayores al valor prescrito en las NTCDS-04.

En las tablas A.3 y A.4, se observa un incremento menor del valor de  $\beta$ , entre la primera prueba y la última realizada con el registro SCT-85, se observó un incremento de entre tres y cinco veces su valor. En el Modelo 2 siempre se obtuvieron valores de  $\beta$ , menores al 0.1 de las NTCDS-04.