



UNIVERSIDAD NACIONAL AUTÓNOMA DE MÉXICO

FACULTAD DE INGENIERÍA

**Diseño y Construcción de un
Reductor de Velocidad
Cicloidal con Cadenas de
Rodillos**

TESIS

Que para obtener el título de
Ingeniero Mecánico

P R E S E N T A

Daniel Salgado Díaz

DIRECTOR DE TESIS

M.I. Antonio Zepeda Sánchez



Ciudad Universitaria, Ciudad de México, 2017



Universidad Nacional
Autónoma de México



UNAM – Dirección General de Bibliotecas
Tesis Digitales
Restricciones de uso

DERECHOS RESERVADOS ©
PROHIBIDA SU REPRODUCCIÓN TOTAL O PARCIAL

Todo el material contenido en esta tesis esta protegido por la Ley Federal del Derecho de Autor (LFDA) de los Estados Unidos Mexicanos (México).

El uso de imágenes, fragmentos de videos, y demás material que sea objeto de protección de los derechos de autor, será exclusivamente para fines educativos e informativos y deberá citar la fuente donde la obtuvo mencionando el autor o autores. Cualquier uso distinto como el lucro, reproducción, edición o modificación, será perseguido y sancionado por el respectivo titular de los Derechos de Autor.

Agradecimientos

A Daniel y Carmen, mis padres:

Por siempre contar con su apoyo y compañía, su esfuerzo para darme siempre lo mejor y la confianza brindada para llegar al final de este camino. Mi carrera profesional es para ustedes, mil gracias.

A Yadira, mi hermana:

Por animarme siempre a seguir adelante, por la compañía en los desvelos, en el camino a clases, en la vida. Esperando ser un ejemplo para ti y que logres algo aún más grande. Te quiero mucho y siempre podrás contar conmigo.

A mis abuelos:

Por compartir sus experiencias, consejos y ver en mí a alguien capaz de lograr cualquier cosa que me proponga. Por el amor infinito que sólo las abuelas saben dar. Dedico este logro en especial a los que ya no están aquí y que, sin embargo, siempre están en mi corazón.

A mis tías Alicia, Sara y Yolanda; Carolina, Cecilia, Isabel y Patricia; a mi tío Javier:

Por estar al pendiente y acompañándome en todo momento, su paciencia, sus consejos y confiar siempre en mí. Gracias a su apoyo, me uno a los egresados de la UNAM de mi familia.

A Silvia, el amor de mi vida:

Por tu compañía en este camino en la Facultad de Ingeniería, por ser el soporte en los momentos clave dentro de esta Institución y fuera de ella. Me alegra que sigas a mi lado en esta nueva etapa y compartir contigo el orgullo de ser ingeniero. Te amo.

A mis profesores:

Porque tuve la oportunidad de conocer, a lo largo de mi formación académica, a los mejores maestros. Les agradezco su dedicación y conocimientos transmitidos, especialmente los involucrados en este trabajo de titulación, gracias por la paciencia y confianza brindadas para lograr terminar el proyecto de titulación y mi carrera profesional.

A la Facultad de Ingeniería y la Universidad Nacional Autónoma de México:

Por la oportunidad de pertenecer a la mejor Institución y la mejor escuela de Ingeniería. Por formar profesionistas de calidad, competitivos y capaces de cumplir cualquier reto que se presente. Tengo presente el compromiso de ejercer mi carrera responsablemente y en favor de nuestro país y poder devolver un poco de lo que me brindó la Universidad.

Índice

i. Introducción	4
i.1. Planteamiento del problema	5
i.2. Objetivos.....	6
ii. Antecedentes	7
ii.1. Mecanismos de reducción de velocidad	7
ii.2. Reducción de velocidad por engranes.....	8
ii.3. Reducción de velocidad por elementos flexibles	9
Capítulo 1. Reductores de Velocidad Cicloidales	12
1.1. Reductor de Velocidad Cicloidal	12
Tipos de Reductores Cicloidales	14
1.2. Cadenas y Sprockets (catarinas)	15
Cadenas de Rodillos	15
Sprockets (Catarinas).....	17
1.3. Patentes Existentes Referidas a los Reductores Cicloidales	18
Capítulo 2. Configuración del Reductor	22
2.1. Especificaciones del RVC	22
2.2. Diseño conceptual y configuración	23
2.3. Interconexión entre reductores.....	33
Capítulo 3. Diseño de Detalle	34
3.1. Cálculos dimensionales.....	34
3.2. Reducción esperada	39
3.3. Cálculos aplicables al RVC	39
3.4. Planos relevantes.....	43
Capítulo 4. Construcción y Pruebas	45
4.1. Maquinado.....	45
Torneado.....	45
Fresado	45
Soldadura	45
4.2. Ensamble	46
4.3. Pruebas	53
4.4. Costo del RVC.....	57
Conclusiones	58
Referencias	60

i. Introducción

En este trabajo de tesis se presenta el proceso de diseño, manufactura y ensamble de un reductor de velocidad construido con cadenas de rodillos y sprockets (catarinas) como elementos principales y tomando como principio de funcionamiento el movimiento cicloidal, así como las pruebas realizadas con el fin de caracterizarlo y los resultados obtenidos.

El alcance de este trabajo es el diseño y la construcción de un prototipo funcional de una etapa de reducción de 21:1, el cual se considera la base para el desarrollo de una serie de reductores cicloidales con los que se obtendrá una relación de reducción de aproximadamente 190,000:1.

Como antecedentes se tomarán en cuenta los diferentes mecanismos de reducción de velocidad, además de que se describirán y compararán los más comunes.

El capítulo I está dedicado a los tipos de reductores de velocidad y trata a detalle el de tipo cicloidal, los elementos de transmisión que lo componen y las patentes que existen en cuanto a este tipo de reductores, tanto nacionales como internacionales.

En el capítulo II se muestra el proceso de diseño, las especificaciones y configuración del prototipo a construir. También se describe el funcionamiento del reductor y el ensamble propuesto.

El capítulo III está dedicado a los cálculos que se hicieron para la construcción del reductor tales como el tamaño de las sprockets, las dimensiones de la carcasa, así como parámetros importantes como la relación de reducción esperada y el par que se transmitirá. Además, se muestran planos a detalle de cada componente.

El cuarto y último capítulo se presenta todo lo referido a la construcción del prototipo: procesos de manufactura, ensamble final y pruebas realizadas para su caracterización, incluyendo análisis FEM y resultados de las simulaciones en el software Siemens NX.

Al final se presentan comentarios y conclusiones del trabajo de acuerdo al cumplimiento de los objetivos planteados y se evalúa el desempeño del reductor construido.

i.1. Planteamiento del problema

Se requiere un reductor de velocidad con alta relación de reducción y bajo costo en comparación con los mecanismos de reducción de velocidad más complejos y con otros principios de funcionamiento.

El tipo de reductor de velocidad cicloidal más común se compone de un disco excéntrico con cierta cantidad de lóbulos, el cual gira dentro de un disco con rodillos sobre los cuales deslizan los lóbulos del excéntrico. Al mismo tiempo, se mueve otro disco con un arreglo de pines de arrastre que transmiten el movimiento a la flecha de salida. Este disco es el que entrega la velocidad y torque finales. En la *Figura i.1* se muestra un diagrama del reductor cicloidal de lóbulos.

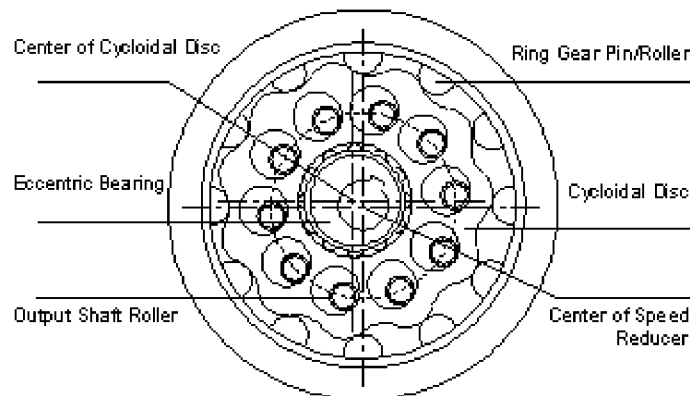


Figura i.1. Diagrama de un reductor cicloidal de lóbulos (Fuente: DARALI Speed Reducers)

Lo que se pretende es reproducir este mecanismo con elementos comunes y de bajo costo como las cadenas de rodillos y los sprockets (catarinas). Estos elementos se adecuarán y modificarán para que el funcionamiento sea similar al del reductor anteriormente descrito, como se muestra en la *Figura i.2*.

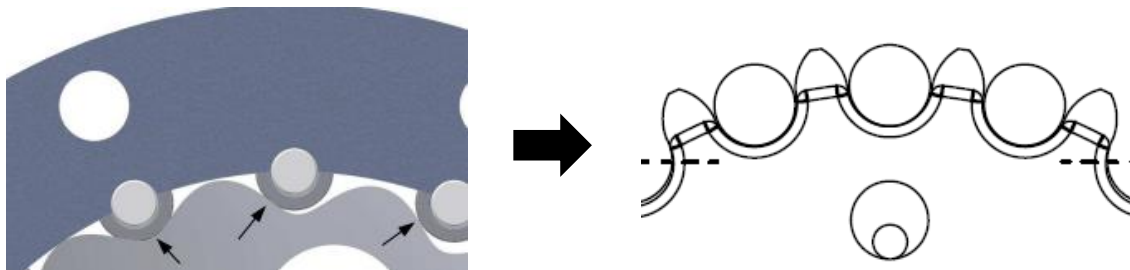


Figura i.2. Similitud entre el contacto del disco con lóbulos y el disco fijo (reductor de lóbulos) con el cicloidal de sprockets y cadenas propuesto (Fuente: The Dynamic Simulation and Analysis of a Cycloidal Speed Reducer)

i.2. Objetivos

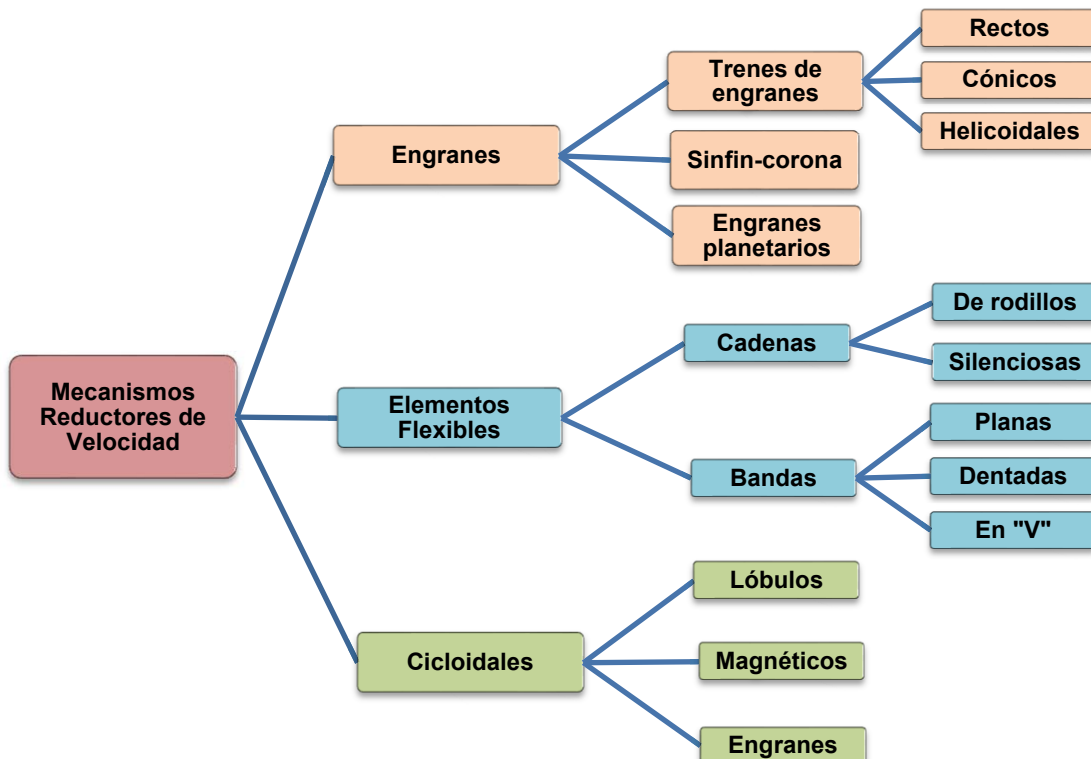
- Diseñar un reductor de velocidad cicloidal (RVC) con cadenas de rodillos y sprockets como elementos principales.
- Obtener una relación de reducción de 21:1
- Construir un RVC de dimensiones mínimas.
- Caracterizar al RVC.
- Evaluar el funcionamiento del RVC construido con elementos mecánicos diferentes a los convencionales.

ii. Antecedentes

ii.1. Mecanismos de reducción de velocidad

La transmisión de potencia implica, en ocasiones, un cambio en la velocidad y en el par transmitido: aumenta, se mantiene o decrece. Existen diferentes mecanismos para lograr estos cambios en la velocidad a la que rota una fuente motriz, entre los más importantes están las cajas de velocidades, las transmisiones por elementos flexibles y los reductores de velocidad.

Diagrama ii.1. Clasificación de Reductores de Velocidad



ii.2. Reducción de velocidad por engranes

Las cajas de velocidades son mecanismos integrados por engranes de diferentes tamaños y por lo tanto, diferente número de dientes, arreglados de tal modo que las relaciones de dientes y de velocidad angular regulen la velocidad de giro de una fuente motriz rotatoria.

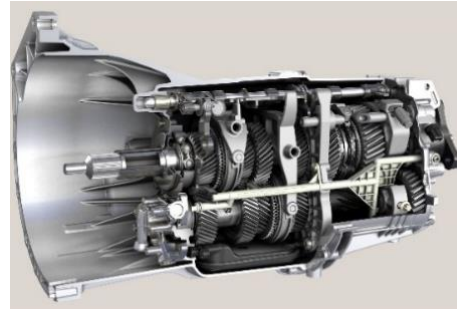


Figura ii.1. Transmisión manual de un automóvil

La relación de velocidades VR se define como la relación de velocidad angular del engrane de entrada (P) a la del engrane de salida (E), para un solo par de engranes. Se obtiene con ayuda de la Figura ii.2.

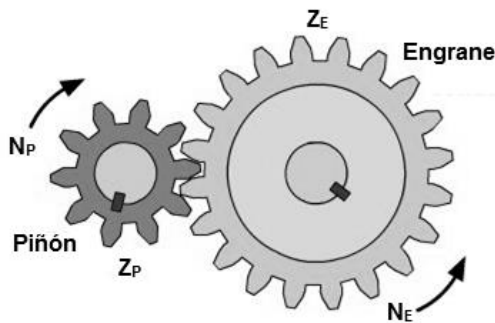


Figura ii.2. Par de engranes (Fuente: Diseño De Elementos De Máquinas, Lab. De Tecnología de Materiales, FES Cuautitlán)

Donde:

- N_P = Velocidad de giro del piñón [rpm]
- N_E = Velocidad de giro del engrane [rpm]
- Z_P = Número de dientes del piñon
- Z_E = Numero de dientes del engrane

La velocidad del piñón y del engrane conducido, en la línea de paso, son iguales. Al igualar y despejar ω_P / ω_E se llega a la definición de VR :

$$VR = v_P = v_E \rightarrow R_P \cdot \omega_P = R_E \cdot \omega_E \dots\dots Ec. i.1.$$

$$VR = \frac{\omega_P}{\omega_E} = \frac{\frac{D_E}{2}}{\frac{D_P}{2}} = \frac{D_E}{D_P} \dots\dots Ec. i.2.$$

En general, conviene expresar la VR en función de los diámetros de paso, velocidades angulares (ω) o número de dientes de los dos engranes (N).

$$VR = \frac{\omega_P}{\omega_E} = \frac{N_E}{N_P} = \frac{D_E}{D_P} = i \dots\dots Ec. i.3.$$

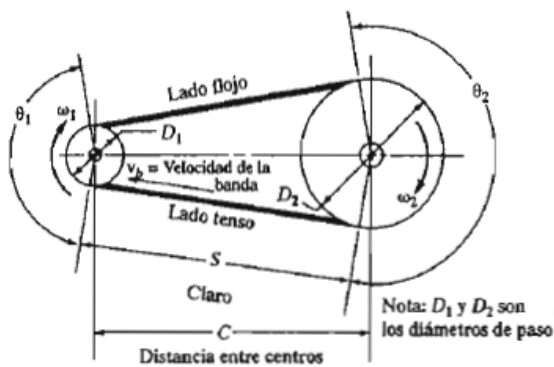
De acuerdo con la definición dada de VR :

- Si se quiere reducir la velocidad, VR deberá ser mayor a 1.
- Si se desea incrementar la velocidad, VR deberá ser menor a 1.

ii.3. Reducción de velocidad por elementos flexibles

Las transmisiones de velocidad con elementos flexibles incluyen a las bandas y a las cadenas de rodillos y silenciosas, las cuales acopladas a un conjunto de poleas, en el caso de la bandas; o a un arreglo de sprockets, en caso de las cadenas, modifican la velocidad que reciben de una fuente motriz primaria.

La relación de velocidades de las poleas motriz y conducida es inversamente proporcional a la relación de diámetros de paso. Esto es consecuencia de que no existe deslizamiento bajo cargas normales. Así, la velocidad lineal de la línea de paso en ambas poleas es igual a la velocidad de la banda v_B , entonces:



$$v_B = \frac{D_1 \omega_1}{2} = \frac{D_2 \omega_2}{2} \dots\dots Ec. i.4.$$

Figura ii.3. Banda acoplada a dos poleas. (Fuente: Robert L. Mott, Diseño de Elementos de Máquinas)

De la Figura ii.3 y la Ec. ii.4 se tiene que la relación de velocidades angulares es:

$$i = \frac{\omega_1}{\omega_2} = \frac{D_2}{D_1} \dots\dots Ec. ii.5.$$

Algunos parámetros importantes de la transmisión por bandas se muestran a continuación:

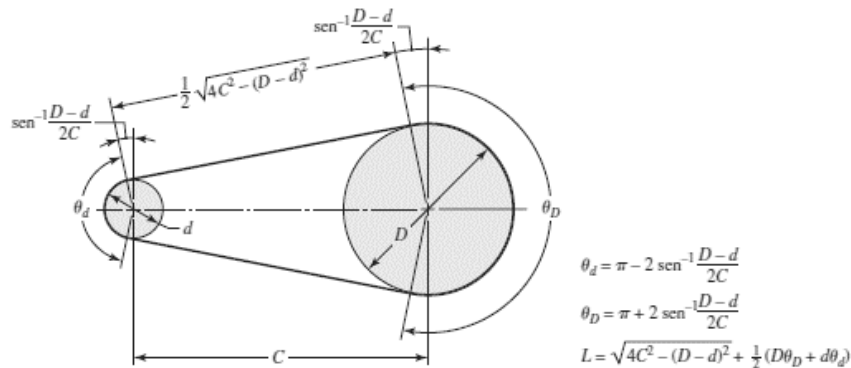


Figura ii.4. Parámetros relevantes de una transmisión por bandas (Fuente: Robert L. Mott, Diseño de Elementos de Máquinas)

En cuanto a la relación de velocidad en las transmisiones por cadenas, es el cociente entre el número de dientes de la rueda conducida y el número de dientes de la rueda motriz. También se puede expresar en términos de la velocidad angular de los sprockets. Esto se puede obtener observando la Figura ii.2.5.

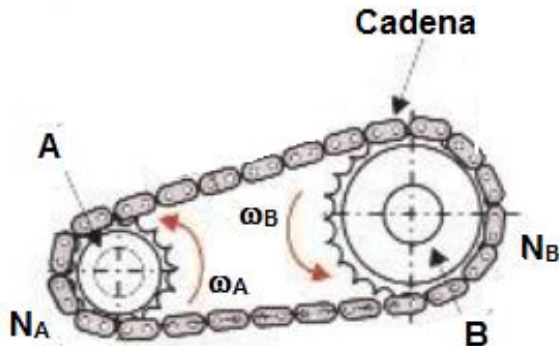


Figura ii.5. Transmisión con Sprockets y cadena de rodillos

Donde:

- $A =$ Sprocket motriz
- $B =$ Sprocket conducido
- $N_A =$ Número de dientes de Sprocket A
- $N_B =$ Número de dientes de Sprocket B
- $\omega_A =$ Velocidad angular de Sprocket A
- $\omega_B =$ Velocidad angular de Sprocket B

Relación de velocidades:

$$i = \frac{N_B}{N_A} = \frac{\omega_A}{\omega_B} \dots \dots \text{Ec. ii.5}$$

Algunos parámetros importantes para el cálculo de transmisiones por cadenas son:

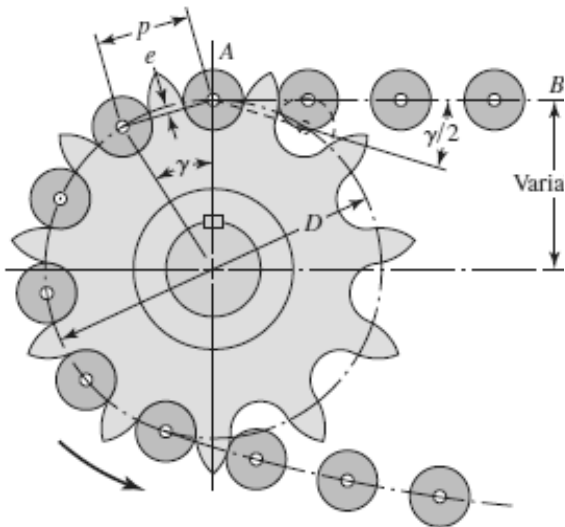


Figura ii.6. Transmisión con Sprockets y cadena de rodillos

- $D =$ Diámetro de paso
- $p =$ Paso de la cadena
- $\gamma =$ Ángulo de paso

El reductor de velocidad cicloidal se detallara más adelante en el Capítulo 1.

Todos estos mecanismos de reducción de velocidad tienen ventajas y desventajas comparándolos entre sí (*Tabla ii.1*). Tienen diferentes características, aplicaciones y restricciones de acuerdo a su configuración.

Tabla ii.1. Ventajas y desventajas de diferentes tipos de reductores

Reductores de Velocidad			
Tipo		Ventajas	Desventajas
Engranés		<ul style="list-style-type: none"> - Relación de transmisión constante e independiente de la carga. - Larga duración de componentes. - Elevado rendimiento. 	<ul style="list-style-type: none"> - Elevado costo. - Ruidosos. - Mantenimiento continuo. - Si en tren contiene muchos engranes puede ser muy grandes.
Elementos flexibles	Bandas	<ul style="list-style-type: none"> - Amortiguamiento de efectos de vibraciones. - Reducción de costos - Se pueden invertir as direcciones de giro. 	<ul style="list-style-type: none"> - Los materiales se desgastan rápidamente. - Relación de reducción limitada a velocidades mayores a 1000ft/min.
	Cadenas	<ul style="list-style-type: none"> - Transmiten potencia a distancias entre ejes considerables. - Rendimientos elevados del orden de 98%, dado que no hay deslizamiento entre componentes. - Se transmite movimiento a varios ejes con una misma cadena. - Se pueden emplear múltiples hileras para multiplicar la transmisión de potencia. 	<ul style="list-style-type: none"> - Elevado costo de sus componentes, más cuando se requieren tratamientos especiales. - Montaje preciso para no dañar los componentes. - Mantenimiento minucioso y procesos de lubricación. - La potencia transmitida depende de la velocidad angular
Cicloidales		<ul style="list-style-type: none"> - Operación silenciosa y balanceada. - Se eliminan los puntos de presión en los dientes a diferencia de los engranes comunes. - Unidades compactas. - Alta relación de reducción. 	<ul style="list-style-type: none"> - No se puede invertir la reducción. - El disco excéntrico puede generar vibraciones en las flechas de entrada y salida.

Capítulo 1. Reductores de Velocidad Cicloidales

1.1. Reductor de Velocidad Cicloidal

El término *cicloidal* describe la trayectoria trazada por un punto sobre una circunferencia rotando en el interior de una segunda circunferencia estática y de diámetro mayor (*Figura 1.1*).

Los reductores de velocidad cicloidales (RVC) son un tipo de mecanismo de transmisión de velocidad muy eficiente. En algunas aplicaciones, por su estructura estable y compacta, éstos se acoplan mejor que un reductor de engranes rectos o transmisiones con engranes de tipo sinfín, es por esto que hoy en día se utilizan en diversos campos como robots industriales y turbinas de viento.

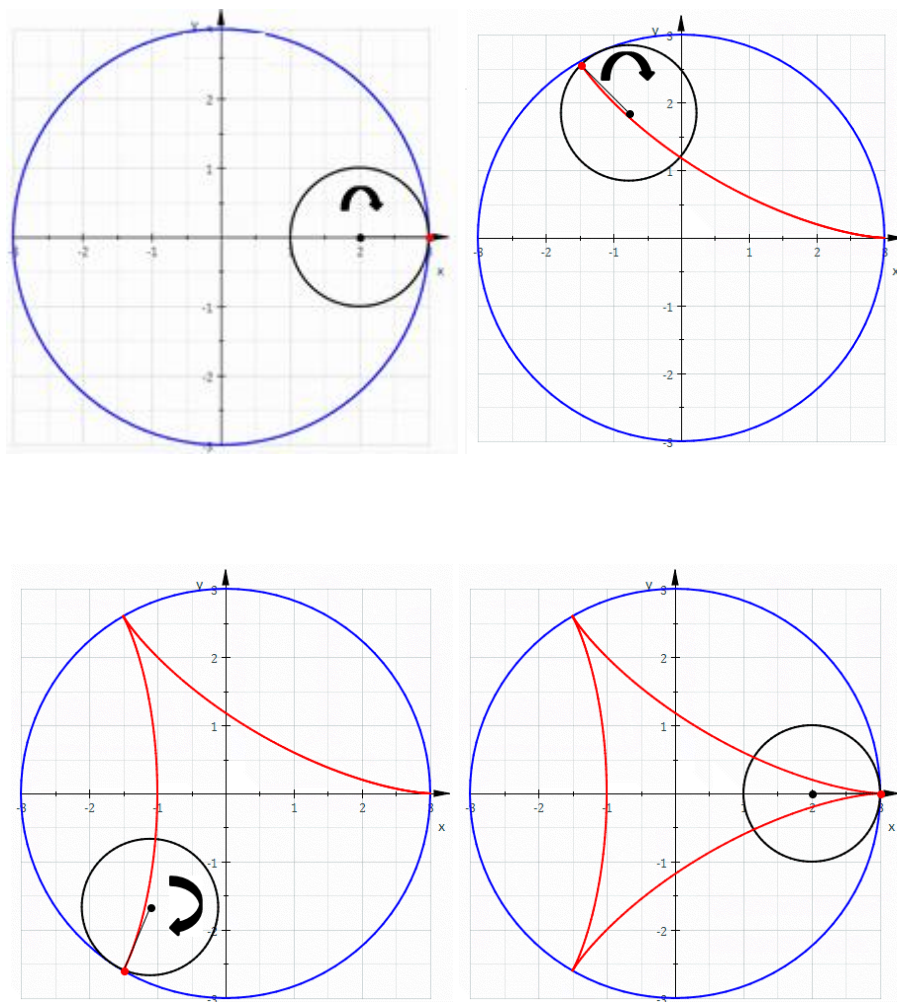


Figura 1.1. Descripción gráfica de la trayectoria hipocicloidal de una curva

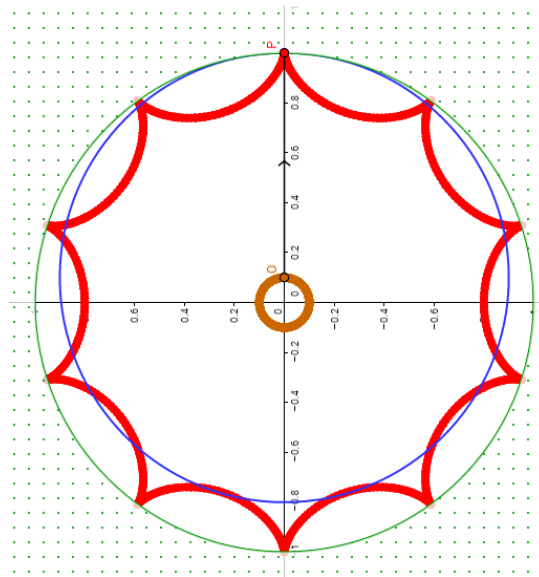


Figura 1.2. Trayectoria del RVC que se propone

La relación de reducción i para este tipo de reductor se calcula con la siguiente expresión:

$$i = \frac{(N_{fijo} - N_{excentrico})}{N_{excentrico}} \dots\dots Ec. 1.1.$$

N_{fijo} = Número de dientes del elemento fijo

$N_{excentrico}$ = Número de dientes del elemento que rota excéntricamente.

La ventaja de los reductores cicloidal respecto a los engranes comunes es la relación de reducción obtenida, la *Figura 1.3* compara el arreglo de engranes con un arreglo cicloidal, considerando $N_1=22$ y $N_2=21$ dientes. El espacio que ocupa un arreglo de engranes común es mucho mayor comparado con el arreglo cicloidal.

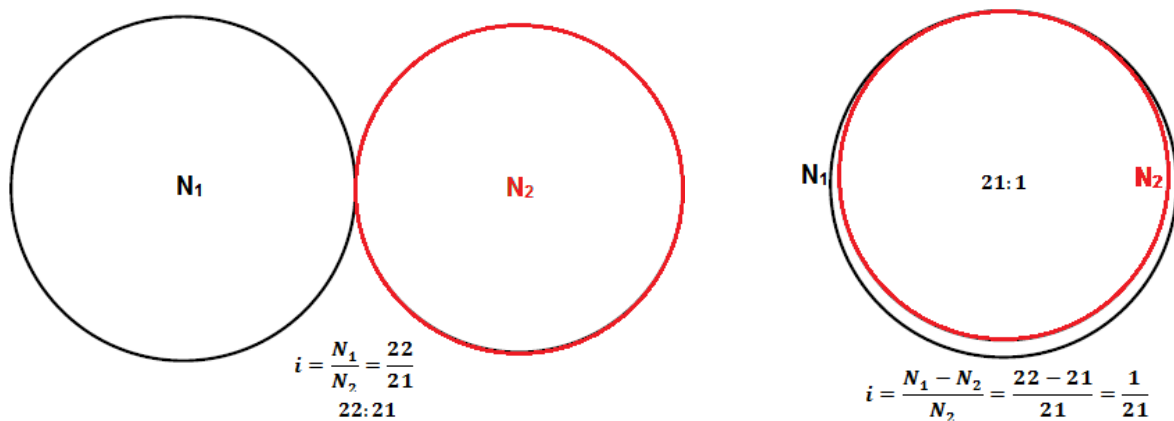


Figura 1.3. Pareja de engranes vs. Arreglo cicloidal

Tipos de Reductores Cicloidales

Son dos los tipos de reductores cicloidales más comunes: de lóbulos y magnéticos. El primer tipo funciona mediante un disco con n lóbulos que gira excéntricamente dentro de un arreglo de pines sobre los cuales deslizan dichos lóbulos, este movimiento es el que hace posible la reducción de velocidad con ayuda de un arreglo de pernos de arrastre que transmiten la velocidad a la flecha de salida. (Figura 1.4).

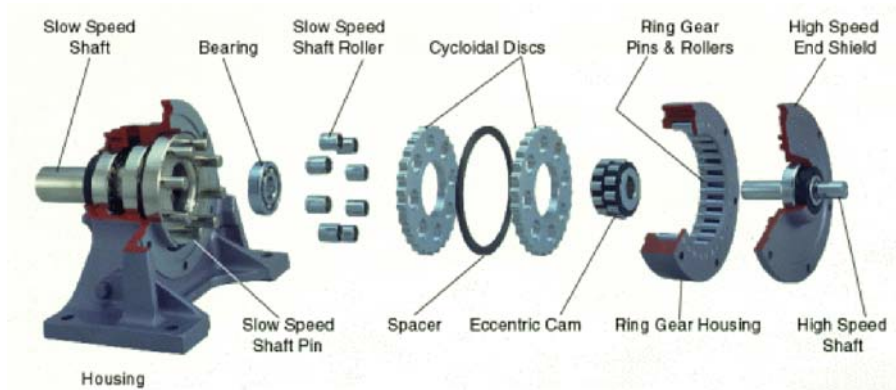


Figura 1.4. Reductor de velocidad cicloidal de discos con lóbulos (Fuente: DARALI Speed Reducers)

En el caso de los reductores magnéticos, funcionan de la misma manera, solo que el disco y los pines de deslizamiento se reemplazan por un par de engranes magnéticos, aquí la polaridad de los engranes y el campo magnético generado entre ellos son la principal causa de la reducción de velocidad.

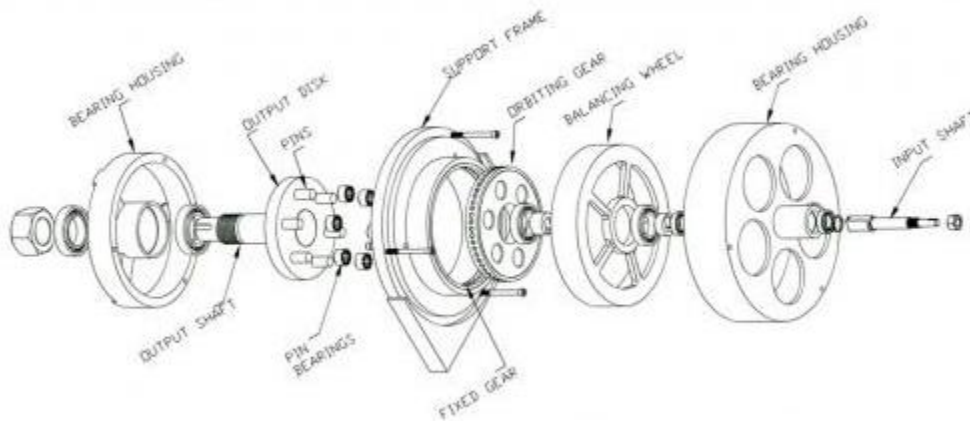


Figura 1.5. Reductor de velocidad cicloidal magnético (Fuente: Scientific Research: An Academic Publisher, <http://www.scirp.org/journal/OpenAccess.aspx>)

1.2. Cadenas y Sprockets (catarinas) Cadenas de Rodillos

La cadena de rodillos es un confiable elemento de máquina, el cual transmite potencia por medio de fuerzas de tensión, es usado principalmente para transmitir potencia y en sistemas de transporte. La función y uso de la cadena de rodillos es similar al de la banda. Hay varios tipos de cadena, es conveniente clasificarlas por el tipo de materiales o métodos de construcción, así, se tienen los siguientes tipos:

- Cadena de hierro fundido
- Cadena de acero fundido
- Cadena forjada

Elementos constitutivos

Placas de eslabón: La placa es el componente que soporta la tensión aplicada a la cadena. Por lo general, se trata de una carga repetida, a veces acompañado por brincos o golpeteos en caso de que haya un cambio de cadena.

Es por esto que la placa debe tener no sólo una gran resistencia a la tracción estática, sino que también debe soportar a las fuerzas dinámicas de la carga y descarga. Además, la placa debe satisfacer los requisitos de resistencia al medio ambiente (por ejemplo, corrosión, abrasión, etc.).

Pernos: El pasador o perno está sujeto a fuerzas de flexión y cortantes transmitidas por la placa. Al mismo tiempo, forma una parte de soporte de carga junto con el cojinete cuando la cadena se flexiona durante el acoplamiento del piñón o sprocket. Por lo tanto, el perno necesita de alta resistencia a la tensión y a la fuerza cortante, resistencia a la flexión y también resistencia suficiente contra los golpes y al desgaste.

Cojinetes: El casquillo o cojinete está sujeto a esfuerzo cortante y esfuerzos transmitidos por la placa y el rodillo de flexión, también recibe las cargas cuando la cadena se acopla a la rueda dentada. Además, cuando se articula la cadena, la superficie interior forma un soporte de carga junto con el perno. La superficie exterior también forma un soporte de carga con la superficie interior del rodillo cuando el rodillo gira sobre el carril o se acopla a la rueda dentada. Por lo tanto, debe tener una gran resistencia a la tracción y a la fuerza cortante y ser resistente al choque dinámico y al desgaste.

Rodillos: Los rodillos están sujetos a impactos, ya que atacan los dientes del sprocket durante el acoplamiento de la cadena con la rueda dentada. Después de acoplarse, el rodillo cambia su punto de contacto y el equilibrio. Se sujeta entre los dientes del piñón y el cojinete y se mueve en la cara del diente mientras se recibe una carga de compresión

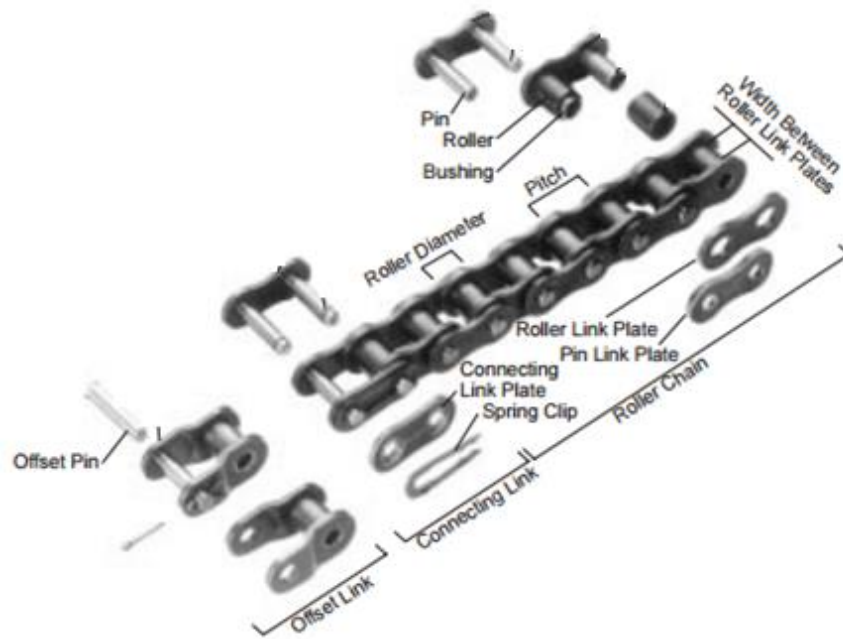


Figura 1.6. Componentes de una cadena de rodillos. (Fuente: INTERMEC S.A. de C.V.)

Para fabricar una cadena de rodillos comercial los materiales más utilizados son:

Aceros al carbono y aleados: Usados para fabricar eslabones, pernos, cojinetes y rodillos, con la opción de darles tratamientos térmicos como el templado, termoquímicos como el carburizado si la aplicación lo requiere.

Acero inoxidable: Los cojinetes son generalmente hechos de este material, se le trata térmicamente.

Bronce: Se utiliza para fabricar pernos.



Figura 1.7. Cadenas de rodillos de diferentes pasos y número de hileras (Fuente: INTERMEC S.A. de C.V.)

Sprockets (Catarinas)

La cadena convierte potencia rotacional a potencia lineal y viceversa cuando se conecta a un sprocket. Este sprocket es parecido a un engrane pero difiere en tres aspectos importantes:

- Los dientes en contacto con la cadena en un sprocket son varios, en los engranes son solo uno o dos dientes.
- En los dientes de los engranes hay contacto y deslizamiento, lo cual no existe en los dientes de los sprockets.
- La forma de los dientes es diferente en cada elemento.

Las cadenas de rodillos conducen o son conducidas por sprockets, las cuales son ruedas dentadas maquinadas para ajustar en la cadena que se desea utilizar, pueden tener varias hileras dentadas. Existen cuatro tipos de sprockets que son considerados estándar.

El tipo A no tiene mamelón, el tipo B tiene mamelón en un solo lado, las de tipo C tienen mamelón en ambos lados y en las sprockets tipo D, el mamelón se puede remover (*Figura 1.8*).

La nomenclatura para estos elementos es la siguiente:

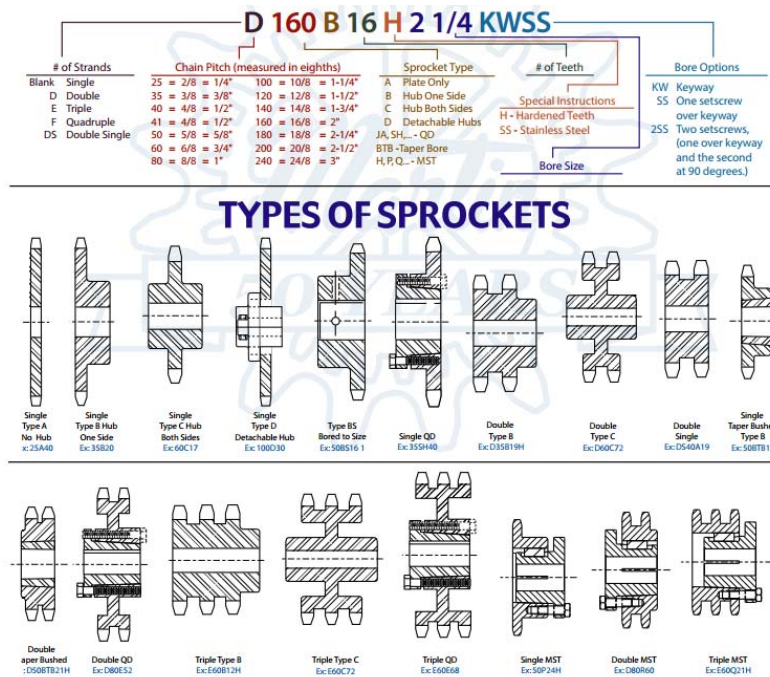
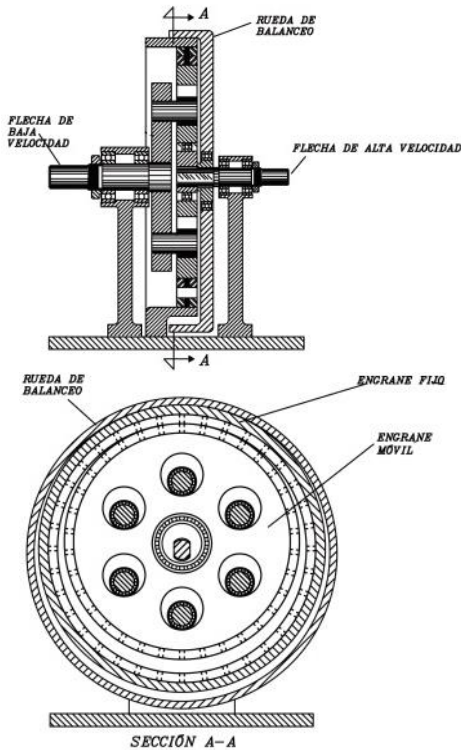


Figura 1.8. Nomenclatura y tipos de sprockets (Fuente: Martin Sprocket & Gear Co.)

1.3. Patentes Existentes Referidas a los Reductores Cicloidales

- Transmisión magnética cicloidal con engranes de imanes permanentes para transmisión de potencia



Número de publicación: US8979698 B2

Tipo de Publicación: Concedida

Numero de solicitud: US 13/760,744

Fecha de publicación: Mar 17, 2015

Fecha de presentación: Feb 7, 2012

Inventores: Ricardo Chicurel Uziel

Luis Alberto Vázquez Pérez

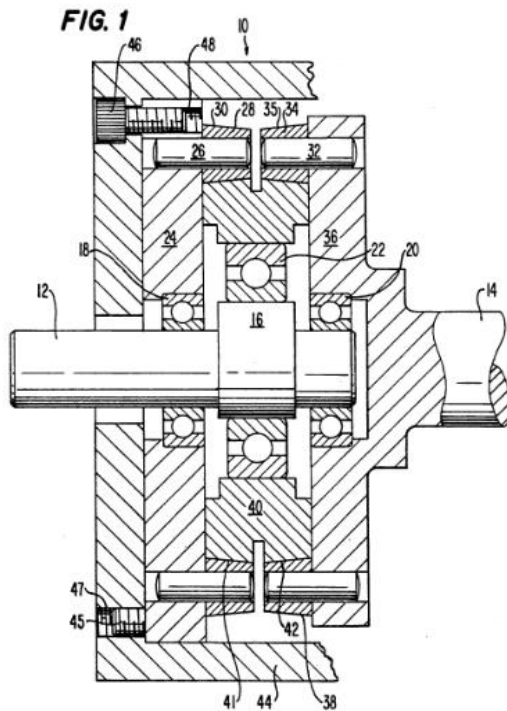
Gabriel Ascanio Gasca

Solicitante: Universidad Nacional Autónoma de México.

1.8. Reductor de Velocidad Magnético (Fuente: www.iingen.unam.mx)

La invención se refiere a una transmisión de engranes magnéticos consistentes éstos en discos con imanes permanentes colocados en su periferia, que puede utilizarse como reductor o amplificador de velocidad, siendo cinemáticamente equivalente a una transmisión cicloidal de engranes. El engrane 1 es equivalente a un engrane de dientes internos y el 2 a uno de dientes externos. La transmisión de fuerza entre los engranes magnéticos se logra mediante la atracción en dirección tangencial entre imanes de diferente polaridad al ocurrir un ligero desplazamiento relativo entre ambos y, por la fricción asociada a la fuerza normal de contacto entre los engranes.

- Reductor de velocidad cicloidal ajustable



Número de publicación: US5145468 A

Tipo de Publicación: Concedida

Numero de solicitud: US 07/637,784

Fecha de publicación: 08 Septiembre
1992

Fecha de presentación: 07 Enero
1991

Inventores: Prabhakar Nagabhusan

Solicitante: Compudrive Corporation

Figura 1.9. Reductor de Velocidad Ajustable

(Fuente:

<https://www.google.com/patents/US5145468>)

Consiste en un reductor de velocidad cicloidal con un conjunto de rodamientos concéntricos, cónicos adaptados para tener contacto con una superficie cónica periférica de un miembro móvil. El rodamiento cónico y la superficie periférica son relativamente ajustables para tener contacto entre los mismos.

- Reductor de velocidad cicloidal diferencial de dos etapas con alta relación de reducción.

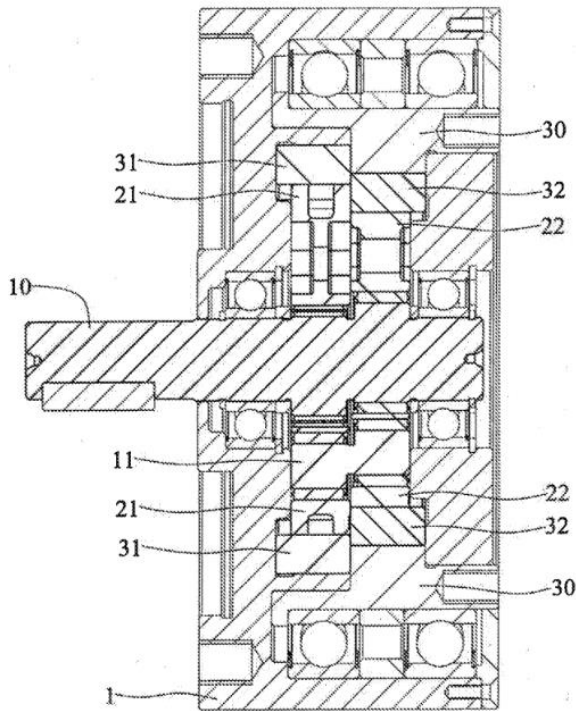


Figura 1.10. Reductor de Velocidad de Dos Etapas

(Fuente:

<https://www.google.co.in/patents/US20140018203>)

Numero de publicación:
US20140018203 A1

Tipo de publicación: Aplicación

Número de registro: US 13/860,089

Fecha de publicación: 16-Enero-2014

Fecha de presentación: 10-Abril-2013

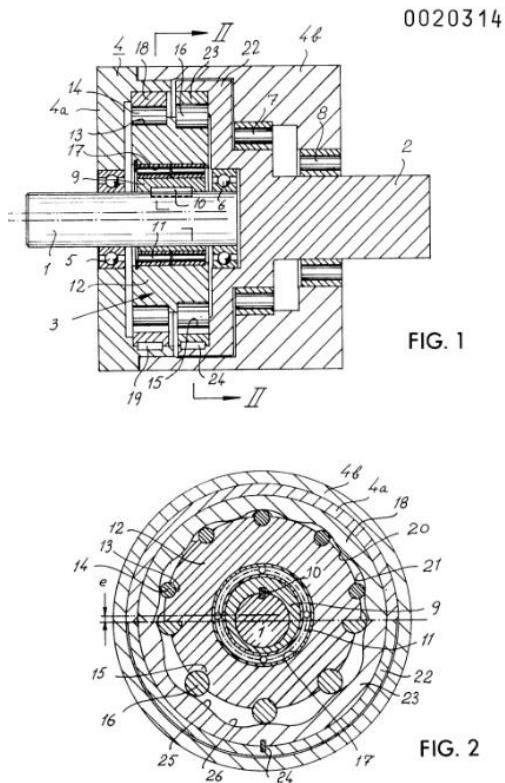
También publicado como:
CN103542041A

Inventores: Chun-Hung Huang,
Chang-Chia HSIEH
Jyh-Jone Lee
Cho-Chun CHIU

Solicitante: Industrial Technology
Research Institute

Se trata de un reductor de velocidad cicloidal con alta relación de reducción, que incluye una flecha con múltiples levas dividida en dos partes, un engrane cicloidal montado en la primera parte de la flecha, un segundo engrane cicloidal montado en la segunda flecha y conectado a su vez al primer engrane mediante pines de arrastre; un conjunto de pines alrededor de la circunferencia externa del primer engrane cicloidal que tiene contacto y deslizamiento con los dientes del engrane 1.

- Transmisión cicloidal con levas externas



Número de publicación: EP0020314 A1

Tipo de publicación: Solicitud

Numero de solicitud: EP19800850061

Fecha de publicación: 10 Dic 1980

Fecha de presentación: 22 Abril 1980

Fecha de prioridad: 21 Mayo 1979

También publicado como: DE3060694D1, EP0020314B1

Inventor: Ulf Lundquist

Solicitante: FFV Industriprodukter Aktiebolag

Figura 1.11. Reductor de Levas de Diámetro Variable

(Fuente:

<http://www.google.co.in/patents/EP0020314A1>)

Una transmisión cicloidal que se compone de una flecha de entrada (1), una flecha de salida (2), uno o más elementos cicloidales (3) entre dichas flechas (1,2). El elemento fijo en este reductor es el que tiene los lóbulos sobre los cuales deslizan los rodillos del disco excéntrico (12), el cual está montado sobre una sección excéntrica de la flecha (9). Cada uno de los rodillos (14,16) que deslizan sobre los lóbulos del elemento fijo (12) está insertado en las ranuras (13,15) del disco excéntrico. El número y dimensiones de los rodillos (14,16) de los dos discos excéntricos puede ser el mismo o diferente.

Capítulo 2. Configuración del Reductor

2.1. Especificaciones del RVC

Tabla 2.1. Características del RVC

CSR 2E	
Dimensiones (L x W x H) [mm]	89 x 127 x 113
Peso [kg]	8
Relación de reducción	21:1
Longitud de flecha de entrada [mm]	40
Longitud de flecha de salida [mm]	40
Diámetro de flecha de entrada [mm]	17
Diámetro de flecha de salida [mm]	35
Sprockets excéntricos	2
Hileras de cadena	4
Pines de arrastre	6

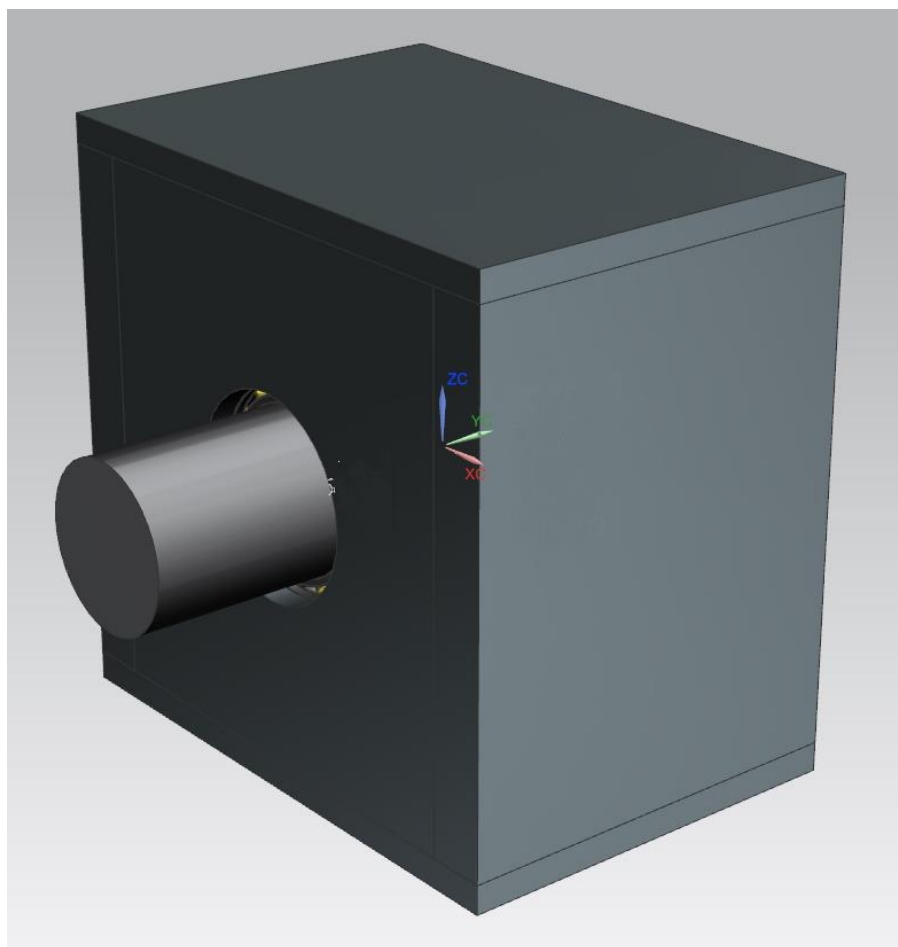


Figura 2.1. Modelo virtual del RVC propuesto

2.2. Diseño conceptual y configuración

Los elementos que constituirán al reductor cicloidal son los siguientes:

- Dos sprockets 40A22. *Figura 2.2 (a) y (b).*

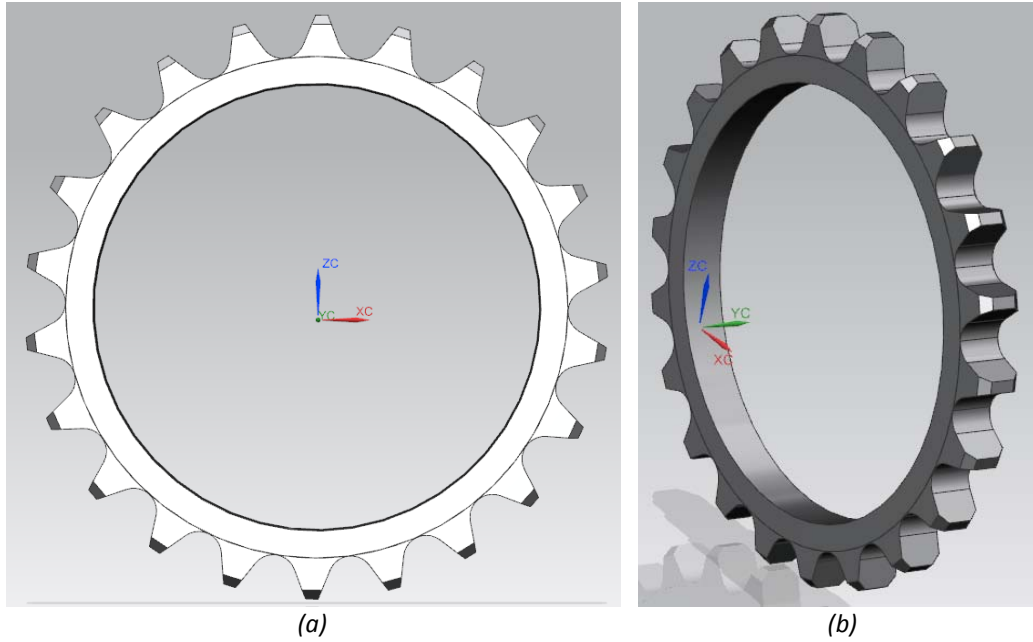


Figura 2.2. Sprockets 40A22

- Dos sprockets 40B21. *Figura 2.3. (a) y (b).*

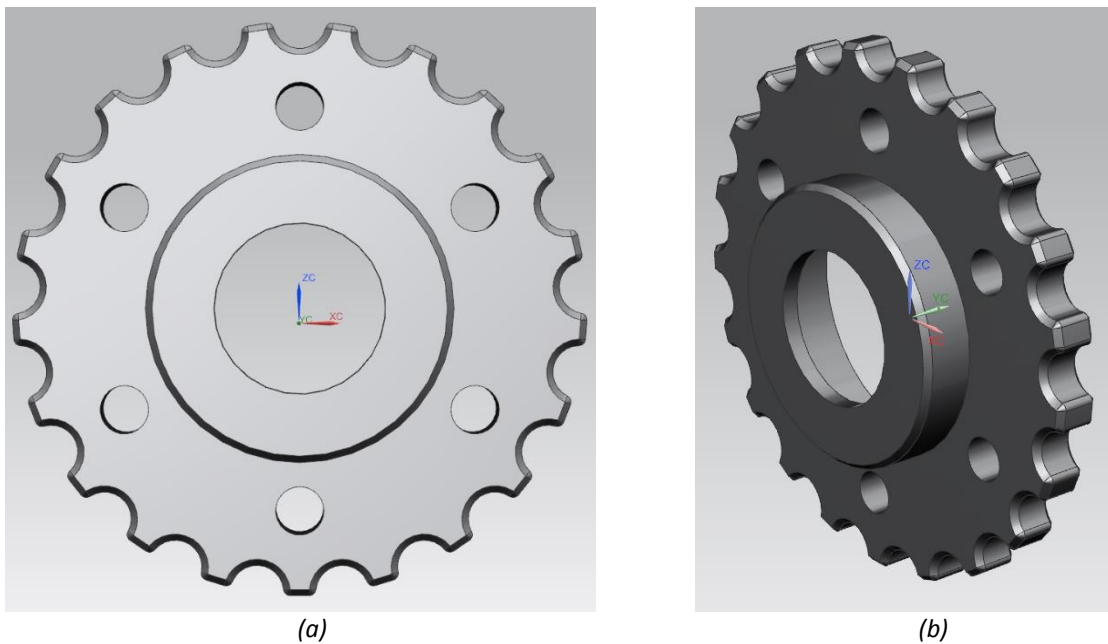


Figura 2.3. Sprockets 40B21

- Dos rodamientos rígidos de bolas 61905. *Figura 2.4. (a) y (b).*

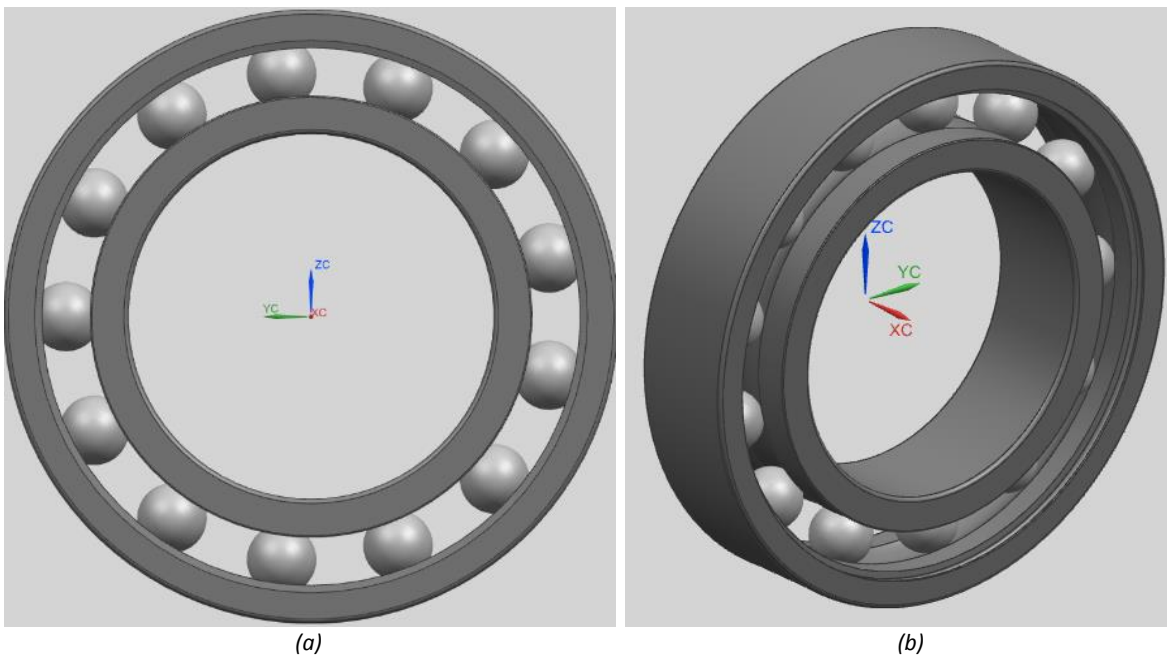


Figura 2.4. Rodamientos rígidos de bolas 61905

- Cadena de rodillos no. 40, de 4 hileras. *Figura 2.5.*

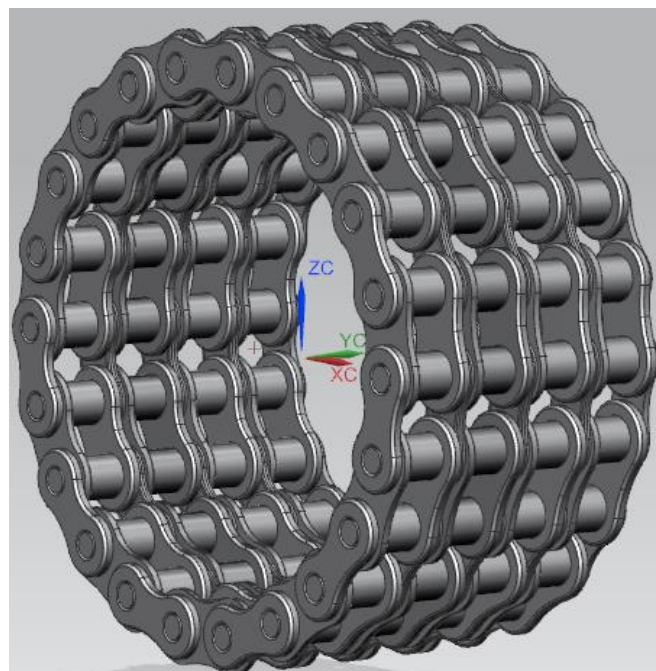


Figura 2.5. Rodamientos rígidos de bolas

- Discos con pines de arrastre y flecha de salida. *Figura 2.6.*

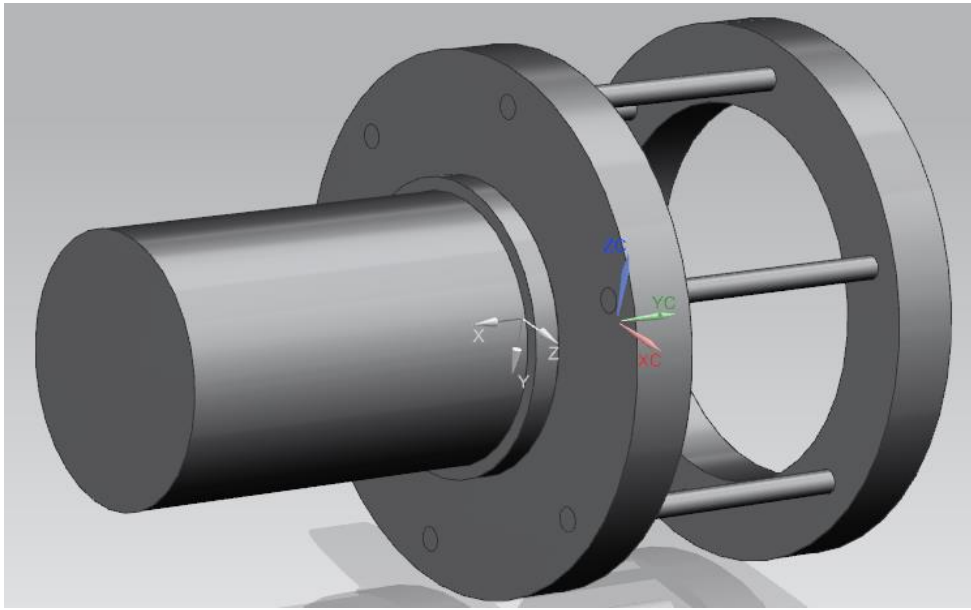


Figura 2.6. Discos de arrastre con pines

- Flecha excéntrica para montaje/transmisora. *Figura 2.7.*

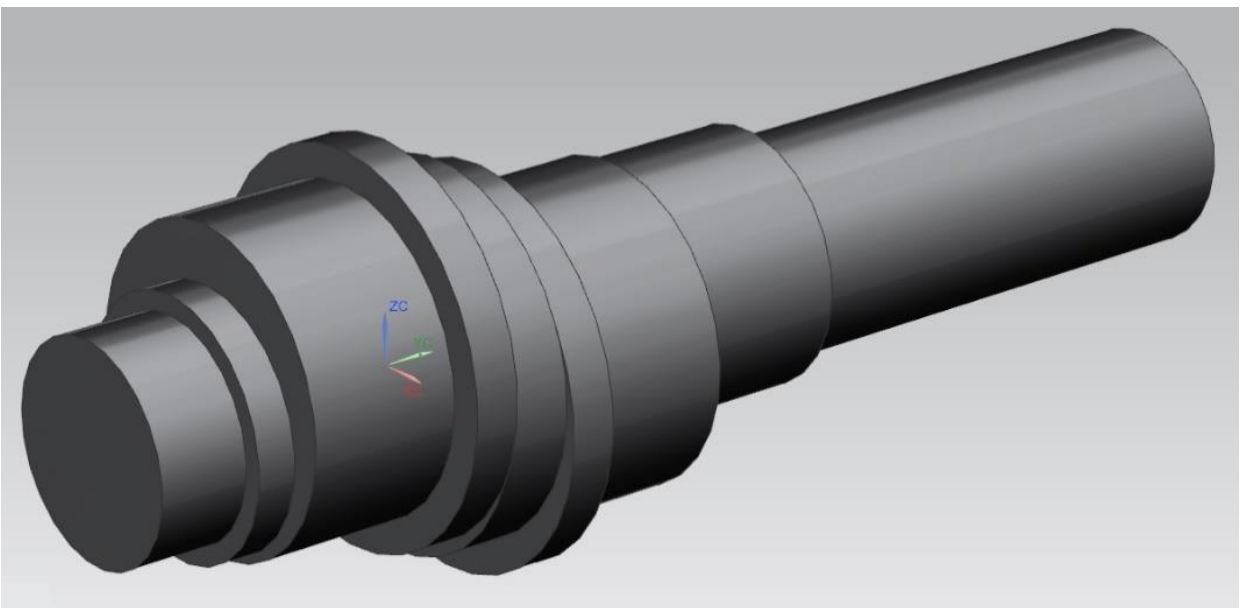


Figura 2.7. Flecha con secciones excéntricas

- Dos rodamientos rígidos de bolas 61903. *Figura 2.8.*

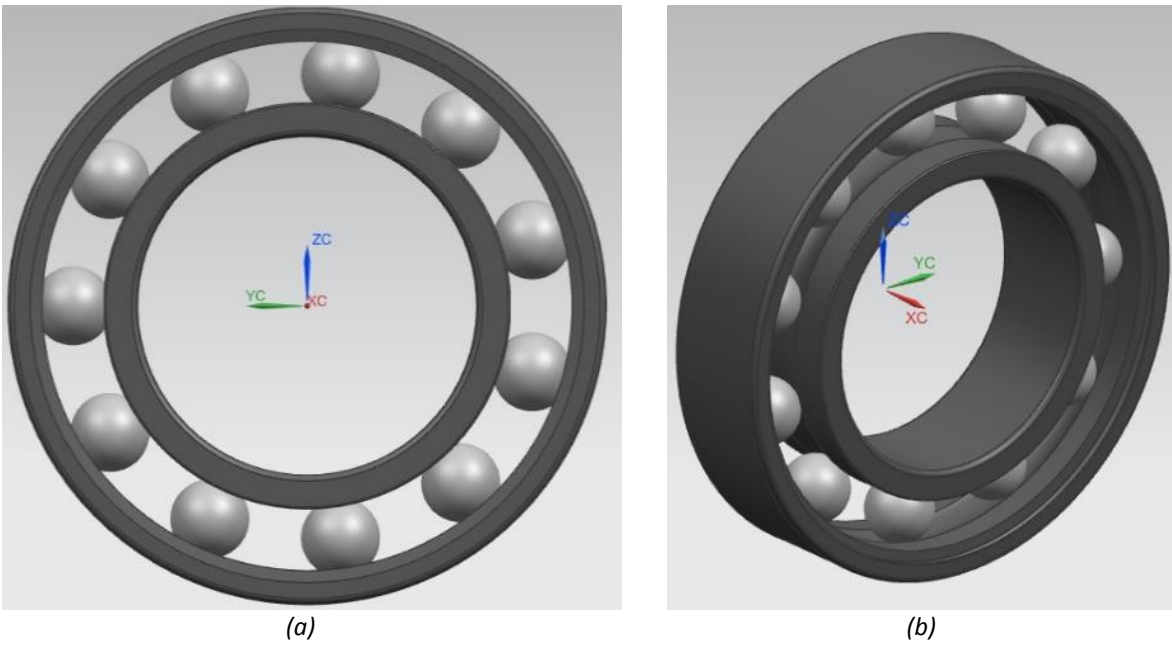


Figura 2.8. Rodamientos rígidos de bolas 61903

- Un rodamiento rígido de bolas 61807. *Figura 2.9 (a) y (b).*

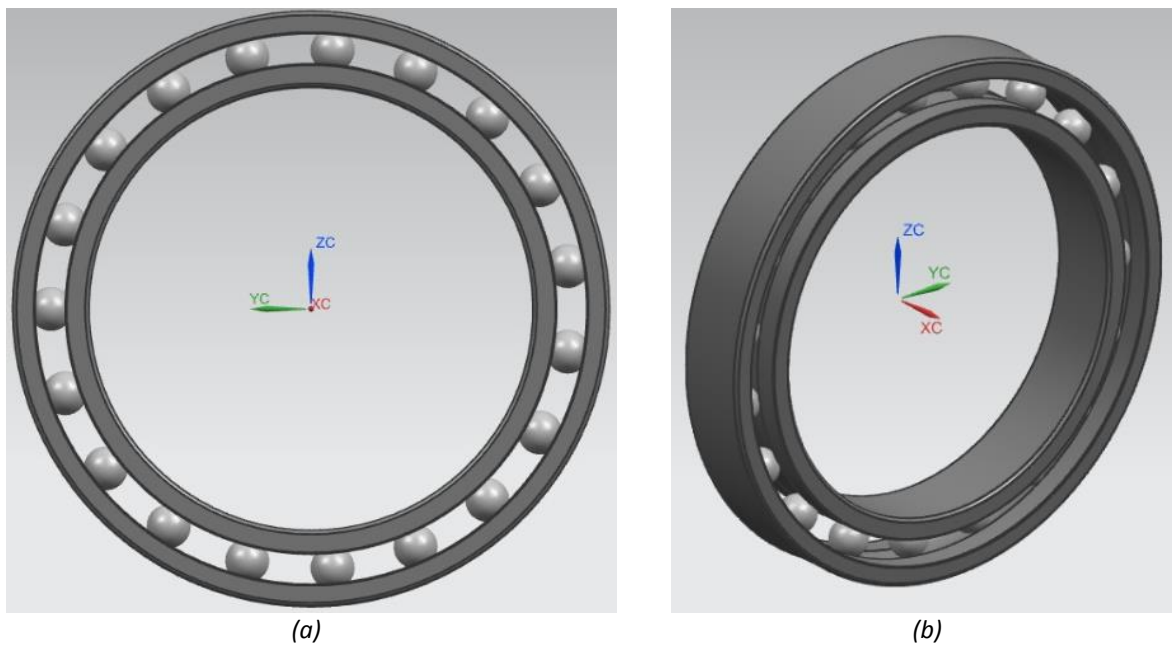


Figura 2.9. Rodamiento rígidos de bolas 61807

- Carcasa de acero, de $\frac{1}{2}$ " de espesor. *Figura 2.10 (a) y (b)*.

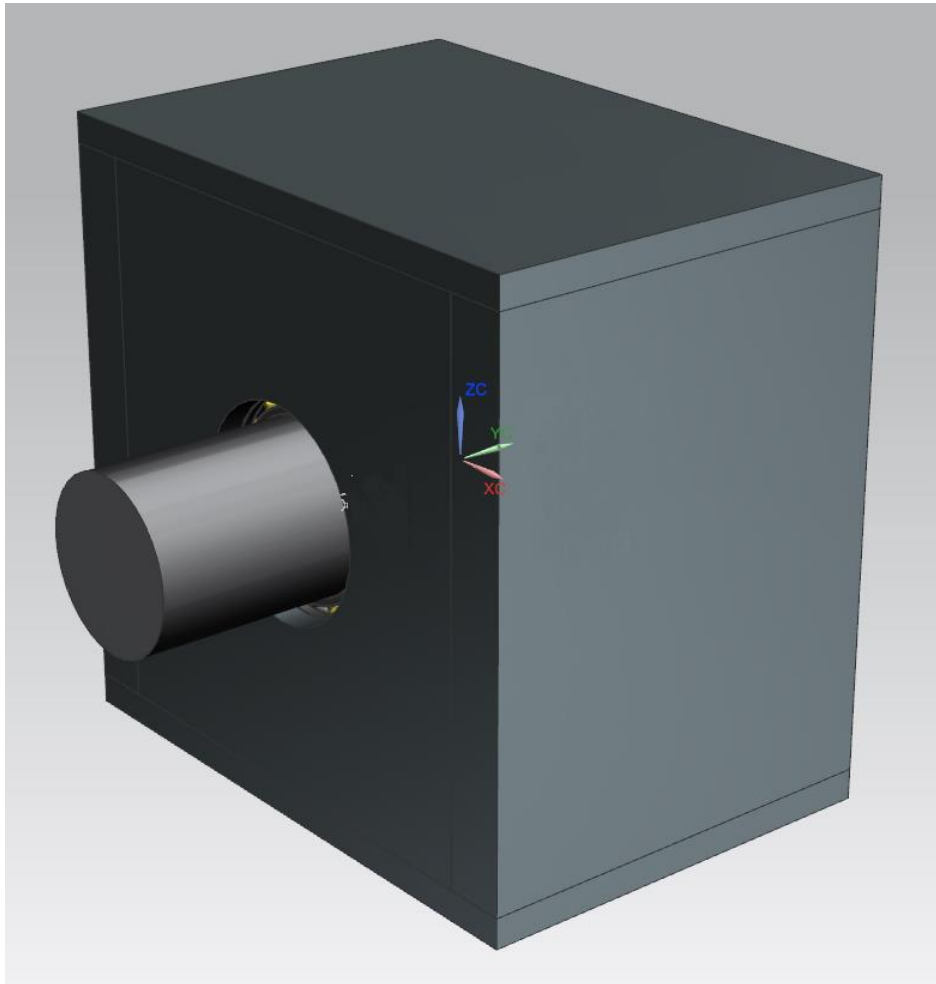


Figura 2.10. Carcasa de acero, $\frac{1}{2}$ " de espesor

El funcionamiento del reductor se describe de la siguiente manera, ver Figuras 2.11, 2.12 y 2.13.

Los sprockets 40B21 (**C**) se ensamblarán directamente sobre la flecha excéntrica (**A**) con su respectivo rodamiento.

Los sprockets 40A22 (**B**) se ensamblarán en las hileras extremas de la cadena de rodillos (**D**) a manera de coronas. En las dos hileras centrales girarán los sprockets 40B21 (**C**) excéntrica y alternativamente, estos sprockets tendrán agujeros (**F**) que estarán en contacto siempre con los pernos de arrastre (**E**), que a su vez estarán unidos al disco de salida.

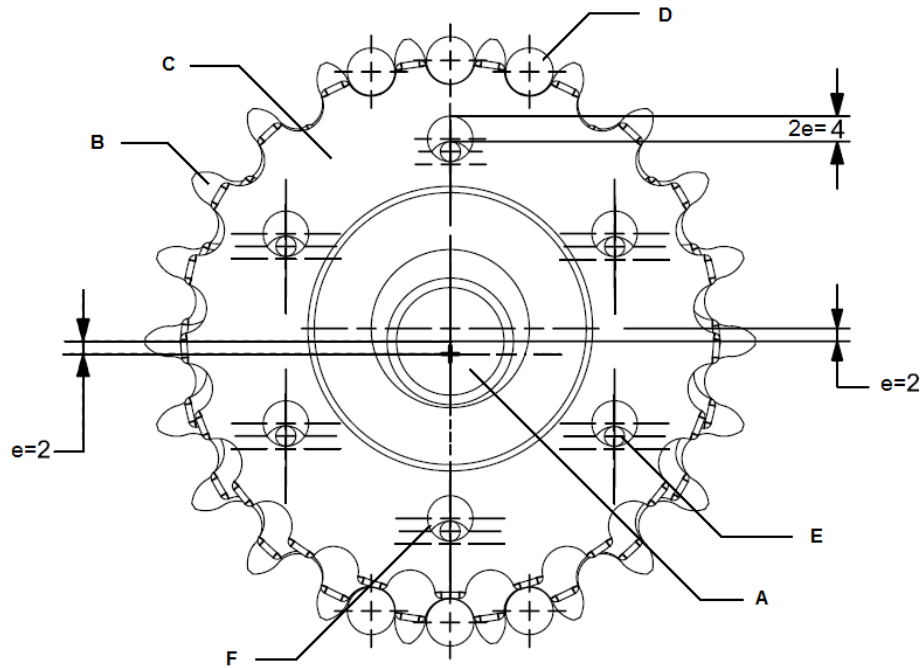


Figura 2.11. Diagrama 2D del RVC

El disco de salida (**G**) estará conectado a la flecha de entrada en una de sus caras mediante un rodamiento acoplado en la flecha excéntrica y unido a la flecha de salida en la otra cara mediante un cordón de soldadura. *Figura 2.12.*

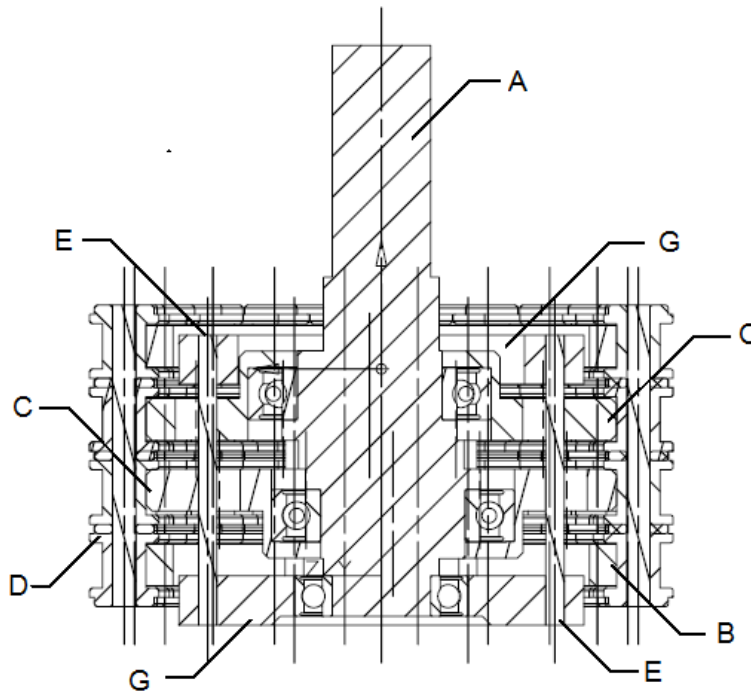


Figura 2.12. Corte transversal del RVC

Las flechas de entrada (**A**) y salida (**H**) atravesaran la carcasa del reductor (**I**), la cual en sus paredes tiene los alojamientos necesarios de los rodamientos que se requieren para su funcionamiento. *Figura 2.13.*

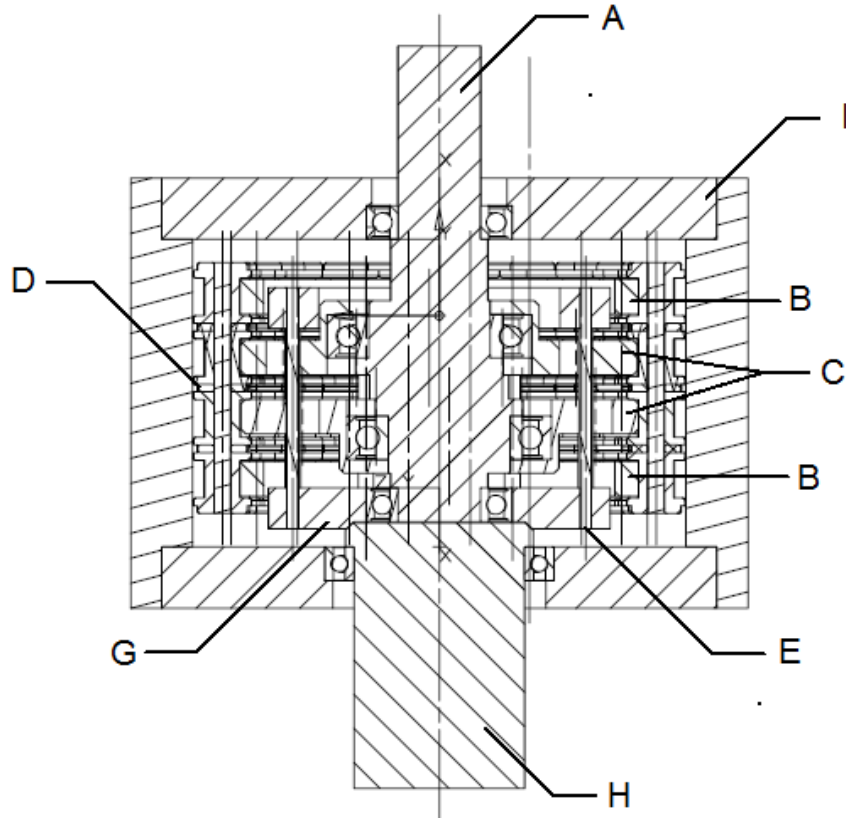


Figura 2.13. Corte Transversal del RVC

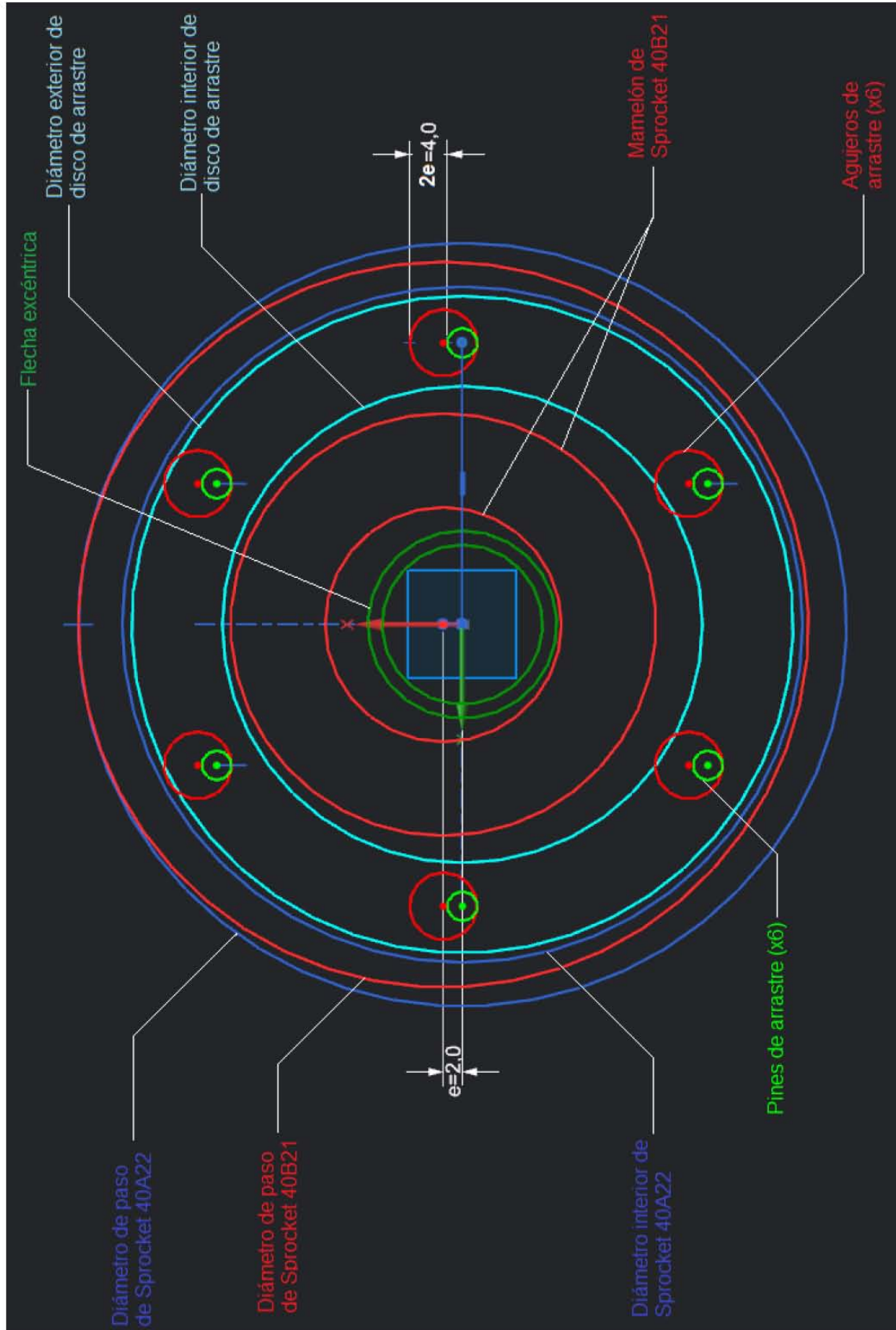


Figura 2.14. Representación en 2D del RVC

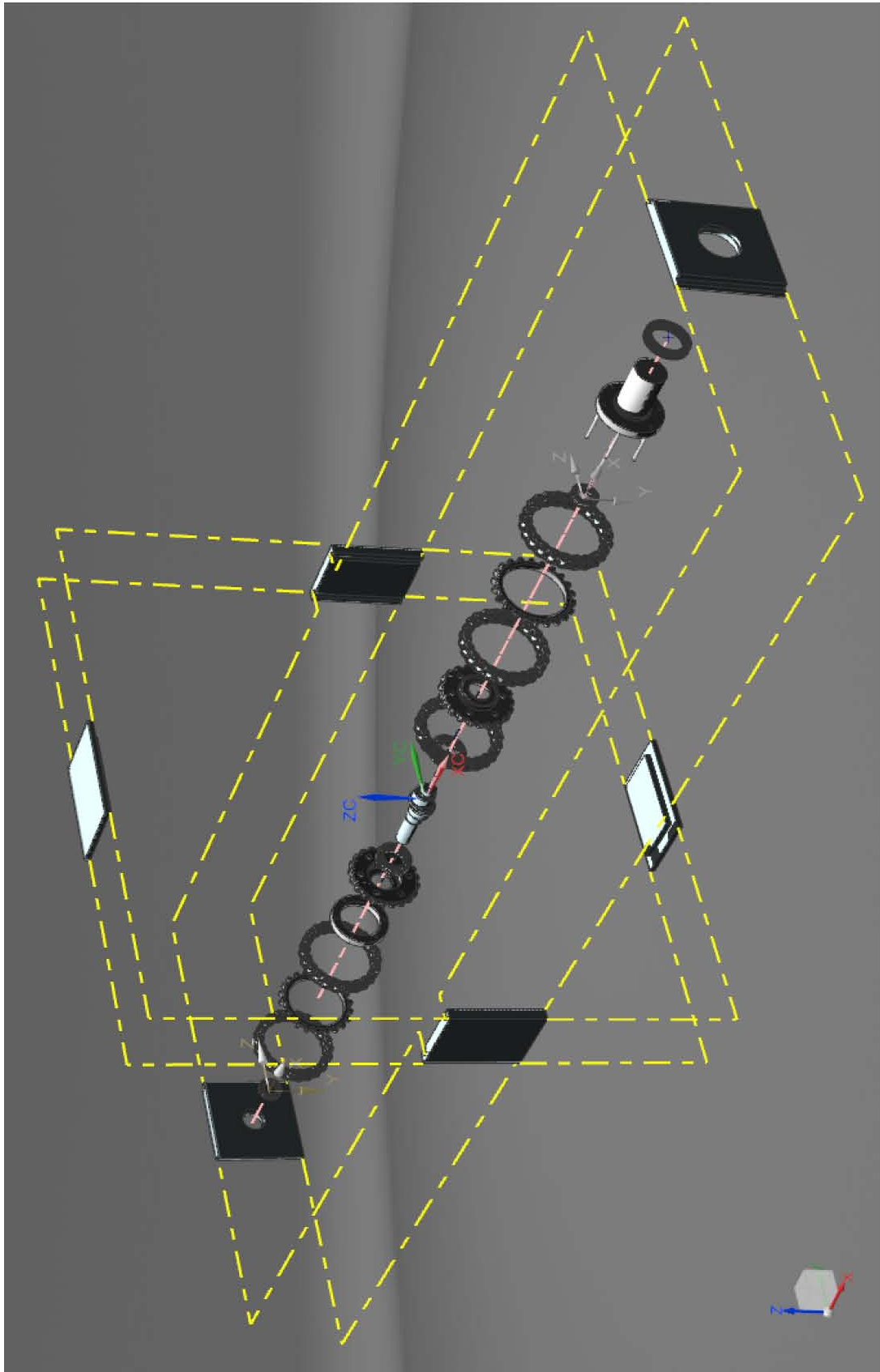


Figura 2.15. Explosión del ensamble del RVC



Figura 2.16. Mecanismo de arrastre

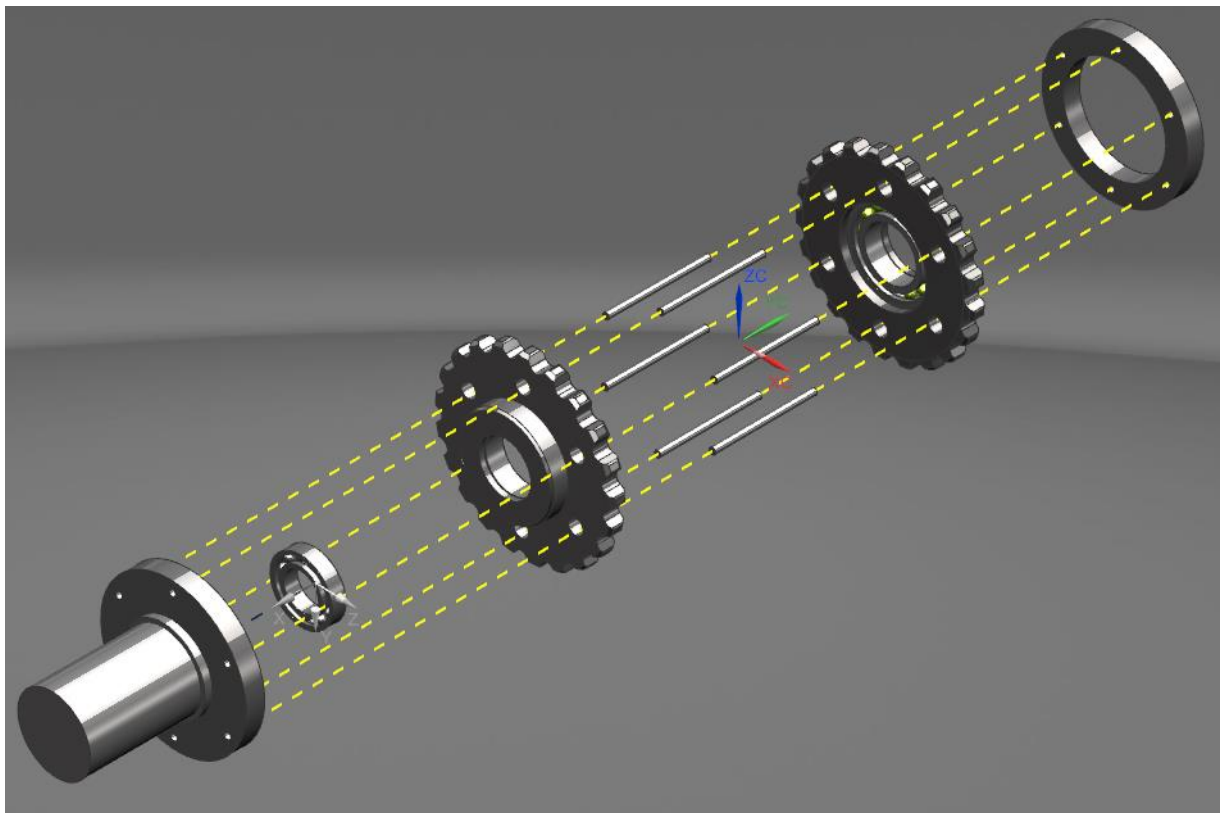


Figura 2.17. Explosión del mecanismo de arrastre

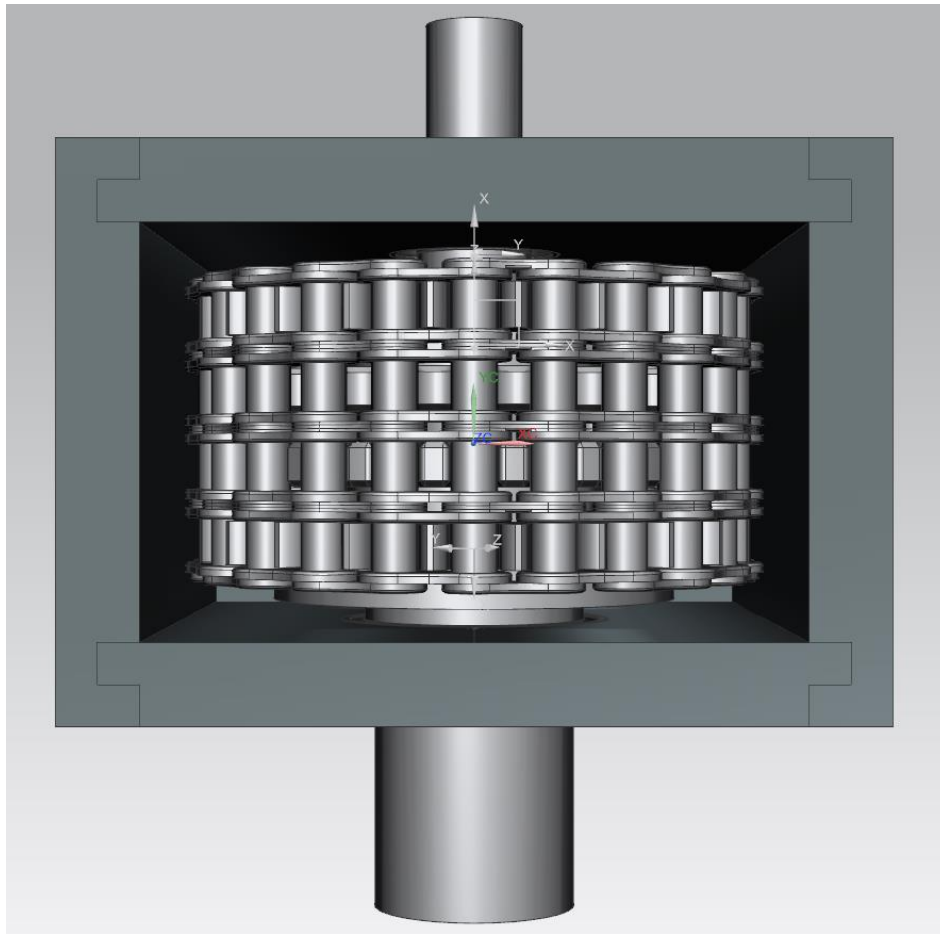


Figura 2.18. Ensamble del RVC dentro de la carcasa

2.3. Interconexión entre reductores

Con la finalidad de incrementar la relación de reducción se propone conectar, mediante coples de quijada (jaw coupling) de acero, las flechas de salida y de entrada de dos reductores. Se permitirán conectar cuatro reductores como máximo, esto requiere una selección de materiales de acuerdo a la velocidad de giro y par transmitido en las flechas de cada reductor.



Figura 2.19. Coples de quijada (Jaw-type couplings)

Capítulo 3. Diseño de Detalle

En el presente capítulo se desarrollarán los cálculos necesarios para dimensionar al reductor considerando la función de cada componente, las cargas que resistirá y los materiales para que se pueda manufacturar.

3.1. Cálculos dimensionales

En primer lugar se deben determinar los diámetros, mostrados en la Figura 3.1.1., de cada uno de los sprockets, los diámetros de fondo D_F estarán siempre en contacto y se tomarán como referencia para futuros cálculos. A continuación se muestran los cálculos:

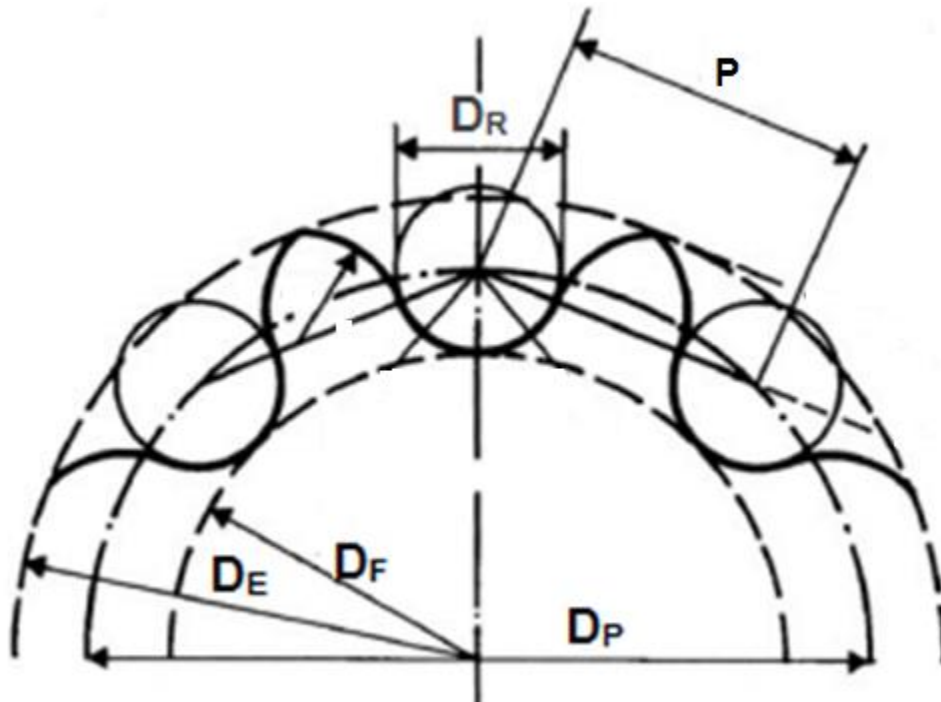


Figura 3.1. Parámetros del sprocket.

Donde:

D_F es el diámetro de fondo

D_P es el diámetro de paso

D_E es el diámetro exterior

P es el paso de la cadena

D_R es el diámetro del rodillo

A partir de la siguiente expresión:

$$D_P = \frac{P}{\text{sen}\left(\frac{180}{N}\right)} \dots\dots Ec. 3.1$$

Se determina el diámetro de paso, sustituyendo los valores del sprocket con N=22 dientes y el paso de la cadena que es de ½ pulgada (12.7 mm).

$$D_P = \frac{P}{\text{sen}\left(\frac{180}{N}\right)} = \frac{12.7[\text{mm}]}{\text{sen}\left(\frac{180}{22}\right)} = 89.2388$$

$$D_P = 89.2388[\text{mm}]$$

Este cálculo se utiliza a continuación para determinar el diámetro de fondo mediante la siguiente expresión:

$$D_F = D_P - D_R \dots\dots Ec 3.2$$

El diámetro del rodillo se obtiene de la siguiente *Tabla 3.1*.

Tabla 3.1. Datos de diferentes tamaños de cadenas.

Chain No.	ANSI No.	Pitch P	Dimensions-mm	
			Roller Dia. R	Width between Roller Link Plates W
RS25**	25	6.35	3.30	3.18
RS35**	35	9.525	5.08	4.78
RS41*	41	12.70	7.77	6.38
RS40*	40	12.70	7.92	7.95
RS50*	50	15.875	10.16	9.53
RS60	60	19.05	11.91	12.70
RS80	80	25.40	15.88	15.88
RS100	100	31.75	19.05	19.05
RS120	120	38.10	22.23	25.40
RS140	140	44.45	25.40	25.40
RS160	160	50.80	28.58	31.75
RS180	180	57.15	35.71	35.72
RS200	200	63.50	39.68	38.10
RS240	240	76.20	47.63	47.63

Por lo tanto, el resultado del cálculo es el siguiente:

$$D_F = 89.2388 - 7.92$$

$$D_F = 81.3188[\text{mm}]$$

Por último, se calcula el diámetro exterior del sprocket:

$$D_E = D_P + 0.65D_R \dots \dots \text{Ec. 3.3}$$

$$D_E = 89.2388 + 0.65(7.92)$$

$$D_E = 94.3868[\text{mm}]$$

Utilizando las mismas expresiones se obtienen los diámetros del sprocket de 21 dientes, teniendo los siguientes resultados:

$$D_P = 85.2107[\text{mm}]$$

$$D_F = 77.2907[\text{mm}]$$

$$D_E = 90.3587[\text{mm}]$$

Cálculo de la excentricidad

Tomando en cuenta el diámetro de fondo de cada uno de los sprockets y haciendo que el menor sea tangente al mayor, tal y como se muestra en la *Figura 3.2*, se determina la distancia entre centros de dichas circunferencias, es decir, la excentricidad.

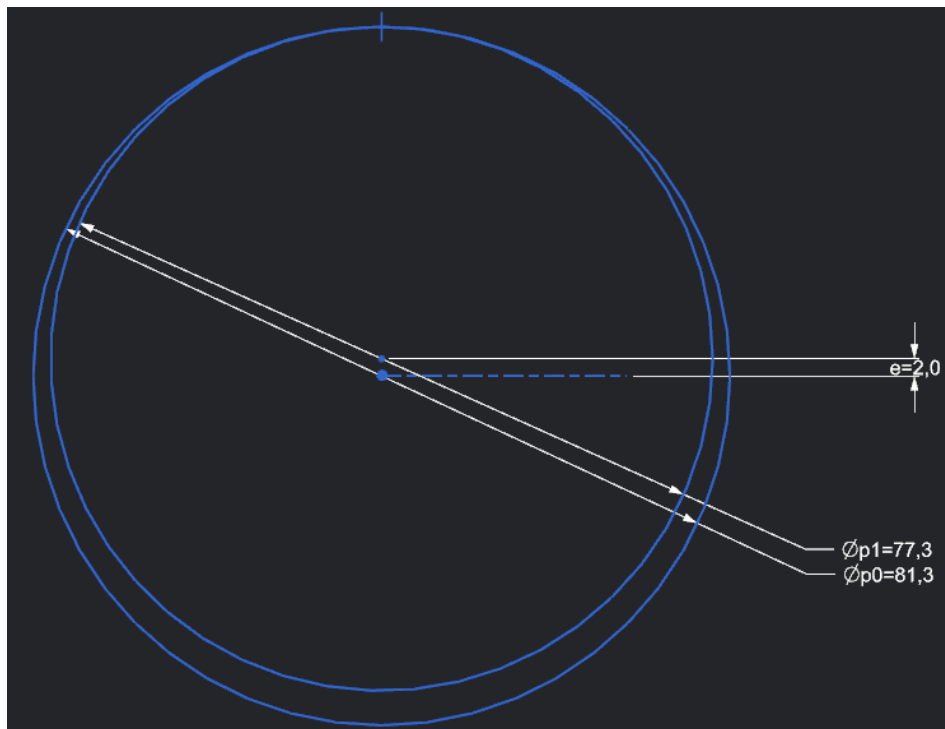


Figura 3.2. Circunferencias tangentes descritas por el diámetro de fondo de los sprockets

La distancia entre centros será igual a la diferencia entre el radio mayor R_1 y el radio menor R_2 :

$$e = R_1 - R_2 \dots \text{Ec. 3.4}$$

$$e = 40.6594 - 38.6453$$

$$e = 2.01405 \approx 2[\text{mm}]$$

Ajuste y selección de Rodamientos

El ajuste del rodamiento exige tolerancias estrechas para garantizar un correcto funcionamiento. Se tienen dos variables fundamentales para la selección del ajuste:

Posición de la tolerancia: se trata de la posición con respecto a la línea cero. Esta puede estar por arriba, por abajo o sobre dicha línea. Esta variable está clasificada por letras como se indica en el gráfico citado. Si se trata de un agujero, la notación será con letra mayúscula; si es de un eje o flecha, la notación será con minúscula.

Intervalo de tolerancia: refiere a la amplitud del intervalo. Si se tiene una notación en milímetros por ejemplo de $45 \pm 1 \text{ mm}$, la dimensión máxima será de 46 mm, la mínima de 44 mm y el intervalo de tolerancia IT de 2 mm.

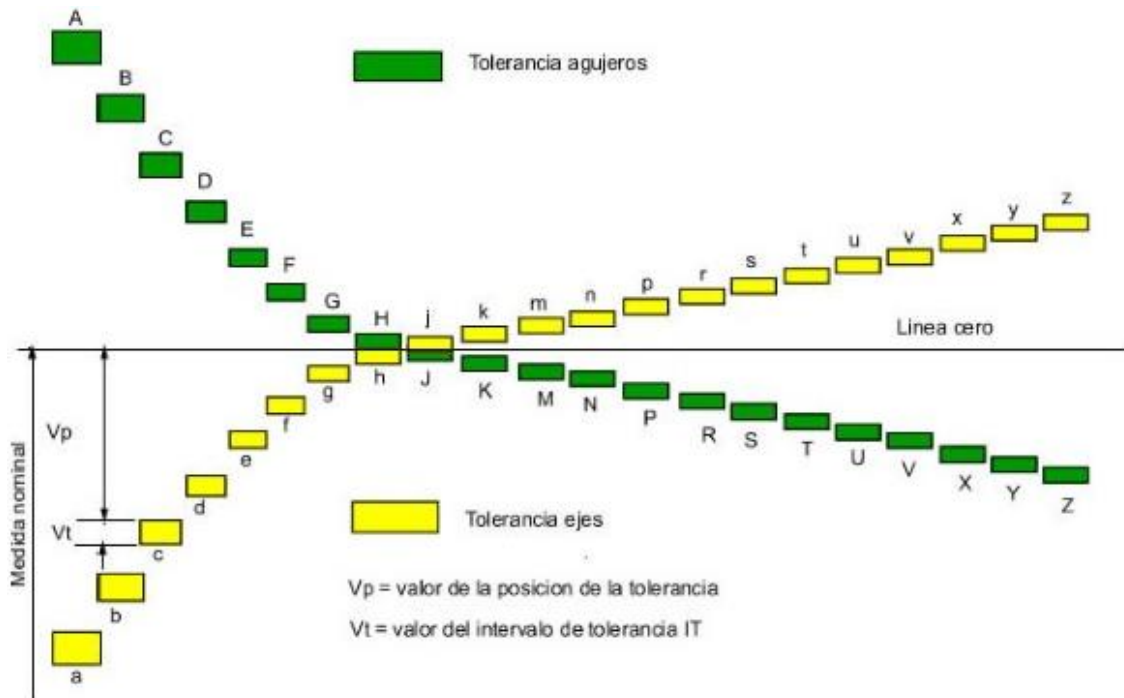


Figura 3.3. Gráfica de ajustes para ejes/flechas y alojamientos.

Tabla 3.2. Ajustes de rodamientos: Tolerancia de la flecha o eje.

Tipo de rodamiento	Condiciones de carga		Rodamientos de bolas	Rodamientos de rodillos cilíndricos y cónicos	Rodamientos de rodillos esféricos	Tolerancia del eje	
			Diámetro del eje en mm				
Rodamientos con anillo interior de agujero cilíndrico	Anillo interior en rotación o carga de dirección indeterminada	Carga liviana o variable fluctuante	..., 18		-	h5	
			18, ..., 100	..., 40	-	js5	
			100, ..., 200	40, ..., 140	-	k5	
				140, ..., 200	-	m6	
		Carga normal a pesada	..., 18	-	-	js5	
			18, ..., 100	..., 40	..., 40	k5	
			100, ..., 140	40, ..., 100	40, ..., 65	m5	
			140, ..., 200	100, ..., 140	65, ..., 100	m6	
			200, ..., 280	140, ..., 200	100, ..., 140	n6	
			200, ..., 400	140, ..., 280	p6		
	Carga muy pesada o carga de choque		50, ..., 140	50, ..., 100	n6		
			140, ..., 200	100, ..., 140	p6		
			200, ...	140, ...	r6		
	Carga estacionaria al anillo interior	Se requiere desplazamiento axial del anillo interior	Todos los diámetros de ejes				g6
		No se requiere desplazamiento axial del anillo exterior	Todos los diámetros de ejes				h6
Rodamientos con anillo interior de agujero cónico	Toda la carga		Todos los diámetros de ejes			h9	

Tabla 3.3. Ajustes de rodamientos: Tolerancia del alojamiento.

Tipo de alojamiento	Condiciones de carga		Ajuste del alojamiento
Alojamiento sólido o partido	Carga estacionaria al anillo exterior	Todas las condiciones de carga	H7
		Calor conducido a través del eje	G7
	Carga de dirección indeterminada	Carga liviana a normal	Js7
		Carga normal a pesada	K7
		Carga pesada de choque	M7
Alojamiento sólido	Carga rotativa al anillo exterior	Carga liviana o variable	M7
		Carga normal a pesada	N7
		Carga pesada (alojamiento de pared delgada). Carga pesada de choque	P7

Para facilitar el proceso de selección y lograr la determinación del rodamiento más apropiado para una tarea, se deben considerar diversos factores:

- Espacio disponible
- Magnitud, dirección y sentido de la carga
- Desalineación
- Velocidad
- Nivel de ruido
- Rigidez
- Montaje y desmontaje

Los rodamientos que se usaran en el reductor fueron seleccionados teniendo como restricciones las dimensiones de la flecha excéntrica, el espacio disponible en los alojamientos en la carcasa, el tipo de montaje con el que serían ensamblados.

3.2. Reducción esperada

Para determinar la relación de reducción del reductor cicloidal se hace el siguiente cálculo:

$$i = \frac{(N_{fijo} - N_{excéntrico})}{N_{excéntrico}} \dots\dots Ec. 3.5$$

Donde:

N_{fijo} = Número de dientes o rodillos del elemento fijo

$N_{excéntrico}$ = Número de dientes del elemento que rota

Para este caso, el número de dientes del elemento fijo es igual a 22 y el número de dientes del elemento rotativo es 21, calculando la relación de reducción queda:

$$i = \frac{(22 - 21)}{21} = \frac{1}{21} = \mathbf{21:1}$$

3.3. Cálculos aplicables al RVC

Cálculo del par

De acuerdo con la siguiente tabla, que es parte de las pruebas dinámicas hechas al RVC y que se detallan en el capítulo 4, se calcula el par de entrada, en los sprockets excéntricos y de salida con las siguientes expresiones:

$$T = \frac{P}{\omega} \dots\dots Ec. 3.6$$

$$T_{in} = \frac{P_{in}}{\omega_{in}} \dots\dots Ec. 3.7$$

$$T_{s1} = \frac{T_{in}}{2} \dots\dots Ec. 3.8$$

$$T_{s2} = T_{s1} \cdot N_1 \dots\dots Ec. 3.9$$

$$T_s = T_{s2} - T_{s1} \dots\dots Ec. 3.10$$

$$T_{out} = 2T_s \dots\dots Ec. 3.11$$

T = Par

T_{in} = Par a la entrada del RVC

T_{s1} = Par en el primer sprocket excéntrico

T_{s2} = Par en el segundo sprocket excéntrico

T_s = Par en el disco de salida

T_{out} = Par a la salida del R

Tabla 3.4: Prueba realizada al RVC

f [Hz]	I [A]	V _{sin carga} [V _{AC}]	V _{con carga} [V _{AC}]	ΔV [V _{AC}]	P _{e in} [W]	P _{m in} [W]	ω _{in} [rpm]	ω _{out} [rpm]	i
30	2.04	118.5	120	1.5	244.8	249.7	910	43.2413	21.04

Sustituyendo los datos de la Tabla 3.2 en las expresiones anteriores se obtienen los siguientes resultados:

$$T_{in} = \frac{249.7 [W]}{910 [rpm] \cdot \frac{2\pi [1]}{60 [s]}} = 2.62 [Nm]$$

$$T_{s1} = \frac{2.62 [Nm]}{2} = 1.31 [Nm]$$

$$T_{s2} = 1.31 [Nm] \cdot 22 = 28.82 [Nm]$$

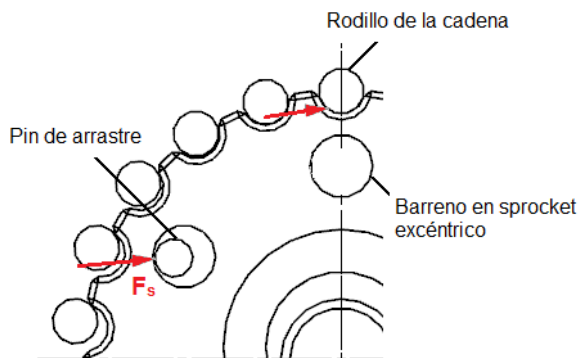
$$T_s = 28.82 [Nm] - 1.31 [Nm] = 27.51 [Nm]$$

$$T_{out} = 2 \cdot 27.51 [Nm] = 55.02 [Nm]$$

Se observa que el par de salida es mayor respecto al par de entrada, lo cual confirma la multiplicación del par cuando se reduce la velocidad. El par a la salida es 21 veces mayor al que se tiene a la entrada del RVC.

Cálculo de fuerzas y su distribución

De acuerdo con la *Figura 3.4* y la *Figura 3.5*, son 3 fuerzas principales que actúan en el RVC y que tienen como punto de aplicación un elemento importante.



$$F_s = \frac{4.8 T_{s1}}{z_w \cdot r_2} \dots \dots \text{Ec. 3.12}$$

Donde:

- F_s = Fuerza aplicada al pin de arrastre
- z_w = Número de barrenos en el sprocket excéntrico
- r_2 = Radio al cual están ubicados los pines de arrastre

Figura 3.4. Fuerzas que actúan en el pin de arrastre y en el rodillo de la cadena

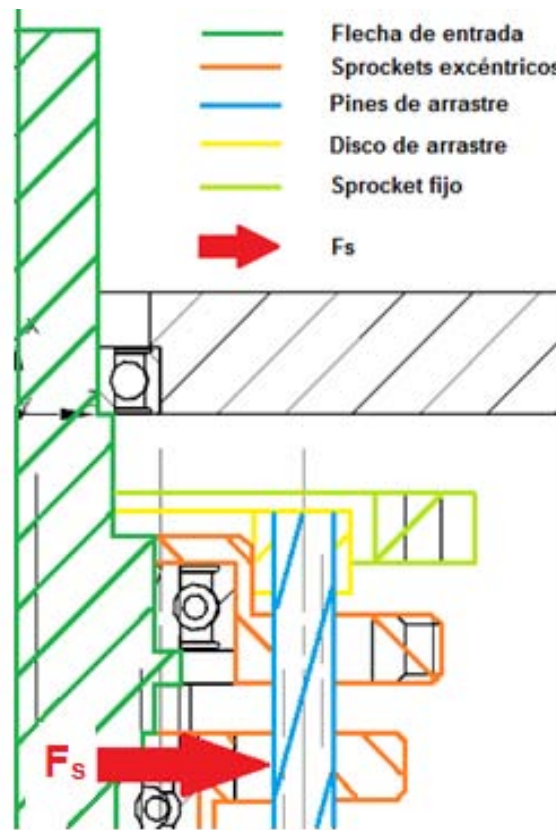


Figura 3.5. Detalle del punto donde actúa la fuerza sobre los pines de arrastre.

La fuerza F_s es la fuerza que se aplica al pin de arrastre al momento de que el sprocket excéntrico se mueve y ejerce presión en el pin para rotar. A continuación se muestra el cálculo de esta fuerza.

$$F_s = \frac{4.8 \cdot 1.31 [Nm]}{6 \cdot 0.015 [m]} = 69.87 [N]$$

Otras fuerzas que actúan en el RVC, específicamente en la flecha con secciones excéntricas, son la fuerza centrífuga y la reacción que actúa en la flecha.

Donde:

$$F_c = m\omega^2 \dots\dots Ec. 3.13$$

$$R_f = \frac{T_{in}}{2e} \dots\dots Ec. 3.14$$

- F_c = Fuerza centrífuga
- R_f = Reacción en la flecha
- m = Masa del sprocket excéntrico
- ω = Velocidad angular a la entrada del RVC
- T_{in} = Par a la entrada del RVC
- e = Excentricidad

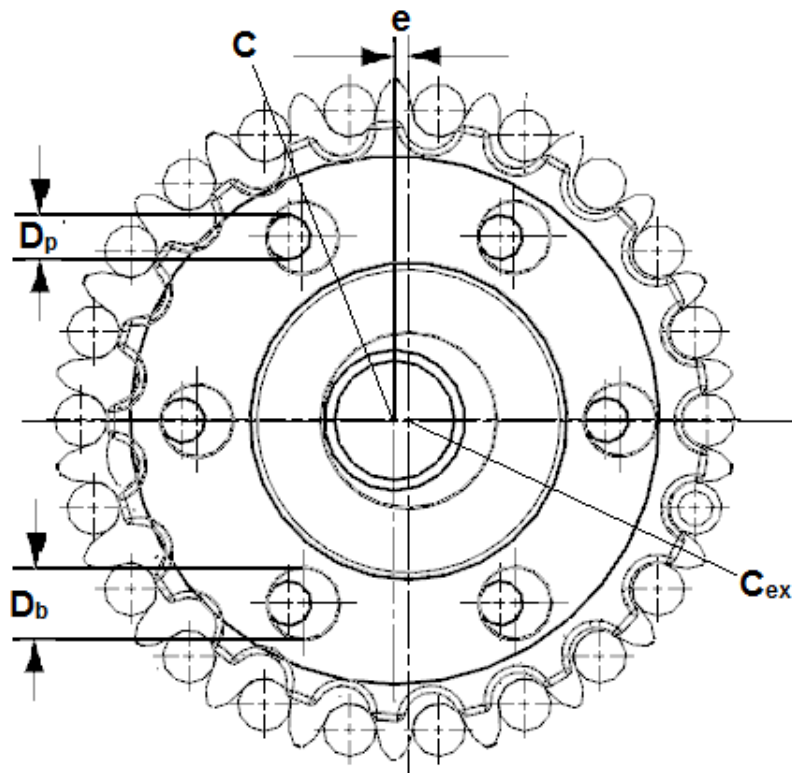
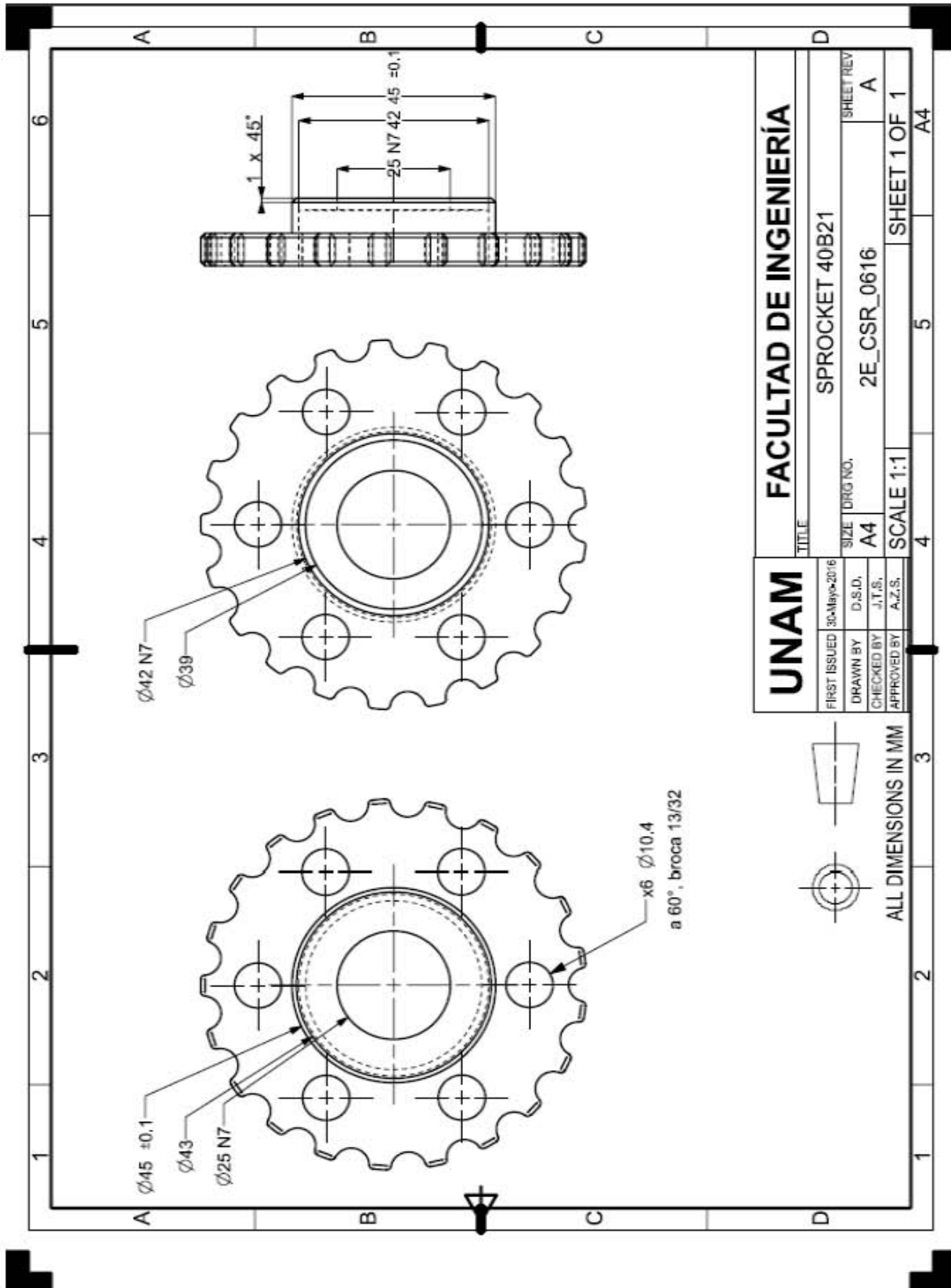
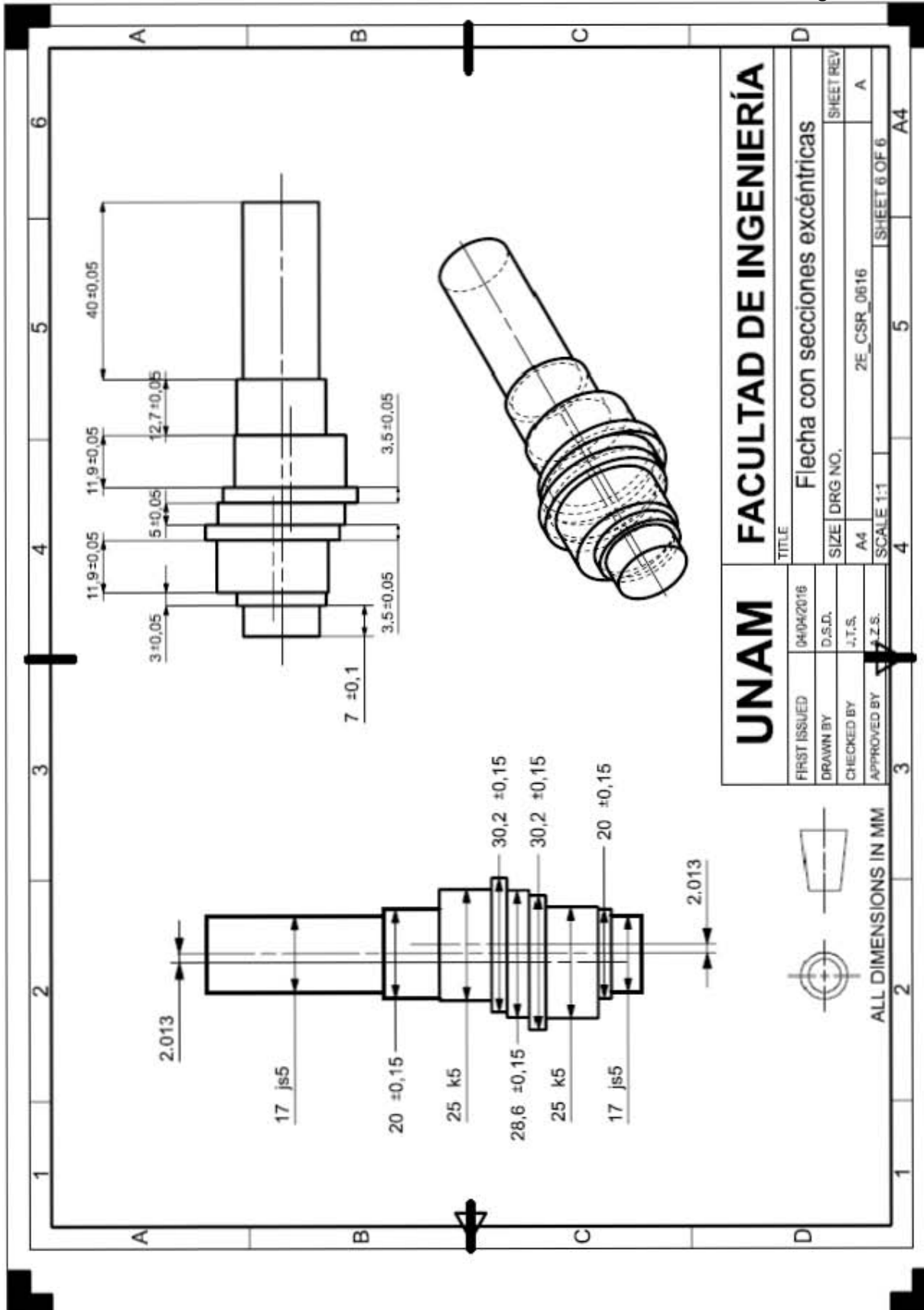


Figura 3.6. Fuerzas que actúan en la flecha excéntrica

3.4. Planos relevantes





Capítulo 4. Construcción y Pruebas

4.1. Maquinado

Para la modificación y fabricación de los elementos que componen al reductor se utilizaron maquinas herramienta torno, fresadora y de los talleres de Ingeniería Mecánica, en la Facultad de Ingeniería.

Torneado

Los sprockets 40A22 se adquirieron como 40B22, se retiró el mamelón con ayuda del torno para que, posteriormente, se llegara a las dimensiones requeridas. En el caso de las sprockets 40B21 el mamelón no sería removido completamente, sino que se modificarían sus dimensiones y se incluiría el espacio para confinar el rodamiento. Los dientes de estas sprockets fueron modificados en su longitud, haciéndolos más cortos con el fin de tener un buen deslizamiento sobre los rodillos de la cadena. La flecha excéntrica y la flecha de salida se maquinaron también en el torno cuidando las tolerancias y ajustes en las secciones en las que se ubicarían los rodamientos.

Para estos procedimientos fueron necesarias herramientas de desbaste y de corte, buriles con pastilla de carburo de tungsteno y de acero de alta velocidad (HSS) respectivamente, en diferentes medidas. Es importante cuidar la velocidad del torno, ya que de esto depende el desempeño de la herramienta y la calidad del acabado superficial en la pieza.

Fresado

Para fabricar la caja que alberga el arreglo de cadenas y sprockets fue necesario utilizar la fresadora. Para los canales de ensamble entre placas y rectificar las orillas de las paredes de la caja se utilizó la fresadora horizontal con cortadores de disco. Posteriormente se rectificaron las placas en la fresadora vertical, utilizando cortadores planos, cortadores verticales y boring fabricados de HSS.

Soldadura

Este proceso se utilizó únicamente para unir el disco y la flecha de salida del reductor. Se utilizó la soldadura de electrodo revestido para unir dichas piezas sobredimensionadas. Ya unidas, se rectificaron nuevamente en el torno y se llegó a las dimensiones requeridas.

4.2. Ensamble

Primero, se insertan los rodamientos 61905 en la flecha excéntrica, los cuales a su vez se colocarán dentro de los sprockets 40B21, la posición de dichos sprockets debe ser opuesto uno al otro. *Figura 4.1*. En dicha figura también se muestran los rodamientos de los extremos de flecha, los cuales irán dentro de las placas que forman la carcasa del reductor. Se recomienda hacer esto utilizando una prensa vertical manual o hidráulica.



Figura 4.1. Ensamble de Sprockets 40B21 y rodamientos sobre la flecha excéntrica

Una vez montados los sprockets 40B21, se colocan, sobre la cadena de rodillos de cuatro hileras, los sprockets 40A22 en las hileras de los extremos y los sprockets 40B21 en las dos hileras intermedias (*Figura 4.2*). Se deberá tener cuidado en la alineación de los sprockets excéntricos, ya que mientras los dientes de uno tienen contacto con los rodillos de la cadena, el otro debe hacerlo pero del lado opuesto, consiguiendo con esto la correcta posición de los barrenos por donde pasarán los pernos de arrastre y así comenzar a girar de manera correcta.

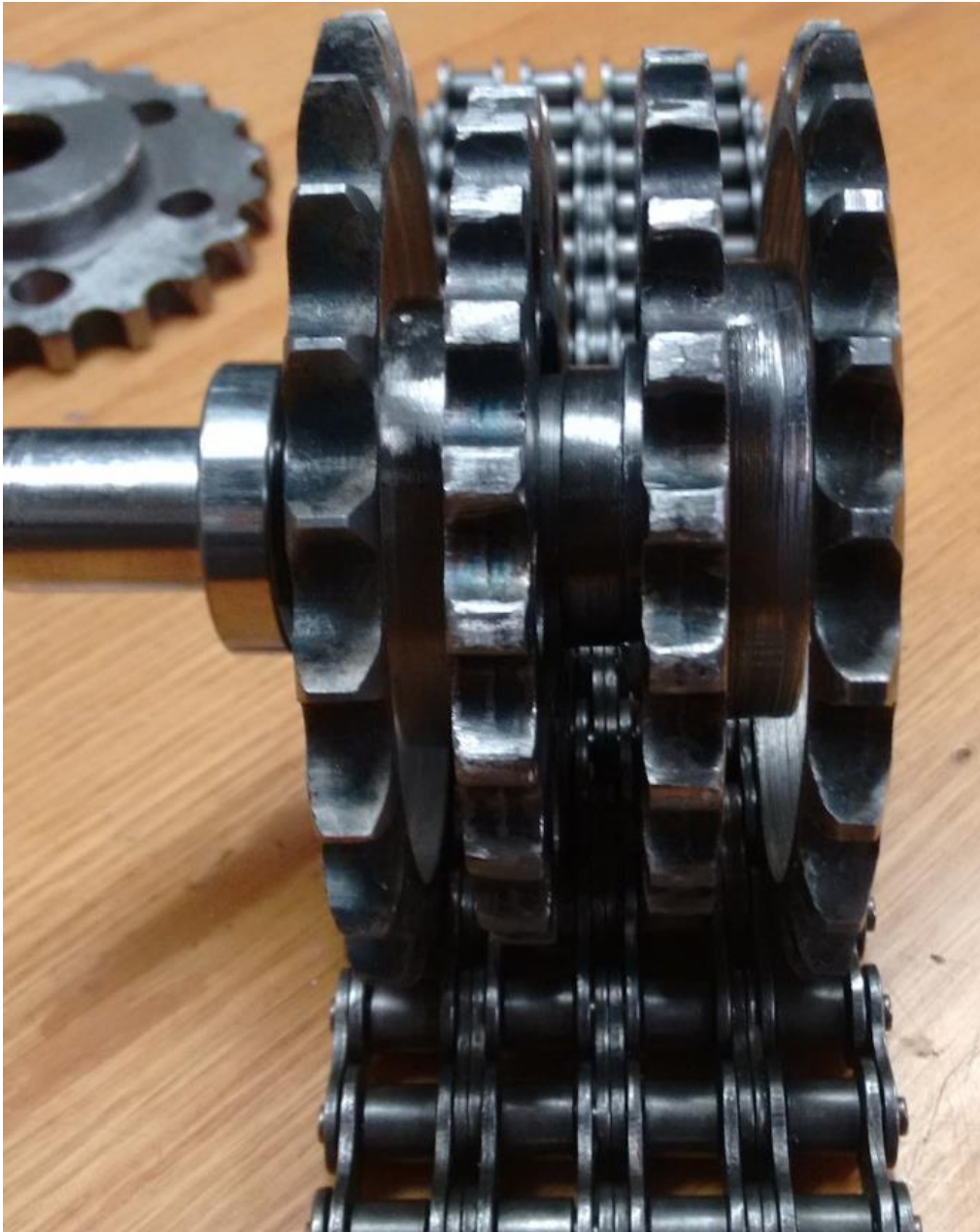


Figura 4.2. Arreglo de sprockets que estarán dentro de la cadena de rodillos

Se cierra la cadena de rodillos, conteniendo al arreglo de sprockets como muestra la *Figura 4.3*.



Figura 4.3. Arreglo de sprockets y cadena de rodillos cerrado

Después, se inserta un rodamiento 61903 en el disco de arrastre, pasan los pernos de arrastre de un extremo a otro del arreglo y se fijan a los dos discos de arrastre. *Figura 4.4.*



Figura 4.4. Inserción de los pernos de arrastre, pasando entre los dos Sprockets 40B21

Se insertan los rodamientos 61903 y 61807 en las paredes de la carcasa, para que a su vez se coloquen sobre la flecha de entrada y de salida, con las dos paredes ya ensambladas, se procede a armar toda la caja, pasando las cejas de las paredes frontales sobre las ranuras de las paredes laterales y ensamblando las tapas superior e inferior en el hueco rectangular que se forma. (*Figura 4.5*)

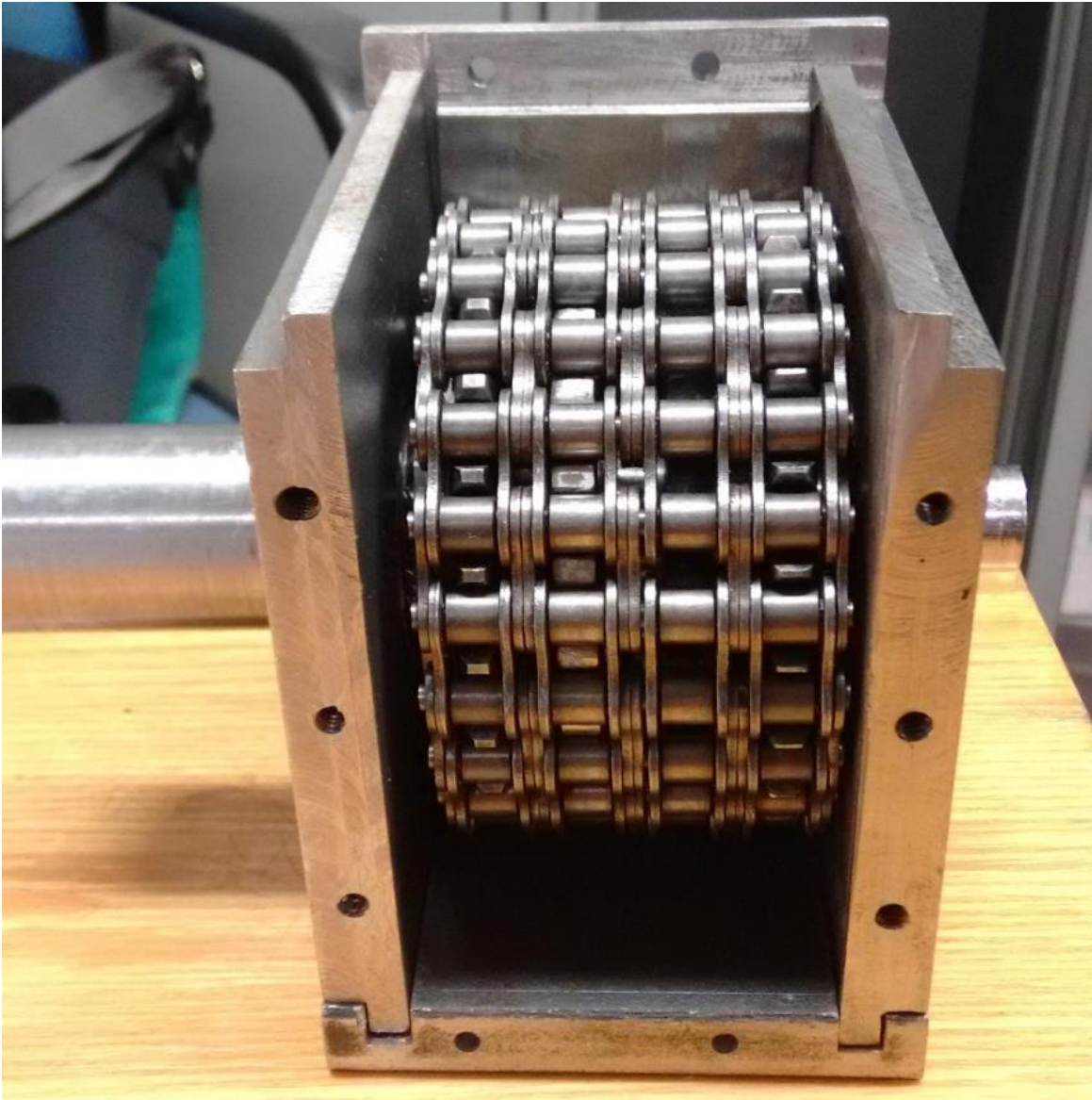


Figura 4.5. RCV dentro de la carcasa

Por último, se atornillan las placas para asegurar que estén fijas. *Figura 4.6.*



Figura 4.6. Placas atornilladas



Figura 4.7. RVC ensamblado

4.3. Pruebas

La primera de las pruebas consistió en obtener la relación de reducción de forma experimental y compararla con la obtenida en cálculos descritos anteriormente (21:1). Este cálculo experimental se obtuvo haciendo una marca en las flechas de entrada y salida y girando la de entrada contando las vueltas al tiempo que se observaba el movimiento en la flecha de salida.

Se necesitaron 21 vueltas en la flecha de entrada para que la de salida diera sólo una vuelta, por lo tanto, queda demostrado que las relaciones de reducción teórica y experimental son iguales. **La relación que entrega el RVC es de 21:1.**

Posteriormente, se conectó a un motor eléctrico de 12V, la velocidad angular que entrega será determinada con ayuda de un tacómetro. El RVC y el motor se deberán conectar mediante un elemento flexible y no metálico, en este caso se utilizó una junta flexible para hacer la conexión entre motor y flecha de entrada del reductor. La junta flexible ayuda a absorber los desalineamientos y también sirve para elementos fusibles

El arreglo se muestra en la *Figura 4.8.*

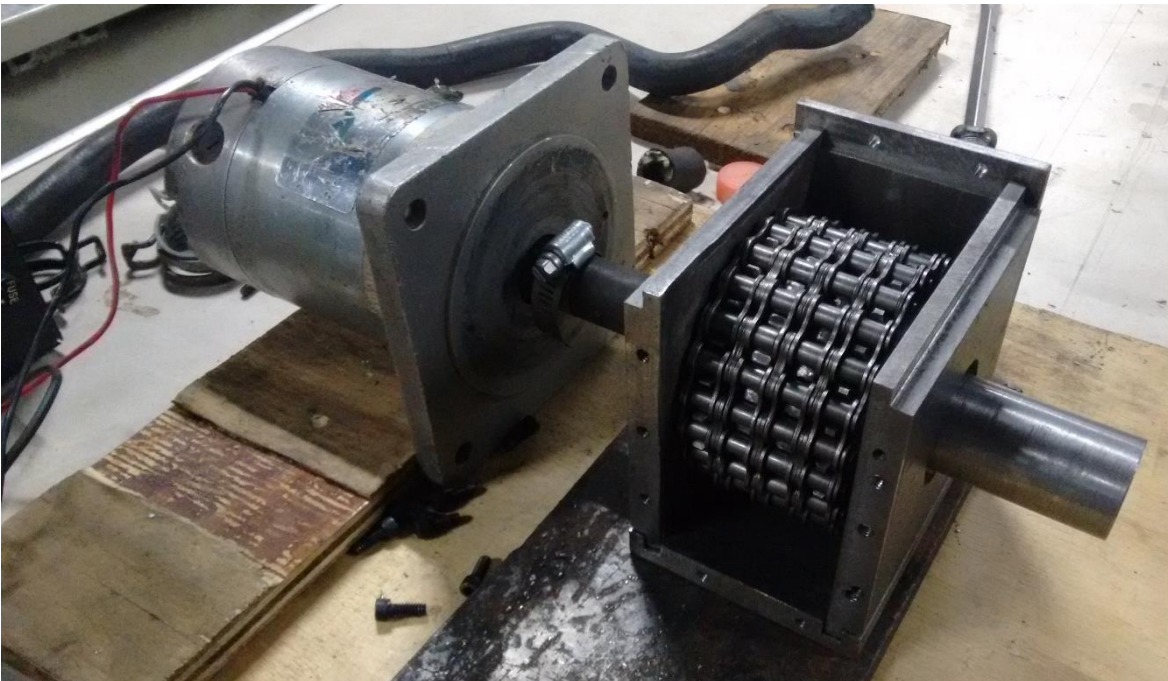


Figura 4.8. RVC conectado a motor eléctrico

Con este motor se obtuvieron los siguientes datos:

$$\begin{aligned}V &= 12 [V] \\ \omega_{motor} &= 350 \text{ rpm, sin carga} \\ \omega_{motor} = \omega_{in} &= 270 \text{ rpm, con carga} \\ \omega_{out} &= 13.25 \text{ rpm}\end{aligned}$$

Relación de reducción:

$$\omega_{in} : \omega_{out} \dots \text{Ec. 4.1}$$

$$270 \text{ rpm} : 13.25 \text{ rpm}$$

$$\frac{270}{13.25} : \frac{13.25}{13.25}$$

$$\therefore i = 20.4 : 1$$

Este cálculo experimental da una buena aproximación a la relación de reducción entregada por el prototipo funcionando, además se observa el comportamiento mecánico del reductor conectado a una fuente motriz rotatoria.

Sin embargo, la velocidad a la que se hace la prueba es la misma y la única que puede ser entregada por el motor eléctrico al que se acopla el reductor, es por esto que se hace una segunda prueba en donde al igual que la anterior, el reductor es conectado a un motor eléctrico con la diferencia de que esta vez se utilizará un variador de frecuencia conectado al motor con el fin de modificar la velocidad a la que gira la flecha del motor (velocidad de entrada al reductor). El arreglo para esta prueba se muestra en la *Figura 4.9*.

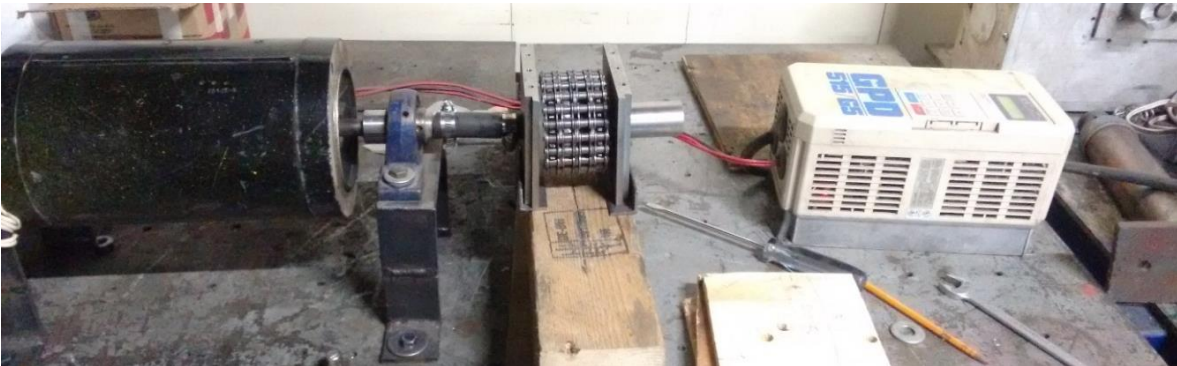


Figura 4.9. RVC conectado a motor eléctrico con variador de frecuencia

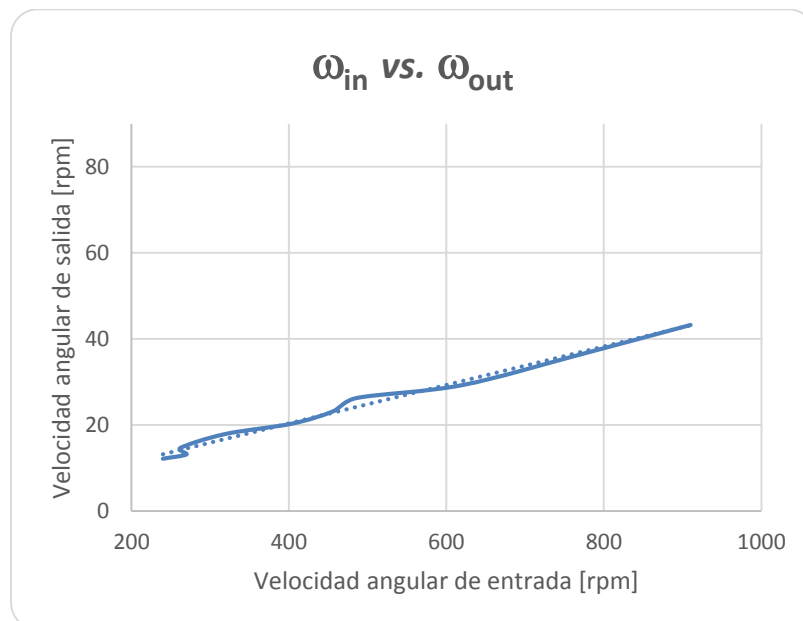
La prueba con este motor consistió en incrementar, de manera gradual, la velocidad en la flecha de entrada del RVC modificando la frecuencia desde un valor de 8 Hz hasta 30 Hz, los resultados fueron tabulados y graficados como se muestra en la *Tabla 4.1*.

Tabla 4.1. Resultados de prueba con motor con variador de frecuencia

f [Hz]	I [A]	V _{sin carga} [V _{AC}]	V _{con carga} [V _{AC}]	ΔV [V _{AC}]	P _{e in} [W]	P _{m in} [W]	ω _{in} [rpm]	ω _{out} [rpm]	i
8	2.03	35.5	36.4	0.9	1.827	1.827	240	12.14	19.7693
10	2.03	42.6	51.2	8.6	17.458	17.458	262	14.625	17.9145
12	2.03	50	58.8	8.8	17.864	17.864	319	17.875	17.8461
14	2.03	57.7	66.6	8.9	18.067	18.067	404	20.3	19.9014
16	2.03	65.1	74.3	9.2	18.676	18.676	456	23.15	19.6976
18	2.03	72.8	81.9	9.1	18.473	18.473	486	26.25	18.5142
20	2.03	80.4	89.4	9	18.27	18.27	620	29.25	21.1965
25	2.03	103.2	104	0.8	1.624	1.624	770	36.375	21.1683
30	2.04	118.5	120	1.5	3.06	3.06	910	43.2413	21.0446

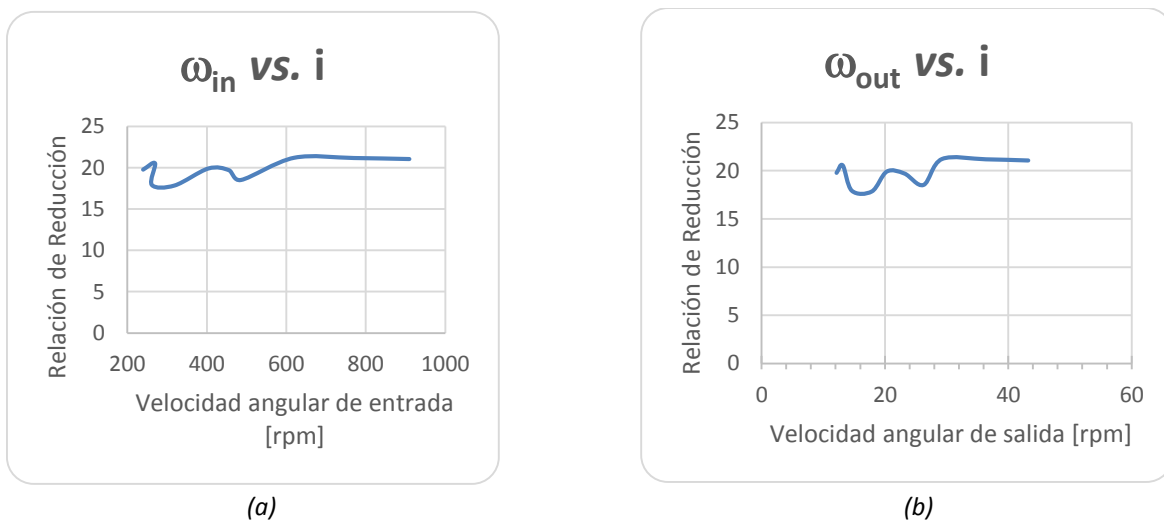
Los valores en rojo son los que se utilizaron para calcular el par y las fuerzas en el capítulo anterior, esto se debe a que la relación de reducción es la más cercana a la teórica. En la *Gráfica 4.2* se muestra la relación entre velocidades angulares de entrada y de salida, la cual tiende a comportarse linealmente como se esperaba, ya que la reducción de velocidad no depende de la velocidad angular de entrada.

Gráfica 4.1. Relación entre las velocidades angulares de entrada y de salida



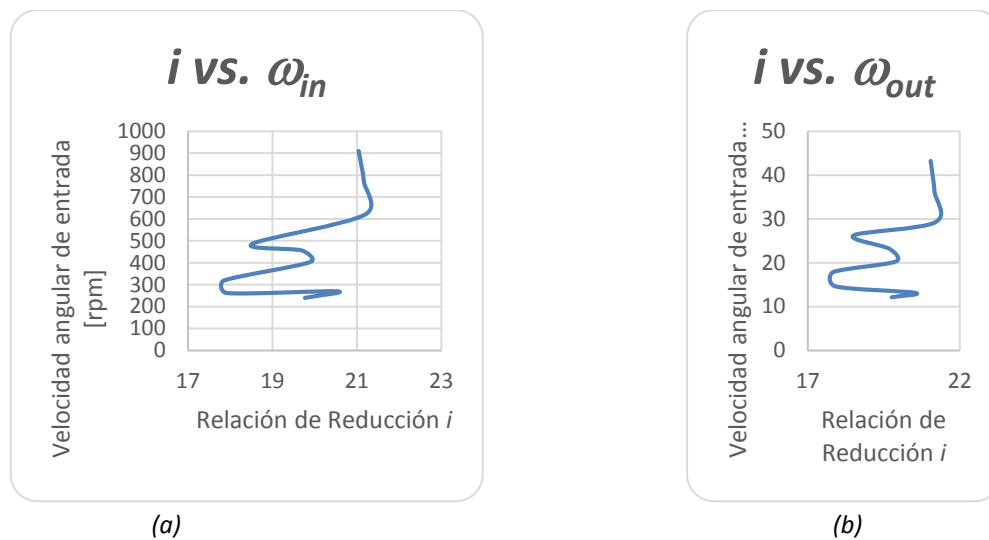
La *Gráfica 4.2(a)* y *4.2(b)* muestran la relación entre la velocidad angular de entrada y de salida con la relación de reducción, respectivamente, donde se observa una tendencia lineal a partir de 600 rpm de entrada y 30 de salida. La zona anterior a estos datos no converge a un valor de i , sino que se observa inestable, esto se debe a la interferencia que puede haber entre los componentes del RVC que se atribuye a los procesos de manufactura o a los acabados de las piezas que tienen contacto directo.

Gráfica 4.2. Velocidad angular de entrada vs. Relación de reducción del RVC (a) y velocidad angular de salida vs. Relación de reducción (b)



En la *Gráfica 4.3(a)* y *4.3(b)* se muestra la relación contraria a las dos gráficas anteriores: la relación de reducción respecto a las velocidades de entrada y de salida. Lo que se esperaría en estas gráficas sería una tendencia vertical constante, ya que la relación de reducción no cambia conforme la velocidad de entrada aumenta y se mantendría siempre la relación 21:1 respecto a la salida. La forma de la gráfica nuevamente es consecuencia de la interacción de los elementos del RVC antes de la zona donde empieza a estabilizarse.

Gráfica 4.3. Relación de reducción del RVC vs. Velocidad angular de entrada (a) y salida (b)



4.4. Costo del RVC

Uno de los objetivos planteados es construir un RVC de bajo costo, de ahí la idea de construirlo con elementos de transmisión de potencia ya existentes y adecuarlos de manera que cumplan con el funcionamiento y la reducción de forma cicloidal.

A continuación, se muestran los costos involucrados en el desarrollo de este proyecto, en la columna Manufactura se considera un valor adicional al elemento por el maquinado que involucra y el tiempo dedicado al proceso.

Tabla 4.2. Costo de cada elemento del RVC propuesto

Partida	Descripción	Cantidad	P.U.	Manufactura	Precio final
1	Cadena de rodillos No. 40, 4 hileras, 22 pasos	1	\$400.00	-	\$400.00
2	Sprockets 40A22	2	\$450.00	\$225.00	\$1,350.00
3	Sprockets 40B21	2	\$425.00	\$340.00	\$1,530.00
4	Rodamientos SKF 61905 (para Sprockets 40B21)	2	\$250.00	-	\$500.00
5	Rodamientos FAG 61903 (conectar flechas de entrada y salida y entre flecha de entrada y carcasa)	3	\$200.00	-	\$600.00
6	Rodamiento FAG 61807 (entre flecha de salida y carcasa)	1	\$278.00	-	\$278.00
7	Carcasa fabricada con placa de acero de 1/2" de espesor. (por placa)	6	\$142.50	\$42.75	\$1,111.50
8	Pines de arrastre en disco de salida	6	\$30.00	\$9.00	\$234.00
9	Discos de arrastre con flecha de salida	1	\$400.00	\$120.00	\$520.00
10	Flecha de entrada con dos secciones excéntricas para montar sprockets 40B21	1	\$142.50	\$42.75	\$185.25
				TOTAL	\$6,708.75

Conclusiones

De acuerdo con los objetivos planteados al inicio de este trabajo se tienen las siguientes conclusiones y comentarios finales.

Se cumplió con los objetivos principales que eran la construcción de un prototipo de un RVC con cadenas y sprockets, de tamaño compacto y alta relación de reducción. El otro objetivo importante era evaluar el funcionamiento del RVC construido con elementos mecánicos diferentes a los convencionales (lóbulos y rodillos). El reductor propuesto, con los elementos que lo constituyen y con el principio de funcionamiento que se buscó reproducir funciona correctamente.

A pesar de este buen funcionamiento hay algunas correcciones y recomendaciones para el proceso de manufactura y modificación de piezas críticas, tal es el caso de la flecha con secciones excéntricas y la modificación de los sprockets que van montados en dicha flecha. Para la flecha se consideró un proceso de torneado convencional y en un solo paso para no perder la posición, aun así no se tuvo la precisión que daría un maquinado en CNC. En cuanto a los sprockets excéntricos, la recomendación es que se fabriquen con los dientes en la forma que se necesita o cortarlos con ayuda de herramental apropiado para materiales con alta dureza debido al tratamiento térmico que reciben en la fabricación, posteriormente redondear las orillas de cada diente de modo que deslice sobre los rodillos de la cadena.

Los cálculos que se presentan son de un reductor cicloidal de lóbulos, sin embargo, dado el funcionamiento y el arreglo en el que se posicionan los componentes del RVC que se propone, aplican también para este prototipo. En estos cálculos se observa que, en primer lugar, la relación de reducción calculada teóricamente y la que se obtiene de manera experimental es prácticamente la misma (21:1). Los cálculos del par de entrada y de salida, así como las reacciones en la flecha y en los rodillos de la cadena son sólo una aproximación a los resultados que en realidad se tendrían considerando una manufactura precisa y un método para medir el par de salida con exactitud.

Como trabajo a futuro y para dar continuidad a lo que se propone en este trabajo, se recomienda construir otro reductor basado en este prototipo, tomando en cuenta todas las observaciones respecto a los procesos de manufactura y construcción mencionados en párrafos anteriores, esto con el fin de tener datos más aproximados e iniciar trámite de patente para el diseño y funcionamiento del RVC.

Se pretende hacer un arreglo de reductores en serie, de modo que de un arreglo de cuatro reductores en serie se obtenga una relación de reducción de aproximadamente 195,000:1, es en este punto donde el objetivo de alcanzar una alta relación de reducción quedaría totalmente cumplido.

El par que será transmitido por este arreglo de reductores va a ir incrementándose conforme se reduzca la velocidad de giro de las flechas de salida, por esta razón se desarrollarán los cálculos necesarios para determinar el material y tratamiento con el que se fabricará cada flecha de salida de acuerdo al par que transmita.

Referencias

Libros:

- *Jack A. Collins, Henry R. Busby, George H. Staab. (2010). Mechanical Design of Machine Elements and Machines. A Failure Perspective. USA: John Wiley & Sons*
- *William C. Orthwein (1989). Machine Component Design. USA: West Publishing Co.*
- Virgil Moring Faires. (2000). Diseño de Elementos de Máquinas. Barcelona: LIMUSA
- Robert L. Norton. (2009). Diseño de Maquinaria. USA: McGraw Hill
- Richard G. Budynas, J. Keith Nisbett. (2008). Diseño en Ingeniería Mecánica de Shigley. USA: McGraw Hill

Internet:

- <http://www.uotechnology.edu.iq/depcse/lectures/4/mechatronics/Mechanical%20Engineering%20Design.pdf>
- INTERMEC. (2015). La Transmisión de Potencia por Cadenas de Rodillos. Junio 2016, de INTERMEC S.A. Sitio web: <http://www.uotechnology.edu.iq/depcse/lectures/4/mechatronics/Mechanical%20Engineering%20Design.pdf>
- www.google.com/patents
- U.S. Tsubaki, Inc., Wheeling, Illinois. (1997). The Complete Guide to Chain. Junio 2016, de U.S. Tsubaki, Inc., Wheeling, Illinois Sitio web: http://tsubaki.ca/pdf/library/the_Complete_guide_to_chain.pdf
- Martin Sprocket & Gear, Inc. (2016). Sprocket Nomenclature. Mayo 2015, de Martin Sprocket & Gear, Inc Sitio web:

<http://www.martinsprocket.com/docs/default-source/nomenclature/sprocket.pdf?sfvrsn=8>

- DARALI Group. (2012). Cycloidal Speed Reducers. Febrero 2016, de DARALI GROUP Sitio web: <http://www.darali.com/page17.html>
- SKF . (2015). Tablas de productos. Diciembre 2016, de SKF Sitio web: <http://www.skf.com/mx/products/bearings-units-housings/ball-bearings/deep-groove-ball-bearings/single-row-deep-groove-ball-bearings/single-row/index.html>

Artículos:

- Biser Borislavov, Ivaylo Borisov, Vilislav Panchev. (2012). Design of a Planetary-Cyclo-Drive Speed Reducer Cycloid Stage, Geometry, Element Analyses. Septiembre 2016, de Linnaeus University Sweeden Sitio web: <http://edge.rit.edu/content/P15201/public/MSD%20II/Research%20Papers%20Humanoids/2012%20-%20Design%20of%20a%20Planetary-Cyclo-Drive%20Speed%20Reducer%20Cycloid%20Stage%20,%20Geometry%20,%20Element%20Analyses%20-%20Borisov,%20Panchev.pdf>
- Felipe Díaz del Castillo Rodríguez. (2011). Diseño de Elementos de Máquinas. Cuautitlán Izcalli, México: FES Cuautitlán.
- Yahir Carbajal Ceballos. (2009). Tolerancias y Ajustes. Chihuahua, México: Instituto Tecnológico de Chihuahua.