



UNIVERSIDAD NACIONAL AUTÓNOMA DE MÉXICO
PROGRAMA DE MAESTRÍA Y DOCTORADO EN INGENIERÍA
INGENIERÍA CIVIL – ESTRUCTURAS

AYUDAS DE DISEÑO DE ELEMENTOS NO ESTRUCTURALES SOMETIDOS A
ACCIONES SÍSMICAS

TESIS
QUE PARA OPTAR POR EL GRADO DE:
MAESTRO EN INGENIERÍA

PRESENTA:
ERIK RUEDA AGÜEROS

TUTOR PRINCIPAL
EDUARDO REINOSO ANGULO, INSTITUTO DE INGENIERÍA

CIUDAD UNIVERSITARIA, CD. MX., ABRIL 2017



Universidad Nacional
Autónoma de México

Dirección General de Bibliotecas de la UNAM

Biblioteca Central



UNAM – Dirección General de Bibliotecas
Tesis Digitales
Restricciones de uso

DERECHOS RESERVADOS ©
PROHIBIDA SU REPRODUCCIÓN TOTAL O PARCIAL

Todo el material contenido en esta tesis esta protegido por la Ley Federal del Derecho de Autor (LFDA) de los Estados Unidos Mexicanos (México).

El uso de imágenes, fragmentos de videos, y demás material que sea objeto de protección de los derechos de autor, será exclusivamente para fines educativos e informativos y deberá citar la fuente donde la obtuvo mencionando el autor o autores. Cualquier uso distinto como el lucro, reproducción, edición o modificación, será perseguido y sancionado por el respectivo titular de los Derechos de Autor.

JURADO ASIGNADO:

Presidente: DR. HUGO HERNÁNDEZ DE BARRIOS
Secretario: DR. DARIO RIVERA VARGAS
Vocal: DR. EDUARDO REINOSO ANGULO
1^{er.} Suplente: DR. MARCOS MAURICIO CHÁVEZ CANO
2^{d o.} Suplente: M.I. LEONARDO EMMANUEL FLORES CORONA

Lugar o lugares donde se realizó la tesis: INSTITUTO DE INGENIERÍA, UNAM.

TUTOR DE TESIS:

NOMBRE

FIRMA

*A mis padres:
Papá, por ser mi ejemplo de fortaleza y estar conmigo cuando más te necesito.
Mamá, por formarme como ser humano y apoyarme en todos los momentos de mi vida.*

*A mis hermanos:
Aldo por enseñarme a ser tenaz.
Jaime por ser mi ejemplo a seguir.
Ambos por ser mis compañeros de vida.*

A Valeria, por creer en mi y darme fuerzas.

A mis amigos, especialmente a Diego y David por apoyarme siempre y escucharme sin juzgar, los considero mis hermanos.

Agradecimientos

UNAM y CONACYT, por darme la oportunidad de realizar la maestría y formarme como profesionista.

A mi tutor, el Dr. Eduardo Reinoso Angulo, por la oportunidad de realizar mi tema de investigación, por la paciencia y el espacio en sus filas de trabajo.

Sinodales, por darse el tiempo de revisar mi tema de investigación y ser mis formadores en mi periodo escolar. Agradezco el hecho de que compartan su conocimiento.

RESUMEN

El análisis y diseño de elementos no estructurales está dando sus primeros pasos dentro del país, viéndose esto reflejado en su inclusión en la propuesta para el nuevo Reglamento de Construcción de la Ciudad de México. Este trabajo de investigación proporciona las herramientas necesarias para la comprensión de los elementos no estructurales y el diseño de los elementos sensibles a aceleraciones cuando son afectados por un evento sísmico.

En el primer capítulo se exponen las características generales de los elementos no estructurales, se muestran también los daños causados por los sismos de Maule (Chile, 2010), Nisqually (Estados Unidos, 2001), entre otros; dejándonos como conclusión la necesidad de contar con sistemas de control y mitigación de daños debido a que no es necesaria una fuente sísmica de gran intensidad para provocar daños que puedan poner en peligro la integridad de los usuarios y sus pertenencias. Dentro del mismo capítulo se incluye una metodología de identificación de elementos no estructurales para su posterior diseño, la cual puede ser implementada por cualquier usuario familiarizado con la ocupación del edificio.

En el segundo capítulo se contempla la reglamentación vigente a nivel mundial y los antecedentes de análisis, donde podemos apreciar que la obtención de la medida de aceleración cuenta con una gran cantidad de limitantes como son: condiciones de regularidad del edificio, características de elasticidad del material (viéndose obligada la estructura y el elemento a quedarse en este rango), características de rigidez; siendo esto aplicable únicamente a elementos donde su masa no cambie el comportamiento de la estructura principal.

El tercer capítulo está centrado íntegramente en los avances hechos en nuestro país en materia de elementos no estructurales sensibles a aceleraciones, en donde se muestran las ecuaciones para el cálculo de aceleración en el elemento no estructural a partir de calcular la aceleración presente en el edificio.

El cuarto capítulo nos brinda la información necesaria para el diseño de los elementos no estructurales sensibles a aceleraciones a través de dos ejemplos de diseño resumiendo con las conclusiones del trabajo en el quinto capítulo.

ABSTRACT

The analysis and design of non structural elements is giving its first steps within the country, by being incorporated in the the proposal of the new Reglamento de Construcción de la Ciudad de Mexico, this investigation gives us the sufficient tools for the comprehension of the non structural elements and design of the elements sensible to acceleration when they are affected by an earthquake.

The first chapter exposes the general characteristics of the non structural elements, it also shows the damages caused by the Maule (Chile, 2010), Nisqually (United States, 2001), and other earthquakes; leaving us the need to count with mitigation and control systems because we don't need an earthquake of great intensity to provoke a lot damage that can put the users and their belongings at risk. The same chapter also includes an identification methodology of non structural elements for its further design that can be implemented by any user familiarized with the occupancy of the building.

The second chapter contemplates the actual code design in the world and the analysis background, where we can appreciate that the acceleration measure involves a great amount of limitations like: regularity conditions, elasticity characteristics (being reflected in the structure and the element to stay in that range), stiffness characteristics, being applied only where the mass doesn't change the behavior of the main structure.

The third chapter focuses in the advances made in our country for nonstructural elements sensible to accelerations, showing us the equations for the acceleration demand in the structural element by first calculating the acceleration in the main structure.

The fourth chapter gives us enough information for the design of non structural elements sensible to acceleration by developing two design examples summarizing with the conclusions in the fifth and final chapter.

CONTENIDO

RESUMEN	I
ABSTRACT	II
CONTENIDO	III
CAPÍTULO 1	1
ELEMENTOS NO ESTRUCTURALES	1
1.1. DEFINICIÓN Y CARACTERÍSTICAS	1
1.2. CLASIFICACIÓN DE ELEMENTOS NO ESTRUCTURALES	2
1.3. DAÑOS CAUSADOS POR ELEMENTOS NO ESTRUCTURALES	4
1.4. COMPORTAMIENTO DE ELEMENTOS NO ESTRUCTURALES DURANTE UN EVENTO SÍSMICO... 9	
1.5. SELECCIÓN DE ELEMENTOS NO ESTRUCTURALES EN EDIFICIOS EXISTENTES	11
CAPÍTULO 2	17
ANTECEDENTES DE ANÁLISIS Y DISEÑO DE ELEMENTOS NO ESTRUCTURALES 17	
2.1. ANTECEDENTES DE ANÁLISIS DE ELEMENTOS NO ESTRUCTURALES	17
2.2. ANTECEDENTES DE DISEÑO DE ELEMENTOS NO ESTRUCTURALES	19
CAPÍTULO 3	28
CÁLCULO DE ACELERACIONES E IDENTIFICACIÓN DE PROPIEDADES MODALES EN ELEMENTOS NO ESTRUCTURALES	28
3.1. CÁLCULO DE ACELERACIONES SEGÚN LA PROPUESTA DEL REGLAMENTO DE CONSTRUCCIONES DE LA CIUDAD DE MÉXICO	28
3.2. IDENTIFICACIÓN DE PROPIEDADES MODALES	32
CAPÍTULO 4	36
REVISIÓN Y DISEÑO DE ELEMENTOS NO ESTRUCTURALES SENSIBLES A ACELERACIONES	36
4.1. ELEMENTOS NO ANCLADOS	36
4.2. ELEMENTOS ANCLADOS	42
4.3. EJEMPLOS DE DISEÑO DE ELEMENTOS NO ESTRUCTURALES	46
CAPÍTULO 5	58
CONCLUSIONES	58
REFERENCIAS	60
ANEXO A	63
CÁLCULO DE ACELERACIONES DE PISO SEGÚN LA PROPUESTA DEL REGLAMENTO DE CONSTRUCCIÓN DE LA CIUDAD DE MEXICO	63
A.1. PRIMER CASO DE ESTUDIO: TERRENO UBICADO EN ZONA CON PERIODO DEL SUELO $T_S=2.0S_{63}$	
A.2. SEGUNDO CASO DE ESTUDIO: TERRENO UBICADO EN ZONA II DE LA CIUDAD DE MÉXICO	69
A.3. TERCER CASO DE ESTUDIO: TERRENO UBICADO EN ZONA IIIA DE LA CIUDAD DE MÉXICO	70

CAPÍTULO 1

ELEMENTOS NO ESTRUCTURALES

Dentro de las metodologías de diseño sísmico puestas en práctica en la actualidad, la cuantificación y control de daños se ha enfocado únicamente en los elementos que conforman el sistema estructural principal (vigas, columnas, etc.) pues su objetivo primordial es prevenir su colapso haciendo a un lado todos los demás elementos que conforman a una edificación (elementos no estructurales). El presente capítulo se encarga de explicar todo lo que engloba a los elementos no estructurales (definición, características, daños, entre otros) con el fin de entender su importancia dentro de un sistema estructural para su posterior diseño el cual se verá en capítulos posteriores.

1.1. DEFINICIÓN Y CARACTERÍSTICAS

Se concibe a los elementos no estructurales como aquellos elementos que forman parte de un sistema estructural, pero no constituyen parte del sistema encargado de soportar las cargas principales de dicho sistema. Según Villaverde (2009) algunas características hacen a los elementos no estructurales particularmente vulnerables a los efectos sísmicos, algunas son las siguientes:

- 1) La mayoría de los elementos no estructurales están conectados a diferentes partes del edificio, por lo que no solamente están sujetos al movimiento del terreno sino al movimiento amplificado generado por la respuesta dinámica del edificio.
- 2) Su peso es ligero en comparación con el peso de la estructura a la que se encuentran conectados y su rigidez puede diferir de la estructura; como resultado podrá ocurrir que su frecuencia natural se encontrará cerca de la frecuencia fundamental de la estructura, por lo que su respuesta dinámica puede ser muy alta.
- 3) Sus relaciones de amortiguamiento son bajas y muy pequeñas comparadas a las que presentan en la estructura, por lo que no poseen las características de amortiguamiento necesario para protegerse ante movimientos resonantes.
- 4) Generalmente los elementos no estructurales están conectados en múltiples puntos del sistema estructural por lo que se verán sujetos a distorsiones por los diferentes movimientos en sus apoyos.
- 5) Fueron diseñados para realizar una función, más que resistir fuerzas, por lo que no están hechos de materiales correctos para soportar excitaciones sísmicas.

También debemos tener en cuenta la manera en que los elementos no estructurales responden ante una excitación, algunas de esas características se mencionan a continuación (Villaverde, 2009):

- a) La respuesta de un elemento no estructural depende de la respuesta de la estructura a la que se encuentra conectada, así como de sus características dinámicas.
- b) La respuesta a su vez depende de la ubicación dentro de la estructura. Como resultado el mismo elemento puede responder diferente a los efectos del sismo si se encuentra en diferentes niveles del edificio.

- c) Puede existir una interacción entre el elemento no estructural y el elemento que lo soporta, ese movimiento puede modificar la respuesta del elemento estructural y viceversa. En tales casos no se puede predecir la respuesta del elemento no estructural sin antes conocer las características dinámicas de ambos.

1.2. CLASIFICACIÓN DE ELEMENTOS NO ESTRUCTURALES

Para el correcto entendimiento de los elementos no estructurales es necesario comprender su clasificación, según la gran mayoría de códigos de diseño es la siguiente:

- 1) Componentes arquitectónicos. Estos engloban a muros divisorios, chimeneas, pent-houses, plafones, apéndices, espectaculares, escaleras independientes al edificio, ventanas, entre otros.
- 2) Instalaciones mecánicas y eléctricas. Estos engloban a equipos de aire acondicionado HVAC (heating, ventilation and air conditioning), turbinas, compresores, motores, transformadores, equipos de comunicaciones, sistemas de enfriamiento, sistemas de piso para cableado computacional, sistemas de bombeo, ductos y sistemas de iluminación, entre otros.
- 3) Contenidos. Son aquellos componentes pertenecientes a los usuarios del edificio, dentro de estos se pueden englobar los gabinetes, libreros y otros muebles, entre otros.

A la clasificación mencionada se le suma la clasificación basada en su respuesta al ser sometidos a una excitación sísmica, esta se divide en tres categorías: los sensibles a deformaciones los cuales se rigen por los desplazamientos generados en la estructura por las acciones de un sismo, los sensibles a aceleraciones los cuales están sujetos a fuerzas de inercia y los afectados por ambas (aceleraciones y deformaciones). La tabla 1.1 basada en el FEMA 356 (2000) resume lo expuesto anteriormente adicionando si la fuente del daño en el elemento es principalmente causado por aceleraciones o deformaciones. El buen funcionamiento de los elementos sensibles a deformaciones depende de limitar las distorsiones de entrepiso y del buen diseño de dichos elementos; los sensibles a aceleraciones pueden ser controlados por un eficiente diseño de sistemas de anclajes y conexiones.

Tabla 1.1 Clasificación de elementos no estructurales según su respuesta ante un evento sísmico

Elementos no estructurales	Clasificación	
	Aceleración	Deformación
Componentes arquitectónicos		
1	Fachadas	
	Acabados adheridos	Secundaria
	Acabados anclados	Secundaria
	Ventanas	Secundaria
	Paneles prefabricados	Secundaria
	Paneles de vidrio	Secundaria
2	Particiones	
	Pesadas	Secundaria
	Ligeros	Secundaria

Tabla 1.1 Clasificación de elementos no estructurales según su respuesta ante un evento sísmico (continuación)

Elementos no estructurales	Clasificación	
	Aceleración	Deformación
3	Acabados en interiores	
	Piedra	Secundaria
	Cerámica	Secundaria
4.	Techos	
	Directamente aplicados a la estructura	Principal
	Panel de yeso	Principal
	Techos suspendidos	Secundaria
5.	Pretiles y apéndices	Principal
6.	Toldos y carpas	Principal
7.	Chimeneas	Principal
8.	Escaleras	Principal
		Secundaria
Instalaciones mecánicas y eléctricas		
1.	Equipo mecánico	
	Boilers y calderas	Principal
	Máquinas de manufactura y procesos	Principal
	Equipo de HVAC con aislamiento de vibraciones	Principal
	Equipo de HVAC sin aislamiento de vibraciones	Principal
	Equipo de HVAC montado en línea con tubería	Principal
2.	Dispositivos de almacenamiento y calentadores de agua	
	Dispositivos de almacenamiento estructuralmente soportados	Principal
	Dispositivos de almacenamiento pegados sobre el suelo	Principal
3.	Tubería a presión	Principal
		Secundaria
4.	Tubería contraincendios	Principal
		Secundaria
5.	Tubería de desechos	
	Desechos peligrosos	Principal
	Desechos no peligrosos	Principal
		Secundaria
6.	Tuberías	Principal
		Secundaria
Muebles y misceláneos		
1.	Racks de almacenamiento	Principal
		Secundaria
2.	Libreros	Principal
		Secundaria
3.	Sistemas de piso para cableado computacional	Principal
		Secundaria
4.	Misceláneos	Principal
		Secundaria
5.	Material peligroso	Principal
		Secundaria

1.3. DAÑOS CAUSADOS POR ELEMENTOS NO ESTRUCTURALES

Los elementos no estructurales representan la parte medular de cualquier edificación ya que sin estos es imposible realizar las funciones para las que fueron destinados dichos inmuebles, además de que en muchos de los casos representan el mayor porcentaje del costo de cualquier edificación (entre el 70% o más) y no se necesitan niveles de intensidad sísmica muy altas para causar daños en dichos elementos (Miranda y Taghavi, 2003) por lo que nos hace prestar particular atención en su etapa de diseño. Miranda y Taghavi (2003) estimaron que el costo de los elementos no estructurales en oficinas, hoteles y hospitales respecto al costo total de la edificación es del 82%, 87% y 92%, respectivamente (Figura 1.1).

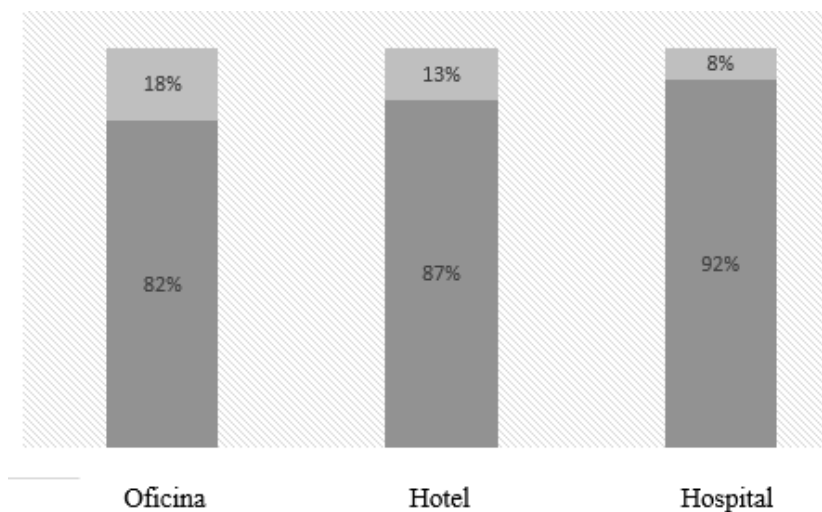


Figura 1.1 Porcentaje de costos estructurales y no estructurales en inmuebles tipo (Miranda y Taghavi, 2003).

A continuación, se muestran los daños principales que se generaron en cuatro sismos diferentes (Maule 2010, Nisqually 2001, Loma Prieta 1989, Northridge 1994); estos daños se pueden dividir en daño a vidas humanas (desde lesiones hasta la muerte), daño al funcionamiento de elementos no estructurales (como pueden ser equipos de cómputo, sistema de ventilación) y daños a propiedad (pérdida de piezas artísticas, vidriería, entre otros).

1.3.1 Daños sismo de Maule (Chile, 2010)

El sismo de Maule fue un sismo de magnitud 8.8, acontecido el día 27 de febrero del 2010, el cual afectó a un 80 % de la población chilena, causando un total de 525 muertes, dañando aproximadamente 200,000 viviendas y dejando un aproximado de 800,000 personas sin hogar. El daño a elementos no estructurales fue visto en una gran cantidad de inmuebles como son hospitales, edificios, plazas comerciales, complejos industriales, entre otros; uno de los inmuebles que presentó más daños fue el aeropuerto internacional de Chile en el cual no se reportaron daños estructurales graves, pero sí daños a una gran cantidad de elementos no estructurales; como fueron daños al 80 % del sistema de techo del aeropuerto, ruptura de sistemas contra incendios, colapso del sistema de calefacción, daño a cableado eléctrico, daño a ductos de aire acondicionado, daño

en elevadores, entre otros (Figura 1.2), las pérdidas aseguradas fueron alrededor de 40 millones de dólares (Aon Benfield,2010).



Figura 1.2 Daño no estructural en el aeropuerto de Santiago de Chile (Miranda, 2012).

Los hospitales fueron otro tipo de inmuebles que sufrieron una amplia gama de daño no estructural; de acuerdo al ministro de Salud de Chile, del 71 % de los hospitales ubicados en la zona de daños el 62% sufrió daños no estructurales. De los hospitales que requirieron reparaciones el 83% presentó pérdida parcial o total de sus funciones debido al daño no estructural. El daño no estructural más observado fue generado por la caída de plafones, caída de muros divisorios, estantes y otros elementos que no se encontraban correctamente anclados (Figura 1.3).



Figura 1.3 Daño no estructural en el aeropuerto de Santiago de Chile (Miranda, 2012).

Uno de los sectores que presentó mayores daños fue el sector industrial del que se estima que el 30 % de este quedó inoperable durante un periodo de dos meses debido a la inoperatividad de sus elementos no estructurales, generando un aproximado de entre 6 y 7 mil millones de dólares en pérdidas económicas directas, correspondientes al 20 % de las pérdidas directas causadas por el sismo. Entre los principales daños no estructurales se encuentra la falla de equipos como tanques, silos de acero, plantas de emergencia, entre otros.

1.3.2 Daños sismo de Nisqually (Estados Unidos, 2001)

El sismo de Nisqually tuvo una magnitud de 6.8, acontecido el día 28 de febrero del 2001 en la región de Washington, el sismo se caracterizó por movimientos de terreno de pequeña a mediana intensidad, por lo que no se presentaron daños estructurales mayores. Un gran porcentaje de los 2 mil millones de dólares de daños generados por el sismo fueron causados por fallas en los elementos no estructurales. Uno de los daños no estructurales más visto fue la caída de plafones de diversos edificios; entre algunos de los edificios más afectados, se encuentran las oficinas centrales de Starbucks (Figura 1.4a) y el aeropuerto Sea-Tac (Figura 1.4b).



Figura 1.4(a) Caída de plafones con luminarias edificio Starbucks, (b) Caída de sistema de techo aeropuerto Sea-Tac (Filiatraurlt *et al.*, 2002).

Adicionando a los daños no estructurales presentados en el párrafo anterior, se vieron daños por fracturas en ventanas como los observados en las calles de Pioneer Square en el área de Seattle (Figura 1.5), volteo de contenidos como los vistos en el templo de justicia en Olimpia (Figura 1.6) y daños a instalaciones hidráulicas causando inundaciones dentro de los inmuebles.



Figura 1.5 Fractura de vidrios Pioneer Square (Filiatraurlt *et al.*, 2002)



Figura 1.6 Volteo de libreros Templo de Justicia Olimpia (Filiatraurlt *et al*, 2002)

1.3.3 Daños sismo de Loma Prieta (Estados Unidos 1989)

El sismo de Loma Prieta tuvo magnitud de 7.1, acontecido el día 17 de octubre de 1989, afectando a la región de San Francisco California, causando un total 62 muertes y 3757 heridos, algunas compañías reportan daños debido a componentes no estructurales de \$ 50 millones de dólares. Entre los casos de daños a elementos no estructurales observados se encuentran el daño generado por fractura de vidrios en el área de la bahía de San Francisco y Union Square; el daño a los sistemas de revestimiento de algunos edificios de mediana y gran altura en el centro de Oakland, los cuales presentaron daños críticos equivalentes al 65% del costo de reparación; el daño al sistema contra incendios y el sistema de plafones de la Terminal de aeropuertos de San Francisco, volteo de contenidos en tiendas departamentales en Watsonville, entre otros. Se tiene como caso particular de daño no estructural al Teatro Geary en San Francisco en el cual solo quedó intacto el sistema estructural del edificio (Figura 1.7).



Figura 1.7 Teatro Geary después del sismo de Loma Prieta (SF Gate, 2013).

1.3.4 Daños sismo de Northridge (Estados Unidos 1994)

El sismo de Northridge tuvo magnitud de 6.8, acontecido el día 17 de junio de 1994, afectando a la comunidad de Northridge, dejando un total de 58 muertos y alrededor de 17,500 heridos. Fue uno de los sismos que más daño no estructural ha generado en los Estados Unidos.

Dentro de los daños observados con mayor frecuencia se encuentra la fractura de vidrios en fachadas de comercios o edificios aun en partes donde el sismo se sintió con poca intensidad, a esto sumamos el daño a sistemas de techos como el que se presentó en la Librería Oviatt (Figura 1.8).



Figura 1.8 Daño en sistema de fachada Librería Oviatt (CSUN, 2014).

Adicionando a los daños presentados a fachadas y sistemas de plafones (Figura 1.9), tenemos el daño en instalaciones hidráulicas, viéndose en gran cantidad de inmuebles afectando especialmente al sector salud causando inundaciones y descomposturas en los equipos necesarios para el soporte de vida tomando la vida de un paciente en el hospital Holy Cross.



Figura 1.9 Daño en sistema de techo durante el sismo de Northridge (FEMA E 74,2012).

1.4. COMPORTAMIENTO DE ELEMENTOS NO ESTRUCTURALES DURANTE UN EVENTO SÍSMICO

En el inciso anterior se expusieron los elementos no estructurales que comúnmente fallan durante un evento sísmico dentro de estos tenemos a las instalaciones hidráulicas, sistemas de fachada, sistemas de plafones y volteo de contenidos; la tabla 1.2, basada en información del FEMA 356 (2000), nos muestra el comportamiento y fallas posibles de estos elementos, así como de aquellos elementos que fallan con menor frecuencia.

Tabla 1.2 Comportamiento de elementos no estructurales	
Elemento no estructural	Comportamiento
Acabados en exteriores adheridos	La deformación de sus piezas lleva al agrietamiento o separación de sus partes; las piezas mal adheridas pueden ser separadas directamente por las fuerzas de inercia provocadas por las aceleraciones.
Acabados en exteriores anclados	Las piezas más grandes fallarán por las fuerzas de inercia provocadas por las aceleraciones las cuales fracturarán las conexiones mecánicas. La deformación de la estructura principal dañará las conexiones causando que las piezas se boten o se despeguen fallando por aplastamiento.
Ventanas	La falla en el plano ocurre por deformación de la estructura que lo rodea, generando grietas y desplazamientos a lo largo de la falla. La falla fuera del plano es generada por fuerzas de inercia.
Panel prefabricado	Las unidades ligeras pueden dañarse por aplastamiento, las pesadas podrían desprenderse por fuerzas de inercia, las cuales pueden fracturar o distorsionar las conexiones mecánicas.
Panel de vidrio	EL comportamiento de los paneles de vidrio entra dentro de las siguientes categorías: <ol style="list-style-type: none"> 1. El vidrio permanece sin daño y en su lugar. 2. El vidrio comienza a fracturarse, pero permanece en su marco, cumpliendo sus funciones. 3. El vidrio se fractura permaneciendo en su marco en una condición deplorable pudiendo fallar en cualquier momento. 4. El vidrio falla cayendo en bloques o en pedazos.
Muros divisorios	Los muros están unidos al sistema estructural principal; están cargados sobre su plano, estos experimentan grietas a cortante, distorsiones, fracturas de sus marcos y desprendimiento de sus acabados debido a las distorsiones generadas por el sistema principal. Estos, cuando son cargadas fuera del plano, pueden presentar grietas por flexión, falla en sus conexiones y colapso.
Acabados en interiores	Generalmente experimentan grietas y desprendimiento, pero pueden ser desplazados fuera del plano por fuerzas de inercia.
Sistemas de techos	El desempeño del sistema de techos se rige por el funcionamiento de sus soportes. Los techos de malla metálica y los de yeso dependen principalmente de sus conexiones para grandes áreas por lo cual fallarán dichos elementos.
Pretilos y apéndices	Los materiales que no estén correctamente arriostrados, pueden ser derribados causando los peores daños entre los elementos no estructurales.
Toldos y carpas	Al existir una gran variedad de dichos elementos su comportamiento debe ser analizado con el fin de determinar su modo de falla.
Chimeneas	Las chimeneas pueden fallar por flexión, cortante o volteo. Estas pueden desprenderse del piso donde se conectan dañándolo, y su colapso puede dañar estructuras adjuntas.
Escaleras	Las escaleras pueden ser independientes o ser parte integral del sistema estructural. De ser parte del mismo se debe prestar particular atención a la respuesta debido a la rigidez localizada, de no serlo las escaleras deben

Tabla 1.2 Comportamiento de elementos no estructurales(continuación)

Elemento no estructural	Comportamiento
	ser capaces de soportar las cargas verticales a las que se somete y a las fuerzas de inercia transmitidas por la estructura principal. Los acabados de la escalera pueden caer y dejar a las escaleras inservibles.
Equipo mecánico, eléctrico y de comunicaciones	La falla de estos elementos consiste en deslizamiento, balanceo y volteo cuando se encuentra a nivel de piso, cuando el equipo se encuentra colgado fallará por pérdida de unión entre sus elementos o falla de su elemento soportante.
Componentes de distribución eléctrica y comunicaciones	El daño se presenta comúnmente cuando la soportería es incorrectamente anclada, podrá fallar por deformación de la estructura principal o impacto entre materiales adjuntos.
Calentadores de agua y dispositivos de almacenamiento	Los dispositivos de almacenamiento estructuralmente soportados fallan por alargamiento de sus tornillos, pandeo o desconexión de sus soportes; los dispositivos que se soportan con su propio peso fallan por desplazamiento de su cimentación, también pueden estropearse por ablandamiento cerca de su base, creando posibles fugas. El desplazamiento de ambos tipos de dispositivos puede generar ruptura de sus tuberías y fugas.
Tubería de presión, tuberías contra incendios, tubería de transporte de fluidos	Las tuberías usualmente presentan falla en sus conexiones, esta es causada por encontrarse mal soportadas o mal arriostradas, en el caso de tubería contra incendio la avería también se puede presentar por el choque de los aspersores con materiales adjuntos.
Ductos de HVAC	El daño que se presenta en ductos es generado por falta de arriostramiento, llevando a presentar deformaciones o ruptura de los ductos, dando como resultado fugas del sistema.
Luminarias	Las categorías 1 y 2 fallan por la pérdida de unión entre el soporte y las luminarias, la avería de la categoría 3 ocurre a través de la pérdida de soporte de barras tipo T y por la distorsión causada por el sistema principal o por la deformación del sistema de techo causando su caída. La categoría 4 falla por el balanceo excesivo de sus elementos resultando en pérdida de soporte e impacto con material adjunto o desprendimiento del sistema de techo, tener en cuenta el tipo de luminaria categorizado del siguiente modo: Categoría 1. Descansan sobre el techo. Categoría 2. Se encuentran montadas sobre el techo y muros. Categoría 3. Se encuentran soportadas adentro del sistema de techo. Categoría 4. Se sujetan a los sistemas de techo por medio de cadenas o cables.
Racks de almacenamiento, computadoras y equipo de comunicaciones	Su falla interna corresponde al inadecuado arriostre o capacidad de momento resistente al inducirle una fuerza sísmica; su falla externa se propicia por el volteo causado por la ausencia de cimentación.
Libreros	Debido al inadecuado arriostramiento de sus elementos al piso, muros o cualquier miembro estructural, el elemento puede presentar deformaciones o volteo.
Sistema de piso para cableado computacional	Pueden desplazarse lateralmente o pandear verticalmente.
Depósitos de material peligroso	La falla puede generar que el material peligroso se derrame, esto por posible pandeo, volteo de sus soportes o por el inadecuado arriostramiento de sus elementos.
Elevadores	Estos pueden ser desprendidos o descarrilarse, pueden sufrir el mismo daño que otros equipos de gran peso montados en edificios el cual corresponde a fallas eléctricas dejándolos inoperables.

1.5 SELECCIÓN DE ELEMENTOS NO ESTRUCTURALES EN EDIFICIOS EXISTENTES

A continuación, se propone una metodología para seleccionar los elementos no estructurales a diseñar a partir de lo visto en el FEMA 74. Esta metodología es aplicable en edificios existentes, aunque puede ser aplicada en edificios por construir evitando los puntos de la metodología que no sean aplicables. La metodología se compone de las etapas de planeación, recorrido del edificio, categorización de los resultados, diseño e implementación.

1.5.1 Planeación

Identificación de áreas a evaluar

El inventario de elementos no estructurales debe tener un alcance bien definido, se deben tener las áreas a evaluar previamente identificadas, así como las áreas de alta prioridad, en este estudio se tienen que excluir las partes del edificio que vayan a ser remodeladas o remplazadas.

Criterios de evaluación

El objetivo de un programa de inventario es identificar el riesgo asociado a los elementos no estructurales, teniendo como puntos de partida las siguientes preguntas:

- ¿Cuál es el peligro sísmico?
- ¿Qué tan detallado el muestreo debe ser?
- ¿Cómo se implementará el programa de mitigación de daños?

Tomando estos cuestionamientos, se puede estimar el alcance del estudio, el grado de exactitud que se pretende tomar y la forma en que este será llevado a cabo.

La identificación de los elementos no estructurales requiere contar con la participación de personal del edificio, así como de un ingeniero o arquitecto con conocimientos en el área de construcción y riesgo sísmico. La mayoría de las tareas serán llevadas a cabo por el personal del edificio el cual debe ser capacitado para reconocer un elemento no estructural.

Formato de identificación

Una de las herramientas principales para realizar el estudio es el formato de identificación de elementos no estructurales (Figura 1.10), el cual tiene como principal función recabar los siguientes datos:

- Nombre del edificio y características.
- Persona que realizó la inspección.
- Descripción de los elementos no estructurales y cantidad.
- Características geométricas de los elementos no estructurales.
- Peso.
- Detalles de soportería de los elementos no estructurales, en caso de no contar indicar si es necesario algún tipo de anclaje.
- Comentarios adicionales.

1.5.3 Categorización de resultados

Es necesario revisar y categorizar los resultados en orden de importancia, previo a establecer medidas de mitigación de daños.

Identificación de daños estimados por un evento sísmico

La clasificación debe hacerse en base al nivel de importancia que tengan los elementos no estructurales dentro del inmueble, teniendo como referencia los siguientes aspectos relacionados con las fallas que pueden generar los elementos no estructurales:

- ¿Alguien puede salir lastimado por este elemento durante el sismo?
- ¿El daño de este elemento puede resultar en pérdida de la propiedad?
- ¿Las interrupciones por la falla del elemento no estructural son problema serio?
- ¿Cuánto cuesta el elemento no estructural?

El orden de prioridad siempre está asociado al uso del inmueble, así como del criterio de la persona encargada de realizar dicho estudio tomando en cuenta los aspectos anteriormente mencionados.

Determinar el uso de ingeniería

Al concluir la fase de identificación se requiere tomar la decisión de qué elementos serán diseñados mediante cálculos de ingeniería y cuáles pueden ser mitigados de forma simplista realizando adecuaciones que garanticen su seguridad; como primer paso se deben identificar aquellos elementos que cuenten con condiciones de apoyo inadecuadas tomando en consideración qué tan crítico es el elemento (causará daño a vidas humanas, resultará en pérdida de propiedad, su funcionamiento se considera como vital), clasificando a los elementos en los siguientes:

- Elementos con condiciones de apoyo adecuadas.
- Elementos con condiciones de apoyo inadecuadas que pueden ser mejorados sin necesidad de ingeniería.
- Elementos con condiciones de apoyo inadecuadas que deben mejorarse mediante ingeniería.

Comparación de relación costo/ beneficio

Para estimar que tan rentable es realizar una adecuación en los elementos no estructurales es necesario realizar un análisis costo beneficio. El beneficio del elemento no estructural se puede estimar en términos del costo de reparación o reemplazo. El costo/beneficio de la mejora del elemento no estructural es fácilmente comparable con el beneficio de esta (ecuación 1.1)

$$\text{Costo beneficio} = \frac{\text{Costo de la adecuación}}{\text{Costo de reparación o reemplazo}} \quad (1.1)$$

De la relación anterior todos los valores que sean menores a la unidad serán tomados como prioritarios, todos aquellos valores mayores serán tomados en cuenta más no como acciones inmediatas de implementación.

En algunos casos el costo de la adecuación cubrirá sin problemas los costos de reparación de los elementos no estructurales mientras que, en otros, el costo de mejorar el elemento no estructural sobrepasa el costo de reparación o reemplazo; es importante recordar que los elementos no estructurales que pongan en riesgo la vida de los usuarios deben ser diseñados sin tomar en cuenta el análisis de costo beneficio.

Priorizar elementos

Al haber seleccionado cuales elementos serán revisados y diseñados, se les asignara un orden de prioridad para su futuro diseño, tomando en cuenta:

- Restricciones de presupuesto.
- Consideraciones de seguridad (de elementos de mayor riesgo).
- Construcciones a futuro, donde se requiera realizar algún tipo de adecuación.
- Aquellos donde los costos de adecuación del elemento sean despreciables comparados con el costo de reparación o reemplazo del elemento.

1.5.4 Diseño

El diseño de elementos se hará en función de qué tan críticos o no se consideren los elementos, el diseño de estos se dividen en dos.

Elementos sin necesidad de diseño

En este tipo de elementos las fuerzas sísmicas que se presentan son pequeñas y se pueden considerar como despreciables, por lo que la mitigación de sus daños se puede realizar con adecuaciones simplistas sin necesidad de algún cálculo estructural (Figura 1.11). Algunos ejemplos de mitigación para este caso se encuentran los siguientes:

- Restricciones de puertas de gabinetes y cajones.
- Restricciones para contenido en estantes.

En este tipo de diseño se presentan las siguientes limitaciones:

- Solo es aplicable en elementos relativamente pequeños.
- Este tipo de diseño no debe aplicarse a elementos considerados como críticos.

Elementos que requieren ingeniería.

El ingeniero se valdrá de reglamentos o guías para determinar las aceleraciones y/o desplazamientos que se presentan en los elementos, revisando y diseñando los elementos restrictivos capaces de acomodar las fuerzas sísmicas. En el caso de edificios críticos, es importante diseñar cada uno de los elementos no estructurales. A continuación, se presenta la información necesaria para poder llevar a cabo el diseño de los elementos no estructurales:

- Acceso a los elementos no estructurales para evaluar sus condiciones.
- Planos arquitectónicos, estructurales y memorias de cálculo.
- Estar al tanto de las restricciones que puedan afectar al diseño o causar una afectación en la operación del edificio.



Figura 1.11 Elementos con diseños que no requieren de ingeniería.

Ingeniería prescriptiva

Existen algunos casos donde los elementos no estructurales han sido colocados y se tienen medidas prescriptivas para la mitigación de daños, este tipo de elementos pueden ser diseñados sin necesidad de un especialista y solo requieren de los detalles de instalación. Entre algunos ejemplos de estos elementos se encuentran:

- Calentadores de agua de 378 litros de capacidad.
- Techos acústicos suspendidos, de 2 kg por metro cuadrado.

Aunque el detalle de estos elementos haya sido previamente revisado por ingenieros, se debe utilizar el criterio ya que en ciertas ocasiones estas medidas de mitigación pueden resultar ineficientes.

La tabla 1.3 muestra, de manera general qué tipo de diseño debe aplicarse a los elementos no estructurales, en esta tabla no se hace clasificación entre elementos sensibles a aceleraciones y sensibles a deformaciones.

1.5.5 Implementación

La fase de implementación puede ser aplicada por personal del edificio o un contratista, o la combinación de ambos. Quien sea que implemente las medidas en los elementos no estructurales debe estar consciente de las molestias que puedan generar a los habitantes; los encargados de realizar la instalación deben de contar con los planos y detalles constructivos. Cuando exista algún tipo de conflicto conforme a la instalación, se debe consultar con el responsable de realizar el diseño.

Como consideraciones adicionales a la fase de implementación se tiene que:

- Preparar tiempos y objetivos.
- Buscar oportunidades de crecimiento del edificio y sus futuros acondicionamientos a elementos no estructurales.
- Coordinar los trabajos con los ocupantes del edificio.

- Se debe considerar la interacción entre el edificio y el elemento no estructural. El arriostramiento del elemento no estructural no debe interferir con el movimiento de los miembros resistentes del edificio durante el sismo.

Tabla 1.3 Tipo de diseño según el elemento no estructural

Elementos no estructurales	Tipo de diseño
Componentes arquitectónicos	
Fachadas	
- Acabado adherido	Con ingeniería
- Acabado anclado	Con ingeniería
Ventanas	
- Panel prefabricado	Con ingeniería
- Paneles de vidrio	Con ingeniería
Muros divisorios	
- Pesadas	Con ingeniería
- Ligeras	Con ingeniería
Acabados en interiores	
Piedra y cerámica	Con ingeniería
Techos	
- Directamente aplicados a la estructura	Sin ingeniería
- Panel de yeso	Con ingeniería
- Plafones	Con ingeniería
Pretilos y apéndices	Con ingeniería
Toldos y carpas	Con ingeniería
Chimeneas	Con ingeniería
Escaleras	Con ingeniería
Instalaciones mecánicas y eléctricas	
Equipo mecánico	
- Boilers y calderas	Con ingeniería
- Máquinas de manufactura y procesos	Con ingeniería
- Equipo de HVAC con aislamiento de vibraciones	Con ingeniería
- Equipo de HVAC sin aislamiento de vibraciones	Con ingeniería
- Equipo de HVAC montado en línea con tubería	Con ingeniería
Dispositivos de almacenamiento y calentadores de agua	
Estructuralmente soportados	Con ingeniería
Reposando sobre el suelo	Con ingeniería
Cilindros de gas	Sin ingeniería
Calentador de agua	Ingeniería prescriptiva
Muebles y misceláneos	
Racks de almacenamiento	
Ligeros	Ambos
Industriales	Con ingeniería
Estantería y librerías	Ambos
Sistemas de piso para cableado computacional	Con ingeniería
Misceláneos	Sin ingeniería
Material peligroso	Sin ingeniería

En la tabla anterior se exponen algunos elementos no estructurales; en el caso de instalaciones especiales la clasificación anterior puede cambiar.

CAPÍTULO 2

ANTECEDENTES DE ANÁLISIS Y DISEÑO DE ELEMENTOS NO ESTRUCTURALES

En sus inicios, el diseño de los elementos no estructurales estaba enfocado únicamente en resguardar estructuras de carácter especial (plantas nucleares, presas) y el de sus componentes críticos (sistemas de bombeo, control, etc.), dejando desatendidas a todos sus demás elementos. Con el paso del tiempo y el aprendizaje dejado por los sismos, algunos códigos introdujeron un apartado designado para su diseño. En el presente capítulo se expone lo pertinente a los antecedentes de análisis, así como lo que incluyen los códigos de diseño de mayor relevancia a nivel mundial acerca de este tópico.

2.1. ANTECEDENTES DE ANÁLISIS DE ELEMENTOS NO ESTRUCTURALES

Es conocido que analizar elementos no estructurales con eficiencia y precisión es sumamente complicado, esto se debe a que analizar en conjunto el sistema principal con los sistemas no estructurales resulta en un modelo con excesiva cantidad de grados de libertad además de un gran número de valores como son masas, rigideces y constantes de amortiguamiento (Villaverde, 1997). En la bibliografía el análisis no estructural se lleva a cabo a través de dos metodologías, la primera genera espectros de respuesta de piso para calcular la aceleración por nivel de la estructura y la segunda consiste en un análisis dinámico integral (modal, integración paso a paso, vibraciones aleatorias) en el cual se analizan en conjunto los elementos no estructurales y el edificio. A continuación, se exponen dichos métodos:

2.1.1. Método espectro de respuesta de piso

Este método consiste en obtener un espectro de respuesta en el nivel donde se encuentra ubicado el elemento no estructural a analizar, dándonos como resultado la demanda de aceleración de dicho elemento. La forma tradicional de formar el espectro de respuesta reside en realizar un análisis dinámico del sistema estructural, el cual se encuentra sometido a una excitación sísmica, del cual se obtiene la respuesta en el tiempo del nivel deseado, para después generar el espectro de respuesta en donde se graficarán los periodos de los elementos no estructurales (EJE X) contra la aceleración (EJE Y). Debido a la gran cantidad de cálculos necesarios para obtener un espectro de respuesta por el procedimiento anteriormente mencionado se crearon métodos alternativos como los propuestos por Vanmarcke (1977), Atalik (1978), U.S. Nuclear Regulatory Commission (1978), Vasilyev (2007). La mayoría de los reglamentos utilizan esta metodología para analizar y diseñar los elementos no estructurales, por lo que se debe prestar particular atención a las condiciones y limitaciones de dicho método, estas se mencionan a continuación:

- a) La masa de los elementos no estructurales debe ser pequeña comparada con la masa del piso a la que se encuentran unidos, diciéndolo en otras palabras la relación de masa del elemento no estructural entre la masa del piso debe ser menor a 10^{-3} .
- b) El sistema y el elemento no estructural deben trabajar en el rango elástico.
- c) La respuesta de la estructura principal se asemeja a la respuesta del primer modo de vibrar casi en su totalidad, por lo que se asume que la variación en la aceleración es lineal.
- d) El edificio no debe presentar torsión.

- e) El periodo del elemento no estructural se debe encontrar alejado del periodo dominante de la estructura.

Debido a las limitaciones presentadas en la interacción de la estructura principal con la secundaria se han introducido métodos donde se toma en cuenta ese hecho, como ejemplos se tienen los métodos de Igusa y Der Kiureghian (1985), Lebellet (1992) y Villaverde (2006) por mencionar algunos.

2.1.2. Análisis dinámico integral

El análisis dinámico integral es considerado en partes donde el análisis por medio del uso de espectro de respuesta de piso no es adecuado. Esto sucede cuando las masas de los elementos no estructurales representan un gran porcentaje de la masa total del piso en donde se encuentran establecidas y cuando las frecuencias naturales se encuentran cerca de las frecuencias de la estructura. Al igual que el análisis por espectros de respuesta se tienen ciertas limitaciones y consideraciones, las cuales se exponen a continuación:

- a) El amortiguamiento modal de los sistemas combinados (estructura + elementos no estructurales) es muy diferente al del edificio analizado. Si utilizamos el enfoque clásico para analizar edificios tendremos una gran cantidad de imprecisiones y un mal análisis numérico en los elementos no estructurales.
- b) La excesiva cantidad de grados de libertad del modelo combinado lleva a un ineficiente cálculo numérico.
- c) Este método requiere de iteraciones para diseñar tanto el sistema estructural como los elementos no estructurales, debido a que cualquier cambio en las propiedades de cualquiera de los dos, afecta la respuesta del otro, esto en la práctica representa un contratiempo mayor, ya que usualmente los elementos no estructurales son diseñados por diferentes grupos de trabajo.
- d) Se asume que el comportamiento tanto del sistema estructural como del elemento no estructural es elástico.

Del método de análisis dinámico integral podemos llegar a la conclusión de que es sumamente complicado llevarlo a la práctica debido a la complejidad de sus consideraciones, por tal hecho se han desarrollado métodos donde se realizan simplificaciones por medio de síntesis modal de sus propiedades dinámicas. La formulación de este enfoque resulta muy práctica ya que se deja el análisis en términos de las propiedades dinámicas independientes del sistema estructural y el no estructural, haciendo a un lado las dificultades numéricas asociadas a la gran cantidad de parámetros generados por ambas. También logramos evadir las dificultades que genera resolver un sistema con una gran cantidad de eigenvalores, crear espectros de piso asociados a los diferentes niveles del edificio y la necesidad de reanalizar la estructura debido a las modificaciones hechas a cada sistema (estructural y no estructural).

2.2.ANTECEDENTES DE DISEÑO DE ELEMENTOS NO ESTRUCTURALES

El diseño de los elementos no estructurales ha trascendido debido a la importancia dada actualmente a las tendencias de diseño, las cuales se inclinan cada vez más en no solo salvaguardar la vida de los usuarios sino en proteger la integridad de los inmuebles y su funcionalidad.

El primer reglamento en incluir algo relacionado con los elementos no estructurales fue el reglamento UBC del año 1927, esto fue gracias a las fallas observadas en muros divisorios y pretilos en los sismos de San Francisco de 1906, Santa Bárbara de 1925. En este se menciona que todos los elementos tipo muro deben conectarse a la estructura principal con el fin de garantizar su comportamiento como unidad.

Después de esto se reconoció que era necesario diseñar los elementos no estructurarles ante fuerzas laterales, incluyendo esto en el apéndice del reglamento UBC del año 1935 hasta formar parte del cuerpo principal del reglamento en el año 1961 con el tópico de elementos arquitectónicos. En la tabla 2.1 se muestra el avance hecho a través de los años en materia de normativas con respecto al diseño de elementos no estructurales.

Tabla 2.1 Avances en los reglamentos de diseño para elementos no estructurales

Año	Avances
1927	Se incluyen los elementos no estructurales tipo muros y pretilos dentro del Apéndice del reglamento UBC 1927.
1935	Se reconoce el análisis de elementos no estructurales por fuerzas laterales, dentro del Apéndice del Reglamento UBC 1935 (dirigido principalmente a elementos arquitectónicos).
1961	Los elementos no estructurales forman parte del cuerpo principal del Reglamento UBC 1961; se incluye el diseño de anclajes de los mismos.
1967	Se incluyen las conexiones para paneles exteriores en el reglamento UBC 1967 debido a la falla de paneles prefabricados en el sismo de Alaska 1964.
1973	Se incluyen los racks de almacenamiento y sistemas de plafones en el reglamento UBC 1973 por daños observados en el sismo de San Fernando 1971.
1976	Se introdujo el diseño de equipo mecánico de manera integral, englobando equipo, maquinaria y sus respectivos anclajes en la versión del reglamento UBC 1976.
1985	Se incluyó un factor de importancia para diseño, a su vez se incluyeron los sistemas contra incendios y sistemas de piso para equipo computacional en el reglamento UBC 1985.
1988	Se incluyen señalamientos, anuncios, sistemas de bombeo, ductos, boilers, motores, torres de enfriamiento, entre otros, en la versión del reglamento UBC 1988.
1991	Se incluye el cálculo de desplazamientos relativos para equipos anclados en la versión del reglamento UBC 1991.
1994-2000	Se incluye la recomendación del factor de amplificación en ATC-3-06 para equipos mecánicos, eléctricos y sus componentes, este factor se vio reflejado en los reglamentos NEHPR 1994, UBC 1997, EUROCODE 8(1998) e IBC 2000, donde se considera una distribución trapezoidal para el cálculo de las aceleraciones de piso partiendo del nivel de suelo. Además, en la versión de UBC 1997, se incluyen los conceptos de efectos de sitio, fuerzas de diseño, niveles de cargas y el factor de amplificación de fuerzas internas para el cálculo de elementos no estructurales. En los reglamentos NEHPR 1994 e IBC 2000 se incluyen las ecuaciones para el cálculo de desplazamientos relativos para elementos conectados en múltiples puntos.

A continuación, se observan las ecuaciones para el cálculo de fuerzas de diseño y distorsiones permisibles para elementos sensibles a aceleraciones y deformaciones respectivamente, vistos en los principales códigos de diseño a nivel mundial.

2.2.1 EUROCODE 8

El EUROCODE 8 (2004) cuenta con un apartado para los elementos no estructurales sensibles a aceleraciones, en este se indica que en caso de falla y que esta represente un posible riesgo a la integridad física de las personas o afecte a la estructura principal de un inmueble crítico, el elemento no estructural deberá ser capaz de resistir junto con sus soportes las acciones sísmicas de diseño. En el caso de elementos sensibles a deformaciones se imponen límites de distorsiones para controlar su falla.

2.2.1.1 Fuerzas de diseño para elementos sensibles a aceleraciones

Los elementos no estructurales deben ser diseñados cuando:

1. Los elementos no estructurales pongan en riesgo la vida de usuarios o la estructura.
2. Los elementos no estructurales resulten potencialmente peligrosos, estos deben ser analizados mediante el uso de un espectro de respuesta de piso para obtener su demanda estructural.
3. Cuando no se cumpla el caso anterior, se pueden utilizar métodos simplificados para calcular una fuerza horizontal equivalente de diseño con la ecuación 2.1.

$$F_a = \frac{S_a W_a \gamma_a}{q_a} \quad (2.1)$$

donde:

- F_a es la fuerza sísmica horizontal, actuando en el centro de la masa del elemento no estructural en la dirección más desfavorable.
 W_a es el peso del elemento no estructural.
 S_a es el coeficiente sísmico aplicable a los elementos no estructurales.
 γ_a es el factor de importancia.
 q_a es el factor de comportamiento del elemento.

El coeficiente sísmico S_a se calcula con la ecuación 2.2:

$$S_a = \alpha S \left[\frac{3 \left(1 + \frac{z}{H}\right)}{\left(1 + \left(1 - \frac{T_a}{T_1}\right)^2\right)} - 0.5 \right] \quad (2.2)$$

donde:

- α es la relación de la aceleración de diseño para suelos tipo A (a_g) entre la aceleración de la gravedad g .
 S es el factor de terreno.
 T_a es el periodo fundamental del elemento no estructural.
 T_1 es el periodo fundamental de la estructura en la dirección de análisis.
 z es la altura del elemento no estructural sobre el nivel de cimentación o base rígida.
 H es la altura del edificio medida desde la cimentación o base rígida.

El valor del coeficiente sísmico S_a no debe ser menor que αS y la fuerza actuante de diseño no debe ser mayor que la resistencia de diseño del elemento calculado de acuerdo a las características del material.

Factor de importancia (γ_a)

Los valores del factor de importancia γ_a se exponen en la tabla 2.2.

Tabla 2.2 Factores de importancia para elementos no estructurales EUROCODE 8

Tipo de elemento no estructural	γ_a
<ul style="list-style-type: none"> Maquinaria y equipo anclado, encargado de protección de vidas humanas Tanques y depósitos contenedores de desechos tóxicos o explosivos considerados peligrosos al público en general. 	1.5
<ul style="list-style-type: none"> Todos los demás elementos. 	1.0

Factor de comportamiento (q_a)

Los valores del factor de comportamiento q_a se exponen en la tabla 2.3.

Tabla 2.3 Factores de comportamiento para elementos no estructurales EUROCODE 8

Tipo de elemento no estructural	q_a
<ul style="list-style-type: none"> Pretiles y ornamentos. Señalamientos y espectaculares. Chimeneas, mástiles y tanques con patas actuando como viga en voladizo sin arriostramientos a lo largo de la mitad de su altura o en su altura total. 	1.0
<ul style="list-style-type: none"> Muros interiores y exteriores. Particiones y fachadas. Chimeneas, mástiles y tanques actuando como viga en cantiléver sin contravientos en menos de la mitad de su altura total, o arriostrado a la estructura en su centro de masa. Anclajes para gabinetes o libreros soportados en algún piso. Anclajes para techos y luminarias. 	2.0

2.2.1.2 Distorsiones máximas permisibles

El EUROCODE 8 no estima cómo se debe calcular exactamente las deformaciones, pero si impone un límite de distorsión en la estructura principal evitando así la falla de los elementos no estructurales debido al estado límite de no colapso, estas limitaciones son las siguientes:

- a) Para un edificio que tenga elementos no estructurales frágiles unidos a él:

$$d_r v \leq 0.005h \quad (2.3)$$

- b) Para un edificio que tiene elementos no estructurales dúctiles:

$$d_r v \leq 0.0075h \quad (2.4)$$

- c) Para edificios que cuentan con elementos no estructurales empotrados de alguna forma que no interfiera con la deformación estructural o que no cuenten con elementos no estructurales:

$$d_r v \leq 0.01h \quad (2.5)$$

donde:

- d_r es el desplazamiento relativo de diseño, evaluado como la diferencia lateral del desplazamiento (d_s) del piso en consideración en el techo y piso del nivel evaluado
- h altura del piso
- v factor de reducción que toma en cuenta el menor periodo de retorno asociado a la acción sísmica, que a su vez está asociado con los requisitos de limitación de daño

2.2.2 NEHPR 2003(FEMA450)

Otro de los manuales que incluye un apartado para elementos no estructurales fue generado por el National Earthquake Hazards Reduction Program (NEHPR, 2003), estas recomendaciones cuentan con un mayor alcance en el tema de elementos no estructurales sensibles a deformaciones y forman parte del reglamento ASCE7-10 (2013) desde el año 2010 incluyéndose en el cuerpo principal de dicho reglamento. Dentro de lo presentado en este apartado ciertos elementos quedan exentos de ser calculados, algunos de estos son: los equipos mecánicos o eléctricos con conexiones flexibles entre sus componentes asociados a ductos, tubería, o con componentes montados a alturas de 1.22 metros o menores, elementos con pesos menores a 181 kg y elementos no estructurales que exceden los 0.06 segundos de periodo y su peso representa el 25 % o más del peso sísmico efectivo W .

2.2.2.1 Fuerzas de diseño para elementos sensibles a aceleraciones

La fuerza de diseño sísmico F_p aplicada en el centro del centro de gravedad y distribuida en el centro de masa se calculará con:

$$F_p = \frac{0.4a_p S_{DS} W_p}{\frac{R_p}{I_p}} \left(1 + 2 \frac{z}{h}\right) \quad (2.6)$$

$$F_p = \frac{A_x a_i a_p W_p}{\frac{R_p}{I_p}} \quad (2.7)$$

donde:

- F_p es la fuerza lateral aplicada en el centro de masa del componente.
- a_p es el factor de amplificación en la estructura, el cual varía entre 1.0 y 2.5.
- a_i aceleración en el nivel i obtenido por análisis modal.
- S_{DS} es la aceleración espectral para estructuras con periodos cortos.
- I_p es el factor de importancia, el cual depende del uso de la estructura.
- R_p es el factor de modificación de la respuesta, el cual varía entre 1.0 y 3.5.
- z es la altura del elemento no estructural con respecto al nivel de cimentación o base rígida.
- h es la altura promedio del edificio con respecto al nivel de cimentación o base rígida
- W_p es el peso del componente no estructural.
- A_x es el factor de amplificación torsional.

Las ecuaciones 2.6 y 2.7 no deben arrojar resultados menores que $0.3S_{DS}I_pW_p$ ni mayores que $1.6S_{DS}I_pW_p$. La fuerza F_p debe ser aplicada en dos direcciones ortogonales en combinación con las cargas de servicio. Adicionalmente se debe diseñar a los elementos no estructurales para una

carga vertical de $\pm 0.2S_{DS}W_p$. Se debe afectar el valor de F_p por $\frac{T_{flx}}{T_p}$ si el periodo T_p periodo del elemento no estructural) es mayor que T_{flx} , donde $T_{flx} = \left(1 + \frac{0.25z}{h}\right) S_{D1}/S_{DS}$ y S_{D1} es el valor de la aceleración espectral con un periodo de un segundo y con un porcentaje de amortiguamiento del 5%.

Factor de importancia (I_p)

El factor de importancia I_p se tomará igual a 1.5 para todos los elementos no estructurales que deban seguir funcionando después de un evento sísmico, sustancias tóxicas y material explosivo, para todos los demás elementos el factor I_p se tomará igual a 1.0.

Factor de amplificación (a_p) y Factor de modificación de la respuesta (R_p)

En las tablas 2.4 (coeficientes arquitectónicos) y 2.5 (coeficientes mecánicos y eléctricos) se muestran los coeficientes para el factor de amplificación y el factor de modificación de la respuesta.

Tabla 2.4 Coeficientes para elementos arquitectónicos NEHPR 2003

Tipo de elemento arquitectónico	a_p	R_p
Muros interiores no estructurales y particiones:		
• Muros planos de mampostería	1.0	1.5
• Todos los demás muros y particiones	1.0	2.5
Elementos en cantiléver, con o sin arriostamiento (al marco estructural) debajo de su centro de masa:		
• Pretiles, muros interiores no estructurales en cantiléver y chimeneas	2.5	2.5
Elementos en voladizo, arriostrados (al marco estructural) por encima de su centro de masa:	1.0	2.5
• Pretiles y chimeneas		
Muros exteriores no estructurales:		
• Elementos tipo muro y conexiones para paneles de muro	1.0	2.5
• Anclajes del sistema de conexión	1.25	1.0
Fachadas:		
• Elementos y adjuntos con alta capacidad de deformación	1.0	2.5
• Elementos y adjuntos con poca capacidad de deformación	1.0	1.5
Penthouses	2.5	3.5
Plafones	1.0	2.5
Gabinetes		
• Gabinetes de almacenamiento	1.0	2.5
Pisos de acceso para equipo computacional:		
• Pisos especiales	1.0	2.5
• Todos los demás	1.0	1.5
Apéndices, ornamentos, señalamientos y espectaculares	2.5	2.5
Otros elementos rígidos:		
• Elementos y adjuntos con capacidad de deformación alta	1.0	3.5
• Elementos y adjuntos con capacidad de deformación mediana	1.0	2.5
• Elementos y adjuntos con poca capacidad de deformación	1.0	1.5
Otros elementos flexibles:		
• Elementos y adjuntos con capacidad de deformación alta	2.5	3.5
• Elementos y adjuntos con capacidad de deformación mediana	2.5	2.5
• Elementos y adjuntos con poca capacidad de deformación	2.5	1.5

Tabla 2.5 Coeficientes para elementos mecánicos y eléctricos NEHPR 2003

Tipo de elemento mecánicos y eléctricos	a_p	R_p
Mecánicos:		
• Equipo de almacenamiento a presión y chimeneas en voladizo	2.5	2.5
• Calentadores, hornos y otros	1.0	2.5
Máquinas de proceso y manufactura:		
• Generales	1.0	2.5
• Transporte de material	2.5	2.5
Sistemas de tuberías:		
• Elementos y adjuntos con deformaciones altas	1.0	3.5
• Elementos y adjuntos con deformaciones medianas	1.0	2.5
• Elementos y adjuntos con poca deformación	1.0	1.5
Sistemas de HVAC:		
• Con aislamiento ante vibraciones	2.5	2.5
• Sin aislamiento ante vibraciones, montados en línea con ductos, otros	1.0	2.5
Elevadores, escaleras eléctricas	1.0	2.5
Torres en celosía	2.5	2.5
Eléctrico:		
• Sistemas de distribución	2.5	5.0
• Equipo	1.0	2.5
Luminarias	1.0	1.5

En las tablas 2.4 y 2.5 se permiten valores menores que a_p siempre y cuando no sean menores que 1.0 y se haya realizado un análisis dinámico detallado para su obtención. En el caso de los equipos mecánicos o eléctricos la fuerza de diseño será dos veces F_p si la distancia nominal entre el soporte del equipo y sus apoyos es mayor que 0.635 centímetros, si la distancia es menor la fuerza será igual a F_p .

Periodo elemento no estructural (T_p)

El periodo del elemento no estructural se puede estimar con la siguiente ecuación esta aplica en elementos mecánicos y eléctricos donde la respuesta dinámica incluyendo su soportería se asemeja al modelo de masa resorte con un grado de libertad:

$$T_p = 2\pi \sqrt{\frac{W_p}{K_p g}} \quad (2.8)$$

donde:

K_p Es la rigidez del elemento no estructural tomando en cuenta su soportería y sus adjuntos.

W_p Es la masa del elemento no estructural.

2.2.2.2 Distorsiones máximas permisibles

Los desplazamientos relativos D_p para componentes sensibles a deformaciones deben ser calculadas con la ecuación siguiente:

$$D_p = \delta_{xA} - \delta_{yA} \quad (2.9)$$

donde:

- δ_{xA} deflexión del edificio al nivel x de la estructura, obtenido por análisis elástico y multiplicado por un factor C_d .
- δ_{yA} deflexión del edificio al nivel y de la estructura, obtenido por análisis elástico y multiplicado por un factor C_d .

D_p no debe ser mayor que:

$$D_p = (X - Y) \frac{\Delta_{aA}}{h_{sx}} \quad (2.10)$$

donde:

- X altura del elemento en el nivel x medido desde la base del edificio.
- Y altura del elemento en el nivel y medido desde la base del edificio.
- Δ_{aA} desplazamiento relativo permisible por nivel.
- h_{sx} altura del nivel usada para el cálculo del desplazamiento relativo.

En el caso que se tengan dos conexiones en diferentes estructuras, A y B, o en sistemas estructurales diferentes, una a un nivel x y la otra a un nivel y , los desplazamientos relativos deben calcularse con:

$$D_p = |\delta_{xA}| + |\delta_{yB}| \quad (2.11)$$

en el cual D_p no debe ser mayor que:

$$D_p = \frac{X\Delta_{aA}}{h_{sx}} + \frac{Y\Delta_{aB}}{h_{sx}} \quad (2.12)$$

2.2.3 UBC 1997

El reglamento UBC de 1997 introdujo cambios significativos en los procedimientos de diseño de elementos no estructurales (Gillengerten, 2003), estos cambios fueron dirigidos por análisis realizados en edificios instrumentados sujetos a acciones sísmicas. Estos estudios indicaron que los edificios presentan una distribución trapezoidal en sus demandas de aceleraciones, variando linealmente de 3 a 4 veces desde el nivel de piso hasta la azotea del edificio. Dentro de este código se indica que todos los elementos no estructurales que pesen menos de 181 kg y todos los muebles no serán diseñados.

2.2.3.1 Fuerzas de diseño para elementos sensibles a aceleraciones

Cuando la falla de un equipo no rígido represente un riesgo a la vida de los usuarios de un inmueble, la fuerza de diseño se puede calcular con la siguiente ecuación:

$$F_p = 4.0C_a I_p W_p \quad (2.13)$$

Alternativamente F_p puede calcularse como:

$$F_p = \frac{a_p C_a I_p}{R_p} \left(1 + 3 \frac{h_x}{h_r} \right) W_p \quad (2.14)$$

donde:

- h_x altura del elemento no estructural con respecto al nivel terreno.
 h_r altura total del edificio con respecto al nivel de suelo.
 a_p factor de amplificación en la estructura.
 C_a coeficiente sísmico que varía dependiendo la zona en donde se encuentre la estructura y que oscila entre 0.075 y 0.66.
 I_p factor de importancia, el cual depende de la estructura y varía entre 1.0 y 1.5.
 R_p factor de modificación de la respuesta el cual varía entre 1.5 y 3.0.
 W_p Peso del elemento no estructural.

F_p no debe ser menor que $0.7C_aI_pW_p$ y no debe ser mayor que $4C_aI_pW_p$.

Factor de amplificación (a_p) y factor de modificación de la respuesta (R_p)

La tabla 2.6 cuenta con los exponentes de amplificación y comportamiento de los elementos no estructurales para el reglamento UBC 1997.

Tabla 2.6 Coeficientes para elementos no estructurales UBC 1997

Elementos no estructurales	a_p	R_p
1. Elementos arquitectónicos		
Muros:		
• Pretiles	2.5	3.0
• Muros exteriores, pretiles arriostrados arriba de su centro de masa y muros interiores	1.0	3.0
Penthouses	2.5	4.0
Conexiones para elementos prefabricados	1.0	3.0
Apéndices y ornamentos (exteriores e interiores)	2.5	3.0
Chimeneas y torres en celosía soportadas en azoteas:		
• Lateralmente arriostrados o anclados a un marco estructural por debajo de su centro de masa	2.5	3.0
• Lateralmente arriostrados o anclados a un marco estructural por encima de su centro de masa	1.0	3.0
Señalamiento o anuncios	2.5	3.0
Racks de almacenamiento mayores a 1.80 metros de altura	2.5	4.0
Gabinetes y estantería de libros mayores a 1.80 metros (incluyendo contenidos)	1.0	3.0
Sistemas de plafones y luminarios anclados o arriostrados lateralmente	1.0	3.0
Sistemas de piso falso para equipo computacional	1.0	3.0
Muros de mampostería o concreto mayores a 1.80 metros de alto	1.0	3.0
Muros divisorios	1.0	3.0
2. Equipos mecánicos		
Tanques y dispositivos de almacenamiento	1.0	3.0
Equipo mecánico, eléctrico, plomería asociada con ductos y sistemas de tuberías	1.0	3.0
Equipo flexible arriostrado lateralmente anclado a un marco estructural por debajo del centro de masa	2.5	3.0
Anclajes de plantas generadoras de emergencia y equipo de comunicaciones.	1.0	3.0
Contenedores temporales con contenidos tóxicos o explosivos	1.0	3.0
Otros componentes:		
• Componentes rígidos con material dúctil y adjuntos	1.0	3.0
• Componentes rígidos con material no dúctil y adjuntos	1.0	1.5
• Componentes flexibles con material dúctil y adjuntos	2.5	3.0
• Componentes flexibles con material no dúctil y adjuntos	2.5	1.5

Cabe mencionar que los elementos rígidos son aquellos con periodos menores y mayores que 0.06 segundos y los flexibles aquellos con periodos mayores a 0.06 segundos.

2.2.3.2 Desplazamientos máximos permisibles

Adicionalmente a las fuerzas de diseño, dentro del reglamento UBC 1997 se especifica que, si el componente se encuentra conectado en diferentes niveles o puntos, debe ser diseñado para acomodar los efectos de desplazamientos relativos asociados al desplazamiento inelástico máximo, definido en la ecuación siguiente:

$$\Delta_M = 0.7R\Delta_S \quad (2.15)$$

donde:

- Δ_M es el desplazamiento inelástico máximo.
- R es el coeficiente de sobrerresistencia y ductilidad para sistemas resistentes a fuerzas laterales.
- Δ_S es el desplazamiento total de un nivel de una estructura cuando está sujeto a acciones sísmicas de diseño.

CAPÍTULO 3

CÁLCULO DE ACELERACIONES E IDENTIFICACIÓN DE PROPIEDADES MODALES EN ELEMENTOS NO ESTRUCTURALES

El objetivo del capítulo es obtener las aceleraciones que se presentan en los elementos no estructurales partiendo del cálculo de las aceleraciones de los diferentes niveles de una estructura, todo esto utilizando las ecuaciones empíricas de (Jaimes *et al*; 2013) contempladas en la propuesta del Reglamento de Construcción de la Ciudad de México. Adicionalmente dentro del capítulo se contemplan algunos métodos para la estimación de las propiedades modales (amortiguamiento, periodo, entre otros) necesarias para determinar la aceleración en los elementos no estructurales de naturaleza rígida o flexible.

3.1 CÁLCULO DE ACELERACIONES SEGÚN LA PROPUESTA DEL REGLAMENTO DE CONSTRUCCIONES DE LA CIUDAD DE MÉXICO

3.3.1 Criterios generales

Se indica en la propuesta del Reglamento de Construcciones de la Ciudad de México que serán tomados en cuenta los desplazamientos en diafragmas rígidos generados por las fuerzas de inercia o las aceleraciones locales que se encuentran en los mismos, cuando estos desplazamientos sean significativos con respecto a los elementos encargados de proporcionar la resistencia lateral del sistema estructural, estas deformaciones se podrán ignorar siempre y cuando el desplazamiento que genere el diafragma rígido sea menor al 20 % del desplazamiento total del piso.

3.1.2 Aceleraciones de piso

Con respecto al tema de las aceleraciones de piso, se revisará que los elementos que actúan como diafragmas rígidos posean la rigidez y resistencia necesaria para transmitir las fuerzas de inercia generadas por la acción sísmica a los elementos verticales. Para la determinación de las fuerzas de inercia se deben tomar en cuenta las masas asociadas a los diafragmas previamente mencionados, así como las cargas vivas y muertas actuantes sobre ellas; sumando su respuesta dinámica (aceleraciones de traslación y torsión). Las aceleraciones deben tomar en cuenta factores como la aceleración del terreno. Dichas aceleraciones pueden ser obtenidas por medio de un análisis dinámico donde se tomen distintos modos de vibrar que contribuyan significativamente a la respuesta.

En caso de no llevar a cabo el análisis dinámico y se cuente con diafragmas rígidos con plantas sensiblemente simétricas, la aceleración de entrepiso del i -ésimo nivel (a_i) en una dirección dada es igual a:

$$a_i = \Omega_i a_o \quad (3.1)$$

donde:

- Ω_i factor de amplificación dinámico.
- a_o aceleración máxima del terreno del temblor de diseño.

Para la determinación del factor de amplificación dinámica se utiliza la siguiente ecuación:

$$\Omega_i = \left(\frac{h_i}{h_n}\right) \left(\frac{a_n}{a_0} - 1\right) + 1 \quad (3.2)$$

donde:

- a_n aceleración máxima en el nivel superior del edificio.
- h_i altura del nivel i .
- h_n altura del edificio medido desde el nivel de desplante.

El valor de la aceleración se calculará de acuerdo con la ecuación 3.3 o de forma aproximada, con la ecuación 3.4:

$$a_n = \sqrt{\left(\frac{a_{n1}}{Q'}\right)^2 + \sum_{j=2,\dots,n} a_{nj}^2} \quad (3.3)$$

$$a_n = \sqrt{\left(\frac{1.6a}{Q'}\right)^2 + \eta a_0^2} \quad (3.4)$$

donde:

- a es la ordenada del espectro elástico de aceleraciones para el periodo fundamental del sistema, este puede ser tomado en forma conservadora como el coeficiente sísmico c .
- a_{nj} es la aceleración del centro de masa del nivel superior del edificio, asociada a la respuesta dinámica lineal del j -ésimo modo de vibración en la dirección de análisis
- n número de pisos.
- Q' factor de reducción de ordenada espectral.
- H el cual se calcula con la ecuación siguiente:

$$\eta = 1.4\sqrt{n-1} \leq 5 \quad (3.5)$$

Para los casos en donde no se cumplan la condición de planta sensiblemente simétrica, se deberá evaluar tres componentes de aceleración por nivel, dos ortogonales (traslacionales) y una de torsión utilizando la ecuación 3.6. Para este fin se considera que un edificio es sensiblemente simétrico si en ninguno de sus entrepisos existen excentricidades torsionales de rigidez mayores que 0.1 veces el ancho de planta correspondiente.

$$a_i = \sqrt{a_{ix}^2 + a_{iy}^2} \quad (3.6)$$

donde:

- a_{ix} , a_{iy} son las aceleraciones de piso debido a las componentes horizontales del movimiento del terreno en direcciones ortogonales x y y , en donde el índice i se toma igual a x , y o θ , estas son calculadas con las siguientes ecuaciones:

$$a_{ix} = \sqrt{\sum_k \left(\frac{a_{ikx}}{Q'}\right)^2 + \sum_j a_{ijx}^2} \quad (3.7)$$

$$a_{iy} = \sqrt{\sum_k \left(\frac{a_{iky}}{Q'}\right)^2 + \sum_j a_{ijy}^2} \quad (3.8)$$

donde:

- a_{ikx}, a_{iky} aceleraciones de los tres primeros modos de vibrar k correspondientes al nivel i , en dirección x y y respectivamente.
- a_{ijx}, a_{ijy} aceleraciones posteriores al tercer modo de vibrar correspondientes al nivel i , en dirección de análisis x y y , respectivamente, en los modos de vibrar j consecutivos a los tres primeros modos de vibrar k .

En el caso que se cuente con diafragmas flexibles se tomarán en cuenta los grados de libertad adicionales requeridos para representar adecuadamente las deformaciones de los diafragmas en sus planos.

3.1.3 Procedimiento de cálculo de aceleraciones en la estructura

El procedimiento a continuación mostrado es utilizado para el cálculo de aceleraciones en los diferentes niveles de una estructura.

1. Seleccionar una dirección de análisis del edificio (Sentido X o Y).
2. Obtener el periodo fundamental de vibración de la estructura en la dirección de análisis en caso de usar la ecuación 3.4 u obtener los periodos de los diferentes modos de vibrar en caso de usar la ecuación 3.3.
3. Determinar la aceleración espectral interpolando el valor del periodo fundamental en el espectro de diseño elástico en caso de usarse la ecuación 3.4 u obtener las aceleraciones espectrales para los diferentes modos en caso de usarse la ecuación 3.3
4. Definir los valores de a_o y Q' .
5. Obtener la aceleración en el nivel superior de la estructura (a_n) utilizando la ecuación 3.4 o 3.3.
6. Calcular los valores del factor de amplificación dinámica para los diferentes niveles de la estructura (Ω_i), utilizando la ecuación 3.2.
7. Calcular la aceleración en cada nivel de la estructura (a_i), utilizando la ecuación 3.1.

3.1.4 Respuesta sísmica de elementos no estructurales sensibles a aceleraciones

La magnitud de la aceleración en un apéndice (a_c) o en un contenido debido a una excitación sísmica, se calcula por medio de la ecuación 3.9, la cual se indica a continuación:

$$a_c = \frac{a_i \gamma_a}{Q_c} \quad (3.9)$$

donde:

- a_c es la aceleración presente en el nivel donde se encuentra el elemento no estructural.
- γ_a es el factor de amplificación dinámica del elemento no estructural.
- Q_c es el factor de modificación de la respuesta del elemento no estructural.

Dentro de los elementos no estructurales que son aplicables para la ecuación 3.9 se incluyen los parapetos, pretilas, anuncios, ornamentos, ventanales, muros, revestimientos y otros apéndices. Se incluyen, asimismo, los elementos sujetos a esfuerzos que dependen principalmente de su propia aceleración (no de la fuerza cortante ni del momento de volteo), como las losas y diafragmas que transmiten fuerzas de inercia de las masas que soportan. Para estimar la respuesta sísmica de un contenido apoyado sobre un elemento anclado al piso se tendrá en cuenta la interacción dinámica entre ambos elementos. El factor de amplificación dinámica se calcula de forma aproximada con la ecuación 3.10, para el cálculo del factor de amplificación dinámica es necesario calcular un factor β_c , este se calcula con la ecuación 3.11. Las ecuaciones 3.10 y 3.11 se muestran a continuación:

$$\gamma_a = \frac{1 + 4\beta_c r_T}{1 + 0.25r_T^{3.5}} \quad (3.10)$$

$$\beta_c = (0.05/\zeta_c)^{0.45} \quad (3.11)$$

donde:

- r_T es la relación del periodo del elemento no estructural entre el periodo dominante de la estructura.
- ζ_c es el amortiguamiento del elemento no estructural, este toma en consideración la disipación de energía, la cual dependerá de la capacidad de comportamiento dúctil del mismo.

De no conocerse el valor de r_T el valor de γ_a será de 4.0.

Factor de modificación de la respuesta (Q_c)

El factor de comportamiento de la respuesta de los elementos no estructurales se obtiene, por medio de la tabla 3.1.

Tabla 3.1 Factor de modificación de la respuesta de elementos no estructurales

Elemento no estructural	Q_c
Elemento rígido sin anclaje	1.0
Elementos con poca capacidad de deformación (rígido o flexible)	1.5
Elementos con limitada capacidad de deformación (rígido o flexible)	2.5
Elementos con alta capacidad de deformación (rígido o flexible)	3.5

3.2 IDENTIFICACIÓN DE PROPIEDADES MODALES

Las propiedades de periodo y amortiguamiento son necesarias para obtener la aceleración que se presentará en un elemento no estructural, para esto se requiere obtener de alguna forma las propiedades modales del elemento a analizar; estas propiedades están en función de los materiales que constituyen al elemento, su geometría, métodos de instalación y operación, entre otros factores. En la bibliografía se encuentran diversas técnicas experimentales de identificación modal de las cuales se exponen brevemente algunas en este trabajo.

La base para las pruebas de identificación de propiedades modales en los sistemas estructurales está relacionada con las fuerzas a las que se somete un sistema estructural y su respuesta lineal, siendo así un reflejo directo de sus propiedades (Devriendt y Guillaume, 2008).

Como problemática principal está la interacción del elemento entre la fuerza que actúa sobre él y el cómo se estima sus propiedades teniendo como punto de partida la ecuación de movimiento de Newton,

$$M\ddot{x}(t) + C\dot{x} + Kx = f(t) \quad (3.12)$$

En donde M , C y K son la masa, amortiguamiento y rigidez respectivamente, $x(t)$ es el desplazamiento de la estructura sujeto a una fuerza externa $f(t)$; transformando la ecuación al dominio de la frecuencia se tiene:

$$X(s) = H(s)F(s) \quad (3.13)$$

Despejando H

$$H(s) = X(s)/F(s) \quad (3.14)$$

donde:

$H(s)$ se define como la función de la respuesta en el dominio de la frecuencia. (FRF).

$X(s)$ es la respuesta de la fuerza en el dominio de la frecuencia.

$F(s)$ es la fuerza de entrada en el dominio de la frecuencia.

Tanto $X(s)$ como $F(s)$ se pueden transformar al dominio de la frecuencia mediante el algoritmo de la Transformada Rápida de Fourier (Chopra 2012). Es necesario pasar la función $H(s)$ a su formato modal para la identificación de dichas propiedades

$$H(j\omega) = \sum_{j=1}^n \left(\frac{1}{j\omega - \lambda_i} \right) \{V_i\} \{l_i^T\} \quad (3.15)$$

donde:

ω es la frecuencia circular.

$\{V_i\}$ son los vectores modales.

$\{l_i^T\}$ es el vector de participación modal.

λ_i son los eigenvalores relacionados a las frecuencias naturales.

La función FRF está relacionada a los modos de vibrar, a los factores de participación modal, frecuencias modales y relaciones de amortiguamiento; estos parámetros se pueden determinar una vez que se haya graficado la función de la respuesta en el dominio de la frecuencia proveniente de la relación espectral de la señal de entrada (generada por una fuente externa) y la señal

registrada en el elemento no estructural. Este tipo de identificación modal es conocida como análisis de señal de entrada y salida, teniendo como ejemplo el método de prueba de martillo el cual es explicado en el próximo inciso. Además, existen otros enfoques de identificación modal como es el análisis de señales de salida, teniendo como ejemplo el método de vibración ambiental.

3.2.1 Prueba modal por medio de martillo

La prueba consiste en aplicar una fuerza en el elemento no estructural, impactándolo con un martillo instrumentado con un transductor; la señal de entrada será registrada por el transductor mientras que la señal de salida por un sensor externo en este caso particular un acelerómetro; la prueba de martillo se expone gráficamente en la Figura 4.1. Estas señales serán procesadas para obtener la frecuencia fundamental y el amortiguamiento de los elementos no estructurales. Es de suma importancia excitar el modo fundamental de manera que se debe impactar en una zona donde el elemento presente su mayor deformación, este punto se encuentra en los extremos o centro del elemento en la mayoría de los casos

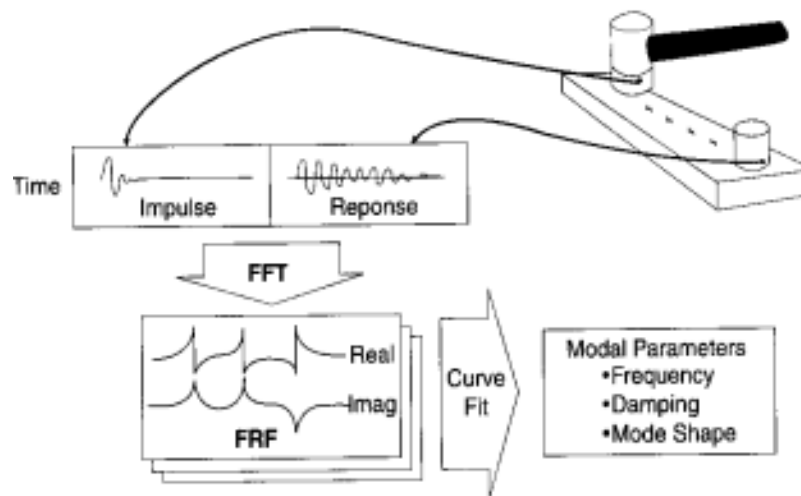


Figura 3.1 Prueba modal por impacto (Schwarz y Richardson, 1999).

Para realizar la prueba de impacto de martillo es necesario:

1. Un martillo con inductor para la captación de la fuerza de impacto.
2. Un acelerómetro para medir la respuesta en un cierto punto y dirección.
3. De 2 a 4 canales de un analizador de Transformadas Rápidas de Fourier (TRF).
4. Un software de procesamiento modal para la identificación de parámetros.

3.2.2 Obtención de periodos fundamentales

Utilizando el método sugerido anteriormente (prueba de martillo), la extracción del periodo fundamental de vibrar se logra a partir de las señales de entrada y salida, los cuales deben transformarse al dominio de las frecuencias, graficando la función de transferencia (FRF). En situaciones donde no se pueda tomar el valor de la función de entrada, se puede estimar el periodo mediante una función de densidad espectral, la cual se calcula elevando al cuadrado los valores de la señal de salida que se encuentran en el dominio de la frecuencia.

Se ha demostrado a través de condiciones de bajo amortiguamiento y eigenfrecuencias bien separadas que el FRF alcanza un valor local máximo alrededor de sus eigenfrecuencias (Peeters

y Ventura, 2003), por lo mencionado se puede obtener estos parámetros identificando los picos directamente del FRF; se debe tener cuidado en lugares que cuenten con maquinaria ya que pueden inducir ruido en la muestra teniendo que depurar la señal por medio de algún tipo de filtrado para su correcta identificación.

Otra metodología sencilla para la obtención del periodo en elementos no estructurales con características geométricas simples y compuestas de materiales homogéneos es el modelado del elemento a través de algún software de análisis y diseño (Etabs, Sap2000, entre otros), de los cuales se pueden obtener aproximaciones bastante certeras o calcular el periodo del elemento no estructural utilizando los principios de dinámica de los elementos (ecuación 2.8).

3.2.3 Estimación de amortiguamiento

El método del decremento logarítmico para la obtención del amortiguamiento, no requiere de la transformación al dominio de la frecuencia de las señales, este método se aplica directamente en el acelerograma de la respuesta del elemento no estructural, en el cual se filtran las señales por un filtro de paso de banda generando de esta forma las vibraciones libres cerca de la frecuencia fundamental.

El decremento logarítmico se define como el promedio natural logarítmico entre dos picos en vibración libre (Ecuación 3.16), de manera gráfica se puede ver los parámetros de la formula en la Figura 4.2.

$$\delta = \frac{1}{n} \ln \left| \frac{u_1}{u_{n+1}} \right| \quad (3.16)$$

donde:

- δ es el decremento logarítmico.
- u_1 es el valor inicial de la respuesta en el tiempo.
- u_{n+1} es el valor correspondiente al $n+1$ ciclo de vibración.
- n es el número de ciclos hasta la selección de x_{n+1} .

El porcentaje de amortiguamiento se calcula con la ecuación 3.17

$$\zeta = \frac{\delta}{\sqrt{4\pi^2 + \delta^2}} \quad (3.17)$$

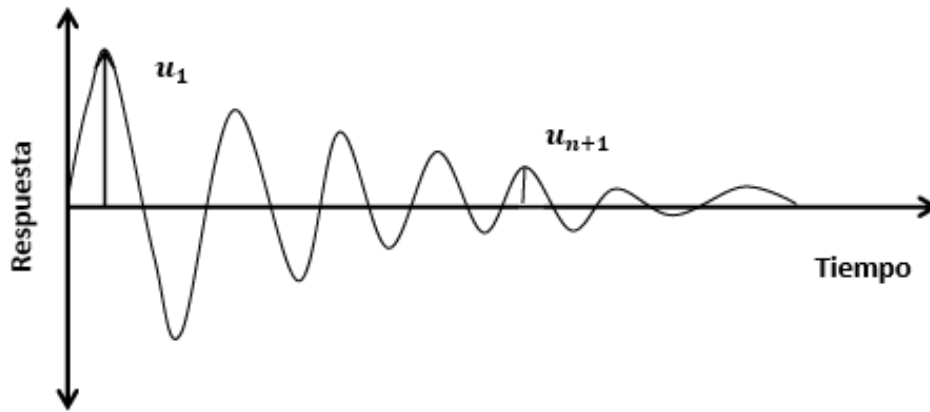


Figura 4.2 Vibración libre para un porcentaje de amortiguamiento.

3.2.4 Clasificación de elementos no estructurales según su periodo de vibración

Tomando en consideración el cálculo de las propiedades de los elementos no estructurales, se puede realizar una clasificación acorde a su comportamiento rígido o flexible, utilizando las fórmulas empíricas de (Jaimes *et al*; 2013), dividiéndose en:

Elementos flexibles

Se caracterizan por contar con un periodo de vibrar mayor a 0.06 segundos, estos se evalúan con la ecuación 3.9 la cual se describe a continuación:

$$a_c = \frac{a_i \gamma_a}{Q_c} \quad (3.9)$$

donde:

- a_c es la aceleración presente en el elemento no estructural.
- a_i es la aceleración en el nivel donde se encuentra el elemento no estructural.
- γ_a es el factor de amplificación dinámica del elemento no estructural.
- Q_c es el factor de modificación de la respuesta del elemento no estructural.

Elementos rígidos

Se caracterizan por tener un periodo de vibrar inferior o igual a los 0.06 segundos, la gran mayoría de elementos no estructurales sensibles a aceleraciones se encuentran dentro de este grupo, y se evalúan con la ecuación 3.18

$$a_c = \frac{a_i}{Q_c} \quad (3.18)$$

CAPÍTULO 4

REVISIÓN Y DISEÑO DE ELEMENTOS NO ESTRUCTURALES SENSIBLES A ACELERACIONES

Los elementos no estructurales deben ser capaces de soportar las fuerzas de inercia que se presenten sobre estos, teniendo como resultado la protección de la vida de usuarios y sus patrimonios. El presente capítulo detalla el comportamiento y diseño de estos elementos ante los mecanismos de falla más probables (volteo y deslizamiento), acompañado de dos ejemplos que muestran su diseño.

En el capítulo se hace hincapié en el estudio de los elementos no estructurales idealizados como bloques rígidos, ya que dicha consideración es la que más se presenta en cualquier entorno.

4.1 ELEMENTOS NO ANCLADOS

Los elementos no estructurales sensibles a aceleraciones son resistentes a las fuerzas de inercia y al volteo del elemento, su comportamiento es complejo y no lineal bajo efectos de cargas dinámicas, además su geometría es irregular y su distribución de masa no es uniforme.

4.1.1. Movimiento de un solo bloque

Muchos elementos no estructurales como los refrigeradores, televisores, computadoras pueden idealizarse como bloques rígidos con masas uniformes reposando directamente sobre cualquier superficie. Asumamos que los bloques tienen como dimensiones una altura $2h$, un ancho de $2b$ y r como la diagonal al centro del bloque (Figura 4.1), que la masa del objeto es m y su peso es representado por W y que está sometido a una aceleración en la base. El objeto debe ser evaluado contra las fallas por deslizamiento, volteo y/o balanceo.

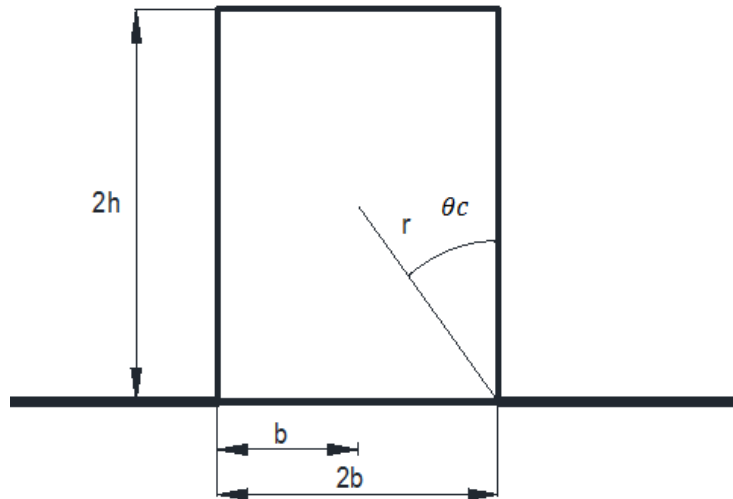


Figura 4.1 Bloque rígido.

A continuación, se analizan las situaciones en donde estos tres estados son posibles considerando una fuerza estática equivalente debido a sismo.

Deslizamiento

El deslizamiento se genera cuando la fuerza en dirección horizontal es mayor que la fuerza de fricción μW en sentido opuesto (Figura 4.2), donde μ es el coeficiente de fricción; el elemento se deslizará si se cumplen las siguientes condiciones:

- Cuando la fuerza lateral generada por la acción sísmica (Fi) es mayor que la fuerza de fricción causada por el elemento no estructural (Ecuación 4.1)

$$Fi > \mu W \quad (4.1)$$

- Cuando el momento que genera el peso propio (W) multiplicado por la mitad del ancho del elemento no estructural (b) es mayor que el momento que genera la fuerza de inercia (Fi) multiplicada por la altura al centro de masa (h)

$$Wb > Fih \quad (4.2)$$

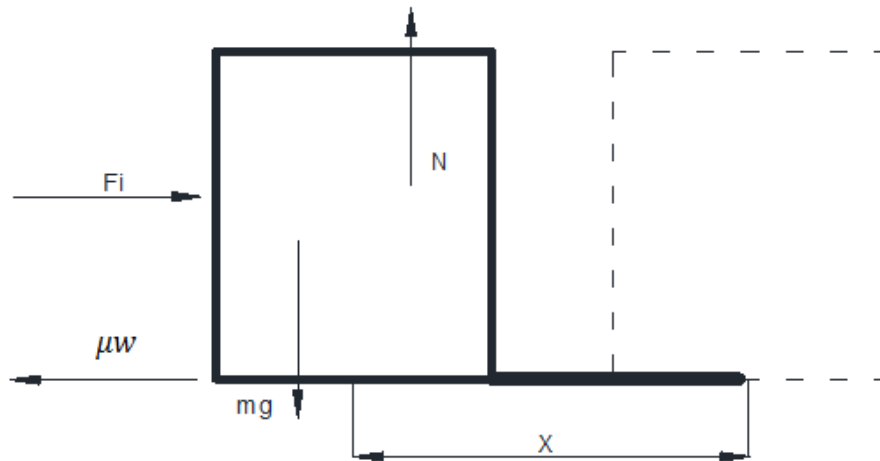


Figura 4.2 Diagrama de fuerzas que producen deslizamiento sobre bloques rígidos.

Balanceo

El balanceo se produce cuando la fuerza de fricción (μW) es mayor que la fuerza que induce el movimiento sísmico. El objeto se balanceará de cumplirse las siguientes condiciones:

- La fuerza lateral generada por la acción sísmica (Fi) es menor a la fuerza de fricción (μW) en la base

$$Fi < \mu W \quad (4.3)$$

- Cuando el momento que genera el peso propio (W) multiplicado por la mitad del ancho del elemento no estructural (b) es menor que el momento que genera la fuerza de inercia (Fi) multiplicada por la altura al centro de masa (h)

$$Wb < Fih \quad (4.4)$$

Lo mencionado anteriormente se cumple si la línea de acción de la fuerza r rebasa el pie sobre el que gira el elemento (punto A), esto se observa en la figura 4.3.

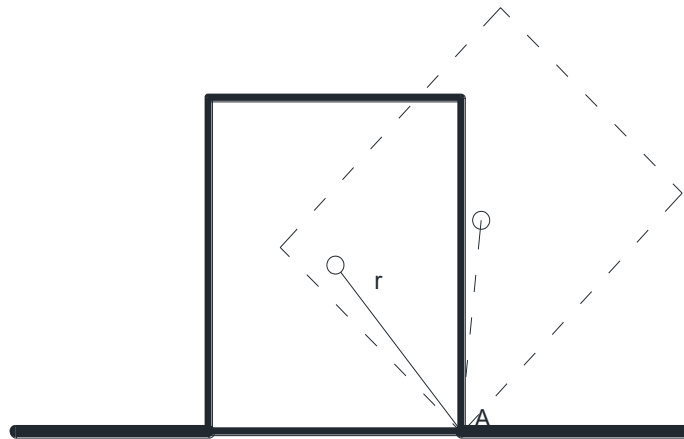


Figura 4.3 Balanceo de bloque rígido.

Volteo

Al igual que el balanceo el volteo se produce cuando la fuerza de fricción (μW) es mayor a la fuerza de inercia producida por la fuente sísmica. La respuesta del elemento es un evento dinámico planteado en la ecuación de equilibrio dinámico 4.5 utilizando los modelos encontrados en la bibliografía (Housner, 1963; Makris y Roussos, 1998, Arredondo y Reinoso, 2008):

$$(I + mr^2)\theta'' = mr \cos(\alpha - |\theta|) a_i - S(\theta)mr g \sin(\alpha - |\theta|) \quad (4.5)$$

donde:

- a_i es la aceleración en la base.
- θ es la rotación del elemento no estructural.
- m es la masa del elemento no estructural.
- I es el momento de inercia rotacional.
- r diagonal al centro del bloque del elemento no estructural.
- α es la inversa a la tangente del ángulo de la base entre la altura del elemento no estructural.
- S es la función signo.

Existen dos formas en las cuales se presenta el volteo del elemento, la primera se da cuando el elemento se voltea sin presentar balanceo, la otra cuando el elemento se voltea a razón del balanceo, esto está dado para diferentes valores de frecuencia en el elemento no estructural (ω) contra distintas amplitudes, dándonos como punto importante el hecho de que el volteo del elemento no estructural no depende íntegramente del pico de aceleración al momento del evento sísmico sino del historial de aceleraciones y de su velocidad incremental (Housner, 1963 y Hogan, 1989) siendo esto representado en la figura 4.4.

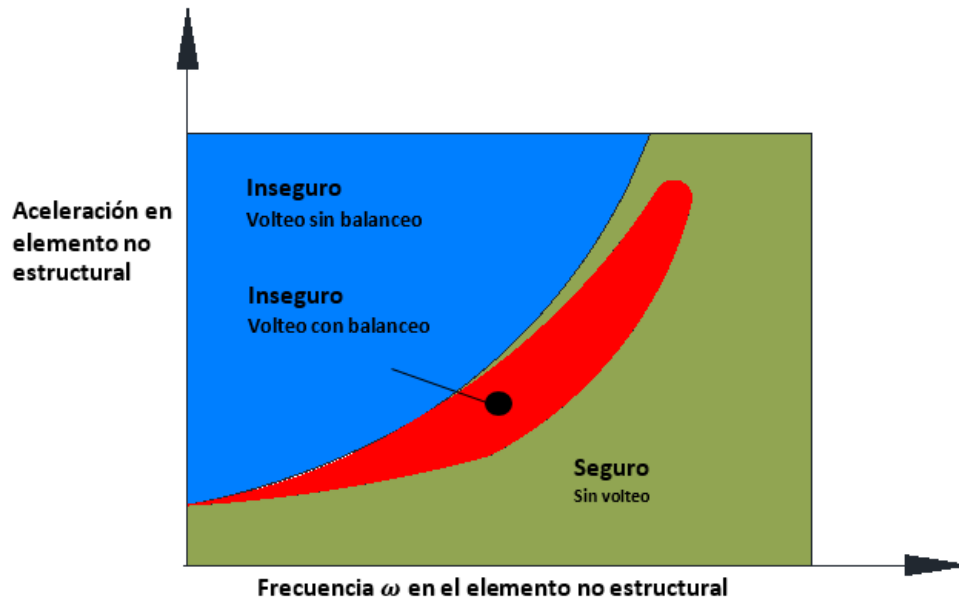


Figura 4.4 Comportamiento de volteo y balanceo ante un evento sísmico.

Teniendo que los bloques pequeños dependen más de la duración del pulso y los bloques grandes de la velocidad incremental, respectivamente los bloques pequeños se voltearán en fluctuaciones súbitas de frecuencias en pulsos de larga duración mientras que los bloques grandes se voltearán debido a pulsos de larga duración (Makris y Roussos, 1998).

4.1.2. Comportamiento de bloques rígidos apilados

El comportamiento de bloques rígidos montados uno sobre otro, es idealizado con dos o más grados de libertad rotacionales, tomando su ángulo de rotación respecto a la vertical (Figura 4.5). Al someterse a un evento sísmico se desprecia el deslizamiento contando con cuatro posibles modos de movimiento (Figura 4.6).

La ecuación de movimiento a solucionar se deriva de la ecuación para el balanceo de dos bloques por el método de Lagrange, siendo la fuerza cinética del sistema:

$$Ke = \frac{1}{2} \sum_{i=1}^2 (m_i v_G^2 + I_G \dot{\theta}_i^2) \quad (4.5)$$

Y la energía potencial:

$$Pe = \frac{1}{2} \sum_{i=1}^2 (m_i h_G g) \quad (4.6)$$

donde:

- v_G es la velocidad del centro de masa del bloque inferior.
- I_G es la inercia del bloque inferior.
- h_G es la altura al centro de masa del primer bloque.
- m_i es la masa del primer bloque.
- $\dot{\theta}_i$ es la velocidad rotacional del elemento no estructural.

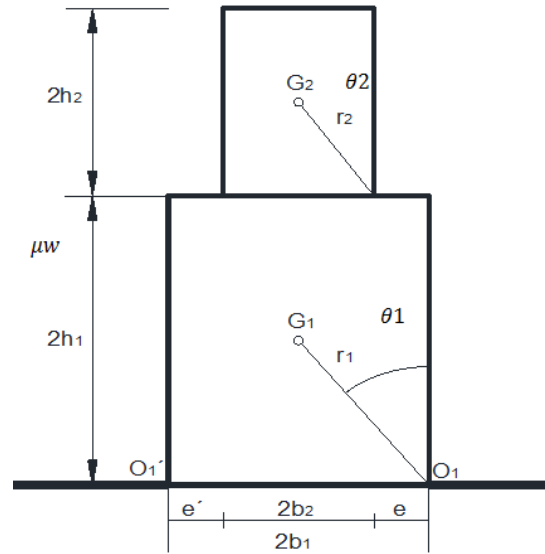


Figura 4.5 Geometría de bloques rígidos apilados.

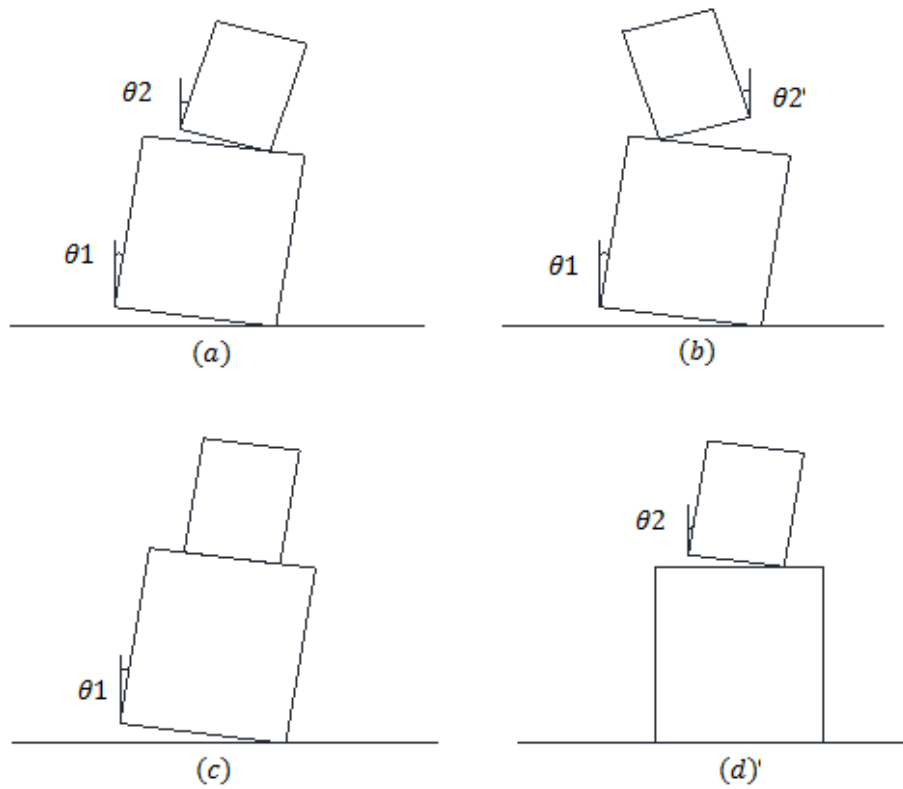


Figura 4.6 Posibles modos de falla de bloques encimados. (a) Los bloques se mecen en la misma dirección, (b) Los bloques se mueven en direcciones contrarias, (c) solo el bloque inferior se balancea, (d) solo el bloque superior se balancea.

Actualmente no se cuenta con soluciones simplificadas para la solución de dichas ecuaciones en los reglamentos de diseño a nivel mundial.

4.1.3. Diseño de elementos no estructurales no anclados según la propuesta de Reglamento de la Ciudad de México

El elemento presentará deslizamiento y volteo de no cumplirse las ecuaciones 4.7 y 4.8 respectivamente

$$\mu_s g > a_c \quad (4.7)$$

$$b_e g > h_{cm} a_c \quad (4.8)$$

donde:

- μ_s es el coeficiente de fricción estático entre los materiales de la base del elemento no estructural y la superficie de apoyo.
- h_{cm} es la altura al centro de masa del elemento no estructural medida desde la superficie de apoyo.
- b_e es la menor distancia en la dirección horizontal considerada entre la vertical que pasa por el centro de masa del elemento no estructural hasta la zona de apoyo
- a_c es la aceleración en el elemento no estructural.

Estas ecuaciones son aplicables a elementos con geometrías irregulares y masas no uniformes, los valores b_e y h_{cm} se visualizan en la Figura 4.7, de no cumplirse con alguna de las dos condiciones se diseñará un sistema de mitigación para acomodar las fuerzas de inercia.

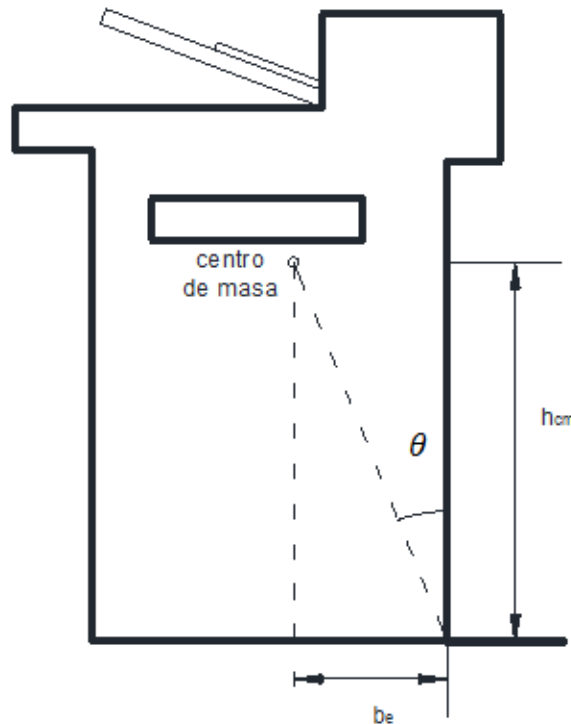


Figura 4.7 Geometría de elementos no estructurales según la propuesta del Reglamento de Construcción de la Ciudad de México.

La tabla 4.1 expresa algunos coeficientes de fricción estática, necesarios para evaluar el deslizamiento en elementos no estructurales (Serway, 1992).

Tabla 4.1 Coeficientes de fricción estática

Material contra material	Coefficiente de fricción estático
Acero-acero	0.74
Aluminio-acero	0.61
Cobre-acero	0.53
Latón-acero	0.51
Cinc-hierro colado	0.85
Caucho-concreto	1.0
Madera-madera	0.25-0.5
Vidrio-vidrio	0.94
Cobre-vidrio	0.68
Hielo-hielo	0.1
Teflón-teflón	0.04
Teflón-acero	0.04
Acero sobre concreto	0.6

4.2. ELEMENTOS ANCLADOS

4.2.1. Falla por balanceo

Cuando el elemento no estructural falla por algún mecanismo de volteo y/o deslizamiento es necesario diseñar algún tipo de sistema de mitigación. Las posibles fallas que se presentan en un sistema anclado de elementos no estructural son la pérdida de anclaje en las conexiones y la falla del elemento no estructural. Los anclajes en ambos lados del elemento no estructural representan la rigidez del elemento a volteo como se muestra en la figura 4.8.

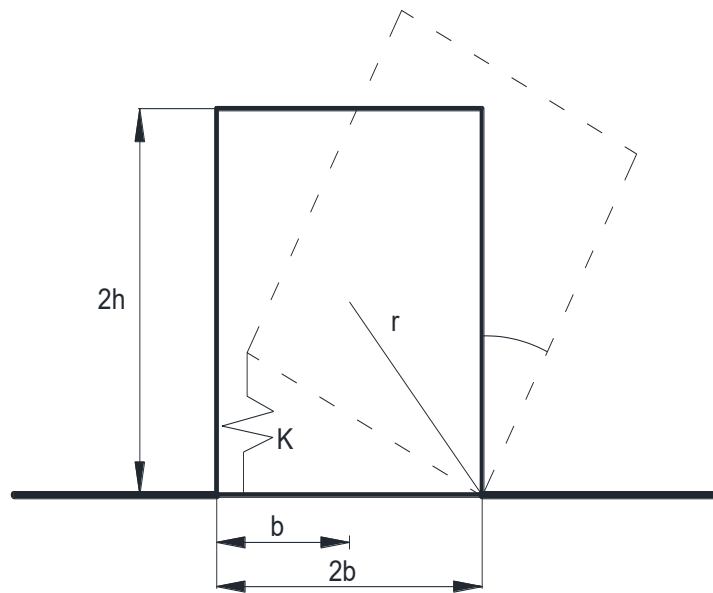


Figura 4.8 Elemento no estructural anclado con falla por balanceo.

El comportamiento de los anclajes se idealiza de dos formas diferentes, la primera se asume un comportamiento elástico-lineal hasta alcanzarse el esfuerzo de fluencia (F_y) apreciable en la figura 4.9, en este la rigidez del elemento (K) se considera constante.

La segunda idealización del comportamiento es elasto-plástico, en cual el anclaje trabajará hasta alcanzarse el esfuerzo de fluencia, después el elemento se deformará hasta alcanzar su deformación última (Figura 4.10). Cuando el anclaje falla el comportamiento posterior se idealizará como el de un bloque rígido sin anclaje alguno.

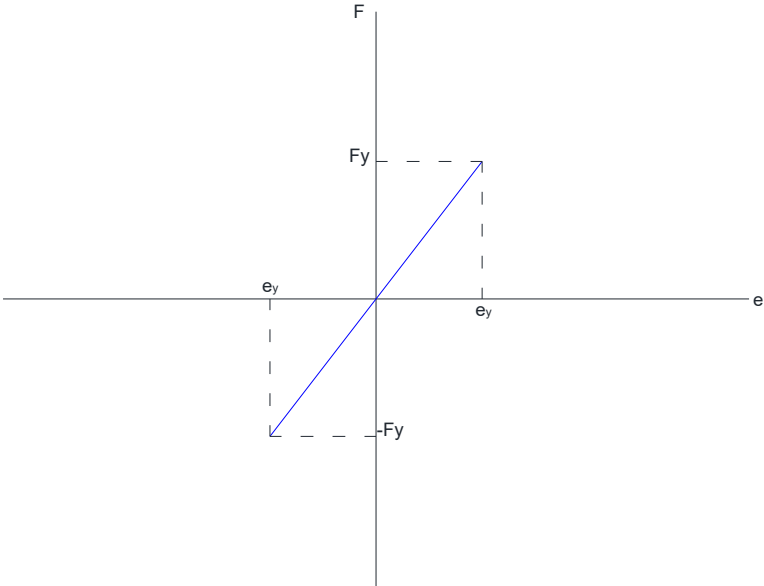


Figura 4.9 Idealización de comportamiento elástico-lineal de anclajes.

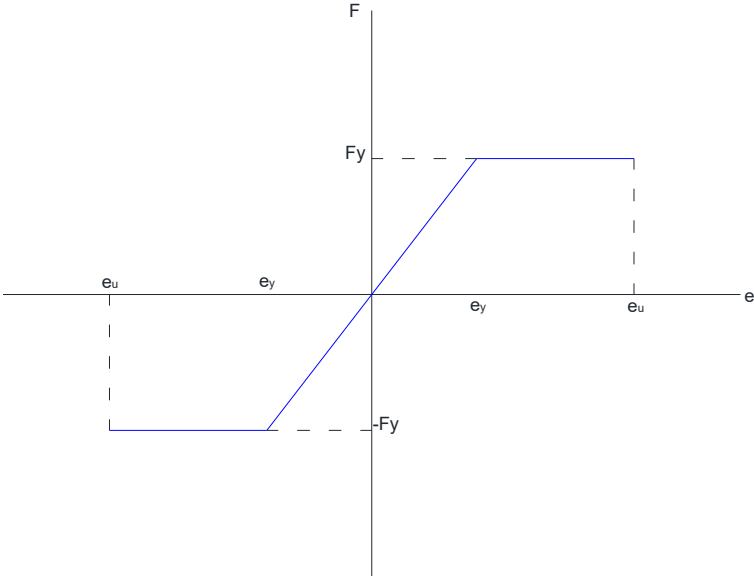


Figura 4.10 Idealización de comportamiento elasto-plástico de anclajes.

La figura 4.11 y 4.12 muestran la relación momento-rotación de elementos sin anclajes y anclados respectivamente. La ecuación para el cálculo de la respuesta en el elemento no estructural se expresa en la ecuación 4.9 (Murty *et al.*, 2012).

$$\ddot{\theta}(t) = p^2 \left[\sin\{\theta_c S(\theta(t)) - \theta(t)\} + \frac{3F_u g \sin^2 \theta_c}{W e_y p^2} f(\theta) \sin \theta(t) + \frac{a_i}{g} \cos\{\theta_c S(\theta(t)) - \theta(t)\} \right] \quad (4.9)$$

donde:

- p es el parámetro de la frecuencia.
- θ_c el factor de esbeltez del bloque.
- $\theta(t)$ es la rotación del elemento en diferentes instantes de tiempo.
- e_y es la deformación del anclaje.
- $f(\theta)$ es la función de fractura.
- a_i es la aceleración en la base del elemento no estructural.
- F_u es la fuerza última que se presenta en el anclaje.

La fuerza última (F_u) que se presenta en el anclaje en conjunto con el comportamiento lineal antes de fluir en θ_y , está dada por:

$$F_u = 2Kb\theta_y \quad (4.10)$$

donde:

- K es la rigidez del anclaje.
- θ_y es la rotación del elemento en el punto de fluencia.

La solución de la ecuación 4.9 nos da la aceleración rotacional tomando en cuenta los anclajes en los bloques rígidos, su respuesta depende a su vez de su geometría y propiedades de rigidez y resistencia de los anclajes.

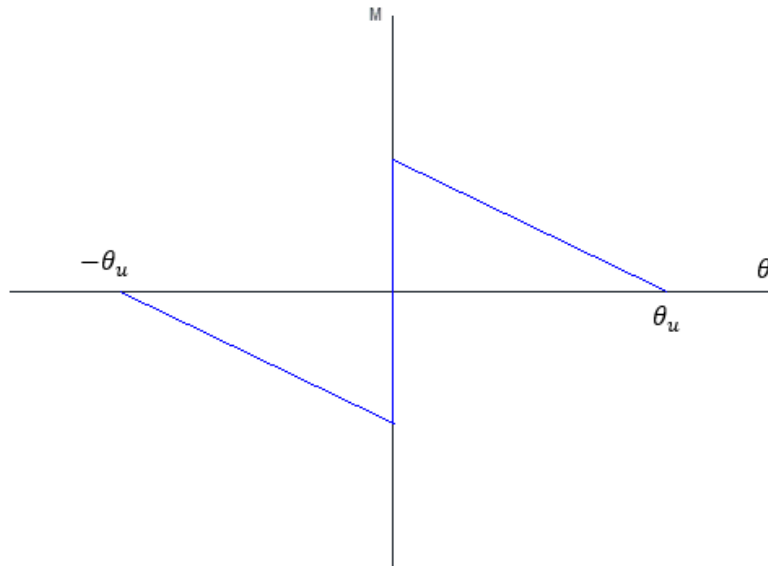


Figura 4.11 Idealización de diagrama momento curvatura de elementos no estructurales sin anclaje.

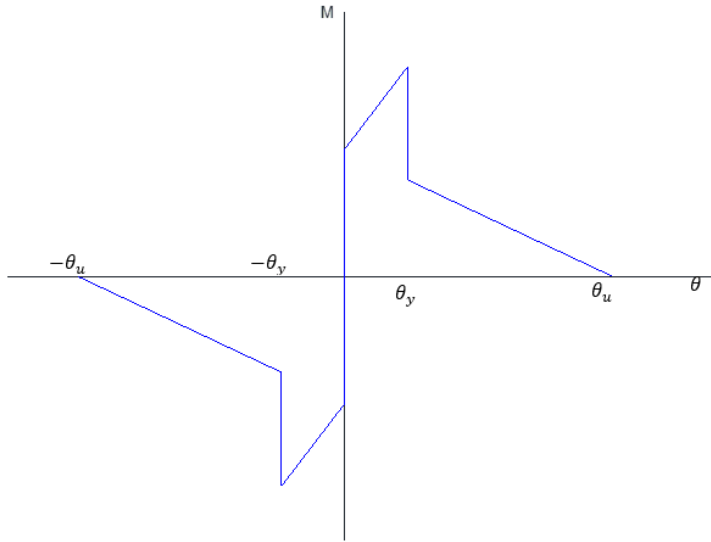


Figura 4.12 Idealización del diagrama momento curvatura de elementos no estructurales anclados.

4.2.2. Diseño según el reglamento de Construcción de la ciudad de México

El diseño de elementos no estructurales será realizado dependiendo del material y sistema estructural por ejemplo para una conexión de acero se realizará con ayuda de las Normas Técnicas Complementarias para Diseño y Construcción de estructuras metálicas; un muro divisorio o pretil de mampostería requeriría consultar las NTC para dicho material y/o las NTC para concreto o en su defecto consultar reglamentos internacionales. Los elementos serán revisados por el mecanismo de falla presentado en ellos (volteo o deslizamiento). De haberse presentado volteo se revisarán los elementos a flexión y se revisarán las conexiones entre el elemento de mitigación y la superficie de contacto. De ocurrir deslizamiento se revisará el cortante presente entre los anclajes y la superficie de contacto. En la figura 4.13 se muestran ejemplos de sistemas de mitigación fabricados en estructura metálica.



Figura 4.13 Ejemplo de sistemas de mitigación para elementos no estructurales a base de estructura metálica anclados a superficies de concreto (FEMA E74, 2012).

4.3. Ejemplos de diseño de elementos no estructurales

4.3.1. Edificio

Se considera un edificio de 6 niveles con planta regular, estructurado por medio de marcos rígidos de concreto reforzado (Figura 4.14). El comportamiento deseado es de diafragma rígido logrado por la unión de cada uno de los elementos. El edificio cuenta con una superficie de 363 metros cuadrados (22 metros de largo y 16.6 metros de ancho).



Figura 4.14 Edificio para ejemplos.

Tanto en la dirección longitudinal como transversal, las columnas están separadas a cada 5.5 metros como se muestra en la figura 4.15; en dirección vertical se tiene una primera planta a 3 metros del nivel de terreno, y las plantas consecutivas se encuentran separadas a cada 2.8 metros como se observa en la figura 4.16.

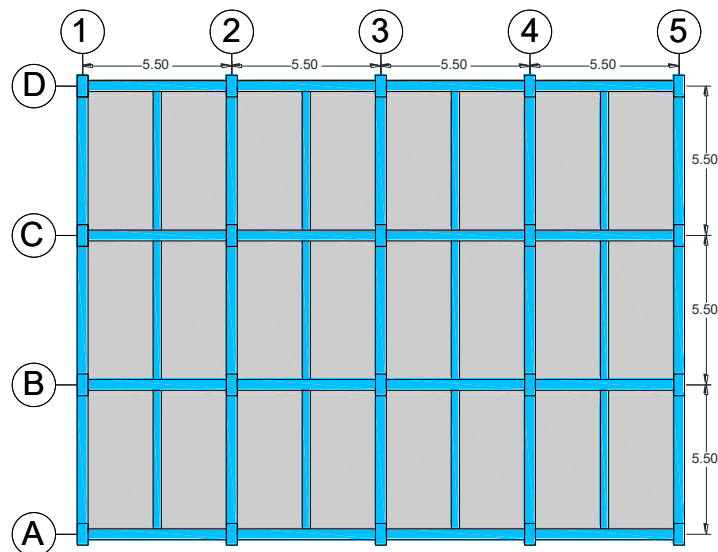


Figura 4.15 Planta de edificio.

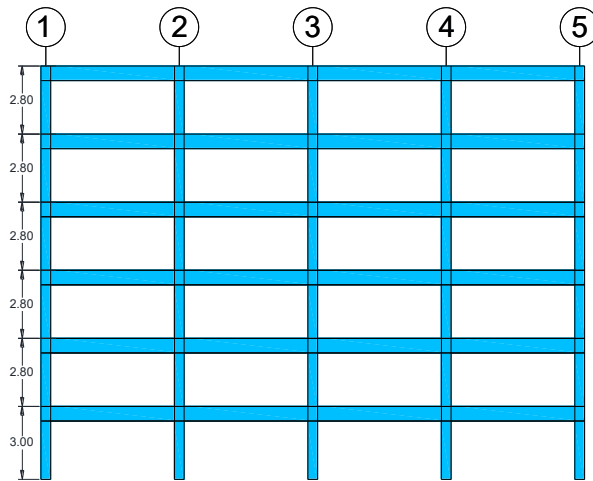


Figura 4.16. Elevación del edificio.

4.3.2. Aceleraciones calculadas en la estructura por nivel.

La tabla A.4 del anexo A del presente trabajo, corresponde a las aceleraciones calculadas en el edificio del inciso 4.3.1 ubicado en un terreno con un periodo de vibrar de dos segundos.

Tabla A.4 Aceleraciones por piso del primer caso de estudio

Nivel	Dirección X	Dirección Y
	Aceleración m/s^2	Aceleración m/s^2
6	6.87	6.7
5	6.14	6
4	5.41	5.3
3	4.69	4.6
2	3.96	3.9
1	3.23	3.2

4.3.3. Ejemplo 1

Se considera un tinaco (Figura 4.17) con capacidad de 5000 litros, 2 metros de diámetro, 2 metros de altura; el cual cuenta con una masa de 5100kg ubicado en la azotea del edificio del inciso 4.3.1 a 2 metros de distancia del borde del edificio de cada lado; en este nivel se presenta una aceleración $a_i = 6.87 \frac{m}{s^2}$. La losa de apoyo tiene una resistencia a la compresión $f'c = 250 \text{ kg/cm}^2$ y tiene un espesor de 15cm. El primer paso es verificar si la aceleración que se presenta en el elemento no estructural es capaz de generar alguno de los mecanismos de falla mencionados anteriormente (volteo o deslizamiento).

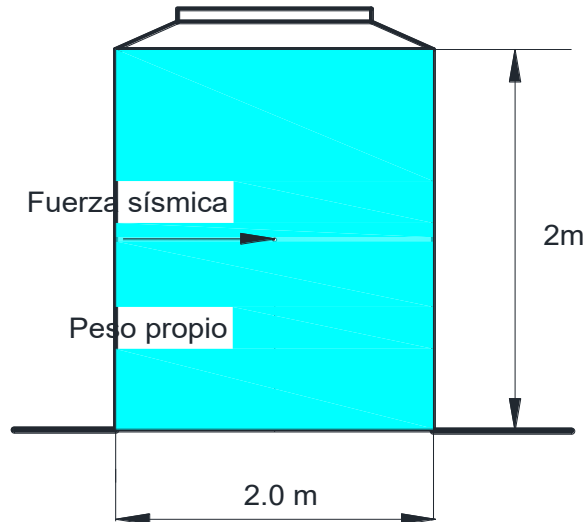


Figura 4.17 Geometría y fuerzas actuantes sobre el tinaco.

Se revisa el deslizamiento mediante la ecuación 4.7, se conocen los valores del coeficiente de fricción estática $\mu_s = 0.6$ de la tabla 4.1 y la aceleración del elemento no estructural $a_c = 6.87 \frac{m}{s^2}$ ($a_c = a_i$ debido a que se cuenta con un elemento rígido). Sustituyendo valores en la ecuación 4.7 tenemos:

$$\mu_s g > a_c \quad (4.7)$$

$$0.6 (9.81)$$

$$= 5.886 \text{ que es } < a_c = 6.87$$

Por lo tanto, el elemento presenta deslizamiento

El volteo será revisado utilizando la ecuación 4.8; se conocen los valores de aceleración en el elemento $a_c = 6.87 \frac{m}{s^2}$, el valor $b_e = 1.0$ m y la altura al centro de masa se encuentra a un tercio de la base $h_{cm} = 0.3$ m. Sustituyendo valores en la ecuación tenemos:

$$b_e g > h_{cm} a_c \quad (4.8)$$

$$9.81 > 2.061$$

Por lo tanto, el elemento no presenta volteo

Debido a la falla por deslizamiento el elemento puede presentar problemas en las conexiones con las tuberías causando algún tipo de fuga, debido a esto, es necesario restringir su desplazamiento.

La fuerza de inercia que genera el sismo se calcula con la ecuación 4.11

$$F_i = a_c m_c \quad (4.11)$$

donde:

- F_i es la fuerza de inercia que se presenta en el elemento no estructural.
 a_c es la aceleración presente en el elemento no estructural.
 m_c es la masa del elemento no estructural.

Sustituyendo valores en la ecuación 4.11 tenemos:

$$F_i = a_c m_c \left(6.87 \frac{m}{s^2}\right) (5100kg) = 35037N$$

$$F_i = 3572.77 \text{ kgf}$$

Es necesario calcular la resistencia nominal a cortante y el desprendimiento de concreto por cortante, el reglamento mexicano no cuenta con un apartado pertinente para dichos diseños por lo tanto se utilizará el apéndice D del Reglamento ACI 318 para el cálculo de dichas resistencias.

La resistencia nominal al cortante es igual a:

$$V_{sa} = 0.6nA_{se} f_{uta} F_r \quad (4.12)$$

donde:

- n es el número de anclas.
 A_{se} es el área efectiva de la sección transversal.
 f_{uta} es la resistencia a la tensión del concreto.
 F_r es el factor de reducción de resistencia.

Se proponen anclas de 16 mm de diámetro separados a 10 cm y 4 cm de largo por anclaje (Figura 4.18), con una resistencia a la tensión $f_{uta} = 3160 \frac{kg}{cm^2}$ (Tornillos A307). Sustituyendo valores en la ecuación 4.12 tenemos:

$$V_{sa} = (0.6)(2) \left(\frac{\pi(1.6cm)^2}{4}\right) (3160kg/cm^2) (0.65) = 4955.77kgf$$

Comparando la fuerza de inercia contra la resistencia a cortante del anclaje tenemos que $V_{sa} > F_i$.
Por lo tanto, el anclaje se considera como suficiente.

La resistencia al desprendimiento por cortante está dada por la ecuación 4.13, la cual se muestra a continuación:

$$V_{cb} = \frac{A_{vc}}{A_{vco}} \psi_{ed,V} \psi_{c,V} V_b F_r \quad (4.13)$$

donde:

- A_{vc} es el área de la superficie de falla en la cara lateral de concreto.
 A_{vco} es el área proyectada para un único anclaje en un elemento de gran altura.
 $\psi_{ed,V}, \psi_{c,V}$ son factores de modificación.
 V_b es la resistencia básica al desprendimiento por cortante

La resistencia básica al desprendimiento por cortante del concreto V_b es igual a:

$$V_b = 0.6 \left(\frac{l_e}{d_0} \right)^{0.2} \sqrt{d_0} \sqrt{f'_c} c_{a1}^{1.5} \quad (4.14)$$

donde:

- l_e es la longitud del apoyo de la carga del anclaje para cortante, este valor se puede tomar como la longitud del anclaje.
- d_0 es el diámetro exterior del anclaje.
- c_{a1} es la distancia del centro de un anclaje hasta el borde de concreto en la dirección de acción de la fuerza.

Conocemos todos los valores de la ecuación 4.14, por lo cual al sustituir tenemos:

$$V_b = (0.6) \left(\frac{3.81 \text{ cm}}{1.6 \text{ cm}} \right)^{0.2} \sqrt{1.6 \text{ cm}} \sqrt{250 \text{ kg/cm}^2} (200 \text{ cm})^{1.5} = 40372 \text{ kgf}$$

El siguiente paso corresponde al cálculo de los valores A_{vco} y A_{vc} . El valor de A_{vco} se puede tomar como:

$$A_{vco} = 4,5 (c_{a1})^2 \quad (4.15)$$

Sustituyendo valores en la ecuación 4.15 tenemos:

$$A_{vco} = 4,5 (200 \text{ cm})^2 = 180000 \text{ cm}^2$$

El valor de A_{vc} se puede tomar como:

$$A_{vc} = (2(1.5c_{a1}) + (n - 1)s)h_a \quad (4.16)$$

- h_a es el espesor del elemento de concreto.
- s es la separación entre anclajes.

Sustituyendo valores en la ecuación 4.16 tenemos:

$$A_{vc} = ((2)(1.5)(200 \text{ cm}) + (2 - 1)(10 \text{ cm})) 15 \text{ cm} = 9150 \text{ cm}^2$$

Sustituyendo valores en la ecuación 4.13 tenemos:

$$V_{cb} = \frac{9150 \text{ cm}^2}{180000 \text{ cm}^2} (1)(1.2)(40372 \text{ kgf})(0.65) = 1600.75 \text{ kgf}$$

Multiplicando por los dos anclajes tenemos una resistencia $V_{cb} = 3201.55 \text{ kgf}$.

Comparando la fuerza de inercia contra la resistencia a cortante del concreto tenemos que $V_{cb} > Fi$.
Por lo tanto, el concreto no presenta fallas.

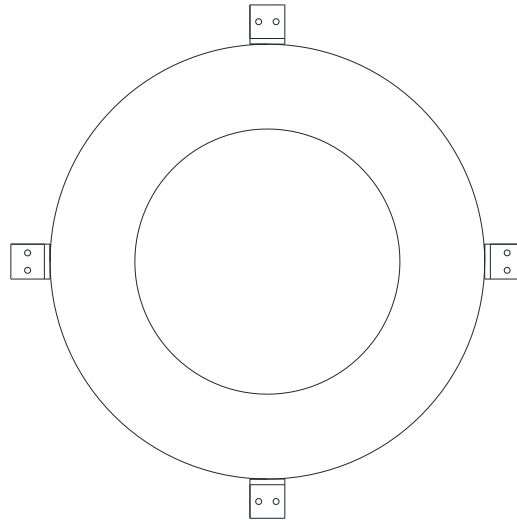


Figura 4.18 Propuesta de anclajes para elemento no estructural (Vista en planta).

4.3.4. Ejemplo 2. Librero

Considerando un librero ubicado en el quinto nivel del edificio del inciso 4.3.1 el cual cuenta con una masa de 90 kg, 1.76 metros de altura, 80 cm de largo, 30 cm de ancho y tiene una aceleración de $a_i = 6.14 \frac{m}{s^2}$ tanto en dirección X y Y. Es necesario revisar el deslizamiento del elemento y el volteo en ambas direcciones (Figura 4.19) por cuestiones de la geometría del elemento, el elemento sobre el cual se encuentra apoyado es un muro de mampostería de tabique hueco relleno con concreto con una resistencia a la compresión $f'c = 150 \text{ kg/cm}^2$.

Se comienza revisando si el elemento será capaz de deslizarse, se asume que los materiales tanto del piso como del elemento no estructural son de madera teniendo un coeficiente de fricción estática $\mu_s = 0.5$ acorde a la tabla 4.1; se cuenta con la misma aceleración en el elemento como en el piso $a_c = 6.14 \frac{m}{s^2}$ asumiendo que su comportamiento es rígido. Sustituyendo valores en la ecuación 4.7 tenemos que:

$$0.5(9.81) \\ = 4.905 \text{ que es } < a_c = 6.14$$

Por lo tanto, el elemento presenta deslizamiento en ambas direcciones

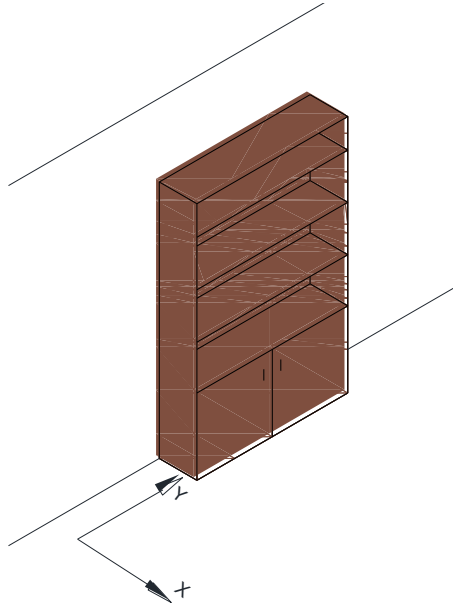


Figura 4.19 Sentidos de análisis librero.

El volteo como se indicó con anterioridad debe ser revisado en dos direcciones (X y Y), en sentido X la aceleración presente en el elemento no estructural es de $a_c=6.14 \text{ m/s}^2$, el valor $b_e=0.15$ metros y la altura al centro de masa $h_{cm}=0.88$ metros, sustituyendo valores en ecuación 4.8 tenemos que para que el elemento se voltee:

$$b_e g > h_{cm} a_c$$

$$(0.15)(9.81) = 1.47 \text{ que es menor que } (0.88)(6.14) = 5.40$$

Por lo tanto, el elemento presenta volteo en dirección X

Sustituyendo valores en sentido Y y tomando en cuenta el cambio en $b_e = 0.8$ tenemos que:

$$(0.80)(9.81) > (0.88)(6.14)$$

$$7.848 > 5.40$$

Por lo tanto, el elemento no presenta volteo en dirección Y

Al fallar el elemento no estructural por deslizamiento en ambos sentidos y volteo en dirección X se propone el sistema de anclajes de la Figura 4.20, en este sistema se conectan dos anclas a un muro de mampostería, el cual se asume es capaz de soportar las fuerzas sísmicas. Las anclas propuestas son de 6 mm de diámetro, 4 cm de longitud y tienen resistencia a la tensión de $F_n = 3160 \frac{\text{kg}}{\text{cm}^2}$

La fuerza de inercia producida por el sismo calculada con la ecuación 4.11 es igual a:

$$F_i = a_c m_c = \left(6.14 \frac{\text{m}}{\text{s}^2}\right) (90 \text{kg}) = 552.6 \text{ N}$$

$$F_i = 56.33 \text{ kgf}$$

Revisión contra deslizamiento

El deslizamiento del elemento no estructural se presenta en ambas direcciones (Sentido X y Y), en la dirección X el anclaje se encargará de soportar una tensión provocada por la fuerza de inercia, en este caso se deben revisar la resistencia a la tensión del anclaje (N_{sa}), el desprendimiento del material de apoyo debido a la tensión (N_{cb}) y la resistencia al arrancamiento del anclaje (N_{pn}).

La fuerza de tensión en el anclaje se calcula con la ecuación 4.17, la cual se muestra a continuación:

$$N_{sa} = n A_{se} f_{uta} F_r \quad (4.17)$$

Sustituyendo valores en la ecuación 4.17 tenemos:

$$N_{sa} = (2)(0.283 \text{ cm})(3160 \text{ kg/cm}^2)(0.75) = 1340.20 \text{ kgf}$$

Comparando la fuerza de inercia contra la resistencia a tensión del anclaje tenemos que $N_{sa} > F_i$. **Por lo tanto, el anclaje se considera como suficiente.**

La resistencia al desprendimiento por tensión es igual a:

$$N_{cb} = \frac{A_{Nc}}{A_{Nco}} \psi_{ed,N} \psi_{c,N} N_b F_r \quad (4.18)$$

donde:

- A_{Nc} es el área de la superficie de falla de concreto de un anclaje o grupo de anclajes.
- A_{Nco} es el área proyectada de la superficie de falla del concreto de un único anclaje ubicado a una distancia al borde igual o mayor de $1.5h_{ef}$.
- $\psi_{ed,N}, \psi_{c,N}$ son factores de modificación.
- N_b es la resistencia básica al desprendimiento por tensión.

El valor de N_b es igual a:

$$N_b = k_c \sqrt{f'_c} h_{ef}^{1.5} \quad (4.19)$$

- k_c es igual a 10 para anclajes colados en sitio y 7 para anclajes incorporados a concreto endurecido.

Sustituyendo valores en la ecuación 4.19, tenemos:

$$N_b = (7) \sqrt{150 \frac{\text{kg}}{\text{cm}^2}} (4 \text{ cm})^{1.5} = 685.86 \text{ kgf}$$

El valor de A_{Nco} se puede tomar como:

$$A_{Nco} = 9 (h_{ef})^2 \quad (4.20)$$

Sustituyendo valores en la ecuación 4.20, tenemos:

$$A_{Nco} = 9 (4cm)^2 = 144 cm^2$$

El valor de A_{Nc} se puede asumir igual a A_{Nco} cuando $c_{a1} > 1.5h_{ef}$

Sustituyendo valores en la ecuación 4.18, tenemos:

$$N_{cb} = \frac{144 cm^2}{144 cm^2} (1)(1)(685.86kg)(0.75) = 514.39 kgf$$

Multiplicando por los dos anclajes tenemos una resistencia $N_{cb} = 1028.49 kgf$

Comparando la fuerza de inercia contra la resistencia al desprendimiento del anclaje tenemos que $N_{cb} > Fi$. **Por lo tanto, el elemento no presenta desprendimiento.**

La resistencia nominal al arrancamiento N_{pn} esta dada por:

$$N_{pn} = \psi_{c,p} N_p F_r \quad (4.21)$$

donde:

$\psi_{c,p}$ es un factor de modificación.

N_p es la resistencia al arrancamiento por tensión de un solo tornillo.

La resistencia al arrancamiento por tensión de un anclaje (N_p) sin gancho, es igual a:

$$N_p = 8 A_{brg} f'_c \quad (4.22)$$

donde:

A_{brg} es el área de la cabeza del perno del anclaje.

Sustituyendo valores en la ecuación 4.22 y 4.21 respectivamente, tenemos:

$$N_p = 8 (0.283cm^2) \left(150 \frac{kg}{cm^2} \right) = 339.29 kgf$$

$$N_{pn} = (1)(339.29 kgf)(0.75) = 254.47 kgf$$

Tomando en cuenta los dos anclajes tenemos una resistencia $N_{pn} = 508.94 kgf$

Comparando la fuerza de inercia contra la resistencia al arrancamiento del anclaje tenemos que $N_{pn} > Fi$. **Por lo tanto, el elemento no presenta arrancamiento.**

Como existe cortante en la dirección Y se deben revisar los mismos puntos que en el ejercicio pasado, adicionando la resistencia al arrancamiento de concreto provocada por la tensión (V_{cp}). La cual está dada por la ecuación 4.23.

$$V_{cp} = k_{cp} N_{cb} F_r \quad (4.23)$$

donde:

k_{cp} es igual a 1.0 en anclajes menores a 6.5 cm y 2.0 en anclajes mayores a 6.5cm.

Sustituyendo valores en la ecuación anterior 4.23, tenemos que:

$$V_{cp} = (1)(685.86kgf)(0.65) = 445.81 kgf$$

Tomando en cuenta los dos anclajes la resistencia $V_{cp} = 891.62 kgf$

Comparando la fuerza de inercia contra la resistencia al arrancamiento del anclaje tenemos que $V_{cp} > F_i$. **Por lo tanto, el elemento no presenta arrancamiento.**

Sustituyendo valores en la ecuación 4.12, tenemos que:

$$V_{sa} = (0.6)(2) \left(\frac{\pi(0.6cm)^2}{4} \right) (3160kg/cm^2)(0.65) = 696.91kgf$$

Comparando la fuerza de inercia contra la resistencia a cortante del anclaje tenemos que $V_{sa} > F_i$. **Por lo tanto, el anclaje se considera como suficiente.**

Sustituyendo valores en la ecuación 4.14, la resistencia V_b es igual a:

$$V_b = (0.6) \left(\frac{4cm}{0.6cm} \right)^{0.2} \sqrt{0.6cm} \sqrt{150 \frac{kg}{cm^2}} (100cm)^{1.5} = 8318.67kgf$$

Sustituyendo valores en la ecuación 4.15 y 4.16, tenemos que:

$$A_{vco} = 4,5 (100cm)^2 = 45000 cm^2$$

$$A_{vc} = ((2)(1.5)(100cm)) 12cm = 3600 cm^2$$

Sustituyendo valores en la ecuación 4.13, V_{cb} es igual a:

$$V_{cb} = \frac{3600cm^2}{45000cm^2} (1)(1.2)(8318.67kgf)(0.65) = 519.09kgf$$

Tomando en cuenta los dos anclajes la resistencia $V_{cb} = 1038.17kgf$.

Comparando la fuerza de inercia contra la resistencia a cortante del concreto tenemos que $V_{cb} > F_i$. **Por lo tanto, el concreto no presenta fallas.**

Revisión contra volteo

El momento de volteo M_v que se genera por la fuerza de inercia se calcula con la ecuación 4.24

$$M_v = F_i h_{cm} \quad (4.24)$$

Sustituyendo valores en la ecuación 4.24 tenemos un momento de volteo igual a:

$$M_v = (56.33 \text{ kgf})(0.88\text{m}) = 49.57 \text{ kg} - \text{m}$$

Al momento de volteo M_v se restará el momento resistente del elemento no estructural M_r calculado con la ecuación 4.25.

$$M_r = Wb_e \quad (4.25)$$

Sustituyendo valores en la ecuación 4.25 tenemos un momento resistente del elemento no estructural igual a:

$$M_r = (100 \text{ kgf})(0.15\text{m}) = 15 \text{ kg} - \text{m}$$

La fuerza que actuará en los anclajes se calcula con la ecuación 4.15

$$F_a = \frac{M_v - M_r}{Nd} \quad (4.26)$$

donde:

- F_a es la fuerza de tensión que se presenta en el anclaje debido a los momentos
- M_v es el momento causado por la fuerza de inercia
- M_r es el momento resistente del elemento no estructural
- N número de anclas
- d distancia de la esquina inferior del elemento no estructural al anclaje

La distancia d se toma en función de la esquina en la cual se toma el valor b_e , sustituyendo valores en la ecuación 4.26 tenemos:

$$F_a = \frac{49.57 - 15}{(2)(1.76)} = 9.82 \text{ kgf}$$

Debido a que la resistencia a tensión de los tornillos es superior a la fuerza que se presenta debido al volteo, el elemento no falla.

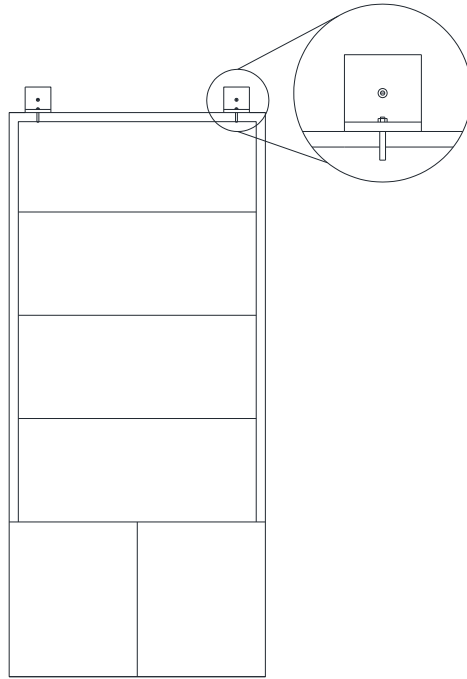


Figura 4.20 Propuesta de anclaje en librero.

CAPÍTULO 5

CONCLUSIONES

Este trabajo de investigación abordó los puntos principales a tratar de los elementos no estructurales como son su definición, clasificación, modos de falla y daños generados ante un evento sísmico; todo con la finalidad de poder tratar el tema de diseño de elementos no estructurales sensibles a aceleraciones siguiendo la propuesta incluida en la nueva versión de las normas técnicas complementarias para diseño por sismo del Reglamento de Construcciones de la Ciudad de México, próxima a publicarse. Dentro de lo revisado en este trabajo de investigación se obtuvieron las siguientes conclusiones:

- Entre los elementos no estructurales propensos a fallar se encuentran los sistemas de plafones, estantería, tuberías de agua y gas, sistemas contra incendios, entre otros, esto acorde a lo visto en los de sismos de Nisqually (Estados Unidos, 2001), Maule (Chile 2010), Loma Prieta (Estados Unidos, 1989), Northridge (Estados Unidos, 1994); por lo que se debe prestar particular atención al tipo de conexiones que se realizan entre el elemento y el sistema principal.
- Los ingenieros o arquitectos encargados de cualquier proyecto estructural deben tener en cuenta qué son los elementos no estructurales y su comportamiento a partir de su clasificación (sensibles a aceleraciones o sensibles a deformaciones) ya que de esta forma se pudieran mitigar los daños causados por las deformaciones mediante el control de los desplazamientos en la estructura principal y controlar las aceleraciones a través de un sistema de mitigación por mencionar un ejemplo.
- Es importante contar con un estudio de identificación de elementos no estructurales al diseñar un inmueble; el estudio debe concluir con la asignación de prioridades para análisis y diseño de los elementos no estructurales anteponiendo aquellos que puedan generar daños a los usuarios.
- La estimación de la demanda de aceleración en los elementos no estructurales no es simple ya que se requiere conocer las propiedades dinámicas de estos elementos (periodo, amortiguamiento entre otros) y la aceleración del nivel en el que se encuentra ubicado el elemento no estructural; debido a esto los reglamentos de construcción a nivel mundial han generado ecuaciones para simplificar dichos cálculos.
- Respecto a la aceleración en la estructura, los reglamentos manejan el uso de un factor de amplificación dinámica por nivel, el cual se multiplicará por la aceleración en la base de la estructura; el inconveniente de estas simplificaciones que manejan los reglamentos es que en la gran mayoría de los casos solo se estima la aceleración en aquellas estructuras donde su comportamiento se asemeja al primer modo de vibrar dejando de lado a las estructuras que incurren en modos superiores. Es importante mencionar que la propuesta del Reglamento de Construcción de la Ciudad de México tomó en cuenta lo anterior dejándonos dos ecuaciones, las cuales representan adecuadamente el comportamiento de las estructuras; se puede apreciar esto en los cálculos realizados en el apéndice A el cual muestra la aplicación de dichas fórmulas.
- La obtención de las propiedades dinámicas de los elementos no estructurales debe tomarse en cuenta en futuras investigaciones debido a que no se tiene suficiente bibliografía y la existente propone metodologías que resultan imprácticas para el

ingeniero o arquitecto, teniendo como ejemplos la prueba del martillo o el modelado estructural; en este último resulta particularmente difícil representar las características del material resultando en un modelado complejo.

- Es importante mencionar que el comportamiento de una gran cantidad de elementos no estructurales puede idealizarse como la de bloque rígido, lo cual simplifica su comportamiento y sus modos de falla (deslizamiento y volteo). Otra simplificación que puede realizarse es aquella aplicable a elementos rígidos en los cuales podemos despreciar su amplificación dinámica tomando la aceleración en el nivel como la que se aplica al elemento no estructural
- Dentro de los ejemplos realizados se observó que la falla por deslizamiento fue más probable que apareciera sobre la falla a volteo; esto se debió a que no se produjo la fuerza de fricción necesaria entre el elemento y la superficie. Además, los elementos no estructurales trabajando a volteo presentan su falla en lado corto del elemento donde la distancia a su centro de masa en dirección horizontal es menor que la distancia a su centro de masa en la dirección vertical, teniendo como ejemplo el librero el cual falla a volteo en la dirección de su lado corto.
- Se debe prestar particular atención al situar a los elementos no estructurales en las zonas II, III (Reglamento de Construcción de la Ciudad de México) y en edificios de gran altura debido a la amplificación que se presenta en estos. Como ejemplo se tiene el caso del librero ubicándolo en la Zona IIIa utilizando las aceleraciones del tercer caso de estudio, este elemento falla a volteo en sus dos direcciones de análisis a partir del quinto nivel de la estructura.
- Hablando del tema del sistema de mitigación se observó que la cantidad de anclajes se encuentra en función de la masa del elemento no estructural, entre mayor el elemento mayor la fuerza que se deberá resistir.
- Una de las recomendaciones al momento de diseñar a los elementos no estructurales es identificar su posible comportamiento y sus modos de falla, ciertos comportamientos de estos elementos se pueden observar en la tabla 1.2 del primer capítulo.

Referencias

- Aon Benfield, (2010) "Update on Chile's Earthquake and Its Potential Impact to the Insurance Industry", Consultado el 4 de Noviembre 2015 de http://www.aon.com/attachments/reinsurance/201005_ab_analytics_chile_impact_paper_update.pdf.
- Arredondo C., Reinoso E. (2008), "Influence of frequency content and peak intensities in the rocking seismic response of rigid bodies, Journal of Earthquake Engineering, 12(4), pp. 517-53.
- ASCE (2013), "Minimum Design Loads for Buildings and other Structures", Publicado por American Society of Civil Engineers, Reston Virginia, pp. 111-125.
- Atalik T. (1978). "An alternative definition of instructure response spectra," Earthquake Engineering Structural Dynamics 6(1), pp. 71-78.
- Chopra Anil K. (2012), "Dinámica de estructuras", University of California, Pearson, 752 pp.
- Ding D.y Arnold C. (1999), "Architecture, Building Contents, and Building Systems, Loma Prieta Earthquake Reconnaissance Report", Earthquake Spectra, 6(S1), pp. 339-377.
- European Committee for Standardization (2004), "Eurocode 8: Design of Structures for earthquake resistance Part 1: General rules, seismic actions and rules for buildings", Edición 2004, pp. 45-77.
- Fema 356 (2000), "Architectural, Mechanical, and Electrical Components", Prestandard and Commentary for the seismic rehabilitation of buildings, Preparado por American Society of Civil Engineers para Federal Emergency Management Agency Washington,D.C, pp. 424-467.
- FEMA E 74 (2012), "Reducing the Risks of Nonstructural Earthquake Damage: A Practical Guide", Cuarta Edición, Recuperado de <http://www.fema.gov/media-library-data/1398197749343-db3ae43ef771e639c16636a48209926e/FEMA%20E-74%20Reducing%20the%20Risks%20of%20Nonstructural%20Earthquake%20Damage.pdf> , 26 pp.
- Filiatrault A. y Christopoulos C. (2002), "Guidelines, Specifications, and Seismic Performance Characterization of Nonstructural Building Components and Equipment", Report PEER 2002/05, Pacific Earthquake Engineering Research Center, Berkeley, CA, 102 pp.
- Gillengerten D. (2003), "The seismic design Handbook", Springer US, California, USA, pp. 681-721
- Guillaume P., Devriendt C y De Sitter G., (2008) "Identification of modal parameters from transmissibility measurements", Acoustics and Vibration Resarch Group, Vrije Universiteit Brussel.
- Hogan S., (1989), "On the dynamics of rigid-block motion under harmonic forcing," Proceedings of Royal Society, London, Vol.A425, pp. 441-476.
- Houser G. (1963), "The behavior of inverted pendulum structure during earthquakes", Bulletin of Seismological Society of America Vol 53, pp. 404-417.

- Igusa, T. y Der Kiureghian A. (1985). "Dynamic response of multiply supported secondary systems" *Journal of Engineering Mechanics*, ASCE, 111(1), pp. 20-41.
- Jaimes M.A., Arredondo C., Reinoso E., (2013) "Estudio estadístico de demandas de aceleración de piso para componentes rígidos no estructurales en edificios de la Ciudad de México", XIX Congreso Nacional de Ingeniería Sísmica, 20 pp.
- Lebelle M. (1992), "A new method for seismic analysis of light equipment: The forced structure modes method", *Earthquake Engineering*, Tenth World Conference, Rotterdam, pp. 2763-2768.
- Makris N. y Roussos Y. (1998), "Rocking response and overturning of equipment under horizontal pulse type motions", Report PEER-98/05, Pacific Earthquake Engineering Research Center, University of CA, USA.
- Miranda E., Mosqueda G., Retamales R. y Pekcan G. (2012), "Performance of Nonstructural Components during the 27 February 2010 Chile Earthquake", *Earthquake Spectra*, 28(1): pp. 453-471.
- Miranda E. y Taghavi S. (2003), "Estimation of Seismic Demands on Acceleration-sensitive Nonstructural Components in Critical Facilities," *Proceedings of the Seminar on Seismic Design, Performance, and Retrofit of Nonstructural Components in Critical Facilities*, ATC 29-2, Newport Beach, CA, pp. 347-360.
- Murty C, Goswami R., Vijayanarayanan A., Pradeep R., Vipul V. (2012)," Introduction to Earthquake Protection of Non-Structural Elements in buildings, Gujarat State Disaster Management Authority, India, 176 pp.
- National Earthquake Hazards Reduction Program (2003), NEHPR Recommended provisions for seismic regulations for new buildings and other structures (FEMA 450), Preparado por Building Seismic Safety para the Federal Emergency Management Agency, Washington D.C, pp. 111-131.
- Oviatt Library (2014), "20th Anniversary of the Northridge Earthquake", Recuperado el 3 de Noviembre de 2015 de <http://library.csun.edu/SCA/Peek-in-the-Stacks/Earthquake>
- Peeters B., Ventura C. (2003) "Comparative study of modal analysis for bridge dynamic characteristics", *Mechanical System and Signal Processing*, 25 pp.
- Serway, R. (2012), "*Física*", Editorial McGraw-Hill, 589 pp.
- SF Gate (2013), "1989 Loma Prieta Earthquake", Consultado el 3 de Noviembre de 2015 de http://cached.newslookup.com/cached.php?ref_id=325&siteid=2266&id=3441905&t=1382094000
- Schwarz B., Richardson M. (1999), "Experimental modal analysis", Vibrant Technology, Inc., Jamestown California, 12 pp.
- U.S. Nuclear Regulatory Commission (1978), "Regulatory Guide 1.122 Development of floor design response spectra for seismic design of floor-supported equipment or components", Revisión 1, Febrero 1978.

Vanmarcke, E. (1977), "A simple procedure for predicting amplified response spectra and equipment response", 6th World Conference on Earthquake Engineering. Vol. 3, pp. 3323-3327.

Vasilyev P. (2007), "Development of Floor Design Response Spectra Rules and Practice", SMiRT 19, Toronto, Canada, 8 pp.

Villaverde, R. (2009), "Fundamental Concepts of Earthquake Engineering", Taylor and Francis Group, FL, USA, 950 pp.

Villaverde R. (1997), "Seismic design of secondary structures: State of the art", Journal of Structural Engineering, pp. 1011-1019.

Villaverde R. (2006), "Simple method to estimate the seismic nonlinear response of nonstructural components in buildings", Engineering Structures 28, pp. 1209-1221.

ANEXO A

CÁLCULO DE ACELERACIONES DE PISO SEGÚN LA PROPUESTA DEL REGLAMENTO DE CONSTRUCCIÓN DE LA CIUDAD DE MEXICO

En el presente anexo se detalla el cálculo de aceleraciones en los diferentes niveles de la estructura del capítulo 4 a partir de las ecuaciones de Jaimes *et al* (2013), las cuales se encuentran consideradas en la propuesta del reglamento de Construcción de la ciudad de México, el procedimiento es el siguiente:

1. Seleccionar una dirección de análisis (Sentido X o Y).
2. Obtener el periodo fundamental de vibración de la estructura en la dirección de análisis en caso de usar la ecuación 3.4 u obtener los periodos de los diferentes modos de vibrar en caso de usar la ecuación 3.3.
3. Determinar la aceleración espectral interpolando el valor del periodo fundamental en el espectro de diseño elástico en caso de usarse la ecuación 3.4 u obtener las aceleraciones espectrales para los diferentes modos de vibrar en caso de usarse la ecuación 3.3.
4. Obtener los valores de a_0 y Q' .
5. Obtener la aceleración en el nivel superior de la estructura (a_n) utilizando la ecuación 3.4 o 3.3.
6. Calcular los valores del factor de amplificación dinámica para los diferentes niveles de la estructura (Ω_i), utilizando la ecuación 3.2.
7. Calcular la aceleración en cada nivel de la estructura (a_i), utilizando la ecuación 3.1.

A.1. PRIMER CASO DE ESTUDIO: TERRENO UBICADO EN ZONA CON PERIODO DEL SUELO $T_S=2.0S$

A.1.1 Características

En este caso de estudio el edificio se encuentra situado en una zona con un periodo de vibrar del terreno igual a 2 segundos, la tabla A.1 muestra los parámetros para la formación del espectro de diseño. En la figura A.1 se muestra el espectro de diseño correspondiente el cual se construyó con el apéndice A de las Normas Técnicas Complementarias para Diseño por Sismo (2004).

Tabla A.1 Parámetros de cálculo de espectro de diseño con periodo $T=2$ segundos

a_0	c	T_a	T_b	K	β
0.25	1.2	1.175	2.4	0.35	1

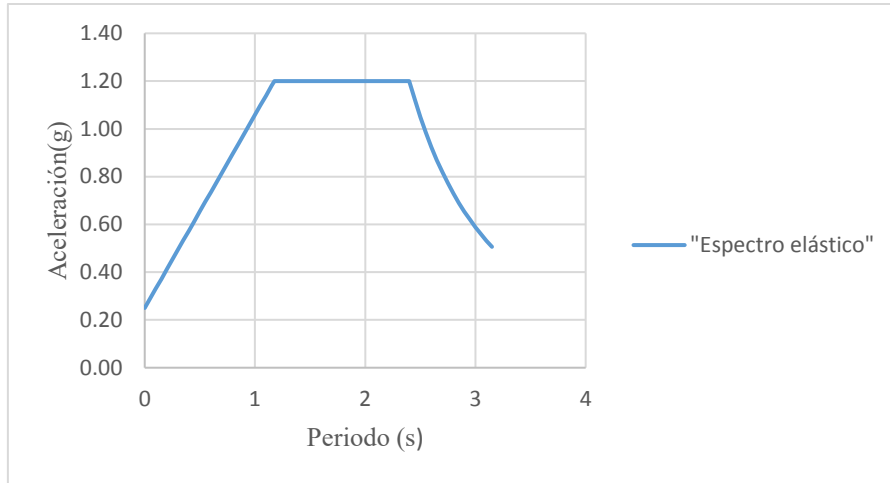


Figura A.1 Espectro de diseño para el primer caso de estudio.

A.1.2 Cálculo de aceleraciones por nivel para el primer caso de estudio utilizando la ecuación 3.4

La aceleración por nivel para una dirección dada (X o Y) utilizando la propuesta del Reglamento de Construcciones de la Ciudad de México se calcula con la ecuación 3.1 la cual se rescribe a continuación:

$$a_i = \Omega_i a_o \quad (3.1)$$

De esta conocemos el valor de aceleración máxima (a_o) del terreno el cual es de $0.25g$; el factor de amplificación dinámico se desconoce y se calcula con la ecuación 3.2, la cual se rescribe a continuación:

$$\Omega_i = \left(\frac{h_i}{h_n}\right) \left(\frac{a_n}{a_o} - 1\right) + 1 \quad (3.2)$$

De la ecuación 3.2 se conoce la aceleración máxima del terreno $a_o = 0.25g$, las elevaciones para los niveles de la estructura, se desconoce el valor de la aceleración en el nivel superior de la estructura a_n , el cual se calcula de forma simplificada mediante la ecuación 3.4, la cual se rescribe a continuación:

$$a_n = \sqrt{\left(\frac{1.6a}{Q'}\right)^2 + \eta a_o^2} \quad (3.4)$$

Para la obtención de las aceleraciones utilizando la ecuación 3.4, es necesario realizar un análisis modal de la estructura, el cual nos dará el periodo fundamental del sistema estructural en la dirección de análisis ($T=0.53$ segundos), este se interpola en el espectro elástico dándonos como resultado la aceleración correspondiente al modo fundamental (Tabla A.2).

Tabla A.2. Propiedades del modo fundamental en dirección X

Modo	Periodo(s)	Aceleración de espectro de diseño(g)
1	0.53	0.68

Sustituyendo en la ecuación 3.4 y tomando en cuenta $Q'=2$, obtenemos la aceleración para el último nivel de la estructura, el cual es de:

$$\eta = 1.4\sqrt{6-1} = 3.13$$

$$a_n = \sqrt{\left(\frac{1.6(0.68g)}{2}\right)^2 + 3.13(0.25g)^2} = 0.70g$$

Al obtener la aceleración para el último nivel, se procede a calcular el factor de amplificación para los niveles intermedios sustituyendo valores en la ecuación 3.2.

$$\Omega_6 = \left(\frac{17}{17}\right) \left(\frac{0.70g}{0.25g} - 1\right) + 1 = 2.8$$

$$\Omega_5 = \left(\frac{14.2}{17}\right) \left(\frac{0.70g}{0.25g} - 1\right) + 1 = 2.5$$

Sustituyendo valores en la ecuación 3.1 para el sexto y quinto nivel tenemos:

$$a_6 = (2.8)(0.25g) = 6.87 \text{ m/s}^2$$

$$a_5 = (2.5)(0.25g) = 6.14 \text{ m/s}^2$$

La tabla A.3 incluye los factores de amplificación dinámica y aceleración por nivel para la dirección de análisis X.

Tabla A.3 Factores de amplificación dinámica y aceleración, dirección de análisis X utilizando la ecuación 3.4

Nivel	Factor de amplificación dinámica	Aceleración (m/s^2)
6	2.8	6.87
5	2.50	6.14
4	2.21	5.41
3	1.91	4.69
2	1.61	3.96
1	1.32	3.23

La tabla A.4 muestra los resultados para las direcciones de análisis X y Y de la estructura, tomando las aceleraciones mayores por nivel al momento de diseñar.

Tabla A.4 Aceleraciones por piso 1er caso de estudio

Nivel	Dirección X	Dirección Y
	Aceleración m/s^2	Aceleración m/s^2
6	6.87	6.7
5	6.14	6
4	5.41	5.3
3	4.69	4.6
2	3.96	3.9
1	3.23	3.2

A.1.3 Cálculo de aceleraciones por nivel para el primer caso de estudio utilizando la ecuación 3.3

De la misma forma que en el inciso anterior la aceleración por nivel para una dirección de análisis se calcula utilizando las ecuaciones 3.1 y 3.2; de la ecuación 3.2 se conocen tanto la aceleración máxima del terreno $a_o = 0.25g$ como las elevaciones de la estructura y se desconoce la aceleración en el nivel superior de la estructura a_n el cual se calcula con la ecuación 3.3, que se describe a continuación:

$$a_n = \sqrt{\left(\frac{a_{n1}}{Q'}\right)^2 + \sum_{j=2,\dots,n} a_{nj}^2} \quad (3.3)$$

De la ecuación anterior el único parámetro conocido es el valor de Q' , la aceleración en el último nivel de la estructura para el primer modo y modos adicionales se desconoce y se calcula con la ecuación A.1 (Chopra, 2012).

$$a_{nj} = \Gamma_j \phi_{nj} A_j \quad (A.1)$$

donde:

- a_{nj} es la aceleración del centro de masa del nivel superior del edificio, asociada a la respuesta dinámica lineal del j -ésimo modo de vibración en la dirección de análisis.
- ϕ_{nj} es el valor del último nivel de la estructura del modo de vibrar correspondiente al j -ésimo modo de vibrar.
- A_j es la aceleración del espectro de diseño asociada al j -ésimo modo de vibrar.
- Γ_j es el factor de participación modal asociada al j -ésimo modo de vibrar.

El factor de participación modal, se obtiene utilizando la ecuación A.2

$$\Gamma_j = \frac{L_j^h}{M_n} \quad (A.2)$$

donde L_j^h y M_n son propiedades modales y se calculan con la ecuación A.3 y A.4 respectivamente:

$$L_j^h = \sum_{i=1}^N m_i \phi_{ij} \quad (\text{A.3})$$

$$M_n = \sum_{i=1}^N m_i \phi_{ij}^2 \quad (\text{A.4})$$

donde:

m_i Es el valor de la masa del nivel i
 ϕ_{ij} Valor del modo de vibrar j correspondiente al nivel i

Procedemos al cálculo de los valores L_j^h y M_n , sustituyendo valores de las tablas A.5 y A.6 en la ecuación A.3

$$L_1^h = m_1 \phi_{11} + m_2 \phi_{21} + m_3 \phi_{31} + m_4 \phi_{41} + m_5 \phi_{51} + m_6 \phi_{61}$$

$$L_1^h = (39.38)(0.16) + (39.16)(0.36) + (38.59)(0.54) + (35.2)(0.73) + (35.2)(0.9) + (32.07)(1) = 130.683$$

Sustituyendo valores en la ecuación A.4, tenemos:

$$M_1 = m_1 \phi_{11}^2 + m_2 \phi_{21}^2 + m_3 \phi_{31}^2 + m_4 \phi_{41}^2 + m_5 \phi_{51}^2 + m_6 \phi_{61}^2$$

$$M_1 = (39.38)(0.16)^2 + (39.16)(0.36)^2 + (38.59)(0.54)^2 + (35.2)(0.73)^2 + (35.2)(0.9)^2 + (32.07)(1)^2 = 96.68$$

Sustituyendo valores en la ecuación A.2, tenemos:

$$\Gamma_1 = \frac{130.68}{96.68} = 1.35$$

Tabla A.5 Masas de la estructura por nivel

Nivel	Masa (tonf-s ² /m)
1	39.38
2	39.16
3	38.59
4	35.2
5	35.2
6	32.07

Tabla A.6 Modos de vibrar de edificio normalizados (Dirección de análisis X)

Nivel	ϕ_1	ϕ_2	ϕ_3	ϕ_4	ϕ_5	ϕ_6
1	0.16	-0.47	0.78	-1.58	2.04	-8.59
2	0.36	-0.85	0.83	-0.36	-1.27	11.57
3	0.54	-0.88	-0.07	1.58	-0.97	-9.51
4	0.74	-0.39	-1.10	-0.01	2.75	6.17
5	0.90	0.36	-0.59	-1.57	-2.48	-3.20
6	1.00	1.00	1.00	1.00	1.00	1.00

En la tabla A.7 y A.8 se muestran los factores de participación modal y aceleraciones espectrales correspondientes a los primero seis modos de vibrar de la estructura en la dirección de análisis X

Tabla A.7 Factores de participación modal dirección X

Modo	Γ_j
1	1.35
2	-0.50
3	0.24
4	-0.23
5	0.04
6	-0.01

Tabla A.8 Aceleraciones de espectro de diseño para el primer caso de estudio

Modo	Periodo(s)	Aceleración de espectro de diseño(g)
1	0.53	0.68
2	0.19	0.40
3	0.11	0.34
4	0.08	0.31
5	0.06	0.30
6	0.05	0.29

Sustituyendo valores en la ecuación A.1, se obtiene las aceleraciones en el último nivel de la estructura para los modos de vibrar.

$$a_{n1} = (1.35)(1)(0.68g) = 0.92g$$

En la tabla A.9 se exponen las aceleraciones correspondientes a los seis primeros modos de vibrar de la estructura en la dirección de análisis X.

Tabla A.9 Aceleraciones por modo en el último nivel de la estructura dirección de análisis X

Modo	$a_{nj}(g)$
1	0.92
2	0.20
3	0.08
4	0.07
5	0.01
6	0

El paso siguiente es la sustitución de la tabla anterior en la ecuación 3.3

$$a_n = \sqrt{\left(\frac{0.92g}{2}\right)^2 + (0.20g)^2 + (0.08g)^2 + (0.07g)^2 + (0.01g)^2} = 0.51g$$

Se calcula de forma consecutiva los valores del factor de amplificación dinámica con la ecuación 3.2 para el quinto y sexto nivel de la estructura.

$$\Omega_6 = \left(\frac{17}{17}\right) \left(\frac{0.51g}{0.25g} - 1\right) + 1 = 2.04$$

$$\Omega_5 = \left(\frac{14.2}{17}\right) \left(\frac{0.51g}{0.25g} - 1\right) + 1 = 1.87$$

Se procede a sustituir los valores en la ecuación 3.1

$$a_6 = (2.04)(0.25g) = 5.00m/s^2$$

$$a_5 = (1.87)(0.25g) = 4.58 m/s^2$$

Los resultados se pueden observar en la tabla A.10 la cual incluye los factores de amplificación dinámica y aceleración por nivel para la dirección de análisis X.

Tabla A.10 Factores de amplificación dinámica y aceleración, dirección de análisis X utilizando la ecuación 3.3

Nivel	Factor de amplificación dinámica	Aceleración (m/s^2)
6	2.04	5.00
5	1.87	4.58
4	1.70	4.16
3	1.53	3.74
2	1.35	3.32
1	1.18	2.90

A.2. SEGUNDO CASO DE ESTUDIO: TERRENO UBICADO EN ZONA II DE LA CIUDAD DE MÉXICO

A.2.1 Características

En el segundo caso de estudio la estructura a analizar se sitúa en la Zona II de la Ciudad de México. En la tabla A.11 se muestran los parámetros utilizados para la formación del espectro de diseño y en la figura A.2 se muestra el espectro de diseño correspondiente.

Tabla A.11 Parámetros de cálculo de espectro de diseño zona II

a_0	c	T_a	T_b	r
0.08	0.32	0.2	1.35	1.33

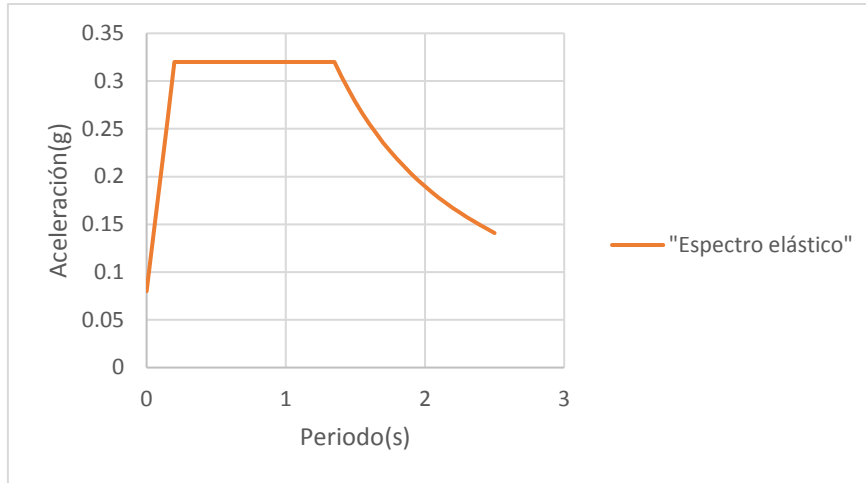


Figura A.2 Espectro de diseño para el segundo caso de estudio.

A.2.2 Cálculo de aceleraciones por nivel para el segundo caso de estudio

Debido a que el proceso de cálculo de aceleraciones es el mismo para los tres casos de estudio solo se presentan los resultados de las aceleraciones por piso en la tabla A.12 utilizando la ecuación 3.4

Tabla A.12 Aceleraciones por piso 2do caso de estudio

Nivel	Dirección X	Dirección Y
	Aceleración <i>m/s²</i>	Aceleración <i>m/s²</i>
6	8.97	8.97
5	7.89	7.89
4	6.82	6.82
3	5.75	5.75
2	4.68	4.68
1	3.60	3.60

A.3 TERCER CASO DE ESTUDIO: TERRENO UBICADO EN ZONA IIIA DE LA CIUDAD DE MÉXICO

A.3.1 Características

En el tercer caso de estudio el edificio es situado en la Zona IIIa de la Ciudad de México, en la tabla A.13 se muestran los parámetros utilizados para la formación del espectro de diseño, la figura A.3 muestra el espectro generado por estos parámetros.

Tabla A.13 Parámetros de cálculo de espectro de diseño zona IIIa

a_0	c	T_a	T_b	r
0.1	0.4	0.53	1.8	2

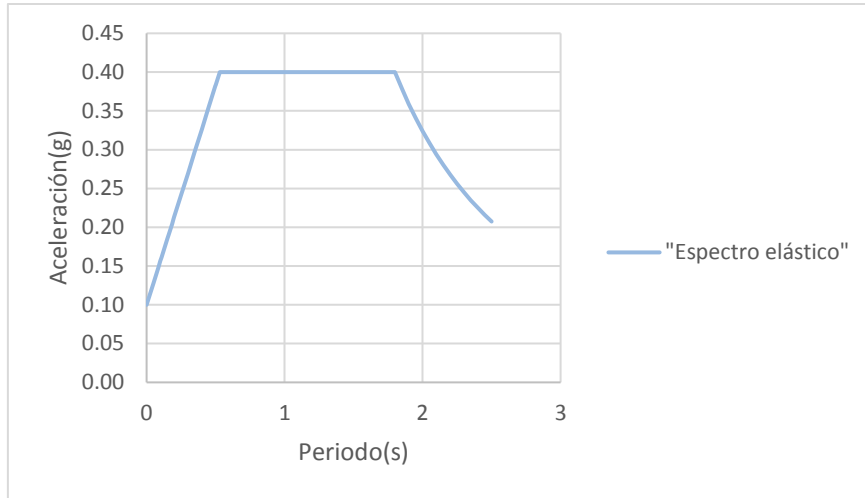


Figura A.3 Espectro de diseño para el tercer caso de estudio.

A.3.2 Cálculo de aceleraciones por nivel para el tercer caso de estudio

Debido a que el proceso de cálculo de aceleraciones es el mismo para los tres casos de estudio solo se presentan los resultados de las aceleraciones por piso en la tabla A.14 utilizando la ecuación 3.4

Tabla A.14 Aceleraciones por piso caso de estudio 3

Nivel	Dirección X	Dirección Y
	Aceleración <i>m/s²</i>	Aceleración <i>m/s²</i>
6	10.73	10.28
5	9.36	8.99
4	8.00	7.70
3	6.64	6.41
2	5.28	5.12
1	3.91	3.83