



**UNIVERSIDAD NACIONAL  
AUTÓNOMA DE MÉXICO**



FACULTAD DE INGENIERÍA

PROGRAMA ÚNICO DE ESPECIALIZACIONES DE INGENIERÍA

CAMPO DE CONOCIMIENTO: INGENIERÍA CIVIL

**DEMOLICIÓN POR MEDIO DE EXPLOSIVOS**

**T E S I N A**

QUE PARA OPTAR POR EL GRADO DE:

**ESPECIALISTA EN CONSTRUCCIÓN**

PRESENTA:

**ING. JUAN MANUEL ANAYA BERMÚDEZ**

DIRECTOR DE TESINA: M. I. LUIS CANDELAS RAMÍREZ

CIUDAD DE MÉXICO

SEPTIEMBRE 2016



Universidad Nacional  
Autónoma de México

Dirección General de Bibliotecas de la UNAM

**Biblioteca Central**



**UNAM – Dirección General de Bibliotecas**  
**Tesis Digitales**  
**Restricciones de uso**

**DERECHOS RESERVADOS ©**  
**PROHIBIDA SU REPRODUCCIÓN TOTAL O PARCIAL**

Todo el material contenido en esta tesis esta protegido por la Ley Federal del Derecho de Autor (LFDA) de los Estados Unidos Mexicanos (México).

El uso de imágenes, fragmentos de videos, y demás material que sea objeto de protección de los derechos de autor, será exclusivamente para fines educativos e informativos y deberá citar la fuente donde la obtuvo mencionando el autor o autores. Cualquier uso distinto como el lucro, reproducción, edición o modificación, será perseguido y sancionado por el respectivo titular de los Derechos de Autor.

# Índice

<b>1. Introducción.....</b>	<b>4</b>
<b>2. Marco Teórico.....</b>	<b>5</b>
2.1. Demolición .....	5
2.2. Historia de los explosivos .....	6
2.2.1. Reseña histórica sobre demoliciones con explosivos .....	8
<b>3. Propiedades de los explosivos .....</b>	<b>11</b>
<b>4. Tipos de explosivos utilizados en demoliciones.....</b>	<b>14</b>
4.1.1. Dinamitas .....	14
4.1.2. Dinamita extra .....	15
4.1.3. Dinamita gelatina.....	15
4.1.4. Gelatina 100%.....	16
<b>5. Accesorios de voladura .....</b>	<b>16</b>
5.1. Mecha de seguridad:.....	17
5.2. Cordón detonante: .....	17
5.3. Dispositivos eléctricos de iniciación.....	17
5.4. Dispositivos ineléctricos para iniciación:.....	18
<b>6. Diseño tradicional de una demolición con explosivos .....</b>	<b>19</b>
6.1. Uso de Explosivos en Demoliciones .....	19
6.1.1. Selección del explosivo .....	19
6.2. Confinamiento.....	20
6.3. Dosificación .....	21
6.3.1. Cargas para cortar árboles y madera.....	21
6.4. Cargas para demoler trabes de concreto .....	25
6.5. Rotura de muros de concreto, mampostería y cráteres en roca: .....	26
6.6. Cargas para cortar acero .....	28
6.7. Cargas para cortar varilla para refuerzo de concreto, cadenas y cables para diámetros de 2" o menos. .....	30
6.8. Demolición de edificios de hormigón armado.....	31
6.8.1. Inspección previa de la edificación a demoler .....	31

6.8.2. Orden de ejecución de las distintas fases.....	31
Primera fase.....	31
6.8.3. Medio auxiliares.....	32
<b>6.9. Formas de efectuar las demoliciones .....</b>	<b>32</b>
6.9.1. Demolición de elemento por elemento.....	32
6.9.2. Demolición por colapso .....	33
6.9.3. Demolición combinada .....	33
<b>6.10. Desarrollo de la ejecución. ....</b>	<b>33</b>
6.10.1. Demolición de cubiertas inclinadas. ....	33
6.10.2. Demolición de tabiquería .....	34
6.10.3. Demolición de muros.....	34
6.10.4. Demolición de techos y forjados. ....	35
6.10.5. Demolición de arcos y bóvedas .....	36
6.10.6. Demolición de columnas. ....	36
6.10.7. Demolición de escaleras .....	36
<b>7. Cálculos de las Implosiones.....</b>	<b>37</b>
7.1. Voladura en una dirección o caída controlada.....	37
7.2. Voladura de caída controlada .....	41
7.2.1. Ejemplo de Voladura de caída controlada.....	42
<b>8. Demoliciones realizadas por caída controlada .....</b>	<b>47</b>
8.1. Edificios de oficinas del Estado de Louisiana.....	47
8.2. Implosión deja espacio para puerto de Galveston Expansión. ....	49
8.3. Complejo CDI implosión West Philadelphia Vivienda, para Geppert Bros.....	51
8.4. De gran altura, implosión en Nueva Orleans. ....	52
<b>9. Regulación de explosivos para la demolición: .....</b>	<b>54</b>
9.1. Permisos que se pueden otorgar.....	54
9.2. Artículo 40 y 41 .....	54
<b>10. Conclusiones: .....</b>	<b>56</b>
<b>11. Bibliografía.....</b>	<b>58</b>
<b>12. Apéndices y/o Anexos.....</b>	<b>58</b>
12.1. Glosario .....	58

## 1. Introducción

En este trabajo se hará una recopilación de información sobre el tema de las demoliciones con explosivos, utilizando información de distintos países donde se ha utilizado este método como solución a la necesidad de demolición.

Para lograr esto abordaremos temas desde la historia del explosivo, en qué consisten, como se calculan, ejemplificación de una demolición de un edificio ficticio y algunos ejemplos de los más grandes, exitosos y reconocidos trabajos donde se utilizaron explosivos para la demolición y se tuvieron resultados positivos.

Se aclara que los ejemplos llevados a cabo en este trabajo son fundamentados en conocimientos empíricos y no se han comprobado de manera experimental a excepción de los ejemplos tomados de otras fuentes de información donde ya se ha realizado la prueba física de estas hipótesis. Para tener un trabajo más completo y mejor fundamentado, es necesario realizar en un futuro, los experimentos y pruebas adecuados para tener una información más completa. Todo esto se hace con fines de investigación y aporte al conocimiento, esperando que este trabajo, motive la continuación de búsqueda de información sobre este método.

En algunos países hay conceptos utilizados en la construcción que cambian de significado de acuerdo a cada país, se aclararan los conceptos con notas de pie de página para cada uno de estos, de acuerdo al significado, dando su significado y/o interpretación de acuerdo al contexto de obra utilizado en México.

Empezaremos por diferenciar demolición y derribo.

Existen dos conceptos a diferenciar dentro del tema de las demoliciones, que son:

- Demolición: Es el trabajo de deshacer una construcción o parte de ella, con la consiguiente desaparición de la misma.
- Derribo: Es el trabajo caracterizado por demoler todo un edificio; pero con la característica y el sentido de recuperar parte de los materiales que lo integran, para ser nuevamente empleados, bien en la propia reconstrucción o en otras construcciones.<sup>1</sup>

En México se trabaja más dentro del ámbito del derribo y escasamente en las demoliciones, ya que el segundo muchas veces es mucho más costoso, salvo algunos casos en que interesa recuperar un material cuyas características obliguen forzosamente a su aprovechamiento, haciendo que este sea más factible.

Ya que en este trabajo hablaremos sobre demoliciones por medio de explosivos, necesitamos conocer ahora que es un explosivo, los explosivos son sustancias que tienen poca estabilidad química y que son capaces de transformarse violentamente en gases. Esta transformación puede realizarse a causa de una combustión como en el caso de la pólvora o por causa de un golpe,

---

<sup>1</sup> Biblioteca Atrium de la construcción, ediciones Atrium, S.A. Barcelona España P. 29

impacto, fricción, etc. En cuyo caso recibe el nombre de detonación y los explosivos que estallan así el de explosivos detonantes, como es el caso de las dinamitas y los nitratos de amonio.

Cuando esta violenta transformación en gases ocurre en un lugar cerrado, como puede ser un barreno<sup>2</sup> en un manto de roca, se producen presiones muy elevadas que fracturan la roca, por lo cual nosotros utilizaremos este principio para lograr la demolición que necesitamos, aprovechando las presiones ejercidas gracias a los barrenos.

## 2. Marco Teórico

De acuerdo a la biblioteca Atrium de la construcción, (Biblioteca de España) existen dos tipos de demoliciones, como se había mencionado anteriormente (demolición y derribo), ellos lo definen de la siguiente manera:

**Demoliciones parciales:** Se entienden como tales solo las que derriban parte de una edificación, por razones de reformas, ampliaciones, acondicionamientos, rehabilitaciones, etc. Manteniendo intacto el resto del edificio, que no va a sufrir ningún cambio. Para lograr este fin será preciso conservar y proteger de manera especial la parte de la edificación que se mantendrá para no deteriorarla.

**Demoliciones Totales:** Su concepto consiste en hacer desaparecer por completo la edificación existente, quedando solo el terreno para su próximo aprovechamiento.<sup>3</sup>

En este trabajo vamos a tratar sobre los dos puntos, demoliciones parciales y totales centralizándonos en emplear el uso de explosivos para estas dos demoliciones, ya que se busca mostrar la eficacia de este método.

### 2.1. Demolición

Según los registros encontrados en “Protec Documentation Services”, el edificio más alto demolido fue el Singer Building, de 47 plantas, de la Ciudad de Nueva York, que fue construido en 1908 y derribado en 1967–1968 para ser reemplazado por el One Liberty Plaza.

Para la mayoría de edificios, como las casas, que sólo tiene dos o tres plantas de altura, la demolición es un proceso más simple. El edificio es derribado bien manualmente o bien mecánicamente usando numeroso material hidráulico: plataformas de trabajo elevadas, grúas, excavadoras o topadoras, siendo que en México no se cuenta con gran número de edificios de gran altura o numerosos pisos se utiliza más la demolición manual o mecánica.

Los edificios más grandes pueden requerir el uso de una bola de demolición, un peso pesado suspendido de un cable que es balanceado por una grúa hacia la fachada de los edificios. Las bolas de demolición son especialmente efectivas contra la mampostería, pero son controladas con mayor

---

<sup>2</sup> Barreno: Agujero relleno de pólvora u otra materia explosiva, en una roca o en una obra de fábrica, para volarla, RAE.

<sup>3</sup> Cfr. Ibid

dificultad y, a menudo, con menor eficiencia que otros métodos. Los métodos nuevos pueden usar cizallas hidráulicas rotacionales y machacadoras de piedras silenciosas junto con excavadoras para cortar o atravesar madera, acero y concreto. El uso de cizallas es especialmente común cuando el corte con soplete sería peligroso, nosotros suponemos mayor efectividad en la utilización de explosivos cuando se utilizan de manera adecuada y controlada.

## 2.2. Historia de los explosivos

Según información de la Escuela de Ingenieros Militares de Bogotá Colombia (1996), la pólvora es el primer explosivo del que se tiene referencia histórica, muchos historiadores atribuyen su invención a los chinos entre los años 201 y 207 antes de Cristo. En esa época y hasta el siglo XII de la era cristiana la pólvora se utilizaba únicamente para fabricar juegos pirotécnicos.

Posteriormente, en el siglo XIII; Roger Bacon (Inglaterra) comenzó a experimentar con la pólvora y poco después fue utilizada como carga de los bombarderos<sup>4</sup> del siglo XIV; pero pasaron tres siglos más, para que la pólvora fuera utilizada para realizar un trabajo útil, fue así como en el siglo XVII, más exactamente en febrero de 1627, un tirolés llamado Kaspar Weindl, la utilizó en las Reales Minas de Schemnitz (Hungría). Ya en 1689, se utilizaba pólvora negra en los trabajos de las minas de estaño en Cornwall, Inglaterra.

La industria de la pólvora negra se emprendió rápidamente en territorio americano y en 1676 ya se producía una pólvora tan buena y tan potente como la mejor pólvora inglesa.

Según la Compañía Mexicana de Explosivos “Dupont” (1973) la primera referencia real que se conoce sobre voladuras en los Estados Unidos, fueron las hechas en 1773 para la construcción de la prisión de Newgate en el mismo sitio de las minas de cobre de Simsbury. Fue una habitación de 5 por 4 metros que se utilizó para confinar a los criminales durante la revolución.

A finales del siglo XVIII y comienzos del siglo XIX fueron apareciendo otros tipos de explosivos, pero la pólvora negra fue la única que subsistió para usos generales; así mismo los Estados Unidos comenzaron una rápida expansión y con ayuda de la pólvora se excavaron alrededor de treinta canales entre 1790 y 1850, algunos de estos fueron: el canal de Erie, el de Chesapeake y el canal de Ohio. Durante estos años los Estados Unidos producían alrededor de 25 millones de libras de pólvora para voladura por año.

En el año de 1846 un químico italiano llamado Ascanio Sobrero prepara por primera vez la nitroglicerina y un año más tarde crea un explosivo compuesto de nitroglicerina absorbida por materias porosas que contienen otros ingredientes generadores de energía, pero finalmente abandona sus investigaciones.

Posteriormente el sueco Alfred Nobel, junto con su padre Immanuel trataron de encontrar una aplicación técnica a las propiedades explosivas de la nitroglicerina; de esta manera diseñaron el

---

<sup>4</sup> Oficial o soldado de artillería destinado al servicio de las bombardas, RAE.

primer fulminante razonablemente seguro y eficiente, una cápsula de estaño (posteriormente cobre) llena con fulminato de mercurio.

En 1866 Alfred mezcló la nitroglicerina con un absorbente para formar una sustancia sólida sensible a la acción de un fulminante, pero relativamente insensible a un golpe ordinario. El absorbente que utilizó era Kieselguhr (una especie de tierra porosa), y este explosivo sólido fue la dinamita.

Al año siguiente, Theodore Winkler en asocio con Nobel, fabricó tres libras de dinamita en San Francisco (Estados Unidos) y demostró su acción volando grandes rocas a lo largo de la línea de ferrocarril Bay View. Inmediatamente después, una compañía americana comenzó la fabricación de la dinamita en una planta localizada cerca de allí.

La primera gran obra en la que se utilizó la dinamita con éxito en los Estados Unidos fue durante la perforación del túnel Musconnetcong, de poco menos de una milla de largo, su construcción se comenzó en el otoño de 1872 y se alcanzaron a utilizar hasta 17000 libras de dinamita por mes. Los frentes tuvieron un avance máximo de 45 metros por mes.

En 1875, Alfred Nobel efectuó otro descubrimiento de gran importancia disolviendo algodón colodión en nitroglicerina. Dando como resultado una masa gelatinosa que era mucho más poderosa que la dinamita que inventara años antes; esta es en esencia la antecesora de todas las dinamitas gelatinas.

La dinamita gelatina se utilizó por primera vez en la perforación del segundo acueducto de Croton, entre los años de 1884 y 1890 el cual abastece a la ciudad de Nueva York y fue el primero de los grandes acueductos norteamericanos.

Un problema que presentaba la dinamita era que, debido al contenido de nitroglicerina, tenía un punto de congelamiento relativamente alto; (alrededor de 11°C.) de esta manera, al realizar trabajos en invierno a temperaturas menores que esta, se encontraba dinamita congelada que, aparte de ofrecer malos resultados, representaba gran peligro para su uso.

En el año de 1925, al utilizar dinitrato de etilén-glicol como depresor del punto de congelación para la nitroglicerina, se alcanzó una solución práctica para este problema. De esta manera las dinamitas que contienen mezclas nitradas de glicerina y etilenglicol en proporciones adecuadas soportan temperaturas muy bajas con un funcionamiento muy satisfactorio.

El nitrato de amonio fue reemplazando gradualmente la nitroglicerina, pues aunque tiene aproximadamente un 30% menos de potencia que esta, tiene la ventaja que es menos sensitivo y menos caro. Además, se idearon varios medios para darle resistencia al agua a esta dinamita. Todo esto dio como resultado, explosivos que son menos peligrosos de fabricar, manejar, usar y son más económicos.

En el año de 1935 se produjo otro importante hallazgo; la introducción del "Nitramón" por la compañía Du Pont en Estados Unidos. El nitramon es un agente explosivo que no contiene nitroglicerina ni otro ingrediente que esté clasificado como un explosivo, es insensible a la acción



de un fulminante ordinario comercial, al golpe, a la fricción o al impacto de una bala. Debe detonarse mediante una carga de cebo de un material más sensible.

Así mismo vinieron otros desarrollos como el Nitramite, el Nitramex los cuales varían básicamente en su potencia.

La mayor explosión no nuclear conocida se efectuó el 5 de abril de 1958, cuando se detonaron 1'250.100 kilogramos de Nitramex en Seymour Narrows, Columbia Británica para eliminar dos picos conocidos como Ripple Rock, pues durante muchos años constituyeron un serio peligro para la navegación.

En 1961 aparecen en el mercado los detonadores eléctricos con retardo; (de gran importancia para la demolición de estructuras). Esta serie consta de catorce periodos de retardo regulares, más un periodo cero "0", esto asegura un intervalo de tiempo entre periodos sucesivos para permitir la caída de la estructura en la dirección deseada.<sup>5</sup>

### **2.2.1. Reseña histórica sobre demoliciones con explosivos**

Las primeras estructuras que se sabe se demolieron con explosivos, fueron las destruidas en Europa tras la Segunda Guerra Mundial, pues quedaron seriamente afectadas tras los bombardeos a los que fueron expuestos. Paralelamente se iba avanzando en el desarrollo de los explosivos para ofrecer mayor potencia y seguridad en su uso.

Así mismo se desarrollaban las técnicas de demolición; implosión y explosión controlada. La primera de ellas ocurre cuando se hace caer la estructura sobre sus mismas bases, es decir en el mismo sitio en que se encuentra, y la explosión controlada consiste en dirigir la caída del edificio hacia un lado de la estructura previamente determinado para que no se afecten las estructuras aledañas.

Una importante estructura demolida mediante explosivos fue el hotel Pennsylvania, situado en la laguna interior de West Palm Beach, Florida; el cual tenía 69 años de haber sido construido y sobre el cual se decidió que debía ser sustituido por otro más moderno.<sup>6</sup>

Así fue como el sábado 18 de febrero de 1995 en apenas cinco segundos, se desplomó la sección central y su caída arrastró el resto del edificio, convirtiendo todo en un montón de escombros, a cuatro metros de la parte sur del hotel había otro edificio que permaneció intacto.

El hotel fue demolido mediante implosión utilizando la dinamita apenas indispensable para debilitar sus soportes estructurales y que el peso del edificio provoque su propio colapso.

En este trabajo se debía asegurar la intacta permanencia de la residencia asistencial Lourdes-Noreen McKeen, separada del hotel por un pequeño callejón.

---

<sup>5</sup> ESCUELA DE INGENIEROS MILITARES, Empleo de los explosivos en obras de Ingeniería Civil y Militar, 2ª edición, Santafé de Bogotá D.C., Editorial Margabby Ltda., 1996, 330 p.

<sup>6</sup> Revista Investigación y Ciencia, diciembre de 1995.

Como no fue posible conseguir los planos estructurales del hotel, se realizó entonces un plano de ubicación de las columnas de la construcción, así como una serie de extracción de muestras de concreto para conocer la resistencia de este y así asegurar que el hotel se derrumbara en la dirección deseada.

Posteriormente se retiraron 4.500 toneladas de escombros, incluyendo los restos de un ascensor y una piscina.

Luego de muchos cálculos cuidadosos, se concluyó que se requerían colocar 200 gramos de explosivos en cada uno de los 400 barrenos que se debían perforar en las columnas de los tres pisos.

Pero aquí fue donde surgió el primer problema pues los obreros tardaron tan solo cuatro días en perforar los 400 orificios para las cargas, esto significaba que la calidad del concreto era mucho peor de lo que los Ingenieros sospechaban, lo que se confirmó aún más con la detonación de pequeñas cargas de dinamita en algunas columnas previamente seleccionadas.

Muy seguramente, la mala calidad de los materiales se debía a que los constructores de muchos antiguos edificios, habían utilizado arena de playa sin previa limpieza de la sal marina para fabricar el concreto; obviamente esto generó un lento proceso de oxidación de las barras de refuerzo. Aparte de esto en lugar de agregado se utilizaba coral calcificado lo cual producía un rápido desgaste e impedía que el concreto se adhiriera correctamente a la armadura de refuerzo.

Si el concreto se encuentra muy debilitado en una estructura, es muy difícil controlar el lugar de caída de los escombros luego de detonar los explosivos; pues es necesario que las vigas y las columnas del edificio que se va a demoler tengan la suficiente resistencia para poder ser guiados a donde se quiere.

De esta manera los Ingenieros se vieron obligados a añadir concreto, instalar abrazaderas en las columnas para reforzar la estructura antes de la implosión, y anclar cables de acero entre columnas adyacentes del ala sur; esto con el fin de garantizar la integridad de la residencia que estaba al otro lado del callejón. Así mismo se hizo una excavación en la planta baja para facilitar el amontonamiento de los escombros.

Por otra parte, se dividió el edificio en dos partes independientes haciendo una fisura desde la parte de enfrente hasta la parte de atrás y desde la punta superior hasta la parte inferior para detonar las cargas en una secuencia tal que provocara que las columnas más próximas al corte fallaran primero y tras de sí la caída en serie de las columnas adyacentes, y así sucesivamente. De esta manera, cuando cae la primera fila de columnas a cada lado del corte, a continuación, detonan las cargas de las vigas apoyadas sobre estas, inclinando la estructura hacia el corte e iniciando el colapso progresivo en la dirección deseada.

En total se utilizaron 55 kilogramos de explosivos, una cantidad menor que la inicialmente prevista, debido a la baja poca resistencia del concreto. El número de barrenos por columna variaba entre uno y tres, dependiendo de la rapidez de colapso deseada. Cada columna se recubrió con una lona

de polipropileno y una malla, esto con el fin de evitar las proyecciones que pueden causar heridas y daños materiales.

También se contrató una compañía sismográfica para obtener registros, con el fin de prevenir posibles reclamos de las viviendas vecinas por posibles daños atribuidos a las vibraciones.

Finalmente se contrató una empresa para que hiciera la labor de retirar los escombros, y aunque esta operación tardó algunas semanas, toda la operación requirió menos tiempo y fue más económica que derribar la estructura con una bola de demolición o a mano.

Así mismo, otras estructuras demolidas con explosivos han sido: el puente Dunbarton (sobre la bahía de San Francisco), en la Ciudad de México, múltiples edificios resultaron afectados después del terremoto de 1985, de los cuales se lograr obtener registro de los siguientes edificios.

EDIFICIO	CONSTRUIDO (Concluido)	DEMOLIDO
Nuevo León	1962	1986
Ignacio M. Altamirano	-	1986
Ignacio Comonfort	-	-
Jesús Terán	-	-
Ponciano Arriaga	-	-
Churubusco	1960	-
Guelatao	-	-
20 de Noviembre	1959	1991
Atizapán	1960	1990
Huizachal	1961	1990
Jalisco (Tecpan 1)	1962	1992
Puebla (Tecpan 2)	1962	1990
Oaxaca	1962	1990

Imagen 1. Edificios demolidos con explosivos en México

Existen más edificios demolidos por explosivos en la Ciudad de México, pero a causa de los grandes daños que se causaron y de la falta de registro de información en esa época, no se cuenta con la información total. En el Capítulo 8 “Demoliciones realizadas por caída controlada” se menciona el Edificio Nuevo León, del cual se tiene un registro más certero.

En Colombia, tras el terremoto del eje cafetero el 25 de enero de 1999, fueron muchas las estructuras que resultaron seriamente afectadas, (la mayoría debido a la pobreza en la calidad de

los materiales) y realmente representaban un peligro para la comunidad, pues era más fácil tumbarlas que reconstruirlas.

Así fue como varios edificios fueron demolidos con explosivos poniendo fin a tal inconveniente.<sup>7</sup>

### **3. Propiedades de los explosivos**

A raíz de las múltiples situaciones de la Ingeniería en las que se requiere el uso de explosivos, con el transcurrir del tiempo han evolucionado y han desarrollado varias propiedades que, dependiendo de la necesidad que se presente, ayudan a llevar a cabo la labor con éxito. Según la Escuela de Ingenieros Militares 1996 (Colombia) y la Compañía Mexicana de Explosivos “Dupont” (1973); estas características son:

#### **Potencia:**

Esta propiedad equivale a la cantidad de energía que tiene el explosivo y al trabajo que este pueda realizar. Existe la potencia relativa por peso y la potencia relativa por volumen. La potencia relativa de un explosivo se expresa como porcentaje de otro que se toma como patrón (ANFO, Goma pura, etc.) al cual se le asigna el valor de 100. El método más importante para medir la energía disponible de los explosivos es la prueba de TRAUZL, la cual consiste en determinar la expansión que producen 10 gramos del explosivo a evaluar dentro de un bloque cilíndrico de plomo de dimensiones preestablecidas, el resultado de esta prueba se compara con el resultado de la prueba hecha con la misma cantidad de gelatina explosiva, la cual se toma como patrón de referencia, ya que posee un 100% de potencia. El resultado se expresa en centímetros cúbicos cuando se indica la capacidad o trabajo del explosivo debido al incremento de volumen del agujero inicial, o en porcentaje cuando se compara con el patrón. Así una determinada dinamita tendrá una fuerza de 60% cuando la expansión que provoca en el bloque de plomo es igual al 60% del volumen generado por la detonación de la gelatina explosiva.

#### **Velocidad de detonación:**

La velocidad de detonación es la rapidez a la que la onda de detonación se propaga a través del explosivo y por lo tanto, es el parámetro que define el ritmo de liberación de energía. La densidad de la carga, el diámetro, el confinamiento, la iniciación y el envejecimiento del explosivo son factores que afectan directamente la velocidad de detonación. Los tres primeros son directamente proporcionales a la velocidad de detonación. Si la iniciación no es lo suficientemente enérgica puede ser que el régimen de detonación comience con una velocidad baja y el envejecimiento también hace que la velocidad de detonación disminuya.

#### **Densidad:**

En explosivos, esta propiedad se puede dividir en dos: densidad real y densidad gravimétrica. La densidad real es la relación entre el peso del explosivo y su volumen cuando dicho volumen está ocupado completamente por el explosivo; es decir no existen espacios vacíos. Por lo general la

---

<sup>7</sup> Cfr. Ibid

densidad real de los explosivos varía entre 0.8 y 1.6 g/cm<sup>3</sup>. La densidad gravimétrica es la relación del peso del explosivo y su volumen cuando este se encuentra fragmentado con espacios vacíos entre sus partes. La densidad en los explosivos es un factor importante pues si es muy baja, la sensibilidad es muy alta y si por el contrario la densidad es muy alta, el explosivo pierde sensibilidad; ambos casos muy peligrosos para quien manipula el explosivo.

### **Presión de detonación:**

Esta característica se refiere al efecto demoledor, que aplica el explosivo sobre el material a fracturar para iniciar su rompimiento. La presión de detonación es función de la densidad y del cuadrado de la velocidad de detonación. Para determinar la presión de detonación se realiza la prueba de Hess y la cual se expresa en mm de aplastamiento que sufre un cilindro de plomo de dimensiones estandarizadas por el efecto de la explosión de 100g del material explosivo en estudio; algunas veces este resultado es comparado con la prueba realizada con la misma cantidad de gelatina explosiva, que para este caso produce alrededor de 25.0 mm de aplastamiento.

### **Resistencia al agua:**

Es la capacidad del explosivo para resistir una prolongada exposición al agua sin perder sus características, la resistencia al agua depende de la proporción de nitroglicerina o aditivos especiales que contenga el explosivo y de las condiciones estáticas o dinámicas del fluido al que está sometido explosivo. La escala de clasificación es: nula, limitada, buena, muy buena y excelente; siendo nula un explosivo que no tiene ninguna resistencia al agua y excelente un tipo de explosivo que soporta más de 12 horas de exposición al agua.

### **Sensitividad:**

La sensitividad es la medida de la capacidad de iniciación. Aunque las pruebas de caída y fricción son medidas de sensibilidad, el uso más frecuente de estas pruebas se relaciona con los agentes explosivos que son relativamente insensibles. Cualquier compuesto o composición que se pretenda utilizar en voladuras y que pueda iniciarse en condiciones de prueba establecidas con un detonador número 8, se clasifica como un alto explosivo. El incremento de la sensibilidad no necesariamente conduce a un mejoramiento de las características de propagación o de la acción de voladura. Sin embargo puede conducir a una mejor seguridad ya que estos compuestos, por lo regular, no se manejan con equipo o métodos desarrollados para compuestos explosivos sensibles. Por lo general este ensayo se realiza sobre una placa de plomo en la que se deposita un cartucho de explosivo de dimensiones determinadas y con diferentes disparos se determina la potencia mínima del detonador que se requiere. Generalmente se clasifican según si son, o no sensibles al detonador No 8.

### **Sensibilidad:**

Es la capacidad que tiene el explosivo para explotar ante un golpe, calor, fricción o la combinación de estos. Sensibilidad al golpe y a la fricción: es muy importante conocer que tan susceptible es el explosivo ante un impacto o bajo condiciones de fricción, esto para conocer de qué forma se debe manipular y transportar. La sensibilidad al golpe se conoce mediante la prueba de Kast que consiste en colocar sobre un yunque una muestra de explosivo de 0.1 g. sobre la que se deja caer un peso de

acero que varía entre 0.5 y 10 Kg. Desde diferentes alturas para observar si la muestra explota o no. Para el ensayo de fricción se utiliza el método de Julius Peter que consiste en someter a un explosivo a un proceso de rozamiento entre dos superficies de porcelana sobre las que se ejercen diferentes presiones. Luego se observa si ha existido carbonización, deflagración o explosión.

### **Estabilidad:**

La estabilidad es la propiedad que tienen los explosivos para mantener sus características químicas bajo condiciones normales; este ensayo se realiza mediante la prueba de Abel, que consiste en calentar una muestra de explosivo durante un tiempo y temperatura determinados, para observar el momento en que se inicia su descomposición. Un explosivo correctamente almacenado no debe presentar disgregación, descomposición o separación de sus componentes.

### **Transmisión de la detonación:**

También conocida como “coeficiente de auto excitación” o “simpatía”; y corresponde a la capacidad que tienen los explosivos que, luego de explotar; ocasionan la detonación de otras cargas localizadas a corta distancia, debido a las ondas producidas por la explosión.

El método para medir la detonación por simpatía consiste en alinear axialmente varios cartuchos de explosivos con las mismas especificaciones sobre una capa de arena espaciados a diferentes distancias y envueltos en papel Kraft. Y luego de detonar el primer cartucho se determina la máxima distancia hasta la cual puede transmitir la detonación hacia otro cartucho.

### **Emanaciones:**

Como resultado de una detonación con explosivos se producen generalmente los siguientes tipos de gases: dióxido de carbón, nitrógeno, vapor, monóxido de carbón y los óxidos de nitrógeno. Los tres primeros no son tóxicos, pero los dos últimos son venenosos; a estos se les conoce como emanaciones. Para trabajos a cielo abierto generalmente las emanaciones no son de cuidado, pero si se trabaja en condiciones cerradas; se exige una cuidadosa consideración a la selección del explosivo, cantidad y lo más importante a la ventilación. Los explosivos fabricados actualmente para ser utilizados en lugares en donde las emanaciones sean un problema, producirán mínimas cantidades de gases tóxicos; sin embargo en toda detonación de explosivos que contengan nitratos y material carbonoso, producen algo de monóxido de carbón y óxido de nitrógeno, y además las condiciones de uso pueden cambiar radicalmente el tipo de gases producidos.

### **Inflamabilidad:**

Esta propiedad se refiere a la facilidad con que un explosivo puede incendiarse. En el caso de las dinamitas, esto variará desde algunos tipos que se inflaman rápidamente y se queman con violencia, hasta otros que no soportarán una combustión a menos que se aplique una fuente exterior de flama.<sup>8</sup>

---

<sup>8</sup> CIA. MEXICANA DE EXPLOSIVOS, Manual de Dupont, Diferentes usos de los explosivos, México centro regional de ayuda Técnica, 1973, 323 p.

## 4. Tipos de explosivos utilizados en demoliciones

Posteriormente a la segunda guerra mundial, los explosivos basados en nitroglicerina conocidos como dinamita, fueron utilizados para la demolición de edificaciones seriamente afectadas después de los bombardeos realizados sobre las diferentes ciudades, a partir de esta época se empezaron a desarrollar diferentes tipos de explosivos, pero el de uso común por los ingenieros era la dinamita, gracias a sus propiedades de potencia y velocidad, dicho explosivo fue siendo desplazado por nuevos tipos de explosivos que ofrecían una mayor potencia y seguridad en su utilización debido a que son más estables y menos sensibles. Las voladuras en minas dieron los primeros parámetros de cálculo para cantidades y potencias de los explosivos, luego se trasladaron dichos datos y pruebas a los materiales de construcción tales como ladrillos, concreto, metal y muchos otros para poder saber cómo trabajaban los explosivos desarrollados en las obras civiles.

### 4.1.1. Dinamitas

Las dinamitas son mezclas sensibles que contienen un compuesto explosivo, ya sea como sensibilizador, o como el medio principal para desarrollar energía, cuando se indica adecuadamente, se descompone a velocidad de detonación. La mayor parte de las dinamitas, pero, no todas, contienen nitroglicerina como sensibilizador.



Imagen 2. Dinamita

A pesar de que algunas mezclas de nitrato de amonio de menor costo, como la mezcla con aceite, que no contienen ningún ingrediente explosivo, han reemplazado con éxito a las dinamitas en algunos tipos de voladura, las dinamitas siguen siendo una herramienta importante en las voladuras comerciales. Las dinamitas pueden formularse en muchos tipos y grados, cada uno con diferentes propiedades y mezclas de nitrato de amonio-aceite combustible, las propiedades y características de la dinamita pueden modificarse o diseñarse para producir compuestos que proporcionen una acción de voladura óptima para cada tipo de trabajo. Al seleccionar alguna dinamita para algún fin específico, y especialmente para trabajo subterráneo, deben tomarse en consideración muchos factores. Las consideraciones más importantes involucran el material que se va a romper, su densidad, dureza, etc.; el grado de fragmentación deseada; si los barrenos están unidos o secos; la cantidad de ventilación en los lugares de trabajo subterráneos; y si existen o no gases polvos combustibles. Cada voladura presenta alguna combinación de estas condiciones, y, por tanto, debe seleccionarse una dinamita con la combinación adecuada de propiedades y con un empaque

conveniente. Un nuevo uso mayor de las dinamitas en años recientes ha sido el impulsor de la utilización de agentes explosivo a granel.

#### 4.1.2. Dinamita extra

Este tipo de dinamita contiene nitroglicerina como el único material que es en sí un explosivo. El porcentaje de potencia de una dinamita regular se relaciona al porcentaje real en peso de nitroglicerina que el producto contiene. La dinamita regular se fabrica en una serie de grados, con potencias variables entre 30 y 60%. El conteo de cartuchos varia de 102 y 106 cartuchos de 1 ¼ por 8 plg por 50 lb. Las dinamitas más populares son las de 50 y 60% de potencia.



Imagen 3. Dinamita extra

Las dinamitas regulares de alta potencia están caracterizadas por elevada velocidad que imparte una acción rápida y de fragmentación. Resisten el agua bastante bien. Debido a la pobre calidad de sus gases, no son adecuadas para usos subterráneos o en espacios confinados.

#### 4.1.3. Dinamita gelatina

La base explosiva de la dinamita gelatina es una gelatina formada por algodón azotico y nitroglicerina. La nitroglicerina gelatinizada para variar en consistencia desde un líquido viscoso y espeso hasta una sustancia maciza con apariencia al de hule. Es insoluble en el agua y tiende a proporcionar resistencia al agua en otros materiales a los que cubre o forma parte de ellos. Se vende comercialmente una serie de grados que contienen algodón azotico y nitroglicerina como el único ingrediente explosivo, y tienen diferentes potencias que varían desde 20% hasta el 90%. Estos grados están clasificados como gelatinas regulares en los grupos no gelatinosos.





Imagen 4. Dinamita Gelatina 75%

#### 4.1.4. Gelatina 100%

Esta gelatina es esencialmente nitroglicerina gelatinizada con suficiente algodón azotico para producir una masa gelatinosa de consistencia de hule. La energía proviene principalmente de la nitroglicerina. Puede manejarse, trasportarse y utilizarse sin tener más riesgo que con las otras gelatinas. En lugar de ser plástica, tiene una textura semejante al hule y es por completo resistente al agua. Se utilizan, principalmente en disparos de barrenos profundos y para cortar el acero. También se ha empleado, en algunos casos, para trabajo de túnel o perforación de lumbreras en materiales excepcionalmente duros. Sus gases son pobres, y cuando las condiciones son tales que deben utilizarse bajo tierra o en lugares confinados, hay que tener gran cuidado para asegurar una ventilación adecuada.<sup>9</sup>



Imagen 5. Dinamita Gelatina 100%

## 5. Accesorios de voladura

Según los apuntes “LOS EXPLOSIVOS EN LA CONSTRUCCION” del Ing. Federico Alcaraz Lozano, existen además algunos accesorios necesarios para llevar a cabo una voladura exitosa, entre ellos se encuentran los de uso más común como son: cordón detonante de alto gramaje (6 y 12 gr de pentrita) y bajo gramaje (3 gr de pentrita), mecha de seguridad o mecha lenta, multiplicadores también conocidos como booster, micro retardos, conectores para cordón detonante, etc. Existe la necesidad de activar el explosivo mediante otros explosivos (detonadores o iniciadores) menos potentes, pero más fáciles de explotar. Estos iniciadores dependen del material principal que hay que activar y pueden ser entre otros, la energía de una llama transmitida por una mecha, en el caso de los detonadores convencionales cuyo funcionamiento es menos sofisticado que la detonación producida por una corriente eléctrica en el caso de los detonadores eléctricos.

---

<sup>9</sup> CIA. MEXICANA DE EXPLOSIVOS, Manual de Dupont, Diferentes usos de los explosivos, México

### 5.1. Mecha de seguridad:

La mecha de seguridad es fuerte y flexible con un núcleo de pólvora negra muy fina o “pulverín” sensible a la llama, rodeado de papel, varias capas de hilo, brea y cloruro de polivinilo para garantizar su impermeabilidad. Se encarga de transmitir una llama o fuego a una velocidad conocida y constante hasta un detonador sensible a la misma, el cual explota y se encarga de iniciar a los explosivos sensibles que estén en contacto con él. Cuenta además con una resistencia a la tracción, abrasión y esfuerzos mecánicos. Dado a su inmejorable alcance de llama, inicia todo tipo de detonador común ya sea No. 6 u 8, de casquillo de aluminio o cobre. Su comportamiento en ambientes húmedos o barrenos con agua, es normal siempre y cuando no haya sido sometida a maltratos que afecten su capa impermeabilizante, lo cual da como resultado una posible interrupción en la combustión por presencia de agua en la pólvora.

### 5.2. Cordón detonante:

Es un cordón flexible conformado por un núcleo de un alto explosivo: Pentrita (PETN), protegido por papel, capas de hilo revestimiento plástico, lo que permite su uso con máxima seguridad en ambientes húmedos o bajo agua. Posee una resistencia a la tracción y abrasión. El cordón detonante se utiliza como iniciador e intercomunicador de barrenos entre sí; para trabajos de corte y voladuras especiales. Empleado como línea principal puede iniciar cualquier cantidad de líneas adicionales conectadas con nudo hasta formar una red haciendo detonar a todos los barrenos en forma simultánea.

En la siguiente imagen se muestra el diagrama de un explosivo:

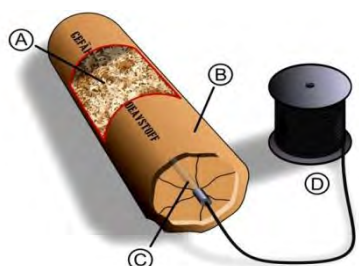


Imagen 6. Partes de los explosivos

A: Objeto explosivo, como dinamita o nitroglicerina

B: Cartucho o contenedor del objeto detonante

C: Mecha de seguridad

D: Cordón detonante

### 5.3. Dispositivos eléctricos de iniciación

El principal dispositivo eléctrico de iniciación es el detonador eléctrico, los cuales están equipados con sistemas eléctricos de ignición, de tal modo que pueden dispararse mediante una corriente eléctrica. Cuando se conectan adecuadamente a una buena fuente de energía, es posible disparar un gran número de detonadores eléctricos desde un lugar lo suficientemente lejano y seguro. Aunque por lo general los detonadores eléctricos son muy resistentes al abuso y a la electricidad extraña; para evitar una detonación prematura no se deben someter a abuso, exponerlos a fuentes de electricidad extraña, o golpearlos. Básicamente, todos los detonadores eléctricos consisten en un casquillo metálico dentro del cual se colocan diferentes cargas de pólvora, y de un elemento eléctrico de ignición conectado a un par de alambres aislados. En los detonadores eléctricos instantáneos, las cargas de pólvora constan de una carga base de alto explosivo, una carga de cebo

y una carga de ignición, dentro de la cual se coloca el elemento eléctrico de ignición. Este elemento de ignición es un pequeño tramo de alambre de alta resistencia que se suelda a los extremos de los alambres formando un puente. En el extremo del casquillo está firmemente sujeto un tapón de hule que rodea a los alambres precisamente arriba del puente de alambre. Esto forma un cierre altamente resistente al agua y también da una posición firme al puente en el centro de la mezcla de ignición. Cuando se hace pasar suficiente energía eléctrica a través del sistema, el puente se calienta lo necesario para encender la mezcla de ignición, lo que a su vez provoca la detonación de la carga del cebo y ésta la detonación de la carga base. En los estopines (dispositivos iniciadores) eléctricos de retardo se interpone entre la mezcla de ignición y la carga de cebo un elemento de retardo. Este elemento de retardo requiere de un periodo definido de tiempo para quemarse, lo que proporciona un intervalo de retardo predeterminado entre la aplicación de la corriente eléctrica y la detonación del estopín.



Imagen 7. Detonador eléctrico Dynadet

#### 5.4. Dispositivos ineléctricos para iniciación:

Los detonadores corrientes o ineléctricos están diseñados para disparar por medio del fuego o chispa producidos por el quemado de la mecha de seguridad. Estos detonadores están formados por casquillos de aluminio llenos con dos o más cargas explosivas y por lo menos una de ellas es una carga de detonación. Los detonadores corrientes tienen tres cargas: una carga base de explosivo de alta velocidad en el fondo del casquillo, otra carga de cebo en el centro y por último una carga de ignición en la parte superior. La carga de ignición se activa por el fuego de la mecha de seguridad, y la de cebo transforma el quemado en detonación, iniciando el alto explosivo de la carga base.<sup>10</sup>



Imagen 8. Detonador eléctrico Dynadet

<sup>10</sup>LOS EXPLOSIVOS EN LA CONSTRUCCION, Ing. Federico Alcaraz Lozano, Accesorios para voladuras, Fundec, A. C. 1990, 14p.

## 6. Diseño tradicional de una demolición con explosivos

Continuando con lo descrito en los apuntes “LOS EXPLOSIVOS EN LA CONSTRUCCION” del Ing. Federico Alcaraz Lozano, el derribo de una estructura con explosivos es uno de los sistemas más rápidos, seguros y eficientes que pueden emplearse en la actualidad, pero necesita de un análisis y estudio complejo de las voladuras, donde es necesario contemplar el diseño y funcionamiento de las mismas en función de las características de resistencia de los materiales, características geométricas de las partes que las constituyen, la consecuencia de la rotura de los elementos portantes, las acciones de tensionamiento y volcamiento deben estar previstas, la dirección de caída esperada, entre otras. No siempre se dispone de la información que se requiere en cuanto a la estructura, pues si se trata de construcciones antiguas, suele carecer de planos y se desconocen las calidades de los materiales empleados. Por todo ello, se debe realizar un trabajo previo de reconocimiento y estudio de las estructuras que se van a demoler realizando perforaciones, derribamiento parcial de placas y elemento no estructurales para establecer las partes débiles y fuertes de la estructura. Seguidamente se deben efectuar un conjunto de trabajos complementarios tales como:

- Sujeciones de elementos estructurales.
- Descalces. Uniones con cables o pernos en sitios debilitados.

Los cuales ayudarán al éxito de la demolición haciendo que la estructura sea más estable y adecuada para el procedimiento de demolición.

### 6.1. Uso de Explosivos en Demoliciones

Existen cuatro factores importantes, los cuales son:

1. Selección del explosivo
2. Confinamiento
3. Dosificación del explosivo
4. Colocación inteligente de los explosivos

#### 6.1.1. Selección del explosivo

Para seleccionar el explosivo a usarse en una situación determinada, es indispensable tener en cuenta su costo y sus propiedades. Deberá escogerse aquel que proporcione la mayor economía y los resultados deseados.

Como una orientación se presentan a continuación la tabla 1 con las propiedades de los explosivos y el uso sugerido.<sup>11</sup>

---

<sup>11</sup> LOS EXPLOSIVOS EN LA CONSTRUCCION, Ing. Federico Alcaraz Lozano, Accesorios para voladuras, Fundec, A. C. 1990

TIPO	AGENTE EXPLOSIVO	FUERZA	VELOCIDAD	RESISTENCIA AL AGUA	EMANACIONES	USO
Dinamita Nitroglicerina	Nitroglicerina		Alta	Buena	Exceso de gases	Trabajos a cielo abierto
Extra	Nitroglicerina y amoniaco	20 a 60%	Alta	Regular	Exceso de gases	Trabajos a cielo abierto
Granulada	Amoniaco	25 a 65%	Baja	Muy Mala	Exceso de gases	Trabajos a cielo abierto (canteras)
Gelatina	Amoniaco	30 a 75%	Muy alta	De buena a excelente	De muy pocos gases a nulos	Sismología. Trabajos submarinos y subterráneos
ANFO	Amoniaco		Alta	Ninguna	Muy pocos gases	Trabajos a cielo abierto y subterráneos.
Hidrogeles.	Amoniaco	40 a 75%	Muy alta	Excelente	Muy pocos gases	Trabajos a cielo abierto y subterráneos.

Tabla 1 Propiedades de explosivos.

Cualquier explosivo disponible es adecuado si se toma en cuenta su eficiencia (Tabla 1). Entre más violento, mejor.

Los explosivos generalmente usados en construcción se enlistan en la tabla 2 y se muestran algunas de sus propiedades:

- Fuerza y velocidad de detonación para dar idea de su violencia
- Y principalmente la eficiencia relativa como carga (TNT = 1.00)

EXPLOSIVO	FUERZA	USO	VELOCIDAD DE DETONACION m/s	FACTOR DE FUERZA RELATIVA (n) (TNT=1.00)	RESISTENCIA AL AGUA	
DINAMITAS	DINAMITA NITROGLICERINA	GENERAL, DEMOLICION Y ROCAS AISLADAS	40%	4,600	0.65	BUENA < 24 HS:
			50%			
			60%			
	DINAMITA AMONIAL	DES-MONTES, CRATERES.	40%	2,700	0.41	
	50%	3,400	0.46			
	60%	3,700	0.53			
DINAMITA GELATINA	ZANJAS Y DEMOLICIONES	40%	2,400	0.42	BUENA	
		50%	2,700	0.47		
		60%	4,900	0.76		
HIDROGELES	DEMOLICION Y ROCAS AISLADAS	40%	4,050	0.44	EXCELENTE	
		60%	4,800	0.59		
		60%	4,800	0.59		
		75%	5,500	0.6		
		GODYNE	3,900	0.7		
NITRATO DE AMONIO		ZANJAS	3,300	0.42	MALA	

Tabla 2 Propiedades de los explosivos útiles en las demoliciones.

## 6.2. Confinamiento

La detonación de un explosivo produce presión en todas las direcciones, si la carga no está completamente confinada la resistencia no es igual en todos los lados, la presión rompe el punto más débil y se pierde parte del efecto destructivo. Esta parte es muy importante ya que necesitamos

que la presión sea igual en todas direcciones, en algunos casos podemos utilizar rellenos o reforzar nuestros barrenos para corregir este error y que la presión sea igual en todas direcciones.

El mayor confinamiento es cuando la carga está dentro del objeto a demoler (generalmente en un barreno) y este barreno se sella empacando por lo menos 30 cm del barreno con material arcillo – arenoso o arcillo – limoso: no se deben usar materiales ligeros que serán arrojados por la presión antes de la explosión completa, ni materiales inflamables como papel, aserrín o sacos.

A veces se colocan las cargas externamente para evitar la barrenación (o cuando esta es difícil o inconveniente) y entonces si es posible, se logra un confinamiento parcial atando los explosivos al objeto y cubriéndolos con arena o arcilla, o algún otro material denso, que puede, estar en sacos o suelto (en sacos es más eficiente).

Para máxima eficiencia el espesor de este material de confinamiento, debe ser igual al radio de rotura, pero no menor de 30 cm. Siendo el radio de rotura (R) la distancia del explosivo al punto externo más próximo del objeto a demoler.

### 6.3. Dosificación

Formulas empíricas para calcular la cantidad de explosivos P (En kg de TNT)

#### 6.3.1. Cargas para cortar árboles y madera

Estas fórmulas están hechas empíricamente y se formulan utilizando KG de TNT, considerando cargas externas no confinadas.

D = menor diámetro del árbol o menor dimensión de la madera.

Cargas externas no confinadas:

$$P = \frac{D^2}{550} \quad (D \text{ en cm})$$

Ejemplo 1:

Si hay un árbol de 50 cm de diámetro, la carga P será:

$$P = \frac{50^2}{550} = 4.5 \text{ kg de TNT}$$

Si usamos dinamita gelatina, 40%, la carga será:

h = 0.42, de la tabla 2

$$\frac{4.5}{h} = \frac{4.5}{0.42} = 10.7 \text{ Kg}$$

**Cargas Internas.**

Nomenclatura:

Z = Profundidad disponible para explosivos

T = Longitud del tapón del barreno

Ø = Diámetro del Barreno

L = Grosor del árbol medido sobre el eje del barreno.

Fórmula para cargas internas confinadas

(D en centímetros)

$$P = \frac{D^2}{3,300}$$

Ejempló 2:

Para un árbol de 100cm de diámetro, con dinamita gelatina 60%

$$P = \frac{100^2}{3,300} = 3,03 \text{ kg de TNT} = \frac{3,03}{0,76} = 3,99 \text{ Kg de gelatina 60\%}$$

Si se hace un solo barreno, y tomando en cuenta que el tapón debe de tener por lo menos 30 cm y que del fondo del barreno al exterior del árbol debe haber 15 cm mínimo, las dimensiones resultan como la siguiente figura.

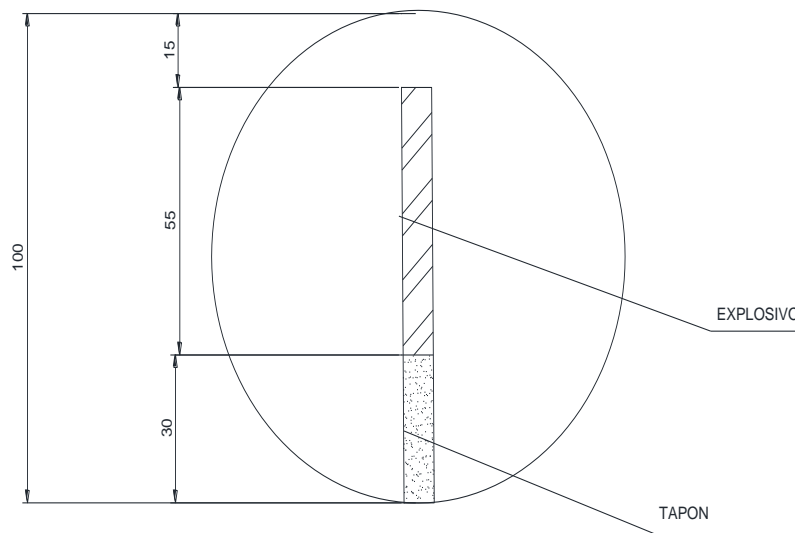


Figura 1 Dimensiones

Esto hace que para arboles menores de 50 o 60 cm sean preferibles las cargas exteriores, ya que en la figura anterior la profundidad del barreno disponible para explosivo es de 55cm, por lo que, suponiendo una densidad de 1.3:

$$\frac{\pi \emptyset^2}{4} \times 55 \times 1.3 = 3,990. \text{ gr}$$

$$\emptyset = \sqrt{\frac{3,990 \times 4}{\pi \times 55 \times 1.3}} = 8.4 \text{ cm}$$

Es un barreno muy grueso, difícil de hacer en el árbol y con probables problemas en el tapón.

Si usamos esta disposición:

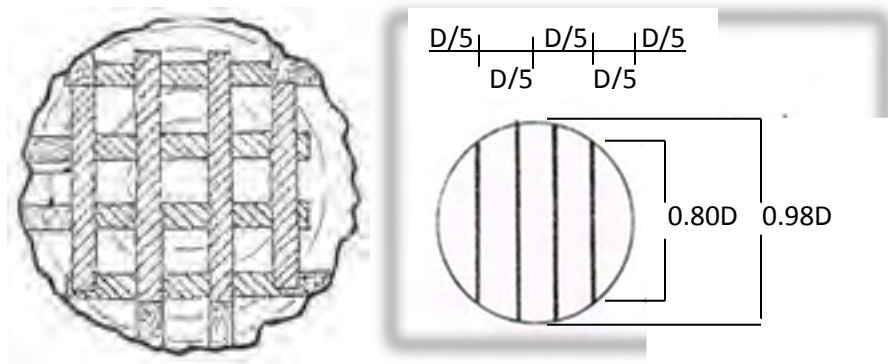


Figura 2. Posibles separaciones

Tenemos 4 explosivos incrustados en forma vertical como se muestra en la figura, quedando nuestro árbol dividido en 5 partes, estos 4 explosivos se multiplicarán por dos diámetros, superior 0.98 e inferior de 0.80 que son aproximadamente los diámetros en distintas zonas del árbol, de acuerdo a la posición del explosivo.

$$4 (0.80 D + 0.98 D) \\ = 7.12 D$$

La profundidad disponible es:

$$7.12 \times 100 - 8 (30 + 15) = 352$$

$$\emptyset = \sqrt{\frac{3,990 \times 4}{\pi \times 352 \times 1.3}} = 3.3 \text{ cm}$$



10  $\varnothing = 33$  cm. >30

Aumentamos  $\varnothing$  a 35 cm. Y probamos:

$$7.12 \times 100 - 8(35 + 15) = 312 \text{ cm}$$

$$\varnothing = \sqrt{\frac{3,990 \times 4}{\pi \times 312 \times 1.3}} = 3.5 \text{ cm}$$

10  $\varnothing = 35$  cm = T

Se acepta la disposición.

Si se usan también las siguientes disposiciones en una o varias capas:

$\frac{D}{3} \quad \frac{D}{3} \quad \frac{D}{3}$

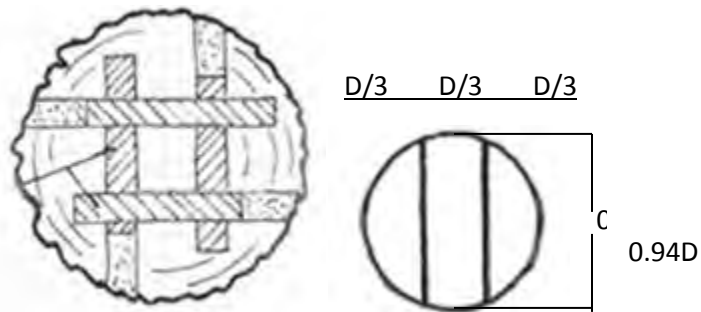


Figura 3. Separación mínima: 2 diámetros de barro.

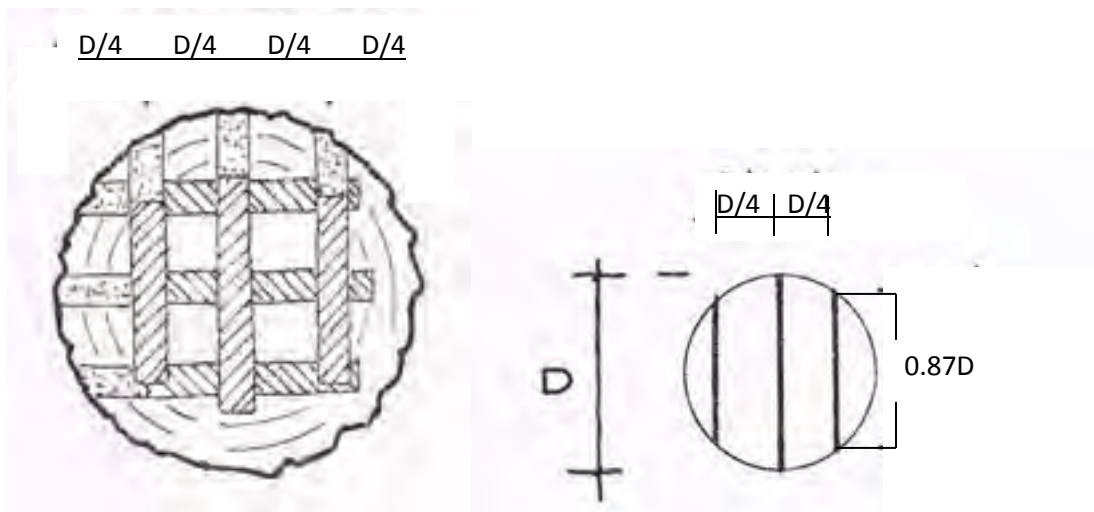


Figura 4. Disposición con D/4

En cualquier disposición que se use, la perforación de los barrenos es muy laboriosa, por eso generalmente se prefieren las cargas exteriores. Cuando se usen los barrenos es conveniente inclinar el plano de barrenación para controlar la dirección de la caída.



Figura 5. Inclinación de los barrenos. 20°Mínimo

#### 6.4. Cargas para demoler traveses de concreto

La carga se calcula con la fórmula:

$$P = \frac{b h^2}{21,000}$$

P en Kg. De TNT

b y h en cm.

Ejemplo 2:

Si tenemos una trabe de 40 x 90 cm.

La carga será:

$$P = \frac{40 \times 90^2}{21,000} = 15.4 \text{ Kg. de TNT}$$

Si usamos dinamita gelatina 40%:  $h = 0.42$  (De la tabla 3)

$$P = \frac{15.45}{h} = \frac{15.45}{0.42} = 36.7 \text{ Kg.}$$

El peso confinador debe ser por lo menos de 1 o 1.5 veces el peso de la trabe, en una longitud igual a la del explosivo, por ejemplo si el explosivo lo repartimos en una longitud de 50 cm (la longitud paralela al eje debe ser mínima para concentrar el efecto del explosivo en una zona pequeña de la trabe). Entonces el peso de esa longitud de trabe es:

$$0.5 \times 0.4 \times 0.9 \times 2,400(\text{peso de la trabe}) = 432\text{Kg}$$

El peso confinador debe ser entre 400 y 600 Kg. Sobre la trabe, si no es posible colocar el peso confinador entonces la carga explosiva debe aumentar alrededor de 1.5 veces.

### 6.5. Rotura de muros de concreto, mampostería y cráteres en roca:

Se usa la fórmula:

$$P = \frac{R^3 KC}{60,000}$$

P = kilogramos de TNT

R = radio de la rotura en cm.

K = factor de material. (Tabla 3)

C = factor de amortiguamiento (Figura 6 y 7)

MATERIAL	K
Mampostería pobre	0.23
Mampostería buena	0.35
Concreto simple	0.45
Concreto reforzado (sin romper el acero)	0.7
Concreto reforzado (incluyendo acero)	1

Tabla 3 Factor de amortiguamiento de los materiales.

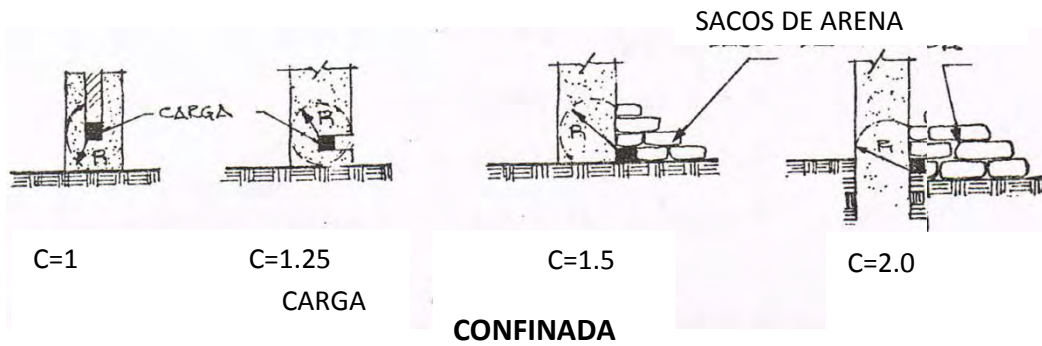


Figura 6. Radios de rotura



Figura 7. Radios de rotura

Ejemplo 3: En un muro de 60 cm de espesor de concreto sin reforzar: ¿Cuál es la carga necesaria de dinamita nitroglicerina 40%, sin confinar?

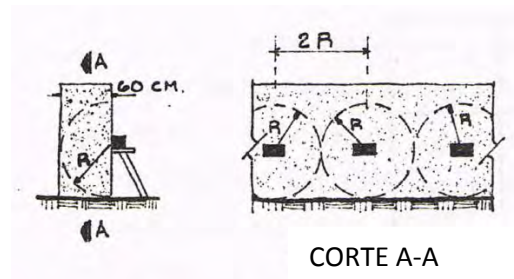


Figura 8

$$R = 60 \text{ cm}$$

$$K = 0.45 \text{ (de la tabla 3)}$$

$$C = 3.5 \text{ (de la figura 7)}$$

$$P = \frac{60^3 \times 0.45 \times 3.5}{60,000} = 5.67 \text{ Kg de TNT}$$

$$h = 0.65 \text{ (De la tabla 2)}$$

$$P = \frac{5.67}{0.65} = 8.7 \text{ kg/carga}$$

Si el muro, tiene una longitud (L) de 5.30m, el número de cargas requeridas (N) es:

$$N = \frac{L}{2R} = \frac{5.30}{1.2} = 4.42 = 4 + (\text{llegando al número siguiente}) = 5 \text{ cargas de } 8.7 \text{ Kg}$$

Ejemplo 4:

Demoler una columna de 0.40 x 0.60 de concreto reforzado con una carga de 40 cm sobre el suelo, con dinamita gelatina 60%, sin confinar.

R = 40cm

K = 0.70 (tabla 3)

C = 3.5 (Figura 8)

$$P = \frac{40^3 \times 0.70 \times 3.5}{60,000} = 2.61 \text{ Kg de TNT}$$

h = 0.76 (De la tabla 2)

$$P = \frac{2.61}{0.76} = 3.4 \text{ Kg de dinamita gelatina } 60\%$$

La carga siempre en el lado más ancho

Dos o tres barrenos para formar un plano de falla que permita romper fácilmente y dar salida a la pieza.

En este caso:

$$N = \frac{L}{2R} = \frac{60}{2 \times 40} = 0.75 + (\text{redondeando}) = 1$$

Por lo que solo se requiere una carga de 3.4Kg

## 6.6. Cargas para cortar acero

Las fórmulas que siguen consideran que las cargas son sin confinar, por la dificultad de hacerlo en estructuras metálicas.

### **Cargas para acero estructural, perfiles y placas (A – 36 por ejemplo)**

La carga se calcula con la fórmula:

$$P = \frac{A}{36}$$

Dónde:

P = carga en Kg de TNT

A = área trasversal de la sección de acero en  $\text{cm}^2$

Ejemplo 5:

Si quiere, cortar una viga de 8":

Del manual:  $A = 40.71\text{cm}^2$

$$P = \frac{40.71}{36} = 1.13\text{Kg de TNT}$$

Si usamos dinamita nitroglicerina al 50%:

$h = 0.65$  (de la tabla 2)

$$P = \frac{1.13}{h} = \frac{1.13}{0.65} = 1.74\text{ Kg}$$

En cualquier caso se debe evitar poner cargas en lados opuestos de una placa por que tienden a neutralizarse manualmente.

Cuando es posible, se deben colocar las cargas en lados opuestos pero desplazadas, dejando una separación de 2 o 3 cm entre ellas para producir esfuerzo cortante, como en la siguiente figura.

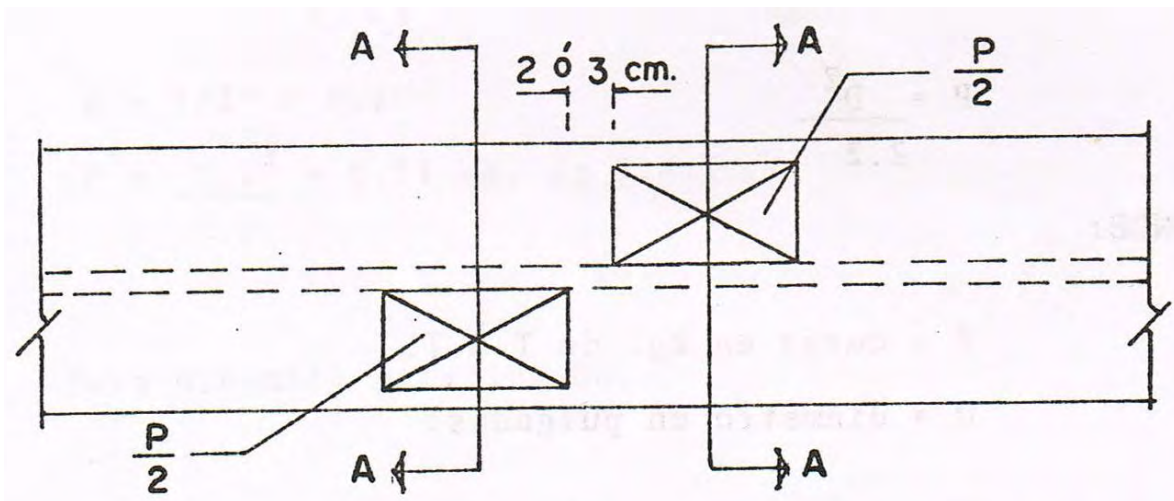


Figura 9. Planta de la vigueta

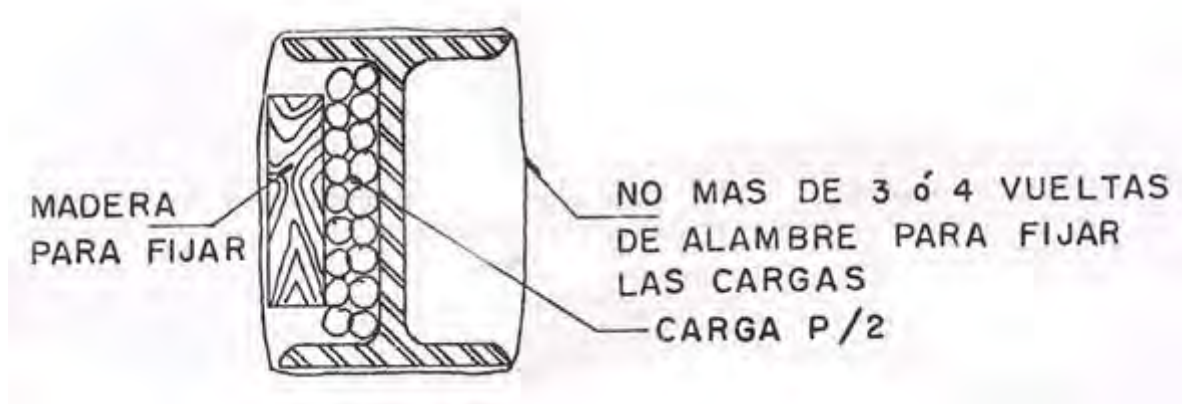


Figura 10. Forma recomendable de fijar el explosivo en un perfil estructural.

### 6.7. Cargas para cortar varilla para refuerzo de concreto, cadenas y cables para diámetros de 2" o menos.

La carga se calcula con la fórmula:

$$P = \frac{D^2}{2.2}$$

Dónde:

P = carga de kg de TNT

D = diámetro en pulgadas.

O también:

$$P = \frac{D^2}{13.8}$$

Donde el diámetro esta en cm.

Ejemplo 6:

Romper una barra de acero de refuerzo de 1" (2.5 cm) con dinamita amoniacal 60%:

$$P = \frac{2.5^2}{13.8} = 0.45 \text{ kg de TNT}$$

Para dinamita amoniacal 60%:

h = 0.53 (de la tabla 2)

$$P = \frac{0.45}{0.53} = 0.85 \text{ Kg de dinamita amoniaca 60\%}$$

Esta dinamita se fija con alambre, procurando colocarla de un solo lado de la barra, en un solo punto.

Ejemplo 7:

Romper una cadena con eslabones formados por acero redondo de  $\frac{1}{2}$ " , con dinamita gelatina 60%:

$$D = 1/2" = 0.5"$$

$$P = \frac{0.5^2}{2.2} = 0.11 \text{ Kg de TNT}$$

Para dinamita gelatina de 60%

$$h = 0.76 \text{ (De la tabla 2)}$$

$$P = \frac{0.11}{0.76} = 0.145 \text{ kg de dinamita gelatina 60\%}$$

## 6.8. Demolición de edificios de concreto armado.

Antes de proceder a una demolición, realizaremos una serie de trabajos previos encaminados a la seguridad, que serán los que efectuaremos antes de que, entre el personal en el edificio a demoler, y esto será así para todos los casos en los que exista un alto riesgo en la ejecución de la demolición. Esta nueva perspectiva nos obliga a establecer los criterios puntuales que se citan a continuación.

### 6.8.1. Inspección previa de la edificación a demoler

Se intentará conocer la antigüedad del edificio y las técnicas con las que fue construido, las características de la estructura inicial (tipo de material utilizado), las posibles variaciones sufridas a causa de modificaciones o remodelaciones, el estado actual que presentan los elementos estructurales y sus posibles patologías, la conservación de las instalaciones existentes y, por último, el entorno del mismo, edificios promedio, su estado y vías de acceso.

En este tipo de proyectos se tendrán en cuenta los sistemas de demolición a utilizar, las fases en que va a demoler el edificio y las medidas a disponer sobre prevención de accidentes y seguridad hacia el personal de la obra y terceros.

### 6.8.2. Orden de ejecución de las distintas fases

Como concepto general, el orden de los trabajos a efectuar será el inverso al de la ejecución lógica de construcción de un edificio, salvo en el caso en que la inspección previa nos determine unos criterios distintos. No obstante, el orden de los trabajos a realizar en cualquier edificación serán los siguientes.

#### Primera fase

- Desinfectar y desinsectar el edificio: Ello se realiza en las zonas que sea necesario, circunstancias que se pueda dar en locales con productos tóxicos, químicos. Deberían también desafectarse los edificios que hayan albergado hospitales o clínicas.



- Anular las instalaciones: No se empezará la demolición hasta que las compañías suministradoras de los servicios hayan eliminado las acometidas correspondientes de agua, electricidad, gas etc.
- Apeos (puntales) y apuntalamientos necesarios: antes de proceder a las demoliciones, se deberá asegurar, mediante los apeos necesarios todos aquellos elementos del edificio que pudieran ocasionar derrumbamientos en la obra. Estos apeos se realizarán siempre de abajo hacia arriba. Se apeará (apuntalar) una edificación siempre que observemos anomalías apreciables en los elementos estructurales, como cuando pueda existir una sobrecarga en los diversos forjados<sup>12</sup> del edificio; y por último, siempre que preveamos la posibilidad de un colapso no controlado del edificio en cuestión o de los muros. Según lo que queramos proteger encontraremos distintos tipos de apeos: para huecos en muros, apeos de elementos estructurales horizontales, apuntalamientos de muros verticales.

### 6.8.3. Medio auxiliares

Instalación de andamios: presentan un medio de trabajo como plataforma en diferentes alturas y tienen la misión de sostener los sistemas de protección, tanto del personal de la obra como de terceros.

Instalación de medios de protección: Trabajo previo a la demolición, tienen que quedar instalados antes del inicio de cualquier fase de trabajo. Esto puede ser; consolidación de edificios colindantes; protección de los mismos, si son más bajos que el edificio a demoler; protección de la vía pública, por medio de la instalación de redes y lonas corta polvos, y de la caída de escombros.

Instalación de medios de evacuación de escombros: Deberá estudiarse su colocación más estratégica y la dimensión de los medios de evacuación. Se procurará no sobrecargar los forjados con los escombros. Su evacuación se podrá efectuar a través de canales o conductos verticales, instalando, siempre en su parte inferior, unas tolvas de recogida de dichos escombros.

Trabajos de demolición: se procederá siguiendo las instrucciones del proyecto correspondiente, manteniendo de forma estricta cada una de las fases y las recomendaciones que de ellas pudieran existir.

## 6.9. Formas de efectuar las demoliciones

Se distinguen tres grandes grupos de sistemas a poder emplear para la demolición de un edificio en función de su situación y características.

### 6.9.1. Demolición de elemento por elemento

Es el concepto de demoler las diferentes partes constructivas en orden inverso a como fueron ejecutadas. En general se suelen realizar con medios generalmente manuales o poco mecanizados.

---

<sup>12</sup> Elemento estructural que transmite las cargas al terreno

### 6.9.2. Demolición por colapso

Es el concepto de demoler, de una manera más o menos global, todos los elementos constructivos que constituyen el edificio. En este caso se pueden distinguir tres sistemas:

1. Por impacto de una bola de gran masa: utilizado en la demolición de edificios aislados, siempre que las circunstancias del edificio y su entorno permitan el desenvolvimiento de la máquina sin peligro.
2. Por impacto de maquinaria: utilizando en la demolición de todo tipo de edificios siempre que la altura de este no sea superior al brazo de la maquinaria a utilizar.
3. Por explosivos, utilizando en casos especiales y según proyecto de voladura que deberá autorizar la dirección general de minas del ministerio de industria y energía.<sup>13</sup> (En España)

Para este trabajo nos centraremos en el último método ya que este método es el que menos se conoce y que se tiene menos información para poder efectuar estos trabajos, sin embargo, hablaremos un poco sobre los demás métodos.

### 6.9.3. Demolición combinada

Cuando se utilizan los dos conceptos anteriormente mencionados de elemento por elemento o por colapso. Deberán fijarse claramente ambas partes, especificando en que zonas se demolerá por un sistema o por otro.

## 6.10. Desarrollo de la ejecución.

Todo edificio consta de una gran variedad de elementos constructivos, por lo que cada uno de ellos comportará una acción diferente a la hora de demolerlos. En este apartado desarrollaremos como proceder a la demolición de los elementos constructivos más elementales de un edificio.

### 6.10.1. Demolición de cubiertas inclinadas.

Sin importar el tipo de cubierta a demoler, siempre comenzaremos desde la cumbrera<sup>14</sup> hacia los aleros<sup>15</sup>, de forma simétrica en todos los faldones, evitándose, de esta manera, las sobrecargas descompensadas que pudiesen provocar hundimientos imprevistos. Las chimeneas existentes se demolerán una vez desmantelado el material de cobertura o piel (tejas, pizarras, etc.), antes de proseguir con el de las capas de soporte. Los aleros y cornisas (pecho paloma) sobresalientes de las capas de soporte. Los aleros y cornisas sobresalientes suelen estar contrapesados por la propia cubierta, por lo que deberemos apearlos (apuntalarlos) antes de desmantelar la misma. Es aconsejable no realizar estos trabajos en tiempo de lluvia, por el peligro que entraña.

---

<sup>13</sup> En México lo autoriza la secretaria de la defensa nacional (SEDENA)

<sup>14</sup> Remate de un tejado que suele unir los dos faldones de la cubierta.

<sup>15</sup> Parte inferior del tejado, que sobresale de la pared y sirve para desviar de ella el agua de lluvia.

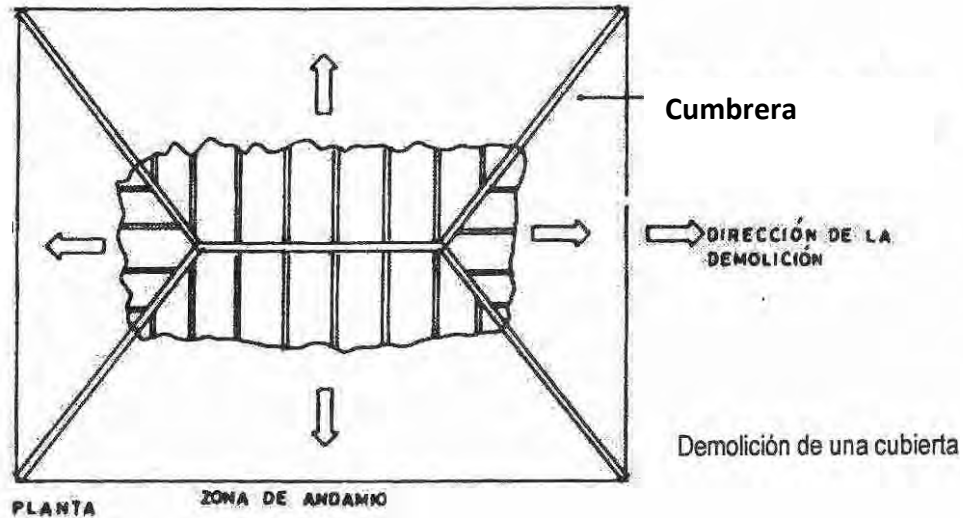


Figura 11. Demolición de una cubierta

#### 6.10.2. Demolición de tabiquería

Se cortarán los paramentos<sup>16</sup> mediante surcos verticales de arriba hacia abajo y se procederá al derrumbe mediante empuje del paramento, establecido que el punto de empuje se encuentre por encima del centro de gravedad del elemento para que su caída se produzca siempre hacia el lado contrario.

#### 6.10.3. Demolición de muros.

Deberá efectuarse de piso a piso y siempre de arriba hacia abajo. Se puede realizar la demolición del muro de las siguientes maneras:

1. A mano: desde un andamio previamente instalado por el exterior y trabajando sobre su plataforma.
2. Por tracción: efectuada mediante maquinaria adecuada, tirando el muro siempre a una distancia no superior a vez y media altura del muro a demoler.
3. Por empuje: procediéndose de la misma manera que para la tabiquería. Solo se permitirá trabajar sobre los muros cuando tengan estabilidad suficiente y una altura máxima de 2m del nivel del suelo; en caso contrario, se procederá a la instalación de andamios por el exterior; e incluso por el interior si la altura es superior a 6m.

<sup>16</sup> Cada una de las caras de todo elemento constructivo

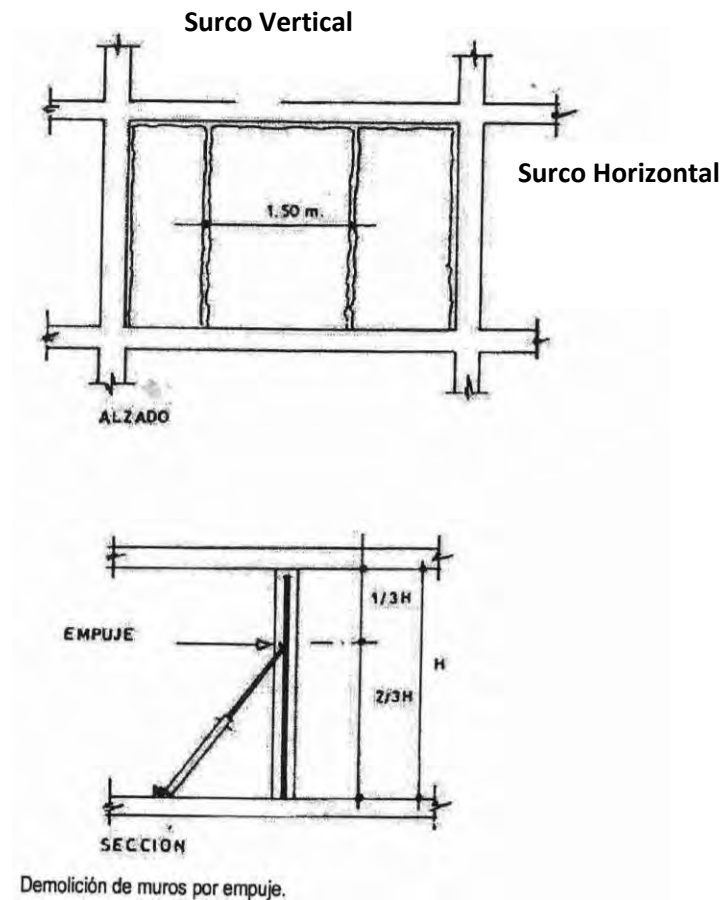


Figura 12. Demolición de muros

#### 6.10.4. Demolición de techos y forjados.

En general se demolerá planta a planta. Si el forjado es de madera, se observarán las cabezas de las viguetas, por si estuviesen en mal estado, sobre todo en zonas próximas a humedades o chimeneas. Se procederá al montaje del forjado empezado por el material de relleno y terminando por la extracción de las viguetas.

Para dismantelar estas, primero se apearán (apuntalar) y luego se cortarán por sus extremos. Por lo general, en primer lugar, eliminaremos los voladizos en el caso de que existan. Estos procesos son los más adecuados, siempre que la extracción de la viga implique un riesgo de movimientos en los muros soporte.

En los casos en que las viguetas del forjado a demoler sean de acero, deberán cortarse las cabezas con la misma precaución que en el caso anterior.

Si la vigueta es continua para dos crujías<sup>17</sup>, antes del corte procederemos al apeo del vano<sup>18</sup> que no cortamos.

<sup>17</sup> Espacio arquitectónico comprendido entre dos muros de carga.

<sup>18</sup> Abertura en un muro, pared u otra construcción, destinada a una ventana o una puerta.

Las losas armadas en una sola dirección se eliminarán cortando en franjas paralelas a la armadura principal, y si el armado es en dos direcciones, se eliminarán haciendo cortes por recuadros.

### DEMOLICIÓN DE TECHOS



Figura 13. Demolición de techos

#### 6.10.5. Demolición de arcos y bóvedas

En primer lugar, se descargará al elemento a demoler de toda su zona superior, y en segundo lugar, previo apeo del mismo, se procederá a la demolición, empezando siempre por la clave de la bóveda arco hacia abajo.

#### 6.10.6. Demolición de columnas.

Previamente a la demolición de una columna, se procederá a la eliminación de la carga que gravita sobre ella. Se descubrirán las armaduras de la base de la columna, se cortará la de una de las caras y, seguidamente, por empuje o tracción, se tumbará al suelo, cortando finalmente la armadura del otro extremo. Si el pilar es de madera o de acero, se cortará la base y se procederá siguiendo el mismo sistema anterior.

#### 6.10.7. Demolición de escaleras

En primer lugar, se desmontará el material de los peldaños y rellenos, luego se apearán las bóvedas y, finalmente, se iniciarán los cortes de las mismas. Si los peldaños son volados, no se desmantelará los elementos del muro donde se empotran para evitar desprendimientos.

Si la escalera está formada por losa de concreto, se procederá a su apeo, se descubrirán las armaduras de los extremos de la misma y seguidamente, se cortarán.<sup>19</sup>

## 7. Cálculos de las Implosiones

La demolición debe estar precedida de unos trabajos preparatorios que consisten en la eliminación parcial de tabiques interiores y descubrimiento de los elementos que se demolerán, abriendo dilataciones en los tabiques de ladrillo adyacentes. Cuando la estructura por demoler es demasiado compleja y se encuentra junto a otras estructuras que no deban afectarse, es necesario realizar un estudio detallado de la estática de la construcción y diseño de las voladuras de acuerdo al caso.

Los dos tipos de demolición más empleados son:

### 7.1. Voladura en una dirección o caída controlada.

En el caso específico de los edificios mixtos los cuales están construidos con columnas, vigas de concreto armado y muros de carga de mampostería, es necesario perforar todos los elementos según el método de caída en una dirección. Después de haber realizado todos los procedimientos de reconocimiento de la estructura y sus alrededores, debe comenzarse la labor de cálculo, en la cual se contemplan aspectos como el tipo de material, posicionamiento de las cargas explosivas, dimensiones de los elementos que se van a demoler, cantidades de carga y distancia de seguridad entre otras. De acuerdo con esto es necesario determinar qué tipo de material constituye los elementos, para así poder referirse a la tabla de factor material, donde de acuerdo a cada tipo de material y sus radios de ruptura, es decir el espesor del elemento por romper, se obtiene un factor que es necesario para calcular la cantidad de explosivo necesario para desarrollar la demolición de la estructura.

Seguidamente se debe observar el valor de apisonamiento el cual sirve para saber de acuerdo con el caso el valor de la variable (C), que depende de cómo se coloque la carga con respecto al elemento y si a su vez la carga se encuentra cubierta ya sea por material sólido o líquido.

Para efectos prácticos en la demolición se recomienda ubicar la carga en el centro del elemento de tal forma que el radio de ruptura sea igual al radio del elemento.<sup>20</sup>

---

<sup>19</sup> Biblioteca Atrium de la construcción, ediciones Atrium, S.A. Barcelona España P. 29

<sup>20</sup> *PROGRAMA DE SIMULACIÓN PARA DEMOLICIÓN DE ESTRUCTURAS PORTICADAS EN CONCRETO CON UTILIZACIÓN DE EXPLOSIVOS*, Trabajo De Grado, Camilo Eduardo Quintero, 2003

<b>Material</b>	<b>Radio de ruptura ( R ). (unidades en pies)</b>	<b>K</b>
Tierra común	Todos los valores	0.07
Mampostería débil, Esquisto, tosca: Buena construcción de madera y tierra	Menos de 5 pies	0.32
	5 pies o más	0.29
Buena mampostería Concreto común Roca	1 pie o menos	0.88
	1.5 a 2.5 pies	0.48
	3.0 a 4.5 pies	0.40
	5.0 a 6.5 pies	0.32
	7 pies o más	0.27
Concreto denso Mampostería de primera clase	1 pie o menos	1.14
	1.5 a 2.5 pies	0.62
	3.0 a 4.5 pies	0.52
	5.0 a 6.5 pies	0.41
	7 pies o más	0.35
Concreto reforzado	1 pie o menos	1.76
	1.5 a 2.5 pies	0.96
	3.0 a 4.5 pies	0.80
	5.0 a 6.5 pies	0.63
	7 pies o más	0.54

Tabla 4 Radios de ruptura

Después de obtener los valores de coeficiente del material (K) y factor de apisonamiento (C), que en el caso de las estructuras siempre C, será para la mayoría de los casos 1.0 debido a que las cargas siempre se ubicarán en el centro del elemento a demoler ya sea viga, columna o muro, se procede a calcular la cantidad de carga con las ecuaciones diseñadas para tal fin, dichas ecuaciones involucran otros factores propios de la estructura, el desarrollo de la voladura y el tipo de explosivo, a continuación se enumeran dichas ecuaciones presentando sus variables.

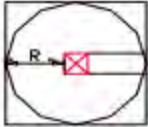
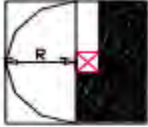
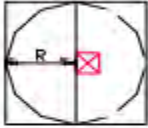


	CARGA UBICADA EN EL CENTRO DE LA MASA FACTOR DE APISONAMIENTO C = 1.0
	RELLENO ATACADO O APISONADO FACTOR DE APISONAMIENTO C = 1.0
	TOTALMENTE CUBIERTA CON AGUA FACTOR DE APISONAMIENTO C = 1.0
	SIN APISONAMIENTO FACTOR DE APISONAMIENTO C = 1.8
	PARCIALMENTE CUBIERTA CON AGUA FACTOR DE APISONAMIENTO C = 2.0
	APISONADO CON TIERRA FACTOR DE APISONAMIENTO C = 2.0
	SIN APISONAR FACTOR DE APISONAMIENTO C = 3.6

Tabla 5 Factor de apisonamiento.

Ecuación por cargas de ruptura.

$$Q_{exp.} = 0.526 \times R^3 \times K \times C$$

Dónde:

Q<sub>exp</sub>: Es la cantidad de explosivo por barreno.

0.526: Constante experimental hallada por estudiantes de la UMNG, en el trabajo de grado AJUSTE DE FÓRMULAS EXTRANJERAS EN CÁLCULOS DE EXPLOSIVOS FABRICADOS EN COLOMBIA PARA RUPTURA DE CONCRETO. GUERRA Juan Carlos, ROMERO Rafael (1998).

R: Radio de ruptura correspondiente a 1/3 de la dimensión del elemento.



K: Factor del material.

El radio de ruptura R, se define como la distancia que va a romper por el explosivo, es decir:

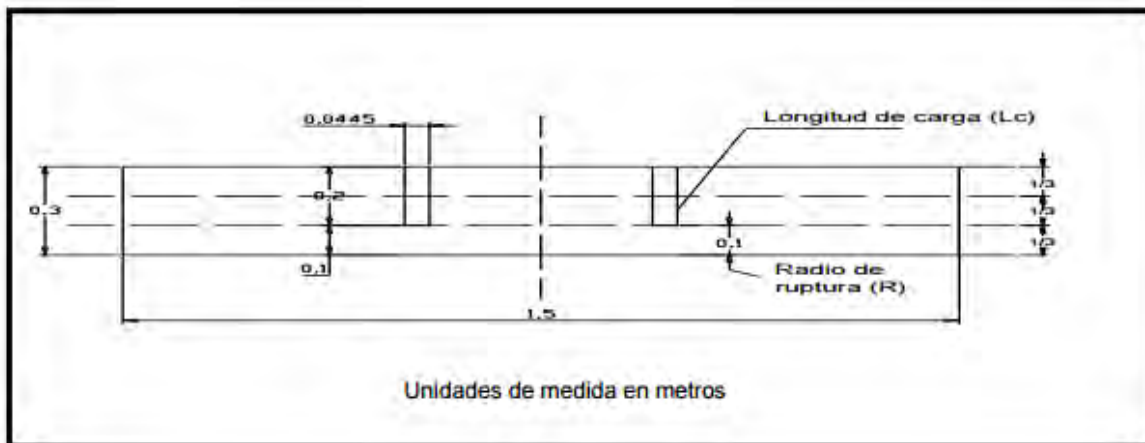


Figura 14. Diagrama de barrenación.

Observando el diagrama anterior se puede determinar el proceso de barrenación para la colocación de cargas el cual consiste en perforar dos terceras partes del elemento dejando 1/3 sin perforar, distancia que corresponde al radio de ruptura. Unidades de medida en metros. Las dimensiones de los elementos se obtienen por medio de los planos estructurales de la edificación donde deben estar especificadas las medidas de todos los elementos estructurales, en caso de no ser así se deben realizar las medidas de los elementos en las tareas de reconocimiento. Ecuación por longitud de carga.

$$Q_{\text{exp}} = \frac{\pi \times \varnothing^2 \times \rho \times Lc}{40}$$

Dónde:

$\pi$ : Constante matemática (3.141592653589)<sup>21</sup> :

$\varnothing$ : Diámetro de perforación para el cálculo es igual  $1\frac{3}{4}$  de pulgada

$\rho$ : Densidad del explosivo para el cartucho es igual a 1.25 gr/cm<sup>3</sup>. Lc<sup>22</sup>

Lc: Longitud de Carga.

<sup>21</sup> Cfr. Ibid.

<sup>22</sup> Cfr. Ibid

En esta ecuación se introducen tres nuevos valores, los cuales permiten calcular la cantidad de carga por barreno teniendo en cuenta el diámetro del barreno y la densidad del explosivo.

Esto hace que la cantidad de explosivo que se calcula con esta ecuación sirve para rellenar por completo el tercio medio del elemento, al contrario de la ecuación por carga de ruptura la cual calcula una carga óptima para romper el elemento, pero es posible que dicha cantidad en algunos casos sea un poco insegura desde el punto de vista que es muy exacta y no precisa un factor de seguridad tangible.<sup>23</sup>

## 7.2. Voladura de caída controlada

El procedimiento llamado voladura de caída controlada, es un método el cual consiste en poder inclinar la estructura hacia un lado predefinido, haciendo detonar las cargas de tal forma que el propio peso de la estructura ayude a volcar el edificio hacia el lado deseado, es decir, el procedimiento es similar al de cortar un árbol realizando un corte en forma triangular en la base de tal forma que el centro de gravedad se desequilibre y cause la caída de la estructura. En el siguiente gráfico (figura 15.), se puede observar dicho procedimiento, en el cual intervienen los tiempos de retardo.

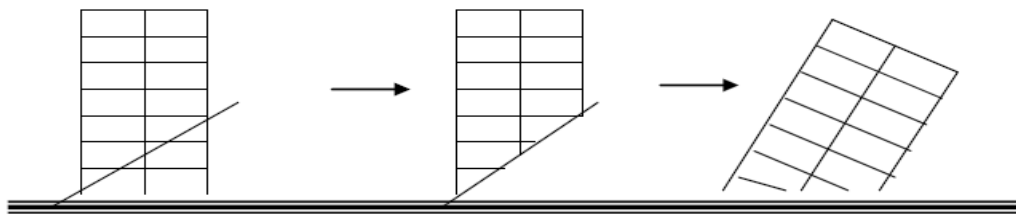


Figura 15. Caída controlada.

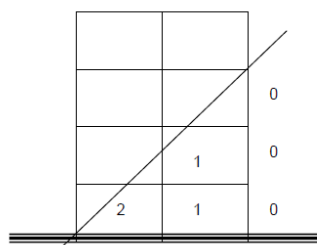


Figura 16. Tiempos de retardo

En la figura 16, se muestra la ubicación de los tiempos de retardo que tienen como función hacer que las cargas detonen de acuerdo con su número es decir que las cargas mostradas con

<sup>23</sup> Cfr. *Ibid*

el número cero o mejor tiempo cero son las cargas que detonan primero, luego detonan las de número uno y así sucesivamente hasta cumplir con todos los tiempos de retardo.

La manera más conveniente de realizar la demolición de un edificio por este método es determinando su altura, por lo general se deben cargar los tres o cuatro primeros pisos como se muestra en la figura 16; Si sobre estos existen más de 8 pisos se debe cargar el piso medio entre estos. Por ejemplo, si el edificio tiene 15 pisos, se cargan los cuatro primeros, quedando 12 pisos sin cargar, por lo tanto, se debe cargar el piso número 10 por ser el piso intermedio.

#### **7.2.1. Ejemplo de Voladura de caída controlada**

A continuación, se presenta un ejemplo de cálculo para la demolición de un edificio ficticio de once pisos que está fabricado con hormigón armado y mampostería corriente, utilizando explosivos dinamita TNT.

En la siguiente figura (figura 17), se puede observar la distribución de los elementos estructurales los cuales se repiten en cada uno de los pisos. Teniendo en cuenta lo anterior, se puede realizar la plantilla de voladura con un piso tipo de la construcción, en el caso de existir cambios de los elementos en los diferentes pisos se debe especificar mediante planos los pisos en los cuales existen cambios de tamaño, material y/o distribución, los cuales pueden ocasionar cambios y reacciones inesperadas de la estructura cuando se realice la demolición. También es necesario numerar o marcar cada elemento para una mayor facilidad en la ubicación de cada elemento.

El edificio posee 21 columnas con una altura libre constante de 3.00 metros y secciones que varían entre los diferentes ejes, posee además dos espacios de escalera.

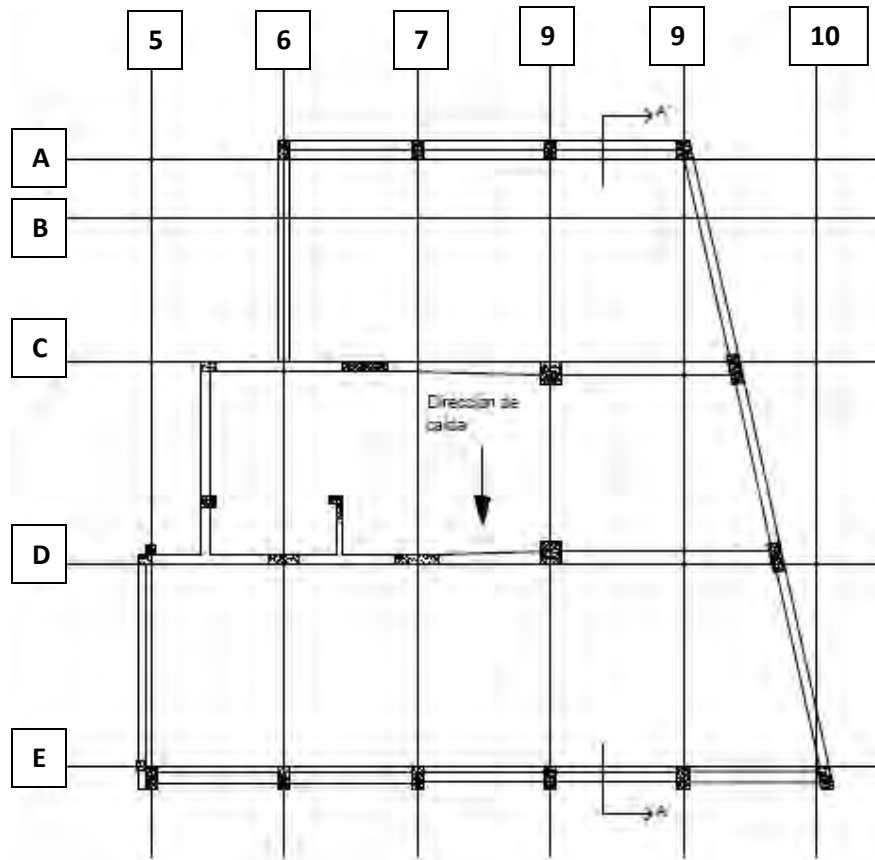


Figura 17. Piso tipo

Se quiere diseñar una plantilla de voladura para hacer caer el edificio sobre el estacionamiento el cual tiene una gran extensión permitiendo así la caída de la estructura sin riesgo de daños y/o accidentes.

Para el ejemplo de cálculo se tomó la columna de la intersección de los ejes A y 6 (columna 18, figura 17), la cual tiene unas dimensiones de 0.40 x 0.60m por 3 metros de altura, la perforación del elemento se hizo por la cara de 40 cm, perforando 45 cm (2/3 de la longitud), con un diámetro de 1 ¾ de pulgada (4.45cm), la longitud para perforar se tomó de 1.5 metros en la parte central de la columna donde se hicieron 4 barrenos separados 0.4 m en forma vertical.

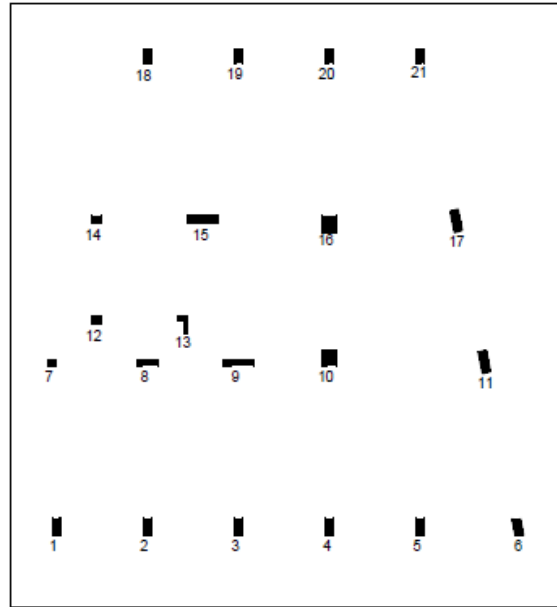


Figura 18. Ubicación de las columnas

Teniendo los datos del material, posición de la carga y radio de ruptura se puede calcular con la ecuación para ruptura de muros de concreto (Capítulo 6.5). A continuación, se aplican los datos obtenidos a la ecuación.

$$R = 40\text{cm}$$

$$K = 1.0 \text{ (tabla 4)}$$

$$C = 1.25 \text{ (Figura 8)}$$

$$P = \frac{40^3 \times 1.0 \times 1.25}{60,000} = 1.33 \text{ Kg de TNT}$$

La cantidad de explosivo por columna es: 1.33 Kilogramos de TNT

Los 1.33 kilogramos gramos son la cantidad de explosivo necesaria para poder demoler una columna de 40 x 60 centímetros, construida en concreto reforzado y con un radio de ruptura igual a 20 centímetros.

Para ejemplificar consideraremos que las columnas son iguales así que solo nos resta multiplicar el total de explosivo utilizada en cada columna por el número de columnas que tenemos quedando de la siguiente manera:

$$Q \text{ total} = 1.33 \text{ kilogramos.} \times 21 \text{ columnas} = 27.93 \text{ Kilogramos / piso}$$

Y esto es igual a 27.93 Kilogramos de explosivo por piso para columnas.

Para completar la carga del edificio se necesita realizar el cálculo de cantidad de explosivo para las vigas por medio de las ecuaciones de cargas para demoler trabes (capítulo 6.4). El objetivo principal al cargar las trabes es el de evitar que la estructura quede amarrada por estos elementos, evitando que la estructura caiga de la forma esperada, además se puede afirmar que al demoler más elementos los tamaños de los pedazos resultantes de la demolición son más pequeños.

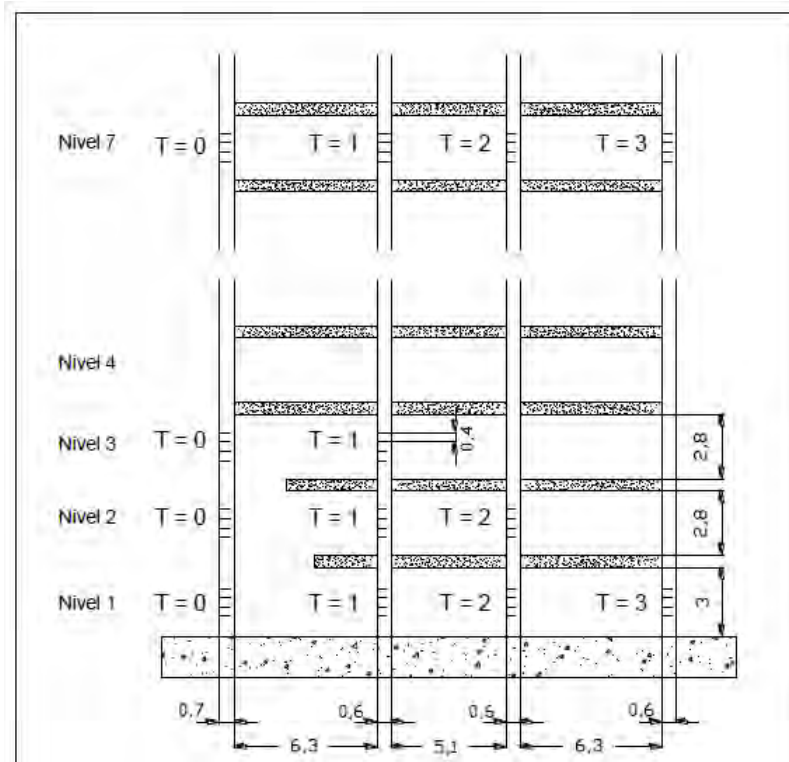


Figura 19. Colocación de cargas y tiempos de retardo.

Para este ejemplo en particular se tomó la viga número uno (1) entre los ejes E y 5. La viga tiene 0.40 m de ancho por 0.90 m de altura, una longitud de 6.6 m entre ejes y está fabricada en concreto reforzado de iguales características al utilizado en las columnas.

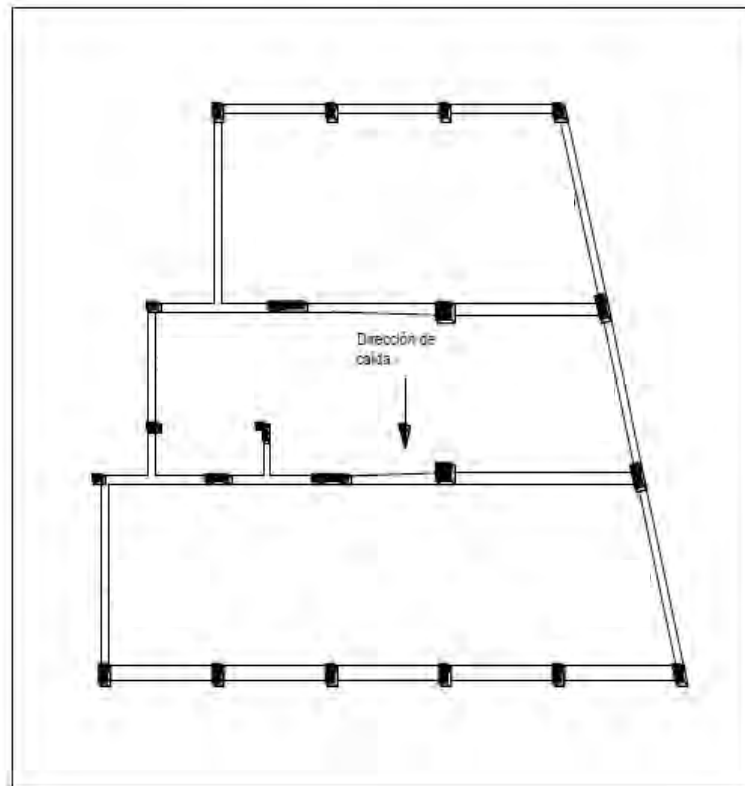


Figura 20. Distribución de vigas

La carga se calcula con la fórmula:

$$P = \frac{b h^2}{21,000}$$

La carga será:

$$P = \frac{40 \times 90^2}{21,000} = 15.4 \text{ Kg. de TNT}$$

Los 15.4 Kg. De TNT es la cantidad de explosivo necesaria para poder demoler la viga de 40 x 90 centímetros, construida en concreto reforzado y con un radio de ruptura igual a 15 centímetros. Si esta cantidad la multiplicamos por nuestras 6 vigas considerando que estas sean iguales solo para ejemplificar, nos queda como resultado un total de 92.6Kg por piso para demoler vigas.

Sumando nuestras cantidades se obtiene un total de 120.53 Kilogramos de explosivo por piso, así que multiplicando esta cantidad por los 11 pisos de nuestro edificio para obtener un total de:

Explosivo total por edificio: 1325.83 Kilogramos. De TNT (trinitrotolueno).

Ahora bien, teniendo la cantidad de barrenos y explosivo para el edificio el siguiente paso es la colocación de los detonadores no eléctricos o también llamados detonadores. Se debe colocar un detonador por carga o por barreno con el fin de iniciar el explosivo. Estos detonadores a su vez deben estar conectados en red, el cordón detonante se puede extender por el piso de forma tal que se puedan conectar todas las cargas mediante líneas centrales de cordón detonante, dichas conexiones se deben realizar a 90° entre sí con el fin de que al detonar el cordón las líneas no se corten, otra consideración importante es la de no permitir el cruce de líneas porque estas se pueden romper por efectos de la explosión del cordón. También es recomendable encender todo el sistema de mallas de voladura del edificio desde un solo sitio, y no nivel por nivel.

## **8. Demoliciones realizadas por caída controlada**

### **8.1. Edificios de oficinas del Estado de Louisiana**

Demolición dinámica por implosión, dos edificios de 14 pisos de oficina.

A las 9:00 am del sábado 29 de noviembre de 2003, los miembros de “NADC DH Griffin” de Texas, “Inc. (DHGT)”, y “Demolition Dynamics”, implosionaron el edificio llamado “Education” y otro edificio llamado “Land & Natural Resources” situados en el centro de Baton Rouge, Louisiana, este trabajo fue realizado para el Departamento de Planificación y Control de instalaciones de Luisiana.

El edificio llamado "Education" era una estructura de acero de 14 pisos, de 55 metros de altura en total (180 pies). El "Land & Natural Resources" era una estructura de acero de 14 pisos que tenía un ático de 6 pisos, en la parte superior (20 pisos en total) siendo este de 67 metros (220 pies) de altura. Trabajadores prepararon los barrenos de los explosivos por pre-corte, en elementos de acero, teniendo un total de 592 cargas explosivas en 388 posiciones. Las implosiones se hicieron con cuatro segundos de diferencia entre cada uno de los edificios, el edificio “Education” fue el primero y cuatro segundos más tarde el “Land & Natural Resources”. La separación de las implosiones disminuyó el asombro entre los espectadores.

Antes de la implosión, el contratista general para el proyecto, por parte de “DH Griffin” de Texas, Inc., supervisó la eliminación de todos los materiales que contenían amianto (asbesto), atendido con aproximadamente 90 trabajadores durante tres meses.

Durante la parte de la disminución del amianto (asbesto) del proyecto, se descubrió que por alguna razón desconocida no había materiales de amianto entre los forjados<sup>24</sup> del concreto y la cubierta. Este descubrimiento significa que la cubierta tuvo que ser retirada por corte con soplete alrededor de las vigas, el lavado de la cara inferior de las losas de piso y después encapsular las losas para bloquear posibles fibras sueltas. Este proceso se llevó a cabo a lo largo de los dos edificios y se realizó en más de 90,000 metros cuadrados de área. El proceso requirió un diseño de ingeniería de

---

<sup>24</sup> Elemento estructural que trasmite las cargas al terreno



soluciones innovadoras en la construcción y la planta de acceso, para asegurar la integridad estructural de los pisos del edificio, que ya habían sido severamente comprometidos.

El proyecto estuvo sometido a la gama de tareas que los contratistas de demolición realizan rutinariamente. Como siempre, relaciones con la comunidad son una parte muy importante del proyecto debido a su ubicación. El sitio del proyecto se encontraba en la parte central de la capital del estado en una histórica zona residencial, así como otros edificios históricos en las proximidades. El gerente del proyecto se requiere para llevar a cabo como gerente de relaciones públicas, así como un administrador de proyecto de construcción.

Buscar otros contaminantes fue necesario ya que había otras cuestiones ambientales, además de amianto. El Departamento de Calidad Ambiental de Luisiana literalmente "supervisó" el proyecto desde sus oficinas, ubicadas en un edificio alto adyacente al sitio. El proyecto requiere una amplia planificación y coordinación con un grupo muy diverso de partes interesadas. Al igual que con su reciente demolición de Nueva Orleans, "DHGT" ejecutó el trabajo de una manera "buen vecino", teniendo en cuenta que el sitio se encuentra en el corazón de la ciudad de Baton Rouge y en el centro del gobierno del estado, para seguir haciendo frente a las preocupaciones de la comunidad, "DHGT" y "Demolition Dynamics" contrató a "NADC-member Protec Documentation Services" para llevar a cabo las inspecciones de pre y post-estructura de explosión en decenas de edificios vecinos.



Hubo una particular preocupación en la Catedral de San José, la iglesia más antigua de todas en Louisiana. El conjunto histórico se sitúa a menos de 25 metros (80 pies) desde el sitio de la demolición, y requiere múltiples inspecciones previas a la explosión, así como en todo el proceso de demolición para verificar que no se habían producido cambios estructurales o físicos.

En el día de la implosión, equipos "Protec" instalaron más de dos docenas de monitores sísmicos y fotográficos para documentar los niveles de vibración del suelo y la ejecución general del proyecto.

Griffin, como el contratista general, supervisó la instalación de la nueva construcción, así como las nuevas paredes de CMU<sup>25</sup>, cambios de ruta de los servicios públicos, la colocación de nuevas instalaciones eléctricas o transformadores. Un aparcamiento subterráneo conecta ambas estructuras y pasa por debajo de la cuarta calle que es la calle principal que conduce a la capital del estado, con el fin de mantener el flujo de tráfico y



---

<sup>25</sup>Unidad de mampostería de concreto. (concrete masonry unit)

proveer la integridad estructural, Griffin instaló paredes de CMU con refuerzos de acero y llenó el vacío debajo de la calle con concreto.

El proyecto produjo aproximadamente 60,000 toneladas de concreto, restos de mampostería y 6,000 toneladas de chatarra y metales. Todos estos materiales serán reciclados. Aparte de materiales que contienen asbesto, el proyecto genera cantidades muy limitadas de material que requieren vertederos.

Una vez que el sitio está absuelto de todos los residuos, "Griffin" se encargará de supervisar el relleno y la re-clasificación de todo el sitio en preparación para la nueva construcción. Antes de la nueva construcción en el sitio, se ubicaron, pilotes y encepados expuestos y probados. Estos pilotes y encepados se utilizaron para los nuevos edificios que se construyeron. La reutilización de las pilas ahorrará el gasto considerable durante la nueva construcción.

Durante la implosión, "Griffin" trabajó con la Fundación "Dream Day". Ofreció que uno de sus hijos pulse el botón para iniciar la implosión del edificio "Education". Y un empleado del Estado ganó una rifa para pulsar el botón que iniciaría la implosión "Land & Natural Resources".<sup>26</sup>

## 8.2. Implosión deja espacio para puerto de Galveston Expansión.

Aproximadamente a las 7:00a.m, un edificio de 72 metros (236 pies) llamada "HeadHouse" se vino abajo, en el Puerto de Galveston. La implosión no sólo igualó el tamaño del segundo edificio más alto de la isla de Galveston, sino que también eliminó los vestigios finales de un elevador de grano<sup>27</sup> de 1930, abriendo paso a la expansión de las operaciones de cruceros del Puerto.

"Esta demolición es un importante paso adelante en la realización de nuestros planes de renovación de terminales de cruceros. El elevador de granos no ha sido operado desde 1998 y se encuentra en una zona privilegiada para apoyar la expansión necesaria, a un increíble crecimiento del Puerto", dijo el Director Steven M. Cernak.



Supervisar las actividades de demolición desde que comenzó a trabajar en junio del

2002, el contratista general y gerente de construcción "CH2M HILL" trajo un equipo directivo experimentado para coordinar los numerosos desafíos que enfrenta el proyecto. Entre los problemas que enfrentó el equipo fueron la eliminación y reducción de cerca de 500 ventanas que contienen amianto y un programa de proyecto que requiere la terminación antes de finales de

<sup>26</sup> Protec Documentation Services, Brent Blanchard, Implosionworld.

<sup>27</sup> En el comercio de granos, un elevador de granos es una torre que contiene un elevador de cangilones o un transportador neumático

septiembre. Las tormentas tropicales, huracanes, el clima cálido y húmedo normal, contribuyeron a pequeños retrasos y obstáculos que había que superar.

El Subcontratista “JTB Servicios”, de Houston, consiguió el trabajo de la implosión, realizado por “NADC” y miembros “Dykon Demolition Explosive”, y otros servicios de demolición. Monitoreo de vibraciones y servicios de ingeniería conexos fueron realizados por “NADC” y miembros de “Protec Documentación Servicios”. Esta es la segunda implosión en la isla de Galveston para “JTB” el 1 de enero de 1999, “JTB” implosionó el edificio “Galveston Buccaneer”, el hotel en la esquina del Malecón y la calle 23. Un parque y centro comunitario de jubilación, ahora ocupan ese espacio.

Además de trabajar en la demolición, con sede en Denver “CH2M HILL” presta servicios de diseño y construcción en la terminal de cruceros del puerto. El trabajo incluye reformas importantes al interior de la Terminal 1 y su zona del muelle. “CH2M HILL” también instaló un puente de rodadura, con un costo de 2 millones, para permitir el paso a los pasajeros de cruceros a bordo a través de un conducto cerrado, similar a un “Jetway aerolínea”.

Además de la casa principal, la demolición incluye tres bancos de silos. El mayor banco incluye 427 contenedores de concreto armado, que proporcionan una capacidad de almacenamiento de 5.2 millones de toneladas de grano. Cada contenedor fue de 53 metros (175 pies) de altura. Los silos, así como antiguas instalaciones de descarga de vagones y oficinas, fueron demolidos, usando el enfoque más tradicional de bolas de demolición y equipos de movimiento de tierra.



Todo el concreto de la demolición (estimado en 240 millones de libras) será fracturado en el sitio y se utiliza como relleno para los silos demolidos y como relleno para las zonas bajas cerca del sitio de la demolición. En general, casi el 100 por ciento de los escombros del complejo de silo ascensor, incluyendo más de 5,000 toneladas de acero de refuerzo, serán reciclados.

Cuando fue construido, el elevador de grano fue el más grande en un puerto de los Estados Unidos. Fue diseñado por Horner y Wyatt, Kansas, y construido por “Jones-Hettelsater Construction Company”, también de la ciudad de Kansas. El ascensor era capaz de cargar grano en barcos, a razón de 200,000 bushels<sup>28</sup> por hora. En 1951, el



---

<sup>28</sup> Es una unidad de medida de capacidad para mercancía sólida en los países anglosajones

tonelaje del ascensor ayudó a Galveston a establecer un récord nacional de las exportaciones de un solo puerto.<sup>29</sup>

### 8.3. Complejo CDI implosión West Philadelphia Vivienda, para Geppert Bros.



“NADC Geppert Bros” y “Controlled Demolition Inc. (CDI)” implosionaron las tres torres de 17 pisos que formaban una parte de la “Mill Creek”, un complejo de apartamentos en el oeste de Filadelfia.

Construido en 1954 en la esquina de 46 y Fairmount, cerca de la Universidad de Pennsylvania, el complejo “Mill Creek” cubierto por más de 13 acres, con tres torres de gran altura y 265 apartamentos con jardín, en 60 edificios de poca

altura.



A partir del 1 de septiembre “Geppert Bros” comenzó el trabajo preliminar de la limpieza de los apartamentos de la torre mientras que la subcontratación de la eliminación de asbesto en las estructuras de baja altura. Además de la demolición estructural, “Geppert Bros” es responsable de todo el trabajo en el sitio y la retirada de los tanques de almacenamiento subterráneo en el complejo.

Las tres torres fueron construidas con concreto armado. La Perforación y eliminación de ciertos componentes estructurales de las torres fueron hechas por la “CDI”, en preparación para la carga de los edificios para la implosión. Los trabajadores perforaron unos 600 agujeros en los tres edificios y se cargaron 62 kilos (136 libras) de explosivos para demoler las tres torres. Un equipo de cinco personas trabajó con personal de “Geppert Bros”, para prepararlas

en aproximadamente 4 semanas. El equipo encargado de la explosión utilizó retrasos de 2.5 segundos para permitir que las torres caigan una tras otra. Las cargas fueron colocadas en el segundo, cuarto, octavo y duodécimo piso de cada torre. Dos torres fueron taladas con el fin de "extender" los materiales, lo que facilita la remoción de escombros. De manera que no se acumulan restos de una torre en la parte superior de la otra.

---

<sup>29</sup> Cfr. *Ibid*

Un poco después de las 8:00 a.m. del domingo, 24 de noviembre, los dignatarios de la autoridad de vivienda de Filadelfia y grupos vecinales locales, comenzaron a agruparse. Las tres torres cayeron sobre sí mismos, listo para su procesamiento y reciclaje.

El superintendente Jim Sirianni cree que las tres torres generarán aproximadamente 13,000 cu.yds<sup>30</sup> de material. “Geppert Bros” tiene la intención de demoler las unidades de baja altura restantes convencionalmente. Esperan traer su nueva planta de “Eagle Crusher”, que se utilizaron en el sitio de la implosión del Hospital de Filadelfia, se trasladaron a Mill Creek para procesar el hormigón generado allí.



Dick Geppert explicó que su compañía tuvo 215 días para completar todo el proyecto y que creían que se haría muy por delante de lo previsto. Promotores privados planearon construir 500 nuevas viviendas en el sitio, la revitalización de la zona de West Philadelphia.<sup>31</sup>



#### 8.4. De gran altura, implosión en Nueva Orleans.

Dos empresas cooperar con” NIST NIST Disaster Research.”

Exactamente a las 09:00 a.m. del domingo 25 de enero de 2004, “NADC DH Griffin, de Texas, Inc. (DHGT)” y “Inc Dykon Explosive Demolition Corp. Inc.” Implosiónaron el edificio de gran altura, “Fischer” que se encuentra en Nueva Orleans por



<sup>30</sup> Yardas Cubicas

<sup>31</sup> Cfr. *Ibid*

la ciudad Housing Authority. El edificio de gran altura “Fischer”, construido en 1966, era una estructura de hormigón de 14 pisos que se encontraba a 46 metros (150 pies) de alto, 96 metros (314 pies) de largo y 15 metros (50 pies) de ancho. Este fue el primer edificio que se implosiono en Nueva Orleans y adquirió un sabor carnaval. Los espectadores llegaron de toda el área de Nueva Orleans y algunos de lugares tan lejanos como Mississippi para ver la implosión.

Antes de la implosión, los trabajadores prepararon los barrenos para los explosivos mediante la perforación de más de 1,000 pozos de sondeo y la colocación de cargas explosivas en cada posición. Las paredes de los extremos eran muros de corte y cada tercera línea de la columna era también un muro de corte. Estos muros de corte se eliminaron parcialmente para crear columnas en cada uno de los cuatro pisos. Los agujeros fueron perforados y utilizaron cordón detonante. Cada una de las columnas en los pisos se cargó con 1 y ¼ de pulgada por emulsión, 8 pulgadas de cargas. Se utilizó un sistema no eléctrico con un segundo de retraso.

Antes de la implosión el contratista general para el proyecto, supervisó la eliminación de todos los materiales que contienen amianto, balastos<sup>32</sup> de luz contaminados, bombillas fluorescentes, así como cualquier pintura y disolventes que se quedaron atrás por el propietario.



El proyecto paso por todas las tareas que los contratistas de demolición realizan rutinariamente. Relaciones con la comunidad demostraron una parte muy importante del proyecto debido a su ubicación. El proyecto requirió una amplia planificación y coordinación con un grupo muy diverso de partes interesadas, como los residentes locales, dos escuelas públicas dentro del perímetro de seguridad y la conexión de “Crescent City” mejor conocido como “El Puente Mississippi”. Se decidió que, durante la implosión, el puente sería cerrado durante cinco minutos como medida de seguridad. “DH Griffin” de Texas y “Dykon” ejecutaron la obra como un “buen vecino”, mantuvo en la mente que no había casas, escuelas y empresas en el área inmediata de la estructura.

Una vez que el sitio está absuelto de todos los residuos, Griffin se encargará de supervisar la eliminación de todas las losas, encepados y calles dentro de los límites del proyecto, relleno y respecto de todo el sitio en preparación para la nueva construcción.

Una parte muy interesante del proyecto fue la participación del Departamento de Instituto Nacional de Comercio de Estándares y Tecnología (NIST) de Estados Unidos. NIST les pidió tanto a “DH Griffin” y a “Dykon”, que participen en el proyecto, con el fin de hacer la investigación en el desarrollo de las frecuencias de radio y teléfono celular que penetrará un edificio derrumbado o estructurar la idea es desarrollar las frecuencias que se utilizarán en el futuro como en el caso de un 9/11 de tipo catástrofe. El problema que están tratando de superar permitirá frecuencias de radio y teléfonos

---

<sup>32</sup> es un equipo que sirve para mantener estable y limitar la intensidad de la corriente para lámparas

celulares que podrán transmitir mejor en el caso de que un bombero, policía o civil está atrapada bajo un montón de escombros.



## 9. Regulación de explosivos para la demolición:

La Ley Federal de Armas de Fuego y Explosivos<sup>33</sup> en sus artículos 40 y 41 fracción V indica que será objeto de regulación por parte de esta Secretaría todas aquellas sustancias que por sí solas o combinadas sean susceptibles de emplearse como explosivos, pero no define exactamente cuáles son, sin embargo, se pueden consultar en el listado que fue publicado en el Diario Oficial de la Federación del 30 de junio de 2007.

### 9.1. Permisos que se pueden otorgar

- a) Permiso General para la Compra y Consumo de Material Explosivo en la Industria de la Construcción.
- b) Permiso General para la Compra, Almacenamiento y Consumo de Material Explosivo en la Industria de la Construcción.
- c) Modificación de un Permiso General para la Compra y Consumo de Material Explosivo en la Industria de la Construcción.
- d) Modificación de un Permiso General para la Compra, Almacenamiento y Consumo de Material Explosivo en la Industria de la Construcción.
- e) Permiso General para la Compra y Consumo de Material Explosivo en la Industria de la Minería.
- f) Permiso General para la Compra, Almacenamiento y Consumo de Material Explosivo en la Industria de la Minería.

### 9.2. Artículo 40 y 41

Artículo 40.- Las actividades industriales y comerciales relacionadas con armas, municiones, explosivos y demás objetos que regula esta Ley, se sujetarán a las disposiciones que dicte la Secretaría de la Defensa Nacional. Cuando el material sea para el uso exclusivo de la Armada de México, esas actividades se sujetarán a las disposiciones de la Secretaría de Marina.

---

<sup>33</sup> Leyes de la Secretaría de Defensa de la Nación. (SEDENA).

Artículo 41.- Las disposiciones de este título son aplicables a todas las actividades relacionadas con las armas, objetos y materiales que a continuación se mencionan:

#### I. ARMAS

- a) Todas las armas de fuego permitidas, que figuran en los artículos 9 y 10 de esta Ley;
- b) Armas de gas;
- c) Cañones industriales; y
- d) Las partes constitutivas de las armas anteriores.

#### II. MUNICIONES

- a) Municiones y sus partes constitutivas destinadas a las armas señaladas en la fracción anterior;
- b) Los cartuchos empleados en las herramientas de fijación de anclas en la industria de la construcción y que para su funcionamiento usan pólvora.

#### III. POLVORAS Y EXPLOSIVOS

- a) Pólvoras en todas sus composiciones;
- b) Acido pícrico;
- c) Dinitrotolueno;
- d) Nitroalmidones;
- e) Nitroglicerina;
- f) Nitrocelulosa: Tipo fibrosa, humectada en alcohol, con una concentración de 12. 2% de nitrógeno como máximo y con 30% de solvente como mínimo. Tipo cúbica (densa-pastosa), con una concentración del 12. 2% de nitrógeno como máximo y hasta el 25% de solvente como mínimo;
- g) Nitroguanidina;
- h) Tetril;
- i) Pentrita (P.E.T.N.) o Penta Eritrita Tetranitrada;
- j) Trinitrotolueno;
- k) Fulminato de mercurio;
- l) Nitruros de plomo, plata y cobre;
- m) Dinamitas y amatoles;



- n) Estifanato de plomo;
- o) Nitrocarbonitratos (explosivos al nitrato de amonio);
- p) Ciclonita (R.D.X.).
- q) En general, toda substancia, mezcla o compuesto con propiedades explosivas.

#### IV. ARTIFICIOS

- a) Iniciadores;
- b) Detonadores;
- c) Mechas de seguridad;
- d) Cordones detonantes;
- e) Pirotécnicos.
- f) Cualquier instrumento, máquina o ingenio con aplicación al uso de explosivos.

#### V. SUBSTANCIAS QUIMICAS RELACIONADAS CON EXPLOSIVOS

- a) Cloratos;
- b) Percloratos;
- c) Sodio metálico;
- d) Magnesio en polvo;
- e) Fósforo.
- f) Todas aquellas que por sí solas o combinadas sean susceptibles de emplearse como explosivos.<sup>34</sup>

### **10. Conclusiones:**

En este trabajo para la obtención de grado, se demostró que la demolición por medio de explosivos muchas veces es eficaz y funciona en zonas donde se tienen las prevenciones y condiciones adecuadas para la ejecución, lo que comprueba que es posible utilizarlo en muchos casos y este nos ayuda a mejorar tiempos, economía y eficacia para la demolición que en nuestra carrera de ingeniería civil y sobre todo en el trabajo laboral es lo que necesitamos.

---

<sup>34</sup> Ley Federal de Armas de Fuego y Explosivos en sus artículos 40 y 41 fracción V.

Además, nos adentramos en el cálculo de este tipo de demolición, logrando así tener una mayor confianza en este método y motivando a la creación de un software que pueda ayudarnos al empleo de este método.

Los inconvenientes encontrados son que los métodos constructivos en la República Mexicana no están pensados en las demoliciones futuras como se hace en E.U.A. ya que en nuestro país muchas veces no se respeta la separación mínima que debe de haber entre cada edificio y esto complica la ejecución del trabajo al disminuir la accesibilidad al edificio o el lugar donde caerán los escombros.

Se necesita continuar con la investigación para hacer mayores y mejores comparaciones de demoliciones, para poder saber cuándo se puede utilizar la demolición por medio de explosivos y en qué ocasiones es mejor utilizar un método convencional o una combinación de técnicas manuales, mecánicas y de explosivos.

Por último, encontramos el inconveniente de que en la República Mexicana se dificulta utilizar este método ya que la SEDENA la que se encarga de autorizar y aprobar la utilización de explosivos y muchas veces estos permisos son negados o tarda mucho su aprobación así que el siguiente paso será buscar una motivación para agilizar estos aspectos.

## 11. Bibliografía

Biblioteca Atrium de la construcción, ediciones Atrium, S.A. Barcelona España P. 29

ESCUELA DE INGENIEROS MILITARES, Empleo de los explosivos en obras de Ingeniería Civil y Militar, 2ª edición, Santafé de Bogotá D.C., Editorial Margabby Ltda., 1996, 330 p.

CIA. MEXICANA DE EXPLOSIVOS, Manual de Dupont, Diferentes usos de los explosivos, México centro regional de ayuda Técnica, 1973, 323 p.

LOS EXPLOSIVOS EN LA CONSTRUCCION, Ing. Federico Alcaraz Lozano, Accesorios para voladuras, Fundec, A. C. 1990, 14p.

*PROGRAMA DE SIMULACIÓN PARA DEMOLICIÓN DE ESTRUCTURAS PORTICADAS EN CONCRETO CON UTILIZACIÓN DE EXPLOSIVOS, Trabajo De Grado, Camilo Eduardo Quintero, 2003*

Protec Documentation Services, Brent Blanchard, Implosionworld

Ley Federal de Armas de Fuego y Explosivos en sus artículos 40 y 41 fracción V.

## 12. Apéndices y/o Anexos

### 12.1. Glosario

**Apeo:** En arquitectura, se llama apeo a cualquier elemento que apea o sostiene una estructura. Es término general, cuyo significado incluye el de todos los siguientes: botarel, contrafuerte, estribo, machón, pie derecho, puntal.<sup>35</sup>

**Cumbrera:** Una Cumbrera (denominado también caballete o gallur) es el remate de un tejado que suele solapar a la última teja de la limatesa. Se emplea para unir dos líneas de elevada cota, es decir que se encuentre en la cumbre. Por ejemplo, en las casas con tejados cubiertos de tejas de dos aguas (techo).<sup>1</sup> La cumbrera, de esta forma, ocupa las aristas de la cubierta.<sup>36</sup>

**Aleros:** Alero es el tramo de la cubierta que sobresale de la pared para proteger la fachada, tanto como de la incidencia directa del agua como del sol.<sup>37</sup>

---

<sup>35</sup> <sup>39</sup> Diccionario de arquitectura civil, Benito Bails, 1802

<sup>36</sup> David Nuño Peña, Pablo Collado Trabanco, (2006), *Supervisión de ejecución de acabados, revestimientos y cubiertas*, Primera Ed., Editorial Lex-Nova, pág. 110

**Cornisas:** Una cornisa, palabra proveniente del Latín coronis, es la parte superior y más saliente de la fachada de una edificación. Tiene como función principal evitar que el agua de lluvia incida directamente sobre el muro o se deslice por el mismo, además de rematar la fachada del edificio.<sup>38</sup>

**Forjados:** En construcción, se denomina forjado al elemento estructural, horizontal (o inclinado, en cubiertas), que soporta su propio peso y las sobrecargas de uso, tabiquería, dinámicas, etc. Dichas cargas se transmiten al terreno mediante otros elementos de la estructura, como vigas, pilares, muros y cimentación.<sup>39</sup>

**Rozas:** f. Surco o canal abierto en una pared para empotrar tuberías o cables: hubo que hacer rozas en las paredes para colocar nuevos puntos de luz.<sup>40</sup>

**CMU:** “concrete masonry unit” Una unidad de mampostería de concreto. También llamado ladrillo de concreto, bloques de concreto, bloques de cemento, bloque Besser, bloque brisa, es un gran bloque rectangular usado en la construcción de edificios.<sup>41</sup>

---

<sup>38</sup> Tipos clásicos de Molduras en la página del Departamento de Historia de la Arquitectura de la Universidad de Navarra

<sup>39</sup> Diccionario de arquitectura civil, Benito Bails, 1802

<sup>40</sup> Diccionario de la lengua española 2005 Espasa-Calpe:

<sup>41</sup> The Oxford English Dictionary (2nd ed.). Oxford University Press. 1989