



**UNIVERSIDAD NACIONAL AUTÓNOMA DE MÉXICO**  
**PROGRAMA DE MAESTRÍA Y DOCTORADO EN INGENIERÍA**  
**MECÁNICA – MECATRÓNICA**

ANÁLISIS DE ESTABILIDAD DE UN MANIPULADOR HÍBRIDO MÓVIL

TESIS  
QUE PARA OPTAR POR EL GRADO DE:  
DOCTOR EN INGENIERÍA

PRESENTA:  
JOSÉ ANTONIO SOUZA JIMÉNEZ

TUTOR PRINCIPAL  
VÍCTOR JAVIER GONZÁLEZ VILLELA, FACULTAD DE INGENIERÍA  
COMITÉ TUTOR  
MARCELO LÓPEZ PARRA, FACULTAD DE INGENIERÍA  
ALEJANDRO CUAUHTÉMOC RAMÍREZ REIVICH, FACULTAD DE INGENIERÍA  
ADRIAN ESPINOSA BAUTISTA. FACULTAD DE INGENIERÍA  
FRANCISCO CUENCA JIMÉNEZ, FACULTAD DE INGENIERÍA

MÉXICO, D. F. ENERO 2017



Universidad Nacional  
Autónoma de México

Dirección General de Bibliotecas de la UNAM

**Biblioteca Central**



**UNAM – Dirección General de Bibliotecas**  
**Tesis Digitales**  
**Restricciones de uso**

**DERECHOS RESERVADOS ©**  
**PROHIBIDA SU REPRODUCCIÓN TOTAL O PARCIAL**

Todo el material contenido en esta tesis esta protegido por la Ley Federal del Derecho de Autor (LFDA) de los Estados Unidos Mexicanos (México).

El uso de imágenes, fragmentos de videos, y demás material que sea objeto de protección de los derechos de autor, será exclusivamente para fines educativos e informativos y deberá citar la fuente donde la obtuvo mencionando el autor o autores. Cualquier uso distinto como el lucro, reproducción, edición o modificación, será perseguido y sancionado por el respectivo titular de los Derechos de Autor.

**JURADO ASIGNADO:**

Presidente: MARCELO LÓPEZ PARRA  
Secretario: ALEJANDRO CUAUHTÉMOC RAMÍREZ REIVICH  
Vocal: VÍCTOR JAVIER GONZÁLEZ VILLELA  
1<sup>er.</sup> Suplente: ADRIAN ESPINOSA BAUTISTA  
2<sup>d o.</sup> Suplente: FRANCISCO CUENCA JIMÉNEZ

Lugar o lugares donde se realizó la tesis: FACULTAD DE INGENIERÍA

**TUTOR DE TESIS:**

VÍCTOR JAVIER GONZÁLEZ VILLELA

-----  
**FIRMA**

# *A mis Padres*

*Celia y Rigoberto por darme su amor y las herramientas necesarias para defenderme en la vida.*

*A mis tíos Concepción y Antonio por su amor y cuidados en los primeros años de mi vida.*

*A mis tíos Estela y Florentino porque siempre estuvieron en todo momento apoyándome en lo necesario para salir adelante.*

*A mis tías Rebeca, Luisa y Carmen por su gran cariño*

*A mi hermano Ismael por su respaldo en las primeras etapas de mi preparación profesional.*

*A mis primos Juan Francisco, Luis, Antonio. Ángeles y Carmen por su calidez y apoyo.*

*Y a toda mi familia por las enseñanzas de vida que me dejaron.*

*Con cariño, José Antonio*

# **Reconocimientos**

Al Dr. Víctor Javier González Villela, director de ésta tesis, por su apoyo, confianza y enseñanzas que me brindó en todo este tiempo.

A mis sinodales, Dr. Marcelo López Parra, Dr. Alejandro Cuauhtémoc Ramírez Reivich, Dr. Adrian Espinosa Bautista y Dr. Francisco Cuenca Jiménez por sus valiosos comentarios y observaciones en este trabajo.

# Agradecimientos

A la Universidad Nacional Autónoma de México por brindarme una educación gratuita y de excelencia.

A la División de Estudios de Posgrado de la Facultad de Ingeniería por darme la oportunidad de continuar mis estudios para superarme académicamente en sus aulas y laboratorios.

A la DGEP por las beca otorgada durante la realización de mi doctorado.

Al proyecto PAPIIT 1N115811 “Investigación y Desarrollo en Sistemas Mecatrónicos: Robótica Móvil, Robótica Paralela, Robótica híbrida y Teleoperación”.

Al programa Jóvenes en la Investigación y Desarrollo Tecnológico 2014 del COMECYT a través del proyecto 1911-2014 por el apoyo económico brindado.

Al M. en I. Fernando Macedo Chagolla por brindarme las facilidades y un espacio de trabajo en la FES Aragón para realizar mi trabajo de investigación.

Al Ing. Alfredo Velasco Rodríguez y al Ing. Alexis Sampedro Pinto por su apoyo y facilidades brindadas en la impartición de mis clases en la FES Aragón.

Al laboratorio de Ingeniería Mecánica del Centro Tecnológico Aragón por facilitar el equipo de extensometría eléctrica y todo el apoyo que brindaron a este proyecto. En especial al Dr. Jacinto Cortés Pérez.

Al M. en I. Emilio Carvajal Gómez por su apoyo en asesoría, capacitación en la realización de pruebas experimentales y por compartir su experiencia con mi grupo de trabajo y conmigo.

Al Ing. Alfredo Nieto Cabrera por su apoyo en el desarrollo de los prototipos que utilicé en mis pruebas experimentales.

Al Dr. Francisco Sánchez Arévalo por su asesoría en la instrumentación de mi prototipo de pruebas.

A la Lic. Karen E. Elorza por su amor, belleza y la gran pasión que pone en toda su vida, ha sido mi inspiración y ejemplo a seguir.

Al M. en I. Neftalí Elorza por su gran apoyo en la realización de los proyectos que hemos presentado en éstos últimos cuatro años y por mostrarme la visión y las inquietudes que tienen los jóvenes hoy en día

A mis compañeros y amigos Octavio Días, Noé Martínez, Patricio Zamudio, Erick Peña, Francisco Sánchez, Gabriel Lara, Omar Novelo, Fernando Velazquez, Oscar Reyes, Javier Sánchez, Víctor Salazar, Mauricio Muñoz y Héctor Bernal por su amistad, consejos, observaciones y por que siempre hicieron más ameno este tiempo.

Al grupo Wayaks con los que juntos vivimos todo tipo de experiencias en los proyectos realizados, fueron de gran aprendizaje. Gracias por su amistad, apoyo y por la valiosa contribución que cada uno hizo para que el grupo destacara.

# Índice General

Resumen	1
<b>1. Introducción</b>	<b>2</b>
1.1. Estado del Arte	2
1.2. Manipuladores Seriales y Paralelos	6
1.3. Objetivo de la investigación	7
1.4. Justificación	8
1.5. Metodología	8
<b>2. Estabilidad</b>	<b>9</b>
2.1. Introducción	9
2.2. Estabilidad Tip-Over	9
2.2.1. Frontera de Apoyo	10
2.2.2. Criterio de Estabilidad Propuesto	11
2.2.3. Casos de Estudio	16
2.3. Análisis Experimental de Estabilidad	20
2.4. Resultados	23
<b>3. Análisis Cinemático</b>	<b>24</b>
3.1. Configuración del Manipulador Híbrido	24
3.2. Introducción	25
3.3. Coordenadas Homogéneas	25
3.4. Matriz de Transformación Homogénea	26
3.5. Matriz Phi	28
3.6. Cinemática de la Plataforma de Stewart	29
3.6.1. Grados de Libertad	29
3.6.2. Análisis de Posición	30
3.6.3. Análisis de Velocidad	39
3.6.4. Análisis de Aceleración	39
3.7. Cinemática del Brazo Serial	41
3.7.1. Análisis de Posición	41
3.7.2. Análisis de Velocidad	43
3.7.3. Análisis de Aceleración	44
<b>4. Análisis Dinámico</b>	<b>49</b>
4.1. Introducción	49
4.2. Dinámica del Brazo Serial	50
4.2.1. Análisis del Cuerpo 0	51
4.2.2. Análisis del Cuerpo 1	55
4.2.3. Análisis del Cuerpo 2	60
4.2.4. Análisis del Cuerpo 3	65



<b>4.3. Dinámica de la Plataforma de Stewart</b> . . . . .	<b>69</b>
4.3.1. Análisis del Cuerpo 1i . . . . .	70
4.3.2. Análisis del Cuerpo 2i . . . . .	72
4.3.3. Análisis del Cuerpo 3i . . . . .	76
4.3.4. Análisis del Cuerpo 4i . . . . .	81
4.3.5. Análisis del Cuerpo 5 . . . . .	86
<b>5. Análisis Teórico y Experimental de Estabilidad Tip-Over del Manipulador Híbrido</b>	<b>94</b>
5.1. Análisis Experimental de Estabilidad. . . . .	94
5.2. Resultados . . . . .	98
5.3. Análisis Teórico de Estabilidad . . . . .	99
<b>6. Conclusiones</b>	<b>103</b>
<b>7. Apéndice A</b>	<b>105</b>
<b>8. Apéndice B</b>	<b>113</b>

## **Resumen**

El vuelco es un importante problema que presentan los manipuladores móviles cuando operan sobre un terreno irregular o manipulan objetos pesados. Se requiere tener una medida que sea de fácil cálculo para estimar y evaluar la estabilidad dinámica para generar acciones que eviten la volcadura. Esto es particularmente importante en manipuladores con sistemas autónomos u operados por seres humanos. La presente tesis presenta un criterio de estabilidad basado en el cálculo de las Reacciones Normales Promedio sobre el Piso, Mean Normal Ground Reactions (MNGR), para manipuladores móviles, el cual es sensible a la concentración de peso en las alturas. Éste criterio requiere bajo costo computacional. El criterio es aplicado a un manipulador móvil híbrido integrado por una plataforma móvil, un manipulador paralelo tipo Stewart y un brazo serial de tres grados de libertad, para mostrar los beneficios del método propuesto, se presentan las simulaciones y experimentos que validan los resultados obtenidos. Gracias al reposicionamiento de la Plataforma de Stewart se mejora el desempeño en estabilidad del sistema híbrido mencionado.

## **Abstract**

For mobile manipulators, tipping-over is one of the most important problems when operating on uneven terrain or manipulating heavy objects. The estimation and evaluation of dynamic stability with an easy-computed measure helps to generate actions to avoid tipping-over. This is particularly important in autonomous systems and in human remotely operated manipulators. This paper presents a stability criterion based on the calculation of the Mean Normal Ground Reactions (MNGR) for mobile manipulators, which is sensible to top-heaviness. This criterion requires low computational cost and is sensitive to top-heaviness. The criterion is applied to a hybrid mobile manipulator that consists of a mobile platform, a Stewart parallel platform and a serial arm manipulator of three degrees of freedom, to show the benefits of the method proposed by the authors. Simulations and experiments reported in this paper show that by repositioning the Stewart platform is possible to improve the stability performance of the mentioned hybrid system.

# Capítulo 1:

## Introducción

Actualmente, los manipuladores móviles están siendo cada vez más utilizados en distintos campos, debido a la gran movilidad que presentan.

El término de manipulador móvil se refiere a los sistemas constituidos por un brazo manipulador y una plataforma móvil, el cual puede ser autónomo o teleoperado, para realizar diversas tareas de mantenimiento remoto [1], limpieza de desechos tóxicos [2] y combate de fuego en bosques [3], desmantelamiento de bombas, transportación de materiales nucleares y aplicaciones militares. Así mismo, se encuentran los manipuladores móviles que son controlados por operadores humanos como los utilizados en el campo de la minería y en el campo forestal [4].

Una problemática que presentan los manipuladores móviles es la inestabilidad por pérdida del equilibrio (Tip-Over), cuando realizan maniobras rápidas, ejercen grandes fuerzas sobre el ambiente que los rodea, mueven cargas pesadas, operan sobre superficies irregulares e inclinadas [23].

La inestabilidad por Tip-Over ocurre cuando un vehículo nominalmente vertical experimenta una rotación que resulta en una reducción del número de puntos de contacto con el piso tal que todos los puntos que permanecen caen en una línea singular (eje Tip-Over). El control de movilidad se pierde, finalmente la situación generalmente no es reversible y el vehículo se vuelca [23].

Por lo anterior es necesario trazar una ruta y planear trayectorias, para controlar estos sistemas basados en una medida de margen de estabilidad dinámica instantánea, para incrementar la seguridad y productividad de éstos.

### 1.1 Estado del Arte

Los intentos hechos por la comunidad de investigación en robótica, para resolver el problema de planeación de movimientos, para manipuladores móviles trasladándose sobre terreno inclinado o ejerciendo grandes fuerzas o momentos sobre el ambiente, dio lugar a varias definiciones de restricción de estabilidad [7, 8, 9]. Al considerar el grado al cual una restricción de estabilidad es satisfecha, se obtiene una medida del margen de estabilidad. Sin embargo, las medidas propuestas no son sensibles al tambaleo y generalmente solo consideran la volcadura lateral.

Varios investigadores examinaron más directamente la cuestión de cómo se debe definir el margen de estabilidad instantáneo para un manipulador móvil. **McGhee** propuso el uso de la distancia horizontal más corta entre el c.g y la frontera de apoyo frontal proyectada en el plano horizontal [10, 11]. Esta medida fue refinada por **Song**, aún permanece insensible al tambaleo y es solo una aproximación para sistema en terreno irregular [12].

**Screenivasan y Wilcox** mejoraron la medida de la distancia mínima al considerar el mínimo de la distancia de cada punto de contacto al vector de fuerza neta., eliminando la necesidad de un plano de proyección y por tanto haciendo la medida exacta [13]. Sin embargo, esta medida falla en la presencia de cargas angulares y tampoco toma en consideración el tambaleo.

**Davidson y Schweitzer** también extienden el trabajo de **McGhee**, esta vez usando mecánica de tornillo para proveer una medida la cual elimina la necesidad de un plano de proyección mientras considera las cargas angulares [14]. Ellos reconocen sin embargo, que su medida no es sensible al topheaviness.

**Mesuri y Klein** propusieron el uso del trabajo mínimo requerido para que el vehículo Tip-Over, una medida la cual es sensible a la altura del c.g. [15]. La aproximación basada en energía requerida para colocar el cg dentro de un plano (llamado plano de equilibrio), tal que todo el momento ejercido en el sistema es minimizado, fue extendida por **Ghasemipoor y Sepheri** para incluir las cargas inerciales y externas, sujetas. Sin embargo, además, a la misma consideración de magnitud y dirección de carga constante a través del movimiento de Tip-Over, requiere de mucho cálculo [16].

**Sugano**, presentó el punto de momento cero (ZMP) por sus siglas en inglés, para la planeación de movimiento de un manipulador redundante [17]. Es un punto en el suelo donde la suma de las fuerzas y momentos actuando sobre el robot pueden ser reemplazados por una sola fuerza. Fue utilizado para estabilizar robots bípedos y ha sido aplicado muchas veces a robots móviles.

El criterio ZMP fue usado originalmente en la planeación de la marcha para robots antropomórficos en los cuales la posición del centro de masa (cm) es constante. Por otro lado, en manipuladores móviles, especialmente en la manipulación de objetos pesados el cm puede estar variando. Por tanto el ZMP, en su forma original no es sensible a la variación del centro de masa. Además, si el ZMP es calculado de la forma como en [17], el momento de inercia de masa de diferentes cuerpos rígidos será despreciado. Sin embargo, el ZMP no provee del todo ninguna indicación específica sobre la inestabilidad del sistema, [18,19]. La planeación del movimiento cooperativo consistiendo de la planeación de un movimiento sinuoso y la de un movimiento local exacto considerando la estabilidad dinámica del sistema ha sido propuesto [20], donde los eslabones del manipulador y la base móvil son considerados como varias partículas ignorando el momento de inercia de masa de ellos en la evaluación del margen de estabilidad dinámica. Para incluir el momento de inercia de masa la formulación del ZMP ha sido modificada [21]. El ZMP basado en el criterio de estabilidad [19] principalmente utiliza la relación entre el ZMP y el polígono de apoyo para evaluar la estabilidad. Éste tipo de métodos de medición de estabilidad como los demostrados por [22,23], El punto de momento cero ficticio (FZMP) y el método de Centro de Presión (COP) [24-26], son ampliamente usados en robots humanoides así como en terreno.

Otra medida emplea el momento resultante sobre cada borde de frontera considerando las fuerzas externas, las fuerzas de inercia y las gravitacionales, así como los torques ejercidos en el sistema [27]. Esta medida no es sensible a la altura del cm en su forma original.

**Papadopoulos y Rey** han reportado otra medida llamada margen Fuerza-Ángulo FA [28]. Esta medida usa el ángulo mínimo entre la fuerza resultante ejercida a la base y al eje normal Tip-Over sujeto a la consideración de bajas velocidades. Este algoritmo mide la estabilidad por el ángulo de la fuerza aplicada en el centro de masa. Los ángulos son referenciados al polígono de apoyo, el cual es un polígono convexo derivado de los puntos de contacto con el suelo del robot. El margen de estabilidad Fuerza-Ángulo (FASM)[29-31] es el criterio más común basado en el Fuerza-Ángulo. Es aplicado a sistemas sujetos a fuerzas externas y de inercia, y a movimiento en terrenos regulares e irregulares. Adicionalmente es también sensible al top-heaviness. **Long et al.** Mejoraron la medida FA para ser aplicada a un Robot Radial Simétrico [32]

**Moosavian** desarrolló el algoritmo Estabilidad Momento-Altura (MHS) [33] que considera la inercia del robot sobre cada eje del polígono de apoyo. Incorpora un factor intuitivo escalando los resultados por la altura del centro de masa. Es considerada una métrica eficiente ya que no requiere mucho cálculo, la medida presentada es efectiva para manipuladores móviles y para robots con patas. Las simulaciones obtenidas muestran el resultado del merito de la nueva medida propuesta (MHS) en términos de el tiempo exacto de la predicción del vuelco. La métrica propuesta está basado en conceptos físicos, y es implementado con un coste computacional bajo. En esta medida la rotación pura es de principal interés, incorpora el momento de inercia de la masa de la base del móvil, que es un factor importante de la rotación de la base móvil. **Alipour y Moosavian** presentaron la planeación estable dinámicamente basada en un análisis sistemático para predecir mejor y eliminar la posibilidad de volcadura [34].

**Li y Wang** propusieron un método de computo para el ángulo de estabilidad de los puntos de contacto. Mientras Li no tomo en consideración la interferencia externa y el momento actuando en el centro de gravedad [35], el método de **Wang** no fue efectivo [36]. **Hatano y Obara** presentaron un criterio basado en las reacciones normales, pero no considera la variación de la altura del centro de masa [37].

En [38] **Shanab y Sepehri**, presentan el desarrollo de un modelo que puede simular adecuadamente la estabilidad dinámica de manipuladores montados en plataformas móviles. El modelo cuenta con la dinámica de la base que puede balancearse hacia delante y hacia atrás. Particularmente, el modelo predice los cambios en las velocidades en los enlaces del manipulador y de la base debido al impacto del suelo. Los resultados presentados muestran que mediante la manipulación apropiada de los brazos, un manipulador móvil puede alcanzar una condición estable e incluso revertir el vuelco. El algoritmo del manipulador móvil, indica si el manipulador móvil se va a volcar y sobre que borde lo hará, esto lo hace mediante el calculo del momento neto sobre los bordes frontal y posterior de la base. Mediante Newton-Euler son calculadas las fuerzas y torques de los links, una vez que esas fuerzas son calculadas, se computa el momento neto sobre el borde frontal y posterior. Hace uso de un modelo de impacto para cambiar las velocidades de las juntas y evitar que se volqué el manipulador. El trabajo de **Shanab y Sepehri** muestra que mediante la manipulación apropiada de los vínculos, se puede conseguir una condición estable e incluso revertir situaciones de vuelco, la seguridad, la productividad y vida útil de los manipuladores móviles podría ser mejorado por predicción y prevención automática del vuelco.

En [39] **Shanab** y **Sepehri**, hacen una extensión de su trabajo anterior, en el cual estudian la estabilidad dinámica de manipuladores móviles. El presente modelo no solo toma en cuenta la dinámica de la base cuando se balancea hacia atrás y hacia delante, sino que también la flexibilidad del contacto de la base con el suelo (suspensión y llantas). Se modela el manipulador por medio de eslabones virtuales para simular un manipulador de base no fija. Los resultados se usan para simular los movimientos planares de un excavador Caterpillar. Los resultados muestran la relación entre los movimientos del manipulador y la estabilidad del manipulador móvil. Se demuestra que el contacto entre la base y la tierra debe ser considerada para la precisión de la estabilidad de manipuladores móviles.

**R. F. Abo-Shanab** y **N. Sepehri**, 2005 Presentaron un modelo para estudiar la estabilidad Tip-Over en una máquina hidráulica cargadora de troncos [40]. El modelo tiene en cuenta la dinámica de: (i) la base que potencialmente puede balancearse hacia atrás o hacia delante, (ii) la combinación de la suspensión y el suelo con el neumático, (iii) la fricción entre los neumáticos y el suelo, y (iv) la función de los actuadores hidráulicos. Los resultados muestran los efectos de movimientos del manipulador, la flexibilidad de contacto entre la base y el suelo, el sistema hidráulico, y las propiedades de fricción entre las ruedas y el suelo, sobre la estabilidad de la maquina. En particular se muestra que la flexibilidad de contacto entre la base y el suelo reduce la estabilidad de la maquina, mientras que la flexibilidad de las articulaciones del manipulador por el cumplimiento hidráulico mejora la estabilidad de la maquina.

**Y. Li** and **Y. Liu**, 2005 Analizaron la estabilidad de un manipulador móvil para evaluar la posibilidad de volcadura. Establecen un criterio de estabilidad [41]. El criterio esta basado en el hecho de que las fuerzas de soporte no pueden ser negativas, se toman en cuenta las aceleraciones de la plataforma móvil para poder considerar las fuerzas de inercia, se define una función potencial artificial que define la situación mas estable, esta situación es cuando la carga se distribuye uniformemente sobre las tres ruedas, también se determina una función para determinar la velocidad para prevenir que el manipulador móvil no se volqué.

**Meghdari** et al [42], presentan un enfoque basado en una red neuronal para detectar situaciones inestables en manipuladores móviles, este método reduce grandemente el tiempo de calculo y es suficientemente rápido por usar un observador para medir el Tip-Over en tiempo real. El criterio desarrollado toma en cuenta la interacción dinámica del manipulador y la plataforma móvil dando como resultado una fuerza resultante y un momento del manipulador, estas ecuaciones son usadas para derivar las fuerzas actuando en las llantas. El criterio no solo mide la fuerza ascendente en las llantas si no que también mide la estabilidad de direccionabilidad. La volcadura ocurre si las fuerzas ascendentes de las llantas que ejerce la carretera en dos neumáticos se hace cero, una vez que se mide la fuerza de los neumáticos para determinar la estabilidad de Tip-Over, se verifica que las fuerzas verticales son suficientes para que sean para la tracción para mantener la maniobrabilidad en ese momento. Esto demostrará que el manipulador móvil estará en la zona de capacidad de direccionabilidad.

La aplicación de los criterios existentes puede ser de dos maneras: la primera, al equipar el manipulador con varios sensores, que proporcionan valores de los parámetros a considerar, y la segunda sin sensores, donde los parámetros necesarios para calcular el criterio indirectamente usan un observador, un modelo dinámico, etc.

En el primer caso, se tiene una medida directa que proporciona información sobre las condiciones actuales en las que opera el manipulador, pero que implica la puesta en práctica del sistema de sensores que podrían ser caros.

En el segundo caso, la información de cálculo es de forma indirecta, los modelos utilizados consumen muchos recursos informáticos. Para aplicar un algoritmo de control en un manipulador móvil se requiere un modelo dinámico, que es un sistema altamente no lineal, que sea conciso y de fácil cálculo para su ejecución en línea.

Actualmente el desarrollo de la inteligencia artificial ha generado esquemas de control tales como las redes neuronales, lógica difusa, algoritmos genéticos o una combinación de ellos, se están aplicando a los robots móviles [43-52]. También se han aplicado controladores robustos, cuyo objetivo es dar a conocer la robustez y el rechazo de las perturbaciones del sistema, tales como el ruido [53]. El control de la impedancia se aplica en manipuladores que tienen contacto con el medio ambiente [54]

De acuerdo con lo anterior, en este trabajo, un nuevo criterio de estabilidad sobre la base de las reacciones normales promedio sobre el suelo (MNGR) es propuesto. El cual presenta un requerimiento computacional más bajo que las otras medidas.

## **1.2 Manipuladores Seriales y Paralelos**

Los manipuladores seriales son por mucho los manipuladores industriales más comunes, ya que por lo general presentan una estructura en forma de brazo mecánico, una cadena en serie con eslabones rígidos unidos por medio de juntas formando así un “hombro”, “un codo” y una “muñeca”.

Su principal ventaja es su amplio espacio de trabajo dado su volumen.

Como principal desventaja tenemos su poca rigidez y el hecho de que en ocasiones tienen que mover gran peso, donde la serie de actuadores que lo conforman a veces no lo soporta.

Los manipuladores paralelos son un conjunto de mecanismos articulados cuyo movimiento es similar entre ellos. Tal movimiento es generado tanto en su base como en dichos mecanismos. Su característica de paralelismo se opone a la de un manipulador serial. Esto es, que la punta del efector (o mano) o su enlace (o brazo) va conectado a otra base en un número de cadenas separadas e independientes. Las cuales trabajan en paralelo (usualmente 3 o 6 cadenas). El término paralelo es usado en sentido topológico dada su geometría.

El manipulador paralelo que nos interesa estudiar es la **Plataforma de Stewart (PS)**. Esta estructura de manipulación tiene su origen en el diseño de Stewart basado en un mecanismo de seis cadenas, para simular condiciones de flote y generar movimiento global en el espacio. El mecanismo de Stewart consiste en seis conectores montado sobre una superficie plana, distribuidos uniformemente en una plataforma superior. Los dispositivos se encuentran colocados de manera que proporcionan a este manipulador seis grados de libertad, de los cuales tres son de rotación y tres son de traslación. Esta plataforma es conocida también como plataforma de movimiento sinérgico, debido a que los movimientos se producen por una combinación de movimientos de varios de los lados en lo que sería una sinergia o interacción mutua, entre la forma en que los conectores se encuentran unidos.

La PS ha sido utilizada en diversas aplicaciones, inicialmente como un mecanismo para simular condiciones de vuelo [55]. Además ha sido utilizada como estación de trabajo para maquinado, sensor de fuerza-torque [56,57], como estabilizador de movimiento en un barco [58], aislador de vibración [59] entre otros.

Actualmente, las plataformas de Stewart tienen su principal aplicación en la tecnología de las máquinas-herramienta, de grúas, la investigación submarina, antena de posicionamiento por satélite, telescopios y cirugía ortopédica, pero es muy utilizado especialmente en la simulación de vuelo, en especial el llamado simulación de vuelo completo donde los 6 grados de libertad son de uso obligatorio.

La plataforma de Stewart es un diseño mecánico utilizado para el control de posición. Las cadenas están diseñadas con un cuerpo superior e inferior que se puede ajustar, de modo que cada pierna debe ajustarse en longitud.

Entre sus ventajas puede recalcarse su capacidad de posicionamiento preciso, su gran rigidez y agarrotamiento, el cual provee una fuente importante de seguridad en la posición y operación del movimiento. Es compatible con una gran capacidad de carga, pues su diseño soporta grandes fuerzas de tensión y compresión sin involucrar fuerza de flexión no deseada. Todo esto gracias a que las fuerzas se concentran en un punto medio, o centro sobre la placa superior, a diferencia de los diseños en serie donde la carga es admitida sobre un solo brazo [60].

### **1.3 Objetivo de la investigación**

Generar conocimiento sobre un manipulador móvil híbrido autoestabilizable, desarrollando un criterio de estabilidad de bajo requerimiento computacional, empleando como sistema de estabilización un manipulador paralelo. Capaz de ser cuantificar la estabilidad y que le permita al manipulador que opere en un estado de seguridad en condiciones de riesgo de volcadura para que pueda tener una mayor libertad de operación.



## **1.4 Justificación**

Se requiere un sistema de supervisión para la detección automática y prevención de inestabilidades por pérdida del equilibrio, en sistemas automáticos u operados por el ser humano, con el propósito de incrementar la seguridad y la productividad de estos manipuladores

## **1.5 Metodología**

El presente trabajo presenta el criterio de Estabilidad desarrollado “Reacciones Normales Promedio”. Para validar el modelo se analiza un manipulador móvil con un brazo serial de 3 GDL y se compara con tres de los criterios más utilizados: “Force-Angle” [28], “Moment Hight Stability” [33] y “Normal Supporting Force” [41].

Posteriormente se presenta el robot híbrido móvil – paralelo – serie, el cual cuenta con una Plataforma de Stewart colocada en la interfase del móvil y del brazo serial con el objetivo de ayudar a mejorar la estabilidad de todo el manipulador. Se muestra en primer lugar el análisis cinemático del brazo serial y en segundo lugar el análisis cinemático de la Plataforma de Stewart, utilizando como herramienta las transformaciones homogéneas. El modelo obtenido es resuelto de forma numérica con ayuda de un software matemático.

Posteriormente se realiza el análisis dinámico de ambos manipuladores por medio de la formulación de Newton-Euler, básicamente para poder conocer las reacciones en los apoyos del manipulador híbrido, las cuales son parte fundamental del criterio de estabilidad propuesto.

Finalmente se presenta el análisis de estabilidad tanto teórico como experimental del robot híbrido con el fin de sustentar ambos resultados.

## Capítulo 2

### Estabilidad

#### 2.1. Introducción

La pérdida de estabilidad puede suceder de varias formas, tales como deslizamiento puro, rotación pura respecto a un punto de frontera y a una combinación de deslizamiento y rotación [38]. El presente trabajo estudia el caso de rotación pura, generada principalmente por la pose del sistema (brazo y plataforma móvil).

Cualquier rotación de un sistema es causado por torques o por el efecto rotacional de fuerzas ejercidas tales como momentos [33].

Medir la estabilidad representa que tanta resistencia opone el manipulador para volcarse es decir, respecto a la configuración más estable que tan lejos está la volcadura de presentarse.

En el presente capítulo se muestra un nuevo criterio de estabilidad el cual es comparado con tres de los criterios más utilizados en la planeación de trayectorias de manipuladores móviles, estos criterios son: MHS (Moment Height Stability), Fuerza-Ángulo y reacciones normales en los apoyos.

#### 2.2. Estabilidad Tip-Over

Una condición que se busca en los manipulaores móviles es su permanencia en el estado de equilibrio, la estabilidad máxima en un sistema se alcanza cuando el centro de masa se encuentra lo más bajo posible y su proyección sobre el plano horizontal del polígono de apoyo es lo más cercana al centro de este.

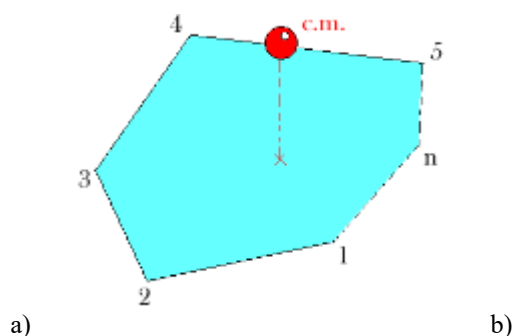


Figura 2.1. Polígono de apoyo formado por n puntos de contacto

### 2.2.1. Frontera de Apoyo

La frontera de apoyo está formada por la unión de los puntos externos de la superficie de contacto formando un Polígono Convexo. La volcadura del sistema se dá sobre el Eje de Tip-Over el cual es uno de los bordes de la frontera de apoyo. Fig. 2.2b.

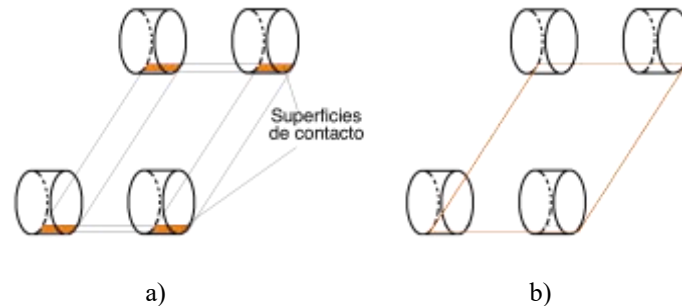


Figura 2.2. Contacto de las ruedas con el piso: a) proyección de las superficies de contacto; y b) frontera de apoyo

Si uno de los apoyos desaparece o se desplaza, la frontera de apoyo se modifica y por tanto es posible que sea más propenso a la volcadura debido a que la distancia mínima del c.m. al eje de Tip-Over puede disminuir. La Fig. 2.3a muestra una frontera de apoyo formada por cinco superficies de contacto, la cual se puede alterar si se pierde o se desplaza alguno de los apoyos. En la Fig. 2.3b se observa que el c.m. permanece dentro del polígono de apoyo a pesar de que ha sido alterado, bajo esta condición entonces el móvil es estable.

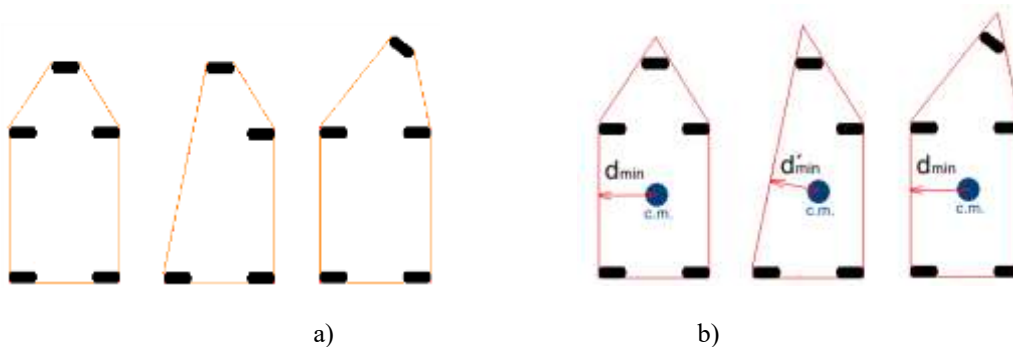


Figura 2.3. a) Modificación de la frontera de apoyo; y b) polígono de apoyo formado por los ejes de Tip-Over

### 2.2.2. Criterio de Estabilidad Propuesto

De acuerdo a la definición de Tip-Over es congruente medir la estabilidad a partir de las reacciones normales en los apoyos.

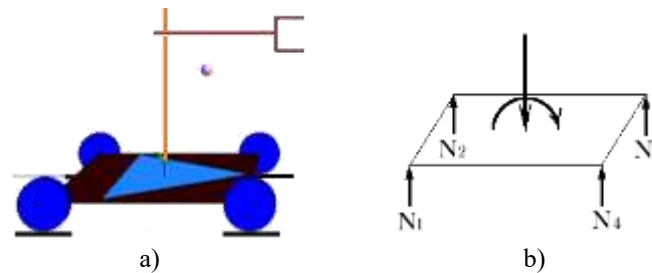


Figura 2.4. Reacciones en los apoyos: a) manipulador móvil; y b) DCL de la base móvil

El criterio utilizado por [41] manifiesta que el sistema puede permanecer en estado estable bajo la siguiente condición:

$$\begin{aligned} N_1 &> 0 \\ N_2 &> 0 \\ N_3 &> 0 \\ N_4 &> 0 \end{aligned}$$

Sin embargo como ya se demostró anteriormente el hecho de que una de las reacciones desaparezca no implica que el manipulador se desestabilice, ya que todo depende de la proyección del c.m. sobre el polígono de apoyo, si cae dentro o fuera de este.

La altura del centro de masa influye en la estabilidad del sistema, a continuación se dan detalles al respecto.

#### 2.2.2.1. Altura del c.m.

Para considerar la influencia de la altura del c.m. en el criterio de Estabilidad es necesario entender cómo afecta el equilibrio. En un caso estático sobre un plano horizontal la variación de la altura del c.m. no se vería reflejada en las reacciones en los apoyos. Esto se puede ejemplificar en la figura 2.5, en donde se tienen dos postes soportando un bloque con un peso  $W$ . Donde las reacciones son las mismas y la altura del c.m. no influye en la estabilidad del sistema.

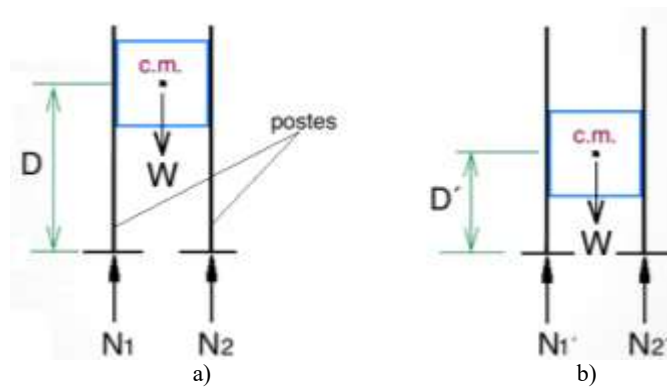


Figura 2.5. Condición en la que no influye la altura del c.m.: a) c.m. elevado; y b) c.m. bajo

$$N_i = N_i' \quad \begin{array}{l} i = \{1,2\} \\ i' = \{1',2'\} \end{array}$$

Si la superficie de apoyo está inclinada, la componente en  $x'$  del peso del bloque produce un momento mayor respecto al piso para el bloque que se encuentra a mayor altura, Fig. 2.6a, en comparación con el momento producido por el bloque a menor altura, Fig 2.6b.

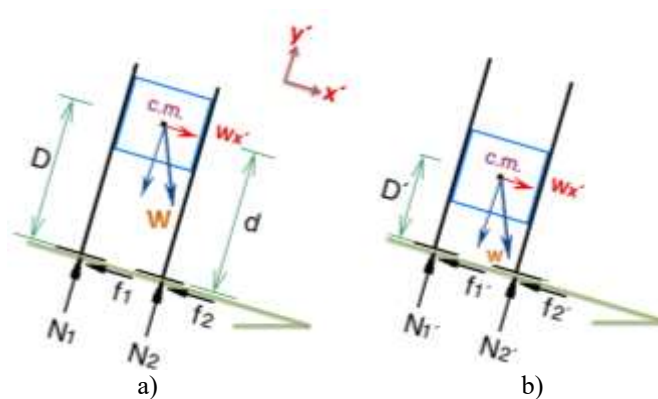


Figura 2.6. Condición en la que si influye la altura del c.m. a) c.m elevado b) c.m. bajo

$$N_i \neq N_i' \quad \begin{array}{l} i = \{1,2\} \\ i' = \{1',2'\} \end{array}$$

La altura del c.m. afecta de forma inversa la estabilidad del sistema, es decir entre mayor sea, la estabilidad disminuirá.

Debido a la suposición de que a mayor altura se encuentre el c.m. la Estabilidad disminuye, entonces la altura  $h$  debe ser insertada en la medida y ser inversamente proporcional a esta.

$$\alpha = \frac{1}{h}K = h^{-1}K \quad \text{donde:} \quad \begin{array}{l} \alpha \text{ es la medida de estabilidad} \\ h \text{ representa la altura del c.m.} \\ K \text{ es un escalar} \end{array}$$

### 2.2.2.2. Criterio basado en las reacciones normales promedio

La medida de estabilidad propuesta está basada en las reacciones normales en los apoyos, solo que no las considera de forma independiente como en [41] sino por pares, ya que el eje de Tip-Over se forma entre dos de ellas; cuando inicia la volcadura la magnitud de estas reacciones se incrementa debido a que todo el peso del manipulador se recarga en sus puntos de apoyo.

La medida de la estabilidad sobre cada borde sería entonces:

$$\alpha_i = \frac{N_i + N_{i+1}}{2} \quad i = \{1, 2, \dots, n-1\}$$

$$\alpha_n = \frac{N_1 + N_n}{2}$$

donde  $n$  es el número de apoyos de manipulador móvil.

Las expresiones anteriores no son sensibles a la variación de la altura del centro de masa, por tanto, se deben multiplicar por el término  $(h_{c.m.})^{-1}$ :

$$\alpha_i = (h_{c.m.})^{-1} * \frac{N_i + N_{i+1}}{2} \quad i = \{1, 2, \dots, n-1\}$$

$$\alpha_n = (h_{c.m.})^{-1} * \frac{N_1 + N_n}{2}$$

La medida puede ser normalizada como sigue:

$$\hat{\alpha}_i = \frac{(h_{c.m.})^{-1} * \frac{N_i + N_{i+1}}{2}}{((h_{c.m.})_{nom})^{-1} * \left(\frac{N_i + N_{i+1}}{2}\right)_{nom}} \quad i = \{1, 2, \dots, n-1\}$$

$$\hat{\alpha}_n = \frac{(h_{c.m.})^{-1} * \frac{N_1 + N_n}{2}}{((h_{c.m.})_{nom})^{-1} * \left(\frac{N_1 + N_n}{2}\right)_{nom}}$$

Donde  $\hat{\alpha}$  es el margen de estabilidad normalizada y el subíndice “nom” se refiere al valor nominal. Que en este estudio, la posición de Home es considerada la configuración nominal. La normalización es conveniente para poder hacer la comparación del comportamiento con otras medidas de estabilidad. Así como, también para facilitar la interpretación del operador humano o del teleoperador, cuando se realice el monitoreo del margen de estabilidad.

#### ***Caso Particular***

El caso de una plataforma móvil con cuatro llantas y un brazo de 3 GDL sujeta a cargas gravitacionales, Fig. 2.7 representa un problema de cuatro incógnitas y tres ecuaciones de equilibrio. Para calcular las reacciones en los apoyos, se puede utilizar el método de superposición en donde la contribución de cada carga se analiza por separado. Básicamente se tiene como reacción en el chasis una fuerza y un momento, mismo que se descompone en las direcciones “x” y “y” respectivamente, Fig. 2.8. Cabe mencionar que previamente se realizó el análisis dinámico con la metodología

Newton-Euler de este manipulador, primero se analizó el brazo y posteriormente la plataforma móvil para finalmente acoplarlos.

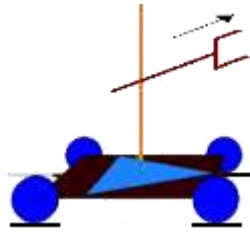


Figura 2.7. Manipulador móvil con cuatro ruedas.

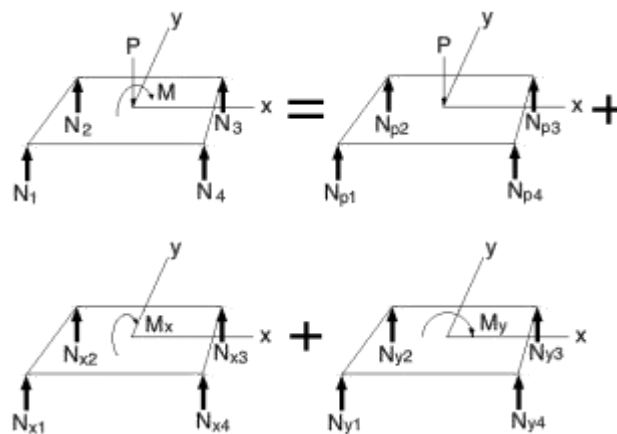


Figura 2.8. Diagrama de cuerpo libre del chasis con cuatro llantas. Método de superposición para el problema de cuatro apoyos.

Si el brazo experimenta un giro de su base respecto a la plataforma móvil, cada una de las reacciones presentaría una variación. El estudio hasta este punto sólo permitiría predecir la volcadura en el caso de que un par de reacciones adyacentes llegaran a ser cero, sin embargo no podríamos cuantificar que tan estable o inestable es el sistema ni tampoco se podría definir sobre que borde de la frontera de apoyo se volcaría (eje de Tip – Over).

## Simulación

Se considera el manipulador móvil mostrado en la Fig. 2.7, la Tabla 2.1 muestra las características físicas de cada componente:

Tabla 2.1 Especificaciones del manipulador móvil

	Componentes	Longitud (cm)	Masa (kg)
Brazo	Poste	60	.05
	Travesaño	60	3.18
Plataforma Móvil	Chasis	18.25x18.25	1.8
	Rueda	8 de diámetro	.05

El brazo es rotado  $30^\circ$  respecto al poste vertical del mismo, con esta orientación el travesaño sufre un desplazamiento de 30 cm. Esto genera que el c.m. también se desplace y tienda a salir de la frontera de apoyo formada en este caso por la unión de los 4 puntos de contacto, la estabilidad por tanto disminuye, Fig 2.9. La Fig. 2.10a muestra la variación de cada reacción. Las gráficas, en sí, no pueden cuantificar la estabilidad, ni tampoco se podría saber sobre que borde de la frontera el manipulador sería propenso a volcarse. Sin embargo, si se suman las reacciones por pares adyacentes, correspondientes a cada borde de la frontera, y se dividen entre dos, es posible observar la contribución de las reacciones sobre la frontera de apoyo en la Fig. 2.10. El eje de Tip – Over es aquel en el que el par de reacciones que le corresponden son las de mayor magnitud, por tanto la medida de la estabilidad estaría cuantificada por el borde que contenga el par de reacciones mínimas, ya que esto indica que los puntos de contacto tienden a desaparecer.

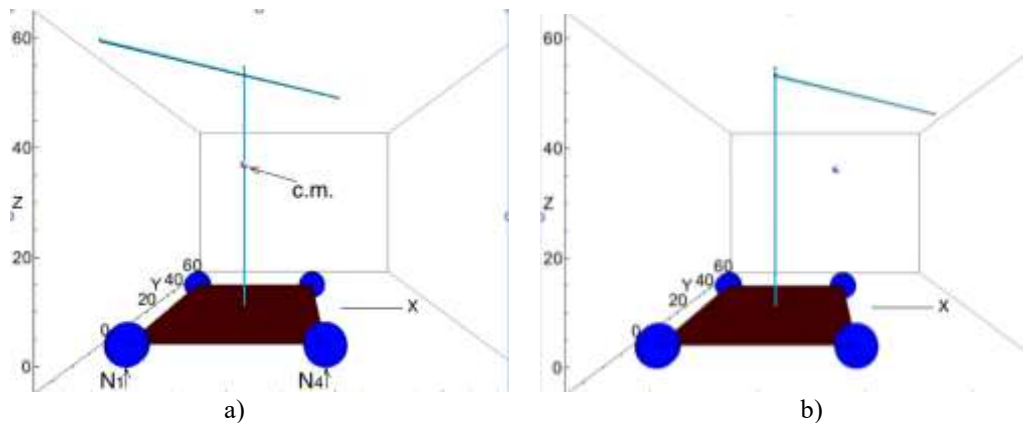


Figura 2.9. Simulación: a) travesaño girado y c.m. en el centro; y b) travesaño girado-desplazado y c.m. en el borde



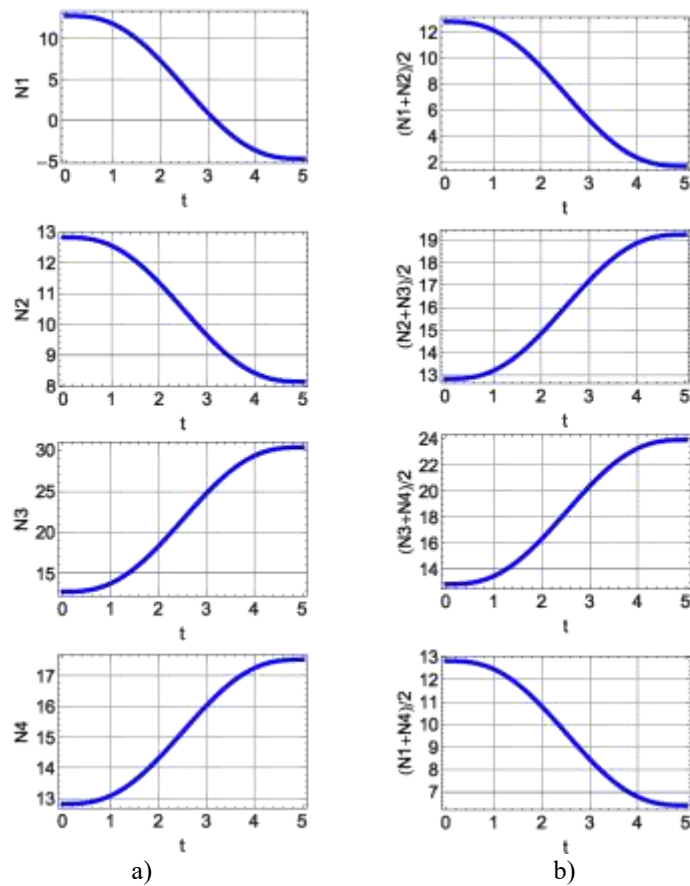


Figura 2.10. Reacciones en los apoyos: a) comportamiento individual de cada apoyo; y b) reacciones promedio por pares.

### 2.2.3. Casos de Estudio

Se analizaron 3 casos para comparar distintos criterios de estabilidad (Fuerza-Ángulo F-A, Estabilidad Momento Altura MHS y Reacciones Normales) con el propuesto. Las especificaciones del manipulador son las mismas de la tabla 4. Debido a que son cuatro puntos de apoyo se tienen 4 bordes de frontera de apoyo que se identifican como sigue: el borde 1 se forma del segmento  $N_1-N_2$ , el borde 2 del segmento  $N_2-N_3$ , el borde 3 del segmento  $N_3-N_4$  y el borde 4 del segmento  $N_4-N_1$ , Fig. 2.8.

#### *Caso 1*

En la plataforma móvil estática, sólo el travesaño se desplaza en la dirección negativa de  $z$ , el c.m. se encuentra a la mitad de la distancia que hay entre el centro geométrico del chasis y el borde 3, también se desplaza de arriba a abajo, Fig. 2.11b.

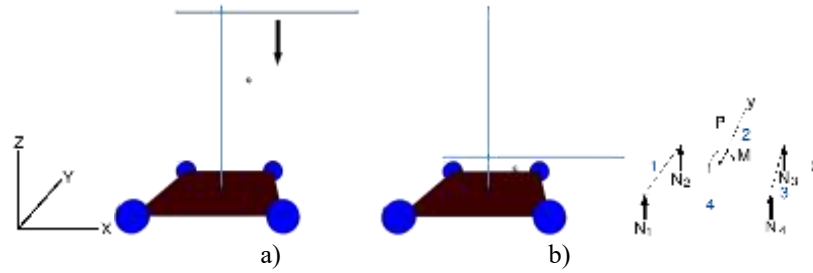


Figura 2.11. Manipulador móvil: a) posición inicial con c.m. elevado; y b) posición final con c.m. bajo.

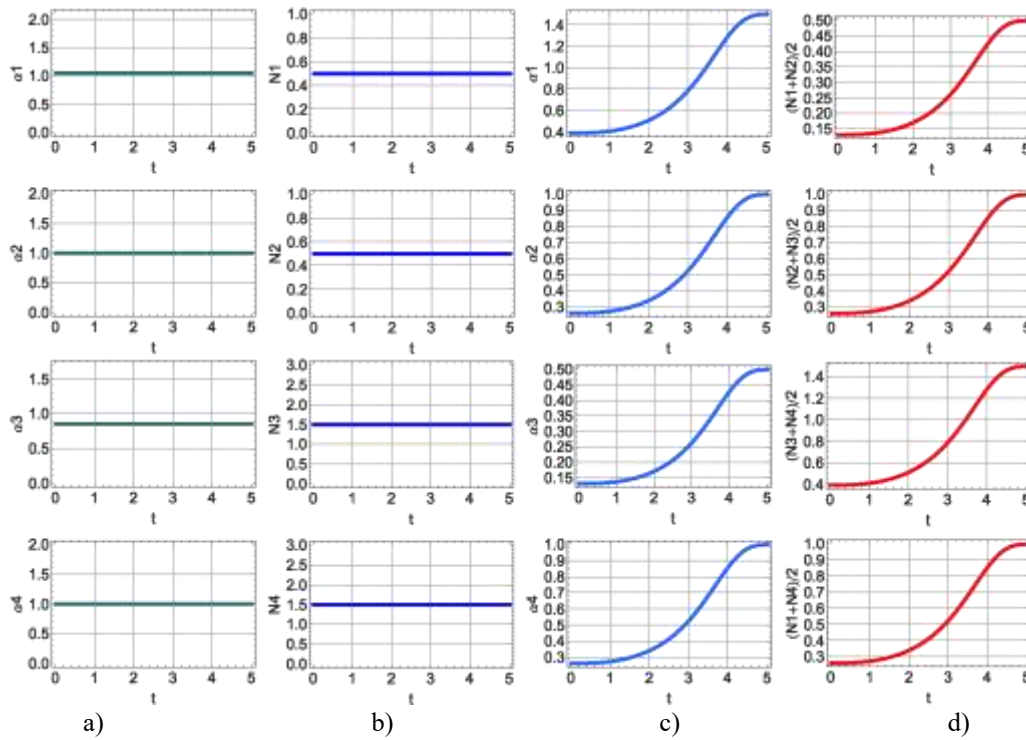


Figura 2.12. Comportamiento de los criterios de Estabilidad a) Fuerza – Ángulo, b) Fuerza normal de apoyo, c) MHS y d) Propuesta

Los criterios Fuerza-Ángulo y Fuerza normal de apoyo muestran insensibilidad a la variación de la altura del centro de masa, los criterios MHS y el propuesto muestran exactamente el mismo comportamiento. La medida de estabilidad MHS corresponde a la menor de los bordes, en este caso es  $\alpha_3$  que a su vez indica que el sistema tiende a volcarse sobre el borde 3, la medida de la propuesta es el menor de los promedios de los pares de reacciones, en este caso  $(N_1+N_2)/2$ , el eje de Tip – Over es el mayor de los promedios de los pares de reacciones:  $(N_1+N_4)/2$  que corresponde al borde 3.

### Caso2

En la plataforma móvil estática, sólo el travesaño se desplaza en la dirección positiva de x hasta donde el c.m. llega al borde partiendo del centro de la plataforma móvil, se desplaza lateralmente, Fig. 2.13.

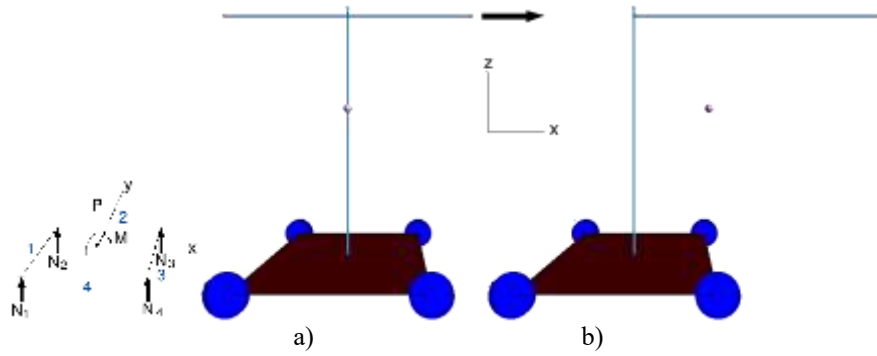


Figura 2.13. Manipulador móvil: a) posición inicial con c.m. al centro; y b) posición final con c.m. en el límite de la frontera de apoyo

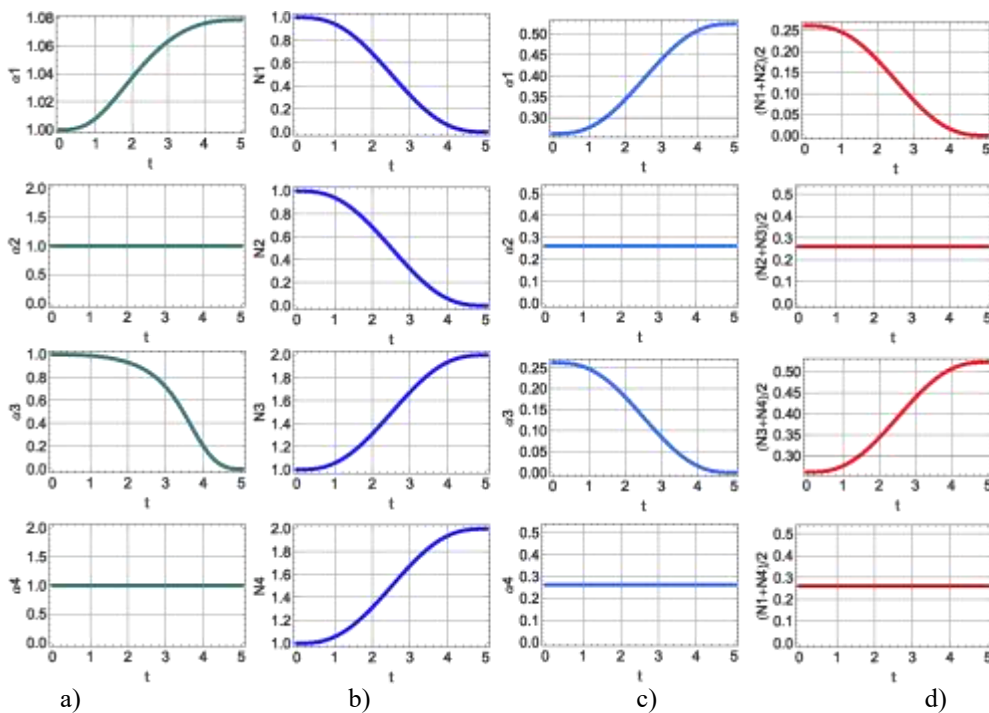


Figura 2.14. Comportamiento de los criterios de Estabilidad: a) Fuerza – Ángulo; b) Fuerza normal de apoyo; c) MHS; y d) Propuesta.

Todos los criterios indican el momento de la volcadura porque llegan a cero,  $\alpha_3$  (2.14a),  $N_1$  y  $N_2$  (2.14b),  $\alpha_3$  (2.14c) y  $(N_1+N_2)/2$  (2.14d). Fuerza-Ángulo y Fuerza normal de apoyo parten en la gráfica de 1 debido a que son insensibles a la altura del c.m., mientras que los dos criterios restantes parten 0.25 aproximadamente, porque el centro de masa se encuentra a la altura máxima de acuerdo a la longitud del poste del brazo. Las gráficas que hay que comparar de estos son de nuevo  $\alpha_3$  y  $(N_1+N_2)/2$ .

### Caso3

En la plataforma móvil estática, el poste del brazo gira sobre z, de la dirección positiva de x a la dirección positiva de y, es decir  $90^\circ$ . El centro de masa se encuentra a la altura de los bordes 1 y 3 en los puntos inicial y final respectivamente. Fig.2.15.

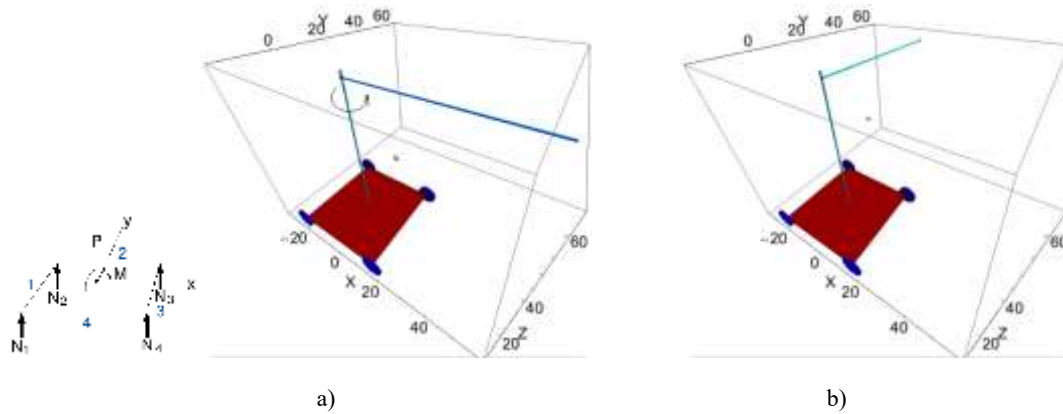


Figura 2.15. Giro de brazo de X a Y: a) posición inicial con c.m. cerca del borde 3; y b) posición final con c.m. cerca del borde 2.

El criterio Fuerza Normal de apoyo, Fig. 2.16b, ya no muestra una información práctica que se pueda interpretar fácilmente a diferencia del resto de los criterios, éstos si muestran la variación de la estabilidad y los bordes sobre los cuales el sistema es propenso a la volcadura, 2 y 3.

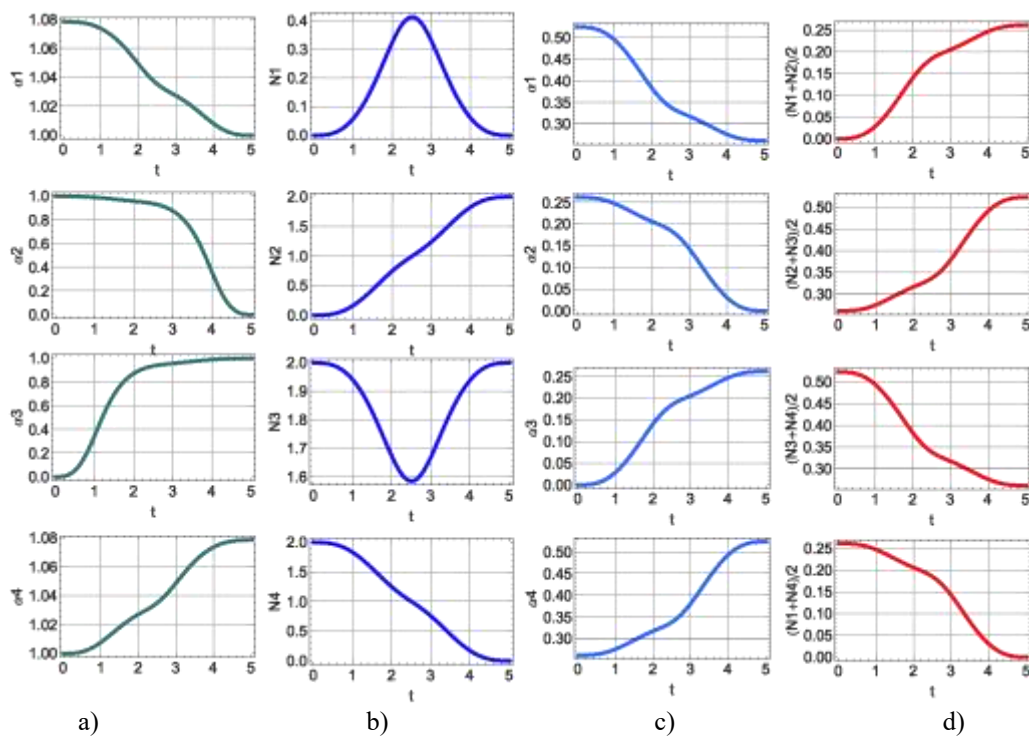


Figura 2.16. Comportamiento de los criterios de Estabilidad: a) Fuerza – Ángulo; b) Fuerza normal de apoyo; c) MHS; y d) Propuesta

Cuando la orientación del brazo coincide con la dirección de “x” el eje de Tip –Over es el 3, cuando la dirección del brazo coincide con la dirección de “y” el eje de Tip –Over es el 2. Al igual que en el caso anterior el criterio Fuerza – Ángulo parte o termina en 1, por su insensibilidad a la altura del c.m. a diferencia del MHS y Reacciones Normales promedio. Las curvas equivalentes que presentan un comportamiento similar para MHS y la propuesta son respectivamente:  $\alpha_2$  con  $(N_1+N_2)/2$  y  $\alpha_3$  con  $(N_1+N4)/2$ .

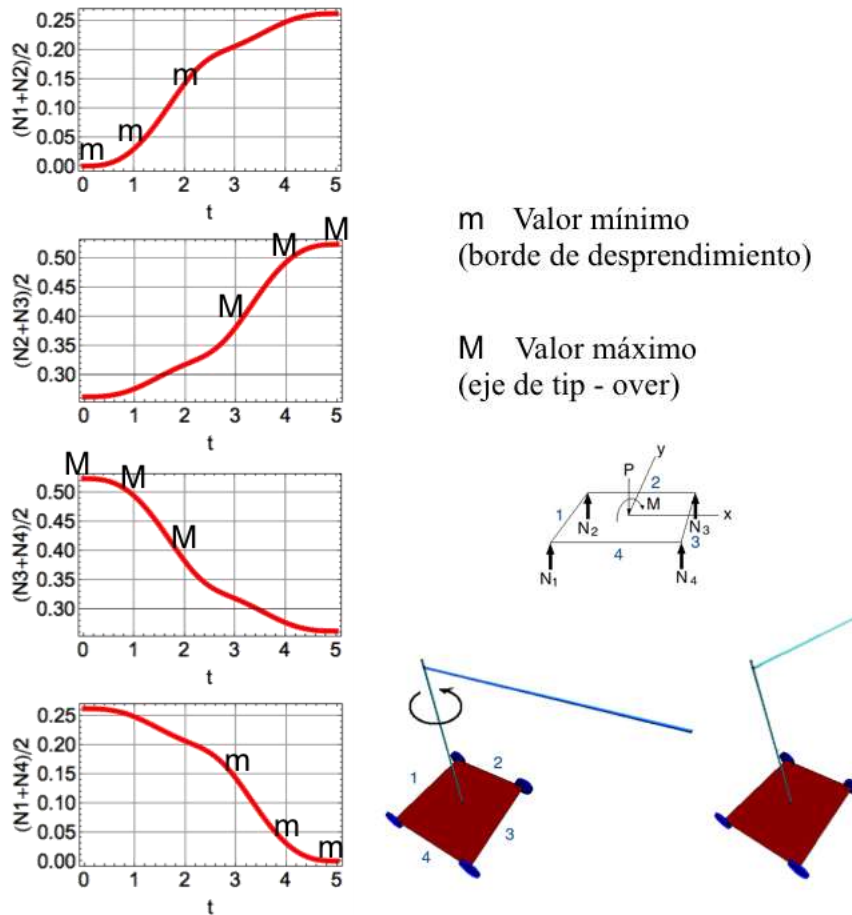


Figura 2.17. Comportamiento del criterio de Estabilidad propuesto

La Fig. 2.17 muestra los valores mínimos y máximos de las curvas de estabilidad propuesta, los primeros representan la medida así como los bordes de desprendimiento los cuales van del borde 1 al borde 4, mientras que los segundos representan los ejes de rotación (ejes Tip-Over) que van del borde 3 al borde 2.

El estudio presentado a un manipulador móvil simple sirvió para desarrollar el nuevo criterio. A continuación se presentan los análisis teóricos y experimentales del manipulador híbrido desarrollado en este proyecto.

### 2.3. Análisis experimental de Estabilidad

Se construyó un prototipo de un manipulador muy simple de 3 grados de libertad acoplado a un chasis con apoyos que permitiera variar la posición del centro de masa, Fig. 2.18. El eslabón horizontal puede ser desplazado vertical y horizontalmente gracias a las guías con las que cuenta, se le colocó una pesa con el fin de generar una condición más crítica para la estabilidad del mecanismo. El eslabón vertical está conectado con un motor de cd que simplemente lo hace girar en un sentido.

El chasis cuenta con cuatro brazos en forma de vigas con perfil rectangular, los cuales son instrumentados con strain gages para facilitar la medición de las reacciones en los apoyos del manipulador.



Figura 2.18. Prototipo del manipulador móvil

### 2.3.1. Instrumentación del manipulador

Con el fin de calcular las reacciones en los apoyos, tal como lo establece el criterio de estabilidad, se instrumentó el chasis con strain gages de la serie EA-13-060LZ-120/E de Micro-Measurements, los sensores son para aluminio ya que todo el prototipo es de este material. Para la prueba experimental se sustituyeron las ruedas por apoyos para mantenerlo más estable, solo se consideró el movimiento del brazo. Los brazos del chasis tuvieron que ser rebajados para perder rigidez y ganar sensibilidad en la medición, Fig. 2.19.



Figura 2.19. Prototipo instrumentado

Para calcular las reacciones en los apoyos “Ni” se utilizaron las expresión de esfuerzo normal en flexión, ec. 1 y la relación esfuerzo-deformación, ec. 2 de acuerdo al esquema de la figura 2.20.

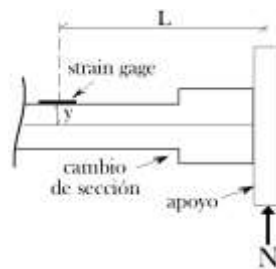


Figura 2.20. Consideraciones geométricas del brazo del chasis instrumentado

$$\sigma = \frac{My}{I} = \frac{(LN_i)h/2}{bh^3/12} = \frac{6LN_i}{bh^2} \quad (1)$$

$$\sigma = \varepsilon E \quad (2)$$

Se igualan la ecuación 1 y la ecuación 2, y se despeja la reacción normal  $N_i$  del apoyo

$$N_i = \frac{\varepsilon E b h^2}{6L} \quad (3)$$

Tabla 2.2 Parámetros geométricos del brazo del chasis

L (m)	y (m)	b (m)	h (m)
0.034	0.0015	0.0256	0.003

El módulo elástico del aluminio se determinó aprovechando la colocación de los strain gages en el chasis, en uno de los brazos se fueron colocando pesas, mientras la parte central del bastidor estaba fija, con los puntos obtenidos de la prueba se realizó un ajuste lineal para conocer el valor de la pendiente del diagrama Esfuerzo-Deformación. El módulo resultante fue de 46.4 GPa, el cual difiere de manera importante ya que el valor nominal del material es casi de 70 MPa.

### 2.3.2. Prueba experimental

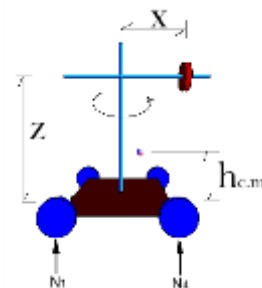
Los strain gages del chasis se conectaron en cuarto de puente con el equipo P3, mientras que el motor de cd se conectó en una fuente de voltaje, la velocidad angular del brazo fue de 0.25 rev/s. Fig. 2.21. La prueba consistió en variar la altura del eslabón horizontal del brazo así como la posición de la pesa que se encuentra sobre este. Las distancias se muestran en la tabla 3, el brazo solo giraba en un sentido.



Figura 2.21. Prueba experimental de Estabilidad; indicador de deformación modelo P3 de Micro-measurements, computadora para adquisición de datos y manipulador instrumentado con pesa.

Tabla 2.3. Parámetros del manipulador móvil

Caso	X (m)	Z (m)	hc.m. (m)
1	0.18	0.39	0.1734
2	0.18	0.325	0.1522
3	0.18	0.26	0.1300
4	0.13	0.39	0.1734
5	0.13	0.325	0.1522
6	0.13	0.26	0.1300
7	0.07	0.39	0.1734
8	0.07	0.325	0.1522
9	0.07	0.26	0.1300



## 2.4. Resultados

Se muestran las gráficas experimentales y por simulación correspondientes al Caso 1, el resto de los casos en el **Apéndice A**, con el objetivo de validar los resultados. La medida de Estabilidad es la que presenta valores más pequeños en los bordes de la frontera de apoyo. Las gráficas de la simulación muestran en rojo la parte de las curvas que presenta estos valores.

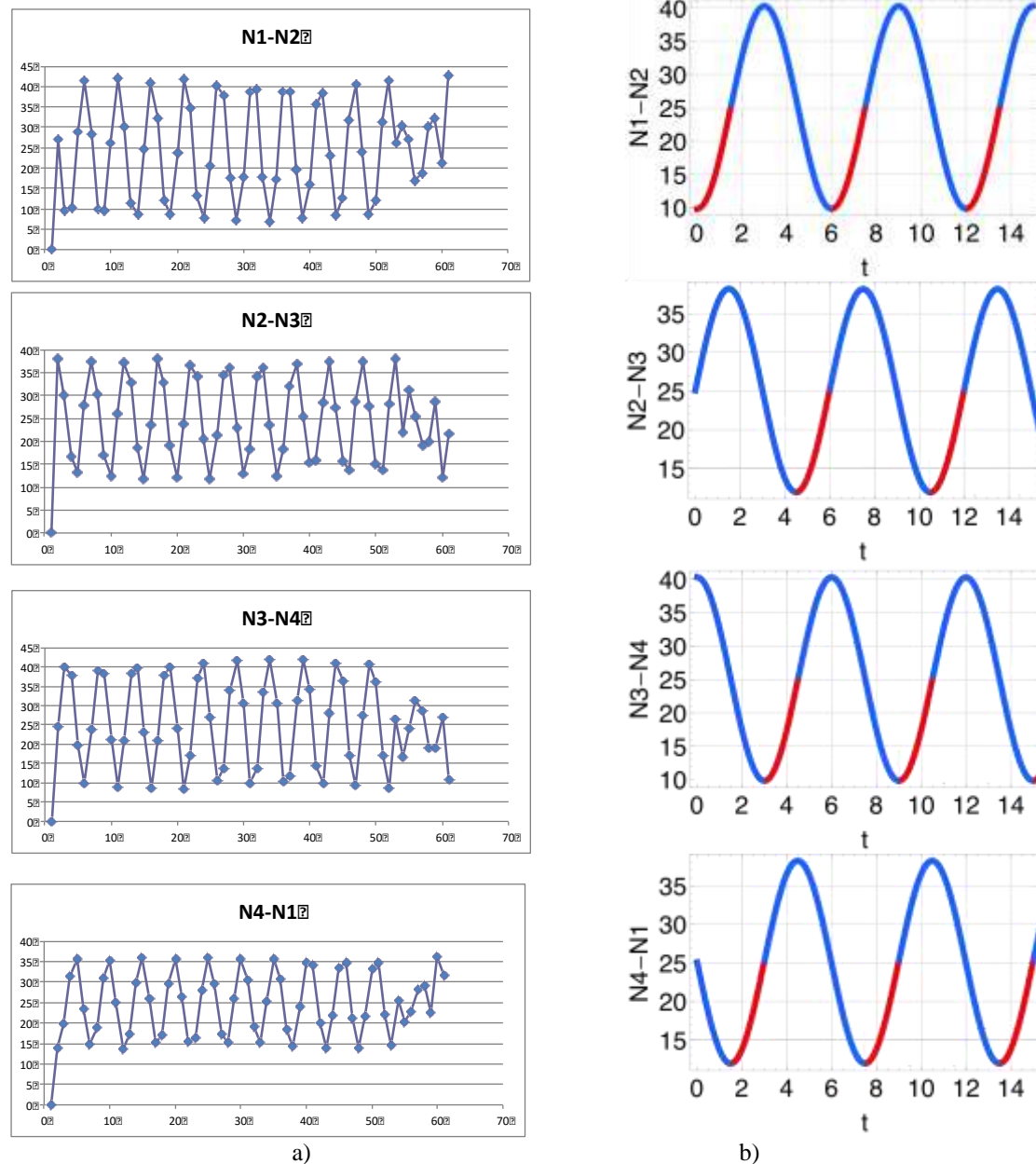


Figura 2.22. Gráficas del Caso1 a) experimentales y; b) por simulación

Se puede observar en la gráficas de la Fig. 2.22 coincidencia entre ambos grupos de gráficas debido, las pequeñas diferencias se atribuyen a la manufactura del prototipo y a una irregularidad del par motor.



## Capítulo 3

### Análisis Cinemático

#### 3.1. Configuración del Manipulador Serial y del Manipulador Paralelo

Las Figs. 3.1 y 3.2 muestran las configuraciones del brazo serial y de la plataforma de Stewart respectivamente. En el caso de este último, el modelo cinemático y dinámico se obtienen a partir de analizar una sola cadena cinemática debido a su simetría.

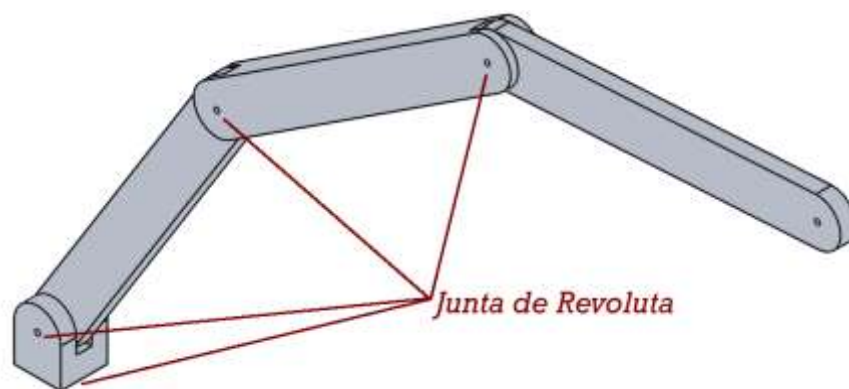


Figura 3.1. Configuración del brazo serial

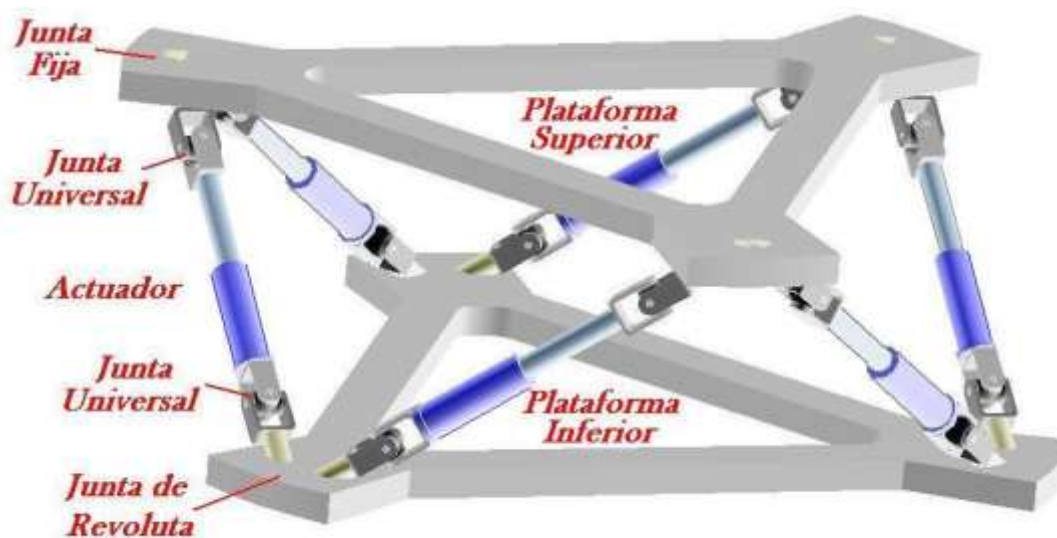


Figura 3.2. Configuración del manipulador paralelo

### 3.2. Introducción

La cinemática estudia el movimiento de los cuerpos sin considerar las fuerzas y/o torques que lo generan, en este capítulo se presenta el análisis de posición, velocidad y aceleración de una Plataforma de Stewart de 6 GDL y de un brazo serial de 4 GDL.

La cinemática de los cuerpos es definida a partir de sistemas de referencia, inercial y locales. Será tratado el problema de la cinemática inversa tanto para la Plataforma de Stewart como para el brazo serial.

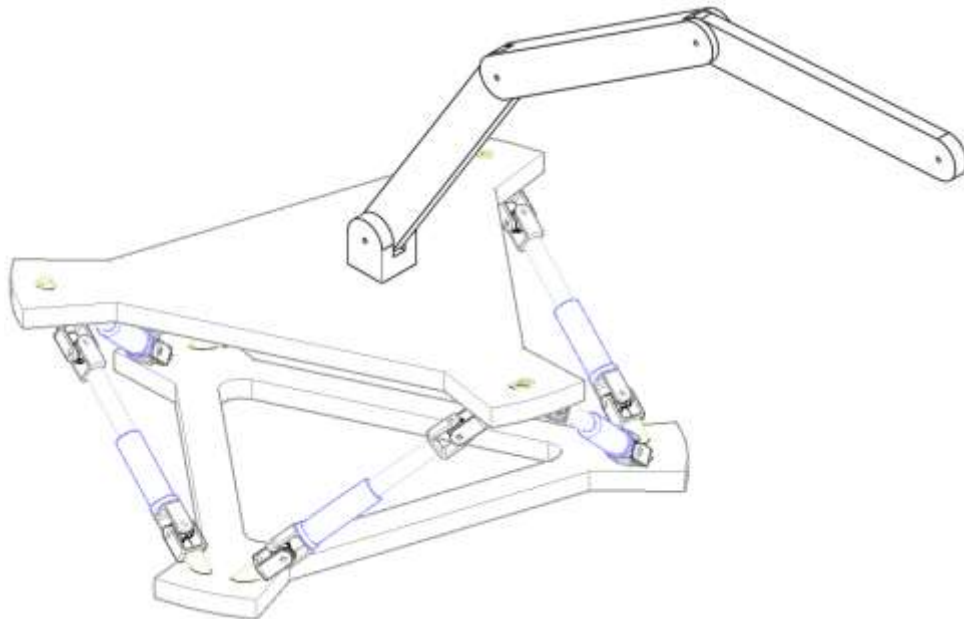


Figura 3.3. Plataforma de Stewart y brazo serial

El análisis se llevó a cabo por medio de matrices homogéneas las cuales nos proporcionan desplazamiento y rotación de un cuerpo en el espacio.

### 3.3. Coordenadas Homogéneas

Sea  $\mathbf{p} = [p_x, p_y, p_z]^T$  el vector de posición de un punto respecto a un marco de referencia A en el espacio tridimensional. Definimos las coordenadas homogéneas de  $\mathbf{p}$  como

$$\hat{\mathbf{p}} = [\rho p_x, \rho p_y, \rho p_z, \rho]^T$$

Así las coordenadas homogéneas de un punto  $\mathbf{p}$  en el marco A son representadas por un vector  $\hat{\mathbf{p}}$  en un espacio de cuatro dimensiones. La cuarta coordenada  $\rho$  es un factor de escala diferente de cero. En general, un vector de posición de dimensión  $N$  llega a ser un vector de dimensión  $(N+1)$  en un sistema de coordenadas homogéneas.

El concepto de coordenadas homogéneas es útil en el desarrollo de las matrices de transformación que incluyen rotación, traslación, escalamiento, y transformación de perspectiva [6].

De la definición anterior, se puede observar que un vector tridimensional puede ser recuperado de sus coordenadas homogéneas tetradimensionales al dividir las primeras tres coordenadas homogéneas por la cuarta coordenada; tal que,

$$p_x = \frac{\hat{p}_x}{\rho}, \quad p_y = \frac{\hat{p}_y}{\rho}, \quad y \quad p_z = \frac{\hat{p}_z}{\rho}.$$

Para la cinemática de mecanismos y de robots manipuladores, se elije el factor de escala  $\rho = 1$  por conveniencia. Cuando el factor de escala se ajusta a la unidad, las tres primeras coordenadas homogéneas representan las coordenadas actuales de un vector tridimensional. Por tanto el vector de posición de un punto está dado simplemente como

$$\hat{\mathbf{p}} = [p_x, p_y, p_z, 1]^T$$

### 3.4. Matriz de Transformación Homogénea

La *matriz de transformación homogénea* es una matriz de  $4 \times 4$  que es definida con el propósito de mapear un vector de posición homogéneo de un sistema coordenado en otro. La matriz puede ser particionada en cuatro submatrices como sigue:

$$\mathbf{T}_B^A = \begin{vmatrix} \mathbf{R}_B^A(3 \times 3) & \vdots & \mathbf{q}^A(3 \times 3) \\ \dots & \dots & \dots \\ \boldsymbol{\gamma}(1 \times 3) & \vdots & \rho(1 \times 1) \end{vmatrix}.$$

La submatriz de  $(3 \times 3)$  superior izquierda  $\mathbf{R}_B^A$  denota la orientación de un marco móvil  $B$  con respecto al marco de referencia  $A$ . La submatriz de  $(3 \times 1)$  superior derecha  $\mathbf{q}^A$  denota la posición del origen del marco móvil relativo al marco fijo. La submatriz de  $(1 \times 3)$  inferior izquierda  $\boldsymbol{\gamma}$  representa una transformación de perspectiva y el elemento inferior derecho  $\rho$  es un factor de escala. Para la cinemática de mecanismos y robots manipuladores, el factor de escala se ajusta a la unidad y la matriz de  $(1 \times 3)$  de transformación de perspectiva se ajusta a cero [5].

La forma de las matrices homogéneas para los movimientos básicos es la siguiente [61]:

*Posición*

$$\mathbf{T}_{z1}(x) = \begin{vmatrix} 1 & 0 & 0 & x \\ 0 & 1 & 0 & 0 \\ 0 & 0 & 1 & 0 \\ 0 & 0 & 0 & 1 \end{vmatrix} \quad \mathbf{T}_{z4}(\theta_x) = \begin{vmatrix} 1 & 0 & 0 & 0 \\ 0 & C\theta & -S\theta & 0 \\ 0 & S\theta & C\theta & 0 \\ 0 & 0 & 0 & 1 \end{vmatrix}$$

$$\mathbf{T}_{z2}(y) = \begin{vmatrix} 1 & 0 & 0 & 0 \\ 0 & 1 & 0 & y \\ 0 & 0 & 1 & 0 \\ 0 & 0 & 0 & 1 \end{vmatrix} \quad \mathbf{T}_{z5}(\theta_y) = \begin{vmatrix} C\theta & 0 & S\theta & 0 \\ 0 & 1 & 0 & 0 \\ -S\theta & 0 & C\theta & 0 \\ 0 & 0 & 0 & 1 \end{vmatrix}$$

$$\mathbf{T}_{z3}(z) = \begin{vmatrix} 1 & 0 & 0 & 0 \\ 0 & 1 & 0 & 0 \\ 0 & 0 & 1 & z \\ 0 & 0 & 0 & 1 \end{vmatrix} \quad \mathbf{T}_{z6}(\theta_z) = \begin{vmatrix} C\theta & -S\theta & 0 & 0 \\ C\theta & S\theta & 0 & 0 \\ 0 & 0 & 1 & 0 \\ 0 & 0 & 0 & 1 \end{vmatrix}$$

donde  $\mathbf{T}_{z1}$ ,  $\mathbf{T}_{z2}$  y  $\mathbf{T}_{z3}$  son matrices de transformación homogéneas para una traslación pura mientras que  $\mathbf{T}_{z4}$ ,  $\mathbf{T}_{z5}$  y  $\mathbf{T}_{z6}$  son matrices de transformación homogéneas para una rotación simple.

#### Velocidad

$$\begin{aligned} \dot{\mathbf{T}}_{z1}(x) &= \mathbf{T}_{z1}(x) \mathbf{V}_{z1} = \mathbf{T}_{z1}(x) \mathbf{D}_{z1}(\dot{x}) \\ \dot{\mathbf{T}}_{z2}(y) &= \mathbf{T}_{z2}(y) \mathbf{V}_{z2} = \mathbf{T}_{z2}(y) \mathbf{D}_{z2}(\dot{y}) \\ \dot{\mathbf{T}}_{z3}(z) &= \mathbf{T}_{z3}(z) \mathbf{V}_{z3} = \mathbf{T}_{z3}(z) \mathbf{D}_{z3}(\dot{z}) \\ \dot{\mathbf{T}}_{z4}(\theta_x) &= \mathbf{T}_{z4}(\theta_x) \mathbf{V}_{z4} = \mathbf{T}_{z4}(\theta_x) \mathbf{D}_{z4}(\dot{\theta}_x) \\ \dot{\mathbf{T}}_{z5}(\theta_y) &= \mathbf{T}_{z5}(\theta_y) \mathbf{V}_{z5} = \mathbf{T}_{z5}(\theta_y) \mathbf{D}_{z5}(\dot{\theta}_y) \\ \dot{\mathbf{T}}_{z6}(\theta_z) &= \mathbf{T}_{z6}(\theta_z) \mathbf{V}_{z6} = \mathbf{T}_{z6}(\theta_z) \mathbf{D}_{z6}(\dot{\theta}_z) \end{aligned}$$

donde:

$$\begin{aligned} \mathbf{D}_{z1}(\dot{x}) &= \begin{vmatrix} 1 & 0 & 0 & \dot{x} \\ 0 & 1 & 0 & 0 \\ 0 & 0 & 1 & 0 \\ 0 & 0 & 0 & 1 \end{vmatrix} & \mathbf{D}_{z4}(\dot{\theta}_x) &= \begin{vmatrix} 1 & 0 & 0 & 0 \\ 0 & 0 & -\dot{\theta}_x & 0 \\ 0 & \dot{\theta}_x & 0 & 0 \\ 0 & 0 & 0 & 0 \end{vmatrix} \\ \mathbf{D}_{z2}(\dot{y}) &= \begin{vmatrix} 1 & 0 & 0 & 0 \\ 0 & 1 & 0 & \dot{y} \\ 0 & 0 & 1 & 0 \\ 0 & 0 & 0 & 1 \end{vmatrix} & \mathbf{D}_{z5}(\dot{\theta}_y) &= \begin{vmatrix} 0 & 0 & \dot{\theta}_y & 0 \\ 0 & 0 & 0 & 0 \\ -\dot{\theta}_y & 0 & 0 & 0 \\ 0 & 0 & 0 & 0 \end{vmatrix} \\ \mathbf{D}_{z3}(\dot{z}) &= \begin{vmatrix} 1 & 0 & 0 & 0 \\ 0 & 1 & 0 & 0 \\ 0 & 0 & 1 & \dot{z} \\ 0 & 0 & 0 & 1 \end{vmatrix} & \mathbf{D}_{z6}(\dot{\theta}_z) &= \begin{vmatrix} 0 & -\dot{\theta}_z & 0 & 0 \\ \dot{\theta}_z & 0 & 0 & 0 \\ 0 & 0 & 0 & 0 \\ 0 & 0 & 0 & 0 \end{vmatrix} \end{aligned}$$

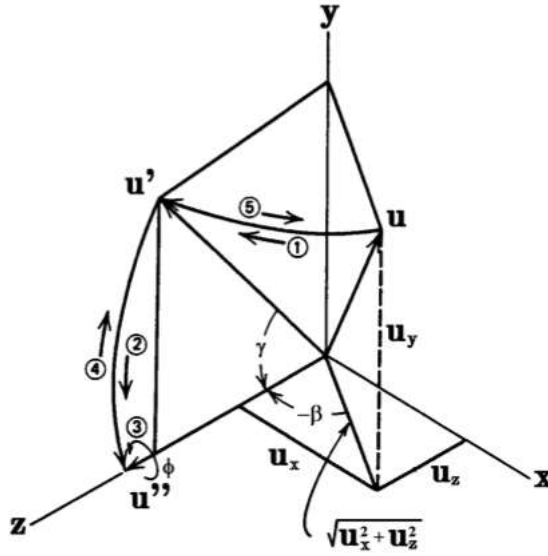
#### Aceleración

$$\begin{aligned} \ddot{\mathbf{T}}_{z1}(x) &= \mathbf{T}_{z1}(x) \mathbf{B}_{z1} = \mathbf{T}_{z1}(x) \mathbf{D}_{z1}(\ddot{x}) \\ \ddot{\mathbf{T}}_{z2}(y) &= \mathbf{T}_{z2}(y) \mathbf{B}_{z2} = \mathbf{T}_{z2}(y) \mathbf{D}_{z2}(\ddot{y}) \\ \ddot{\mathbf{T}}_{z3}(z) &= \mathbf{T}_{z3}(z) \mathbf{B}_{z3} = \mathbf{T}_{z3}(z) \mathbf{D}_{z3}(\ddot{z}) \\ \ddot{\mathbf{T}}_{z4}(\theta_x) &= \mathbf{T}_{z4}(\theta_x) \mathbf{B}_{z4} = \mathbf{T}_{z4}(\theta_x) (\mathbf{D}_{z4}(\ddot{\theta}_x) + \mathbf{D}_{z4}^2(\dot{\theta}_x)) \\ \ddot{\mathbf{T}}_{z5}(\theta_y) &= \mathbf{T}_{z5}(\theta_y) \mathbf{B}_{z5} = \mathbf{T}_{z5}(\theta_y) (\mathbf{D}_{z5}(\ddot{\theta}_y) + \mathbf{D}_{z5}^2(\dot{\theta}_y)) \\ \ddot{\mathbf{T}}_{z6}(\theta_z) &= \mathbf{T}_{z6}(\theta_z) \mathbf{B}_{z6} = \mathbf{T}_{z6}(\theta_z) (\mathbf{D}_{z6}(\ddot{\theta}_z) + \mathbf{D}_{z6}^2(\dot{\theta}_z)) \end{aligned}$$

### 3.5. Matriz Phi

Debido a que la placa superior de la Plataforma de Stewart presenta un movimiento oscilatorio, de acuerdo a las configuraciones que debe de alcanzar en función de la orientación del brazo serial para mejorar la estabilidad del manipulador móvil, el método más adecuado que describe la rotación de cuerpo rígido es el de la “Matriz Phi” [63], en el que la orientación queda en términos de un ángulo  $\phi$  y un eje  $\mathbf{u}$  que es un vector unitario cuyas componentes son los cosenos directores  $(u_x, u_y, u_z)$ . Una manera de formar la matriz en cuestión es la siguiente:

1. Rotar el cuerpo rígido para traer el eje  $\mathbf{u}$  paralelo al eje  $z$ ,
2. Ejecutar la rotación  $\phi$  alrededor del eje  $\mathbf{u}$  en su ubicación temporal,
3. Regresar  $\mathbf{u}$  a su posición original



Las transformaciones que representan estos giros es la siguiente:

$$\mathbf{R} = [\mathbf{R}_{\beta,y}][\mathbf{R}_{-\gamma,x}][\mathbf{R}_{\phi,z}][\mathbf{R}_{\gamma,x}][\mathbf{R}_{-\beta,y}]\mathbf{r}$$

$$\mathbf{R} = [\mathbf{R}_{\phi,u}]\mathbf{r} \quad (3.1)$$

donde:

$$\sin\gamma = \frac{u_y}{1} = u_y$$

$$\cos\gamma = \sqrt{u_x^2 + u_z^2}$$

$$\sin\beta = \frac{u_x}{\sqrt{u_x^2 + u_z^2}}$$

$$\cos\beta = \frac{u_z}{\sqrt{u_x^2 + u_z^2}}$$

(3.2)

$$\cos\gamma \sin\beta = u_x$$

$$\cos\gamma \cos\beta = u_z$$

Sustituyendo la ec. (3.1) en la ec. (3.2):

$$[\mathbf{R}_{\phi,u}] = \begin{bmatrix} u_x^2 V\phi + c\phi & u_x u_y V\phi - u_z s\phi & u_x u_z V\phi + u_y s\phi \\ u_x u_y V\phi - u_z s\phi & u_y^2 V\phi + c\phi & u_y u_z V\phi + u_x s\phi \\ u_x u_z V\phi + u_y s\phi & u_y u_z V\phi + u_x s\phi & u_z^2 V\phi + c\phi \end{bmatrix}$$

donde:

$$V\phi = 1 - \cos\phi$$

$$s\phi = \sin\phi$$

$$c\phi = \cos\phi$$

La matriz homogénea correspondiente a la *matriz phi* se representa de la siguiente forma:

$$\mathbf{T}_{\phi,u} = \begin{bmatrix} u_x^2 V\phi + c\phi & u_x u_y V\phi - u_z s\phi & u_x u_z V\phi + u_y s\phi & 0 \\ u_x u_y V\phi - u_z s\phi & u_y^2 V\phi + c\phi & u_y u_z V\phi + u_x s\phi & 0 \\ u_x u_z V\phi + u_y s\phi & u_y u_z V\phi + u_x s\phi & u_z^2 V\phi + c\phi & 0 \\ 0 & 0 & 0 & 1 \end{bmatrix}$$

La matriz de velocidad angular es la siguiente:

$$\mathbf{W}_{\phi,u} = \begin{bmatrix} 0 & -u_z \dot{\phi} & u_y \dot{\phi} & 0 \\ u_z \dot{\phi} & 0 & -u_x \dot{\phi} & 0 \\ -u_y \dot{\phi} & u_x \dot{\phi} & 0 & 0 \\ 0 & 0 & 0 & 1 \end{bmatrix}$$

La matriz de aceleración angular general es la siguiente:

$$\mathbf{A}_{\phi,u} = \begin{bmatrix} -((u_y \dot{\phi})^2 + (u_z \dot{\phi})^2) & u_x u_y \dot{\phi}^2 - u_z \ddot{\phi} & u_x u_z \dot{\phi}^2 + u_y \ddot{\phi} & 0 \\ u_x u_y \dot{\phi}^2 + u_z \ddot{\phi} & -((u_x \dot{\phi})^2 + (u_z \dot{\phi})^2) & u_y u_z \dot{\phi}^2 - u_x \ddot{\phi} & 0 \\ u_x u_z \dot{\phi}^2 - u_y \ddot{\phi} & u_y u_z \dot{\phi}^2 + u_x \ddot{\phi} & -((u_x \dot{\phi})^2 + (u_y \dot{\phi})^2) & 0 \\ 0 & 0 & 0 & 1 \end{bmatrix}$$

## 3.6 Cinemática de la Plataforma de Stewart

### 3.6.1 Grados de Libertad

Los grados de libertad del mecanismo paralelo se determinan con el criterio de Grübler-Kutzbach

$$F = \lambda(n - j - 1) + \sum_i f_i$$

donde:

- $\lambda$ : grados de libertad del espacio en el que el mecanismo funciona.
- $n$ : número de eslabones en el mecanismo.
- $j$ : número de juntas en l mecanismo.
- $f_i$ : grados de movimiento relativo permitido por la junta  $i$ .

Los valores para la Plataforma de Stewart son:

$$F = 6(14 - 18 - 1) + 6(3) + 6(1) + 6(2)$$

$$F = 6$$

Los tres últimos términos de la ecuación corresponden al número de juntas y los grados de libertad de presentan cada una de éstas (esféricas, prismáticas y universales).

### 3.6.2 Análisis de Posición

El problema cinemático inverso de la posición para la Plataforma de Stewart consiste en dar la posición y orientación del centro de masa de la placa superior:  $x_P$ ,  $y_P$ ,  $z_P$ ,  $\psi$ , y  $(\phi, u)$ . Cabe aclarar que la rotación correspondiente al ángulo  $\psi$  se hará respecto a una dirección normal a la placa superior de la PS ya que en determinadas orientaciones de esta placa se tienen rotaciones combinadas entre el ángulo  $\phi$  y el mencionado anteriormente. Así mismo también se deben encontrar los ángulos y el desplazamiento lineal siguientes:  $\theta_{65i}$ ,  $\theta_{87i}$ ,  $\theta_{98i}$ ,  $z_{109i}$ ,  $\theta_{1110i}$ ,  $\theta_{1211i}$ , correspondientes a las juntas y al desplazamiento del actuador lineal.

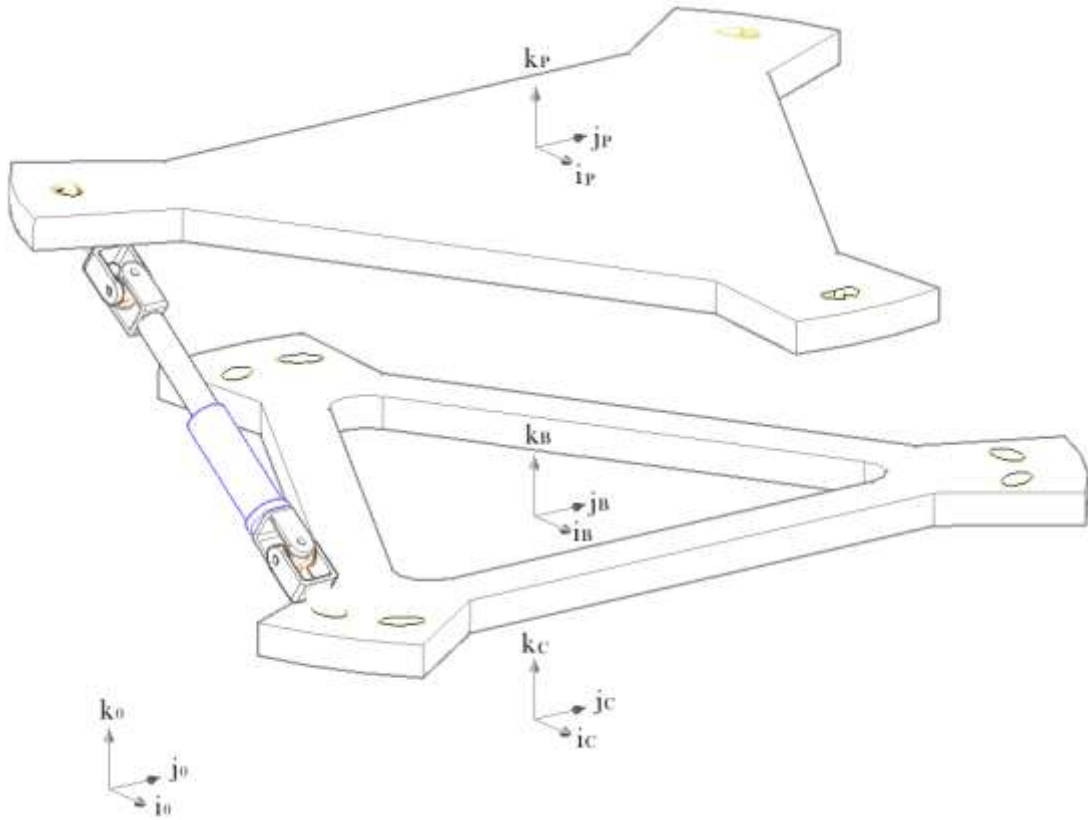


Figura 3.4. Esquema de una cadena cinemática de la PS.

En la figura 3.4 podemos apreciar 4 sistemas de referencia, el sistema inercial “0” y los sistemas locales tanto de la base móvil “C”, de la placa inferior de la PS “B” como de la placa superior “P”.

A partir de la base inercial “0” se generan las bases locales por medio de las transformaciones homogéneas. Como se mencionó anteriormente el sistema “C” representa la base móvil cuya posición y orientación en el espacio se determina a partir de la transformación  $T_{0C}$ , correspondiente a 3 traslaciones y 3 orientaciones:

$$T_{0C} = T_{z1}(x_C) T_{z2}(y_C) T_{z3}(z_C) T_{z6}(\phi_C) T_{z4}(\theta_C) T_{z6}(\phi_C) \quad (3.3)$$

Para generar el sistema “B” se aplica una transformación  $T_{z3}(z_{BC})$  como se muestra en la Fig. 3.5.

$$T_{CB} = T_{z3}(z_{BC}) \quad (3.4)$$



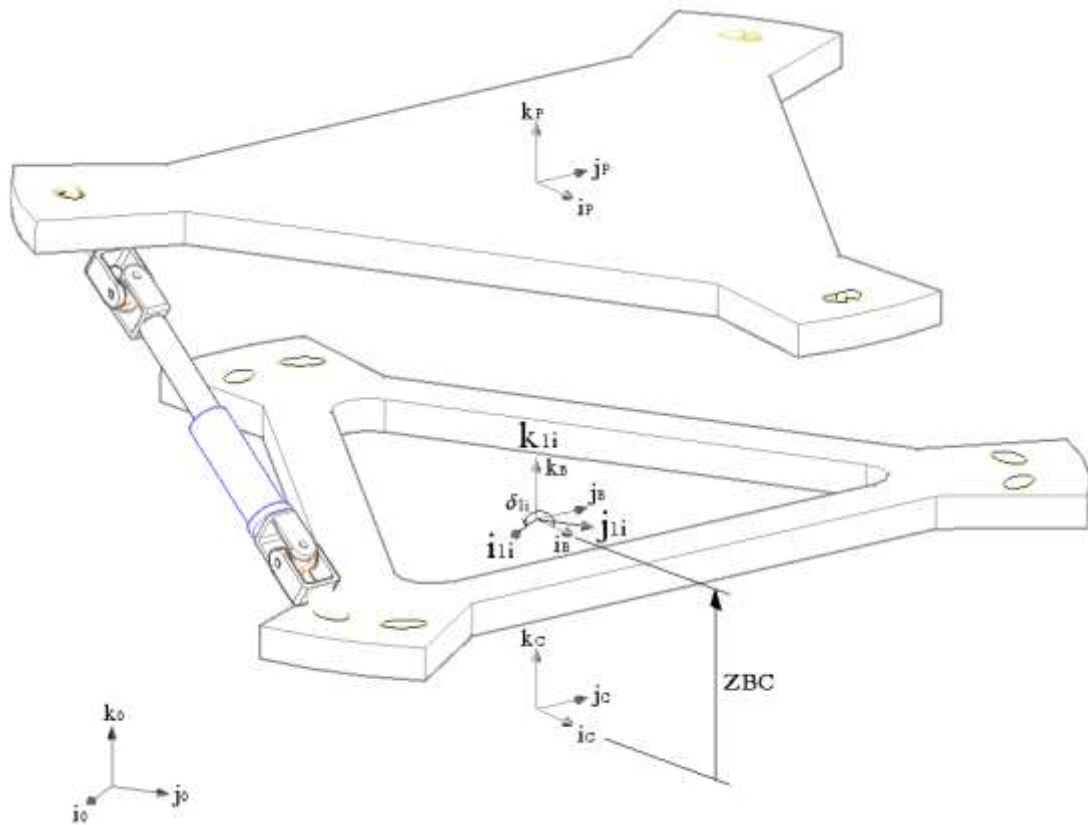


Figura 3.5. Transformación de la base C a la I1

De acuerdo a la posición de la junta de revoluta la base “B” debe ser orientada a dicha junta generando el sistema  $I_1$  a través de un giro sobre  $k_B$ , para trasladar la base  $I_1$  a la posición de la junta de revoluta  $2_i$  se aplica una transformación sobre el eje  $I_1$ , Fig. 3.5 y Fig. 3.6:

$$T_{B2i} = T_{z6}(\delta_{1i}) T_{z1}(x_{21i}) \quad (3.5)$$

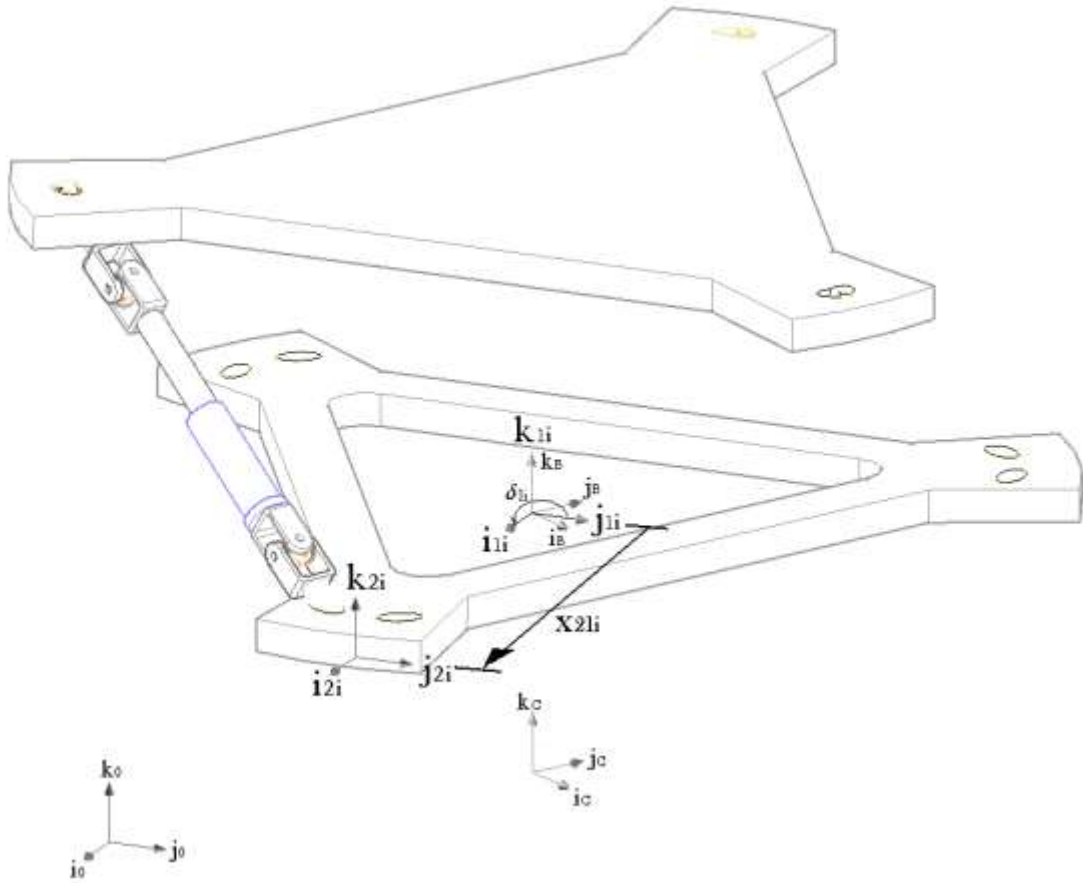


Figura 3.6. Transformación de la base 1i a la 2i

El elemento conectado a la placa inferior de la PS presenta una orientación que es obtenida a partir de tres giros constantes respecto a  $\mathbf{k}$ ,  $\mathbf{i}$  y  $\mathbf{k}$  respectivamente, Fig. 3.7a,b,c. El ángulo de giro sobre la dirección  $\mathbf{k}_{5i}$  de la junta de revoluta es  $\theta_{65i}$ , Fig. 3.7d.

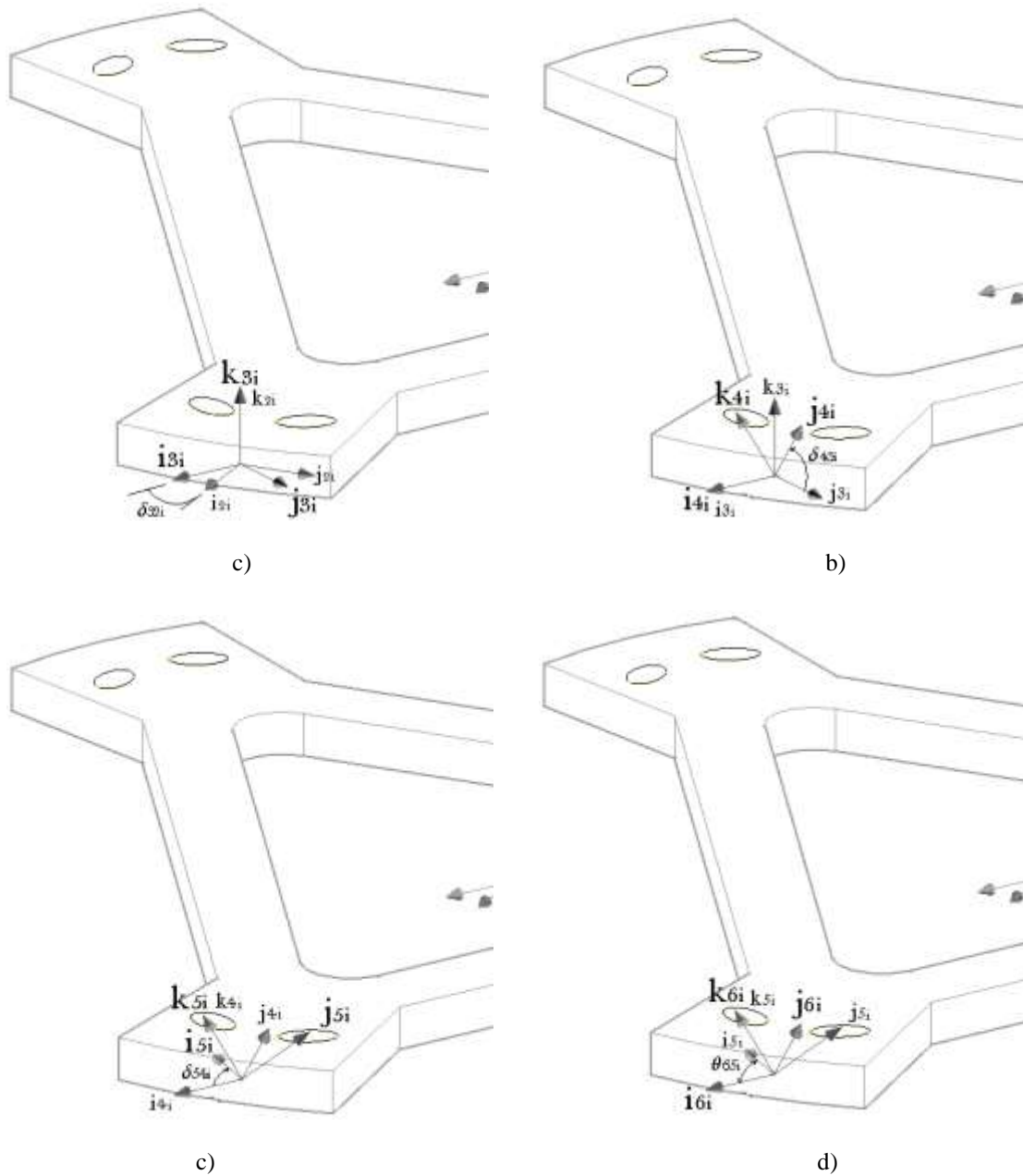


Figura 3.7. Transformación de la base: a) 2i a 3i; b) 3i a 4i; c) de 4i a 5i; y de 5i a 6i.

La traslación a la junta universal para generar la base 7i se realiza en dirección de  $k_{6i}$ , Fig. 3.8. La transformación correspondiente es la siguiente:

$$T_{27i} = T_{z6}(\delta_{32i}) T_{z4}(\delta_{43i}) T_{z6}(\delta_{54i}) T_{z6}(\theta_{65i}) T_{z3}(z_{76i}) \quad (3.6)$$

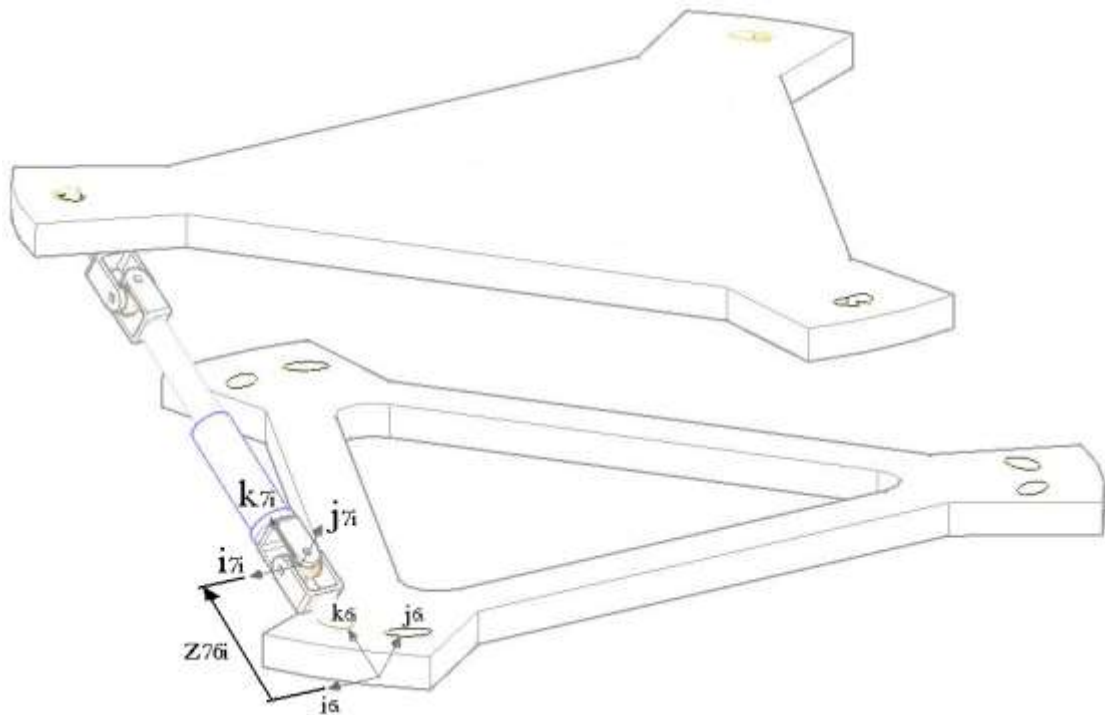


Figura 3.8. Transformación de la base 6i a la 7i.

La junta universal presenta dos giros, uno en cada eje, sobre  $j_{7i}$  y  $i_{8i}$  respectivamente, Fig. 3.9. Posteriormente se genera la base 10 a partir de una traslación en  $k_{9i}$ , Fig. 3.10. La transformación que representa estos movimientos es la siguiente:

$$T_{710i} = T_{z5}(\theta_{87i}) T_{z4}(\theta_{98i}) T_{z3}(Z_{109i}) \quad (3.7)$$

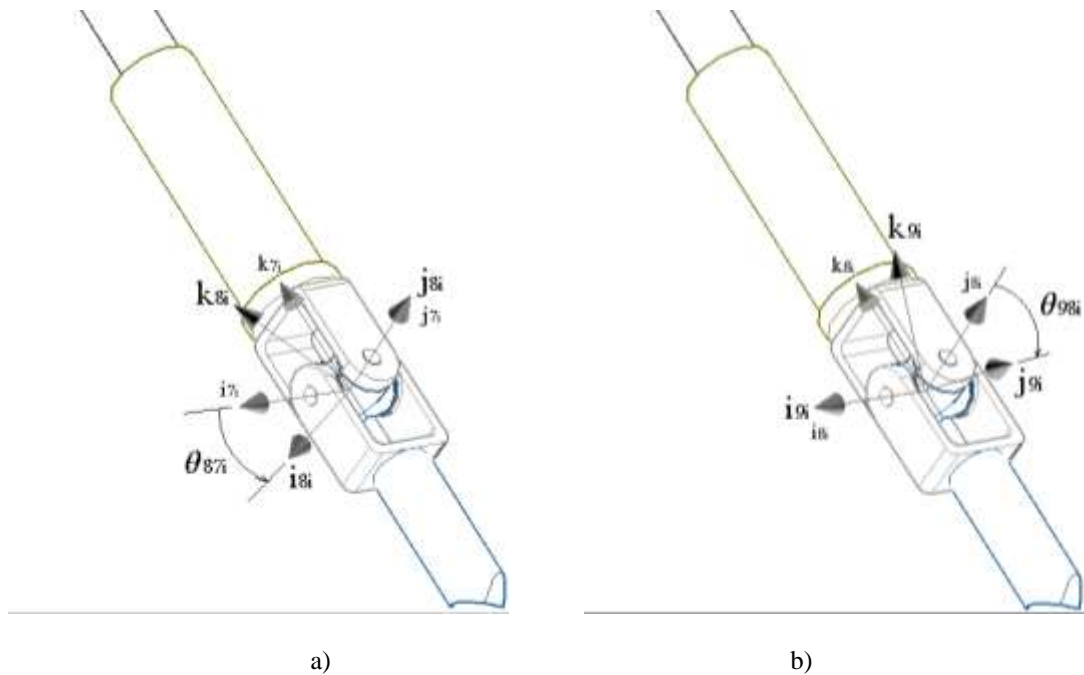


Figura 3.9. Transformación de la base a) 7i a 8i y b) 8i a 9i.

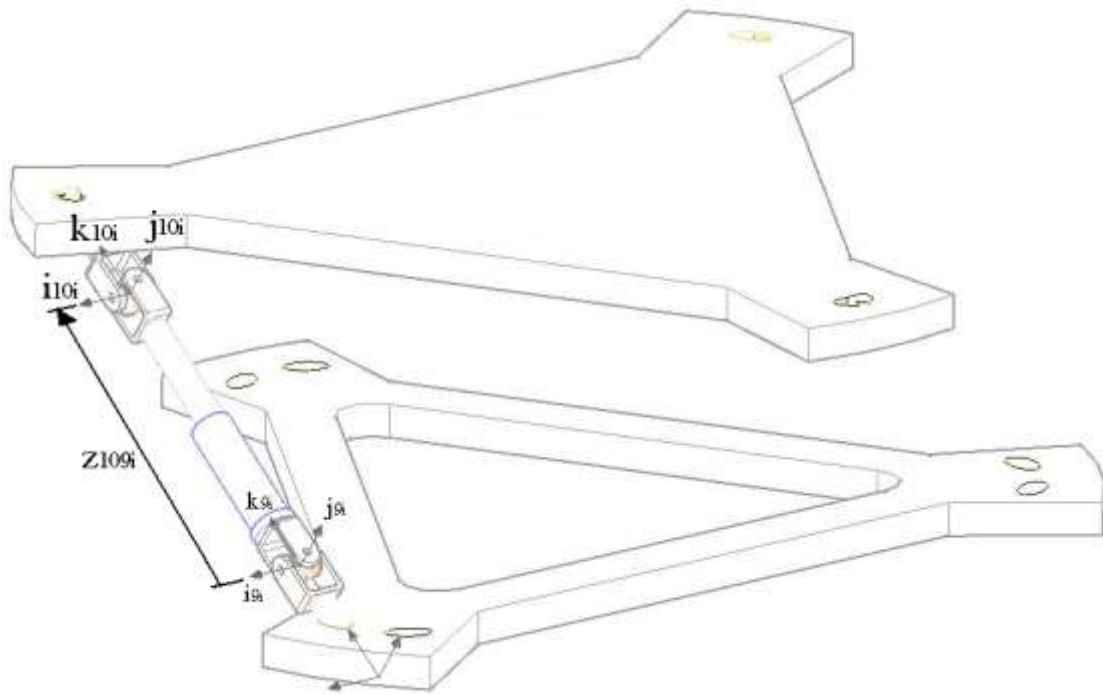


Figura 3.10. Transformación de la base 9i a la 10i.

De forma similar en la junta universal superior se generan las bases 11i y 12i por los giros sobre  $i_{10i}$  y  $j_{11i}$  respectivamente, Fig. 3.11a,b. La base 13i se genera por la traslación sobre  $k_{12i}$  hacia la junta empotrada, Fig. 3.11c.

$$\mathbf{T}_{1013i} = \mathbf{T}_{z4}(\theta_{1110i}) \mathbf{T}_{z5}(\theta_{1211i}) \mathbf{T}_{z3}(Z_{1312i}) \quad (3.8)$$

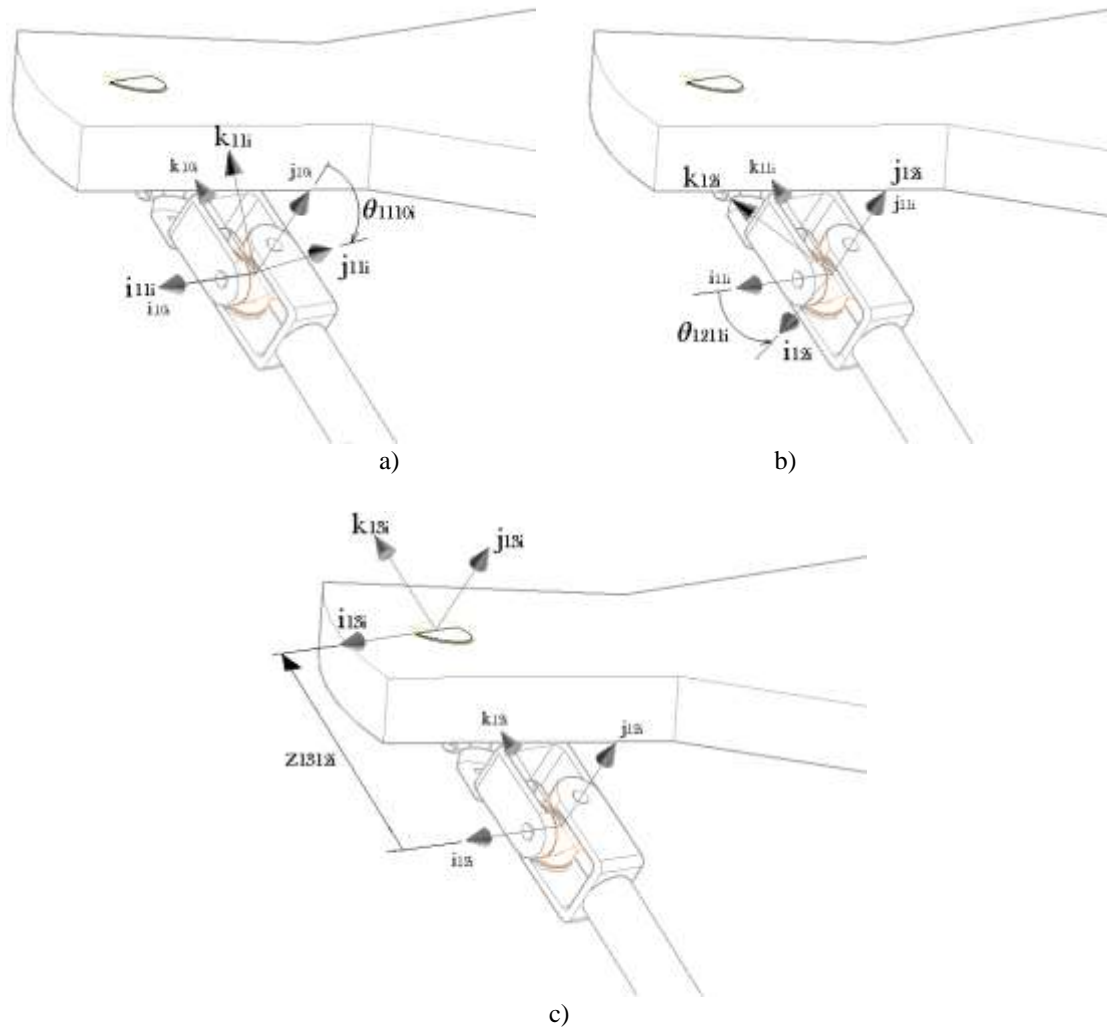


Figura 3.11. Transformación del sistema: a) 10i a 11i; b) 11i a 12i; y c) 12i a 13i.

La base “P” que representa el movimiento de la placa superior de la PS se genera con tres desplazamientos en  $\mathbf{i}$ ,  $\mathbf{j}$ ,  $\mathbf{k}$  y la orientación en este caso se obtendrá por medio de la matriz de la “Matriz Phi” de 4 x 4 ( $\mathbf{T}_{\phi,u}$ ), considerando que la placa tendrá movimientos de oscilación de acuerdo a la posición del brazo y la superficie sobre la cual se desplace el móvil, Fig. 3.12. La transformación es la siguiente:

$$\mathbf{T}_{0P} = \mathbf{T}_{z1}(x_C+x_P) \mathbf{T}_{z2}(y_C+y_P) \mathbf{T}_{z3}(z_C+z_{BC}+z_P) \mathbf{T}_{z6}(\psi) \mathbf{T}_{\phi,u} \quad (3.9)$$

Cabe mencionar que  $x_P$ ,  $y_P$ ,  $z_P$  son los desplazamientos sobre cada dirección tomados respecto a la placa inferior de la PS, esto con el fin de tener una referencia basado en su espacio de trabajo, y en el caso del desplazamiento en “k” se tiene la distancia que va del c.m. del móvil a la placa inferior de la PS ( $z_{BC}$ ). De esta forma se obtiene la posición final de la placa superior.

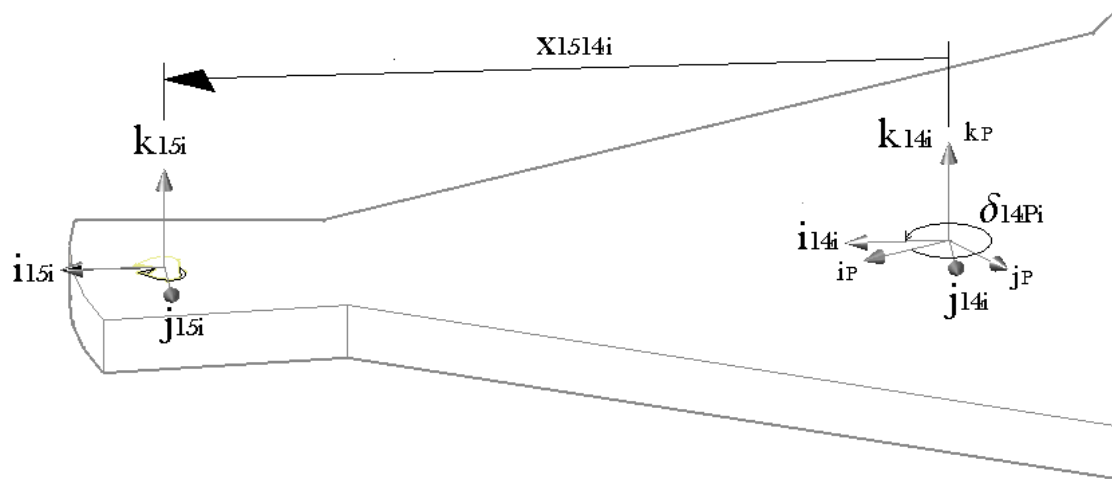


Figura 3.12. Transformación de la base P a la 15i

Finalmente para cerrar el lazo cinemático la base “P” se orienta en su dirección  $i$  a la junta fija, Fig. 3.12, posteriormente se traslada a dicho punto y se realizan tres giros sobre  $k$ ,  $i$  y  $k$  respectivamente, Fig. 3.13:

$$T_{P18i} = T_{z6}(\delta_{14Pi}) T_{z1}(X_{1514i}) T_{z6}(\delta_{1615i}) T_{z4}(\delta_{1716i}) T_{z6}(\delta_{1817i}) \quad (3.10)$$

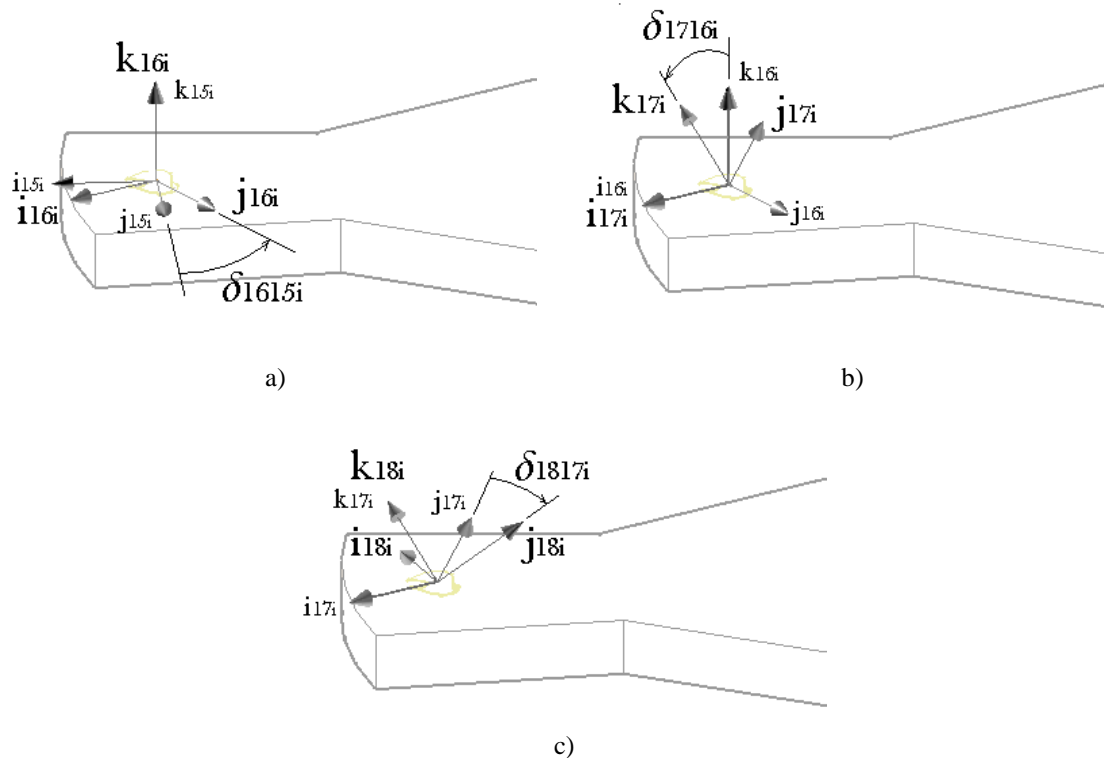


Figura 3.13. Transformación de la base a) 15i a 16i; b) 16i a 17i; y c) 17i a 18i.

### 3.6.3 Análisis de Velocidad

El problema cinemático inverso de la velocidad para la Plataforma de Stewart consiste en dar la velocidad de la placa superior:  $\dot{x}_p, \dot{y}_p, \dot{z}_p, \dot{\psi},$  y  $\dot{\phi}$ . Y encontrar las velocidades de los ángulos y del desplazamiento lineal siguientes:  $\dot{\theta}_{65i}, \dot{\theta}_{87i}, \dot{\theta}_{98i}, \dot{z}_{109i}, \dot{\theta}_{1110i}, \dot{\theta}_{1211i}$ , correspondientes a las juntas y al desplazamiento del actuador lineal. Cabe aclarar que las transformaciones correspondientes a la base  $C$  se consideraron constantes y por tanto sus derivadas son cero.

$$\begin{aligned} \dot{\mathbf{T}}_{OC} = & \mathbf{T}_{z1}(x_C) \mathbf{T}_{z2}(y_C) \mathbf{T}_{z3}(z_C) \dot{\mathbf{T}}_{z6}(\psi_C) \mathbf{T}_{z4}(\theta_C) \mathbf{T}_{z6}(\phi_C) + \\ & \mathbf{T}_{z1}(x_C) \mathbf{T}_{z2}(y_C) \mathbf{T}_{z3}(z_C) \dot{\mathbf{T}}_{z6}(\psi_C) \dot{\mathbf{T}}_{z4}(\theta_C) \mathbf{T}_{z6}(\phi_C) + \\ & \mathbf{T}_{z1}(x_C) \mathbf{T}_{z2}(y_C) \mathbf{T}_{z3}(z_C) \dot{\mathbf{T}}_{z6}(\psi_C) \mathbf{T}_{z4}(\theta_C) \dot{\mathbf{T}}_{z6}(\phi_C) \end{aligned} \quad (3.11)$$

$$\dot{\mathbf{T}}_{OB} = \dot{\mathbf{T}}_{OC} \mathbf{T}_{z3}(z_{BC}) + \mathbf{T}_{OC} \dot{\mathbf{T}}_{z3}(z_{BC}) \quad (3.12)$$

$$\dot{\mathbf{T}}_{27i} = \mathbf{T}_{z6}(\delta_{32i}) \mathbf{T}_{z4}(\delta_{43i}) \mathbf{T}_{z6}(\delta_{54i}) \dot{\mathbf{T}}_{z6}(\theta_{65i}) \mathbf{T}_{z3}(z_{76i}) \quad (3.13)$$

$$\begin{aligned} \dot{\mathbf{T}}_{710i} = & \dot{\mathbf{T}}_{z5}(\theta_{87i}) \mathbf{T}_{z4}(\theta_{98i}) \mathbf{T}_{z3}(z_{109i}) + \mathbf{T}_{z5}(\theta_{87i}) \dot{\mathbf{T}}_{z4}(\theta_{98i}) \mathbf{T}_{z3}(z_{109i}) + \\ & \mathbf{T}_{z5}(\theta_{87i}) \mathbf{T}_{z4}(\theta_{98i}) \dot{\mathbf{T}}_{z3}(z_{109i}) \end{aligned} \quad (3.14)$$

$$\dot{\mathbf{T}}_{1013i} = \dot{\mathbf{T}}_{z4}(\theta_{1110i}) \mathbf{T}_{z5}(\theta_{1211i}) \mathbf{T}_{z3}(z_{1312i}) + \mathbf{T}_{z4}(\theta_{1110i}) \dot{\mathbf{T}}_{z5}(\theta_{1211i}) \mathbf{T}_{z3}(z_{1312i}) \quad (3.15)$$

$$\begin{aligned} \dot{\mathbf{T}}_{OP} = & \dot{\mathbf{T}}_{z1}(x_P) \mathbf{T}_{z2}(y_P) \mathbf{T}_{z3}(z_P) \mathbf{T}_{z6}(\psi) \mathbf{T}_{\phi,u} + \mathbf{T}_{z1}(x_P) \dot{\mathbf{T}}_{z2}(y_P) \mathbf{T}_{z3}(z_P) \mathbf{T}_{z6}(\psi) \mathbf{T}_{\phi,u} + \\ & \mathbf{T}_{z1}(x_P) \mathbf{T}_{z2}(y_P) \dot{\mathbf{T}}_{z3}(z_P) \mathbf{T}_{z6}(\psi) \mathbf{T}_{\phi,u} + \mathbf{T}_{z1}(x_P) \mathbf{T}_{z2}(y_P) \mathbf{T}_{z3}(z_P) \dot{\mathbf{T}}_{z6}(\psi) \mathbf{T}_{\phi,u} + \\ & \mathbf{T}_{z1}(x_P) \mathbf{T}_{z2}(y_P) \mathbf{T}_{z3}(z_P) \mathbf{T}_{z6}(\psi) \mathbf{W}_{\phi,u} \mathbf{T}_{\phi,u} \end{aligned} \quad (3.16)$$

$$\begin{aligned} \dot{\mathbf{L}}_{IP} = & \dot{\mathbf{T}}_{OB} \mathbf{T}_{B2i} \mathbf{T}_{27i} \mathbf{T}_{710i} \mathbf{T}_{1013i} + \mathbf{T}_{OB} \dot{\mathbf{T}}_{B2i} \mathbf{T}_{27i} \mathbf{T}_{710i} \mathbf{T}_{1013i} + \mathbf{T}_{OB} \mathbf{T}_{B2i} \dot{\mathbf{T}}_{27i} \mathbf{T}_{710i} \mathbf{T}_{1013i} + \\ & \mathbf{T}_{OB} \mathbf{T}_{B2i} \mathbf{T}_{27i} \dot{\mathbf{T}}_{710i} \mathbf{T}_{1013i} + \mathbf{T}_{OB} \mathbf{T}_{B2i} \mathbf{T}_{27i} \mathbf{T}_{710i} \dot{\mathbf{T}}_{1013i} \end{aligned} \quad (3.17)$$

$$\dot{\mathbf{L}}_{DP} = \dot{\mathbf{T}}_{OP} \mathbf{T}_{P18i} + \mathbf{T}_{OP} \dot{\mathbf{T}}_{P18i} \quad (3.18)$$

### 3.5.4 Análisis de Aceleración

El problema cinemático inverso de la aceleración para la Plataforma de Stewart consiste en dar la aceleración de la placa superior:  $\ddot{x}_p, \ddot{y}_p, \ddot{z}_p, \ddot{\psi}$  y  $\ddot{\phi}$ . Y encontrar las aceleraciones de los ángulos y del desplazamiento lineal siguientes:  $\ddot{\theta}_{65i}, \ddot{\theta}_{87i}, \ddot{\theta}_{98i}, \ddot{z}_{109i}, \ddot{\theta}_{1110i}, \ddot{\theta}_{1211i}$ , correspondientes a las juntas y al desplazamiento del actuador lineal.

$$\begin{aligned} \ddot{\mathbf{T}}_{OC} = & \mathbf{T}_{z1}(x_C) \mathbf{T}_{z2}(y_C) \mathbf{T}_{z3}(z_C) \ddot{\mathbf{T}}_{z6}(\psi_C) \mathbf{T}_{z4}(\theta_C) \mathbf{T}_{z6}(\phi_C) + \\ & \mathbf{T}_{z1}(x_C) \mathbf{T}_{z2}(y_C) \mathbf{T}_{z3}(z_C) \dot{\mathbf{T}}_{z6}(\psi_C) \dot{\mathbf{T}}_{z4}(\theta_C) \mathbf{T}_{z6}(\phi_C) + \\ & \mathbf{T}_{z1}(x_C) \mathbf{T}_{z2}(y_C) \mathbf{T}_{z3}(z_C) \dot{\mathbf{T}}_{z6}(\psi_C) \mathbf{T}_{z4}(\theta_C) \dot{\mathbf{T}}_{z6}(\phi_C) + \\ & 2 \mathbf{T}_{z1}(x_C) \mathbf{T}_{z2}(y_C) \mathbf{T}_{z3}(z_C) \dot{\mathbf{T}}_{z6}(\psi_C) \dot{\mathbf{T}}_{z4}(\theta_C) \mathbf{T}_{z6}(\phi_C) + \\ & 2 \mathbf{T}_{z1}(x_C) \mathbf{T}_{z2}(y_C) \mathbf{T}_{z3}(z_C) \dot{\mathbf{T}}_{z6}(\psi_C) \mathbf{T}_{z4}(\theta_C) \dot{\mathbf{T}}_{z6}(\phi_C) + \\ & 2 \mathbf{T}_{z1}(x_C) \mathbf{T}_{z2}(y_C) \mathbf{T}_{z3}(z_C) \mathbf{T}_{z6}(\psi_C) \dot{\mathbf{T}}_{z4}(\theta_C) \dot{\mathbf{T}}_{z6}(\phi_C) \end{aligned} \quad (3.19)$$



$$\ddot{\mathbf{T}}_{\text{OB}} = \ddot{\mathbf{T}}_{\text{OC}} \mathbf{T}_{z3}(\text{ZBC}) + 2 \dot{\mathbf{T}}_{\text{OC}} \dot{\mathbf{T}}_{z3}(\text{ZBC}) + \mathbf{T}_{\text{OC}} \ddot{\mathbf{T}}_{z3}(\text{ZBC}) \quad (3.20)$$

$$\ddot{\mathbf{T}}_{27i} = \mathbf{T}_{z6}(\delta_{32i}) \mathbf{T}_{z4}(\delta_{43i}) \mathbf{T}_{z6}(\delta_{54i}) \ddot{\mathbf{T}}_{z6}(\theta_{65i}) \mathbf{T}_{z3}(\text{Z76i}) \quad (3.21)$$

$$\begin{aligned} \ddot{\mathbf{T}}_{710i} = & \ddot{\mathbf{T}}_{z5}(\theta_{87i}) \mathbf{T}_{z4}(\theta_{98i}) \mathbf{T}_{z3}(\text{Z109i}) + \mathbf{T}_{z5}(\theta_{87i}) \ddot{\mathbf{T}}_{z4}(\theta_{98i}) \mathbf{T}_{z3}(\text{Z109i}) + \\ & \mathbf{T}_{z5}(\theta_{87i}) \mathbf{T}_{z4}(\theta_{98i}) \ddot{\mathbf{T}}_{z3}(\text{Z109i}) + 2 \dot{\mathbf{T}}_{z5}(\theta_{87i}) \dot{\mathbf{T}}_{z4}(\theta_{98i}) \mathbf{T}_{z3}(\text{Z109i}) + \\ & 2 \dot{\mathbf{T}}_{z5}(\theta_{87i}) \mathbf{T}_{z4}(\theta_{98i}) \dot{\mathbf{T}}_{z3}(\text{Z109i}) + 2 \mathbf{T}_{z5}(\theta_{87i}) \dot{\mathbf{T}}_{z4}(\theta_{98i}) \dot{\mathbf{T}}_{z3}(\text{Z109i}) \end{aligned} \quad (3.22)$$

$$\begin{aligned} \ddot{\mathbf{T}}_{1013i} = & \ddot{\mathbf{T}}_{z4}(\theta_{1110i}) \mathbf{T}_{z5}(\theta_{1211i}) \mathbf{T}_{z3}(\text{Z1312i}) + 2 \dot{\mathbf{T}}_{z4}(\theta_{1110i}) \dot{\mathbf{T}}_{z5}(\theta_{1211i}) \mathbf{T}_{z3}(\text{Z1312i}) + \\ & \mathbf{T}_{z4}(\theta_{1110i}) \ddot{\mathbf{T}}_{z5}(\theta_{1211i}) \mathbf{T}_{z3}(\text{Z1312i}) \end{aligned} \quad (3.23)$$

$$\begin{aligned} \ddot{\mathbf{T}}_{\text{OP}} = & \ddot{\mathbf{T}}_{z1}(\text{XP}) \mathbf{T}_{z2}(\text{YP}) \mathbf{T}_{z3}(\text{ZP}) \mathbf{T}_{z6}(\Psi) \mathbf{T}_{\phi,u} + \mathbf{T}_{z1}(\text{XP}) \ddot{\mathbf{T}}_{z2}(\text{YP}) \mathbf{T}_{z3}(\text{ZP}) \mathbf{T}_{z6}(\Psi) \mathbf{T}_{\phi,u} + \\ & \mathbf{T}_{z1}(\text{XP}) \mathbf{T}_{z2}(\text{YP}) \ddot{\mathbf{T}}_{z3}(\text{ZP}) \mathbf{T}_{z6}(\Psi) \mathbf{T}_{\phi,u} + \mathbf{T}_{z1}(\text{XP}) \mathbf{T}_{z2}(\text{YP}) \mathbf{T}_{z3}(\text{ZP}) \ddot{\mathbf{T}}_{z6}(\Psi) \mathbf{T}_{\phi,u} + \\ & \mathbf{T}_{z1}(\text{XP}) \mathbf{T}_{z2}(\text{YP}) \mathbf{T}_{z3}(\text{ZP}) \mathbf{T}_{z6}(\Psi) \mathbf{A}_{\phi,u} \mathbf{T}_{\phi,u} + 2 \dot{\mathbf{T}}_{z1}(\text{XP}) \dot{\mathbf{T}}_{z2}(\text{YP}) \mathbf{T}_{z3}(\text{ZP}) \mathbf{T}_{z6}(\Psi) \mathbf{T}_{\phi,u} + \\ & 2 \dot{\mathbf{T}}_{z1}(\text{XP}) \mathbf{T}_{z2}(\text{YP}) \dot{\mathbf{T}}_{z3}(\text{ZP}) \mathbf{T}_{z6}(\Psi) \mathbf{T}_{\phi,u} + 2 \dot{\mathbf{T}}_{z1}(\text{XP}) \mathbf{T}_{z2}(\text{YP}) \mathbf{T}_{z3}(\text{ZP}) \dot{\mathbf{T}}_{z6}(\Psi) \mathbf{T}_{\phi,u} + \\ & 2 \dot{\mathbf{T}}_{z1}(\text{XP}) \mathbf{T}_{z2}(\text{YP}) \mathbf{T}_{z3}(\text{ZP}) \dot{\mathbf{T}}_{z6}(\Psi) \mathbf{W}_{\phi,u} \mathbf{T}_{\phi,u} + 2 \mathbf{T}_{z1}(\text{XP}) \dot{\mathbf{T}}_{z2}(\text{YP}) \dot{\mathbf{T}}_{z3}(\text{ZP}) \mathbf{T}_{z6}(\Psi) \mathbf{T}_{\phi,u} + \\ & 2 \mathbf{T}_{z1}(\text{XP}) \dot{\mathbf{T}}_{z2}(\text{YP}) \mathbf{T}_{z3}(\text{ZP}) \dot{\mathbf{T}}_{z6}(\Psi) \mathbf{T}_{\phi,u} + 2 \mathbf{T}_{z1}(\text{XP}) \dot{\mathbf{T}}_{z2}(\text{YP}) \mathbf{T}_{z3}(\text{ZP}) \mathbf{T}_{z6}(\Psi) \mathbf{W}_{\phi,u} \mathbf{T}_{\phi,u} + \\ & 2 \mathbf{T}_{z1}(\text{XP}) \mathbf{T}_{z2}(\text{YP}) \dot{\mathbf{T}}_{z3}(\text{ZP}) \dot{\mathbf{T}}_{z6}(\Psi) \mathbf{T}_{\phi,u} + 2 \mathbf{T}_{z1}(\text{XP}) \mathbf{T}_{z2}(\text{YP}) \dot{\mathbf{T}}_{z3}(\text{ZP}) \mathbf{T}_{z6}(\Psi) \mathbf{W}_{\phi,u} \\ & \mathbf{T}_{\phi,u} + 2 \mathbf{T}_{z1}(\text{XP}) \mathbf{T}_{z2}(\text{YP}) \mathbf{T}_{z3}(\text{ZP}) \dot{\mathbf{T}}_{z6}(\Psi) \mathbf{W}_{\phi,u} \mathbf{T}_{\phi,u} \end{aligned} \quad (3.24)$$

$$\begin{aligned} \ddot{\mathbf{L}}_{\text{IP}} = & \ddot{\mathbf{T}}_{\text{OB}} \mathbf{T}_{\text{B2i}} \mathbf{T}_{27i} \mathbf{T}_{710i} \mathbf{T}_{1013i} + 2 \dot{\mathbf{T}}_{\text{OB}} \dot{\mathbf{T}}_{\text{B2i}} \mathbf{T}_{27i} \mathbf{T}_{710i} \mathbf{T}_{1013i} + \\ & 2 \dot{\mathbf{T}}_{\text{OB}} \mathbf{T}_{\text{B2i}} \ddot{\mathbf{T}}_{27i} \mathbf{T}_{710i} \mathbf{T}_{1013i} + 2 \dot{\mathbf{T}}_{\text{OB}} \mathbf{T}_{\text{B2i}} \mathbf{T}_{27i} \ddot{\mathbf{T}}_{710i} \mathbf{T}_{1013i} + \\ & 2 \dot{\mathbf{T}}_{\text{OB}} \mathbf{T}_{\text{B2i}} \mathbf{T}_{27i} \mathbf{T}_{710i} \ddot{\mathbf{T}}_{1013i} + \mathbf{T}_{\text{OB}} \ddot{\mathbf{T}}_{\text{B2i}} \mathbf{T}_{27i} \mathbf{T}_{710i} \mathbf{T}_{1013i} + \\ & 2 \mathbf{T}_{\text{OB}} \dot{\mathbf{T}}_{\text{B2i}} \ddot{\mathbf{T}}_{27i} \mathbf{T}_{710i} \mathbf{T}_{1013i} + 2 \mathbf{T}_{\text{OB}} \dot{\mathbf{T}}_{\text{B2i}} \mathbf{T}_{27i} \ddot{\mathbf{T}}_{710i} \mathbf{T}_{1013i} + \\ & 2 \mathbf{T}_{\text{OB}} \mathbf{T}_{\text{B2i}} \ddot{\mathbf{T}}_{27i} \mathbf{T}_{710i} \ddot{\mathbf{T}}_{1013i} + \mathbf{T}_{\text{OB}} \mathbf{T}_{\text{B2i}} \ddot{\mathbf{T}}_{27i} \mathbf{T}_{710i} \mathbf{T}_{1013i} + \\ & 2 \mathbf{T}_{\text{OB}} \mathbf{T}_{\text{B2i}} \dot{\mathbf{T}}_{27i} \ddot{\mathbf{T}}_{710i} \mathbf{T}_{1013i} + 2 \mathbf{T}_{\text{OB}} \mathbf{T}_{\text{B2i}} \mathbf{T}_{27i} \ddot{\mathbf{T}}_{710i} \ddot{\mathbf{T}}_{1013i} + \\ & \mathbf{T}_{\text{OB}} \mathbf{T}_{\text{B2i}} \mathbf{T}_{27i} \ddot{\mathbf{T}}_{710i} \mathbf{T}_{1013i} + 2 \mathbf{T}_{\text{OB}} \mathbf{T}_{\text{B2i}} \mathbf{T}_{27i} \ddot{\mathbf{T}}_{710i} \ddot{\mathbf{T}}_{1013i} + \\ & \mathbf{T}_{\text{OB}} \mathbf{T}_{\text{B2i}} \mathbf{T}_{27i} \mathbf{T}_{710i} \ddot{\mathbf{T}}_{1013i} \end{aligned} \quad (3.25)$$

$$\ddot{\mathbf{L}}_{\text{DP}} = \ddot{\mathbf{T}}_{\text{OP}} \mathbf{T}_{\text{P18i}} + 2 \dot{\mathbf{T}}_{\text{OP}} \dot{\mathbf{T}}_{\text{P18i}} + \mathbf{T}_{\text{OP}} \ddot{\mathbf{T}}_{\text{P18i}} \quad (3.26)$$

## 3.7. Cinemática del Brazo Serial

### 3.7.1 Grados de Libertad

Los grados de libertad del mecanismo serial se determinan con el criterio de Grübler-Kutzbach

$$F = \lambda(n - j - 1) + \sum_i f_i$$

Los valores para el brazo serial son:

$$F = 3(5-4-1) + 4(1)$$
$$F = 4$$

### 3.7.2. Análisis de Posición

El problema cinemático inverso de la posición para el brazo serial consiste en dar la posición del efector final:  $x_D, y_D, z_D$ . Y encontrar los ángulos siguientes:  $\theta_{1P}, \theta_{32}, \theta_{54}, \theta_{76}$ , correspondientes a las juntas.

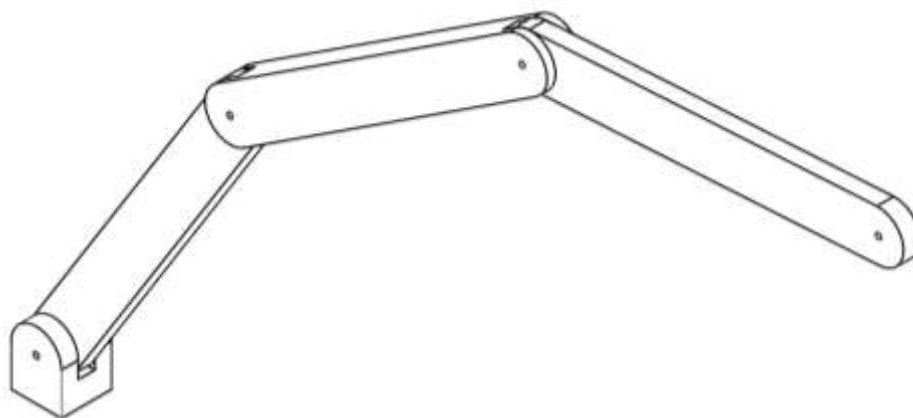


Figura 3.14. Esquema del brazo serial montado sobre la PS.

La base del brazo serial se encuentra apoyada sobre la placa superior de la PS, en este punto se tiene la base P, aquí mismo se tiene una junta de revoluta y para generar la base se considera el giro del brazo respecto a la placa sobre  $\mathbf{k}$ , figura 3.15 a) y posteriormente se tiene el sistema 2 ubicado en el centro del eje de giro de la junta del primer eslabón del brazo serial el cual se genera con una traslación sobre  $\mathbf{k}_1$ , figura 3.15 b), la transformación correspondiente es la siguiente:

$$\mathbf{T}_{P2} = \mathbf{T}_{z6}(\theta_{1P}) \mathbf{T}_{z3}(z_{21}) \quad (3.27)$$

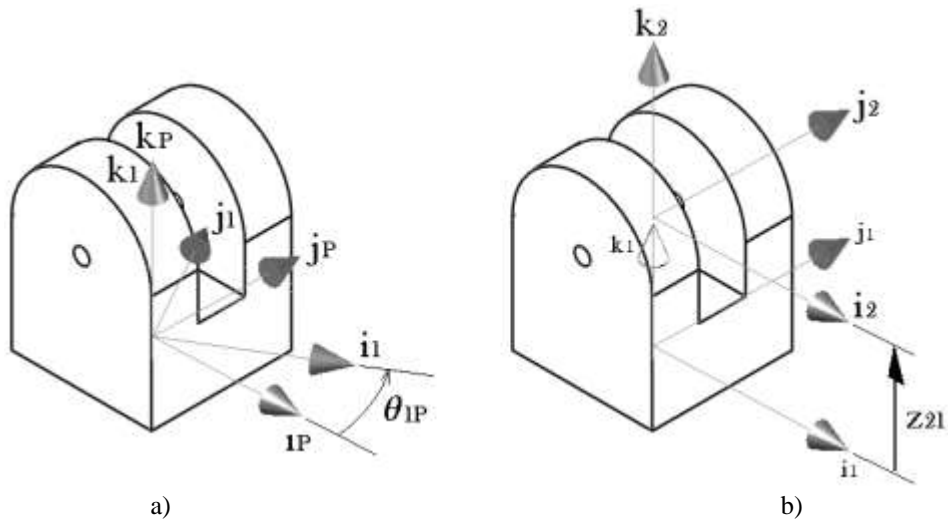


Figura 3.15. Transformación de la base: a) P a 1 y b) 1 a 2.

El sistema 3 se genera con un giro respecto a “j” y el sistema 4 con una traslación respecto a i3, figura 3.16. La transformación es la siguiente:

$$T_{24} = T_{z5}(\theta_{32}) T_{z1}(x_{43}) \quad (3.28)$$

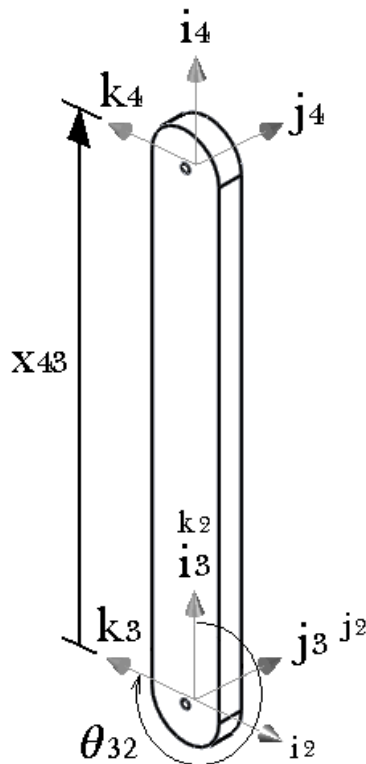


Figura 3.16. Transformación de la base 2 a la 4.

De forma similar para el resto de los eslabones que conforman al brazo serial, las bases subsiguientes se generan con un giro respecto a “j” y un desplazamiento sobre el eje “i” en cada uno respectivamente, figura 3.17. Las transformaciones son las siguientes:

$$\mathbf{T}_{46} = \mathbf{T}_{z5}(\theta_{54}) \mathbf{T}_{z1}(x_{65}) \quad (3.29)$$

$$\mathbf{T}_{6D} = \mathbf{T}_{z5}(\theta_{76}) \mathbf{T}_{z1}(x_{87}) \quad (3.30)$$

El ángulo  $\theta_{76}$  se considera función de los otros dos ángulos ( $\theta_{32}$  y  $\theta_{54}$ ) de tal forma que:

$$\theta_{76} = 360^\circ - (\theta_{32} + \theta_{54} + \Phi_f)$$

donde:

$\Phi_f$  - es el ángulo de la matriz phi.

Esto genera que el último eslabón tenga siempre una orientación horizontal.

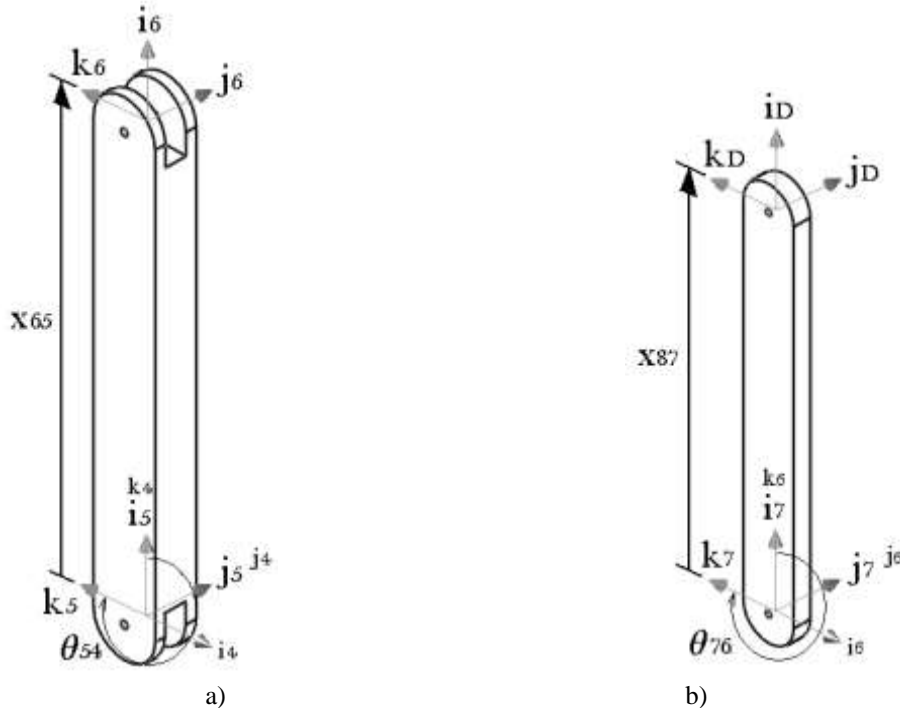


Figura 3.17. Transformación de la base: a) 4 a 6; y b) 6 a D

Para cerrar el lazo cinemático la posición y orientación del actuador final definida por la base D se tiene la siguiente transformación:

$$\mathbf{T}_{0D} = \mathbf{T}_{z1}(x_C + x_P + x_D) \mathbf{T}_{z2}(y_C + y_P + z_D) \mathbf{T}_{z3}(z_C + z_{BC} + z_P + z_D) \quad (3.31)$$

Las posiciones  $x_D$ ,  $y_D$  y  $z_D$  están dadas respecto a la base del brazo.

### 3.7.3 Análisis de Velocidad

El problema cinemático inverso de la velocidad para el brazo serial consiste en dar la velocidad del efector final:  $\dot{x}_D$ ,  $\dot{y}_D$ ,  $\dot{z}_D$ . Y encontrar las velocidades de los ángulos:  $\dot{\theta}_{1P}$ ,  $\dot{\theta}_{32}$ ,  $\dot{\theta}_{54}$ ,  $\dot{\theta}_{76}$ , correspondientes a las juntas.

$$\dot{\mathbf{T}}_{P2} = \dot{\mathbf{T}}_{z6}(\theta_{1P}) \mathbf{T}_{z3}(z_{21}) \quad (3.32)$$

$$\dot{\mathbf{T}}_{24} = \dot{\mathbf{T}}_{z5}(\theta_{32}) \mathbf{T}_{z1}(x_{43}) \quad (3.33)$$

$$\dot{\mathbf{T}}_{46} = \dot{\mathbf{T}}_{z5}(\theta_{54}) \mathbf{T}_{z1}(x_{65}) \quad (3.34)$$

$$\dot{\mathbf{T}}_{6D} = \dot{\mathbf{T}}_{z5}(\theta_{76}) \mathbf{T}_{z1}(x_{87}) \quad (3.35)$$

$$\begin{aligned} \dot{\mathbf{T}}_{0D} = & \dot{\mathbf{T}}_{z1}(x_D) \mathbf{T}_{z2}(z_D) \mathbf{T}_{z3}(z_D) + \\ & \mathbf{T}_{z1}(x_D) \dot{\mathbf{T}}_{z2}(z_D) \mathbf{T}_{z3}(z_D) + \\ & \mathbf{T}_{z1}(x_D) \mathbf{T}_{z2}(z_D) \dot{\mathbf{T}}_{z3}(z_D) \end{aligned} \quad (3.36)$$

$$\begin{aligned} \dot{\mathbf{L}}_{ID} = & \dot{\mathbf{T}}_{0P} \mathbf{T}_{P2} \mathbf{T}_{24} \mathbf{T}_{46} \mathbf{T}_{6D} + \mathbf{T}_{0P} \dot{\mathbf{T}}_{P2} \mathbf{T}_{24} \mathbf{T}_{46} \mathbf{T}_{6D} + \\ & \mathbf{T}_{0P} \mathbf{T}_{P2} \dot{\mathbf{T}}_{24} \mathbf{T}_{46} \mathbf{T}_{6D} + \mathbf{T}_{0P} \mathbf{T}_{P2} \mathbf{T}_{24} \dot{\mathbf{T}}_{46} \mathbf{T}_{6D} + \\ & \mathbf{T}_{0P} \mathbf{T}_{P2} \mathbf{T}_{24} \mathbf{T}_{46} \dot{\mathbf{T}}_{6D} \end{aligned} \quad (3.37)$$

$$\dot{\mathbf{L}}_{DD} = \dot{\mathbf{T}}_{0D} \quad (3.38)$$

### 3.6.4 Análisis de Aceleración

El problema cinemático inverso de la aceleración para el brazo serial consiste en dar la aceleración del efector final:  $\ddot{x}_D, \ddot{y}_D, \ddot{z}_D$ . Y encontrar las aceleraciones de los ángulos:  $\ddot{\theta}_{1P}, \ddot{\theta}_{32}, \ddot{\theta}_{54}, \ddot{\theta}_{76}$ , correspondientes a las juntas.

$$\ddot{\mathbf{T}}_{P2} = \ddot{\mathbf{T}}_{z6}(\theta_{1P}) \mathbf{T}_{z3}(z_{21}) \quad (3.39)$$

$$\ddot{\mathbf{T}}_{24} = \ddot{\mathbf{T}}_{z5}(\theta_{32}) \mathbf{T}_{z1}(x_{43}) \quad (3.40)$$

$$\ddot{\mathbf{T}}_{46} = \ddot{\mathbf{T}}_{z5}(\theta_{54}) \mathbf{T}_{z1}(x_{65}) \quad (3.41)$$

$$\ddot{\mathbf{T}}_{6D} = \ddot{\mathbf{T}}_{z5}(\theta_{76}) \mathbf{T}_{z1}(x_{87}) \quad (3.42)$$

$$\begin{aligned} \ddot{\mathbf{T}}_{0D} = & \ddot{\mathbf{T}}_{z1}(x_D) \mathbf{T}_{z2}(z_D) \mathbf{T}_{z3}(z_D) + \\ & 2\dot{\mathbf{T}}_{z1}(x_D) \dot{\mathbf{T}}_{z2}(z_D) \mathbf{T}_{z3}(z_D) + \\ & 2\dot{\mathbf{T}}_{z1}(x_D) \mathbf{T}_{z2}(z_D) \dot{\mathbf{T}}_{z3}(z_D) + \\ & \mathbf{T}_{z1}(x_D) \ddot{\mathbf{T}}_{z2}(z_D) \mathbf{T}_{z3}(z_D) + \\ & 2\mathbf{T}_{z1}(x_D) \dot{\mathbf{T}}_{z2}(z_D) \dot{\mathbf{T}}_{z3}(z_D) + \\ & \mathbf{T}_{z1}(x_D) \mathbf{T}_{z2}(z_D) \ddot{\mathbf{T}}_{z3}(z_D) \end{aligned} \quad (3.43)$$

$$\begin{aligned} \ddot{\mathbf{L}}_{ID} = & \ddot{\mathbf{T}}_{0P} \mathbf{T}_{P2} \mathbf{T}_{24} \mathbf{T}_{46} \mathbf{T}_{6D} + 2\dot{\mathbf{T}}_{0P} \dot{\mathbf{T}}_{P2} \mathbf{T}_{24} \mathbf{T}_{46} \mathbf{T}_{6D} + \\ & 2\dot{\mathbf{T}}_{0P} \mathbf{T}_{P2} \dot{\mathbf{T}}_{24} \mathbf{T}_{46} \mathbf{T}_{6D} + 2\dot{\mathbf{T}}_{0P} \mathbf{T}_{P2} \mathbf{T}_{24} \dot{\mathbf{T}}_{46} \mathbf{T}_{6D} + \\ & 2\dot{\mathbf{T}}_{0P} \mathbf{T}_{P2} \mathbf{T}_{24} \mathbf{T}_{46} \dot{\mathbf{T}}_{6D} + \mathbf{T}_{0P} \ddot{\mathbf{T}}_{P2} \mathbf{T}_{24} \mathbf{T}_{46} \mathbf{T}_{6D} + \\ & 2\mathbf{T}_{0P} \dot{\mathbf{T}}_{P2} \dot{\mathbf{T}}_{24} \mathbf{T}_{46} \mathbf{T}_{6D} + 2\mathbf{T}_{0P} \dot{\mathbf{T}}_{P2} \mathbf{T}_{24} \dot{\mathbf{T}}_{46} \mathbf{T}_{6D} + \\ & 2\mathbf{T}_{0P} \dot{\mathbf{T}}_{P2} \mathbf{T}_{24} \mathbf{T}_{46} \dot{\mathbf{T}}_{6D} + \mathbf{T}_{0P} \mathbf{T}_{P2} \ddot{\mathbf{T}}_{24} \mathbf{T}_{46} \mathbf{T}_{6D} + \\ & 2\mathbf{T}_{0P} \mathbf{T}_{P2} \dot{\mathbf{T}}_{24} \dot{\mathbf{T}}_{46} \mathbf{T}_{6D} + 2\mathbf{T}_{0P} \mathbf{T}_{P2} \mathbf{T}_{24} \dot{\mathbf{T}}_{46} \dot{\mathbf{T}}_{6D} + \\ & \mathbf{T}_{0P} \mathbf{T}_{P2} \mathbf{T}_{24} \ddot{\mathbf{T}}_{46} \mathbf{T}_{6D} + 2\mathbf{T}_{0P} \mathbf{T}_{P2} \mathbf{T}_{24} \dot{\mathbf{T}}_{46} \dot{\mathbf{T}}_{6D} + \\ & \mathbf{T}_{0P} \mathbf{T}_{P2} \mathbf{T}_{24} \mathbf{T}_{46} \ddot{\mathbf{T}}_{6D} \end{aligned} \quad (3.44)$$

$$\ddot{\mathbf{L}}_{DD} = \ddot{\mathbf{T}}_{0D} \quad (3.45)$$

Todas las transformaciones tanto de la Plataforma de Stewart como del brazo serial están dadas a continuación:

$$\begin{aligned}
\mathbf{T}_{0C} &= \mathbf{T}_{z1}(x_C) \mathbf{T}_{z2}(y_C) \mathbf{T}_{z3}(z_C) \mathbf{T}_{z6}(\phi_C) \mathbf{T}_{z4}(\theta_C) \mathbf{T}_{z6}(\phi_C) \\
\mathbf{T}_{CB} &= \mathbf{T}_{z3}(z_{BC}) \\
\mathbf{T}_{B2i} &= \mathbf{T}_{z6}(\delta_{1i}) \mathbf{T}_{z1}(x_{21i}) \\
\mathbf{T}_{710i} &= \mathbf{T}_{z5}(\theta_{87i}) \mathbf{T}_{z4}(\theta_{98i}) \mathbf{T}_{z3}(z_{109i}) \\
\mathbf{T}_{1013i} &= \mathbf{T}_{z4}(\theta_{1110i}) \mathbf{T}_{z5}(\theta_{1211i}) \mathbf{T}_{z3}(z_{1312i}) \\
\mathbf{T}_{0P} &= \mathbf{T}_{z1}(x_C+x_P) \mathbf{T}_{z2}(y_C+y_P) \mathbf{T}_{z3}(z_C+z_{BC}+z_P) \mathbf{T}_{\phi,u} \\
\mathbf{T}_{P18i} &= \mathbf{T}_{z6}(\delta_{14Pi}) \mathbf{T}_{z1}(x_{1514i}) \mathbf{T}_{z6}(\delta_{1615i}) \mathbf{T}_{z4}(\delta_{1716i}) \mathbf{T}_{z6}(\delta_{1817i})
\end{aligned}$$

Agrupadas las transformaciones para la resolución del sistema de ecuaciones de forma numérica es el siguiente:

$$\begin{aligned}
\mathbf{L}_{IPi} &= \mathbf{T}_{0C} \mathbf{T}_{CB} \mathbf{T}_{B2i} \mathbf{T}_{27i} \mathbf{T}_{710i} \mathbf{T}_{1013i} \\
\mathbf{L}_{DPi} &= \mathbf{T}_{0P} \mathbf{T}_{P18i}
\end{aligned}$$

El sistema de ecuaciones de la PS se forma con las tres componentes de desplazamiento como de tres componentes de la matriz de rotación las cuales son linealmente independientes, de esta manera se forma el sistema no lineal de seis ecuaciones con seis incógnitas para cada cadena cinemática ( $\theta_{87i}$ ,  $\theta_{98i}$ ,  $z_{109i}$ ,  $\theta_{1110i}$ ,  $\theta_{1211i}$ ) donde  $i = 1, 2, 3, 4, 5, 6$ . Los valores de ángulos y longitudes constantes de cada cadena cinemática que conforma a la PS se muestran en la tabla 3.1.

Tabla 3.1. Parámetros de cada una de las cadenas cinemáticas de la PS

	$C_1$	$C_2$	$C_3$	$C_4$	$C_5$	$C_6$
$\delta_{1i}$	300°	180°	60°	300°	180°	60°
$x_{21i}$ (cm)	15.11	15.11	15.11	15.11	15.11	15.11
$\delta_{32i}$	-30°	90°	-150°	-30°	90°	210°
$\delta_{43i}$	55°	55°	55°	55°	55°	55°
$\delta_{54i}$	45°	45°	45°	45°	45°	45°
$z_{76i}$ (cm)	4	4	4	4	4	4
$z_{1312i}$ (cm)	4.5	4.5	4.5	4.5	4.5	4.5
$\delta_{14Pi}$	240°	240°	0°	0°	120°	120°
$x_{1514i}$ (cm)	15.11	15.11	15.11	15.11	15.11	15.11
$\delta_{1615i}$	30°	30°	-90°	-90°	-150°	150°
$\delta_{1716i}$	55°	55°	55°	55°	55°	55°
$\delta_{1817i}$	45°	45°	45°	45°	45°	45°

Para el brazo serial las transformaciones homogéneas son las siguientes:

$$\begin{aligned}
\mathbf{T}_{P2} &= \mathbf{T}_{z6}(\theta_{1P}) \mathbf{T}_{z3}(z_{21}) \\
\mathbf{T}_{24} &= \mathbf{T}_{z5}(\theta_{32}) \mathbf{T}_{z1}(x_{43}) \\
\mathbf{T}_{46} &= \mathbf{T}_{z5}(\theta_{54}) \mathbf{T}_{z1}(x_{65}) \\
\mathbf{T}_{6D} &= \mathbf{T}_{z5}(\theta_{76}) \mathbf{T}_{z1}(x_{87}) \\
\mathbf{T}_{0D} &= \mathbf{T}_{z1}(x_C+x_P+x_D) \mathbf{T}_{z2}(y_C+y_P+z_D) \mathbf{T}_{z3}(z_C+z_{BC}+z_P+z_D)
\end{aligned}$$

$$\begin{aligned}
\mathbf{L}_{ID} &= \mathbf{T}_{0P} \mathbf{T}_{P2} \mathbf{T}_{24} \mathbf{T}_{46} \mathbf{T}_{6D} \\
\mathbf{L}_{DD} &= \mathbf{T}_{0D}
\end{aligned}$$

La solución numérica para el brazo serial se obtiene del sistema de tres ecuaciones de los desplazamientos y tres incógnitas ( $\theta_{1P}$ ,  $\theta_{32}$ ,  $\theta_{54}$ ), recordemos que  $\theta_{76}$  no es independiente.

La figura 3.18 muestra el acoplamiento del manipulador híbrido mediante los lazos vectoriales. En el caso de la Plataforma de Stewart se observa solo un actuador considerando una cadena cinemática.

Debido a que se realizó la cinemática inversa del manipulador móvil se asignaron tres trayectorias distintas de perfil quíntico: una para la base móvil, otra para la placa superior de la PS y la última para el actuador final del brazo serial.

$$\mathbf{R}(t) = \mathbf{p}_i + \left[ 10 \frac{t^3}{t_f^3} - 15 \frac{t^4}{t_f^4} + 6 \frac{t^5}{t_f^5} \right] (\mathbf{p}_f - \mathbf{p}_i) \quad (3.46)$$

$$\boldsymbol{\beta}(t) = \boldsymbol{\beta}_i + \left[ 10 \frac{t^3}{t_f^3} - 15 \frac{t^4}{t_f^4} + 6 \frac{t^5}{t_f^5} \right] (\boldsymbol{\beta}_f - \boldsymbol{\beta}_i) \quad (3.47)$$

Las ecs. (3.46) y (3.47) representan una trayectoria lineal y una trayectoria angular respectivamente.

En el caso de la placa superior de la PS, como ya se mencionó anteriormente, la orientación fue dada por medio de la “matriz phi”. En donde se define un vector “ $\mathbf{u}$ ” y una rotación respecto al mismo con ángulo  $\phi$ .

La solución de los sistemas antes mencionados y la simulación de movimiento se realizaron en software matemático. El gráfico realizado se muestra en la figura 3.19 junto con el número correspondiente a cada actuador lineal de la PS de acuerdo a análisis realizado.

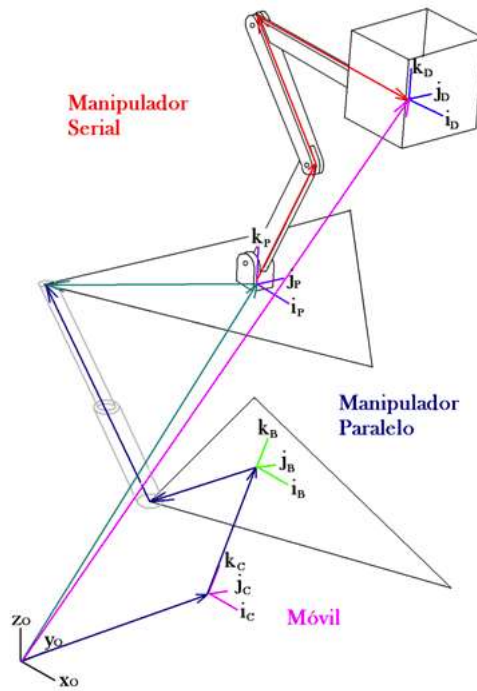


Figura 3.18. Lazos vectoriales del manipulador móvil

A continuación se muestra el comportamiento cinemático tanto del brazo serial como de la Plataforma de Stewart de acuerdo a la trayectoria de mostrada en la figura 3.20.

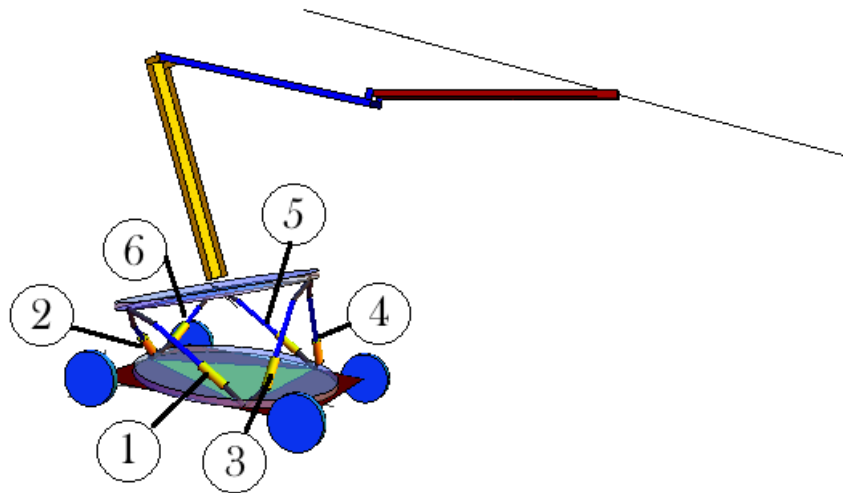


Figura 3.19. Identificación de los actuadores de la PS

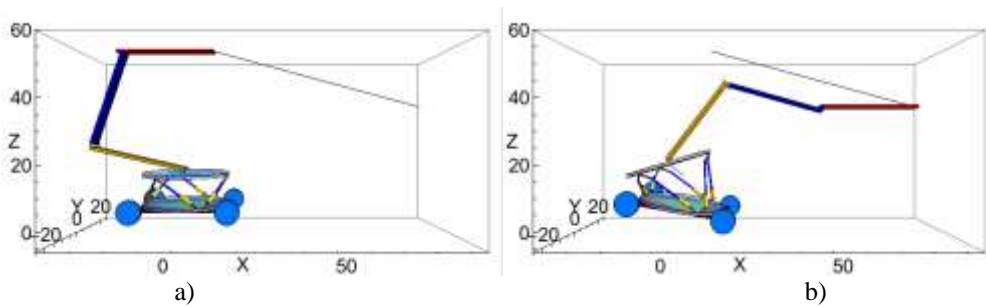


Figura 3.20. Trayectoria del Manipulador Móvil: a) posición inicial; y b) posición final



Las dos primeras gráficas corresponden al brazo serial y a la PS respectivamente, estas dos gráficas son las que muestran la variación de las variables principales, para el brazo corresponden los ángulos, figura 3.21a, y para la Plataforma los desplazamientos de cada actuador, se puede apreciar que el comportamiento es el mismo para cada pareja de actuadores debido a la simetría de los mismos y del movimiento, figura 3.21b.

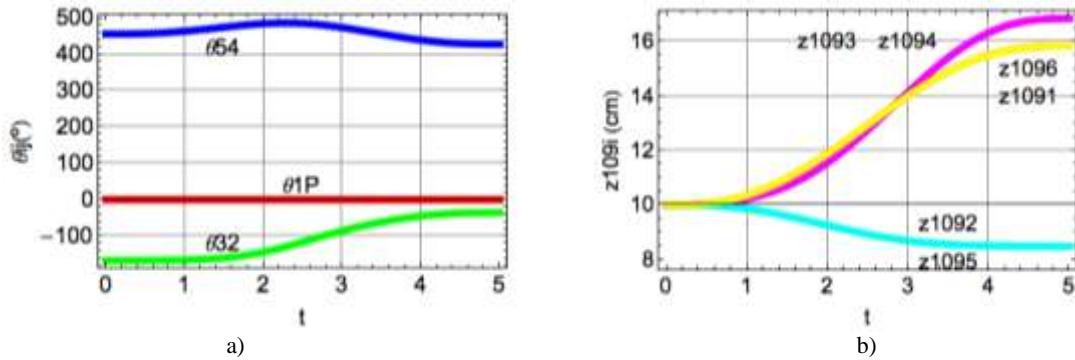


Figura 3.21. Gráficas de desplazamiento: a) ángulos del brazo; y b) desplazamiento de los actuadores de la Plataforma de Stewart.

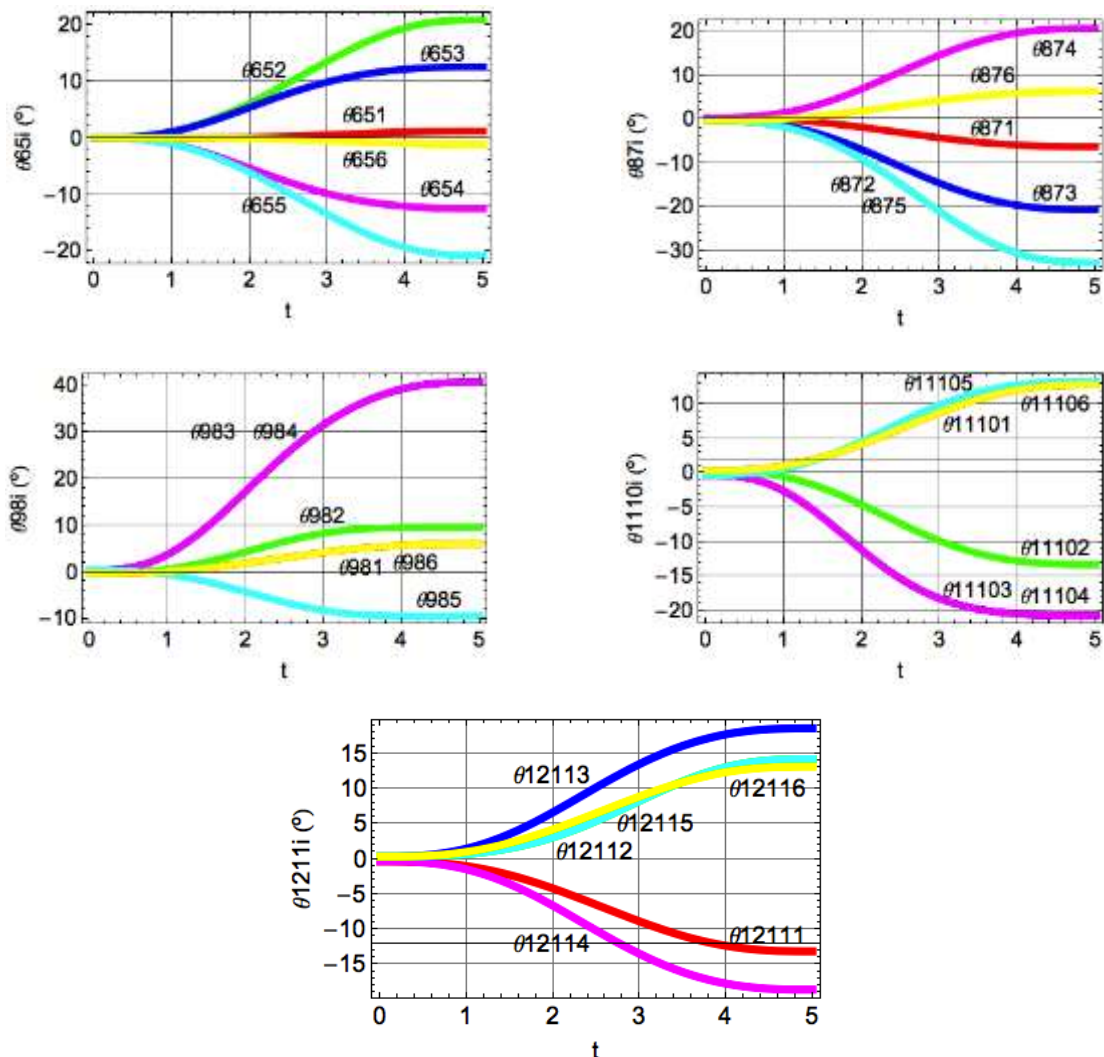


Figura 3.22. Variación de los ángulos de las juntas de la PS

# Capítulo 4

## Análisis Dinámico

### 4.1 Introducción

En el presente capítulo se muestra el análisis dinámico del brazo serial y de la Plataforma de Stewart por medio de la formulación Newton-Euler. La cual considera las fuerzas de restricción o reacciones en las juntas, las fuerzas activas como el peso, y las fuerzas en los actuadores lineales para la Plataforma de Stewart, así como los torques en los actuadores del brazo serial y finalmente la fuerzas inerciales. Las fuerzas de restricción son útiles para el dimensionamiento de los elementos que conforman a los manipuladores.

El cálculo reiterativo de las fuerzas y momentos de cada junta se realiza con el previo cálculos de velocidades y aceleraciones obtenidos en la cinemática. Para el caso de la Plataforma de Stewart se analizará una cadena cinemática debido a la simetría que presenta el manipulador.

Se resuelve primeramente el problema del brazo, posteriormente se analiza a la Plataforma de Stewart considerando a las fuerzas y momentos en la base del brazo como las cargas externas en el actuador final (placa superior) del manipulador paralelo. El método utilizado para el presente análisis es el de [61]

### Nomenclatura

- $R_m^n$  - Matriz de transformación que proyecta de la base  $m$  a la  $n$ .
- $Q_m^n$  - Matriz de transformación de torsores que proyecta de la base  $m$  a la  $n$ .
- $\omega_i^j$  - Velocidad angular del cuerpo  $i$  proyectada en la base  $j$ .
- $\alpha_i^j$  - Aceleración angular del cuerpo  $i$  proyectada en la base  $j$ .
- $F_{Gj}$  - Fuerza debida a la aceleración del centro de gravedad del cuerpo  $j$ .
- $M_{Oj}$  - Momento debido a las fuerzas inerciales medido en l origen de la base  $j$ .
- $W_j$  - Torsor que representa el peso del cuerpo  $j$ .
- $r_i^j$  - Vector de posición de nombre  $i$  proyectado en la base  $j$
- $v_i^j$  - Vector de velocidad de nombre  $i$  proyectado en la base  $j$
- $a_i^j$  - Vector de aceleración de nombre  $i$  proyectado en la base  $j$

$$\mathbf{R}_{z_4}(\theta_x) = \begin{vmatrix} 1 & 0 & 0 \\ 0 & C\theta & -S\theta \\ 0 & S\theta & C\theta \end{vmatrix} \mathbf{R}_{z_5}(\theta_y) = \begin{vmatrix} C\theta & 0 & S\theta \\ 0 & 1 & 0 \\ -S\theta & 0 & C\theta \end{vmatrix} \mathbf{R}_{z_6}(\theta_z) = \begin{vmatrix} C\theta & -S\theta & 0 \\ S\theta & C\theta & 0 \\ 0 & 0 & 1 \end{vmatrix}$$

donde  $\mathbf{R}_{z_4}$ ,  $\mathbf{R}_{z_5}$  y  $\mathbf{R}_{z_6}$  son matrices de transformación para una rotación pura.

## 4.2 Dinámica del Brazo Serial

La Fig. 4.1 muestra los cuerpos considerados en el análisis dinámico.

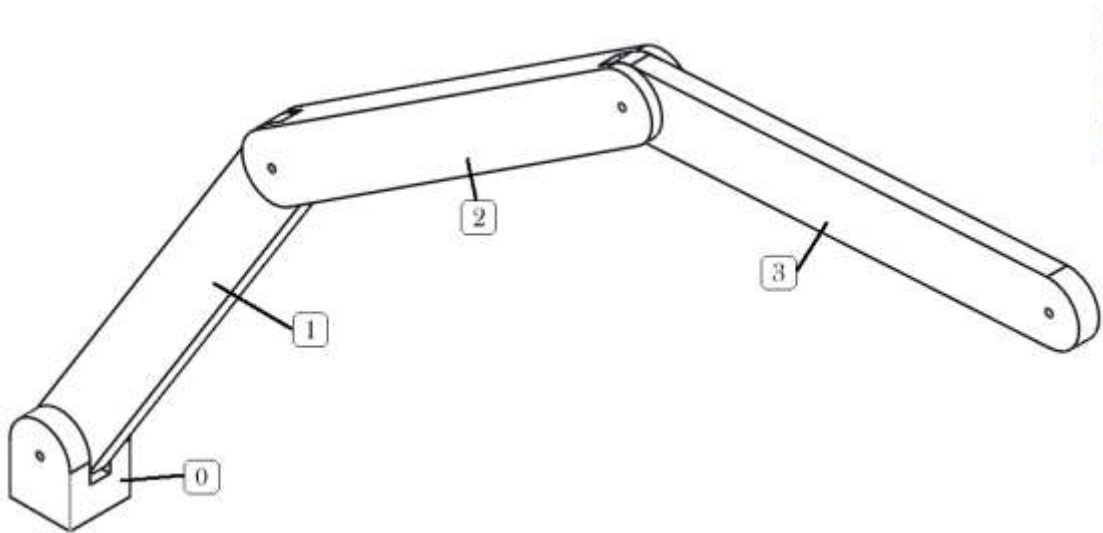


Figura 4.1. Cuerpos del Brazo Serial

Tipo de junta	No. de juntas	Fuerza y/o momento	Incógnitas
<i>Rotacional</i>	4	5	20

El número total de incógnitas en el brazo serial es de 16 por las juntas que presenta mas una componente de torque en cada actuador que mantiene el equilibrio estático bajo las sollicitaciones a las que está sujeta, de esta forma tenemos que sumar 4 torques mas para dar como resultado **24**.

### 4.2.1. Análisis del Cuerpo 0

La Fig. 4.2 muestra el diagrama de cuerpo libre del cuerpo 0.

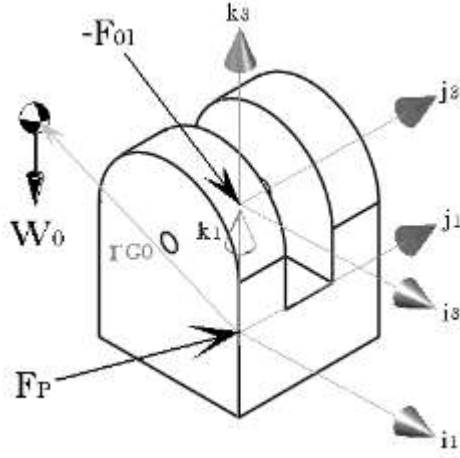


Figura 4.2. Diagrama de cuerpo libre del cuerpo 0

$T_P \equiv$  Torsor de torque suministrado al cuerpo 0

$T_3 \equiv$  Torsor de torque suministrado al cuerpo 1

$F_P \equiv$  Torsor de fuerza que ejerce la placa inferior sobre el cuerpo 0

$F_{01} \equiv$  Torsor de fuerza que ejerce la placa inferior sobre el cuerpo 0

#### 4.2.1.1 Ecuaciones Dinámicas

La ecuación general de equilibrio dinámico es:

$$\mathbf{F}_1^A + \mathbf{F}_1^R = 0 \quad (4.1)$$

donde:

$$\begin{aligned} \mathbf{F}_1^A &= \mathbf{Q}_{1,0} \mathbf{T}_P - \mathbf{Q}_{1,3} \mathbf{T}_3 + \mathbf{Q}_{1,0} \mathbf{W}_0 \\ \mathbf{F}_1^R &= \mathbf{Q}_{1,0} \mathbf{F}_P - \mathbf{Q}_{1,3} \mathbf{F}_{01} \end{aligned} \quad (4.2)$$

$$\mathbf{F}_{G4i} = -m_{4i} \mathbf{a}_{G4i}^{11i} \quad (4.3)$$

$$\begin{aligned} \mathbf{M}_{O11i} &= -\left( \mathbf{J}_{G4i} \boldsymbol{\alpha}_{o4i}^{11i} + \boldsymbol{\omega}_{o4i}^{11i} \times \left( \mathbf{J}_{G4i} \boldsymbol{\omega}_{o4i}^{11i} \right) + \mathbf{r}_{G4i}^{11i} \times \left( m_{4i} \mathbf{a}_{G4i}^{11i} \right) \right) \\ \mathbf{T}_P &= [0, 0, 0, 0, 0, t_P]^T \end{aligned}$$

$$\mathbf{T}_3 = [0, 0, 0, 0, t_3, 0]^T$$

$$\mathbf{Q}_{1,0} = \begin{bmatrix} \mathbf{R}_{1,0} & 0 \\ \mathbf{S}_{1,0} \mathbf{R}_{1,0} & \mathbf{R}_{1,0} \end{bmatrix}$$

$$\mathbf{R}_{0,1} = \mathbf{R}_{0,P} \mathbf{R}_{z6}(\theta_{1P})$$

$$\begin{aligned}\mathbf{R}_{1,0} &= \mathbf{R}_{0,1}^T = \mathbf{R}_{z_6}^T(\theta_{1P})\mathbf{R}_{P,0} \\ \mathbf{R}_{1,0} &= \mathbf{R}_{z_6}(-\theta_{1P})\mathbf{R}_{P,0}\end{aligned}$$

$$\mathbf{S}_{1,0} = \mathbf{S}_{G1i} = \mathbf{S}(0,0, z_{21}/2) = \begin{bmatrix} 0 & -z_{21}/2 & 0 \\ z_{21}/2 & 0 & 0 \\ 0 & 0 & 0 \end{bmatrix}$$

$$\mathbf{W}_0 = [0,0, -m_0g, 0,0,0]^T$$

$$\mathbf{F}_{01} = [f_{01x}, f_{01y}, f_{01z}, m_{01x}, 0, m_{01z}]^T$$

$$\mathbf{Q}_{1,3} = \begin{bmatrix} R_{1,3} & 0 \\ S_{1,3}R_{1,3} & R_{1,3} \end{bmatrix}$$

donde:

$$\mathbf{R}_{1,3} = \mathbf{R}_{z_5}(\theta_{32})$$

$$\mathbf{S}_{1,3} = \mathbf{S}(0,0, z_{21}) = \begin{bmatrix} 0 & -z_{21} & 0 \\ z_{21} & 0 & 0 \\ 0 & 0 & 0 \end{bmatrix}$$

#### 4.2.1.2. Ecuaciones Cinemáticas (Aceleración del centro de gravedad del cuerpo 0)

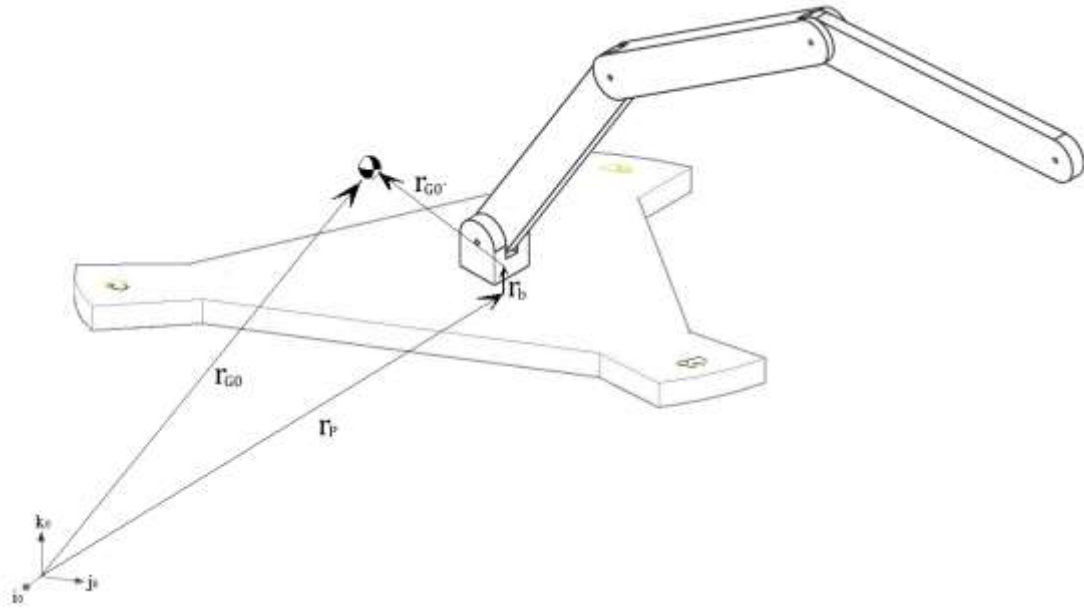


Figura 4.3. Diagrama de cuerpo libre del cuerpo 0

$$\mathbf{r}_{Go}^o = \mathbf{r}_p^o + \mathbf{r}_b^o + \mathbf{r}_{Go'}^o$$

donde:

$$\mathbf{r}_{Go'}^o = \mathbf{R}_1^o \mathbf{r}_{Go'}^1$$

$$\mathbf{r}_p^o = [x_p, y_p, z_p]^T$$

Velocidad:

$$\mathbf{v}_{Go}^o = \mathbf{v}_p^o + \mathbf{v}_{Go'}^o$$

Explicando cada parte:

$$\mathbf{v}_p^o = [\dot{x}_p, \dot{y}_p, \dot{z}_p]^T$$

$$\mathbf{v}_{Go'}^o = \boldsymbol{\omega}_{oo}^o \times \mathbf{r}_{Go'}^o$$

$$\boldsymbol{\omega}_{oo}^o = \mathbf{R}_1^o \boldsymbol{\omega}_{Go'}^1$$

donde:

$$\boldsymbol{\omega}_{Go'}^1 = \dot{\theta}_{1p} \mathbf{k}_1^1 = \dot{\theta}_{1p} [0, 0, 1]^T$$

Aceleración:

$$\mathbf{a}_{Go}^o = \mathbf{a}_p^o + \mathbf{a}_{Go'}^o$$

Explicando cada parte:

$$\mathbf{a}_p^o = [\ddot{x}_p, \ddot{y}_p, \ddot{z}_p]^T$$

$$\mathbf{a}_{Go'}^o = \boldsymbol{\alpha}_{oo}^o \times \mathbf{r}_{Go'}^o + \boldsymbol{\omega}_{oo}^o \times (\boldsymbol{\omega}_{oo}^o \times \mathbf{r}_{Go'}^o)$$

donde:

$$\boldsymbol{\alpha}_{oo}^o = \mathbf{R}_1^o \boldsymbol{\alpha}_{Go'}^1$$

$$\boldsymbol{\alpha}_{Go'}^1 = \ddot{\theta}_{1p} \mathbf{k}_1^1 = \ddot{\theta}_{1p} [0,0,1]^T$$

Al proyectar  $\boldsymbol{\omega}_{oo}^o$  en la base local 1 :

$$\boldsymbol{\omega}_{oo}^1 = \mathbf{R}_o^1 \boldsymbol{\omega}_{oo}^o$$

$$\boldsymbol{\omega}_{oo}^1 = \mathbf{R}_o^1 (\mathbf{R}_1^o \boldsymbol{\omega}_{Go'}^1)$$

$$\boldsymbol{\omega}_{oo}^1 = \mathbf{R}_1^1 \boldsymbol{\omega}_{Go'}^1$$

$$\boldsymbol{\omega}_{oo}^1 = \boldsymbol{\omega}_o^1$$

Al proyectar  $\boldsymbol{\alpha}_{oo}^o$  en la base local 1 :

$$\boldsymbol{\alpha}_{oo}^1 = \mathbf{R}_o^1 \boldsymbol{\alpha}_{oo}^o$$

$$\boldsymbol{\alpha}_{oo}^1 = \mathbf{R}_o^1 (\mathbf{R}_1^o \boldsymbol{\alpha}_{Go'}^1)$$

$$\boldsymbol{\alpha}_{oo}^1 = \mathbf{R}_1^1 \boldsymbol{\alpha}_{Go'}^1$$

$$\boldsymbol{\alpha}_{oo}^1 = \boldsymbol{\alpha}_o^1$$

Al proyectar  $\mathbf{v}_{Go}^o$  en la base local 1 :

$$\mathbf{v}_{Go}^1 = \mathbf{R}_o^1 \mathbf{v}_{Go}^o$$

$$\mathbf{v}_{Go}^1 = \mathbf{R}_o^1 (\mathbf{v}_p^o + \mathbf{v}_{Go'}^o)$$

$$\mathbf{v}_{Go}^1 = \mathbf{R}_o^1 (\mathbf{v}_p^o + \mathbf{v}_{Go'}^o)$$

$$\mathbf{v}_{Go}^1 = \mathbf{v}_p^1 + \mathbf{v}_{Go'}^1$$

donde:

$$\mathbf{v}_p^1 = \mathbf{R}_o^1 [\dot{x}_p, \dot{y}_p, \dot{z}_p]^T$$

$$\mathbf{v}_{Go'}^1 = \mathbf{R}_o^1 (\boldsymbol{\omega}_{oo}^o \times \mathbf{r}_{Go'}^o)$$

$$\mathbf{v}_{Go'}^1 = \boldsymbol{\omega}_{oo}^1 \times \mathbf{r}_{Go'}^1$$

Al proyectar  $\mathbf{a}_{Go}^o$  en la base local 1 :

$$\mathbf{a}_{Go}^1 = \mathbf{R}_o^1 \mathbf{a}_{Go}^o$$

$$\mathbf{a}_{Go}^1 = \mathbf{R}_o^1 (\mathbf{a}_p^o + \mathbf{a}_{Go'}^o)$$

$$\mathbf{a}_{Go}^1 = \mathbf{a}_p^1 + \mathbf{a}_{Go'}^1$$

donde:

$$\mathbf{a}_p^1 = \mathbf{R}_o^1 \mathbf{a}_p^o$$

$$\mathbf{a}_p^1 = \mathbf{R}_o^1 [\ddot{x}_p, \ddot{y}_p, \ddot{z}_p]^T$$

$$\mathbf{a}_{G_o}^1 = \mathbf{R}_o^1 \mathbf{a}_{G_o}^0$$

$$\mathbf{a}_{G_o}^1 = \mathbf{R}_o^1 \boldsymbol{\alpha}_{o_o}^0 \times \mathbf{R}_o^1 \mathbf{r}_{G_o}^0 + \mathbf{R}_o^1 \boldsymbol{\omega}_{o_o}^0 \times (\mathbf{R}_o^1 \boldsymbol{\omega}_{o_o}^0 \times \mathbf{R}_o^1 \mathbf{r}_{G_o}^0)$$

$$\mathbf{a}_{G_o}^1 = \boldsymbol{\alpha}_{o_o}^1 \times \mathbf{r}_{G_o}^1 + \boldsymbol{\omega}_{o_o}^1 \times (\boldsymbol{\omega}_{o_o}^1 \times \mathbf{r}_{G_o}^1)$$

#### 4.2.2. Análisis del Cuerpo 1

La Fig. 4.4 muestra el diagrama de cuerpo libre del cuerpo 1.

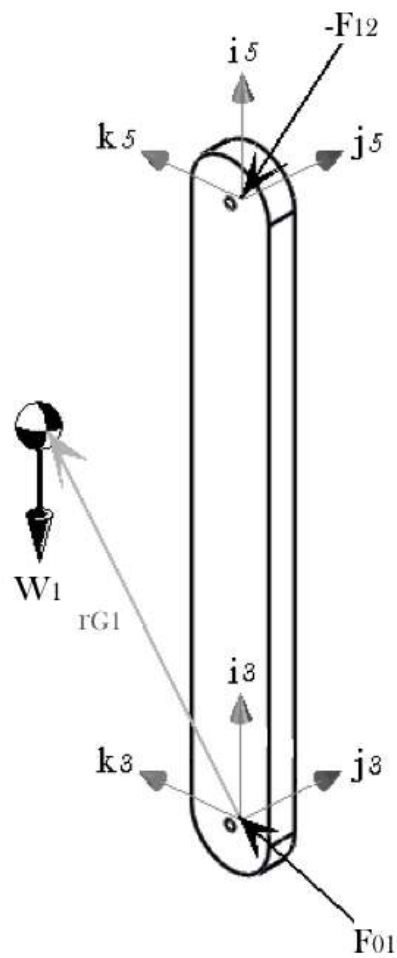


Figura 4.4. Diagrama de cuerpo libre del cuerpo 1

$\mathbf{T}_5 \equiv$  Torsor de torque suministrado al cuerpo 2

$\mathbf{F}_{01} \equiv$  Torsor de fuerza que ejerce el cuerpo 0 sobre el cuerpo 1

$\mathbf{F}_{12} \equiv$  Torsor de fuerza que ejerce el cuerpo 2 sobre el cuerpo 1



#### 4.2.2.1. Ecuaciones Dinámicas

La ecuación general de equilibrio dinámico es:

$$\mathbf{F}_3^A + \mathbf{F}_3^R = 0 \quad (4.4)$$

donde:

$$\mathbf{F}_3^A = \mathbf{T}_3 - \mathbf{Q}_{3,5}\mathbf{T}_5 + \mathbf{Q}_{3,0}\mathbf{W}_1 \quad (4.5)$$

$$\mathbf{F}_3^R = \mathbf{F}_{01} - \mathbf{Q}_{3,5}\mathbf{F}_{12}$$

$$\mathbf{F}_{G4i} = -m_{4i}\mathbf{a}_{G4i}^{11i} \quad (4.6)$$

$$\mathbf{M}_{O11i} = -\left(\mathbf{J}_{G4i}\mathbf{a}_{o4i}^{11i} + \boldsymbol{\omega}_{o4i}^{11i} \times (\mathbf{J}_{G4i}\boldsymbol{\omega}_{o4i}^{11i}) + \mathbf{r}_{G4i}^{11i} \times (m_{4i}\mathbf{a}_{G4i}^{11i})\right)$$

$$\mathbf{T}_5 = [0,0,0,0, t_5, 0]^T$$

$$\mathbf{Q}_{3,0} = \begin{bmatrix} [\mathbf{R}_{3,0}] & [0] \\ [\mathbf{S}_{3,0}] & [[\mathbf{R}_{3,0}]] \end{bmatrix}$$

$$\mathbf{R}_{0,3} = \mathbf{R}_{0,P}\mathbf{R}_{z6}(\theta_{1P})\mathbf{R}_{z5}(\theta_{32})$$

$$\mathbf{R}_{3,0} = \mathbf{R}_{0,3}^T = \mathbf{R}_{z5}^T(\theta_{32})\mathbf{R}_{z6}^T(\theta_{1P})\mathbf{R}_{P,0}$$

$$\mathbf{R}_{3,0} = \mathbf{R}_{z5}(-\theta_{32})\mathbf{R}_{z6}(-\theta_{1P})\mathbf{R}_{P,0}$$

$$\mathbf{S}_{3,0} = \mathbf{S}_{G1} = \mathbf{S}(x_{43}/2, 0, 0) = \begin{bmatrix} 0 & 0 & 0 \\ 0 & 0 & -x_{43}/2 \\ 0 & x_{43}/2 & 0 \end{bmatrix}$$

$$\mathbf{W}_1 = [0,0, -m_{01}g, 0,0,0]^T$$

$$\mathbf{F}_{12} = [f_{12x}, f_{12y}, f_{12z}, m_{12x}, 0, m_{12z}]^T$$

$$\mathbf{Q}_{3,5} = \begin{bmatrix} [\mathbf{R}_{3,5}] & [0] \\ [\mathbf{S}_{3,5}] & [[\mathbf{R}_{3,5}]] \end{bmatrix}$$

donde:

$$\mathbf{R}_{3,5} = \mathbf{R}_{z5}(\theta_{54})$$

$$\mathbf{S}_{3,5} = \mathbf{S}(x_{43}, 0, 0) = \begin{bmatrix} 0 & 0 & 0 \\ 0 & 0 & -x_{43} \\ 0 & x_{43} & 0 \end{bmatrix}$$

#### 4.2.2.2. Ecuaciones Cinemáticas (Aceleración del centro de gravedad del cuerpo 1)

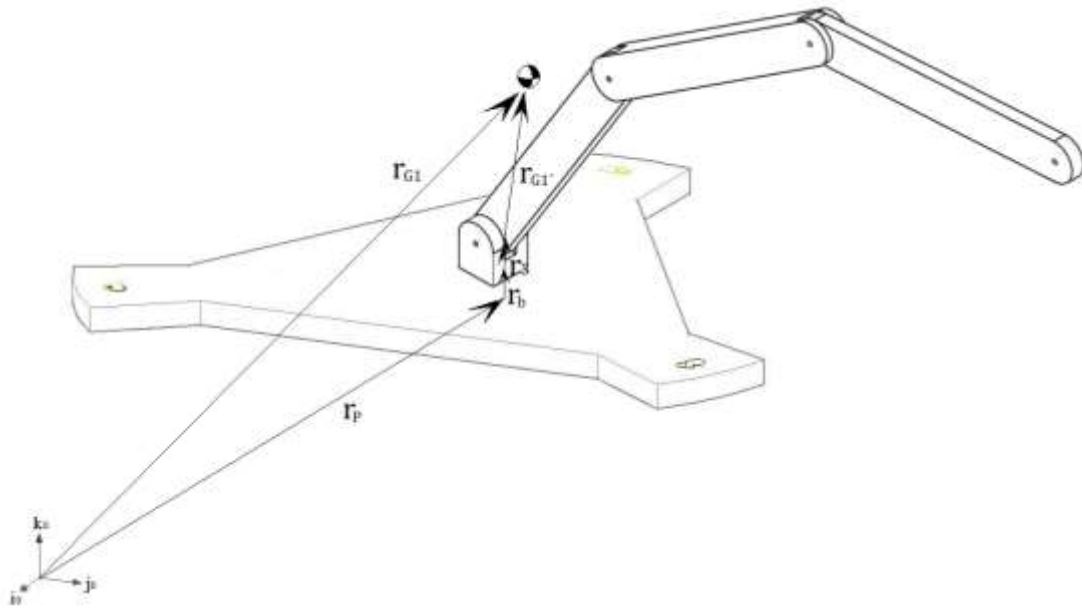


Figura 4.5. Diagrama de cuerpo libre del cuerpo 1

$$\mathbf{r}_{G1}^o = \mathbf{r}_p^o + \mathbf{r}_b^o + \mathbf{r}_3^o + \mathbf{r}_{G1'}^o$$

donde:

$$\mathbf{r}_{G1'}^o = \mathbf{R}_3^o \mathbf{r}_{G1'}^3$$

$$\mathbf{r}_3^o = \mathbf{R}_3^o \mathbf{r}_3^3$$

Velocidad:

$$\mathbf{v}_{G1}^o = \mathbf{v}_p^o + \mathbf{v}_3^o + \mathbf{v}_{G1'}^o$$

Explicando cada parte:

$$\mathbf{v}_3^o = \boldsymbol{\omega}_{00}^o \times \mathbf{r}_3^o$$

$$\mathbf{v}_{G1'}^o = \boldsymbol{\omega}_{01}^o \times \mathbf{r}_{G1'}^o$$

$$\boldsymbol{\omega}_{01}^o = \boldsymbol{\omega}_0^o + \boldsymbol{\omega}_1^o$$

$$\boldsymbol{\omega}_{01}^o = \mathbf{R}_1^o \boldsymbol{\omega}_0^1 + \mathbf{R}_3^o \boldsymbol{\omega}_1^3$$

donde:

$$\boldsymbol{\omega}_1^3 = \dot{\theta}_{32} \mathbf{j}_3^3 = \dot{\theta}_{32} \mathbf{j}_2^2 = \dot{\theta}_{32} [0, 1, 0]^T$$

Aceleración:

$$\mathbf{a}_{G1}^o = \mathbf{a}_p^o + \mathbf{a}_3^o + \mathbf{a}_{G1'}^o$$

Explicando cada parte:

$$\begin{aligned} \mathbf{a}_3^o &= \boldsymbol{\alpha}_{00}^o \times \mathbf{r}_3^o + \boldsymbol{\omega}_{00}^o \times (\boldsymbol{\omega}_{00}^o \times \mathbf{r}_3^o) \\ \mathbf{a}_{G1'}^o &= \boldsymbol{\alpha}_{01}^o \times \mathbf{r}_{G1'}^o + \boldsymbol{\omega}_{01}^o \times (\boldsymbol{\omega}_{01}^o \times \mathbf{r}_{G1'}^o) \end{aligned}$$

donde:

$$\boldsymbol{\alpha}_{01}^o = \boldsymbol{\alpha}_0^o + \boldsymbol{\alpha}_1^o + \boldsymbol{\omega}_0^o \times \boldsymbol{\omega}_1^o$$

$$\alpha_{o1}^o = R_1^o \alpha_o^1 + R_3^o \alpha_1^3 + R_1^o \omega_o^1 \times R_3^o \omega_1^3$$

$$\alpha_1^3 = \ddot{\theta}_{32} j_3^3 = \ddot{\theta}_{32} j_2^2 = \ddot{\theta}_{32} [0,1,0]^T$$

Al proyectar  $\omega_{o1}^o$  en la base local 3 :

$$\omega_{o1}^3 = R_o^3 \omega_{o1}^o$$

$$\omega_{o1}^3 = R_o^3 (\omega_o^o + \omega_1^o)$$

$$\omega_{o1}^o = R_1^o \omega_o^1 + R_3^o \omega_1^3$$

donde:

$$\omega_{o1}^3 = R_o^3 (R_1^o \omega_o^1 + R_3^o \omega_1^3)$$

$$\omega_{o1}^3 = R_1^3 \omega_o^1 + R_3^3 \omega_1^3$$

$$\omega_{o1}^3 = R_1^3 \omega_o^1 + \omega_1^3$$

Al proyectar  $\alpha_{o1}^o$  en la base local 3 :

$$\alpha_{o1}^3 = R_o^3 \alpha_{o1}^o$$

$$\alpha_{o1}^3 = R_o^3 (\alpha_o^o + \alpha_1^o + \omega_o^o \times \omega_1^o)$$

$$\alpha_{o1}^o = R_1^o \alpha_o^1 + R_3^o \alpha_1^3 + R_1^o \omega_o^1 \times R_3^o \omega_1^3$$

$$\alpha_{o1}^3 = R_o^3 (R_1^o \alpha_o^1 + R_3^o \alpha_1^3 + R_1^o \omega_o^1 \times R_3^o \omega_1^3)$$

$$\alpha_{o1}^3 = R_1^3 \alpha_o^1 + R_3^3 \alpha_1^3 + R_1^3 \omega_o^1 \times R_3^3 \omega_1^3$$

$$\alpha_{o1}^3 = R_1^3 \alpha_o^1 + \alpha_1^3 + R_1^3 \omega_o^1 \times \omega_1^3$$

Al proyectar  $v_{G1}^o$  en la base local 3 :

$$v_{G1}^3 = R_o^3 v_{G1}^o$$

$$v_{G1}^3 = R_o^3 (v_p^o + v_3^o + v_{G1'}^o)$$

$$v_{G1}^3 = R_o^3 (v_p^o + v_3^o + v_{G1'}^o)$$

$$v_{G1}^3 = v_p^3 + v_3^3 + v_{G1'}^3$$

donde:

$$v_p^3 = R_o^3 v_p^o = R_o^3 [\dot{x}_p, \dot{y}_p, \dot{z}_p]^T$$

$$v_3^3 = R_o^3 v_3^o = R_o^3 (\omega_{oo}^o \times r_3^o) = R_o^3 \omega_{oo}^o \times R_o^3 r_3^o = \omega_{oo}^3 \times r_3^3$$

$$v_{G1'}^3 = R_o^3 v_{G1'}^o = R_o^3 (\omega_{o1}^o \times r_{G1'}^o) = \omega_{o1}^3 \times r_{G1'}^3$$

Al proyectar  $\mathbf{a}_{G1}^o$  en la base local 3 :

$$\mathbf{a}_{G1}^3 = \mathbf{R}_o^3 \mathbf{a}_{G1}^o$$

$$\mathbf{a}_{G1}^1 = \mathbf{R}_o^3 (\mathbf{a}_p^o + \mathbf{a}_3^o + \mathbf{a}_{G1'}^o)$$

$$\mathbf{a}_{G1}^3 = \mathbf{a}_p^3 + \mathbf{a}_3^3 + \mathbf{a}_{G1'}^3$$

donde:

$$\mathbf{a}_p^3 = \mathbf{R}_o^3 \mathbf{a}_p^o = \mathbf{R}_o^3 [\ddot{x}_p, \ddot{y}_p, \ddot{z}_p]^T$$

$$\mathbf{a}_3^3 = \mathbf{R}_o^3 \mathbf{a}_3^o = \mathbf{R}_o^3 \boldsymbol{\alpha}_{oo}^o \times \mathbf{R}_o^3 \mathbf{r}_3^o + \mathbf{R}_o^3 \boldsymbol{\omega}_{oo}^o \times (\mathbf{R}_o^3 \boldsymbol{\omega}_{oo}^o \times \mathbf{R}_o^3 \mathbf{r}_3^o)$$

$$\mathbf{a}_3^3 = \boldsymbol{\alpha}_{oo}^3 \times \mathbf{r}_3^3 + \boldsymbol{\omega}_{oo}^3 \times (\boldsymbol{\omega}_{oo}^3 \times \mathbf{r}_3^3)$$

$$\mathbf{a}_{G1'}^3 = \mathbf{R}_o^3 \mathbf{a}_{G1'}^o = \mathbf{R}_o^3 \boldsymbol{\alpha}_{o1}^o \times \mathbf{R}_o^3 \mathbf{r}_{G1'}^o + \mathbf{R}_o^3 \boldsymbol{\omega}_{o1}^o \times (\mathbf{R}_o^3 \boldsymbol{\omega}_{o1}^o \times \mathbf{R}_o^3 \mathbf{r}_{G1'}^o)$$

$$\mathbf{a}_{G1'}^3 = \boldsymbol{\alpha}_{o1}^3 \times \mathbf{r}_{G1'}^3 + \boldsymbol{\omega}_{o1}^3 \times (\boldsymbol{\omega}_{o1}^3 \times \mathbf{r}_{G1'}^3)$$

### 4.2.3. Análisis del Cuerpo 2

La Fig. 4.6 muestra el diagrama de cuerpo libre del cuerpo 2.

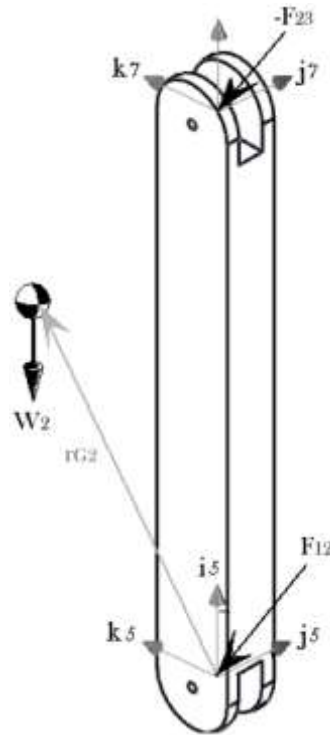


Figura 4.6. Diagrama de cuerpo libre del cuerpo 2

$T_7 \equiv$  Torsor de torque suministrado al cuerpo 3

$F_{12} \equiv$  Torsor de fuerza que ejerce el cuerpo 1 sobre el cuerpo 2

$F_{23} \equiv$  Torsor de fuerza que ejerce el cuerpo 3 sobre el cuerpo 2

#### 4.2.3.1 Ecuaciones Dinámicas

La ecuación general de equilibrio dinámico es:

$$\mathbf{F}_5^A + \mathbf{F}_5^R = 0 \quad (4.7)$$

donde:

$$\mathbf{F}_5^A = \mathbf{T}_5 - \mathbf{Q}_{5,7}\mathbf{T}_7 + \mathbf{Q}_{5,0}\mathbf{W}_2$$

$$\mathbf{F}_5^R = \mathbf{F}_{12} - \mathbf{Q}_{5,7}\mathbf{F}_{23} \quad (4.8)$$

$$\mathbf{F}_{G4i} = -m_{4i}\mathbf{a}_{G4i}^{11i} \quad (4.9)$$

$$\mathbf{M}_{O11i} = -\left( \mathbf{J}_{G4i}\boldsymbol{\alpha}_{O4i}^{11i} + \boldsymbol{\omega}_{O4i}^{11i} \times (\mathbf{J}_{G4i}\boldsymbol{\omega}_{O4i}^{11i}) + \mathbf{r}_{G4i}^{11i} \times (m_{4i}\mathbf{a}_{G4i}^{11i}) \right)$$

$$\mathbf{T}_7 = [0,0,0,0, t_7, 0]^T$$

$$\mathbf{Q}_{5,0} = \begin{bmatrix} [\mathbf{R}_{5,0}] & [0] \\ [\mathbf{S}_{5,0}] [\mathbf{R}_{5,0}] & [\mathbf{R}_{5,0}] \end{bmatrix}$$

$$\mathbf{R}_{0,5} = \mathbf{R}_{0,P} \mathbf{R}_{z6}(\theta_{1P}) \mathbf{R}_{z5}(\theta_{32}) \mathbf{R}_{z5}(\theta_{54})$$

$$\mathbf{R}_{5,0} = \mathbf{R}_{0,5}^T = \mathbf{R}_{z5}^T(\theta_{54}) \mathbf{R}_{z5}^T(\theta_{32}) \mathbf{R}_{z6}^T(\theta_{1P}) \mathbf{R}_{P,0}$$

$$\mathbf{R}_{5,0} = \mathbf{R}_{z5}(-\theta_{54}) \mathbf{R}_{z5}(-\theta_{32}) \mathbf{R}_{z6}(-\theta_{1P}) \mathbf{R}_{P,0}$$

$$\mathbf{S}_{5,0} = \mathbf{S}_{G2} = \mathbf{S}(x_{65}/2, 0, 0) = \begin{bmatrix} 0 & 0 & 0 \\ 0 & 0 & -x_{65}/2 \\ 0 & x_{65}/2 & 0 \end{bmatrix}$$

$$\mathbf{W}_2 = [0, 0, -m_2 g, 0, 0, 0]^T$$

$$\mathbf{F}_{23} = [f_{23x}, f_{23y}, f_{23z}, m_{23x}, 0, m_{23z}]^T$$

$$\mathbf{Q}_{5,7} = \begin{bmatrix} [\mathbf{R}_{5,7}] & [0] \\ [\mathbf{S}_{5,7}] [\mathbf{R}_{5,7}] & [\mathbf{R}_{5,7}] \end{bmatrix}$$

donde:

$$\mathbf{R}_{5,7} = \mathbf{R}_{z5}(\theta_{76})$$

$$\mathbf{S}_{5,7} = \mathbf{S}(x_{65}, 0, 0) = \begin{bmatrix} 0 & 0 & 0 \\ 0 & 0 & -x_{65} \\ 0 & x_{65} & 0 \end{bmatrix}$$

#### 4.2.3.2. Ecuaciones Cinemáticas (Aceleración del centro de gravedad del cuerpo 2)

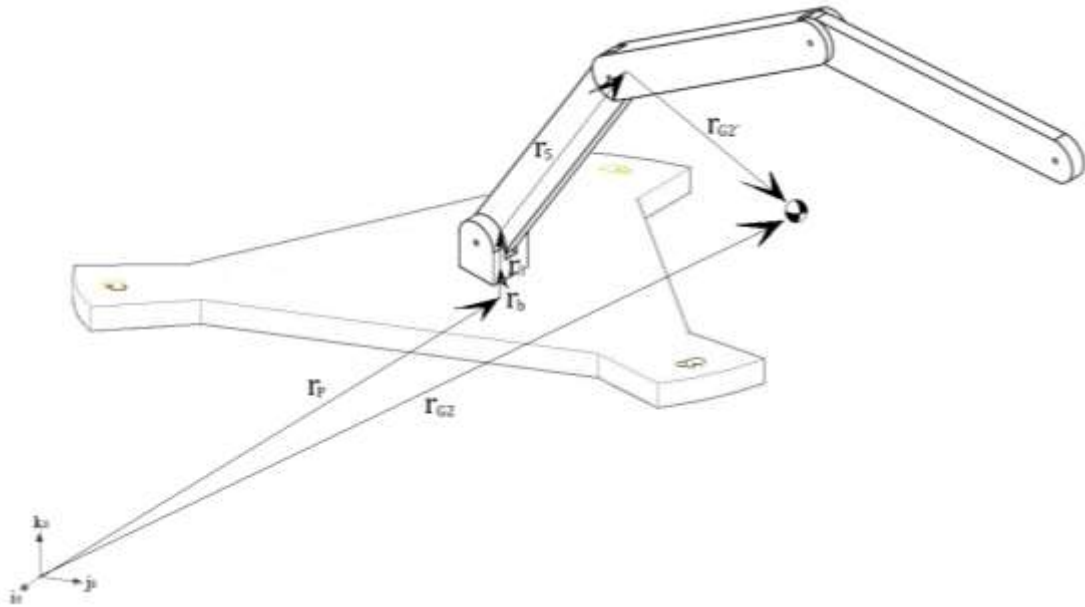


Figura 3  
4.7. Diagrama de cuerpo libre del cuerpo 2

$$\mathbf{r}_{G2}^0 = \mathbf{r}_p^0 + \mathbf{r}_b^0 + \mathbf{r}_3^0 + \mathbf{r}_5^0 + \mathbf{r}_{G2'}^0$$

donde:

$$\mathbf{r}_{G2'}^0 = \mathbf{R}_5^0 \mathbf{r}_{G2'}^5$$

$$\mathbf{r}_5^0 = \mathbf{R}_3^0 \mathbf{r}_5^3$$

Velocidad:

$$\mathbf{v}_{G2}^0 = \mathbf{v}_p^0 + \mathbf{v}_3^0 + \mathbf{v}_5^0 + \mathbf{v}_{G2'}^0$$

Explicando cada parte:

$$\mathbf{v}_5^0 = \boldsymbol{\omega}_{o1}^0 \times \mathbf{r}_5^0$$

$$\mathbf{v}_{G2'}^0 = \boldsymbol{\omega}_{o2}^0 \times \mathbf{r}_{G2'}^0$$

$$\boldsymbol{\omega}_{o2}^0 = \boldsymbol{\omega}_o^0 + \boldsymbol{\omega}_1^0 + \boldsymbol{\omega}_2^0$$

$$\boldsymbol{\omega}_{o2}^0 = \mathbf{R}_1^0 \boldsymbol{\omega}_o^1 + \mathbf{R}_3^0 \boldsymbol{\omega}_1^3 + \mathbf{R}_5^0 \boldsymbol{\omega}_2^5$$

donde:

$$\boldsymbol{\omega}_2^5 = \dot{\theta}_{54} \mathbf{j}_5^5 = \dot{\theta}_{54} \mathbf{j}_4^4 = \dot{\theta}_{54} [0, 1, 0]^T$$

Aceleración:

$$\mathbf{a}_{G1}^0 = \mathbf{a}_p^0 + \mathbf{a}_3^0 + \mathbf{a}_5^0 + \mathbf{a}_{G2'}^0$$

Explicando cada parte:

$$\mathbf{a}_5^0 = \mathbf{a}_{o1}^0 \times \mathbf{r}_5^0 + \boldsymbol{\omega}_{o1}^0 \times (\boldsymbol{\omega}_{o1}^0 \times \mathbf{r}_5^0)$$

donde:

$$\alpha_{G1'}^o = \alpha_{o2}^o \times r_{G2'}^o + \omega_{o2}^o \times (\omega_{o2}^o \times r_{G2'}^o)$$

$$\alpha_{o2}^o = \alpha_o^o + \alpha_1^o + \alpha_2^o + (\omega_o^o + \omega_1^o) \times \omega_2^o$$

$$\alpha_{o2}^o = R_1^o \alpha_o^1 + R_3^o \alpha_1^3 + R_5^o \alpha_2^5 + (R_1^o \omega_o^1 + R_3^o \omega_1^3) \times R_5^o \omega_2^5$$

$$\alpha_2^5 = \ddot{\theta}_{54} j_5^5 = \ddot{\theta}_{54} [0,1,0]^T$$

Al proyectar  $\omega_{o2}^o$  en la base local 5 :

$$\omega_{o2}^5 = R_o^5 \omega_{o2}^o$$

$$\omega_{o2}^5 = R_o^5 (\omega_o^o + \omega_1^o + \omega_2^o)$$

$$\omega_{o2}^o = R_1^o \omega_o^1 + R_3^o \omega_1^3 + R_5^o \omega_2^5$$

donde:

$$\omega_{o2}^5 = R_o^5 (R_1^o \omega_o^1 + R_3^o \omega_1^3 + R_5^o \omega_2^5)$$

$$\omega_{o2}^5 = R_1^5 \omega_o^1 + R_3^5 \omega_1^3 + R_5^5 \omega_2^5$$

$$\omega_{o2}^5 = R_1^5 \omega_o^1 + R_3^5 \omega_1^3 + \omega_2^5$$

Al proyectar  $\alpha_{o2}^o$  en la base local 5 :

$$\alpha_{o2}^5 = R_o^5 \alpha_{o2}^o$$

$$\alpha_{o2}^5 = R_o^5 (\alpha_o^o + \alpha_1^o + \alpha_2^o + (\omega_o^o + \omega_1^o) \times \omega_2^o)$$

$$\alpha_{o2}^o = R_1^o \alpha_o^1 + R_3^o \alpha_1^3 + R_5^o \alpha_2^5 + (R_1^o \omega_o^1 + R_3^o \omega_1^3) \times R_5^o \omega_2^5$$

$$\alpha_{o2}^5 = R_o^5 (R_1^o \alpha_o^1 + R_3^o \alpha_1^3 + R_5^o \alpha_2^5 + (R_1^o \omega_o^1 + R_3^o \omega_1^3) \times R_5^o \omega_2^5)$$

$$\alpha_{o2}^5 = R_1^5 \alpha_o^1 + R_3^5 \alpha_1^3 + R_5^5 \alpha_2^5 + (R_1^5 \omega_o^1 + R_3^5 \omega_1^3) \times R_5^5 \omega_2^5$$

$$\alpha_{o2}^5 = R_1^5 \alpha_o^1 + R_3^5 \alpha_1^3 + \alpha_2^5 + (R_1^5 \omega_o^1 + R_3^5 \omega_1^3) \times \omega_2^5$$

Al proyectar  $v_{G2}^o$  en la base local 5 :

$$v_{G2}^5 = R_o^5 v_{G2}^o$$

$$v_{G2}^5 = R_o^5 (v_p^o + v_3^o + v_5^o + v_{G2'}^o)$$

$$v_{G2}^5 = v_p^5 + v_3^5 + v_5^5 + v_{G2'}^5$$



donde:

$$\mathbf{v}_p^5 = \mathbf{R}_o^5 \mathbf{v}_p^0 = \mathbf{R}_o^5 [\dot{x}_p, \dot{y}_p, \dot{z}_p]^T$$

$$\mathbf{v}_3^5 = \mathbf{R}_o^5 \mathbf{v}_3^0 = \mathbf{R}_o^5 (\boldsymbol{\omega}_{o0}^0 \times \mathbf{r}_3^0) = \mathbf{R}_o^5 \boldsymbol{\omega}_{o0}^0 \times \mathbf{R}_o^5 \mathbf{r}_3^0 = \boldsymbol{\omega}_{o0}^5 \times \mathbf{r}_3^5$$

$$\mathbf{v}_5^5 = \mathbf{R}_o^5 \mathbf{v}_5^0 = \mathbf{R}_o^5 (\boldsymbol{\omega}_{o1}^0 \times \mathbf{r}_5^0) = \mathbf{R}_o^5 \boldsymbol{\omega}_{o1}^0 \times \mathbf{R}_o^5 \mathbf{r}_5^0 = \boldsymbol{\omega}_{o1}^5 \times \mathbf{r}_5^5$$

$$\mathbf{v}_{G2'}^5 = \mathbf{R}_o^5 \mathbf{v}_{G2'}^0 = \mathbf{R}_o^5 (\boldsymbol{\omega}_{o2}^0 \times \mathbf{r}_{G2'}^0) = \boldsymbol{\omega}_{o2}^5 \times \mathbf{r}_{G2'}^5$$

Al proyectar  $\mathbf{a}_{G2}^0$  en la base local 5 :

$$\mathbf{a}_{G2}^5 = \mathbf{R}_o^5 \mathbf{a}_{G2}^0$$

$$\mathbf{a}_{G2}^5 = \mathbf{R}_o^5 (\mathbf{a}_p^0 + \mathbf{a}_3^0 + \mathbf{a}_5^0 + \mathbf{a}_{G2'}^0)$$

$$\mathbf{a}_{G2}^5 = \mathbf{a}_p^5 + \mathbf{a}_3^5 + \mathbf{a}_5^5 + \mathbf{a}_{G2'}^5$$

Donde:

$$\mathbf{a}_p^5 = \mathbf{R}_o^5 \mathbf{a}_p^0 = \mathbf{R}_o^5 [\ddot{x}_p, \ddot{y}_p, \ddot{z}_p]^T$$

$$\mathbf{a}_3^5 = \mathbf{R}_o^5 \mathbf{a}_3^0 = \mathbf{R}_o^5 \boldsymbol{\alpha}_{o0}^0 \times \mathbf{R}_o^5 \mathbf{r}_3^0 + \mathbf{R}_o^5 \boldsymbol{\omega}_{o0}^0 \times (\mathbf{R}_o^5 \boldsymbol{\omega}_{o0}^0 \times \mathbf{R}_o^5 \mathbf{r}_3^0)$$

$$\mathbf{a}_3^5 = \boldsymbol{\alpha}_{o0}^5 \times \mathbf{r}_3^5 + \boldsymbol{\omega}_{o0}^5 \times (\boldsymbol{\omega}_{o0}^5 \times \mathbf{r}_3^5)$$

$$\mathbf{a}_5^5 = \mathbf{R}_o^5 \mathbf{a}_5^0 = \mathbf{R}_o^5 \boldsymbol{\alpha}_{o1}^0 \times \mathbf{R}_o^5 \mathbf{r}_5^0 + \mathbf{R}_o^5 \boldsymbol{\omega}_{o1}^0 \times (\mathbf{R}_o^5 \boldsymbol{\omega}_{o1}^0 \times \mathbf{R}_o^5 \mathbf{r}_5^0)$$

$$\mathbf{a}_5^5 = \boldsymbol{\alpha}_{o1}^5 \times \mathbf{r}_5^5 + \boldsymbol{\omega}_{o1}^5 \times (\boldsymbol{\omega}_{o1}^5 \times \mathbf{r}_5^5)$$

$$\mathbf{a}_{G2'}^5 = \mathbf{R}_o^5 \mathbf{a}_{G2'}^0 = \mathbf{R}_o^5 \boldsymbol{\alpha}_{o2}^0 \times \mathbf{R}_o^5 \mathbf{r}_{G2'}^0 + \mathbf{R}_o^5 \boldsymbol{\omega}_{o2}^0 \times (\mathbf{R}_o^5 \boldsymbol{\omega}_{o2}^0 \times \mathbf{R}_o^5 \mathbf{r}_{G2'}^0)$$

$$\mathbf{a}_{G2'}^5 = \boldsymbol{\alpha}_{o2}^5 \times \mathbf{r}_{G2'}^5 + \boldsymbol{\omega}_{o2}^5 \times (\boldsymbol{\omega}_{o2}^5 \times \mathbf{r}_{G2'}^5)$$

#### 4.2.4. Análisis del Cuerpo 3

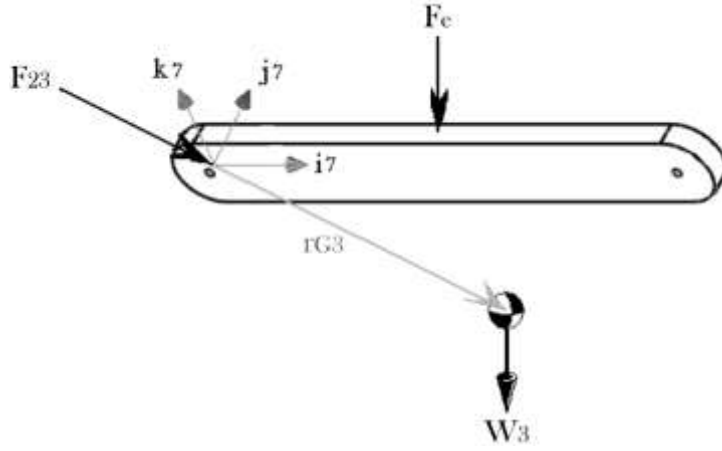


Figura 4.8. Diagrama de cuerpo libre del cuerpo 3

$F_e \equiv$  Torsor de fuerza actuando sobre el cuerpo 3

$F_{23} \equiv$  Torsor de fuerza que ejerce el cuerpo 2 sobre el cuerpo 3

##### 4.2.4.1 Ecuaciones Dinámicas

La ecuación general de equilibrio dinámico es:

$$\mathbf{F}_7^A + \mathbf{F}_7^R = 0 \quad (4.10)$$

donde:

$$\mathbf{F}_7^A = \mathbf{T}_7 + \mathbf{Q}_{7,0} \mathbf{F}_e + \mathbf{Q}_{7,0} \mathbf{W}_3$$

$$\mathbf{F}_7^R = \mathbf{F}_{23} \quad (4.11)$$

$$\mathbf{F}_{G4i} = -m_{4i} \mathbf{a}_{G4i}^{11i} \quad (4.12)$$

$$\mathbf{M}_{O11i} = -\left( \mathbf{J}_{G4i} \boldsymbol{\alpha}_{O4i}^{11i} + \boldsymbol{\omega}_{O4i}^{11i} \times (\mathbf{J}_{G4i} \boldsymbol{\omega}_{O4i}^{11i}) + \mathbf{r}_{G4i}^{11i} \times (m_{4i} \mathbf{a}_{G4i}^{11i}) \right)$$

$$\mathbf{F}_e = [f_{ex}, f_{ey}, f_{ez}, m_{ex}, m_{ey}, m_{ez}]^T$$

$$\mathbf{Q}_{7,0} = \begin{bmatrix} [\mathbf{R}_{7,0}] & [0] \\ [\mathbf{S}_{7,0}] & [[\mathbf{R}_{7,0}]] \end{bmatrix}$$

$$\mathbf{R}_{0,7} = \mathbf{R}_{0,P} \mathbf{R}_{z6}(\theta_{1P}) \mathbf{R}_{z5}(\theta_{32}) \mathbf{R}_{z5}(\theta_{54}) \mathbf{R}_{z5}(\theta_{76})$$

$$\mathbf{R}_{7,0} = \mathbf{R}_{0,5}^T = \mathbf{R}_{z5}^T(\theta_{76}) \mathbf{R}_{z5}^T(\theta_{54}) \mathbf{R}_{z5}^T(\theta_{32}) \mathbf{R}_{z6}^T(\theta_{1P}) \mathbf{R}_{P,0}$$

$$\mathbf{R}_{7,0} = \mathbf{R}_{z5}(-\theta_{76}) \mathbf{R}_{z5}(-\theta_{54}) \mathbf{R}_{z5}(-\theta_{32}) \mathbf{R}_{z6}(-\theta_{1P}) \mathbf{R}_{P,0}$$

$$\mathbf{S}_{7,0} = \mathbf{S}_{G3} = \mathbf{S}(x_{87}/2, 0, 0) = \begin{bmatrix} 0 & 0 & 0 \\ 0 & 0 & -x_{87}/2 \\ 0 & x_{87}/2 & 0 \end{bmatrix}$$

$$\mathbf{W}_3 = [0, 0, -m_3g, 0, 0, 0]^T$$

#### 4.2.4.2. Ecuaciones Cinemáticas (Aceleración del centro de gravedad del cuerpo 3)

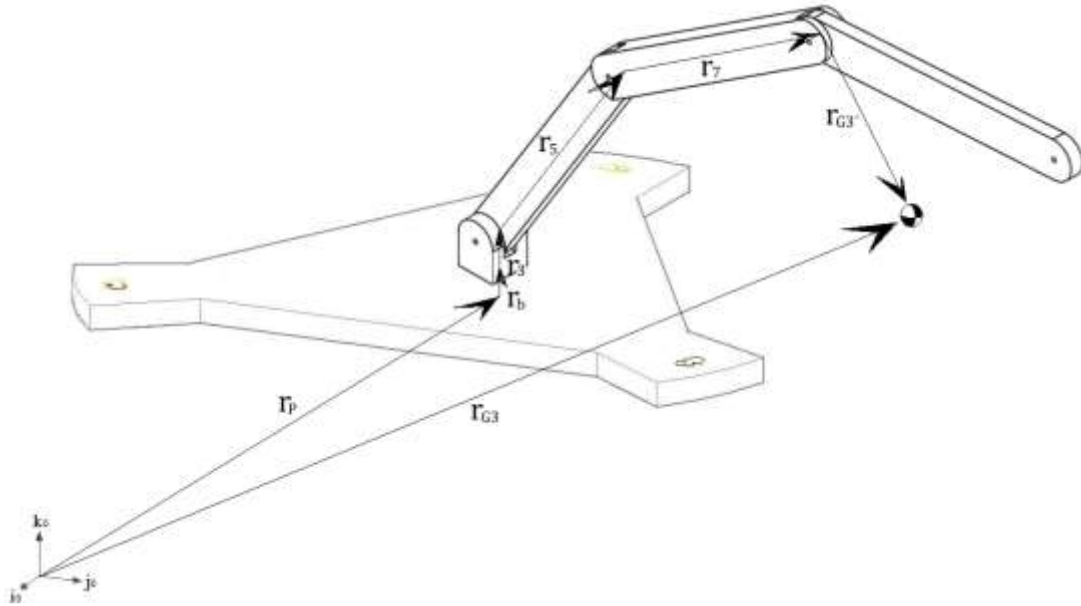


Figura 4.9. Diagrama de cuerpo libre del cuerpo 3

$$\mathbf{r}_{G2}^o = \mathbf{r}_p^o + \mathbf{r}_b^o + \mathbf{r}_3^o + \mathbf{r}_5^o + \mathbf{r}_7^o + \mathbf{r}_{G3'}^o$$

Donde:

$$\mathbf{r}_{G3'}^o = \mathbf{R}_7^o \mathbf{r}_{G3'}^7$$

$$\mathbf{r}_7^o = \mathbf{R}_7^o \mathbf{r}_7^7$$

Velocidad:

$$\mathbf{v}_{G2}^o = \mathbf{v}_p^o + \mathbf{v}_3^o + \mathbf{v}_5^o + \mathbf{v}_7^o + \mathbf{v}_{G3'}^o$$

Explicando cada parte:

$$\mathbf{v}_7^o = \boldsymbol{\omega}_{o2}^o \times \mathbf{r}_7^o$$

$$\mathbf{v}_{G3'}^o = \boldsymbol{\omega}_{o3}^o \times \mathbf{r}_{G3'}^o$$

$$\boldsymbol{\omega}_{o3}^o = \boldsymbol{\omega}_o^o + \boldsymbol{\omega}_1^o + \boldsymbol{\omega}_2^o + \boldsymbol{\omega}_3^o$$

$$\boldsymbol{\omega}_{o2}^o = \mathbf{R}_1^o \boldsymbol{\omega}_o^1 + \mathbf{R}_3^o \boldsymbol{\omega}_1^3 + \mathbf{R}_5^o \boldsymbol{\omega}_2^5 + \mathbf{R}_7^o \boldsymbol{\omega}_3^7$$

donde:

$$\boldsymbol{\omega}_3^7 = \dot{\theta}_{76} \mathbf{j}_7^7 = \dot{\theta}_{76} [0, 1, 0]^T$$

Aceleración:

$$\mathbf{a}_{G1}^o = \mathbf{a}_p^o + \mathbf{a}_3^o + \mathbf{a}_5^o + \mathbf{a}_7^o + \mathbf{a}_{G3'}^o$$

Explicando cada parte:

$$\alpha_7^0 = \alpha_{02}^0 \times r_7^0 + \omega_{02}^0 \times (\omega_{02}^0 \times r_7^0)$$

$$\alpha_{G1'}^0 = \alpha_{03}^0 \times r_{G3'}^0 + \omega_{03}^0 \times (\omega_{03}^0 \times r_{G3'}^0)$$

donde:

$$\alpha_{03}^0 = \alpha_0^0 + \alpha_1^0 + \alpha_2^0 + \alpha_3^0 + (\omega_0^0 + \omega_1^0 + \omega_2^0) \times \omega_3^0$$

$$\alpha_{03}^0 = R_1^0 \alpha_0^1 + R_3^0 \alpha_1^3 + R_5^0 \alpha_2^5 + R_7^0 \alpha_3^7 + (R_1^0 \omega_0^1 + R_3^0 \omega_1^3 + R_5^0 \omega_2^5) \times R_7^0 \omega_3^7$$

$$\alpha_3^7 = \ddot{\theta}_{76} \mathbf{j}_7^7 = \ddot{\theta}_{76} [0, 1, 0]^T$$

Al proyectar  $\omega_{03}^0$  en la base local 7 :

$$\omega_{03}^7 = R_0^7 \omega_{03}^0$$

$$\omega_{03}^7 = R_0^7 (\omega_0^0 + \omega_1^0 + \omega_2^0 + \omega_3^0)$$

$$\omega_{03}^7 = R_1^0 \omega_0^1 + R_3^0 \omega_1^3 + R_5^0 \omega_2^5 + R_7^0 \omega_3^7$$

donde:

$$\omega_{03}^7 = R_0^7 (R_1^0 \omega_0^1 + R_3^0 \omega_1^3 + R_5^0 \omega_2^5 + R_7^0 \omega_3^7)$$

$$\omega_{03}^7 = R_1^7 \omega_0^1 + R_3^7 \omega_1^3 + R_5^7 \omega_2^5 + R_7^7 \omega_3^7$$

$$\omega_{03}^7 = R_1^7 \omega_0^1 + R_3^7 \omega_1^3 + R_5^7 \omega_2^5 + \omega_3^7$$

Al proyectar  $\alpha_{03}^0$  en la base local 7 :

$$\alpha_{03}^7 = R_0^7 \alpha_{03}^0$$

$$\alpha_{03}^7 = R_0^7 (\alpha_0^0 + \alpha_1^0 + \alpha_2^0 + \alpha_3^0 + (\omega_0^0 + \omega_1^0 + \omega_2^0) \times \omega_3^0)$$

$$\alpha_{03}^7 = R_1^0 \alpha_0^1 + R_3^0 \alpha_1^3 + R_5^0 \alpha_2^5 + R_7^0 \alpha_3^7 + (R_1^0 \omega_0^1 + R_3^0 \omega_1^3 + R_5^0 \omega_2^5) \times R_7^0 \omega_3^7$$

$$\alpha_{03}^7 = R_0^7 (R_1^0 \alpha_0^1 + R_3^0 \alpha_1^3 + R_5^0 \alpha_2^5 + R_7^0 \alpha_3^7 + (R_1^0 \omega_0^1 + R_3^0 \omega_1^3 + R_5^0 \omega_2^5) \times R_7^0 \omega_3^7)$$

$$\alpha_{03}^7 = R_1^7 \alpha_0^1 + R_3^7 \alpha_1^3 + R_5^7 \alpha_2^5 + R_7^7 \alpha_3^7 + (R_1^7 \omega_0^1 + R_3^7 \omega_1^3 + R_5^7 \omega_2^5) \times R_7^7 \omega_3^7$$

$$\alpha_{03}^7 = R_1^7 \alpha_0^1 + R_3^7 \alpha_1^3 + R_5^7 \alpha_2^5 + \alpha_3^7 + (R_1^7 \omega_0^1 + R_3^7 \omega_1^3 + R_5^7 \omega_2^5) \times \omega_3^7$$

Al proyectar  $v_{G3}^0$  en la base local 7 :

$$v_{G3}^7 = R_0^7 v_{G3}^0$$

$$v_{G3}^7 = R_0^5 (v_p^0 + v_3^0 + v_5^0 + v_7^0 + v_{G3'}^0)$$

$$\mathbf{v}_{G3}^7 = \mathbf{v}_p^7 + \mathbf{v}_3^7 + \mathbf{v}_5^7 + \mathbf{v}_7^7 + \mathbf{v}_{G3'}^7$$

donde:

$$\mathbf{v}_p^7 = \mathbf{R}_o^7 \mathbf{v}_p^0 = \mathbf{R}_o^7 [\dot{x}_p, \dot{y}_p, \dot{z}_p]^T$$

$$\mathbf{v}_3^7 = \mathbf{R}_o^7 \mathbf{v}_3^0 = \mathbf{R}_o^7 (\boldsymbol{\omega}_{o0}^0 \times \mathbf{r}_3^0) = \mathbf{R}_o^7 \boldsymbol{\omega}_{o0}^0 \times \mathbf{R}_o^7 \mathbf{r}_3^0 = \boldsymbol{\omega}_{o0}^7 \times \mathbf{r}_3^7$$

$$\mathbf{v}_5^7 = \mathbf{R}_o^7 \mathbf{v}_5^0 = \mathbf{R}_o^7 (\boldsymbol{\omega}_{o1}^0 \times \mathbf{r}_5^0) = \mathbf{R}_o^7 \boldsymbol{\omega}_{o1}^0 \times \mathbf{R}_o^7 \mathbf{r}_5^0 = \boldsymbol{\omega}_{o1}^7 \times \mathbf{r}_5^7$$

$$\mathbf{v}_7^7 = \mathbf{R}_o^7 \mathbf{v}_7^0 = \mathbf{R}_o^7 (\boldsymbol{\omega}_{o2}^0 \times \mathbf{r}_7^0) = \mathbf{R}_o^7 \boldsymbol{\omega}_{o2}^0 \times \mathbf{R}_o^7 \mathbf{r}_7^0 = \boldsymbol{\omega}_{o2}^7 \times \mathbf{r}_7^7$$

$$\mathbf{v}_{G3'}^7 = \mathbf{R}_o^7 \mathbf{v}_{G3'}^0 = \mathbf{R}_o^7 (\boldsymbol{\omega}_{o3}^0 \times \mathbf{r}_{G3'}^0) = \boldsymbol{\omega}_{o3}^7 \times \mathbf{r}_{G3'}^7$$

Al proyectar  $\mathbf{a}_{G3}^0$  en la base local 7 :

$$\mathbf{a}_{G3}^7 = \mathbf{R}_o^7 \mathbf{a}_{G3}^0$$

$$\mathbf{a}_{G3}^7 = \mathbf{R}_o^7 (\mathbf{a}_p^0 + \mathbf{a}_3^0 + \mathbf{a}_5^0 + \mathbf{a}_7^0 + \mathbf{a}_{G3'}^0)$$

$$\mathbf{a}_{G3}^7 = \mathbf{a}_p^0 + \mathbf{a}_3^0 + \mathbf{a}_5^0 + \mathbf{a}_7^0 + \mathbf{a}_{G3'}^0$$

donde:

$$\mathbf{a}_p^7 = \mathbf{R}_o^7 \mathbf{a}_p^0 = \mathbf{R}_o^7 [\ddot{x}_p, \ddot{y}_p, \ddot{z}_p]^T$$

$$\mathbf{a}_3^7 = \mathbf{R}_o^7 \mathbf{a}_3^0 = \mathbf{R}_o^7 \boldsymbol{\alpha}_{o0}^0 \times \mathbf{R}_o^7 \mathbf{r}_3^0 + \mathbf{R}_o^7 \boldsymbol{\omega}_{o0}^0 \times (\mathbf{R}_o^7 \boldsymbol{\omega}_{o0}^0 \times \mathbf{R}_o^7 \mathbf{r}_3^0)$$

$$\mathbf{a}_3^7 = \boldsymbol{\alpha}_{o0}^7 \times \mathbf{r}_3^7 + \boldsymbol{\omega}_{o0}^7 \times (\boldsymbol{\omega}_{o0}^7 \times \mathbf{r}_3^7)$$

$$\mathbf{a}_5^7 = \mathbf{R}_o^7 \mathbf{a}_5^0 = \mathbf{R}_o^7 \boldsymbol{\alpha}_{o1}^0 \times \mathbf{R}_o^7 \mathbf{r}_5^0 + \mathbf{R}_o^7 \boldsymbol{\omega}_{o1}^0 \times (\mathbf{R}_o^7 \boldsymbol{\omega}_{o1}^0 \times \mathbf{R}_o^7 \mathbf{r}_5^0)$$

$$\mathbf{a}_5^7 = \boldsymbol{\alpha}_{o1}^7 \times \mathbf{r}_5^7 + \boldsymbol{\omega}_{o1}^7 \times (\boldsymbol{\omega}_{o1}^7 \times \mathbf{r}_5^7)$$

$$\mathbf{a}_7^7 = \mathbf{R}_o^7 \mathbf{a}_7^0 = \mathbf{R}_o^7 \boldsymbol{\alpha}_{o2}^0 \times \mathbf{R}_o^7 \mathbf{r}_7^0 + \mathbf{R}_o^7 \boldsymbol{\omega}_{o2}^0 \times (\mathbf{R}_o^7 \boldsymbol{\omega}_{o2}^0 \times \mathbf{R}_o^7 \mathbf{r}_7^0)$$

$$\mathbf{a}_7^7 = \boldsymbol{\alpha}_{o2}^7 \times \mathbf{r}_7^7 + \boldsymbol{\omega}_{o2}^7 \times (\boldsymbol{\omega}_{o2}^7 \times \mathbf{r}_7^7)$$

$$\mathbf{a}_{G3'}^7 = \mathbf{R}_o^7 \mathbf{a}_{G3'}^0 = \mathbf{R}_o^7 \boldsymbol{\alpha}_{o3}^0 \times \mathbf{R}_o^7 \mathbf{r}_{G3'}^0 + \mathbf{R}_o^7 \boldsymbol{\omega}_{o3}^0 \times (\mathbf{R}_o^7 \boldsymbol{\omega}_{o3}^0 \times \mathbf{R}_o^7 \mathbf{r}_{G3'}^0)$$

$$\mathbf{a}_{G3'}^7 = \boldsymbol{\alpha}_{o3}^7 \times \mathbf{r}_{G3'}^7 + \boldsymbol{\omega}_{o3}^7 \times (\boldsymbol{\omega}_{o3}^7 \times \mathbf{r}_{G3'}^7)$$

### 4.3 Dinámica de la Plataforma de Stewart

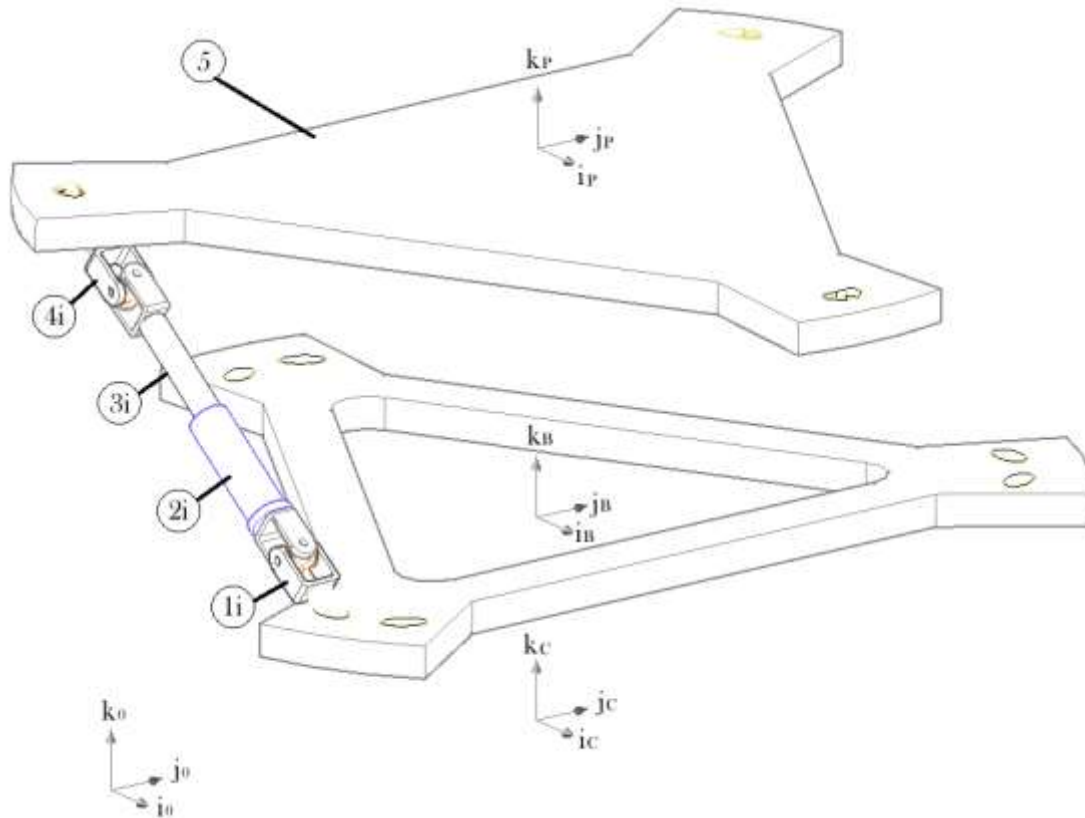


Figura 4.10. Cuerpos de la Plataforma de Stewart

Tipo de junta	No. de juntas por cadena cinemática	No. de cadenas cinemáticas	Fuerza y/o momento	Incógnitas
<i>Rotacional</i>	1	6	5	30
<i>Universal</i>	2	6	4	48
<i>Prismática</i>	1	6	5	30
<i>Empotrada</i>	1	6	6	36
<b>Suma</b>				<b>144</b>

El número total de incógnitas en la Plataforma de Stewart es de 144 por las juntas que presenta mas una componente de fuerza en cada actuador que mantiene el equilibrio estático bajo las sollicitaciones a las que está sujeta, de esta forma tenemos que sumar 6 fuerzas mas para dar como resultado **150**.

### 4.3.1. Análisis del Cuerpo 1i

La Fig. 4.4 muestra el diagrama de cuerpo libre del cuerpo 1i.

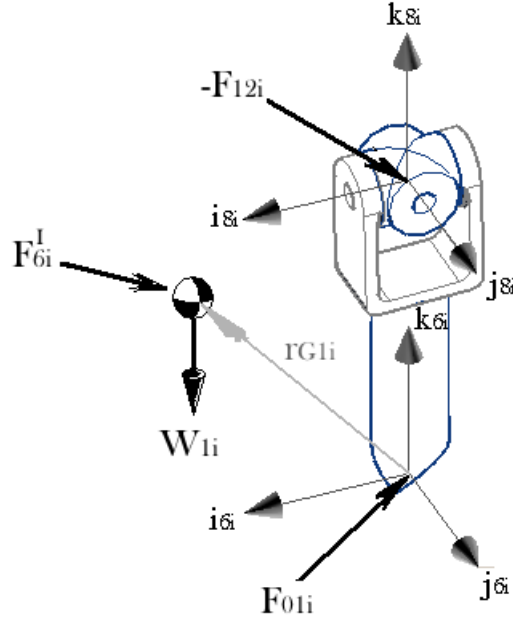


Figura 4.11. Diagrama de cuerpo libre del cuerpo 1i

$F_{01i} \equiv$  Torsor de fuerza que ejerce la placa inferior sobre el cuerpo 1i

$F_{12i} \equiv$  Torsor de fuerza que ejerce el cuerpo 2i sobre el cuerpo 1i

#### 4.3.1.1 Ecuaciones Dinámicas

La ecuación general de equilibrio dinámico es:

$$\mathbf{F}_{6i}^A + \mathbf{F}_{6i}^R + \mathbf{F}_{6i}^l = 0 \quad (4.13)$$

donde:

$$\mathbf{F}_{6i}^A = \mathbf{Q}_o^{6i} \mathbf{W}_{1i}$$

$$\mathbf{F}_{6i}^R = \mathbf{F}_{01i} - \mathbf{Q}_{8i}^{6i} \mathbf{F}_{12i} \quad (4.14)$$

$$\mathbf{F}_{6i}^l = [\mathbf{F}_{G1i}, \mathbf{M}_{O6i}]^T$$

$$\mathbf{F}_{G1i} = -m_{1i} \mathbf{a}_{G1i} \quad (4.15)$$

$$\mathbf{M}_{O6i} = -\left( \mathbf{J}_{G1i} \boldsymbol{\alpha}_{o1i}^{6i} + \boldsymbol{\omega}_{o1i}^{6i} \times (\mathbf{J}_{G1i} \boldsymbol{\omega}_{o1i}^{6i}) + \mathbf{r}_{G1i}^{6i} \times (m_{1i} \mathbf{a}_{G1i}^{6i}) \right)$$

Las ecs. (4.13), (4.14) y (4.15) están definidas en la base local  $(i_{6i}, j_{6i}, k_{6i})$ .

además:

$$\mathbf{Q}_o^{6i} = \begin{bmatrix} \mathbf{R}_o^{6i} & 0 \\ \mathbf{S}_o^{6i} \mathbf{R}_o^{6i} & \mathbf{R}_o^{6i} \end{bmatrix}$$

Las matrices de rotación se definen como:

$$\mathbf{R}_6^{oi} = \mathbf{R}_{OC} \mathbf{R}_{z6}(\delta_{10i}) \mathbf{R}_{z6}(\delta_{32i}) \mathbf{R}_{z4}(\delta_{43i}) \mathbf{R}_{z6}(\delta_{54i}) \mathbf{R}_{z6}(\theta_{65i})$$

donde:

$$\mathbf{R}_{OC} = \mathbf{R}_{z6}(\psi_C) \mathbf{R}_{z4}(\theta_C) \mathbf{R}_{z6}(\phi_C)$$

y

$$\mathbf{R}_o^{6i} = (\mathbf{R}_6^{oi})^T = \mathbf{R}_{z6}^T(\theta_{65i}) \mathbf{R}_{z6}^T(\delta_{54i}) \mathbf{R}_{z4}^T(\delta_{43i}) \mathbf{R}_{z6}^T(\delta_{32i}) \mathbf{R}_{z6}^T(\delta_{10i}) \mathbf{R}_{OC}^T$$

$$\mathbf{R}_o^{6i} = \mathbf{R}_{z6}(-\theta_{65i}) \mathbf{R}_{z6}(-\delta_{54i}) \mathbf{R}_{z4}(-\delta_{43i}) \mathbf{R}_{z6}(-\delta_{32i}) \mathbf{R}_{z6}(-\delta_{10i}) \mathbf{R}_{CO}$$

donde:

$$\mathbf{R}_{CO} = \mathbf{R}_{OC}^T = \mathbf{R}_{z6}^T(\phi_C) \mathbf{R}_{z4}^T(\theta_C) \mathbf{R}_{z6}^T(\psi_C)$$

$$\mathbf{R}_{CO} = \mathbf{R}_{z6}(-\phi_C) \mathbf{R}_{z4}(-\theta_C) \mathbf{R}_{z6}(-\psi_C)$$

$\mathbf{S}_o^{6i}$  se define como:

$$\mathbf{S}_o^{6i} = \mathbf{S}_{G1i} = \mathbf{S}(x_{G1i}, y_{G1i}, z_{G1i}) = \begin{bmatrix} 0 & -z_{G1i} & y_{G1i} \\ z_{G1i} & 0 & -x_{G1i} \\ y_{G1i} & x_{G1i} & 0 \end{bmatrix}$$

el torsor de peso:

$$\mathbf{W}_{1i} = [0, 0, -m_{1i}g, 0, 0, 0]^T$$

y:

$$\mathbf{Q}_{8i}^{6i} = \begin{bmatrix} \mathbf{R}_{8i}^{6i} & 0 \\ \mathbf{S}_{8i}^{6i} \mathbf{R}_{8i}^{6i} & \mathbf{R}_{8i}^{6i} \end{bmatrix}$$

donde:

$$\mathbf{R}_{8i}^{6i} = \mathbf{R}_{z5}(\theta_{87i})$$

por otro lado:

$$\mathbf{S}_{8i}^{6i} = \mathbf{S}(0, 0, z_{76i}) = \begin{bmatrix} 0 & -z_{76i} & 0 \\ z_{76i} & 0 & 0 \\ 0 & 0 & 0 \end{bmatrix}$$

y finalmente:



$$\mathbf{F}_{01i} = [f_{01xi}, f_{01yi}, f_{01zi}, m_{01xi}, m_{01yi}, 0]^T$$

$$\mathbf{F}_{12i} = [f_{12xi}, f_{12yi}, f_{12zi}, 0, 0, m_{12zi}]^T$$

### 4.3.2. Análisis del Cuerpo 2i

La Fig. 4.12 muestra el diagrama de cuerpo libre del cuerpo 2i.

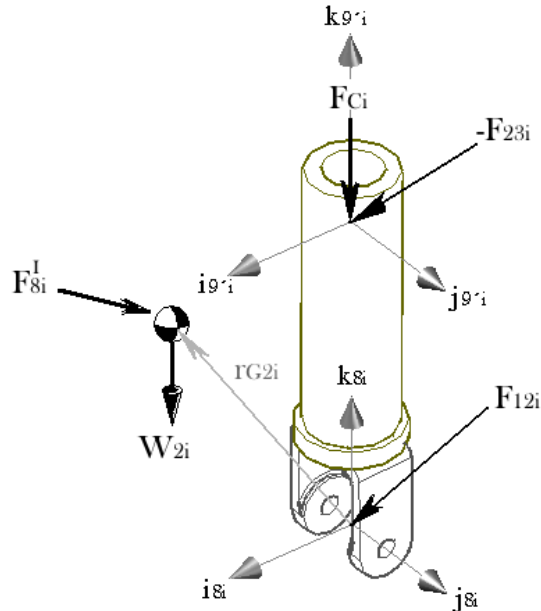


Figura 4.12. Diagrama de cuerpo libre del cuerpo 2i

$\mathbf{F}_{12i} \equiv$  Torsor de fuerza que ejerce el cuerpo 1i sobre el cuerpo 2i  
 $\mathbf{F}_{23i} \equiv$  Torsor de fuerza que ejerce el cuerpo 3i sobre el cuerpo 2i  
 $\mathbf{F}_{Ci} \equiv$  Torsor de empuje sobre el vástago del actuador

#### 4.3.2.1 Ecuaciones Dinámicas

La ecuación general de equilibrio dinámico es:

$$\mathbf{F}_{8i}^A + \mathbf{F}_{8i}^R + \mathbf{F}_{8i}^l = 0 \quad (4.16)$$

donde:

$$\mathbf{F}_{8i}^A = \mathbf{Q}_o^{8i} \mathbf{W}_{2i} + \mathbf{Q}_{9i}^{8i} \mathbf{F}_{Ci}$$

$$\mathbf{F}_{8i}^R = \mathbf{F}_{12i} - \mathbf{Q}_{9i}^{8i} \mathbf{F}_{23i} \quad (4.17)$$

$$\mathbf{F}_{8i}^l = [\mathbf{F}_{G2i}, \mathbf{M}_{O8i}]^T$$

$$\mathbf{F}_{G2i} = -m_{2i} \mathbf{a}_{G2i}^{8i} \quad (4.18)$$

$$\mathbf{M}_{O8i} = -\left( \mathbf{J}_{G2i} \boldsymbol{\alpha}_{o2i}^{8i} + \boldsymbol{\omega}_{o2i}^{8i} \times (\mathbf{J}_{G2i} \boldsymbol{\omega}_{o2i}^{8i}) + \mathbf{r}_{G2i}^{8i} \times (m_{2i} \mathbf{a}_{G2i}^{8i}) \right)$$

Las ecs. (4.16), (4.17) y (4.18) están definidas en la base local  $(i_{8i}, j_{8i}, k_{8i})$ . La matriz  $J_{G2i}$  se define como la matriz de inercias del cuerpo  $2i$  de la siguiente manera:

$$J_{G2i} = \begin{bmatrix} J_{2ixx} & -J_{2ixy} & -J_{2ixz} \\ -J_{2iyx} & J_{2iyy} & -J_{2iyz} \\ -J_{2izx} & -J_{2izy} & J_{2izz} \end{bmatrix}$$

además:

$$Q_o^{8i} = \begin{bmatrix} R_o^{8i} & 0 \\ S_o^{8i} R_o^{8i} & R_o^{8i} \end{bmatrix}$$

Las matrices de rotación se definen como:

$$R_{8i}^o = R_{OC} R_{z6}(\delta_{10i}) R_{z6}(\delta_{32i}) R_{z4}(\delta_{43i}) R_{z6}(\delta_{54i}) R_{z6}(\theta_{65i}) R_{z5}(\theta_{87i})$$

$$R_{oi}^8 = (R_{8i}^o)^T = R_{z5}^T(\theta_{87i}) R_{z6}^T(\theta_{65i}) R_{z6}^T(\delta_{54i}) R_{z4}^T(\delta_{43i}) R_{z6}^T(\delta_{32i}) R_{z6}^T(\delta_{10i}) R_{OC}^T$$

$$R_{oi}^8 = R_{z5}(-\theta_{87i}) R_{z6}(-\theta_{65i}) R_{z6}(-\delta_{54i}) R_{z4}(-\delta_{43i}) R_{z6}(-\delta_{32i}) R_{z6}(-\delta_{10i}) R_{CO}$$

$S_o^{8i}$  y  $S_{G2i}$  se definen como:

$$S_o^{8i} = R_{z4}(\theta_{98i}) S_{G2i} R_{z4}(-\theta_{98i})$$

$$S_{G2i} = S(x_{G2i}, y_{G2i}, z_{G2i}) = \begin{bmatrix} 0 & -z_{G2i} & y_{G2i} \\ z_{G2i} & 0 & -x_{G2i} \\ y_{G2i} & x_{G2i} & 0 \end{bmatrix}$$

el torsor de peso:

$$W_{2i} = [0, 0, -m_{2i}g, 0, 0, 0]^T$$

y:

$$Q_{9'i}^{8i} = \begin{bmatrix} R_{9'i}^{8i} & 0 \\ S_{9'i}^{8i} R_{9'i}^{8i} & R_{9'i}^{8i} \end{bmatrix}$$

donde:

$$R_{9'i}^{8i} = R_{z4}(\theta_{98i})$$

por otro lado:

$$S_{9'i}^{8i} = R_{z4}(\theta_{98i}) S(0, 0, z_{9'i}) R_{z4}(-\theta_{98i})$$

donde:

$$S(0, 0, z_{9'i}) = \begin{bmatrix} 0 & -z_{9'i} & 0 \\ z_{9'i} & 0 & 0 \\ 0 & 0 & 0 \end{bmatrix}$$

y finalmente:

$$\mathbf{F}_{23i} = [f_{23xi}, f_{23yi}, 0, m_{23xi}, m_{23yi}, m_{23zi}]^T$$

$$\mathbf{F}_{ci} = [0, 0, f_{czi}, 0, 0, 0]^T$$

#### 4.3.2.2. Ecuaciones Cinemáticas (Aceleración del centro de gravedad del cuerpo 2i)

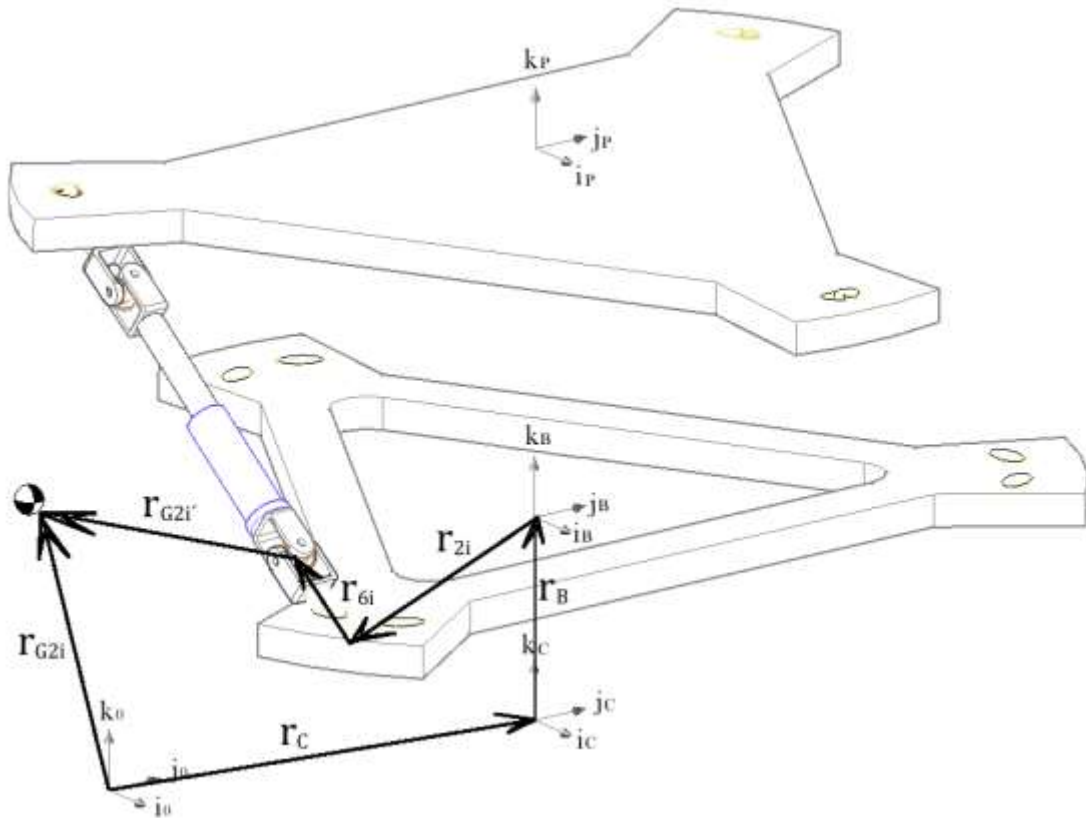


Figura 4.13. Centro de gravedad del cuerpo 2i

De acuerdo a la Fig. 4.13, se puede ubicar al centro de gravedad del cuerpo 2i con la siguiente ecuación vectorial de posición definida en la base inercial:

$$\mathbf{r}_{G2i}^o = \mathbf{r}_c^o + \mathbf{r}_B^o + \mathbf{r}_{2i}^o + \mathbf{r}_{6i}^o + \mathbf{r}_{G2i'}^o \quad (4.19)$$

donde:

$$\mathbf{r}_{G2i'}^o = \mathbf{R}_{8i}^o \mathbf{r}_{G2i'}^{8i}$$

Derivando con respecto al tiempo la ecuación (4.19) y considerando a  $\mathbf{r}_c^o$ ,  $\mathbf{r}_B^o$ ,  $\mathbf{r}_{2i}^o$  y  $\mathbf{r}_{6i}^o$  como constantes, se obtiene la ecuación de la velocidad del centro de masa del cuerpo 2i definida en la base inercial:

$$\mathbf{v}_{G2i}^o = \mathbf{v}_{G2i'}^o \quad (4.20)$$

$$\mathbf{v}_{G2i}^o = \boldsymbol{\omega}_{o2i}^o \times \mathbf{r}_{G2i'}^o$$

El vector de velocidad angular  $\omega_{o2i}^o$  se explica de manera análoga al vector de posición  $r_{G2i'}^o$  ya que en el cálculo de la cinemática, los valores de las posiciones, velocidades y aceleraciones corresponden a los sistemas locales

$$\omega_{o2i}^o = R_{8i}^o \omega_{2i}^{8i} \quad (4.21)$$

El vector  $\omega_{G2i'}^{8i}$  hace referencia al vector de velocidad angular definido en el sistema local  $8i$  del cuerpo  $2i$  que ya ha sido calculado en el análisis cinemático, y por lo tanto puede reescribirse de la siguiente manera:

$$\omega_{2i}^{8i} = \dot{\theta}_{87i} j_{7i}^{7i} = \dot{\theta}_{87i} j_{8i}^{8i} = \dot{\theta}_{87i} [0,1,0]^T \quad (4.22)$$

La aceleración del centro de gravedad se obtiene al derivar con respecto al tiempo la ecuación (4.20):

$$\begin{aligned} \alpha_{G2i}^o &= \alpha_{G2i'}^o \\ \alpha_{G2i}^o &= \alpha_{o2i}^o \times r_{G2i'}^o + \omega_{o2i}^o \times (\omega_{o2i}^o \times r_{G2i'}^o) \end{aligned} \quad (4.23)$$

El vector de aceleración angular inercial para el cuerpo  $2i$  se define como:

$$\alpha_{o2i}^o = R_{8i}^o \alpha_{2i}^{8i} \quad (4.24)$$

Donde  $\alpha_{2i}^{8i}$  se define en la base local  $8i$ :

$$\alpha_{2i}^{8i} = \ddot{\alpha}_{87i} j_{7i}^{7i} = \ddot{\alpha}_{87i} j_{8i}^{8i} = \ddot{\alpha}_{87i} [0,1,0]^T \quad (4.25)$$

Se ha logrado encontrar las velocidades y aceleraciones para el centro de gravedad referidas a la base inercial, a continuación se proyectaran sobre la base local del cuerpo  $2i$  con la ayuda de las matrices de rotación.

Al proyectar  $\omega_{o2i}^o$  en la base local  $8i$  se tiene:

$$\begin{aligned} \omega_{o2i}^{8i} &= R_o^{8i} \omega_{o2i}^o \\ \omega_{o2i}^{8i} &= R_o^{8i} R_{8i}^o \omega_{G2i'}^{8i} \\ \omega_{o2i}^{8i} &= R_{8i}^{8i} \omega_{2i}^{8i} \\ \omega_{o2i}^{8i} &= \omega_{2i}^{8i} \end{aligned} \quad (4.26)$$

Al proyectar  $\alpha_{o2i}^o$  en la base local  $8i$  se tiene:

$$\begin{aligned} \alpha_{o2i}^{8i} &= R_o^{8i} \alpha_{o2i}^o \\ \alpha_{o2i}^{8i} &= R_o^{8i} R_{8i}^o \alpha_{G2i'}^{8i} \end{aligned}$$

(4.27)

$$\alpha_{o2i}^{8i} = R_{8i}^{8i} \alpha_{8i}^{8i}$$

$$\alpha_{o2i}^{8i} = \alpha_{2i}^{8i}$$

Al proyectar  $\alpha_{G2i}^o$  en la base local  $8_i$  se tiene:

$$\alpha_{G2i}^{8i} = R_o^{8i} \alpha_{G2i}^o$$

$$\alpha_{G2i}^{8i} = R_o^{8i} \alpha_{o2i}^o \times R_o^{8i} r_{G2i'}^o + R_o^{8i} \omega_{o2i}^o \times (R_o^{8i} \omega_{o2i}^o \times R_o^{8i} r_{G2i'}^o) \quad (4.28)$$

$$\alpha_{G2i}^{8i} = \alpha_{2i}^{8i} \times r_{G2i'}^{8i} + \omega_{2i}^{8i} \times (\omega_{2i}^{8i} \times r_{G2i'}^{8i})$$

### 4.3.3. Análisis del Cuerpo 3<sub>i</sub>

La Fig. 4.14 muestra el diagrama de cuerpo libre del cuerpo 3<sub>i</sub>.

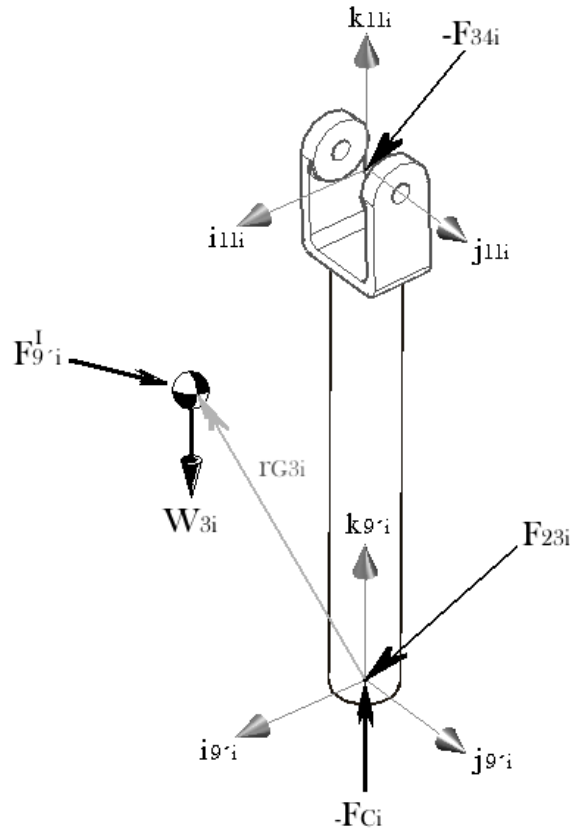


Figura 4.14. Diagrama de cuerpo libre del cuerpo 3<sub>i</sub>

$F_{Ci} \equiv$  Torsor de fuerza de empuje sobre el vástago del actuador

$F_{23i} \equiv$  Torsor de fuerza que ejerce el cuerpo 1 sobre el cuerpo 2<sub>i</sub>

$F_{34i} \equiv$  Torsor de fuerza que ejerce el cuerpo 3<sub>i</sub> sobre el cuerpo 2<sub>i</sub>

### 3.3.3.1 Ecuaciones Dinámicas

La ecuación general de equilibrio dinámico es:

$$\mathbf{F}_{9'i}^A + \mathbf{F}_{9'i}^R + \mathbf{F}_{9'i}^l = 0 \quad (4.29)$$

donde:

$$\begin{aligned} \mathbf{F}_{9'i}^A &= -\mathbf{F}_{Ci} + \mathbf{Q}_0^{9'i} \mathbf{W}_{3i} \\ \mathbf{F}_{9'i}^R &= \mathbf{F}_{23i} - \mathbf{Q}_{11i}^{9'i} \mathbf{F}_{34i} \end{aligned} \quad (4.30)$$

$$\begin{aligned} \mathbf{F}_{9'i}^l &= [\mathbf{F}_{G3i}, \mathbf{M}_{09'i}]^T \\ \mathbf{F}_{G3i} &= -m_{3i} \mathbf{a}_{G3i}^{9'i} \end{aligned} \quad (4.31)$$

$$\mathbf{M}_{09'i} = -\left( \mathbf{J}_{G3i} \mathbf{a}_{03i}^{9'i} + \boldsymbol{\omega}_{03i}^{9'i} \times \left( \mathbf{J}_{G3i} \boldsymbol{\omega}_{03i}^{9'i} \right) + \mathbf{r}_{G3i}^{9'i} \times \left( m_{3i} \mathbf{a}_{G3i}^{9'i} \right) \right)$$

Las ecs. (3.29), (3.30) y (3.31) están definidas en la base local  $(i_{9'i}, j_{9'i}, k_{9'i})$ . La matriz  $\mathbf{J}_{G3i}$  se define como la matriz de inercias del cuerpo 3i de la siguiente manera:

$$\mathbf{J}_{G3i} = \begin{bmatrix} J_{3ixx} & -J_{3ixy} & -J_{3ixz} \\ -J_{3iyx} & J_{3iyy} & -J_{3iyz} \\ -J_{3izx} & -J_{3izy} & J_{3izz} \end{bmatrix}$$

además:

$$\mathbf{Q}_0^{9'i} = \begin{bmatrix} \mathbf{R}_0^{9'i} & 0 \\ \mathbf{S}_0^{9'i} \mathbf{R}_0^{9'i} & \mathbf{R}_0^{9'i} \end{bmatrix}$$

Las matrices de rotación se definen como:

$$\mathbf{R}_9^{0i} = \mathbf{R}_{0C} \mathbf{R}_{z6}(\delta_{10i}) \mathbf{R}_{z6}(\delta_{32i}) \mathbf{R}_{z4}(\delta_{43i}) \mathbf{R}_{z6}(\delta_{54i}) \mathbf{R}_{z6}(\theta_{65i}) \mathbf{R}_{z5}(\theta_{87i}) \mathbf{R}_{z4}(\theta_{98i})$$

$$\mathbf{R}_0^{9'i} = \mathbf{R}_{z4}^T(\theta_{98i}) \mathbf{R}_{z5}^T(\theta_{87i}) \mathbf{R}_{z6}^T(\theta_{65i}) \mathbf{R}_{z6}^T(\delta_{54i}) \mathbf{R}_{z4}^T(\delta_{43i}) \mathbf{R}_{z6}^T(\delta_{32i}) \mathbf{R}_{z6}^T(\delta_{10i}) \mathbf{R}_{0C}^T$$

$$\mathbf{R}_0^{9'i} = \mathbf{R}_{z4}(-\theta_{98i}) \mathbf{R}_{z5}(-\theta_{87i}) \mathbf{R}_{z6}(-\theta_{65i} - \delta_{54i}) \mathbf{R}_{z4}(-\delta_{43i}) \mathbf{R}_{z6}(-\delta_{32i} - \delta_{10i}) \mathbf{R}_{C0}$$

$\mathbf{S}_0^{9'i}$  y  $\mathbf{S}_{G3i}$  se definen como:

$$\mathbf{S}_0^{9'i} = \mathbf{S}_{G3i}$$

$$\mathbf{S}_{G3i} = \mathbf{S}(x_{G3i}, y_{G3i}, z_{G3i}) = \begin{bmatrix} 0 & -z_{G3i} & y_{G3i} \\ z_{G3i} & 0 & -x_{G3i} \\ y_{G3i} & x_{G3i} & 0 \end{bmatrix}$$

el torsor de peso:

$$W_{3i} = [0, 0, -m_{3i}g, 0, 0, 0]^T$$

y: por otro lado:

$$Q_{11i}^{9'i} = \begin{bmatrix} R_{11i}^{9'i} & 0 \\ S_{11i}^{9'i} R_{11i}^{9'i} & R_{11i}^{9'i} \end{bmatrix}$$

donde:

$$R_{11i}^{9'i} = R_{z4}(\theta_{1110i})$$

$$S_{11i}^{9'i} = S(0, 0, z_{9'i})$$

$$S(0, 0, z_{9'i}) = \begin{bmatrix} 0 & -(z_{109i} - z_{9'i}) & 0 \\ (z_{109i} - z_{9'i}) & 0 & 0 \\ 0 & 0 & 0 \end{bmatrix}$$

y finalmente:

$$F_{34i} = [f_{34xi}, f_{34yi}, f_{34zi}, 0, 0, m_{34zi}]^T$$

#### 4.3.3.2. Ecuaciones Cinemáticas (Aceleración del centro de gravedad del cuerpo 3i)

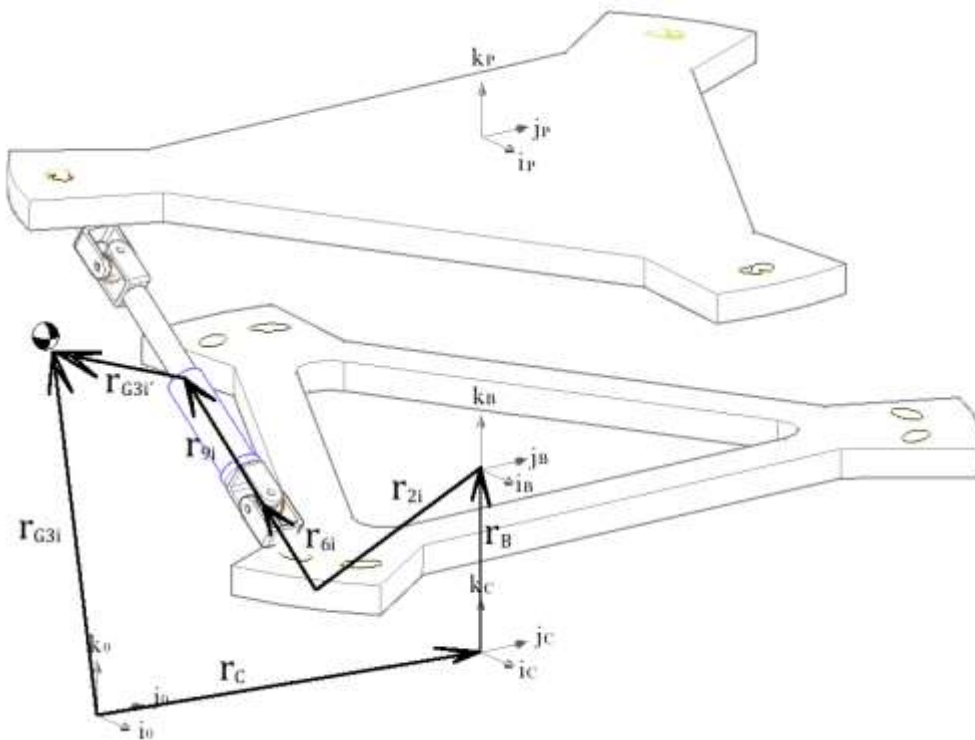


Figura 4.15. Centro de gravedad del cuerpo 3i

De acuerdo a la Fig. 4.15, se puede ubicar al centro de gravedad del cuerpo 3i de acuerdo a la siguiente ecuación vectorial de posición definida en la base inercial:

$$r_{G3i}^o = r_c^o + r_B^o + r_{2i}^o + r_{6i}^o + r_{9i}^o + r_{G3i}'^o \quad (4.32)$$

donde:

$$\mathbf{r}_{9i}^o = \mathbf{R}_{9i}^o \mathbf{r}_{9i}^{9i}$$

$$\mathbf{r}_{G3i'}^o = \mathbf{R}_{9i}^o \mathbf{r}_{G3i'}^{9i}$$

Para obtener las ecuaciones de velocidad del centro de masa, debe entenderse que la velocidad del cuerpo anterior al cuerpo en estudio, afecta directamente la velocidad del su centro de masa. Los valores de  $\mathbf{r}_c^o$ ,  $\mathbf{r}_B^o$ , y  $\mathbf{r}_{2i}^o$  siguen considerándose como constantes, así que al derivar con respecto al tiempo a la ecuación (4.32), sus derivadas valen cero, obteniendo:

$$\mathbf{v}_{G3i}^o = \mathbf{v}_{4i}^o + \mathbf{v}_{9i}^o + \mathbf{v}_{G3i'}^o \quad (4.33)$$

De acuerdo a lo que se ha explicado, el vector de velocidad  $\mathbf{v}_{4i}^o$  no afecta la velocidad del centro de masa del cuerpo 3i, pero el vector de velocidad  $\mathbf{v}_{9i}^o$  proporciona una componente de velocidad que debe ser considerada al calcular la velocidad del centro de masa, quedando entonces:

$$\mathbf{v}_{G3i}^o = \mathbf{v}_{9i}^o + \mathbf{v}_{G3i'}^o \quad (4.34)$$

Al explicar cada de una de las partes de la ecuación (4.34) se tiene que:

$$\mathbf{v}_{9i}^o = \boldsymbol{\omega}_{o2i}^o \times \mathbf{r}_{G2i'}^o$$

$$\mathbf{v}_{G3i'}^o = \mathbf{v}_{o3i}^o + \boldsymbol{\omega}_{o3i}^o \times \mathbf{r}_{G3i'}^o$$

$$\mathbf{v}_{o3i}^o = \mathbf{R}_{9i}^o \mathbf{v}_{3i}^{9i}$$

$$\mathbf{v}_{3i}^{9i} = \dot{z}_{10,9i} \mathbf{k}_{9i}^{9i} = \dot{z}_{10,9i} [0,0,1]^T$$

$$\boldsymbol{\omega}_{o3i}^o = \boldsymbol{\omega}_{o2i}^o \quad (4.34)$$

La aceleración del centro de gravedad se obtiene al derivar con respecto al tiempo la ecuación (4.34):

$$\mathbf{a}_{G3i}^o = \mathbf{a}_{9i}^o + \mathbf{a}_{G3i'}^o \quad (4.35)$$

$$\mathbf{a}_{9i}^o = \boldsymbol{\alpha}_{o2i}^o \times \mathbf{r}_{9i}^o + \boldsymbol{\omega}_{o2i}^o \times (\boldsymbol{\omega}_{o2i}^o \times \mathbf{r}_{9i}^o)$$

$$\mathbf{a}_{G3i'}^o = \mathbf{a}_{o3i}^o + 2\boldsymbol{\omega}_{o3i}^o \times \mathbf{v}_{o3i}^o + \boldsymbol{\alpha}_{o3i}^o \times \mathbf{r}_{G3i'}^o + \boldsymbol{\omega}_{o3i}^o \times (\boldsymbol{\omega}_{o3i}^o \times \mathbf{r}_{G3i'}^o)$$

El vector de aceleración angular inercial y aceleración lineal inercial para el cuerpo 3i se definen, en ese orden, de la siguiente manera:

$$\boldsymbol{\alpha}_{o3i}^o = \boldsymbol{\alpha}_{o2i}^o \quad (4.36)$$



$$\mathbf{a}_{o3i}^o = \mathbf{R}_{9i}^o \mathbf{a}_{3i}^{9i}$$

donde  $\mathbf{a}_{3i}^{9i}$  se define en la base local  $9_i$ :

$$\mathbf{a}_{3i}^{9i} = \ddot{z}_{10,9i} \mathbf{k}_{9i}^{9i} = \ddot{z}_{10,9i} [0,0,1]^T$$

Se ha logrado encontrar las velocidades y aceleraciones para el centro de gravedad definidas en la base inercial, a continuación se proyectarán sobre la base local del cuerpo  $3_i$  con la ayuda de las matrices de rotación.

Al proyectar  $\boldsymbol{\omega}_{o3i}^o$  en la base local  $9_i$  se tiene:

$$\begin{aligned} \boldsymbol{\omega}_{o3i}^{9i} &= \mathbf{R}_o^{9i} \boldsymbol{\omega}_{o3i}^o \\ \boldsymbol{\omega}_{o3i}^{9i} &= \mathbf{R}_o^{9i} \mathbf{R}_{7i}^o \boldsymbol{\omega}_{G2i'}^{7i} \\ \boldsymbol{\omega}_{o3i}^{9i} &= \mathbf{R}_{7i}^{9i} \boldsymbol{\omega}_{3i}^{7i} \\ \boldsymbol{\omega}_{o3i}^{9i} &= \boldsymbol{\omega}_{3i}^{9i} \end{aligned} \quad (4.37)$$

Al proyectar  $\boldsymbol{\alpha}_{o3i}^o$  en la base local  $9_i$  se tiene:

$$\begin{aligned} \boldsymbol{\alpha}_{o3i}^{9i} &= \mathbf{R}_o^{9i} \boldsymbol{\alpha}_{o3i}^o \\ \boldsymbol{\alpha}_{o3i}^{9i} &= \mathbf{R}_o^{9i} \mathbf{R}_{7i}^o \boldsymbol{\alpha}_{2i}^{7i} \\ \boldsymbol{\alpha}_{o3i}^{9i} &= \mathbf{R}_{7i}^{9i} \boldsymbol{\alpha}_{3i}^{7i} \\ \boldsymbol{\alpha}_{o3i}^{9i} &= \boldsymbol{\alpha}_{3i}^{9i} \end{aligned} \quad (4.38)$$

Al proyectar  $\mathbf{v}_{G3i}^o$  en la base local  $9_i$  se tiene:

$$\begin{aligned} \mathbf{v}_{G3i'}^{9i} &= \mathbf{R}_o^{9i} \mathbf{v}_{G3i'}^o \\ \mathbf{v}_{G3i'}^{9i} &= \mathbf{R}_o^{9i} \mathbf{v}_{o3i}^o + \mathbf{R}_o^{9i} \boldsymbol{\omega}_{o3i}^o \times \mathbf{R}_o^{9i} \mathbf{r}_{G3i'}^o \\ \mathbf{v}_{G3i'}^{9i} &= \mathbf{v}_{o3i}^{9i} + \boldsymbol{\omega}_{o3i}^{9i} \times \mathbf{r}_{G3i'}^{9i} \end{aligned} \quad (4.39)$$

Al proyectar  $\mathbf{a}_{G3i}^o$  en la base local  $9_i$  se tiene:

$$\begin{aligned} \mathbf{a}_{G3i'}^{9i} &= \mathbf{a}_{9i}^{9i} + \mathbf{a}_{G3i'}^{9i} \\ \mathbf{a}_{9i}^{9i} &= \mathbf{R}_o^{9i} \mathbf{a}_{9i}^o = \mathbf{R}_o^{9i} \boldsymbol{\alpha}_{o2i}^o \times \mathbf{R}_o^{9i} \mathbf{r}_{9i}^o + \mathbf{R}_o^{9i} \boldsymbol{\omega}_{o2i}^o \times (\mathbf{R}_o^{9i} \boldsymbol{\omega}_{o2i}^o \times \mathbf{R}_o^{9i} \mathbf{r}_{9i}^o) \\ \mathbf{a}_{9i}^{9i} &= \boldsymbol{\alpha}_{2i}^{9i} \times \mathbf{r}_{9i}^{9i} + \boldsymbol{\omega}_{2i}^{9i} \times (\boldsymbol{\omega}_{2i}^{9i} \times \mathbf{r}_{9i}^{9i}) \\ \mathbf{a}_{G3i'}^{9i} &= \mathbf{R}_o^{9i} \mathbf{a}_{G3i'}^o \end{aligned} \quad (4.40)$$

$$\begin{aligned} \mathbf{a}_{G3i'}^{9i} &= \mathbf{R}_o^{9i} \mathbf{a}_{o3i}^o + 2\mathbf{R}_o^{9i} \boldsymbol{\omega}_{o3i}^o \times \mathbf{R}_o^{9i} \mathbf{v}_{o3i}^o + \mathbf{R}_o^{9i} \boldsymbol{\alpha}_{o3i}^o \times \mathbf{R}_o^{9i} \mathbf{r}_{G3i'}^o \\ &\quad + \mathbf{R}_o^{9i} \boldsymbol{\omega}_{o3i}^o (\mathbf{R}_o^{9i} \boldsymbol{\omega}_{o3i}^o \times \mathbf{R}_o^{9i} \mathbf{r}_{G3i'}^o) \\ \mathbf{a}_{G3i'}^{9i} &= \mathbf{a}_{3i}^{9i} + 2\boldsymbol{\omega}_{3i}^{9i} \times \mathbf{v}_{3i}^{9i} + \boldsymbol{\alpha}_{3i}^{9i} \times \mathbf{r}_{G3i'}^{9i} + \boldsymbol{\omega}_{3i}^{9i} (\boldsymbol{\omega}_{3i}^{9i} \times \mathbf{r}_{G3i'}^{9i}) \end{aligned}$$

### 3.3.4. Análisis del Cuerpo 4i

La Fig. 4.16 muestra el diagrama de cuerpo libre del cuerpo 4i.

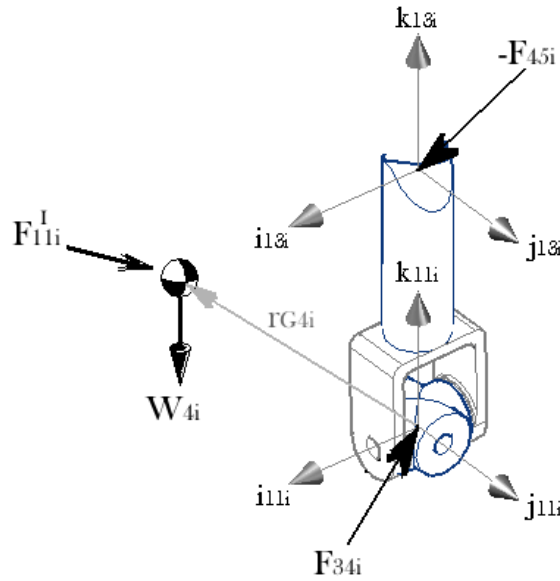


Figura 4.16. Diagrama de cuerpo libre del cuerpo 4i

$\mathbf{F}_{34i} \equiv$  Torsor de fuerza que ejerce el cuerpo 3 sobre el cuerpo 4i  
 $\mathbf{F}_{45i} \equiv$  Torsor de fuerza que ejerce el cuerpo 5i sobre el cuerpo 4i

#### 3.3.4.1 Ecuaciones Dinámicas

La ecuación general de equilibrio dinámico es:

$$\mathbf{F}_{11i}^A + \mathbf{F}_{11i}^R + \mathbf{F}_{11i}^I = 0 \quad (4.41)$$

donde:

$$\begin{aligned} \mathbf{F}_{11i}^A &= \mathbf{Q}_{11i,0} \mathbf{W}_{2i} \\ \mathbf{F}_{11i}^R &= \mathbf{F}_{34i} - \mathbf{Q}_{13i}^{11i} \mathbf{F}_{45i} \end{aligned} \quad (4.42)$$

$$\begin{aligned} \mathbf{F}_{11i}^I &= [\mathbf{F}_{G4i}, \mathbf{M}_{O11i}]^T \\ \mathbf{F}_{G4i} &= -m_{4i} \mathbf{a}_{G4i}^{11i} \end{aligned} \quad (4.43)$$

$$\mathbf{M}_{O_{11i}} = -\left(\mathbf{J}_{G_{4i}}\boldsymbol{\alpha}_{O_{4i}}^{11i} + \boldsymbol{\omega}_{O_{4i}}^{11i} \times (\mathbf{J}_{G_{4i}}\boldsymbol{\omega}_{O_{4i}}^{11i}) + \mathbf{r}_{G_{4i}}^{11i} \times (m_{4i}\mathbf{a}_{G_{4i}}^{11i})\right)$$

Las ecs. (4.41), (4.42) y (4.43) están definidas en la base local  $(i_{11i}, j_{11i}, k_{11i})$ . La matriz  $\mathbf{J}_{G_{4i}}$  se define como la matriz de inercias del cuerpo 4i de la siguiente manera:

$$\mathbf{J}_{G_{4i}} = \begin{bmatrix} J_{4ixx} & -J_{4ixy} & -J_{4ixz} \\ -J_{4iyx} & J_{4iyy} & -J_{4iyz} \\ -J_{4izx} & -J_{4izy} & J_{4izz} \end{bmatrix}$$

además:

$$\mathbf{Q}_o^{11i} = \begin{bmatrix} \mathbf{R}_o^{11i} & 0 \\ \mathbf{S}_o^{11i}\mathbf{R}_o^{11i} & \mathbf{R}_o^{11i} \end{bmatrix}$$

Las matrices de rotación se definen como:

$$\mathbf{R}_{11i}^o = \mathbf{R}_{OC}\mathbf{R}_{z6}(\delta_{10i} + \delta_{32i})\mathbf{R}_{z4}(\delta_{43i})\mathbf{R}_{z6}(\delta_{54i} + \theta_{65i})\mathbf{R}_{z5}(\theta_{87i})\mathbf{R}_{z4}(\theta_{98i} + \theta_{1110i})$$

$$\mathbf{R}_o^{11i} = (\mathbf{R}_{11i}^o)^T$$

$$\mathbf{R}_o^{11i} = \mathbf{R}_{z4}^T(\theta_{1110i})\mathbf{R}_{z4}^T(\theta_{98i})\mathbf{R}_{z5}^T(\theta_{87i})\mathbf{R}_{z6}^T(\theta_{65i})\mathbf{R}_{z6}^T(\delta_{54i})\mathbf{R}_{z4}^T(\delta_{43i})\mathbf{R}_{z6}^T(\delta_{32i})\mathbf{R}_{z6}^T(\delta_{10i})\mathbf{R}_{OC}^T$$

$$\mathbf{R}_o^{11i} = \mathbf{R}_{z4}(-\theta_{1110i}-\theta_{98i})\mathbf{R}_{z5}(-\theta_{87i})\mathbf{R}_{z6}(-\theta_{65i}-\delta_{54i})\mathbf{R}_{z4}(-\delta_{43i})\mathbf{R}_{z6}(-\delta_{32i}-\delta_{10i})\mathbf{R}_{CO}$$

$\mathbf{S}_o^{11i}$  y  $\mathbf{S}_{G_{4i}}$  se definen como:

$$\mathbf{S}_o^{11i} = \mathbf{R}_{z5}(\theta_{1211i})\mathbf{S}_{G_{4i}}\mathbf{R}_{z5}(-\theta_{1211i})$$

$$\mathbf{S}_{G_{4i}} = \mathbf{S}(x_{G_{4i}}, y_{G_{4i}}, z_{G_{4i}}) = \begin{bmatrix} 0 & -z_{G_{4i}} & y_{G_{4i}} \\ z_{G_{4i}} & 0 & -x_{G_{4i}} \\ y_{G_{4i}} & x_{G_{3i}} & 0 \end{bmatrix}$$

el torsor de peso:

$$\mathbf{W}_{4i} = [0, 0, -m_{4i}g, 0, 0, 0]^T$$

y:

$$\mathbf{Q}_{13i}^{11i} = \begin{bmatrix} \mathbf{R}_{13i}^{11i} & 0 \\ \mathbf{S}_{13i}^{11i}\mathbf{R}_{13i}^{11i} & \mathbf{R}_{13i}^{11i} \end{bmatrix}$$

donde:

$$\mathbf{R}_{13i}^{11i} = \mathbf{R}_{z5}(\theta_{1211i})$$

$$\mathbf{S}_{13i}^{11i} = \mathbf{R}_{z5}(\theta_{1211i})\mathbf{S}(0, 0, z_{1312i})\mathbf{R}_{z5}(-\theta_{1211i})$$

$$\mathbf{S}(0, 0, z_{1312i}) = \begin{bmatrix} 0 & z_{1312i} & 0 \\ z_{1312i} & 0 & 0 \\ 0 & 0 & 0 \end{bmatrix}$$

y finalmente:

$$F_{45i} = [f_{45xi}, f_{45yi}, f_{45zi}, m_{45xi}, m_{45yi}, m_{45zi}]^T$$

#### 4.3.4.2. Ecuaciones Cinemáticas (Aceleración del centro de gravedad del cuerpo 4i)

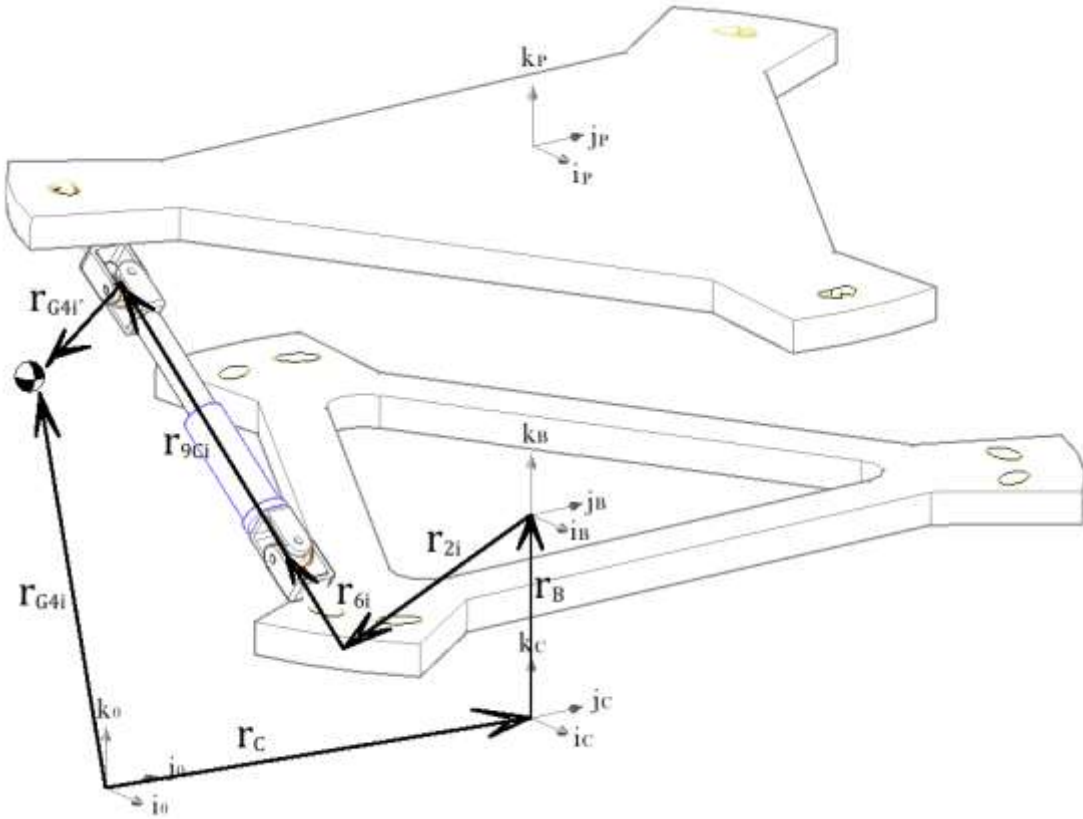


Figura 4.17. Centro de gravedad del cuerpo 4i

De acuerdo a la Fig. 4.17, se puede ubicar al centro de gravedad del cuerpo 4i de acuerdo a la siguiente ecuación vectorial de posición definida en la base inercial:

$$\mathbf{r}_{G4i}^o = \mathbf{r}_c^o + \mathbf{r}_B^o + \mathbf{r}_{2i}^o + \mathbf{r}_{6i}^o + \mathbf{r}_{9ci}^o + \mathbf{r}_{G4i'}^o \quad (4.44)$$

Donde:

$$\mathbf{r}_{9ci}^o = \mathbf{R}_{9i}^o \mathbf{r}_{9ci}^i$$

$$\mathbf{r}_{G4i'}^o = \mathbf{R}_{11i}^o \mathbf{r}_{G4i'}^{11i}$$

La velocidad del cuerpo anterior al cuerpo en estudio, afecta directamente la velocidad del centro de masa de éste. Los valores de  $\mathbf{r}_c^o$ ,  $\mathbf{r}_B^o$ , y  $\mathbf{r}_{2i}^o$  siguen considerándose como constantes, así que al derivar con respecto al tiempo a la ecuación (4.44), sus derivadas valen cero, obteniendo:

$$\mathbf{v}_{G4i}^o = \mathbf{v}_{6i}^o + \mathbf{v}_{9ci}^o + \mathbf{v}_{G4i'}^o \quad (4.45)$$

De acuerdo a lo que se ha explicado, el vector de velocidad  $\mathbf{v}_{4i}^o$  afecta la velocidad del centro de masa del cuerpo 4i, pero el vector de velocidad  $\mathbf{v}_{9ci}^o$  proporciona una componente de velocidad que debe ser considerada al calcular la velocidad del centro de masa, quedando entonces:

$$\mathbf{v}_{G4i}^o = \mathbf{v}_{9ci}^o + \mathbf{v}_{G4i'}^o$$

Al explicar cada de una de las partes de la ecuación (4.56) se tiene que:

$$\begin{aligned}\mathbf{v}_{9ci}^o &= \mathbf{v}_{3i}^o + \boldsymbol{\omega}_{o3i}^o \times \mathbf{r}_{9ci}^o \\ \mathbf{v}_{G4i'}^o &= \boldsymbol{\omega}_{o6i}^o \times \mathbf{r}_{G4i'}^o\end{aligned}\quad (4.46)$$

Al definir el vector de velocidad angular  $\boldsymbol{\omega}_{o4i}^o$  debe considerarse que la velocidad angular del centro de masa del cuerpo 4i está siendo afectada por la velocidad angular del cuerpo anterior, quedando de la siguiente forma:

$$\begin{aligned}\boldsymbol{\omega}_{o6i}^o &= \boldsymbol{\omega}_{3i}^o + \boldsymbol{\omega}_{6i}^o \\ \boldsymbol{\omega}_{o6i}^o &= \mathbf{R}_{9i}^o \boldsymbol{\omega}_{3i}^{9i} + \mathbf{R}_{11i}^o \boldsymbol{\omega}_{6i}^{11i}\end{aligned}\quad (4.47)$$

Donde  $\boldsymbol{\omega}_{6i}^{11i}$  se define en la base local 11i:

$$\boldsymbol{\omega}_{6i}^{11i} = \dot{\theta}_{11,10i} \mathbf{i}_{11i}^{11i} = \dot{\theta}_{11,10i} \mathbf{i}_{10i}^{10i} = \dot{\theta}_{11,10i} [1,0,0]^T$$

La aceleración del centro de gravedad se obtiene al derivar con respecto al tiempo la ecuación (4.46):

$$\begin{aligned}\mathbf{a}_{G4i}^o &= \mathbf{a}_{9ic}^o + \mathbf{a}_{G4i'}^o \\ \mathbf{a}_{9ci}^o &= \mathbf{a}_{o3i}^o + 2\boldsymbol{\omega}_{o3i}^o \times \mathbf{v}_{o3i}^o + \boldsymbol{\alpha}_{o3i}^o \times \mathbf{r}_{G9ci}^o + \boldsymbol{\omega}_{o3i}^o \times (\boldsymbol{\omega}_{o3i}^o \times \mathbf{r}_{G9ci}^o) \\ \mathbf{a}_{G4i'}^o &= \boldsymbol{\alpha}_{o6i}^o \times \mathbf{r}_{G4i'}^o + \boldsymbol{\omega}_{o6i}^o \times (\boldsymbol{\omega}_{o6i}^o \times \mathbf{r}_{G4i'}^o)\end{aligned}\quad (4.47)$$

El vector de aceleración angular inercial para el cuerpo 4i se define de la siguiente manera:

$$\begin{aligned}\boldsymbol{\alpha}_{o4i}^o &= \boldsymbol{\alpha}_{2i}^o + \boldsymbol{\alpha}_{6i}^o + \boldsymbol{\omega}_{2i}^o \times \boldsymbol{\omega}_{4i}^o \\ \boldsymbol{\alpha}_{o6i}^o &= \mathbf{R}_{9i}^o \boldsymbol{\alpha}_{2i}^{9i} + \mathbf{R}_{11i}^o \boldsymbol{\alpha}_{6i}^{11i} + \mathbf{R}_{9i}^o \boldsymbol{\omega}_{2i}^{9i} \times \mathbf{R}_{11i}^o \boldsymbol{\omega}_{6i}^{11i}\end{aligned}\quad (4.48)$$

donde  $\boldsymbol{\alpha}_{6i}^{11i}$  se define en la base local 11i:

$$\boldsymbol{\alpha}_{6i}^{11i} = \ddot{\theta}_{11,10i} \mathbf{i}_{11i}^{11i} = \ddot{\theta}_{11,10i} \mathbf{i}_{10i}^{10i} = \ddot{\theta}_{11,10i} [1,0,0]^T$$

Se ha logrado encontrar las velocidades y aceleraciones para el centro de gravedad definidas en la base inercial, a continuación se proyectarán sobre la base local del cuerpo 4i con la ayuda de las matrices de rotación.

Al proyectar  $\boldsymbol{\omega}_{o4i}^o$  en la base local 11i se tiene:

$$\boldsymbol{\omega}_{o3i}^{11i} = \mathbf{R}_o^{11i} \boldsymbol{\omega}_{o6i}^o \quad (4.49)$$

$$\omega_{06i}^{11i} = R_o^{11i}(R_{9i}^o \omega_{3i}^{9i} + R_{11i}^o \omega_{6i}^{11i})$$

$$\omega_{06i}^{11i} = R_o^{11i} R_{9i}^o \omega_{3i}^{9i} + R_o^{11i} R_{11i}^o \omega_{6i}^{11i}$$

$$\omega_{06i}^{11i} = R_{9i}^{11i} \omega_{3i}^{9i} + R_{11i}^{11i} \omega_{6i}^{11i}$$

$$\omega_{06i}^{11i} = R_{9i}^{11i} \omega_{3i}^{9i} + \omega_{4i}^{11i}$$

Al proyectar  $\alpha_{06i}^o$  en la base local 11<sub>i</sub> se tiene:

$$\alpha_{06i}^{11i} = R_o^{11i} \alpha_{06i}^o \quad (4.50)$$

$$\alpha_{06i}^{11i} = R_o^{11i}(\alpha_{2i}^o + \alpha_{6i}^o + \omega_{2i}^o \times \omega_{6i}^o)$$

$$\alpha_{06i}^{11i} = R_o^{11i}(R_{9i}^o \alpha_{2i}^{9i} + R_{11i}^o \alpha_{6i}^{11i} + R_{9i}^o \omega_{2i}^{9i} \times R_{11i}^o \omega_{6i}^{11i})$$

$$\alpha_{06i}^{11i} = R_o^{11i} R_{9i}^o \alpha_{2i}^{9i} + R_o^{11i} R_{11i}^o \alpha_{6i}^{11i} + R_o^{11i} R_{9i}^o \omega_{2i}^{9i} \times R_o^{11i} R_{11i}^o \omega_{6i}^{11i}$$

$$\alpha_{06i}^{11i} = R_{9i}^{11i} \alpha_{2i}^{9i} + R_{11i}^{11i} \alpha_{6i}^{11i} + R_{9i}^{11i} \omega_{2i}^{9i} \times R_{11i}^{11i} \omega_{6i}^{11i}$$

$$\alpha_{06i}^{11i} = R_{9i}^{11i} \alpha_{2i}^{9i} + \alpha_{6i}^{11i} + R_{9i}^{11i} \omega_{2i}^{9i} \times \omega_{6i}^{11i}$$

Al proyectar  $v_{G6i}^o$  en la base local 11<sub>i</sub> se tiene:

$$v_{G4i}^{11i} = R_o^{11i} v_{G4i}^o \quad (4.51)$$

$$v_{G4i}^{11i} = R_o^{11i}(v_{9ci}^o + v_{G4i}^o)$$

$$v_{G4i}^{11i} = R_o^{11i}(v_{3i}^o + \omega_{03i}^o \times r_{9ci}^o + \omega_{06i}^o \times r_{G4i}^o)$$

$$v_{G4i}^{11i} = R_o^{11i} v_{3i}^o + R_o^{11i} \omega_{03i}^o \times R_o^{11i} r_{9ci}^o + R_o^{11i} \omega_{04i}^o \times R_o^{11i} r_{G4i}^o$$

$$v_{G4i}^{11i} = v_{3i}^{11i} + \omega_{03i}^{11i} \times r_{9ci}^{11i} + \omega_{04i}^{11i} \times r_{G4i}^{11i}$$

Al proyectar  $a_{G4i}^o$  en la base local 11<sub>i</sub> se tiene:

$$a_{G4i}^{11i} = R_o^{11i} a_{G4i}^o \quad (4.52)$$

$$a_{G4i}^{11i} = R_o^{11i}(a_{9ic}^o + a_{G4i}^o)$$

$$a_{G4i}^{11i} = R_o^{11i} a_{9ic}^o + R_o^{11i} a_{G4i}^o$$

$$a_{G4i}^{11i} = a_{9ic}^{11i} + a_{G4i}^{11i}$$

donde:

$$R_o^{11i} a_{9ic}^o = R_o^{11i} a_{03i}^o + 2R_o^{11i} \omega_{03i}^o \times R_o^{11i} v_{03i}^o + R_o^{11i} \alpha_{03i}^o \times R_o^{11i} r_{G9ci}^o$$

$$+R_o^{11i} \omega_{o3i}^o \times (R_o^{11i} \omega_{o3i}^o \times R_o^{11i} r_{G9ci}^o)$$

$$\alpha_{9ic}^{11i} = R_o^{11i} \alpha_{9ic}^o = \alpha_{o3i}^{11i} + 2\omega_{o3i}^{11i} \times v_{o3i}^{11i} + \alpha_{o3i}^{11i} \times r_{G9ci}^{11i} + \omega_{o3i}^{11i} \times (\omega_{o3i}^{11i} \times r_{G9ci}^{11i})$$

$$R_o^{11i} \alpha_{G4i'}^o = R_o^{11i} \alpha_{o6i}^o \times R_o^{11i} r_{G4i}^o + R_o^{11i} \omega_{o6i}^o \times (R_o^{11i} \omega_{o6i}^o \times R_o^{11i} r_{G4i}^o)$$

$$\alpha_{G4i'}^{11i} = R_o^{11i} \alpha_{G4i'}^o = \alpha_{o6i}^{11i} \times r_{G4i}^{11i} + \omega_{o6i}^{11i} \times (\omega_{o6i}^{11i} \times r_{G4i}^{11i})$$

### 4.3.5. Análisis del Cuerpo 5

La Fig. 4.18 muestra el diagrama de cuerpo libre del cuerpo 5.

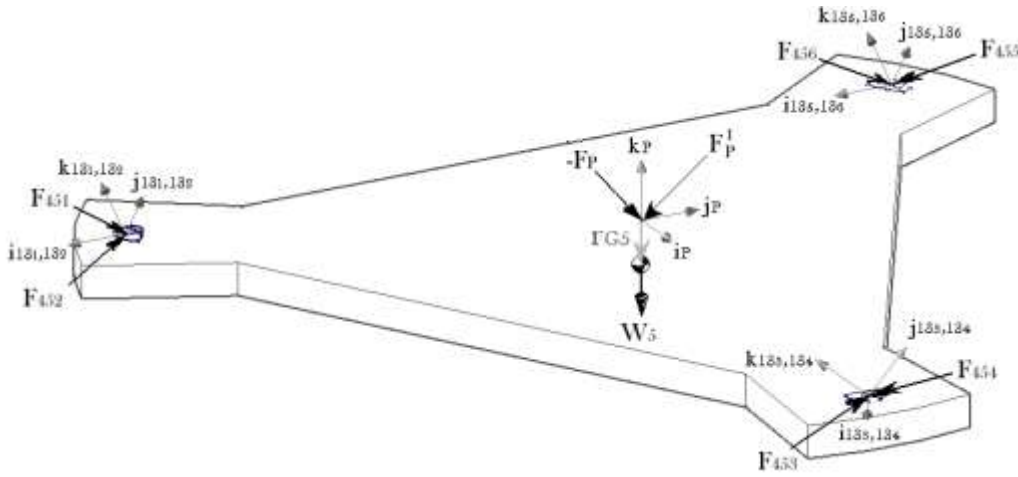


Figura 4.18. Diagrama de cuerpo libre del cuerpo 5

$F_P \equiv$  Torsor de fuerza que ejerce el brazo serial sobre el cuerpo 5

$F_{45i} \equiv$  Torsor de fuerza que ejerce el cuerpo 4i sobre el cuerpo 5

#### 4.3.5.1 Ecuaciones Dinámicas

La ecuación general de equilibrio dinámico es:

$$F_P^A + F_P^R + F_P^I = 0 \quad (4.53)$$

donde:

$$F_P^A = Q_o^p F_P + Q_o^p W_P$$

$$F_{Pi}^R = \sum_{i=1}^6 Q_{13i}^p F_{45i} \quad (4.54)$$

$$F_P^I = [F_{G5i}, M_{Op}]^T$$

$$F_{G5} = -m_5 \alpha_{G5}^p$$

(4.55)

$$\mathbf{M}_{Op} = -\left(\mathbf{J}_{G5}\boldsymbol{\alpha}_{o5}^p + \boldsymbol{\omega}_{o5}^p \times (\mathbf{J}_{G5}\boldsymbol{\omega}_{o5}^p) + \mathbf{r}_{G5}^p \times (m_5\boldsymbol{\alpha}_{G5}^p)\right)$$

Las ecs. (4.53), (4.54) y (4.55) están definidas en la base local (i<sub>p</sub>, j<sub>p</sub>, k<sub>p</sub>). La matriz  $\mathbf{J}_{G5}$  se define como la matriz de inercias del cuerpo 5 de la siguiente manera:

$$\mathbf{J}_{G5} = \begin{bmatrix} J_{5xx} & -J_{5xy} & -J_{5xz} \\ -J_{5yx} & J_{5yy} & -J_{5yz} \\ -J_{5zx} & -J_{5zy} & J_{5zz} \end{bmatrix}$$

además:

$$\mathbf{Q}_o^p = \begin{bmatrix} \mathbf{R}_o^p & \mathbf{0} \\ \mathbf{S}_o^p \mathbf{R}_o^p & \mathbf{R}_o^p \end{bmatrix}$$

Las matrices de rotación se definen como:

$$\mathbf{R}_p^o = \mathbf{R}_{z6}(\psi)\mathbf{R}_{\phi,u}$$

donde:

$$\mathbf{R}_{\phi,u} = \begin{bmatrix} u_x^2 V\phi + C\phi & u_x u_y V\phi - u_z S\phi & u_x u_z V\phi + u_y S\phi \\ u_x u_y V\phi - u_z S\phi & u_y^2 V\phi + C\phi & u_y u_z V\phi + u_x S\phi \\ u_x u_z V\phi + u_y S\phi & u_y u_z V\phi + u_x S\phi & u_z^2 V\phi + C\phi \end{bmatrix}$$

$$\mathbf{R}_o^p = (\mathbf{R}_p^o)^T = \mathbf{R}_{\phi,u}^T \mathbf{R}_{z6}(\psi)^T$$

$$\mathbf{R}_o^p = \mathbf{R}_{\phi,u}^T \mathbf{R}_{z6}(-\psi)$$

$\mathbf{S}_o^p$  se define como:

$$\mathbf{S}_o^p = \mathbf{S}(x_{G5}, y_{G5}, z_{G5}) = \begin{bmatrix} 0 & -z_{G5} & 0 \\ z_{G5} & 0 & 0 \\ 0 & 0 & 0 \end{bmatrix}$$

el torsor de peso:

$$\mathbf{W}_5 = [0, 0, -m_5 g, 0, 0, 0]^T$$

y:

$$\mathbf{Q}_{13i}^p = \begin{bmatrix} \mathbf{R}_{13i}^p & \mathbf{0} \\ \mathbf{S}_{13i}^p \mathbf{R}_{13i}^p & \mathbf{R}_{13i}^p \end{bmatrix}$$

donde:

$$\mathbf{R}_{13i}^p = \mathbf{R}_{z6}(\delta_{14Pi})\mathbf{R}_{z6}(\delta_{1615i})\mathbf{R}_{z5}(\delta_{1716i})\mathbf{R}_{z6}(\delta_{1817i})$$

por otro lado:

$$\mathbf{S}_{13i}^p = \mathbf{R}_{z6}(\delta_{14Pi})\mathbf{S}(x_{1514i}, 0, 0)\mathbf{R}_{z6}(-\delta_{14Pi})$$

donde:



$$\mathbf{S}_{13i}^p = \mathbf{S}(x_{1514i}, 0, 0) = \begin{bmatrix} 0 & 0 & 0 \\ 0 & 0 & -x_{1514i} \\ 0 & x_{1514i} & 0 \end{bmatrix}$$

y finalmente:

$$\mathbf{F}_P = [f_{Px}, f_{Py}, f_{Pz}, m_{Px}, m_{Py}, 0]^T$$

#### 4.3.5.2. Ecuaciones Cinemáticas (Aceleración del centro de gravedad del cuerpo 5)

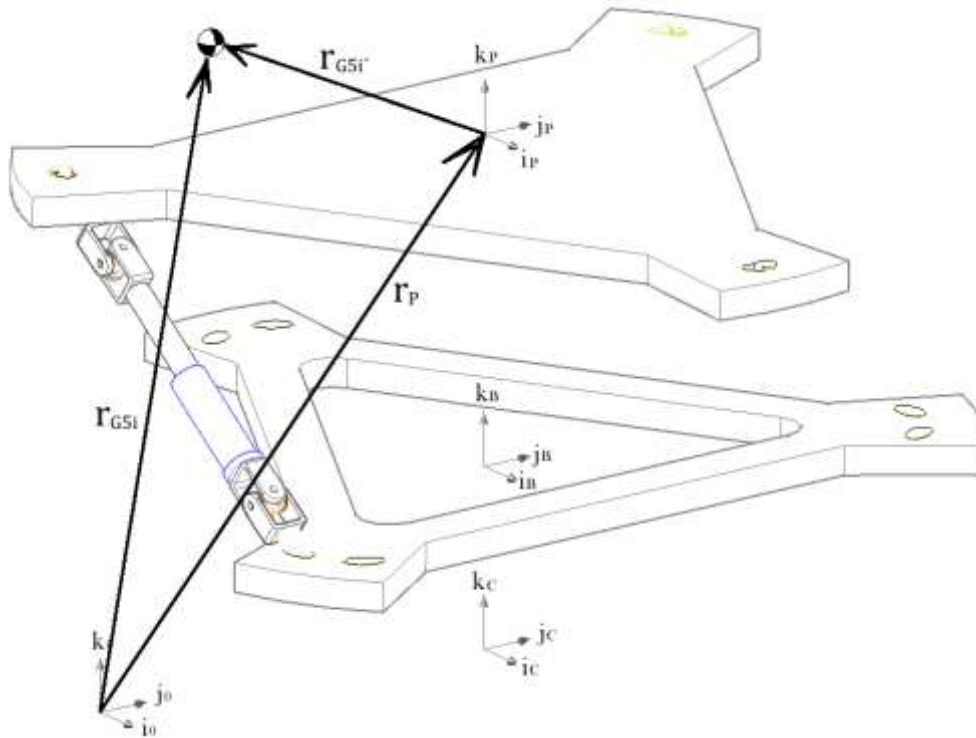


Figura 4.19. Centro de gravedad del cuerpo 5

De acuerdo a la Fig. 4.19, se puede ubicar al centro de gravedad del cuerpo 5 de acuerdo a la siguiente ecuación vectorial de posición definida en la base inercial:

$$\mathbf{r}_{G5}^o = \mathbf{r}_p^o + \mathbf{r}_{G5'}^o \quad (4.56)$$

donde:

$$\mathbf{r}_p^o = [x_p, y_p, z_p]^T$$

$$\mathbf{r}_{G5'}^o = \mathbf{R}_p^o \mathbf{r}_{G5'}^p$$

Derivando con respecto al tiempo la ecuación (4.56) se obtiene la ecuación de la velocidad del centro de masa del cuerpo 5 definida en la base inercial:

$$\mathbf{v}_{G5}^o = \mathbf{v}_p^o + \mathbf{v}_{G5'}^o \quad (4.57)$$

Al explicar cada de una de las partes de la ecuación (4.57) se tiene que:

$$\begin{aligned}
\mathbf{v}_p^o &= [\dot{x}_p, \dot{y}_p, \dot{z}_p]^T \\
\mathbf{v}_{G5'}^o &= \boldsymbol{\omega}_{o5}^o \times \mathbf{r}_{G5'}^o \\
\boldsymbol{\omega}_{o5}^o &= \boldsymbol{\omega}_\psi^o + \mathbf{R}_\psi^o \mathbf{r}_\omega
\end{aligned} \tag{4.58}$$

$$\boldsymbol{\omega}_\psi^o = \dot{\psi}[0,0,1]^T$$

La aceleración del centro de gravedad se obtiene al derivar con respecto al tiempo la ecuación (4.57):

$$\mathbf{a}_{G5'}^o = \mathbf{a}_p^o + \mathbf{a}_{G5'}^o \tag{4.59}$$

Al explicar cada de una de las partes de la ecuación (4.59) se tiene que:

$$\begin{aligned}
\mathbf{a}_p^o &= [\ddot{x}_p, \ddot{y}_p, \ddot{z}_p]^T \\
\mathbf{a}_{G5'}^o &= \boldsymbol{\alpha}_{o5}^o \times \mathbf{r}_{G5'}^o + \boldsymbol{\omega}_{o5}^o \times (\boldsymbol{\omega}_{o5}^o \times \mathbf{r}_{G5'}^o) \\
\boldsymbol{\alpha}_{o5}^o &= \boldsymbol{\alpha}_\psi^o + \mathbf{R}_\psi^o \mathbf{r}_\alpha + \boldsymbol{\omega}_\psi^o \times \mathbf{R}_\psi^o \mathbf{r}_\omega \\
\boldsymbol{\alpha}_\psi^o &= \ddot{\psi}[0,0,1]^T
\end{aligned}$$

Los vectores  $\mathbf{r}_\omega$  y  $\mathbf{r}_\alpha$  llamados vector de velocidad angular phi y aceleración angular phi, respectivamente, se explican en el apéndice B.

Se ha logrado encontrar las velocidades y aceleraciones para el centro de gravedad definidas en la base inercial, a continuación se proyectarán sobre la base local del cuerpo 5 con la ayuda de las matrices de rotación.

Al proyectar  $\boldsymbol{\omega}_{o5}^o$  en la base local  $p$  ubicada en el centroide de la plataforma superior se tiene:

$$\begin{aligned}
\boldsymbol{\omega}_{o5}^p &= \mathbf{R}_o^p \boldsymbol{\omega}_{o5}^o \\
\boldsymbol{\omega}_{o5}^p &= \mathbf{R}_o^p (\boldsymbol{\omega}_\psi^o + \mathbf{R}_\psi^o \mathbf{r}_\omega) \\
\boldsymbol{\omega}_{o5}^p &= \mathbf{R}_o^p \boldsymbol{\omega}_\psi^o + \mathbf{R}_o^p \mathbf{R}_\psi^o \mathbf{r}_\omega
\end{aligned} \tag{4.60}$$

Al proyectar  $\boldsymbol{\alpha}_{o5}^o$  en la base local  $p$  se tiene:

$$\begin{aligned}
\boldsymbol{\alpha}_{o5}^p &= \mathbf{R}_o^p \boldsymbol{\alpha}_{o5}^o \\
\boldsymbol{\alpha}_{o5}^p &= \mathbf{R}_o^p (\boldsymbol{\alpha}_\psi^o + \mathbf{R}_\psi^o \mathbf{r}_\alpha + \boldsymbol{\omega}_\psi^o \times \mathbf{R}_\psi^o \mathbf{r}_\omega) \\
\boldsymbol{\alpha}_{o5}^p &= \mathbf{R}_o^p \boldsymbol{\alpha}_\psi^o + \mathbf{R}_o^p \mathbf{R}_\psi^o \mathbf{r}_\alpha + \mathbf{R}_o^p \boldsymbol{\omega}_\psi^o \times \mathbf{R}_o^p \mathbf{R}_\psi^o \mathbf{r}_\omega
\end{aligned} \tag{4.61}$$

Al proyectar  $\mathbf{v}_{G5'}^o$  en la base local  $p$  se tiene:

$$\mathbf{v}_{G5'}^p = \mathbf{R}_o^p \mathbf{v}_{G5'}^o$$

$$\mathbf{v}_{G5}^p = \mathbf{R}_o^p (\mathbf{v}_p^o + \mathbf{v}_{G5'}^o) \quad (4.62)$$

$$\begin{aligned} \mathbf{v}_{G5}^p &= \mathbf{R}_o^p (\mathbf{v}_p^o + \boldsymbol{\omega}_{o5}^o \times \mathbf{r}_{G5'}^o) \\ \mathbf{v}_{G5}^p &= \mathbf{R}_o^p \mathbf{v}_p^o + \boldsymbol{\omega}_{o5}^p \times \mathbf{r}_{G5'}^p \end{aligned}$$

Al proyectar  $\mathbf{a}_{G5}^o$  en la base local  $p$  se tiene:

$$\begin{aligned} \mathbf{a}_{G5}^p &= \mathbf{R}_o^p \mathbf{a}_{G5}^o \\ \mathbf{a}_{G5}^p &= \mathbf{R}_o^p (\mathbf{a}_p^o + \mathbf{a}_{G5'}^o) \\ \mathbf{a}_{G5}^p &= \mathbf{R}_o^p (\mathbf{a}_p^o + \boldsymbol{\alpha}_{o5}^o \times \mathbf{r}_{G5}^o + \boldsymbol{\omega}_{o5}^o \times (\boldsymbol{\omega}_{o5}^o \times \mathbf{r}_{G5}^o)) \\ \mathbf{a}_{G5}^p &= \mathbf{R}_o^p \mathbf{a}_p^o + \boldsymbol{\alpha}_{o5}^p \times \mathbf{r}_{G5}^p + \boldsymbol{\omega}_{o5}^p \times (\boldsymbol{\omega}_{o5}^p \times \mathbf{r}_{G5}^p) \end{aligned} \quad (4.63)$$

Donde:

$$\begin{aligned} \mathbf{R}_p^o &= \mathbf{R}_{z6(\psi)} \mathbf{R}_{\phi,u} \\ \mathbf{R}_o^p &= (\mathbf{R}_p^o)^T = \mathbf{R}_{\phi,u}^T \mathbf{R}_{z6(\psi)}^T \\ \mathbf{R}_o^p &= \mathbf{R}_{\phi,u}^T \mathbf{R}_{z6(-\psi)} \\ \mathbf{R}_\psi^p &= (\mathbf{R}_p^\psi)^T = \mathbf{R}_{\phi,u}^T \end{aligned}$$

## Solución

Como se mencionó al principio de este capítulo, cada mecanismo se resuelve por separado, en primer lugar el brazo serial, el sistema está formado por 24 ecuaciones, 6 ecuaciones por cuerpo, con 24 incógnitas:

$f_{px}, f_{py}, f_{pz}, m_{px}, m_{py}, f_{01x}, f_{01y}, f_{01z}, m_{01x}, m_{01z}, t_3, t_p, f_{12x}, f_{12y}, f_{12z}, m_{12x}, m_{12z}, t_5, f_{23x}, f_{23y}, f_{23z}, m_{23x}, m_{23z}$ , y  $t_7$ .

La Plataforma de Stewart presenta un sistema con 150 ecuaciones con 150 incógnitas  $f_{12xi}, f_{12yi}, f_{12zi}, m_{12xi}, m_{12zi}, f_{01xi}, f_{01yi}, f_{01zi}, m_{01xi}, m_{01zi}, f_{23xi}, f_{23yi}, m_{23xi}, m_{23zi}, f_{Czi}, f_{Czi}, f_{Czi}, f_{Czi}, f_{34xi}, f_{34yi}, f_{34zi}, m_{34xi}, m_{34zi}, f_{45xi}, f_{45yi}, f_{45zi}, m_{45xi}, m_{45yi}, m_{45zi}$ , para  $i = 1, 2, 3, 4, 5, 6$ .

Las tablas 3.1 y 3.3 muestran las especificaciones de masa y posición del centro de masa del brazo serial y de la P.S, respectivamente. Las cargas externas en los actuadores finales aplicadas a ambos manipuladores aparecen en las tablas 3.2 y 3.4. Para el caso de la P.S. la carga que se considera es la resultante de la acción del brazo y la carga externa que a este le es aplicada.

Tabla 3.1. Especificaciones del brazo serial

<b>Brazo Serial</b>		
Cuerpo	Masa (gr)	Posición c.m
0	186	$z_{G0} = z_{21}/2$
		$x_{G0} = y_{G0} = 0$
1	434	$x_{G1} = x_{43}/2$
		$y_{G1} = z_{G1} = 0$
2	372	$x_{G2} = x_{65}/2$
		$y_{G2} = z_{G2} = 0$
3	500	$x_{G3} = x_{87}/2$
		$y_{G3} = z_{G3} = 0$

Tabla 3.2. Carga externa aplicada al cuerpo 3

<b>Carga aplicada al efector final</b>	
Fuerza (N)	Momento (N.m)
$f_{ex} = 0$	$m_{ex} = 0$
$f_{ey} = 0$	$m_{ey} = 0$
$f_{ez} = 25$	$m_{ez} = 0$

Tabla 3.3. Especificaciones de la PS

<b>Plataforma de Stewart</b>		
Cuerpo	Masa (gr)	Posición c.m
Placa Inferior	1986	$z_{G0} = 0$
		$x_{G0} = y_{G0} = 0$
1i	34	$z_{G1i} = z_{76i}/2$
		$x_{G1i} = y_{G1i} = 0$
2i	550	$z_{G2i} = z_{97i}/2$
		$x_{G2i} = y_{G2i} = 0$
3i	50	$z_{G3i} = (z_{109i} - z_{97i})/2$
		$x_{G3i} = y_{G3i} = 0$
4i	36	$z_{G4i} = z_{1312i}/2$
		$x_{G4i} = y_{G4i} = 0$
5	1986	$x_{G5} = 0$
		$y_{G5} = z_{G5} = 0$

Tabla 3.4. Carga externa aplicada al cuerpo 5

<b>Carga aplicada al efector final</b>	
Fuerza (N)	Momento (N.m)
$f_{px} = 0$	$m_{px} = 0$
$f_{py} = 0$	$m_{py} = \text{fig. 3.14 b)}$
$f_{pz} = \text{fig. 3.14 a)}$	$m_{pz} = 0$

A continuación se muestra el comportamiento de ambos manipuladores, de acuerdo a la trayectoria que se muestra en la figura 4.12, cabe mencionar que solo aparecen las gráficas de las variables de los actuadores y las cargas externas en el actuador final de la P.S y del brazo serial.

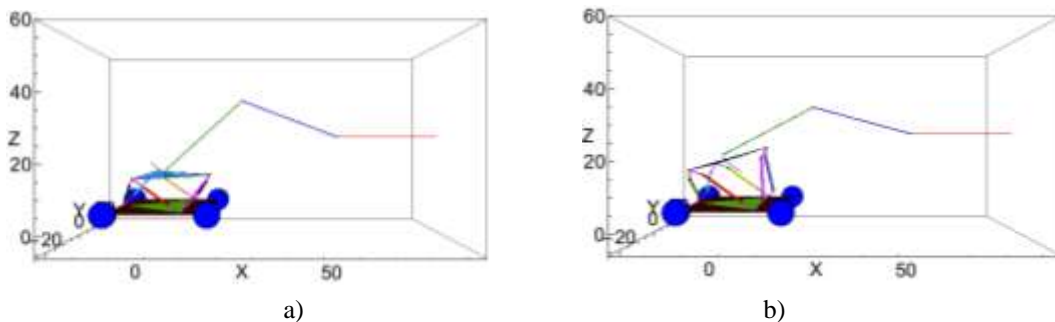


Figura 4.12. Manipulador Móvil a) posición inicial y b) posición final

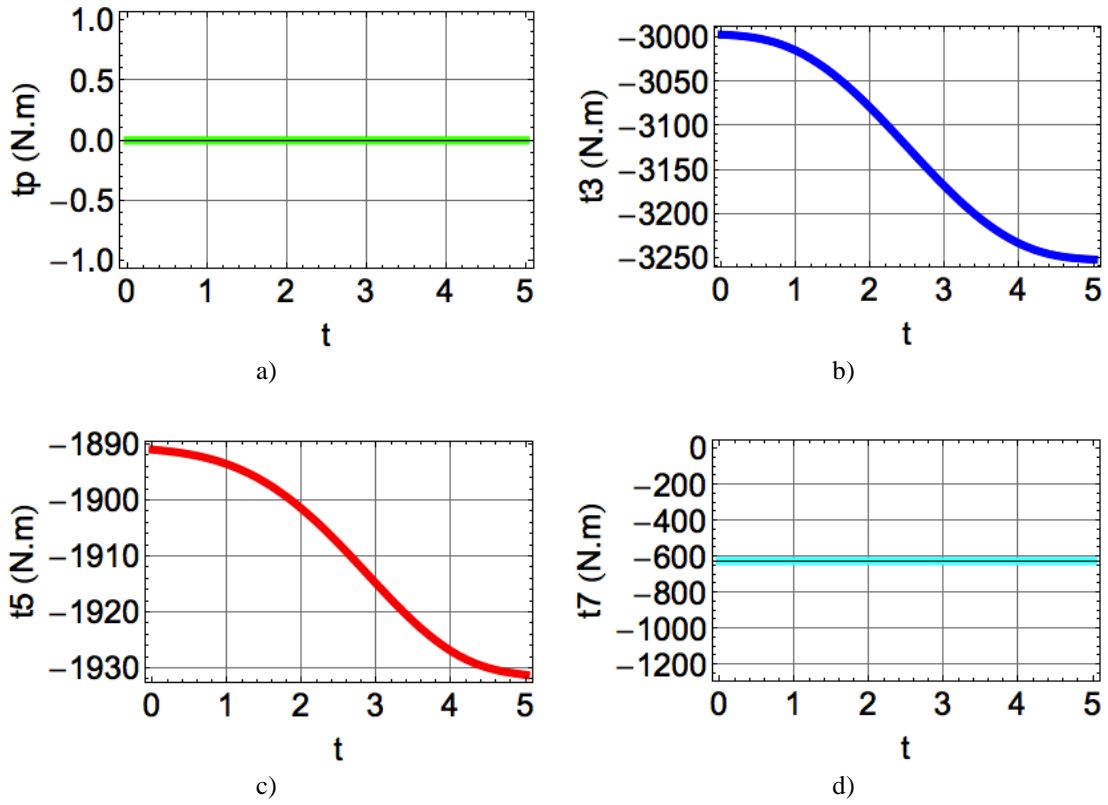


Figura 4.13. Fuerza y momento resultante en la base del brazo serial

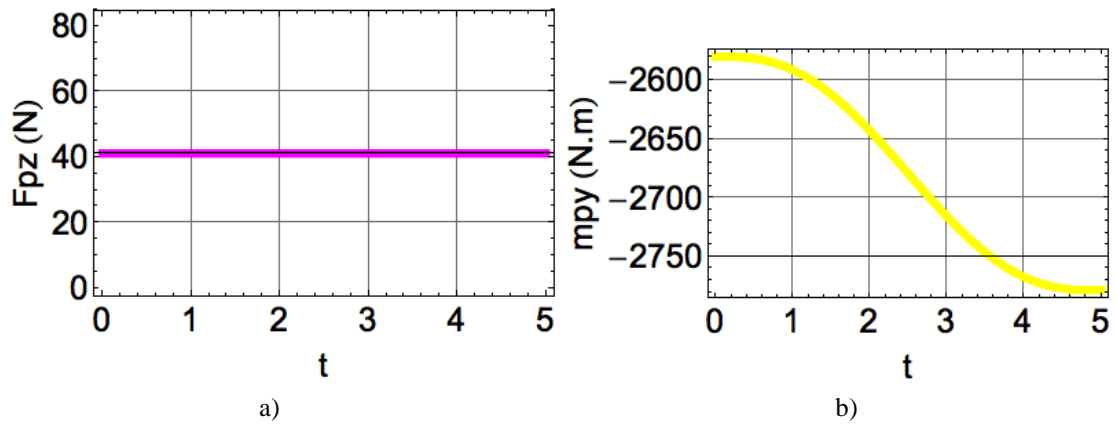


Figura 4.14. Resultante en la base del brazo serial a) fuerza y b) momento

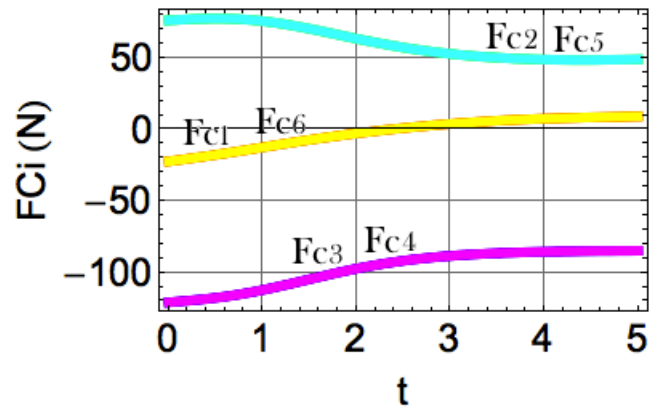


Figura43.15. Fuerza en cada actuador lineal de la PS

## Capítulo 5

### Análisis Teórico y Experimental de Estabilidad Tip-Over del Manipulador Híbrido

#### 5.1 Análisis Experimental de Estabilidad

##### Caso Estático

El prototipo presentado en la Fig. 5.1, fue utilizado para realizar el análisis experimental. El chasis es una placa de madera que soporta a la PS y al brazo serial, los tornillos toman el lugar de las llantas.

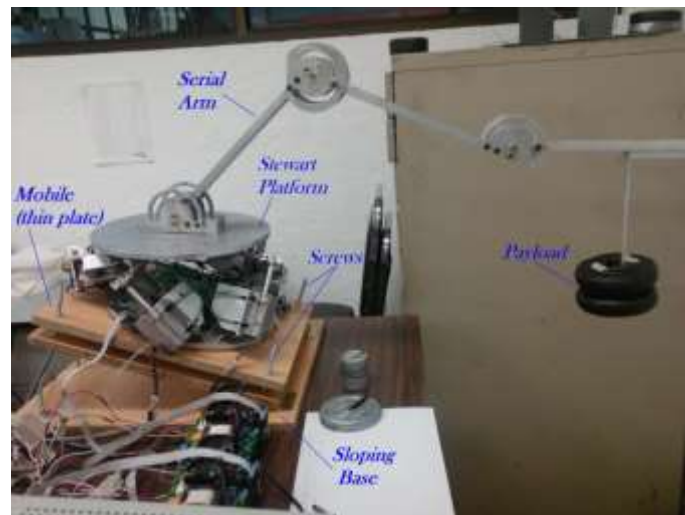


Figura 5.1. Prototipo del Sistema Híbrido.

Para evaluar la estabilidad del sistema híbrido se variaron algunos parámetros Fig. 5.2b y 5.2c para estudiarlos en dos casos respectivamente: Caso A y Caso B. Las coordenadas del extremo del actuador final del brazo serial respecto a su base son  $\{90, 0, 21\}$ (cm). El análisis teórico de la estabilidad fue realizado utilizando el criterio propuesto.

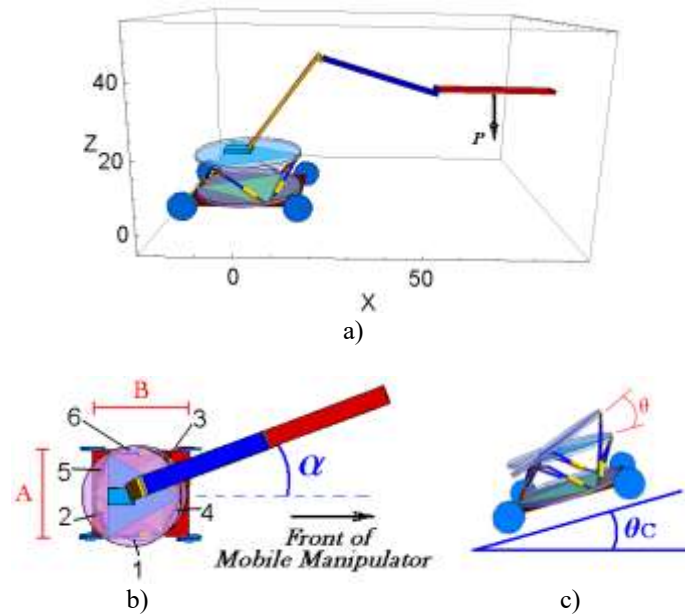


Figura 5.2. Representación esquemática de los parámetros del sistema híbrido: a) Manipulador híbrido móvil con carga en el efector final; b) Caso A; y c) Caso B.

De la Fig. 5.2b:  $A = 28$  cm y  $B = 32$  cm.

1, 2, 3, 4, 5, 6 representan el número de actuador tal y como se consideró en la cinemática de la Plataforma de Stewart.

### Caso A

Caso A1.  $\theta = 0$ ,  $\theta_c = 0$  (Fig. 4.17c).

Los actuadores de la PS se encuentran cerrados ( $\theta = 0$ ) y la superficie de apoyo del sistema horizontal ( $\theta_c = 0$ ), la orientación del brazo serial fue variando de  $0^\circ$  a  $360^\circ$  con incrementos de  $60^\circ$ , en cada intervalo se fueron colocando contrapesos en el último eslabón del brazo para determinar la magnitud máxima de carga que puede soportar el sistema antes de volcarse

Caso A2.  $\theta_c = 0$

Al igual que en el caso anterior el brazo fue cargado y cambiado de orientación pero ahora acompañado con inclinaciones de la placa superior de la PS, es decir variando " $\theta$ ", Fig. 5.3.



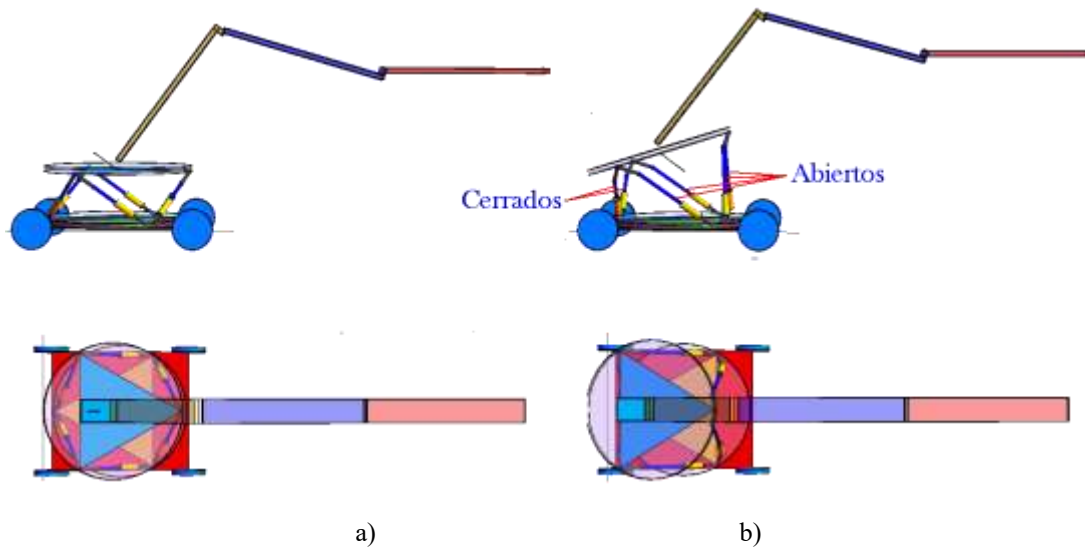


Figura 5.3. Vista lateral y superior del sistema híbrido con orientación del brazo serial  $\alpha = 0^\circ$ : a) PS cerrada; y b) placa superior de la PS inclinada

Para el  $\alpha = 0$ , la configuración de la PS que genera que el sistema soporte la mayor carga, es la obtenida con los actuadores 1, 3, 4 y 6 completamente abiertos, mientras los actuadores 2 y 5 permanecen cerrados. Esta configuración, que considera 4 actuadores abiertos de forma equivalente, se presenta en las orientaciones  $120^\circ$  y  $240^\circ$  con los actuadores 2, 3, 5, 6 y 1, 2, 4, 5, respectivamente. Fig. 5.4.

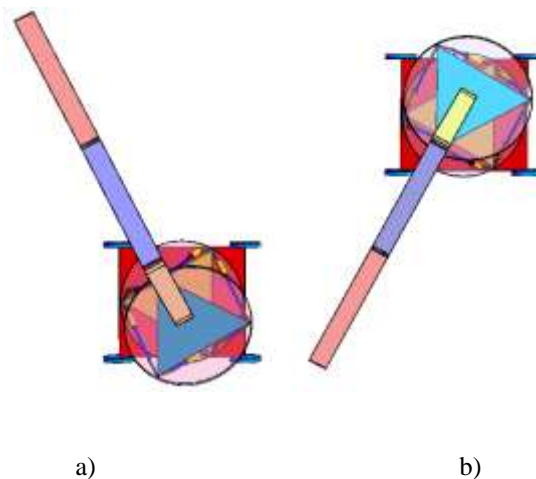


Figura 5.4. Orientaciones del brazo serial (Vista superior): a)  $\alpha = 120^\circ$ ; y b)  $\alpha = 240^\circ$

Para  $\alpha = 180^\circ$  la configuración de la PS que soporta mayor carga antes de volcarse, es la obtenida con los actuadores completamente abiertos 2 y 5 y el resto cerrado. Fig. 4.5; esta configuración es equivalente para  $60^\circ$  y  $300^\circ$ , con los actuadores 3,6 y 1,4 abiertos respectivamente. Fig. 5.6.

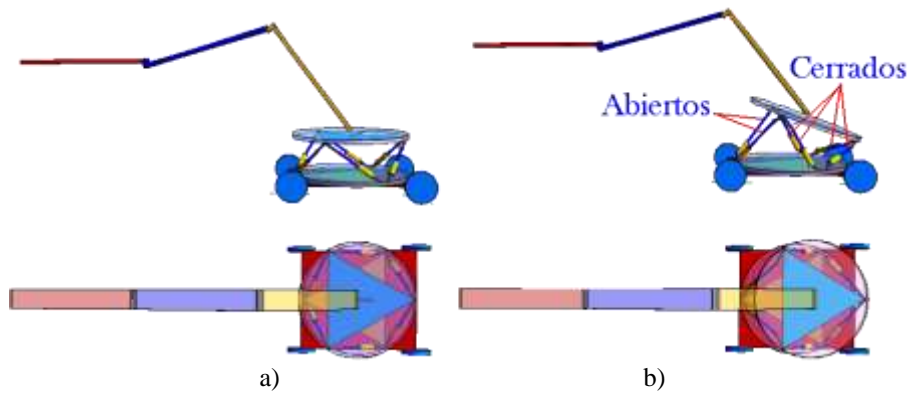


Figura 5.5. Vista lateral y superior del sistema híbrido, orientación del brazo serial  $\alpha = 180^\circ$ : a) PS cerrada; y b) placa superior de la PS inclinada.

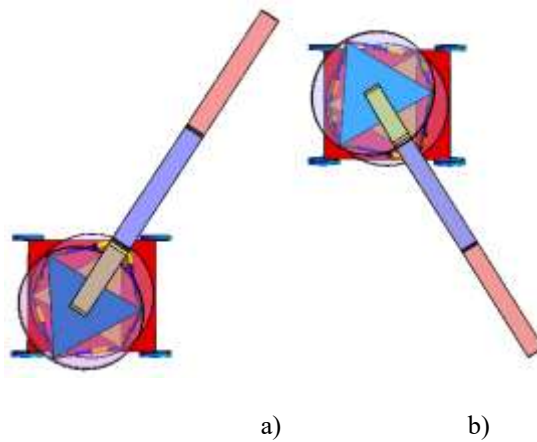


Figura 5.6. Vista superior del sistema híbrido. Orientaciones del brazo serial a)  $\alpha = 60^\circ$ , b)  $\alpha = 300^\circ$

### Caso B

Para observar la estabilidad del sistema híbrido en una superficie inclinada, se realizaron experimentos con  $\theta_C = -10^\circ$ ,  $\theta_C = -20^\circ$ ,  $\alpha = 0^\circ$ , fig. 5.7 y  $\theta_C = 10^\circ$ ,  $\theta_C = 20^\circ$ ,  $\alpha = 180^\circ$ , al igual que el caso anterior, se determinó la carga máxima que soporta el sistema antes de volcarse, el criterio fue el siguiente, primero con la PS cerrada, es decir con todos sus actuadores cerrados y posteriormente con la placa superior de la PS inclinada tal y como se observa en la figura 5.7b.

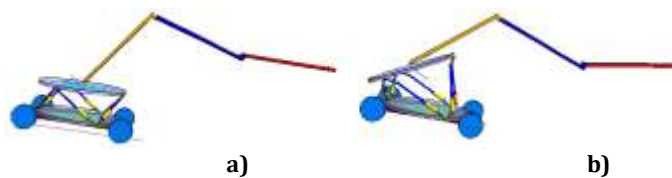


Figura 5.7. Sistema Híbrido sobre una superficie inclinada a) PS cerrada b) placa superior de la PS inclinada

## 5.2 Resultados

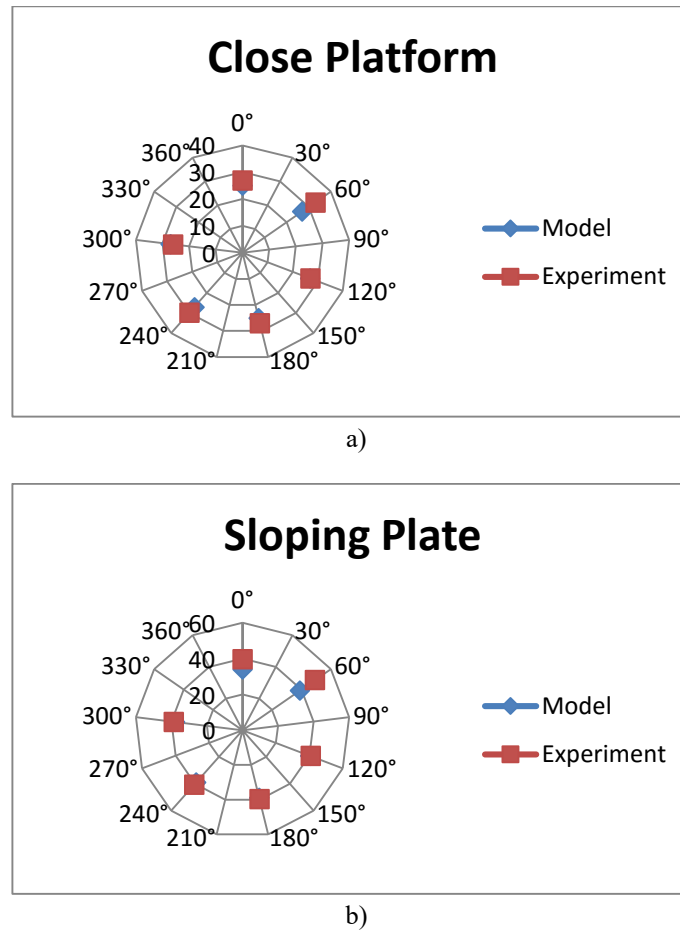


Figura 5.8. Caso A. Máx. carga soportada (N) para: a)  $\theta = 0^\circ$ ; y b)  $\theta = 20^\circ$

La Fig. 5.8 muestra como se incrementa la capacidad de carga en aproximadamente 53% cuando la placa superior de la PS se inclina.

En la orientación del brazo serial  $\alpha = 60^\circ$  una mayor diferencia entre el resultado teórico y el experimental respecto a las demás orientaciones, esto se debe una alteración mecánica del prototipo.

Los resultados correspondientes al caso B se muestran en las Tablas 5.1 y 5.2.

**Tabla 5.1 Caso B. Max Carga (N) para  $\theta_c = 10^\circ$**

<b>Sloping Base (<math>\theta_c = \pm 10^\circ</math>)</b>				
Orientation serial Arm ( $\alpha$ )	Close Platform ( $\theta = 0^\circ$ )		Sloping Plate ( $\theta = \pm 20^\circ$ )	
	<i>Model</i>	<i>Experiment</i>	<i>Model</i>	<i>Experiment</i>
	Load (N)	Load (N)	Load (N)	Load (N)
<b>0°</b>	19.80	19.99	26.00	25.90
<b>180°</b>	19.00	19.33	26.00	26.00

**Tabla 5.2 Caso B. Max Carga (N) para  $\theta_c = 20^\circ$**

<b>Sloping Base (<math>\theta_c = \pm 20^\circ</math>)</b>				
Orientation serial Arm ( $\alpha$ )	Close Platform ( $\theta = 0^\circ$ )		Sloping Plate ( $\theta = \pm 20^\circ$ )	
	<i>Model</i>	<i>Experiment</i>	<i>Model</i>	<i>Experiment</i>
	Load (N)	Load (N)	Load (N)	Load (N)
<b>0°</b>	13.5	15.11	20.00	20.01
<b>180°</b>	13	13.44	20.00	17.17

b)

La tabla 5.1 muestra que la capacidad del sistema híbrido se incrementa cerca del 30% y 35% en la tabla 5.2 cuando la placa superior de la PS está inclinada.

Se puede apreciar que los resultados experimentales y teóricos son muy aproximados.

### 5.3 Análisis Teórico de Estabilidad

#### Caso Dinámico

Se aplicó el criterio de estabilidad propuesto con el modelo dinámico obtenido del sistema híbrido.

La ecuación Newtoniana de equilibrio de fuerzas es la siguiente:

$$\Sigma f_{apoyo} = \Sigma (f_{grav} + f_{manip} + f_{pert} - f_{iner})$$

$f_{apoyo}$  es la fuerza de reacción en las ruedas del móvil,  $f_{grav}$  son las cargas gravitacionales,  $f_{manip}$  son las cargas transmitidas por el manipulador al cuerpo del vehículo,  $f_{pert}$  son perturbaciones externas que actúan sobre el vehículo y finalmente  $f_{iner}$  son las fuerzas de inercia.

#### Simulación

##### Caso 1

Con el objetivo de determinar que tanto mejora la estabilidad del sistema híbrido con la reconfiguración de la Plataforma de Stewart, se analizó el caso del manipulador móvil de una posición con el brazo contraído a una posición con el brazo extendido, primeramente con la Plataforma de Stewart con sus actuadores cerrados, Fig. 5.9b, y posteriormente con reconfigurándose conforme el brazo se va extendiendo, Fig. 5.9c.

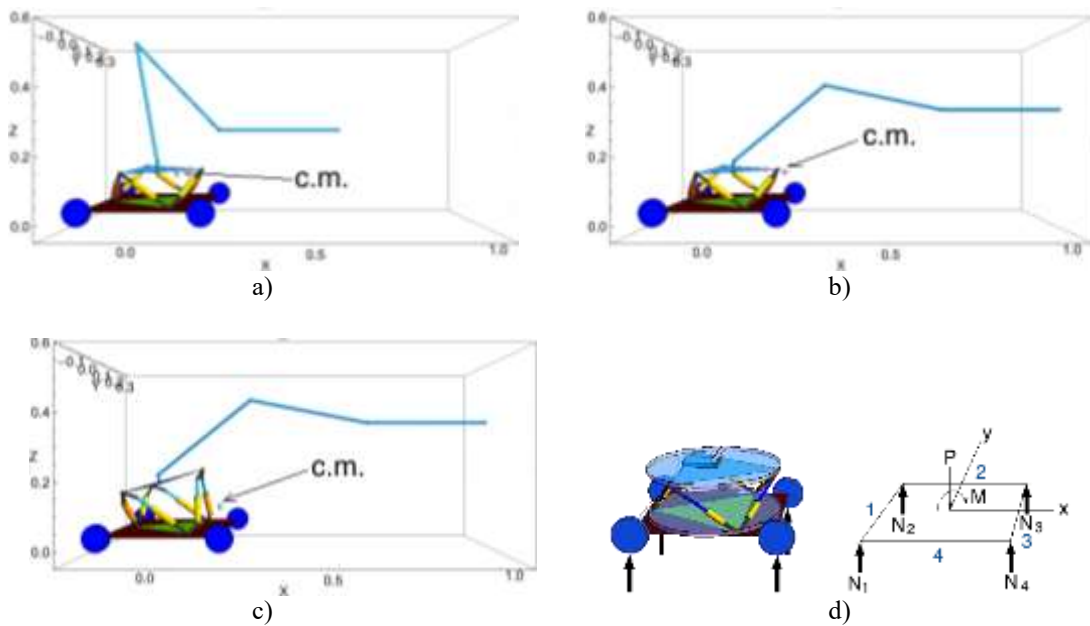


Figura 5.9. Extensión del brazo: a) configuración inicial; b) configuración final PS cerrada; c) configuración final placa superior de la PS inclinada; y reacciones y bordes del polígono de apoyo

En la Fig. 5.10 se observa el comportamiento de la Estabilidad sobre cada borde de la frontera de apoyo, la medida del margen de estabilidad es  $\alpha_1$  ya que es la menor de todas,  $\alpha_3$  presenta los valores de mayor magnitud y por tanto indica el borde 3 como eje de volcadura (Tip-Over). El margen de estabilidad va disminuyendo debido a que el brazo se va extendiendo, cuando la PS no se reconfigura el margen baja casi hasta cero como se aprecia en la Fig. 5.10a, sin embargo cuando la PS se reconfigura el margen de estabilidad baja a 40 aproximadamente. Se puede observar la contribución de la PS para aumentar la estabilidad del manipulador móvil, Fig. 5.10b.

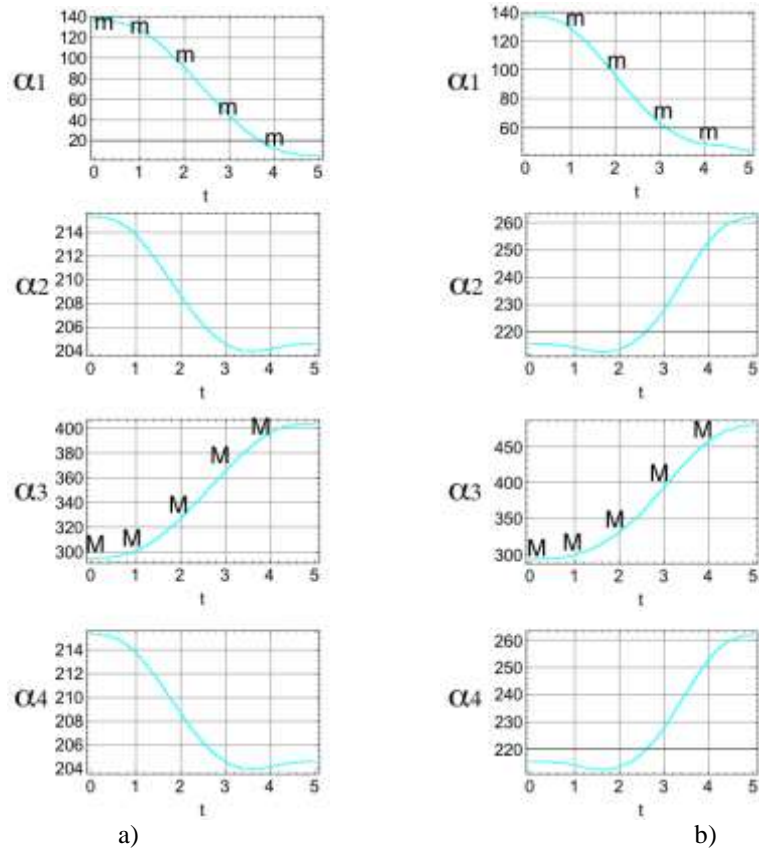


Figura 5.10. Margen de Estabilidad: a) configuración final PS cerrada; y b) configuración final placa superior de la PS inclinada

### Caso 2

En este análisis se mantuvo fija la posición del brazo y solo la PS se reconfiguró estando cerrada inicialmente, Fig. 5.11a y con su placa superior inclinada al final, Fig. 5.11b.

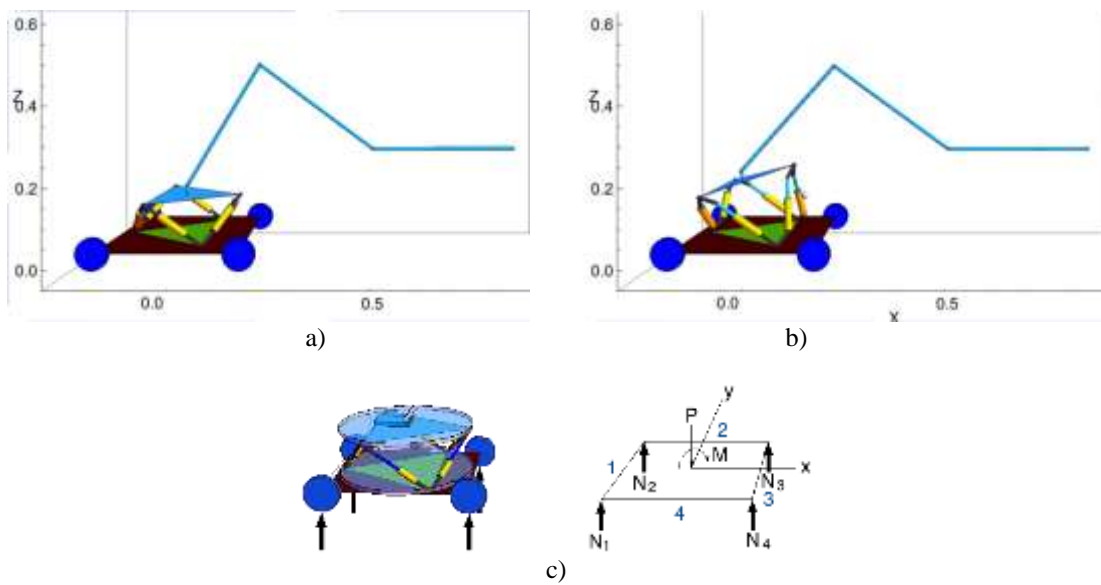


Figura 5.11. Extensión del brazo: a) configuración inicial PS cerrada; y b) configuración final placa superior de la PS inclinada; y c) reacciones y bordes del polígono de apoyo

El margen de estabilidad está dado por  $\alpha_1$  y muestra un incremento debido a la reconfiguración de la PS como lo muestra la Fig. 5.12.

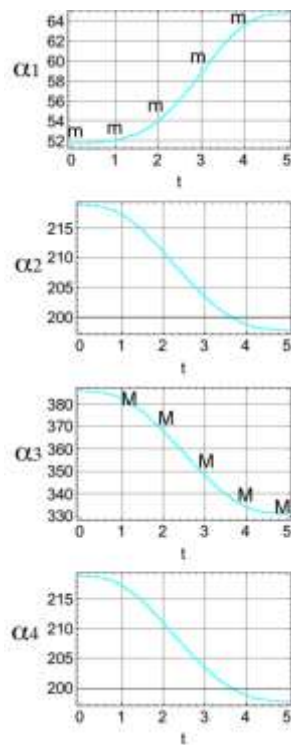


Figura 5.12. Margen de Estabilidad

## Capítulo 6

### Conclusiones

En este trabajo se ha propuesto un nuevo criterio de estabilidad, al formular un método de análisis basado en el promedio de las reacciones normales en el piso actuando sobre cada borde de la frontera de apoyo.

El método permite calcular la estabilidad de una forma simple. Los métodos basados en las reacciones en los apoyos, no miden la estabilidad, sólo determinan el momento de la volcadura. El método fuerza ángulo es uno de los más utilizados actualmente, sin embargo no considera la altura del centro de masa, dando como resultado una predicción no del todo precisa en la medición de la estabilidad. El método MHS, que sí considera la altura del centro de masa, requiere realizar más cálculos debido a las proyecciones vectoriales sobre cada borde de la frontera de apoyo.

Los resultados de las simulaciones, tanto como en experimentos, coinciden en que el robot es estable en un rango de trabajo, pero los resultados de la experimentación, no arrojan, al momento, la información del índice de estabilidad proporcionada por el método y la simulación. Las simulaciones muestran que hay un rango de operación estable hasta que se presenta un punto de ruptura donde se da la volcadura. Este método mejora a los anteriores en que es más simple debido ya que requiere menores cálculos.

Los resultados que se obtienen al aplicar este método dan la pauta para tomar decisiones con respecto a dos puntos: operar de forma segura y conocer el espacio de trabajo dinámico estable.

La precisión del criterio permite que el manipulador opere en un estado de seguridad en condiciones críticas, o que no se encuentre restringido y pueda tener mayor libertad de operación.

Con este análisis se ha logrado modelar en comportamiento en forma normalizada y gradual de los límites de estabilidad dinámica en manipuladores híbridos, al proponer el método de las reacciones normales promedio sobre cada borde de apoyo.

La instrumentación de la base móvil juega un papel importante en la medición de la estabilidad ya que, de ser adecuada, permite cuantificarla sin necesidad de resolver el modelo dinámico del manipulador.

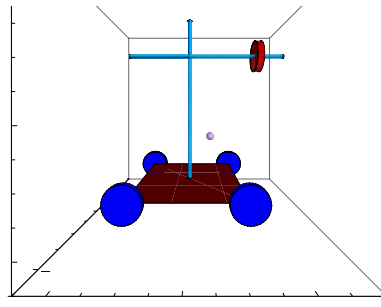


## 6.1 Trabajo a futuro

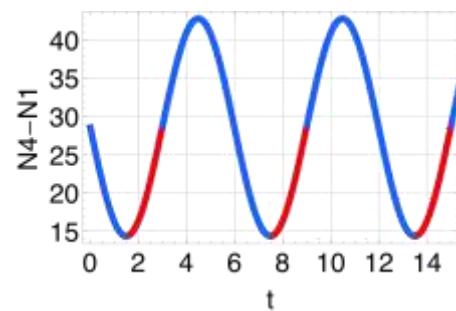
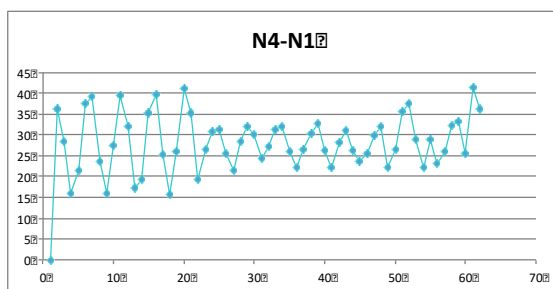
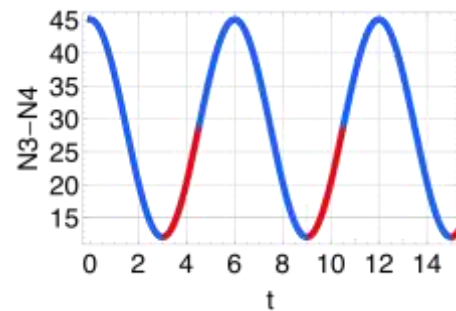
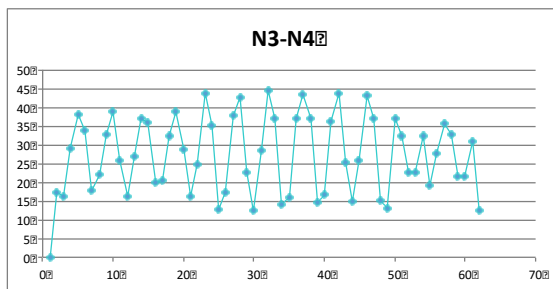
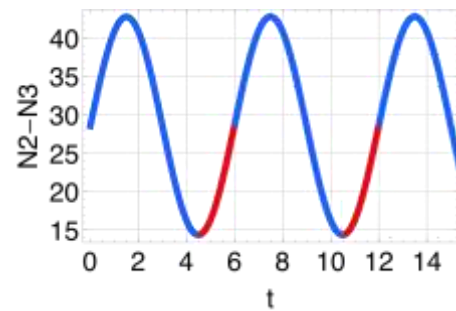
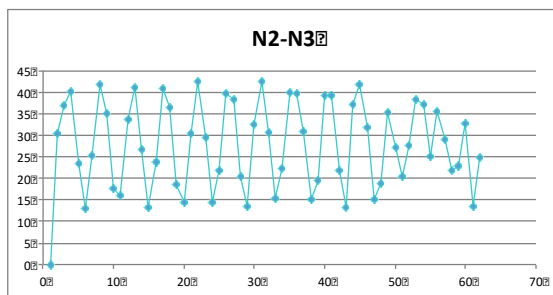
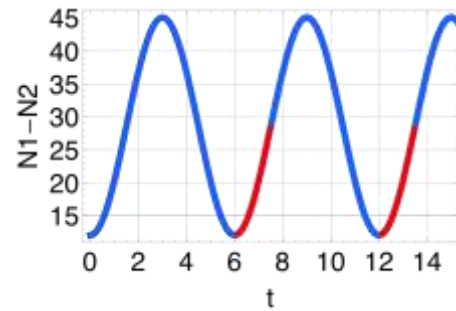
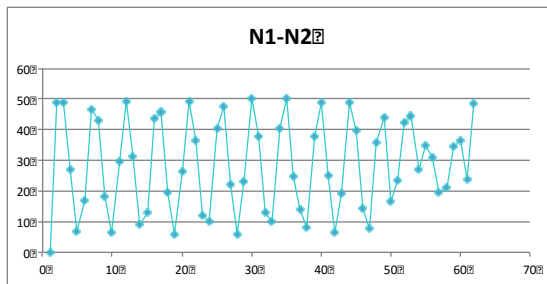
Hasta el momento se cuenta con una medida de estabilidad que ha sido validada bajo determinadas consideraciones, sin embargo faltan realizar más estudios sobre este tema. Los puntos son los siguientes:

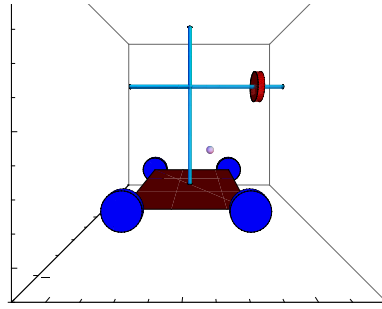
- Realizar análisis teóricos y experimentales en manipuladores con plataformas móviles que cuenten con suspensión.
- Realizar análisis teóricos y experimentales sobre la influencia de la fricción en las llantas en la estabilidad del sistema.
- Determinar si es necesario o no adaptar el criterio aquí propuesto para los robots hexápodos radiales simétricos, ya que se menciona que, como caso particular de este tipo de manipuladores, la volcadura puede presentarse sobre un solo contacto de apoyo con el suelo.
- Evaluar la estabilidad en plataformas móviles que cuenten con sistema de tracción con ruedas universales como las simples, dobles y alternadas, así como también con ruedas mecanum y orugas.

# Apéndice A

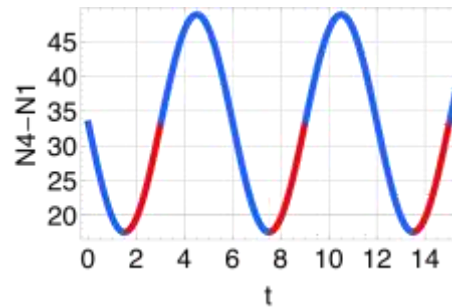
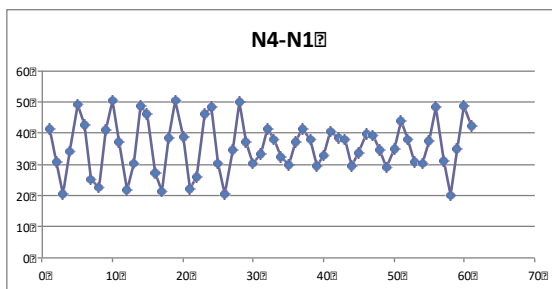
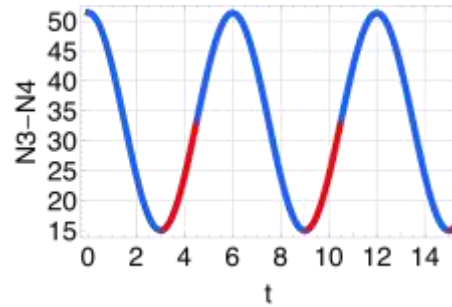
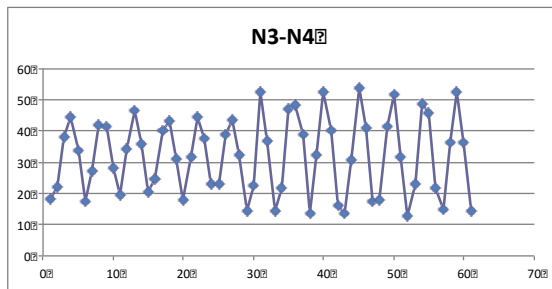
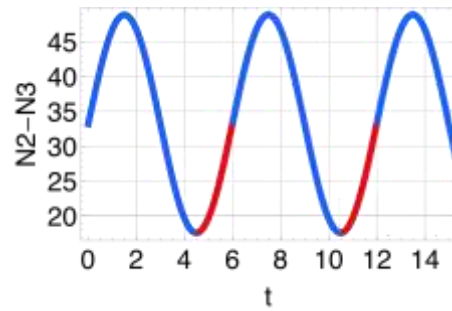
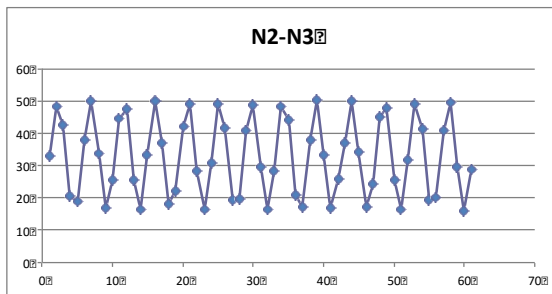
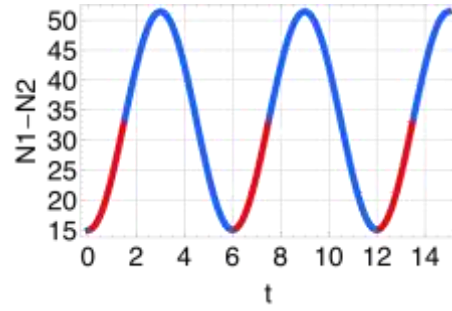
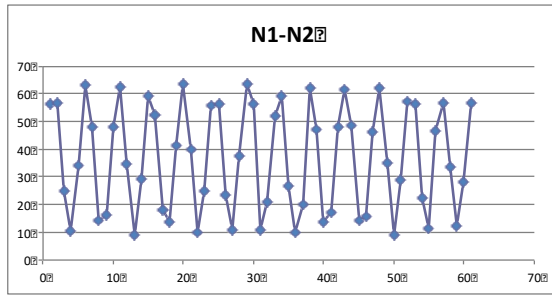


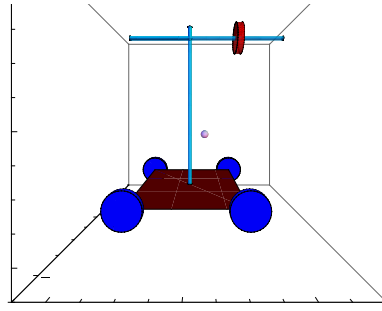
## Caso 2



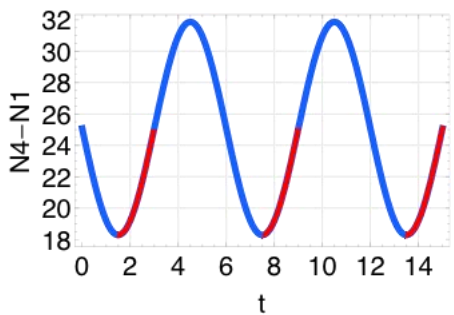
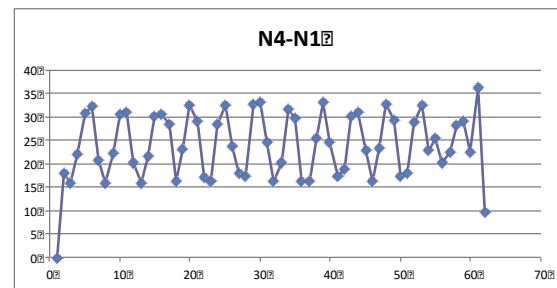
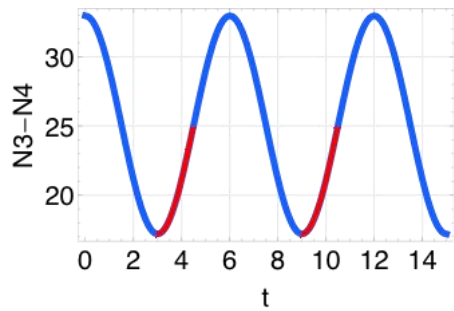
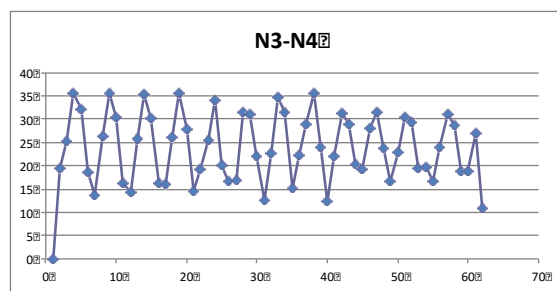
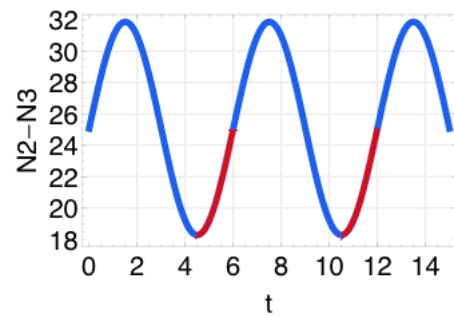
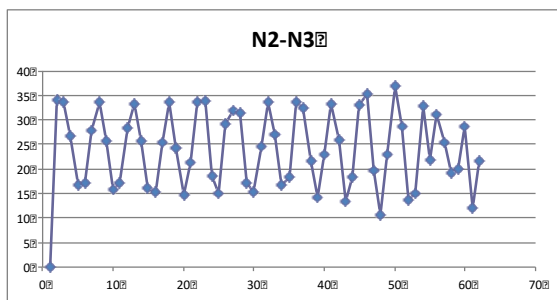
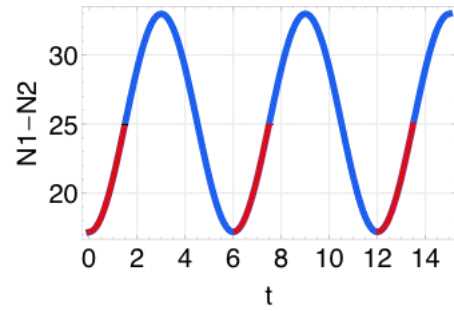
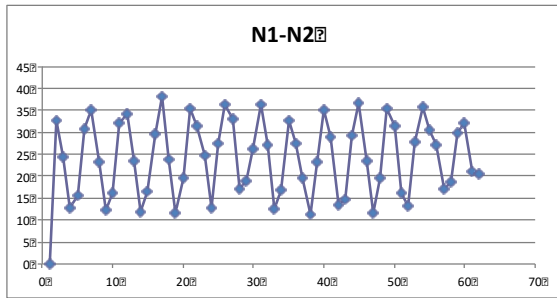


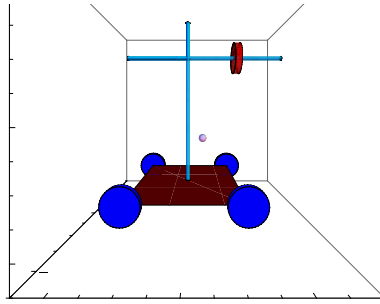
### Caso 3



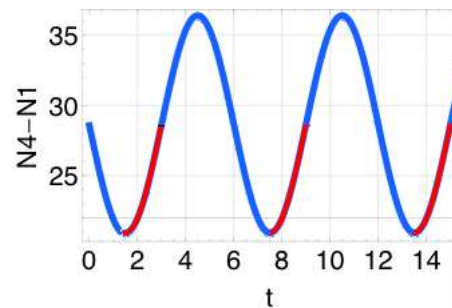
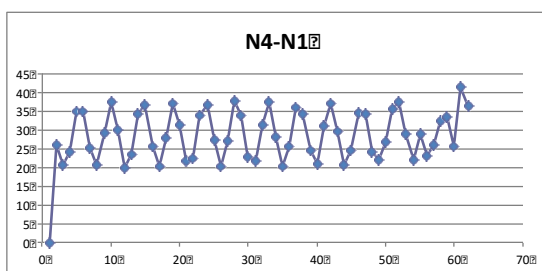
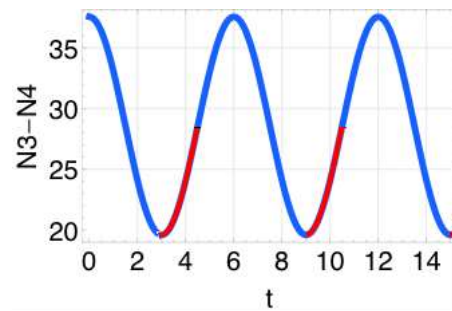
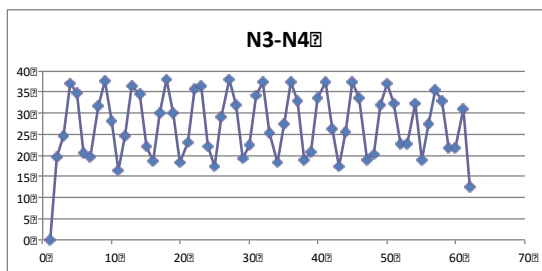
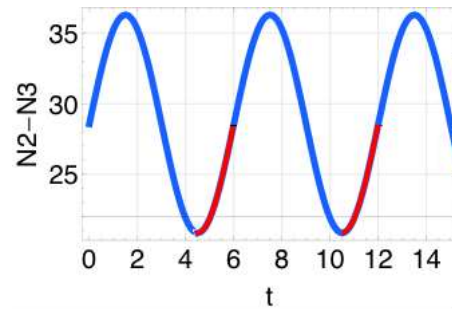
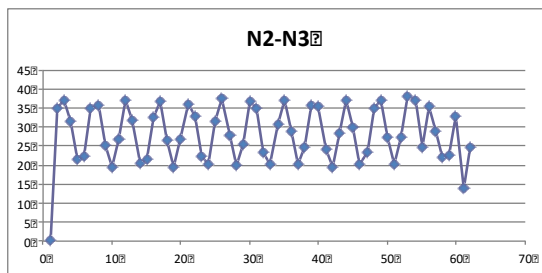
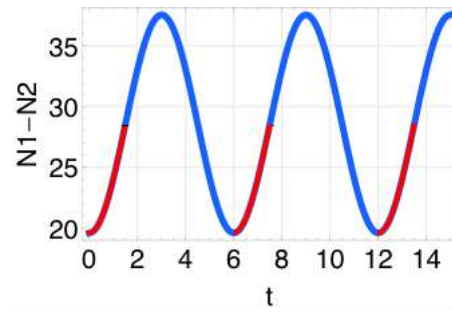
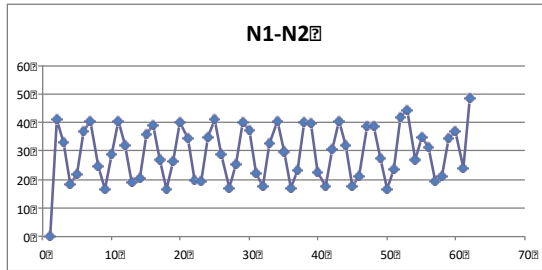


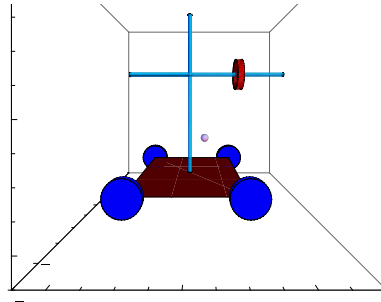
### Caso 4



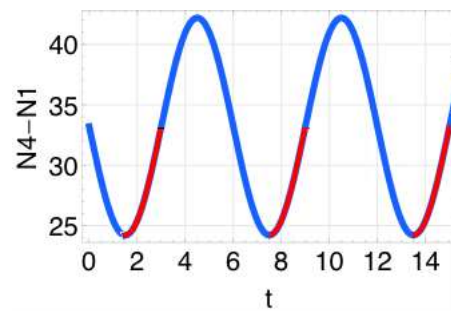
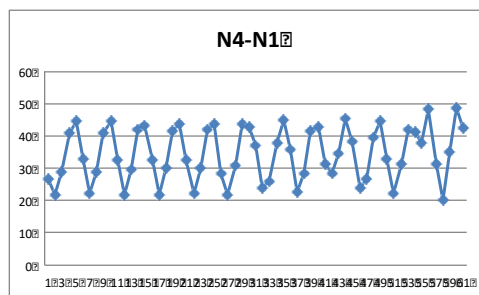
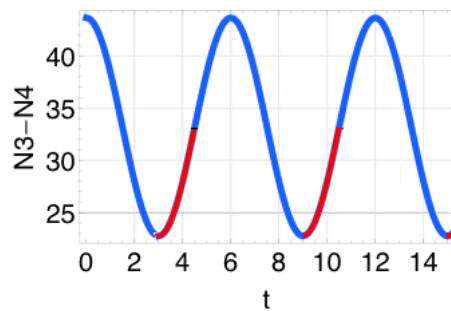
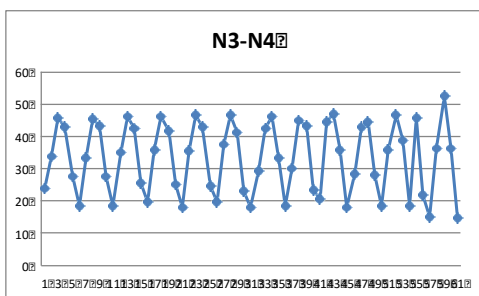
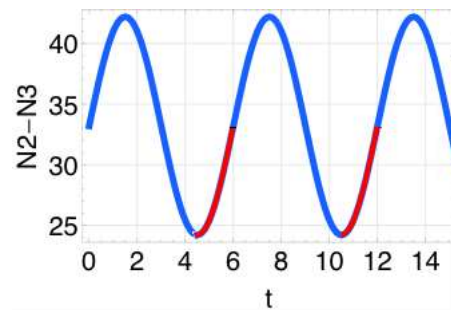
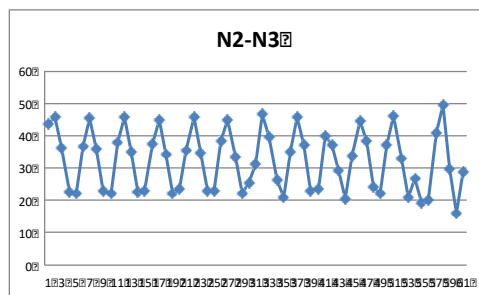
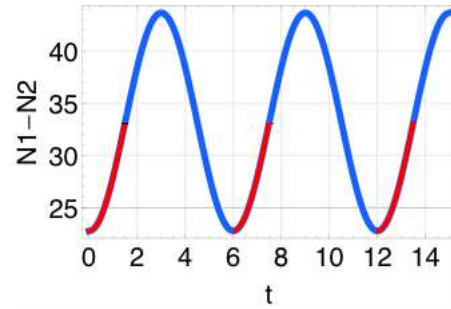
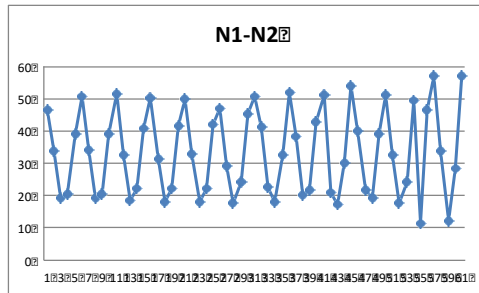


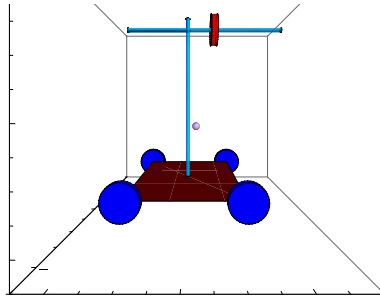
## Caso 5



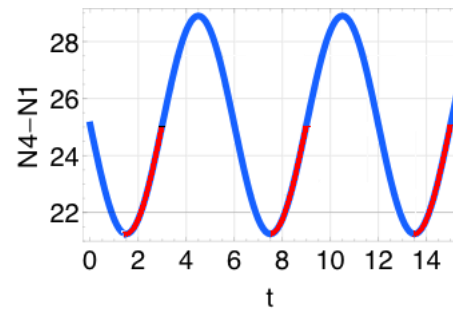
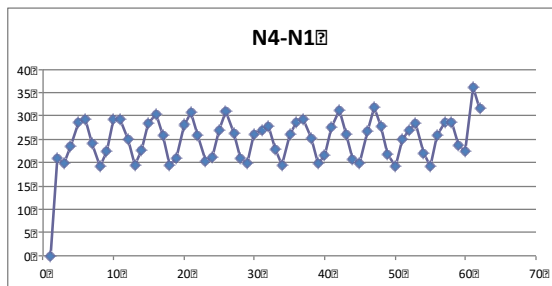
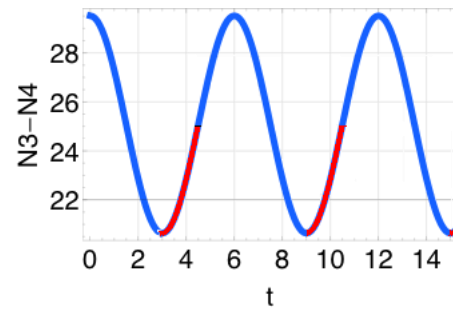
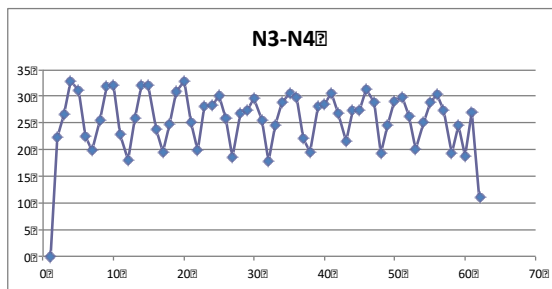
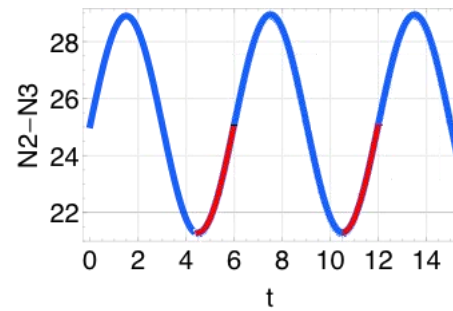
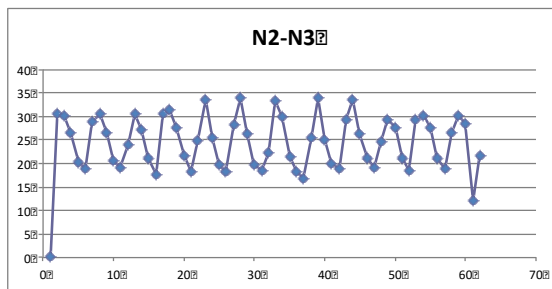
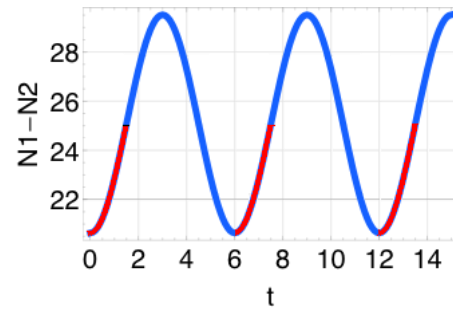
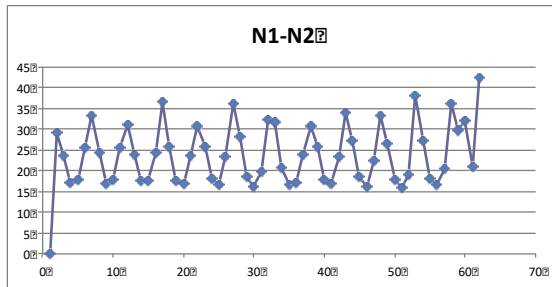


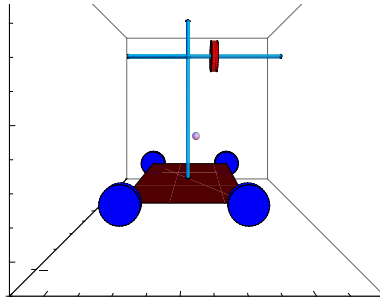
## Caso 6



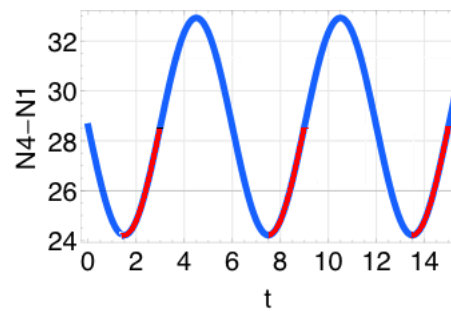
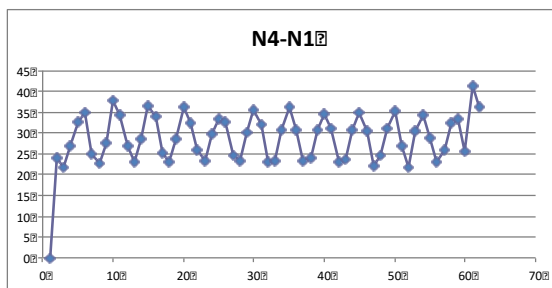
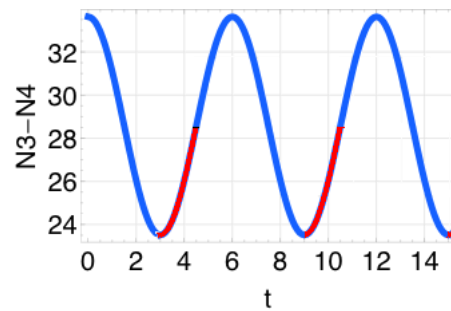
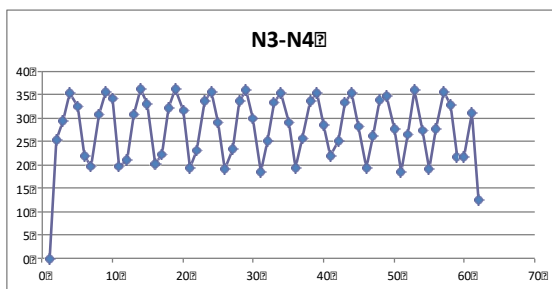
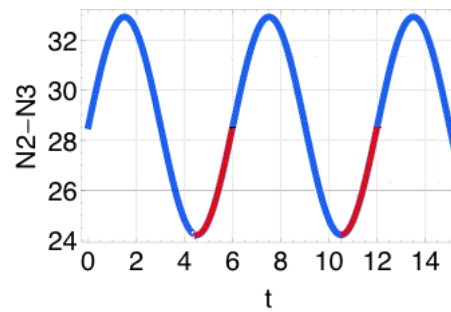
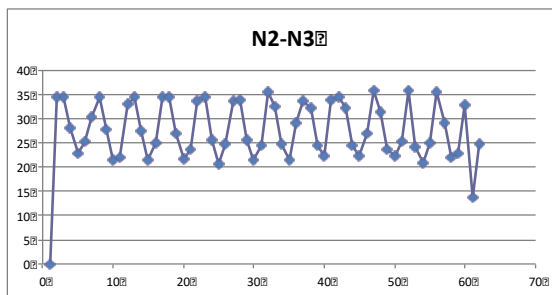
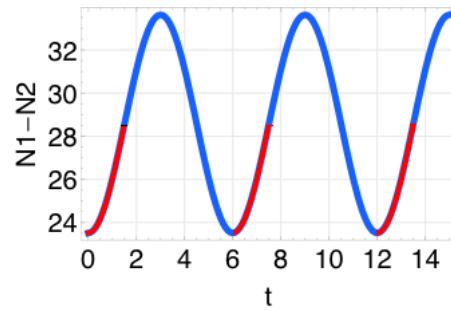
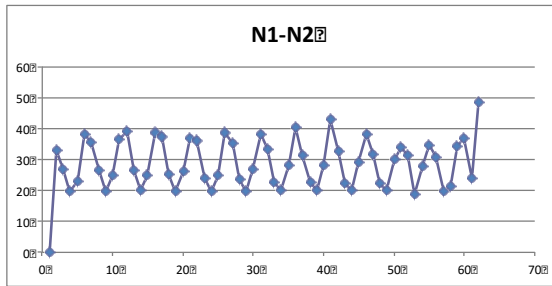


## Caso 7

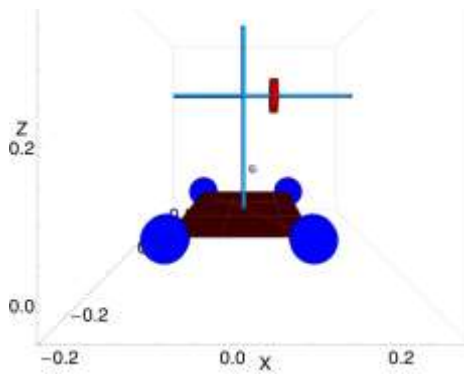




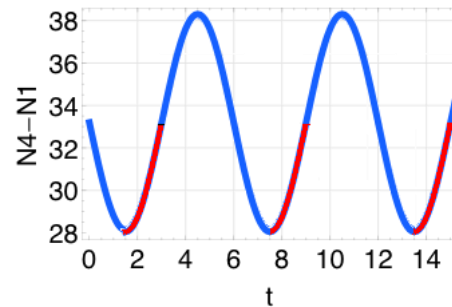
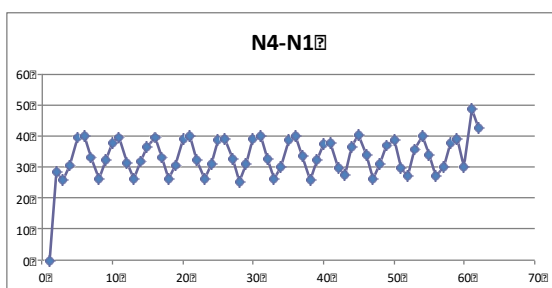
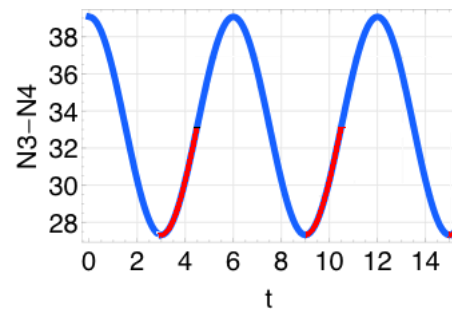
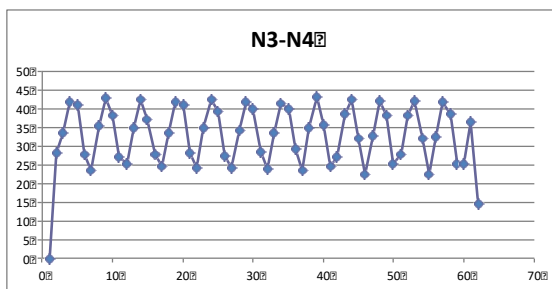
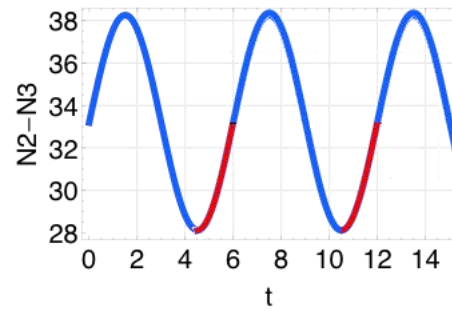
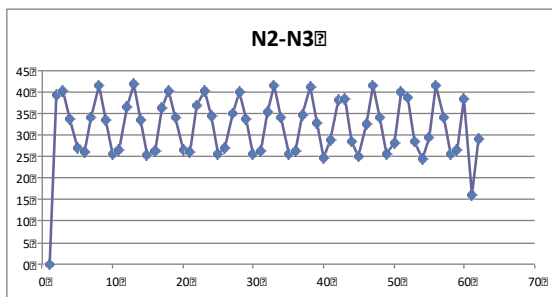
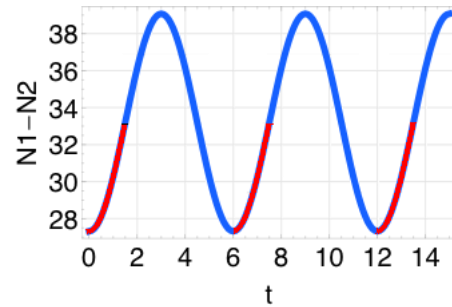
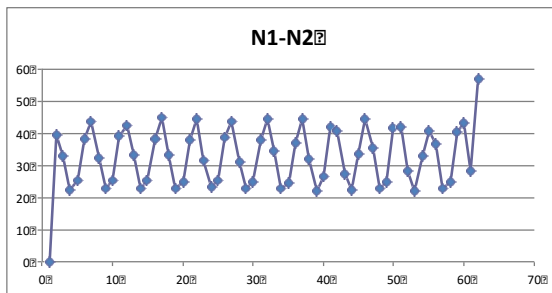
## Caso 8







### Caso 9



## Apéndice B

### Matriz Phi, vector $r_\omega$ y $r_\alpha$

#### B.1 Ecuación de Posición

La matriz Phi puede ser explicada mediante las proyecciones del vector unitario a lo largo del eje  $u$  y poder explicar la rotación  $\phi$  relativa a los ejes coordenados fijos, ejecutando los siguientes pasos que se ilustran también en la Figura B.1:

1. Rotar el cuerpo rígido para traer el eje  $u$  paralelo al eje  $z$ .
2. Ejecutar la rotación  $\phi$  alrededor del eje  $u$  ubicado temporalmente en un eje coordenado.
3. Regresar  $u$  a su posición original.

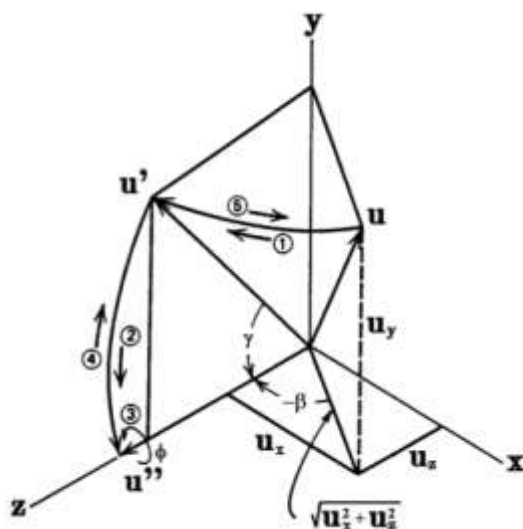


Figura B.1 Secuencia de pasos para obtener la matriz Phi.

Las rotaciones necesarias para cambiar de base un vector  $r$  por medio de la matriz phi sería la siguiente [63]:

$$R = [R_{\beta,y}][R_{-\gamma,x}][R_{\phi,z}][R_{\gamma,x}][R_{-\beta,y}]r$$

$$R = [R_{\phi,u}]r \quad (B.1)$$

## B.2 Ecuación de Velocidad

La ecuación de velocidad se obtiene al derivar la ecuación (B.1) con respecto al tiempo quedando de la siguiente forma [64]:

$$\dot{\mathbf{R}} = [\dot{R}_{\phi,u}] \mathbf{r} + [R_{\phi,u}] \dot{\mathbf{r}} \quad (\text{B.2})$$

El vector de posición  $\mathbf{r}$  puede ser expresado en términos de la posición actual como se indica:

$$\mathbf{r} = [R_{\phi,u}]^{-1} \mathbf{R} = [R_{\phi,u}]^T \mathbf{R} \quad (\text{B.3})$$

Donde  $[R_{\phi,u}]^{-1} = [R_{\phi,u}]^T$  ya que se trata de una matriz de rotación y por lo tanto, ortogonales. Al sustituir la ecuación (B.3) en (B.2), se tiene:

$$\begin{aligned} \dot{\mathbf{R}} &= [\dot{R}_{\phi,u}] [R_{\phi,u}]^T \mathbf{R} + [R_{\phi,u}] \dot{\mathbf{r}} \\ \mathbf{V} &= [\dot{R}_{\phi,u}] [R_{\phi,u}]^T \mathbf{R} + [R_{\phi,u}] \mathbf{v} \end{aligned} \quad (\text{B.4})$$

Realizando la multiplicación de las matrices  $[\dot{R}_{\phi,u}] [R_{\phi,u}]^T$ , se obtiene que:

$$\begin{aligned} [\dot{R}_{\phi,u}] [R_{\phi,u}]^T &= [\mathbf{W}] \\ [\dot{R}_{\phi,u}] &= [\mathbf{W}] [R_{\phi,u}] \end{aligned} \quad (\text{B.5})$$

Donde:

$$\begin{aligned} [\mathbf{W}] &= \begin{bmatrix} 0 & -u_z \dot{\phi} & u_y \dot{\phi} \\ u_z \dot{\phi} & 0 & -u_x \dot{\phi} \\ -u_y \dot{\phi} & u_x \dot{\phi} & 0 \end{bmatrix} \\ [\mathbf{W}] &= \begin{bmatrix} 0 & -\omega_z & \omega_y \\ \omega_z & 0 & -\omega_x \\ -\omega_z & \omega_x & 0 \end{bmatrix} \end{aligned} \quad (\text{B.6})$$

La matriz  $[\mathbf{W}]$  es llamada matriz de velocidad angular y es solo función de las componentes de velocidad angular. Escribiendo la ecuación de velocidad en terminas de la matriz  $[\mathbf{W}]$ , se tiene:

$$\mathbf{V} = [\mathbf{W}] \mathbf{R} + [R_{\phi,u}] \mathbf{v} \quad (\text{B.7})$$

## B.3 Ecuación de Aceleración

La ecuación de aceleración se obtiene al derivar la ecuación (B.7) con respecto al tiempo quedando de la siguiente forma [64]:

$$\begin{aligned} \dot{\mathbf{V}} &= [\dot{\mathbf{W}}] \mathbf{R} + [\mathbf{W}] \dot{\mathbf{R}} + [\dot{R}_{\phi,u}] \mathbf{v} + [R_{\phi,u}] \dot{\mathbf{v}} \\ \mathbf{A} &= [\dot{\mathbf{W}}] \mathbf{R} + [\mathbf{W}] ([\mathbf{W}] \mathbf{R} + [R_{\phi,u}] \mathbf{v}) + [\dot{R}_{\phi,u}] \mathbf{v} + [R_{\phi,u}] \mathbf{a} \end{aligned}$$

$$\mathbf{A} = [\dot{\mathbf{W}}]\mathbf{R} + [\mathbf{W}][\mathbf{W}]\mathbf{R} + [\mathbf{W}][\mathbf{R}_{\phi,u}]\mathbf{v} + [\mathbf{W}][\mathbf{R}_{\phi,u}]\mathbf{v} + [\mathbf{R}_{\phi,u}]\mathbf{a} \quad (\text{B.7})$$

$$\mathbf{A} = ([\dot{\mathbf{W}}] + [\mathbf{W}][\mathbf{W}])\mathbf{R} + 2[\mathbf{W}][\mathbf{R}_{\phi,u}]\mathbf{v} + [\mathbf{R}_{\phi,u}]\mathbf{a}$$

Al desarrollar el coeficiente de  $\mathbf{R}$ :

$$\begin{aligned} [\dot{\mathbf{W}}] + [\mathbf{W}][\mathbf{W}] &= ([\dot{\mathbf{R}}_{\phi,u}][\mathbf{R}_{\phi,u}]^T) + [\mathbf{W}][\mathbf{W}] \\ [\dot{\mathbf{W}}] + [\mathbf{W}][\mathbf{W}] &= [\mathbf{R}_{\phi,u}][\mathbf{R}_{\phi,u}]^T + [\mathbf{R}_{\phi,u}][\mathbf{R}_{\phi,u}]^T + [\mathbf{W}][\mathbf{W}] \end{aligned} \quad (\text{B.8})$$

$$[\dot{\mathbf{W}}] + [\mathbf{W}][\mathbf{W}] = [\mathbf{R}_{\phi,u}][\mathbf{R}_{\phi,u}]^T + ([\mathbf{W}][\mathbf{R}_{\phi,u}])([\mathbf{W}][\mathbf{R}_{\phi,u}])^T + [\mathbf{W}][\mathbf{W}]$$

$$[\dot{\mathbf{W}}] + [\mathbf{W}][\mathbf{W}] = [\mathbf{R}_{\phi,u}][\mathbf{R}_{\phi,u}]^T + ([\mathbf{W}][\mathbf{R}_{\phi,u}])[\mathbf{R}_{\phi,u}]^T[\mathbf{W}]^T + [\mathbf{W}][\mathbf{W}]$$

Donde:

$$[\mathbf{W}]^T = -[\mathbf{W}]$$

$$[\mathbf{R}_{\phi,u}][\mathbf{R}_{\phi,u}]^T = \mathbf{I} \quad (\text{B.9})$$

Sustituyendo las expresiones de (B.9) en la última ecuación de (B.8)

$$[\dot{\mathbf{W}}] + [\mathbf{W}][\mathbf{W}] = [\mathbf{R}_{\phi,u}][\mathbf{R}_{\phi,u}]^T - [\mathbf{W}][\mathbf{W}] + [\mathbf{W}][\mathbf{W}]$$

$$[\dot{\mathbf{W}}] + [\mathbf{W}][\mathbf{W}] = [\mathbf{R}_{\phi,u}][\mathbf{R}_{\phi,u}]^T \quad (\text{B.10})$$

Al sustituir la ecuación (B.10) en (B.7) se obtiene:

$$\mathbf{A} = [\mathbf{R}_{\phi,u}][\mathbf{R}_{\phi,u}]^T \mathbf{R} + 2[\mathbf{W}][\mathbf{R}_{\phi,u}]\mathbf{v} + [\mathbf{R}_{\phi,u}]\mathbf{a}$$

$$\mathbf{A} = [\mathbf{A}]\mathbf{R} + 2[\mathbf{W}][\mathbf{R}_{\phi,u}]\mathbf{v} + [\mathbf{R}_{\phi,u}]\mathbf{a} \quad (\text{B.11})$$

#### B.4 Vectores $\mathbf{r}_\omega$ y $\mathbf{r}_\alpha$

Las ecuaciones obtenidas en las secciones anteriores de este capítulo consideran que el vector  $\mathbf{r}$  es un vector que puede cambiar de magnitud, así que al considerar que en nuestro estudio el vector  $\mathbf{r}$  es en realidad un vector unitario de magnitud constante  $u$ , las ecuaciones de posición, velocidad y aceleración quedarían de la siguiente forma [64]:

$$\mathbf{R} = [\mathbf{R}_{\phi,u}]\mathbf{u}$$

$$\mathbf{V} = [\mathbf{W}]\mathbf{R} \quad (\text{B.12})$$

$$\mathbf{A} = [\mathbf{A}]\mathbf{R}$$

Para definir los vectores  $\mathbf{r}_\omega$  y  $\mathbf{r}_\alpha$  de velocidad y aceleración angular phi, respectivamente, se toman las ecuaciones (B.6) y (B.10) para renombrarlas:

Para la matriz de velocidad angular:

$$[\mathbf{W}] = \begin{bmatrix} 0 & -\omega_z & \omega_y \\ \omega_z & 0 & -\omega_x \\ -\omega_z & \omega_x & 0 \end{bmatrix}$$

$$[\mathbf{W}] = \begin{bmatrix} w_{11} & w_{12} & w_{13} \\ w_{21} & w_{22} & w_{23} \\ w_{31} & w_{32} & w_{33} \end{bmatrix} \quad (\text{B.13})$$

Puede ahora definirse el vector de velocidad angular phi de la siguiente manera:

$$\mathbf{r}_\omega = [w_{32}, w_{13}, w_{21}]^T \quad (\text{B.14})$$

Para la matriz de aceleración angular:

$$[\dot{\mathbf{W}}] + [\mathbf{W}][\mathbf{W}] = [\mathbf{R}_{\phi,u}^{\ddot{}}][\mathbf{R}_{\phi,u}]^T$$

$$[\dot{\mathbf{W}}] = [\mathbf{R}_{\phi,u}^{\ddot{}}][\mathbf{R}_{\phi,u}]^T - [\mathbf{W}][\mathbf{W}]$$

$$[\dot{\mathbf{W}}] = [\mathbf{R}_{\phi,u}^{\ddot{}}][\mathbf{R}_{\phi,u}]^T - [\mathbf{W}][\mathbf{W}] \quad (\text{B.15})$$

$$[\dot{\mathbf{W}}] = [\mathbf{A}] - [\mathbf{W}][\mathbf{W}]$$

Donde:

$$[\mathbf{A}] = \begin{bmatrix} -(\omega_y^2 + \omega_z^2) & \omega_x\omega_y - \alpha_z & \omega_x\omega_z + \alpha_y \\ \omega_x\omega_y + \alpha_z & -(\omega_x^2 + \omega_z^2) & \omega_y\omega_z - \alpha_x \\ \omega_x\omega_z - \alpha_y & \omega_y\omega_z + \alpha_x & -(\omega_x^2 + \omega_y^2) \end{bmatrix}$$

$$[\mathbf{W}][\mathbf{W}] = \begin{bmatrix} -(\omega_y^2 + \omega_z^2) & \omega_x\omega_y & \omega_x\omega_z \\ \omega_x\omega_y & -(\omega_x^2 + \omega_z^2) & \omega_y\omega_z \\ \omega_x\omega_z & \omega_y\omega_z & -(\omega_x^2 + \omega_y^2) \end{bmatrix} \quad (\text{B.16})$$

Entonces:

$$[\dot{\mathbf{W}}] = \begin{bmatrix} 0 & -\alpha_z & \alpha_y \\ \alpha_z & 0 & -\alpha_x \\ -\alpha_y & \alpha_x & 0 \end{bmatrix}$$

$$[\dot{\mathbf{W}}] = \begin{bmatrix} \dot{w}_{11} & \dot{w}_{12} & \dot{w}_{13} \\ \dot{w}_{21} & \dot{w}_{22} & \dot{w}_{23} \\ \dot{w}_{31} & \dot{w}_{32} & \dot{w}_{33} \end{bmatrix} \quad (\text{B.17})$$

Puede ahora definirse el vector de aceleración angular phi de la siguiente manera:

$$\mathbf{r}_\alpha = [\dot{w}_{32}, \dot{w}_{13}, \dot{w}_{21}]^T \quad (\text{B.18})$$

## Bibliografia

- [1] Goldsmith, S., "It's a Dirty Job, but Something's Gotta. Do It," *Business Week*, pp. 92-97, Aug. 20, 1990.
- [2] Dubowsky, S., and Tanner, A. B., "A Study of the Dynamics and Control of Mobile Manipulators Subjected to Vehicle Disturbances," *Proc. IV Int. Symp. of Robotics Research*, Santa Cruz, CA, 1987.
- [3] Blume, C., Gremminger, K., Messemer, G., Smidt, D., and Wadle, M., "EMIR - A Combination Of Manipulator and Robot for New Out-Door Applications in Unstructured Environments," *Proc. IEEE Int. Conf. on Robotics and Automation*, Scottsdale, AZ, May 1989.
- [4] Sheridan, T. B., *Telerobotics, Automation, and human supervisory Control*, The MIT Press, 1992
- [5] LW Tsai, *Robot Analysis: The Mechanics of Serial and Parallel Manipulators*. New York: Wiley & Sons 1999.
- [6] H. Ballard and M. Brown, *Computer Vision*, Prentice Hall, Upper Saddle River, NJ 1982
- [7] Y. Li and A. A. Frank, "A moving base robot," in *Proc. of American Control Conference*, (Seattle, WA), pp. 1927-1932, June 1986.
- [8] S. Dubowsky and E. E. Vance, "Planning mobile manipulator motions considering vehicle dynamic stability constrains," in *IEEE Int. Conf. on Robotics and Automation*, (Scottsdale, AZ), pp. 1271-1276, May 1989.
- [9] Z. Shiller and Y. R. Gwo, "Dynamic motion planning of autonomous vehicles," *IEEE Trans. On Robotics and Automation*, vol. 7, pp. 241-249, Apr. 1989.
- [10] R. B. McGhee and A. A. Frank, "On the stability properties of quadruped creeping gait," *Mathematical Biosciences*, vol. 3, no. 2, pp. 331-351, 1986.
- [11] R. B. McGhee and G. I. Iswandhi, "Adaptative locomotion of a multilegged robot over rough terrain," *IEEE Trans. on Systems, Man, and Cybernetics*, vol. SMC-9, no. 4, pp. 176-182, 1979.
- [12] S. M. Song and K. Waldron, *Machines that Walk*. Cambridge, MA: MIT Press, 1989.
- [13] S. V. Screenivasan and B. H. Wilcox, "Stability and traction control of an actively actuated micro-rover," *J. of Robotic Systems*, vol. 11, pp. 487-502, Sept. 1994.

- [14] J. K. Davidson and G. Schweitzer, "A mechanics-based computer algorithm for displaying the margin of static stability in four-legged vehicles," *Trans. ASME J. Mechanical Design*, vol. 112, no. 2, pp. 480-487, Dec. 1990.
- [15] D. A. Messuri and C. A. Klein, "Automatic body regulation for maintaining stability of a legged vehicle during rough terrain locomotion," *IEEE J. Robotics and Automation*, vol. RA-1, pp. 132-141, Sep. 1985.
- [16] A. Ghasempoor and N. Sepheri, "A measure of machine stability for moving base manipulators," in *IEEE Int. Conf. On Robotics and Automation*, (Nagoya, Japan), pp. 2249-2254, May 1995.
- [17] S. Sugano, Q. Huang and I. Kato, "Stability criteria in controlling mobile robotic systems," *Proc. of the IEEE/RSJ Int. Conf. on Intelligent Robots and Systems*, pp. 832-838, 1993.
- [18] A. Goswami, "Postural stability of biped robots and the Foot Rotation Indicator (FRI) point," *Int. Journal of Robotics Research*, Vol. 18, No. 6, pp. 523-533, 1999.
- [19] M. Vukobratovic and B. Borovac, "Zero moment point: thirty five years of its life," *Int. Journal of Humanoid Robotics*, Vol. 1, No. 1, pp. 157-173, 2004.
- [20] Q. Huang and S. Sugano, "Motion planning of stabilization and cooperation of a mobile manipulator," *Proc. of the IEEE/IROS*, pp.568-575, 1996.
- [21] J. Kim, W. K. Chung, Y. Youm and B. H. Lee, "Real-time ZMP compensation method using null motion for mobile manipulators," *Proc. of the IEEE Int. Conf. on Robotics and Automation*, pp.1967-1972, 2002.
- [22] Antoska V, Jovanović K, Petrović V M, Bašćarević N, Stankovski M. Balance analysis of the mobile anthropomorphic robot under disturbances-ZMP approach. *Int J Adv Robotic Sy* 2013; 10:206.
- [23] Wang, F., Tang C, Ou Y, Xu Y A real-time human imitation system. 10th World Congress on Intelligent Control and Automation (WCICA), Beijing, China, 6-8 July 2012. pp. 3692 – 3697.
- [24] Kang D O, Lee Y, Lee S, Hong Y, Bien Z. A Study on an Adaptive Gait for a Quadruped Walking Robot Under External Forces. In: *IEEE Proc. of International Conference on Robotics and Automation*, Albuquerque, NM. USA 20-25 April 1997. 4: 2777-2782.
- [25] Agheli M, Nestinger S. Study of the Foot Force Stability Margin for Multi-legged/wheeled Robots Under Dynamic Situations. In: *IEEE Proc. of International Conference on Mechatronics and Embedded Systems and Applications*, Suzhou, China 8-10 July 2012, pp. 99-104.
- [26] Garcia E, Estremera J, De Santos P G A Comparative Study of Stability Margins for Walking Machines. *Robotica*, 2002, 20.6: 595-606.

- [27] B. S. Lin and S. M. Song, "Dynamic modeling, stability and energy efficiency of a quadrupedal walking machine," Proc. of the IEEE Int. Conf. on Robotics and Automation, pp.367-373, 1993.
- [28] E. G. Papadopoulos and D. A. Rey, "A new measure of tipover stability margin for mobile manipulators" Proc. of the IEEE Int. Conf. on Robotics and Automation, pp. 3111-3116, 1996.
- [29] Rey D A, Papadopoulos E G. Online Automatic Tipover Prevention for Mobile Manipulators. In: IEEE Proc. of the International Conference on Intelligent Robots and Systems, Grenoble, France 7-11 Sep 1997; 3: 1273-1278.
- [30] Zhong G, Kobayashi Y, Emaru T, Hoshino Y. Optimal Control of the Dynamic Stability for Robotic Vehicles in Rough Terrain. *Nonlinear Dynamics* 2013, 73.1-2 981-992.
- [31] Safar M, Watanabe K, Maeyama S, Nagai I. Tip-over Stability Prediction for a Holonomic Omnidirectional Transport Mobile Robot. In Proc. of 6th International Conference on Soft Computing and Intelligent Systems, and 13th International Symposium on Advanced Intelligence Systems, Kobe, Japan, 20-24 Nov. 2012, pp. 763-768.
- [32] Long, S., Xin, G., Deng, H., & Zhong, G. An improved force-angle stability margin for radial symmetrical hexapod robot subject to dynamic effects. *International Journal of Advanced Robotic Systems*, 2015, 12.
- [33] S. A. Moosavian and K. Alipour, "Moment-height tip-over measure for stability analysis of mobile robotic systems," in 2006 IEEE/RSJ International Conference on Intelligent Robots and Systems, October 2006, pp. 5546–5551.
- [34] Alipour, Khalil, and S. Ali A. Moosavian. Dynamically stable motion planning of wheeled robots for heavy object manipulation. *Advanced Robotics* 2015, 29.8: 545-560.
- [35] Li B, Liu J, Tan D. Research on the Tipover Stability of a Reconfigurable Modular Robot. *Robot* 2005, 27.3: 241-246,283.
- [36] Wang G, Chen X, Ye X. Research on Anti- rollover Stability for Crablike Robot. IEEE International Conference on Mechatronics and Automation, Takamatsu, Japan 4-7 Aug. 2013, pp. 1229-1233.
- [37] Hatano, M., & Obara, H. (2003, August). Stability evaluation for mobile manipulators using criteria based on reaction. In SICE 2003 Annual Conference, Fukui, Japan 4-6 Aug. 2003, 2: 2050-2055). IEEE.
- [38] Abo-Shanab, R.F. and N. Sepehri, *On dynamic stability of manipulators mounted on mobile platforms*. *Robotica*, 2001. **19**(4): p. 439-449.
- [39] Abo-Shanab, R.F. and N. Sepehri, *Effect of base compliance on the dynamic stability of mobile manipulators*. *Robotica*, 2002. **20**(6): p. 607-613.



- [40] R. F. Abo-Shanab and N. Sepehri, "Tip-Over Stability of Manipulator- Like Mobile Hydraulic," ASME J. Dynamic Systems, Measurement, and Control, Vol. 127, pp. 295–301, June 2005.
- [41] Y. Li and Y. Liu, "Kinematics and tip-over stability analysis for the mobile modular manipulator," Proc. of the I MechE Part C: J. of Mechanical Engineering Science, Vol. 219 (3), pp. 331–342, 2005.
- [42] Meghdari, A., D. Naderi, and M.R. Alam, "Neural-network-based observer for real-time tipover estimation". Mechatronics, Vol. 15 (8), pp. 989-1004, 2005.
- [43] Li, Y. and Y. Liu. A new task-consistent overturn prevention algorithm for redundant mobile modular manipulators. In: IEEE IRS/RSJ International Conference on Intelligent Robots and Systems, IROS, Edmonton, AB, Canada 2-6 Aug. 2005, pp 418 - 423. IEEE Computer Society.
- [44] Ghaffari, A., et al., Stability enhancement of mobile manipulators via soft computing. International Journal of Advanced Robotic Systems, 2006. 3.3: 191-198.
- [45] Ghaffari, A., Meghdari, A., Naderi, D., & Eslami, S. Planning of dynamic compensation manipulator motions for stability enhancement of mobile manipulators by soft computing. In: ASME International Mechanical Engineering Congress and Exposition, IMECE2006, Chicago, IL, United states 5-10 Nov. 5 2006, pp. 1281-1289.
- [46] Li, Y. and Y. Liu, Real-Time Tip-Over Prevention and Path Following Control for Redundant Nonholonomic Mobile Modular Manipulators via Fuzzy and Neural-Fuzzy Approaches. Journal of Dynamic Systems, Measurement, and Control, 2006. 128.4: 753.
- [47] Li, Y. and Y. Liu, Online fuzzy logic control for tipover avoidance of autonomous redundant mobile manipulators. International Journal of Vehicle Autonomous Systems, 2006. 4.1: 24-43.
- [48] Meghdari, A., D. Naderi, and S. Eslami, Optimal stability of a redundant mobile manipulator via genetic algorithm. Robotica, 2006. 24.06: 739.
- [49] Eslami, S., et al., Enhancement of the tipover stability of mobile manipulators with non-holonomic constraints using an adaptive neuro-fuzzy-based controller. In: Proc. of the Institution of Mechanical Engineers, Part I: Journal of Systems and Control Engineering, 2009. 223.2: 201-213.
- [50] Ghaffari, A., Meghdari, A., Naderi, D., & Eslami, S. Tipover Stability Enhancement of Wheeled Mobile Manipulators Using an Adaptive Neuro-Fuzzy Inference Controller System. In: Proc. of World Academy of Science, Engineering and Technology, 2009, 35: 241-247.

- [51] Liu, Y. and G. Liu, On multiple secondary task execution of redundant nonholonomic mobile manipulators. *Journal of Intelligent and Robotic Systems: Theory and Applications* 2009, 56.4: 365-388.
- [52] Mosadeghzad, M., D. Naderi, and S. Ganjefar, Dynamic modeling and stability optimization of a redundant mobile robot using a genetic algorithm. *Robotica*, 2011. 30.03: 505-514.
- [53] Bascarevic, N., et al. Tip-over stability examination of a compliant anthropomorphic mobile robot. In: *IEEE International Conference on Control Applications, CCA. Dubrovnik, Croatia 3-5 Oct. 3 2012: Institute of Electrical and Electronics Engineers Inc.*
- [54] Moosavian, S. A. A., & Pourreza, A. Heavy object manipulation by a hybrid serial-parallel mobile robot. *International Journal of Robotics & Automation* 2010, 25.2: 109.
- [55] Stewart, D. "A Platform with Six Degrees of Freedom". *Proc. Institution of Mechanical Engineers (UK). Vol 180 (Pt 1, No 15), pp. 371-386 (1965-1966).*
- [56] A. Gaillet, C. Reboulet, An isostatic six component force and torque sensor, in: *Proc. 13th Int. Symp. Ind.Robots*, 1983.
- [57] Dai, J. S., Sodhi, C. and Kerr, D. R, "Design and Analysis of a New Six Component Force Transducer for Robotic Grasping," *Proc. of the Second Biennial European Joint Conference on Engineering Systems Design and Analysis. ASME, Vol. 64, pp. 809-817, 1994.*
- [58] Hatip, O. E., and Ozgoren, M. K., "Utilization of a Stewart platform mechanism as stabilization," *Proc. 9th World Congress on the Theory of Machines and Mechanisms, Milan, Italy, pp. 1393-1396, 1995.*
- [59] Z. Geng, L. Haynes, Six degree of freedom active vibration isolation system using the Stewart platforms, *IEEE Trans. on Control Systems Technology* 2 (1) pp. 45-53, 1994.
- [60] Bhaskar Dasgupta and T S Mruthyunjaya, "The Stewart platform manipulator: A review," *Journal of Mechanism and Machine Theory, Vol. 35, pp 15-40, 2000.*
- [61] Stejskal Vladimír & Valásek Michael. *Kinematics and Dynamics of Machinery. Marcel Dekker, Inc. 1996.*
- [62] Anton, Howard. *Introducción al álgebra lineal. 1991.*
- [63] *Kinematics and Mechanism Design. C. H. Suh, C. W. Radcliffe, John Wiley & Sons.*
- [64] Cuenca, F., "Notas de Análisis Dinámico de Mecanismos Espaciales", 2009.