



**UNIVERSIDAD NACIONAL AUTÓNOMA DE MÉXICO**

**FACULTAD DE INGENIERÍA**

**Aprovechamiento de la energía solar fotovoltaica dentro  
de un proyecto de vivienda sustentable**

**Tesis**

QUE PARA OBTENER EL TÍTULO DE  
INGENIERO ELÉCTRICO ELECTRÓNICO  
INGENIERO MECÁNICO ELÉCTRICO

PRESENTAN:

Adán Bárcena Maldonado

Sotero Bárcena Maldonado

**DIRECTOR DE TESIS**

**Dr. Gabriel León de los Santos**

CIUDAD UNIVERSITARIA FEBRERO 2014





Universidad Nacional  
Autónoma de México



**UNAM – Dirección General de Bibliotecas**  
**Tesis Digitales**  
**Restricciones de uso**

**DERECHOS RESERVADOS ©**  
**PROHIBIDA SU REPRODUCCIÓN TOTAL O PARCIAL**

Todo el material contenido en esta tesis esta protegido por la Ley Federal del Derecho de Autor (LFDA) de los Estados Unidos Mexicanos (México).

El uso de imágenes, fragmentos de videos, y demás material que sea objeto de protección de los derechos de autor, será exclusivamente para fines educativos e informativos y deberá citar la fuente donde la obtuvo mencionando el autor o autores. Cualquier uso distinto como el lucro, reproducción, edición o modificación, será perseguido y sancionado por el respectivo titular de los Derechos de Autor.

## **Agradecimientos de Sotero Bárcena Maldonado**

*A mi padre Sotero y a mi madre Juana Norma.*

Porque con su ejemplo y consejos me dieron las herramientas para llegar a esta y muchas metas más, me enseñaron a no darme por vencido y que cuando te propones algo no hay imposibles en la vida

*A mi esposa Agustina.*

Porque ella es mi amor, mi vida mi cariño y mi última ilusión, con su paciencia, amor, cariño y apoyo me impulsa para ser cada día mejor

*A mis hijos Pedro y Quetzalli*

Son mi mayor orgullo, su sola presencia me anima a seguir adelante. Son la luz que guía mi camino y la inspiración para lograr cada día mejores cosas.

*A mis hermanos Adán, Yadira y Saul*

Por confiar en mí y apoyarnos siempre incondicionalmente para lograr nuestras metas, se que siempre cuento con ellos.

*A mis abuelos*

Me dejaron la mejor herencia, me dieron sus consejos, su ejemplo, su amor y su comprensión, guiándome para ser perseverante en el logro de mis metas.

*Al Dr. Gabriel Leon de los Santos*

Con su guía en esta tesis y su infinita paciencia para esperar los resultados hizo posible el desarrollo y finalización de este trabajo.

Agradezco principalmente a mis padres por ser los cimientos de mi educación con su guía, apoyo y ejemplo.

Agradezco a esa estrella que me enseñó a no ser “Bárcena se detiene a 5 metros de la meta” y por todos sus consejos y sabiduría; a ese angelito que me mostró la perseverancia, la fortaleza y la ambición para lograr las metas, a Martha por hacerme el tiempo y espacio para llegar hasta este punto.

Agradezco a mi profesor y asesor, Dr. Gabriel León de los Santos por mostrarme el camino que ya no encontraba y brindarme una mano amiga.

A mi hermano Sotero por confiar en mí y hacer un proyecto más juntos, sé que tengo su apoyo incondicional, como yo siempre se lo he brindado.

Y al universo por acomodar las piezas de esta forma tan maravillosa.

¡Gracias!

Adán Bárcena Maldonado



## Tabla de contenidos

<b>Objetivo .....</b>	<b>9</b>
<b>Introducción .....</b>	<b>9</b>
<b>Capítulo 1. Antecedentes.....</b>	<b>12</b>
<b>Introducción.....</b>	<b>12</b>
<b>1.1. Energía .....</b>	<b>13</b>
1.1.1. Energía en diversos tipos de sistemas físicos .....	13
1.1.2. Principios termodinámicos de la transformación de la energía .....	14
<b>1.2. Fuentes de energía .....</b>	<b>14</b>
1.2.1. Energía no renovable.....	14
1.2.1.1. Energía fósil .....	14
1.2.1.2. Energía nuclear.....	15
1.2.2. Energía renovable.....	15
1.2.2.1. Evolución histórica.....	15
1.2.2.2. Energía alternativa.....	16
1.2.2.3. Energía verde.....	17
1.2.2.4. Energía hidráulica .....	17
1.2.2.5. Biomasa.....	17
1.2.2.6. Energía eólica.....	18
1.2.2.7. Energía geotérmica.....	18
1.2.2.8. Energía mareomotriz .....	18
1.2.2.9. Energía solar.....	18
1.2.2.10. Polémicas .....	20
<b>1.3. Tecnología solar fotovoltaica.....</b>	<b>21</b>
1.3.1. Producción de energía solar fotovoltaica .....	22
1.3.2. Principios básicos de sistemas eléctricos fotovoltaicos.....	23
1.3.2.1. Sistema fotovoltaico .....	23
1.3.2.2. Carga eléctrica.....	23
1.3.2.2.1 Tipos de carga .....	24
1.3.2.2.2. Régimen de carga .....	24
1.3.2.3. Cantidad .....	24
1.3.2.4. Período .....	24
1.3.2.5. Consumo pico.....	24
1.3.2.6. CA/CD.....	24



## Tabla de contenidos

1.3.3. Sistema nocturno .....	25
1.3.3.1. Bloque generador .....	25
1.3.3.2. Pérdidas .....	26
1.3.3.3. Bloque de acumulación .....	26
1.3.3.4. Bloque de carga .....	27
1.3.3.5. Cableado .....	27
1.3.3.6. Costo .....	27
1.3.3.7. Economía .....	27
<b>1.4. Desarrollo sustentable .....</b>	<b>28</b>
1.4.1. Justificación del desarrollo sustentable .....	29
1.4.2. Condiciones para el desarrollo sustentable .....	29
<b>1.5. Diseño bioclimático .....</b>	<b>30</b>
1.5.1. Arquitectura bioclimática en un entorno sustentable .....	30
1.5.2. Adaptación a la temperatura .....	31
1.5.3. Orientación .....	31
1.5.4. Efecto invernadero .....	31
1.5.5. Aislamiento térmico .....	32
1.5.6. Ventilación cruzada .....	32
<b>1.6. Instalaciones eléctricas residenciales .....</b>	<b>32</b>
1.6.1. Acometida .....	32
1.6.2. Instalación de enlace .....	33
<b>1.7. Sistema de tierras .....</b>	<b>34</b>
1.7.1. Consideraciones .....	34
<b>1.8. Instrumentos de política pública .....</b>	<b>37</b>
1.8.1. Plan Nacional de Desarrollo .....	37
1.8.2. Reforma energética .....	40
1.8.2.1. Características del nuevo modelo .....	41
<b>1.9. Normatividad .....</b>	<b>43</b>
1.9.1. Ley General de Cambio Climático .....	43
1.9.2. Ley para el Aprovechamiento de las Energías Renovables y el Financiamiento de la Transición Energética (LAERFTE) y su reglamento .....	44
1.9.3. Contrato de Interconexión para Fuente de Energía Renovable o Sistema de Cogeneración en Pequeña y Mediana Escala .....	44
1.9.4. Normalización .....	45
<b>Conclusiones .....</b>	<b>46</b>
<b>Capítulo 2. Descripción de la vivienda .....</b>	<b>47</b>
<b>Introducción .....</b>	<b>47</b>
<b>2.1. Caracterización del sitio .....</b>	<b>47</b>



## Tabla de contenidos

2.1.1. Localización del municipio de Tlayacapan .....	47
2.1.2. Clima en el estado de Morelos .....	48
2.1.3. Precipitación anual (mm) en el estado de Morelos.....	50
2.1.4. Temperatura media anual (°C) en el estado de Morelos .....	51
<b>2.2. Recurso energético solar del sitio.....</b>	<b>52</b>
2.2.1. Definiciones .....	52
2.2.1.1. Radiación solar total.....	52
2.2.1.2. Tipos de radiación .....	52
2.2.1.3. Hora solar pico .....	52
2.2.1.4. Insolación .....	52
2.2.1.5. Radiación solar total.....	53
2.2.1.6. Irradiancia.....	53
2.2.2. Mapas de irradiancia solar en México.....	53
2.2.3. Radiación Solar promedio en Morelos.....	54
2.2.4. Día solar promedio .....	54
2.2.5. Mapas de horas de radiación en el estado de Morelos .....	54
2.2.6. Ángulo de inclinación de una superficie captadora solar.....	56
<b>2.3 Dimensiones de la vivienda.....</b>	<b>56</b>
2.3.1. Plano arquitectónico.....	57
2.3.1.1. Fachada.....	58
2.3.1.2. Planta de la azotea .....	59
2.3.2. Características de la vivienda.....	60
2.3.2.1. General .....	60
2.3.2.2. Planta baja .....	60
2.3.2.3. Planta alta .....	60
2.3.2.4. Planta azotea.....	60
2.3.2.5. Planta patio.....	61
<b>2.4. Caracterización de las necesidades energéticas.....</b>	<b>61</b>
2.4.1. Cálculo de accesorios de carga eléctrica .....	61
2.4.2. Aparatos electrodomésticos.....	61
2.4.3. Focos y contactos .....	62
2.4.4. Total de focos y contactos de la vivienda.....	64
2.4.5. Cálculo de consumo total y consumo pico .....	64
2.4.5.1. Aparatos en el mercado .....	64
2.4.5.2. Aparatos a 12 Volts CD.....	65
2.4.5.3. Aparatos a 127 Volts CA.....	66
2.4.5.4. Consumo total .....	68



## Tabla de contenidos

2.4.5.5. Consumo pico total.....	69
2.4.6. Cálculo del amperaje.....	69
<b>2.5. Costos actuales energéticos.....</b>	<b>70</b>
2.5.1. Tarifas eléctricas .....	70
2.5.1.1. Cargos por demanda máxima .....	71
2.5.1.2. Cargos por energía consumida .....	71
2.5.1.3. Cargos por bajo factor de potencia .....	72
2.5.2. Distintos métodos de medición de la energía eléctrica .....	72
2.5.2.1. Dispositivos de medición .....	72
2.5.2.2. Factor de potencia .....	72
2.5.2.3. Demanda.....	72
2.5.3 Subsidios .....	73
<b>Conclusiones.....</b>	<b>74</b>
<b>Capítulo 3. Propuesta de sistema fotovoltaico .....</b>	<b>75</b>
<b>Introducción .....</b>	<b>75</b>
<b>3.1. Consideraciones del diseño.....</b>	<b>76</b>
3.1.1. Inclinación solar en el paralelo del Estado de Morelos .....	76
3.1.2. Irradiancia .....	76
3.1.3. Consumo energético .....	76
3.1.4. Costos y calidad .....	76
3.1.5. Confort .....	77
3.1.6. Espacio .....	77
3.1.7. Diseño conceptual .....	77
3.1.7.1. Configuración del sistema con baterías e interconexión a CFE .....	78
3.1.7.2. Configuración del sistema sin baterías e interconexión a CFE .....	79
<b>3.2. Memoria de cálculo, selección de equipos y sistemas.....</b>	<b>80</b>
3.2.1. Baterías.....	80
3.2.2. Módulos o paneles sin Maximum Power point tracking (MPPT).....	82
3.2.3. Módulos o paneles MPPT .....	87
3.2.4. Control de carga .....	92
3.2.5. Inversor cargador con conexión a red .....	93
3.2.6. Protecciones .....	95
3.2.6.1. Protecciones CA.....	95
3.2.6.2. Protecciones CD.....	96
3.2.7. Sistema de tierras .....	97
3.2.8. Cableado.....	98
3.2.8.1. Caída de tensión .....	98





## Tabla de contenidos

3.2.8.2. Cálculo del calibre del cableado.....	99
3.2.8.3. Cantidad de cable por circuito eléctrico .....	107
3.2.9. Área total de los paneles.....	108
<b>3.3. Diagrama unifilar de la instalación eléctrica .....</b>	<b>110</b>
3.3.1. Sistema con baterías e interconexión a CFE .....	110
3.3.2. Sistema sin baterías e interconexión a CFE .....	113
<b>3.4. Configuración y caracterización de operación del sistema propuesto.....</b>	<b>114</b>
3.4.1. Paneles fotovoltaicos.....	114
3.4.1.1. Para sistemas sin MPPT .....	114
3.4.1.2. Para sistemas con MPPT .....	114
3.4.2. Protecciones CA.....	116
3.4.2.1. Interruptores termomagnéticos.....	116
3.4.2.2. Fusibles.....	116
3.4.3. Protecciones CD.....	116
3.4.3.1. Interruptores termomagnéticos.....	116
3.4.3.2. Fusibles.....	117
3.4.4. Baterías.....	118
3.4.5. Inversor cargador con conexión a red .....	120
3.4.6. Medidor .....	120
3.4.7. Sistema de tierras .....	120
3.4.8. Cableado.....	121
3.4.8.1. Características del cable .....	121
3.4.8.2. Cantidad de cable por sistema .....	122
3.4.9. Sistema de montaje.....	123
<b>Conclusiones.....</b>	<b>126</b>
<b>Capítulo 4. Evaluación de los beneficios del sistema .....</b>	<b>127</b>
<b>Introducción .....</b>	<b>127</b>
<b>4.1. Generación eléctrica y ahorros .....</b>	<b>128</b>
4.1.1. Correlación con Subsidios.....	128
4.1.2. Cálculo de ahorro .....	128
<b>4.2. Apoyos y estímulos a proyectos fotovoltaicos .....</b>	<b>130</b>
4.2.1. Medición neta.....	131
4.2.2. Apoyo financiero.....	131
4.2.2.1. Financiamiento hipotecario .....	131
4.2.2.2. Financiamiento no-hipotecario a través de la banca de desarrollo.....	131
4.2.2.3. Financiamiento no-hipotecario a través de la banca comercial.....	131



## Tabla de contenidos

4.2.3. Subsidios directos e indirectos .....	132
4.2.4. Contratación y arrendamiento .....	132
4.2.5. ProSolar .....	132
4.2.6. Bonos de carbono .....	133
4.2.7. Apoyos y estímulos del sistema fotovoltaico .....	133
<b>4.3. Inversión inicial y recuperación de la inversión .....</b>	<b>134</b>
4.3.1. Inversión inicial.....	134
4.3.1.1. Costo de cableado.....	134
4.3.1.2. Gastos de inversión para el sistema de 12[V] .....	136
4.3.1.3. Gastos de inversión para el sistema de 24[V] .....	137
4.3.1.4. Gastos de inversión para el sistema de 48[V] .....	139
4.3.1.5. Gastos de inversión para el sistema de 292.6 [V] .....	140
4.3.2. Análisis de indicadores de viabilidad, VPN, TIR, B/C, tiempo de recuperación de la inversión, etc. ....	142
4.3.3. Cambios de equipos .....	143
4.3.4. Estado de resultados y flujo de caja .....	146
<b>4.4 Análisis final de sensibilidad .....</b>	<b>172</b>
4.4.1 Sistema con baterías y panel genérico.....	172
4.4.2 Sistema sin baterías y panel Kyocera. ....	174
4.4.3 Sistema sin baterías y panel genérico.....	175
<b>4.5. Beneficios .....</b>	<b>177</b>
4.5.1. Beneficios económicos.....	177
4.5.2. Beneficios sociales .....	178
4.5.3. Beneficios ambientales.....	178
<b>Conclusiones.....</b>	<b>180</b>
<b>Conclusiones y recomendaciones generales .....</b>	<b>182</b>
<b>Bibliografía.....</b>	<b>185</b>
<b>Nomenclatura.....</b>	<b>189</b>
<b>Índice de tablas .....</b>	<b>190</b>
<b>Índice de figuras .....</b>	<b>192</b>
<b>Índice de ecuaciones .....</b>	<b>194</b>
<b>Anexo A .....</b>	<b>195</b>
<b>Anexo B.....</b>	<b>196</b>
<b>Anexo C .....</b>	<b>208</b>



## **Objetivo e Introducción**

### **Objetivo**

Estudiar la factibilidad técnica y viabilidad económica de un sistema de autoabastecimiento eléctrico con base a paneles fotovoltaicos en una casa habitación en el Municipio de Tlayacapan, Estado de Morelos, dado que el municipio presenta niveles muy atractivos de radiación solar durante casi todo el año. Analizar diferentes configuraciones de sistemas fotovoltaicos a diferentes voltajes de trabajo, con y sin baterías y paneles de diferente calidad, en función de los costos de inversión, mantenimiento y operación de dichos sistemas determinar cuál configuración de operación genera resultados de rentabilidad económica más atractivos.

### **Introducción**

Es cierto que cada día más personas son conscientes de que utilizadas debidamente, las técnicas energéticas sirven de instrumento para lograr el bienestar, pero que la continuación de las tendencias actuales puede degradar el entorno y propiciar una existencia sórdida. El problema no está en conocer la cantidad de energía que necesitamos, ni tampoco en saber cuánto nos costará. El problema no está en saber desde ahora, qué tecnologías tenemos que desarrollar, o cómo haremos para distribuir la energía. El verdadero problema está en saber si conocemos el sentido real de para qué sirve todo esto.

La energía solar es la única fuente renovable que puede proporcionar unas condiciones de vida que convenzan a más de siete mil millones de personas de todo el mundo. Personas que necesitan la tecnología solar para no desarraigarse de su hábitat natural en la búsqueda de un espejismo de prosperidad urbana. Reflexionar por ejemplo, que todas las sociedades antiguas rindieron homenaje al Sol como símbolo de la verdad, la justicia y la igualdad, y sobre todo como fuente de fertilidad, como protagonista del crecimiento y renovación de la vida.

Reflexionar por ejemplo, que la cantidad de energía solar que incide anualmente en la Tierra es diez veces superior a las reservas de combustibles fósiles y uranio juntas. También, que el Sol es el origen de casi todas las fuentes de energía renovable. Y toda energía que se obtenga de las fuentes de energía renovables representa, sin merma del nivel de vida o de la potencia industrial, un importante ahorro de combustibles fósiles, que deberían reservarse al máximo dada su escasez, para su utilización en aplicaciones en las que son insustituibles.

La energía fotovoltaica consiste en transformar directamente la energía lumínica del Sol en energía eléctrica por medio de las celdas fotovoltaicas.



## **Objetivo e Introducción**

Pese a que todavía es pequeña la oferta comercial, el actual mercado fotovoltaico crece aproximadamente al 20% anual. Las empresas están produciendo grandes y significativos avances para articular el mercado, pero ahora, la inercia existente favorece a las fuentes energéticas más contaminantes debido al incorrecto funcionamiento de un sistema de precios que no refleja su auténtico costo real económico, social y medioambiental.

La energía fotovoltaica muestra una excelente capacidad de trabajo con otras fuentes de energía. La compatibilidad y usos que muestra la energía fotovoltaica es muy grande, hay instalaciones que trabajan con la red eléctrica de distribución, otras a lomos de un camello, otras ensambladas en un satélite artificial, encima de una señal de tráfico, en un reloj de pulsera, en el Polo Sur, etc. La lista es tan grande como se pueda imaginar.

Este trabajo de tesis, aborda un panorama general de las energías renovables y no renovables, llegando al punto donde se observa que la tecnología solar fotovoltaica se puede desarrollar prácticamente en todo el planeta y fuera de él, como una energía inagotable.

Vemos la importancia del desarrollo sustentable y el diseño bioclimático, empezándonos a enfocar en las aplicaciones para casa habitación, sin olvidar las normativas e instrumentos de política pública.

Se describen las características de la vivienda, como son: la ubicación, el recurso energético solar, sus dimensiones y los costos actuales energéticos. Con toda ésta información se proponen los sistemas fotovoltaicos y se desarrolla la caracterización, lo cual permite un análisis económico para obtener la viabilidad de los sistemas propuestos.

La mayor parte de la población desconoce los beneficios, alcances y costo económico del uso de la energía fotovoltaica, es una problemática que se tiene, y analizará en el presente trabajo de tesis para ver si actualmente es viable utilizar la tecnología fotovoltaica para casa habitación.

La metodología a seguir es la siguiente: se investiga un panorama general de las energías y técnicas sustentables, la forma de instalación, las normatividades y políticas públicas. De ahí se parte para lo específico, en este caso es la casa habitación con todas sus características y necesidades energéticas solares, con los datos que se obtengan de los cálculos para diversos sistemas fotovoltaicos de uso común, se empezarán a elegir los dispositivos existentes en el mercado que cumplan con la normatividad y con los requerimientos del sistema.



## **Objetivo e Introducción**

Una vez llegado a este punto, se procede a hacer un análisis económico, que nos permite analizar la viabilidad de cada uno de los sistemas propuestos.



## **Capítulo 1. Antecedentes**

### **Capítulo 1. Antecedentes**

#### **Introducción**

Los sistemas de producción de electricidad denominados sistemas fotovoltaicos posibilitan la transformación de la energía que contiene la radiación solar como energía eléctrica. Estos sistemas se caracterizan por un grado de autonomía respecto al clima, lugar geográfico y otras condiciones que pocas fuentes energéticas pueden alcanzar.

Frente a las energías convencionales, la energía solar fotovoltaica presenta la característica de ser una fuente ilimitada de energía, por tratarse de energía renovable. Se caracteriza además por su carácter "ubicuo", pudiendo ser aprovechada en cualquier parte de la superficie del planeta, obviamente, no con la misma intensidad en todos los lugares ni en todo momento. Esta ubicuidad posibilita un amplio rango de aplicaciones.

En este capítulo a manera de presentación de los fundamentos de los sistemas fotovoltaicos se tocan temas referentes a la energía; en cuestión de cómo ahorrarla y su aprovechamiento se habla del desarrollo sustentable y el diseño bioclimático, se describe de forma general la tecnología solar fotovoltaica, las instalaciones eléctricas residenciales y los sistemas de tierras, por otro lado, partes fundamentales de un efectivo sistema fotovoltaico se ven las normatividades y los instrumentos de política pública, todo lo anterior con el fin de tener un panorama general y fundamental para este trabajo de tesis.



## Capítulo 1. Antecedentes

### 1.1. Energía

Tiene diversas acepciones y definiciones, en general se relaciona con la idea de una capacidad para obrar, transformar o poner en movimiento.

En tecnología y economía, se refiere a la explotación de un recurso natural y el proceso para extraerla, transformarla para darle un uso industrial o económico.

En física, se define como la capacidad para realizar un trabajo.

En la física, la ley universal de conservación de la energía, que es la base para el primer principio de la termodinámica, indica que la energía ligada a un sistema aislado permanece en el tiempo.

La teoría de la relatividad especial establece una equivalencia entre masa y energía por la cual todos los cuerpos, por el hecho de estar formados de materia, contienen energía; Se resume en la fórmula.

$$E = mc^2$$

La energía es una magnitud escalar con el cual se mide el estado de un sistema físico; es decir, la energía es una herramienta o abstracción matemática de una propiedad de los sistemas físicos.

Es una representación de un sistema físico con magnitudes escalares, lo cual facilita su manejo y comprensión

#### 1.1.1. Energía en diversos tipos de sistemas físicos

La energía también es una magnitud física que se presenta bajo diversas formas, está involucrada en todos los procesos de cambio de Estado físico, se transforma y se transmite, depende del sistema de referencia y fijado éste se conserva.

Todo cuerpo contiene energía, puede ser por su movimiento, su composición química, su posición, su temperatura, su masa o alguna otra propiedad. En las disciplinas de la física y la ciencia, se tienen varias definiciones de energía, todas coherentes y complementarias entre sí, siempre relacionadas con el concepto de trabajo.



## Capítulo 1. Antecedentes

### 1.1.2. Principios termodinámicos de la transformación de la energía

Para poder hacer uso de la energía es indispensable transformar unas formas de energía en otras. Todas ellas se pueden transformar en otra cumpliendo los siguientes principios termodinámicos:

“La energía no se crea ni se destruye; sólo se transforma”.

De este modo, la cantidad de energía inicial es igual a la final.

“La energía se degrada continuamente hacia una forma de energía de menor calidad (energía térmica)”.

Lo que nos dicen estos principios es que no es posible realizar un cambio de una energía a otra sin una pérdida, que se manifiesta como energía térmica, por lo cual. El rendimiento de un sistema energético es la relación entre la energía obtenida y la que se suministra al sistema.

### 1.2. Fuentes de energía

Las fuentes de energía se pueden dividir en dos grandes subgrupos:

Permanentes o renovables.

Temporales o no renovables.

#### 1.2.1. Energía no renovable

Se refiere a fuentes de energía que una vez utilizadas no es posible recuperarse, se encuentran en forma limitada en la naturaleza. De esta índole de energías existen dos tipos:

Energía fósil

Energía nuclear

##### 1.2.1.1. Energía fósil

Se obtiene por medio de combustibles fósiles los cuales se presentan en forma:

Sólida (carbón)

Líquida (petróleo)

Gaseosa (gas natural).





## **Capítulo 1. Antecedentes**

Se forman por la acumulaciones de restos de seres vivos que vivieron hace millones de años y que se han fosilizado formando carbón o hidrocarburos. Con el tiempo la materia orgánica se descompuso parcialmente por falta de oxígeno y acción de la temperatura, la presión y determinadas bacterias de forma que quedaron almacenadas moléculas con enlaces de alta energía.

La energía más utilizada en el mundo es la energía fósil. Según los cálculos, el planeta puede suministrar energía por medio de petróleo durante 40 años más y durante 200 años si se sigue utilizando el carbón.

### **1.2.1.2. Energía nuclear**

Se obtiene a partir de la desintegración del núcleo atómico de elementos pesados como el uranio, por medio de romper los átomos provocando reacciones en cadena controladas dentro de un reactor nuclear, Este proceso libera energía radiante y térmica la cual se aprovecha para calentar agua que mueve las turbinas que producen electricidad.

Los remanentes de este proceso son residuos nucleares altamente peligrosos, que pueden tardar miles de años en desaparecer y tardan mucho tiempo en perder la radiactividad.

### **1.2.2. Energía renovable**

#### **1.2.2.1. Evolución histórica**

Se obtienen a partir de fuentes que están produciéndose constantemente y cuyo uso no implica la reducción de las reservas históricas de las mismas, debido a su capacidad de regenerarse continuamente.

Han sido utilizadas por la humanidad desde tiempos remotos, debido a que se encuentran fácilmente en la naturaleza.

Se han utilizado para impulsar barcos, molinos, etc.

Algunas de estas han sido sustituidas por el uso de fuentes no renovables debido a la falta de tecnologías que las hagan más eficientes y estables.

En el año 1970 se empiezan a considerar como alternativa de las energías no renovables, Debido a su disponibilidad presente y futura garantizada así como por su menor impacto ambiental, se empiezan a llamar energías alternativas.



## Capítulo 1. Antecedentes

### 1.2.2.2. Energía alternativa

Una fuente de energía alternativa debe ser renovable y poder utilizarse en lugar de las fuentes energéticas que implican la quema de combustibles fósiles contaminantes, con la ventaja de tener menor efecto contaminante.

Se ven como una alternativa para superar la crisis energética ocasionada por el agotamiento de los combustibles tradicionales.

Así como también para reducir los efectos ocasionados por el uso de las energías convencionales actuales hoy día como: el petróleo, el carbón, etc. Éstos como la contaminación, el aumento de los gases invernadero y la perforación de la capa de ozono.

La separación energía alternativa/convencional va más allá de una clasificación de las fuentes de energía, representa las alternativas que tenemos como humanidad para preservar la viabilidad sostener el desarrollo y el incremento poblacional en el mediano y largo plazo, definirá el límite de crecimiento y da lugar al concepto de desarrollo sustentable.

Las fuentes renovables de energía pueden dividirse en dos categorías: no contaminantes o limpias y contaminantes. Entre las primeras:

La llegada de masas de agua dulce a masas de agua salada: energía azul.

El viento: energía eólica.

El calor de la Tierra: energía geotérmica.

Los ríos y corrientes de agua dulce: energía hidráulica.

Los mares y océanos: energía mareomotriz.

El Sol: energía solar.

Las olas: energía undimotriz.

Contaminantes:

Bioetanol

Biogás

Biodiesel

Madera

Biomasa

Las energías de fuentes renovables contaminantes tienen el problema de que en la combustión emiten dióxido de carbono, gas de efecto invernadero, y en ocasiones son aún más contaminantes puesto que la combustión no es tan limpia, Se enlistan como renovables porque pueden cultivarse los vegetales que las producen, renovándose con cada cosecha.



## **Capítulo 1. Antecedentes**

Una de sus ventajas es el poderlas producir a través de cultivos de micro algas/ciertas bacterias y levaduras (potencial fuente de fertilizantes y piensos, sal (en el caso de las micro algas de agua salobre o salada) y biodiesel/etanol los cuales capturan gran parte de las emisiones de Dióxido de Carbono, así como la eliminación de hidrocarburos y dioxinas en el caso de las bacterias y levaduras (proteínas petrolíferas) y el problema de las partículas se resuelve con la gasificación y la combustión completa (combustión a muy altas temperaturas, en una atmósfera muy rica en Dióxido de Carbono) en combinación con medios descontaminantes de las emisiones como los filtros y precipitadores de partículas (como el precipitador Cottrel), o como las superficies de carbón activado.

Otra fuente son los residuos sólidos urbanos y de los lodos de las centrales depuradoras y potabilizadoras de agua.

Las fuentes de energía alternativa se pueden clasificar en:

### **1.2.2.3. Energía verde**

Describe la energía generada a partir de fuentes de primarias respetuosas con el medio ambiente. Las energías verdes son energías renovables que no contaminan.

Son una alternativa viable al agravamiento del efecto invernadero así como a la sustitución de fuentes de energía tradicionales (como el petróleo o el gas).

### **1.2.2.4. Energía hidráulica**

Se obtiene a partir de la energía potencial contenida en las masas de agua en movimiento la cual puede ser transformada en energía eléctrica. Las centrales hidroeléctricas aprovechan la energía de los ríos para poner en funcionamiento unas turbinas que mueven un generador eléctrico.

### **1.2.2.5. Biomasa**

Se obtiene a partir de la fotosíntesis las plantas que contienen clorofila, transforman el dióxido de carbono y el agua de productos minerales sin valor energético, en materiales orgánicos con alto contenido energético y a su vez sirven de alimento a otros seres vivos. Este proceso almacena la energía solar en forma de carbono, la cual es transformada en energía térmica, eléctrica o carburantes de origen vegetal, liberando de nuevo el dióxido de carbono almacenado.



## **Capítulo 1. Antecedentes**

### **1.2.2.6. Energía eólica**

Se obtiene de la fuerza del viento, mediante la captación de la energía cinética generada por las corrientes de aire.

Ha sido aprovechada desde la antigüedad para mover distintos aparatos y medios de transporte, se considera una energía verde.

Se produce el movimiento del aire ocasionado por las diferencias de presión atmosférica.

### **1.2.2.7. Energía geotérmica**

Se obtiene a partir del calor interno de la tierra.

En algunos puntos este calor está cerca de la superficie y se pone en contacto con aguas subterráneas, las cuales pueden alcanzar la temperatura de ebullición produciendo vapor, el cual se aprovecha para mover turbinas o calentar.

El calor del interior de la Tierra se debe a varios factores, entre los que destacan el gradiente geotérmico y el calor radiogénico.

### **1.2.2.8. Energía mareomotriz**

Se obtiene a partir de las variaciones en el nivel del mar, llamadas mareas, producidas por las fuerzas gravitatorias entre la Luna, la Tierra y el Sol.

Se colocan turbinas hidráulicas que se accionan con el movimiento del agua, la cual es conducida por canalización y depósito, para obtener movimiento en un eje. Este movimiento se transmite a un alternador el cual genera electricidad.

Esta energía es renovable y es limpia.

El principal problema es la relación entre la cantidad de energía obtenida contra el coste económico así como el impacto ambiental para obtenerla.

### **1.2.2.9. Energía solar**

Esta energía es la que más utiliza la naturaleza para mantener la vida y da origen a la mayoría de las formas de energía.

La energía contenida en la radiación solar anual equivale a varios miles de veces la cantidad de energía que consume la humanidad.



## Capítulo 1. Antecedentes

Este tipo de energía tiene la gran ventaja es que permite la generación de energía en el mismo lugar de consumo mediante la integración arquitectónica. Lo cual permite implementar sistemas distribuidos que minimicen las pérdidas por transporte.

Existen diversas formas de utilizarse.

Los paneles fotovoltaicos convierten directamente la energía luminosa en energía eléctrica.



**Figura 1 Paneles fotovoltaicos**

Fuente: Consultada el 16 de enero de 2013, <http://tecnosanchezblog.blogspot.mx/2008/12/1.html>

Estos colectores solares parabólicos concentran la radiación solar aumentando temperatura en el receptor.



**Figura 2 Colectores solares**

Fuente: Consultada el 16 de enero de 2013, <http://tecnosanchezblog.blogspot.mx/2008/12/1.html>

La radiación solar tiene dos componentes:

Radiación directa, llega directamente del foco solar, sin reflexiones o refracciones intermedias.



## Capítulo 1. Antecedentes

Radiación difusa. Es la recibida mediante múltiples fenómenos de reflexión y refracción solar en la atmósfera, en las nubes, y el resto de elementos atmosféricos y terrestres.

Ambos tipos de radiación se pueden aprovechar.

Para recolectar la energía solar se tienen

Receptores activos, utilizan mecanismos para orientar el sistema receptor hacia el Sol y captar mejor la radiación directa.

Receptores Pasivos permanecen estáticos.

### 1.2.2.10. Polémicas

Todos los métodos de producción de energía tienen puntos en contra y a favor, algunos menos polémicos que otros.

Para medir su impacto real debemos de tomar en cuenta varios factores tales como:

- Impacto ambiental.
- Tipo de desechos producidos.
- Tiempo de degradación de desechos.
- Impacto de la producción de insumos.
- Viabilidad económica.
- Desarrollo tecnológico.
- Impacto indirecto.
- Etcétera.

Por ejemplo:

La inclusión de la incineración dentro de la energía de la biomasa y de la energía hidráulica a gran escala como energías verdes, por los impactos medioambientales negativos que producen, aunque se trate de energías renovables.

Incluir la energía nuclear como energía limpia, aunque presenta una de las más bajas tasas de emisiones de gases de efecto invernadero, genera desechos nucleares cuya eliminación no está aún resuelta.

## Capítulo 1. Antecedentes

### 1.3. Tecnología solar fotovoltaica



**Figura 3 Celda solar**

Fuente: Consultada el 16 de enero de 2013, <http://www.aulaed.es/Noticias/demandasolar.html>

La energía solar fotovoltaica obtiene energía eléctrica a través de paneles fotovoltaicos.



**Figura 4 Módulo fotovoltaico**

Fuente: Consultada el 2 de febrero de 2014, [http:// www](http://www)



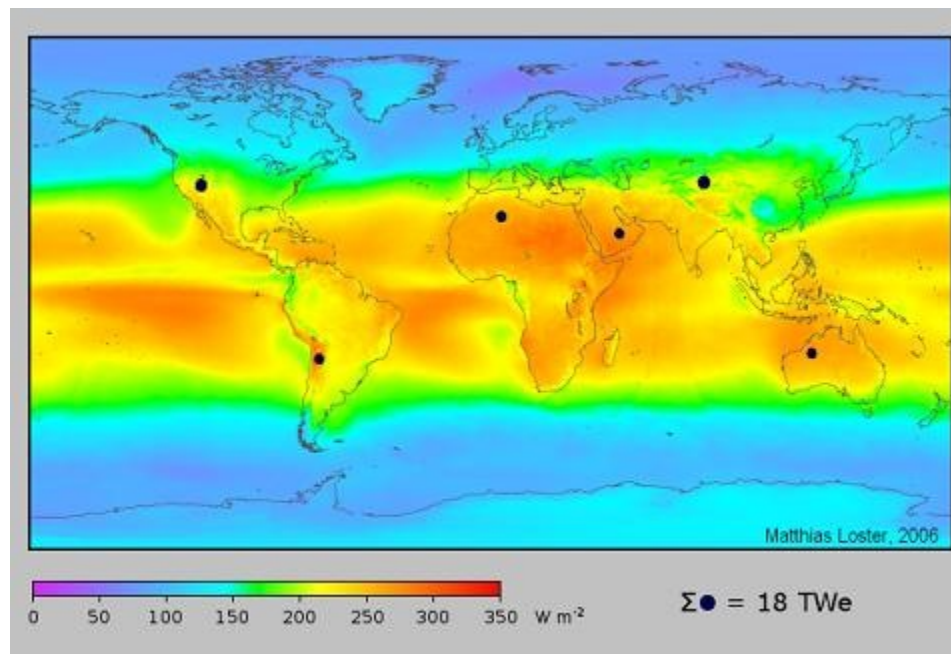


## Capítulo 1. Antecedentes

Estos paneles también se llaman módulos o colectores fotovoltaicos se construyen con dispositivos semiconductores tipo diodo los cuales se excitan con la luz del sol provocando saltos en los electrones lo cual generando una pequeña diferencia de potencial en sus extremos. Para lograr voltajes mayores se unen en serie varios de estos diodos.

### 1.3.1. Producción de energía solar fotovoltaica

El crecimiento actual de las instalaciones solares fotovoltaicas está limitado por la falta de materia prima en el mercado (silicio de calidad solar) al estar copadas las fuentes actuales, aunque a partir de la segunda mitad de 2008 el precio del silicio de grado solar ha comenzado a disminuir al aumentar su oferta debido a la entrada en escena de nuevos productores. Prueba de ello son los diversos planes se han establecido para nuevas fábricas de este material en todo el mundo.



**Figura 5 Mapamundi solar**

Fuente: Consultada el 16 de enero de 2013, <http://morato2a.blogspot.mx/2010/06/examen-de-la-pau-madrid-junio-2010.html>

De acuerdo a datos de la Secretaría de Energía<sup>1</sup> de México en 2011, al menos siete países contaban con una capacidad instalada acumulada superior a 1 GW: Alemania (24.9 GW), Italia (12.8 GW), Japón (5.0 GW), España (4.6 GW), Estados Unidos (4.0 GW), China (3.0

<sup>1</sup> [www.sener.gob.mx](http://www.sener.gob.mx)





## Capítulo 1. Antecedentes

GW) y Francia (2.9 GW). Estos siete países representaron el 81.1% de la capacidad instalada a nivel mundial durante ese mismo año.

En México se tenía una capacidad instalada de 45 MWh

Si tomamos en cuenta que la radiación solar promedio en México es de cinco kilowatts hora por metro cuadrado (kWh/m<sup>2</sup>) contra Alemania, con una radiación de apenas 3.2 kWh/m<sup>2</sup> y la superficie de México es aproximadamente cinco y media veces la de Alemania nos damos cuenta que hay un gran potencial desaprovechado.

Alemania es el segundo fabricante mundial de paneles solares fotovoltaicos tras Japón, con cerca de 5 millones de metros cuadrados de paneles solares, aunque sólo representan el 0,03% de su producción energética total. La venta de paneles fotovoltaicos ha crecido en el mundo al ritmo anual del 20% en la década de los noventa. En los Estados Unidos el crecimiento medio anual es del 30%.

### 1.3.2. Principios básicos de sistemas eléctricos fotovoltaicos

#### 1.3.2.1. Sistema fotovoltaico

Está formado por bloques funcionales integrados, con la finalidad de proporcionar la energía eléctrica necesaria para el consumo de una instalación, la cual puede ser desde una casa hasta una industria.

Se deben considerar varios puntos:

La carga eléctrica determina que bloques funcionales deben formar parte del sistema.

Diariamente, el sistema deberá mantener un balance energético entre la cantidad generada y la consumida.

Al analizar el diseño veremos que el costo del sistema se incrementa cuando el balance energético debe mantenerse durante períodos de insolación baja o nula.

#### 1.3.2.2. Carga eléctrica

Es la cantidad de energía eléctrica que se debe proporcionar a un sistema para su funcionamiento.

Está determinada por dos valores, los cuales varían de acuerdo al sistema analizado:

Tipo de carga  
Régimen de carga



## Capítulo 1. Antecedentes

### 1.3.2.2.1 Tipos de carga

Existen tres tipos de carga (consumo):

CD (Corriente Directa)  
CA (Corriente Alterna)  
Mixta (CD y CA)

### 1.3.2.2.2. Régimen de carga

El régimen de carga está definido por los valores de tres variables:

La cantidad de energía que la carga requiere por día.  
El período del día durante el cual se usará esa energía.  
El valor máximo (pico) que alcance el consumo.

### 1.3.2.3. Cantidad

Es la cantidad de energía, dependiendo del consumo estará medida en Wh/día ó kWh/día, está en función de la cantidad y tipo de aparatos a conectarse; así como del tiempo que permanezcan activos durante el día

### 1.3.2.4. Período

Nos determina la cantidad de energía que debe generarse y en su caso acumularse, depende del período de consumo, el que puede ser:

Diurno. El que no requiere un bloque de acumulación.  
Nocturno. El que requiere un bloque de acumulación.  
Continuo. Día y noche, el que también requiere un bloque de acumulación.

### 1.3.2.5. Consumo pico

Se debe analizar el patrón de consumo para determinar si el régimen de carga es constante, o si tiene picos de carga donde varias cargas eléctricas deben ser alimentadas simultáneamente. La cual debe ser satisfecha o el sistema tendrá un déficit energético.

### 1.3.2.6. CA/CD

CA significa corriente alterna, y es la que se utiliza normalmente en las instalaciones residenciales.

CD significa corriente directa es la que proviene de las baterías de auto y las celdas solares.



## Capítulo 1. Antecedentes

Los sistemas de CD requieren un inversor para convertirla a CA que es la que normalmente se utiliza en las instalaciones residenciales

En este trabajo se maneja esta nomenclatura en español de tal manera que se utiliza CA para corriente alterna y CD para corriente directa.

### 1.3.3. Sistema nocturno

Este sistema está diseñado para soportar carga durante los períodos en que no se tiene luz solar, por lo cual se le provee de un sistema de almacenamiento.

A continuación se muestran los bloques funcionales que integran este tipo de sistema; así como los componentes de cada bloque funcional.

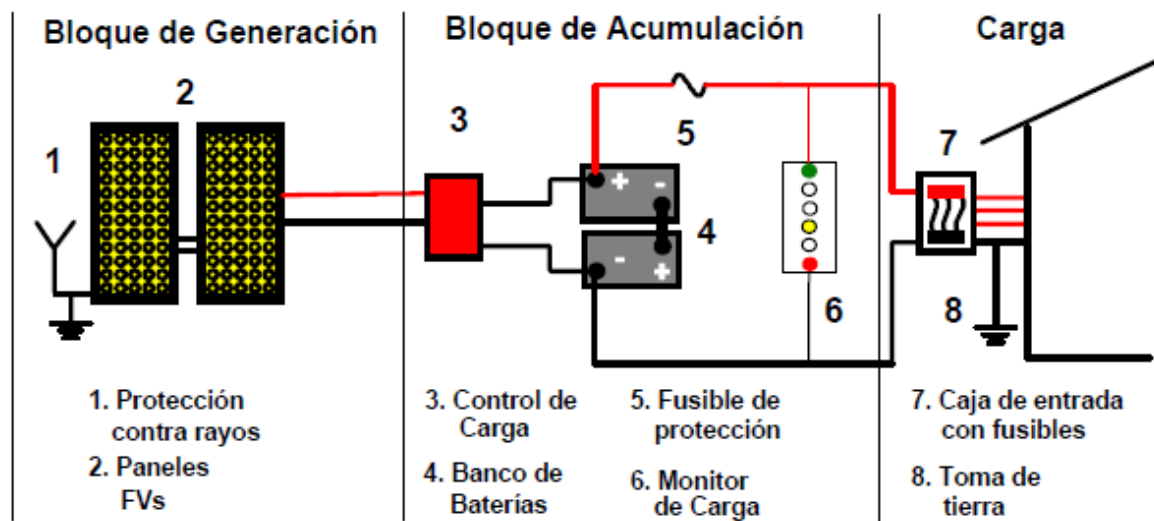


Figura 6 Sistema fotovoltaico nocturno

Fuente: Consultada el 16 de enero de 2013, <http://www.sunpower.com.mx/sistemasfotovoltaicos1.html>

Un bloque que no es obvio es el cableado de interconexión, el que está distribuido en todo el sistema.

#### 1.3.3.1. Bloque generador

Está formado por los paneles fotovoltaicos. El número de ellos depende de varios factores:

- El valor promedio de la insolación.
- Régimen de carga.
- Tipo de carga.



## Capítulo 1. Antecedentes

La máxima potencia nominal de salida del panel fotovoltaico.

Los paneles deben tener protección contra rayos. El bloque de generación actúa como un generador de CD, que es el tipo de electricidad que genera un panel fotovoltaico.

### 1.3.3.2. Pérdidas

Debido a la transformación de energía solar a electricidad sólo una parte de la energía luminosa se convertirá en energía eléctrica, de la cual sólo una parte será acumulada como energía química en las baterías y de esta una parte podrá ser utilizada en la aplicación final, esta disminución es consecuencia de la transformación de un tipo de energía en otro tipo.

Se deberán estimar las pérdidas del sistema y agregarlas a la parte generadora, a fin de no perder el balance entre generación y consumo.

### 1.3.3.3. Bloque de acumulación

Está formado de tres componentes:

- Control de carga.
- Banco de baterías.
- Fusible de protección.

Opcionalmente el monitor de carga, puede ser parte del control de carga o agregarse como un componente adicional.

El control de carga usado en el sistema nocturno cumple varias funciones:

- Evita la descarga de las baterías a través de los paneles durante la noche.
- Evita la sobrecarga de las baterías.
- Asegura el régimen de carga óptimo para el tipo de batería.
- Mantiene abierto el circuito de carga si el voltaje de salida de los paneles es menor que el del banco de acumulación.
- Proporciona funciones auxiliares, como monitoreo del nivel de carga del banco de reserva.

Para el banco de baterías se usa un tipo especial llamada batería solar. Las cuales se ofrecen en versiones de 6 y 12 V. Están diseñadas para soportar niveles de descarga profundos durante muchos ciclos de carga y descarga.

El fusible de baterías es incorporado al sistema como un elemento de seguridad. Para prevenir un cortocircuito accidental el cual puede gasificar el electrolito de las baterías y



## **Capítulo 1. Antecedentes**

provocar una explosión, aun cuando no exploten este puede ocasionar que la vida útil se acorte significativamente

### **1.3.3.4. Bloque de carga**

Son los circuitos de entrada y alimentación dentro de la casa. La caja de fusibles nos permite dividir la carga total en circuitos separados lo cual posibilita el uso de cables de menor calibre, facilitando la instalación y el mantenimiento. También nos ayuda a aislar las fallas o minimizar el impacto de cortes de electricidad por mantenimiento. Como buena práctica y para cumplir la norma es indispensable una conexión a tierra a la entrada de la carga.

### **1.3.3.5. Cableado**

Es básicos en el sistema un correcto diseño nos permite la reducción de pérdidas por calor. Es importante recordar que el régimen de carga (Watts) está directamente relacionado con la corriente la cual disminuye cuando el voltaje del sistema aumenta. Para instalaciones fotovoltaicas el voltaje más popular es 12 V. Actualmente se tienen la tendencia de 120 V con lo que los sistemas trabajan a voltajes entre 48 V y 500 V en algunos casos.

### **1.3.3.6. Costo**

Se debe calcular la inversión inicial en donde los paneles y las baterías en este tipo de sistema son los que más influyen, se debe tomar en cuenta la vida útil de los componentes, para los paneles excede los 20 años, para las baterías se asume de 10 años, para el cableado se toman 20 años, y los demás componentes en general se da una vida útil de 20 años.

Se debe tomar en cuenta que esta vida útil puede reducirse considerablemente si se hace un diseño incorrecto lo cual obligaría a trabajar a los componentes fuera de su rango óptimo de operación, también se debe tomar en cuenta las condiciones climatológicas, ya que la exposición a condiciones extremas a la intemperie puede causar un mayor deterioro o funcionamiento incorrecto.

### **1.3.3.7. Economía**

Un sistema solar fotovoltaico es un sistema generador de energía independiente y/o adicional al servicio proporcionado por Comisión Federal de Electricidad.

El costo inicial de este sistema es muy alto y a ese hay que sumarle el de mantenimiento, por lo cual juegan un papel importante en su desarrollo los programas de apoyo que absorben parte o la totalidad de la instalación.



## Capítulo 1. Antecedentes

Estos sistemas con baterías son viables en zonas donde el costo de instalar un cableado para una red de alimentación domiciliar de CFE son muy elevados por lo remoto o las condiciones del terreno, lo que hace más viable el sistema solar fotovoltaico con respaldo.

### 1.4. Desarrollo sustentable

Se define como:

“Satisfacer las necesidades de las generaciones presentes sin comprometer las posibilidades de las del futuro para atender sus propias necesidades”<sup>2</sup>.

Este término se aplica al desarrollo socio-económico y fue enunciado en el Informe Brundtland (1987), resultado de los trabajos de la Comisión Mundial de Medio Ambiente y Desarrollo de Naciones Unidas, de la Asamblea de las Naciones Unidas en 1983. Dicha definición se asumió en el Principio 3º de la Declaración de Río (1992) en el Informe de la Comisión Mundial sobre el Medio Ambiente y el Desarrollo (Comisión Brundtland): Nuestro Futuro Común.

Se divide conceptualmente en tres partes.

**Económico.** Implica el funcionamiento financiero "clásico", pero también capacidad para contribuir al desarrollo económico en el ámbito de creación de empresas de todos los niveles;

**Social.** Consecuencias sociales de la actividad de la empresa en todos los niveles: los trabajadores, los proveedores, los clientes, las comunidades locales y la sociedad en general, para cubrir las necesidades humanas básicas;

**Ambiental.** Compatibilidad entre la actividad social de la empresa y la preservación de la biodiversidad y de los ecosistemas. Incluye un análisis de los impactos del desarrollo social de las empresas y de sus productos en términos de flujos, consumo de recursos difícil o lentamente renovables, así como en términos de generación de residuos y emisiones. Este último pilar es necesario para que los otros dos sean estables.

Estos tres factores interactúan como se muestra en la siguiente figura.

---

<sup>2</sup> [http://es.wikipedia.org/wiki/Desarrollo\\_sostenible](http://es.wikipedia.org/wiki/Desarrollo_sostenible)



## Capítulo 1. Antecedentes

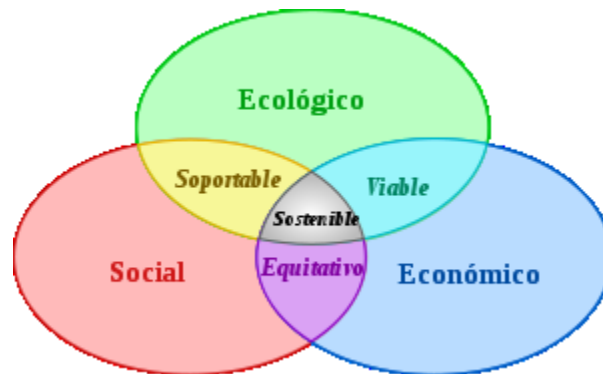


Figura 7 Los tres pilares del desarrollo sustentable

Fuente: Consultada el 16 de enero de 2013, <http://academic.uprm.edu/gonzalezc/id24.htm>

La parte social es considerada por la relación entre el bienestar social con el medio ambiente y la bonanza económica. El esta combinación nos da un conjunto de indicadores de desempeño de una organización en las tres áreas.

Las tres son dependientes entre sí para el crecimiento de uno debe impulsarse el de los otros dos. Si no se satisfacen las necesidades de la sociedad entonces se tiene pobreza, lo cual provoca limitaciones en el desarrollo, el bienestar social y limitan el nivel tecnológico, Esto crea catástrofes debido al aprovechamiento irracional de los recursos del medio ambiente y la capacidad del mismo para absorber los efectos de la actividad humana.

Para controlar situación, se debe mejorar la tecnología y la organización social de forma que el medio ambiente pueda recuperarse al mismo ritmo que es afectado por la actividad humana.

### 1.4.1. Justificación del desarrollo sustentable

Proviene del hecho de tener unos recursos naturales limitados y finitos, Así como del hecho de la creciente actividad económica sin más finalidad que el beneficio económico, lo cual produce, tanto a escala local como planetaria, graves problemas medioambientales que pueden llegar a ser irreversibles.

### 1.4.2. Condiciones para el desarrollo sustentable

Están establecidas por el límite de los recursos naturales y se basan en tres reglas básicas.

Ningún recurso renovable deberá utilizarse a un ritmo superior al de su generación.



## Capítulo 1. Antecedentes

Ningún contaminante deberá producirse a un ritmo superior al que pueda ser reciclado, neutralizado o absorbido por el medio ambiente.

Ningún recurso no renovable deberá aprovecharse a mayor velocidad de la necesaria para sustituirlo por un recurso renovable utilizado de manera sostenible.

Para algunos autores, estas reglas están supeditadas a un nulo crecimiento demográfico.

### 1.5. Diseño bioclimático

Es el diseño de edificaciones teniendo en cuenta las condiciones climáticas, en este se busca integrar los recursos climáticos con la intención de disminuir el impacto ambiental, por medios de la reducción de los consumos de energía.

En el caso ideal la vivienda bioclimática puede llegar a ser completamente autosuficiente o por lo menos conseguir un gran ahorro energético. Esto puede implicar un mayor costo pero siempre se busca que sea rentable, compensando el incremento de la vivienda con la disminución de los recibos de energía.

Actualmente está ganando terreno el diseño edificatorio que toma en cuenta los aspectos bioclimáticos, se incrementa la conciencia por el respeto al ambiente aunque aún no cuenta con los suficientes medios para frenar el desastre ecológico que dejamos a nuestro paso.

#### 1.5.1. Arquitectura bioclimática en un entorno sustentable<sup>3</sup>

El diseño con principios bioclimáticos debería ser un hábito en la construcción y no una excepción. Por eso se debe hablar de buenas prácticas y de buena arquitectura y no de arquitectura singular.

Estas buenas prácticas deben tener como objetivo:

Calidad del ambiente interior. Condiciones adecuadas de temperatura, humedad, movimiento y calidad del aire, etc.

Los efectos de los edificios sobre el entorno serán función de las sustancias que desprendan, del impacto que produzca el asentamiento y de los consumos que afecten al desarrollo sustentable del lugar.

Sustancias desprendidas: sólidas (residuos sólidos urbanos), líquidas (aguas sucias) y gaseosas (gases de combustión vinculados fundamentalmente al acondicionamiento).

---

<sup>3</sup> <http://habitat.aq.upm.es/select-sost/ab3.html>





## Capítulo 1. Antecedentes

Impacto del asentamiento: Exceso de población, vías de acceso, aparcamientos, destrucción de tejido vegetal, etc.

Desarrollo sustentable del lugar: consumo de agua o de otras materias primas por encima de su capacidad de renovación.

Estos aspectos anteriores se puede agrupar, por la importancia de sus efectos, en tres grandes grupos:

- Aspectos energéticos
- Calidad del ambiente interior
- Contaminación y medio ambiente

### 1.5.2. Adaptación a la temperatura

En este punto lo más común, es aprovechar al máximo la energía térmica del sol cuando el clima es frío, por ejemplo para calefacción y agua caliente sanitaria. Aprovechar el efecto invernadero de los cristales. Tener las mínimas pérdidas de calor instalando un buen aislamiento térmico.

Para clima cálido lo más usado son muros más anchos, Pintura de color claro en el tejado y la fachada. Poner toldos y cristales especiales como doble cristal y tener buena ventilación. Instalar un buen aislante en la vivienda. Cultivar delante de la vivienda un gran árbol de hoja caduca que tape el sol en verano y en invierno lo permita.

### 1.5.3. Orientación

En este caso lo mejor es orientación de los huecos acristalados al sur en el Hemisferio Norte, o al norte en el Hemisferio Sur, para captar más radiación solar en invierno y menos en verano, en zonas cálidas con temperaturas promedio superiores a los 25°C, es mejor colocar los acristalamientos en el sentido opuesto, de esta forma en el Verano, sólo será irradiada por el Sol en los primeros instantes del alba y en los últimos momentos del ocaso, y en el Invierno el Sol nunca bañará esta fachada, reduciendo el flujo calorífico al mínimo.

### 1.5.4. Efecto invernadero

Es cuando se crea una barrera que permite el paso de los rayos solares pero no permiten su salida con lo cual se impide que la energía recibida se disipe.

Para regular la temperatura en verano las ventanas se protegen con persianas, las cuales dejan entrar menos radiación solar en verano, evitando el efecto invernadero.



## **Capítulo 1. Antecedentes**

En invierno se aprovecha este efecto colocando ventanas más grandes, situadas en la cara exterior del muro y suelen tener miradores acristalados, para potenciar el efecto invernadero.

### **1.5.5. Aislamiento térmico**

Se colocan barreras que impiden el intercambio de calor con el exterior de la vivienda.

Un buen aislamiento térmico evita, en el invierno, la pérdida de calor por su protección con el exterior, y en verano la entrada de calor.

### **1.5.6. Ventilación cruzada**

Se aprovecha la diferencia de temperatura y presión entre dos habitaciones con orientaciones opuestas, lo cual genera una corriente de aire que facilita la ventilación.

## **1.6. Instalaciones eléctricas residenciales**

La instalación eléctrica es el conjunto integrado por canalizaciones, estructuras, conductores, accesorios y dispositivos que permiten el suministro de energía eléctrica, para las máquinas y aparatos que la demanden en su funcionamiento.

Se deben cumplir una serie de normas para que se considere segura y eficiente, debe estar diseñada para las tensiones nominales de operación, que los conductores y sus aislamientos sean los especificados, el diseño debe ser realizado considerando el uso que se dará a la instalación y el medio ambiente de trabajo.

Para dar apoyo a lo anteriormente citado tendrán que conjuntarse los factores siguientes:

Seguridad contra accidentes e incendios.

Eficiencia y economía.

Accesibilidad y distribución.

Se debe tener un programa de mantenimiento preventivo con la finalidad de que la instalación eléctrica aproveche al máximo su vida útil.

### **1.6.1. Acometida**

La acometida es la parte de la instalación de la red de distribución, que alimenta la caja o Cajas Generales de Protección (CGP).



## Capítulo 1. Antecedentes

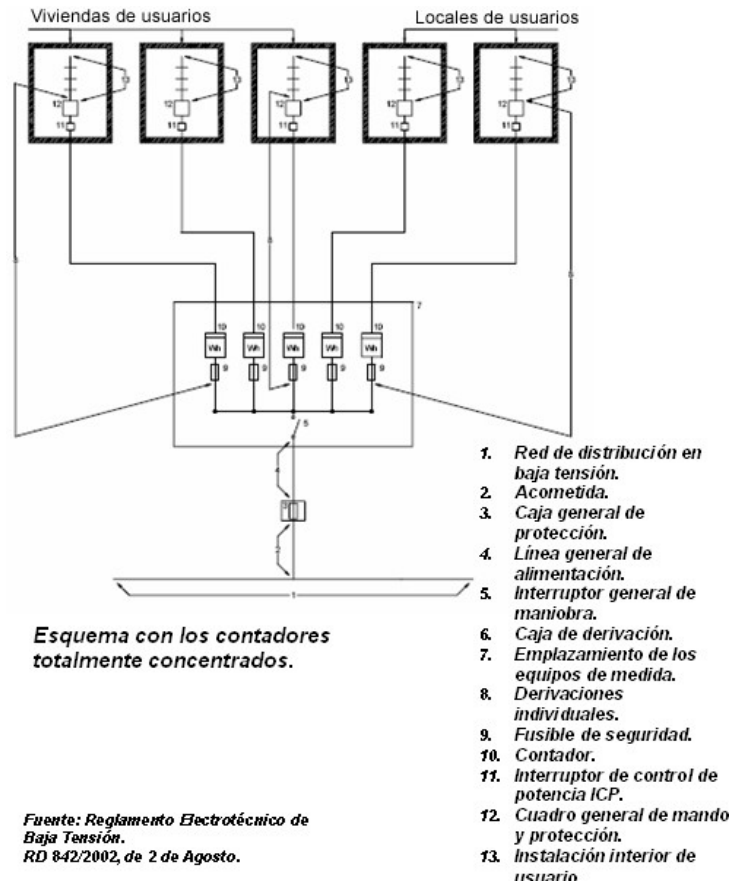
### 1.6.2. Instalación de enlace

Es aquella que unen la caja general de protección o cajas generales de protección, incluidas estas, con las instalaciones interiores. Comenzarán al final de la acometida y terminarán en los dispositivos generales de mando y protección.

Las partes que constituyen las instalaciones de enlace son:

- Caja General de Protección (CGP)
- Línea General de Alimentación (LGA)
- Interruptor general de maniobra
- Caja de alimentación
- Emplazamiento para los equipo de medida
- Derivación Individual (DI)
- Fusibles de seguridad
- Contador
- Caja para Interruptor de Control de Potencia (ICP)
- Dispositivos Generales de Mando y Protección (DGMP)
- Instalación interior del Usuario

## Capítulo 1. Antecedentes



**Figura 8 Configuración de una instalación de enlace eléctrico**

Fuente: Consultada el 6 de febrero de 2014, [http://imagenes.mailxmail.com/cursos/imagenes/3/0/red-instalaciones-de-enlace-tipos-segunda-parte\\_21703\\_10\\_1.jpg](http://imagenes.mailxmail.com/cursos/imagenes/3/0/red-instalaciones-de-enlace-tipos-segunda-parte_21703_10_1.jpg)

El conjunto Derivación Individual, e instalación interior constituye la instalación privada del usuario. El resto pertenece a la empresa suministradora de la energía.

### 1.7. Sistema de tierras<sup>4</sup>

#### 1.7.1. Consideraciones

La correcta instalación de un sistema de tierras debe tomar en cuenta la Norma Oficial Mexicana (NOM) y las indicaciones del fabricante del inversor.

<sup>4</sup> <http://www.ruelsa.com/notas/tierras/pe80.html#1.3>



## Capítulo 1. Antecedentes

Se deben tomar en cuenta algunas consideraciones generales:

El conductor de puesta a tierra se conecta en cable de mayor calibre del lado de la corriente directa.

El inversor debe tener conexión de tierra a neutro.

Solo se debe tener un punto de unión del conductor del electrodo de tierra con el conductor de tierra del sistema, para evitar caminos alternos a tierra.

Hay que revisar las instrucciones del fabricante del inversor respecto a la conexión de puesta a tierra, se deben considerar las posibilidades de modificación a la configuración que trae por defecto y si se permite la puesta a tierra o no de uno de los polos del lado de corriente directa para su correcto funcionamiento.

El electrodo a tierra debe ser una vara resistente a la corrosión, con un diámetro mínimo de 5/8 de pulgada, con al menos 2.5 m enterrados en el suelo y formando un ángulo con la vertical no superior a 45 grados.

Se debe tomar en cuenta el tipo de suelo para la instalación del sistema de electrodos para la protección contra descargas atmosféricas. De ahí que, para estructuras ordinarias menores a 23 m de altura, en:

Arcilla Profunda y Húmeda.- Una varilla de 3 m

Suelo arenoso.- Se requieren dos o más varillas espaciadas más de 3 m

Suelo con tierra poco profunda.- Se emplean trincheras radiales al edificio de 5 m de largo y 60 cm de ancho en arcilla. Si la roca está más superficial, el conductor podría colocarse sobre la roca.

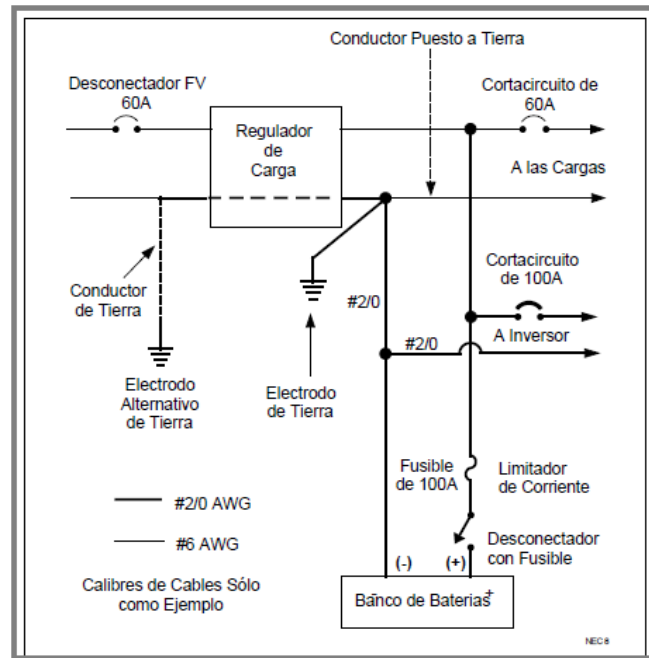
Rocas.- En un suelo muy poco profundo, un cable en anillo se instala en una trinchera alrededor de la estructura. Para mejorar aún el contacto, es posible colocar placas de al menos 2 pies<sup>2</sup>

Deben usarse conectores homologados para conectar el conductor de tierra al electrodo.

Si se conecta el conductor de tierra aguas arriba del regulador, aunque se provee un grado de mejora en la supresión de sobretensiones inducidas por los rayos, puede que no se consiga el objetivo completo de los requerimientos de la puesta a tierra.

Si conecta el conductor de tierra en el lado del regulador que da a las baterías, en un punto donde los conductores del sistema son del mayor calibre, se conseguirá una mejor puesta a tierra a expensas de una menor protección contra los rayos. La siguiente figura muestra dos lugares posibles para la conexión del conductor de tierra.

## Capítulo 1. Antecedentes



**Figura 9 Lugares de conexión a tierra**

Fuente: Consultada el 16 de enero de 2013, <http://www.ruelsa.com/notas/tierras/pe01.html>

El conductor entre el chasis del módulo y el electrodo debe ser un cable desnudo, con calibre nunca menor a 8 AWG.

El calibre del conductor de puesta a tierra no debe ser menor que el más grueso del sistema y debe ser sin ningún empalme.

Emplear las tuberías metálicas roscadas como conductores de puesta a tierra.

Usar los interruptores automáticos con detector de falla a tierra.

Colocar el conductor de puesta a tierra de equipos junto con los cables de líneas y del neutro del mismo circuito, por dentro de la misma canalización metálica.

Cuando se emplean conductores de aluminio, se debe tener precaución en que no tengan contacto con el suelo porque sufren corrosión.

Es necesario aclarar que la medición de la resistividad del terreno, no es requisito para hacer una malla de puesta a tierra. Aunque para diseñar un sistema de tierras de gran tamaño, es aconsejable encontrar el área de más baja resistividad para lograr la instalación más económica.



## Capítulo 1. Antecedentes

Los electrodos de puesta a tierra de los sistemas eléctricos deben estar accesibles y preferiblemente en la misma zona del puente de unión principal del sistema.

En el caso de un único electrodo del tipo varilla, o del tipo Ufer, se permite que el conductor del electrodo no sea mayor de calibre 6 AWG en cobre.

Como la tierra no tiene una resistividad uniforme en todos los puntos, dentro de un mismo predio puede existir un potencial entre dos placas de metal enterradas. Por eso, en un sistema de electrodos múltiples conectados entre sí, a manera de malla, existe la probabilidad de que exista una diferencia de potencial entre algunos de sus puntos aterrizados.

### 1.8. Instrumentos de política pública

Día a día se adquiere a nivel gubernamental mayor conciencia de la importancia económica, estratégica, ecológica y social del desarrollo de sistemas de producción de energía en base a fuentes renovables, esto se refleja en adecuaciones legislativas para dar certidumbre a la inversión y desarrollo Así como en la asignación de presupuesto para implementar programas que incentiven su crecimiento.

Aunque los esfuerzos son pequeños y falta mucho por avanzar. Es importante resaltar que están en crecimiento y cobrando mayor relevancia.

#### 1.8.1. Plan Nacional de Desarrollo<sup>5</sup>

El Plan Nacional de Desarrollo (PND) 2013-2018 tiene un amplio capítulo sobre la producción de energía en donde nos indica:

“fuentes renovables de energía deberán contribuir para enfrentar los retos en materia de diversificación y seguridad energética.”

“promover el uso eficiente de la energía, así como el aprovechamiento de fuentes renovables, mediante la adopción de nuevas tecnologías y la implementación de mejores prácticas; además de fortalecer el desarrollo de la ciencia y la tecnología en temas prioritarios para el sector energético.”

Actualmente se construye la Central de Agua Prieta II la cual se encuentra en la ciudad de Agua Prieta, en el Norte del Estado de Sonora. Inició su construcción en marzo de 2011 y contará con una capacidad instalada de generación de unos 400 MW con la integración de

---

<sup>5</sup> Disponible en [pnd.presidencia.gob.mx](http://pnd.presidencia.gob.mx)



## Capítulo 1. Antecedentes

un campo solar de 12 MW para así crear un híbrido de ciclo combinado solar, suministrando energía eléctrica con tecnología híbrida (solar- gas natural).

Actualmente el Gobierno de la República trabaja en cinco medidas para impulsar la participación de las fuentes limpias de energía:

Eliminar las barreras que actualmente impiden el crecimiento de la capacidad de energías renovables, a través del establecimiento de un operador imparcial del sistema eléctrico que determine los requerimientos de expansión de la red de transmisión, establezca reglas claras para la interconexión de todos los proyectos y tome en cuenta las necesidades de los usuarios.

Facilitar la comercialización de las energías renovables con la creación de un mercado regulado, donde los generadores tendrán acceso a más clientes que podrán comprar su producción al mejor precio.

Desarrollar mecanismos para promover la generación distribuida para dar prioridad a los generadores que se encuentren cerca de los puntos de mayor demanda, a fin de reducir las pérdidas y el congestionamiento de las redes.

Crear una demanda para las renovables con precios competitivos para los proyectos de generación con el fortalecimiento de las metas con energías limpias y el establecimiento de mecanismos que permitirán financiar nuevos planes al menor costo para el país.

Establecer un marco normativo para llevar a cabo consultas sociales, a fin de propiciar la participación inclusiva y activa de los actores interesados. Asimismo, mediante procesos de evaluación de impacto social, se podrán identificar los beneficios y las incidencias asociadas a los proyectos y definir medidas de prevención y mitigación. Además, se buscará que los proyectos observen principios que permitan lograr un desarrollo regional sustentable.

Para dar seguimiento a estas medidas se creó el Fondo de Sustentabilidad Energética CONACYT-SENER (FSE) el cual tiene como objetivo impulsar la investigación científica y tecnológica aplicada, así como la adopción, innovación, asimilación y desarrollo tecnológico en cuatro líneas:

Eficiencia energética.

Fuentes renovables de energía.

Uso de tecnologías limpias.





## Capítulo 1. Antecedentes

Diversificación de fuentes primarias de energía.

Para lo cual se creó el Centro Mexicano de Innovación en Energía Solar (CEMIE-Sol) el cual es un proyecto nacional que comprende la estructuración de un consorcio que genere sinergias en favor del aprovechamiento de la energía solar en el país; así como la planeación científico-tecnológica de mediano y largo plazo para el conocimiento, dominio y uso favorable de esta energía; y la integración y ejecución de una cartera de proyectos estratégicos con resultados de valor para el sector energético mexicano.

El grupo del CEMIE-Sol es liderado por el Instituto de Energías Renovables de la Universidad Nacional Autónoma de México (IER-UNAM), y está conformado por 88 consorciados, entre los que se encuentran 67 institutos de investigación y/o educación superior y 21 empresas, nacionales e internacionales

El Fondo de Sustentabilidad Energética<sup>6</sup> cuenta con un presupuesto de hasta 452 millones 893 mil 843 pesos; además éste atraerá una inversión concurrente de al menos 8 millones 817 mil pesos, con lo que se espera una inversión total de 461 millones 710 mil 843 pesos durante los primeros cuatro años de vida.

**Tabla 1 Resumen Plan Nacional de Desarrollo**

<b>Objetivos</b>	<ul style="list-style-type: none"> <li>• Impulsar en el corto y mediano plazo la tecnología solar FV en México</li> <li>• Garantizar el crecimiento del mercado con calidad</li> <li>• Desarrollar el mercado local y la industria nacional</li> </ul>
<b>Enfoque</b>	<ul style="list-style-type: none"> <li>• Preparar las condiciones marco en las áreas de regulación, capacitación, normalización y difusión de sistemas FV en México</li> </ul>
<b>Meta</b>	<p>Corto plazo (2012 – 2013) :</p> <ul style="list-style-type: none"> <li>• Sector público (Municipal - Tarifas 5 y 5A -)</li> <li>• Sector comercial (Tarifa 2)</li> <li>• Generación distribuida (Servicio público, autoabastecimiento y pequeña producción)</li> <li>• Sector residencial (Tarifa DAC)</li> </ul> <p>Mediano plazo (2014 – 2017):</p> <ul style="list-style-type: none"> <li>• Todas las anteriores</li> <li>• Sector residencial ("Rango Alto")</li> <li>• Sector público (Municipal - Tarifa 6 - )</li> </ul>
<b>Líneas de Acción</b>	<ul style="list-style-type: none"> <li>• LA1: Marco regulatorio y normativo</li> <li>• LA2: Financiamiento</li> <li>• LA3: Capacitación</li> <li>• LA4: Información y difusión</li> </ul>

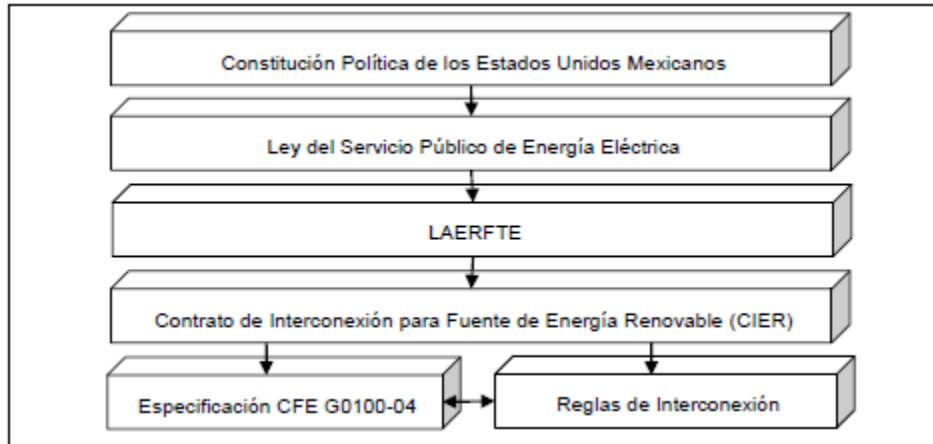
Fuente: Elaboración SENER y GIZ

<sup>6</sup>[http://www.conacyt.gob.mx/fondos/FondosSectoriales/SENER/SustentabilidadEnergetica/201001/Terminos\\_de\\_Referencia.pdf](http://www.conacyt.gob.mx/fondos/FondosSectoriales/SENER/SustentabilidadEnergetica/201001/Terminos_de_Referencia.pdf)



## Capítulo 1. Antecedentes

En la siguiente tabla se muestra el orden del marco legal, regulatorio y normativo para el uso de sistemas fotovoltaicos en el sector residencial en México.



**Figura 10 Marco legal, regulatoria y normativo**

Fuente: Programa de Fomento de Sistemas, Prosolar

### 1.8.2. Reforma energética

La Reforma Energética fue aprobada por el Congreso de la Unión y surge del consenso entre los partidos políticos así como de las opiniones emitidas por expertos en los foros organizados por el Poder Legislativo.

La Reforma Energética busca los siguientes objetivos fundamentales:

Mantener la propiedad de la Nación sobre los hidrocarburos que se encuentran en el subsuelo.

Modernizar y fortalecer, sin privatizar, a Pemex y a la CFE como empresas productivas del Estado 100% mexicanas.

Permitir que la Nación ejerza de manera exclusiva la planeación y control del sistema eléctrico nacional, en beneficio de un sistema competitivo que permita reducir los precios de la luz.

Contar con un mayor abasto de energéticos a mejores precios.

Garantizar estándares internacionales de eficiencia, transparencia y rendición de cuentas.

Combatir de manera efectiva la corrupción en el sector energético.



## Capítulo 1. Antecedentes

Fortalecer el ahorro de largo plazo a través de la creación del Fondo Mexicano del Petróleo para la Estabilización y el Desarrollo, en beneficio de las generaciones futuras.

Impulsar el desarrollo, con responsabilidad social y protegiendo al medio ambiente.

Atraer inversión al sector energético mexicano para impulsar el desarrollo del país.

Reducir los riesgos financieros, geológicos y ambientales en las actividades de exploración y extracción de petróleo y gas.

En materia de electricidad:

En comparación con USA, en México, en promedio, las tarifas son 73% más altas, sin tomar en cuenta el subsidio que se aplica en nuestro país. Esto es un freno a la economía mexicana, pues la electricidad es un insumo esencial para la actividad industrial, comercial y de servicios.

Estas tarifas altas son consecuencia del rezago significativo en la red eléctrica nacional en todos sus niveles, para modernizarla se busca incrementar su mallado e interconectar zonas del país con alto potencial de energías limpias.

En la red de distribución, se registran ineficiencias significativas. Las pérdidas de energía en México son casi el doble del promedio de los países de la OCDE<sup>7</sup>. Más de 21% de la energía producida por la CFE no se cobra.

### 1.8.2.1. Características del nuevo modelo

Específicamente para el área que nos interesa que es la generación de energías limpias y utilización de fuentes renovables tenemos:

En el Artículo 27 Constitucional: se establece que la planeación y el control del sistema eléctrico nacional, así como la transmisión y distribución de energía eléctrica corresponden exclusivamente a la Nación. Se mantiene la prohibición expresa de otorgar concesiones y se permite que el Estado celebre contratos con particulares para su participación en esta industria.

En el Artículo 28 Constitucional: se establece que el control del sistema eléctrico nacional y el servicio público de transmisión y distribución de electricidad son áreas exclusivas del Estado.

---

<sup>7</sup> <http://mision.sre.gob.mx/ocde/>



## Capítulo 1. Antecedentes

La CFE y particulares podrán realizar actividades de producción de electricidad de forma libre y con una regulación sólida y eficiente.

La CFE mantendrá las actividades de generación eléctrica que realiza actualmente y podrá construir nuevas plantas, modernizando su base de generación.

Se fortalece el Centro Nacional de Control de Energía que actualmente forma parte de CFE y se constituirá como un organismo público descentralizado encargado del control operativo del sistema eléctrico nacional, de operar el mercado eléctrico mayorista, así como de garantizar a los generadores el acceso abierto. Así se impulsará la inversión en nuevas centrales de generación con tecnologías limpias y eficientes.

La CFE podrá celebrar contratos con particulares para el mantenimiento, expansión y operación del servicio público de transmisión y distribución de energía eléctrica, para aprovechar la tecnología y experiencia de particulares y reducir costos y pérdidas de operación.

Siendo un poco más específicos en el texto de La Reforma Energética<sup>8</sup> se menciona lo siguiente:

Se requiere incluir proyectos de generación de particulares y eliminar las barreras al desarrollo de proyectos de tecnología eólica y solar.

Con la Reforma Energética en materia eléctrica, la planta productiva nacional y los hogares mexicanos contarán con más electricidad, a mejor precio y proveniente de fuentes menos contaminantes.

En el sector eléctrico, se establecerán obligaciones para el uso de energías limpias y la reducción de emisiones contaminantes, permitiendo que las metas del sector se cumplan en tiempo y forma.

Asimismo, bajo la premisa de que es posible mitigar los efectos negativos que la producción y el consumo de energías fósiles puedan tener sobre la salud y el medio ambiente, mediante la mayor disponibilidad de fuentes de energía más limpias, el Ejecutivo Federal incluirá en el Programa Nacional para el Aprovechamiento Sustentable de la Energía las condiciones de operación y financiamiento aplicables para promover el uso de tecnologías y combustibles más limpios.

---

<sup>8</sup> <http://presidencia.gob.mx/reformaenergetica/#!landing>



## Capítulo 1. Antecedentes

Se establecerán políticas públicas concretas para propiciar la generación de energía a partir de fuentes renovables, con el propósito de impulsar la transición energética hacia fuentes renovables.

Con esto se establecen las bases para un desarrollo competitivo del aprovechamiento de la energía solar. Permittedose la interconexión de productores fotovoltaicos particulares a la red de CFE.

### 1.9. Normatividad

Actualmente los siguientes instrumentos legales y regulatorios permiten el aprovechamiento de la energía solar fotovoltaica en conexión a la red en México:

#### 1.9.1. Ley General de Cambio Climático<sup>9</sup>

El 6 de junio de 2012 se publicó esta ley en el Diario oficial de la Federación, la cual tiene como primer objetivo:

“Garantizar el derecho a un medio ambiente sano y establecer la concurrencia de facultades de la federación, las entidades federativas y los municipios en la elaboración y aplicación de políticas públicas para la adaptación al cambio climático y la mitigación de emisiones de gases y compuestos de efecto invernadero;”

Para la mitigación de emisiones de gases de efecto invernadero, se establecen instrumentos regulatorios tales como:

Inventario Nacional de Emisiones

Registro Nacional de Emisiones

Y en materia económica se establece y regula el mercado de bonos de carbono; así como el Fondo para el Cambio Climático.

Como metas aspiracionales y plazos indicativos de esta ley se establece en el artículo tres, parte II referente a mitigación en los incisos c, d y e establece:

“c) Para el año 2020, acorde con la meta-país en materia de reducción de emisiones, la Secretaría de Hacienda y Crédito Público en coordinación con la Secretaría de Economía, la Secretaría de Energía, la Secretaría de Agricultura, Ganadería, Desarrollo Rural, Pesca y Alimentación y la Secretaría de Comunicaciones y Transportes, deberán haber generado en forma gradual un sistema de subsidios que promueva las mayores ventajas del uso de

---

<sup>9</sup> <http://tinyurl.com/LGCC-DOF>



## Capítulo 1. Antecedentes

combustibles no fósiles, la eficiencia energética y el transporte público sustentable con relación al uso de los combustibles fósiles;

d) Para el año 2020, acorde con la meta-país en materia de reducción de emisiones, la Secretaría de Hacienda y Crédito Público en coordinación con la Secretaría de Energía y la Comisión Reguladora de Energía, deberán tener constituido un sistema de incentivos que promueva y permita hacer rentable la generación de electricidad a través de energías renovables, como la eólica, la solar y la mini hidráulica por parte de la Comisión Federal de Electricidad, y

e) La Secretaría de Energía en coordinación con la Comisión Federal de Electricidad y la Comisión Reguladora de Energía, promoverán que la generación eléctrica proveniente de fuentes de energía limpias alcance por lo menos 35 por ciento para el año 2024.”

### **1.9.2. Ley para el Aprovechamiento de las Energías Renovables y el Financiamiento de la Transición Energética (LAERFTE)<sup>10</sup> y su reglamento<sup>11</sup>**

A finales del año 2008 se publicó esta ley en el Diario Oficial de la Federación, la cual Establece en su artículo primero:

“Tiene por objeto regular el aprovechamiento de fuentes de energía renovables y las tecnologías limpias para generar electricidad con fines distintos a la prestación del servicio público de energía eléctrica, así como establecer la estrategia nacional y los instrumentos para el financiamiento de la transición energética. “

Su reglamento fue publicado en el Diario Oficial de la Federación del 2 de Septiembre del 2009, incluyendo aspectos más específicos para la remuneración de proyectos de energía renovable. Este reglamento no incluye alguna disposición aplicable al autoabastecimiento de usuarios del sector residencial.

### **1.9.3. Contrato de Interconexión para Fuente de Energía Renovable o Sistema de Cogeneración en Pequeña y Mediana Escala.<sup>12</sup>**

Para que una planta generadora pueda interconectarse con el Sistema Eléctrico Nacional su titular debe firmar un contrato de interconexión con la Comisión Federal de Electricidad, el tipo de contrato depende de la fuente utilizada y la capacidad de la planta.

Para nuestro caso de estudio el 8 de abril de 2010, la Comisión Reguladora de Energía (CRE) publicó “*el modelo de contrato de interconexión para fuente de energía renovable o*

<sup>10</sup> <http://tinyurl.com/947pccg>

<sup>11</sup> <http://tinyurl.com/947pccg>

<sup>12</sup> [www.cre.gob.mx/documento/1770.pdf](http://www.cre.gob.mx/documento/1770.pdf)



## Capítulo 1. Antecedentes

*sistema de cogeneración en pequeña escala*” en el Diario Oficial de la Federación, en el cual se establecen los derechos y obligaciones de un usuario que interconecta una fuente de energía renovable que trabaje en pequeña escala al SEN.

Estos contratos de interconexión establecen un principio de “medición neta”.

Esta medición se realiza restando al consumo del usuario la cantidad de energía que el mismo suministra a la red eléctrica, el resultado de esta operación nos da la cantidad de energía que se cobrará al usuario por consumo.

Se considera pequeña escala un sistema FV que genera tensiones inferiores a 1 kV y hasta con una capacidad de 30kW, el cual es el rango en que trabaja nuestro caso de estudio.

### 1.9.4. Normalización

El establecimiento de normas para los sistemas FV en México se realiza a través de varias asociaciones entre las que destaca la Asociación de Normalización y Certificación (ANCE) que elabora las Normas Mexicanas (NMX) para el sector eléctrico como la tecnología FV, dichas NMX voluntarias pueden tomarse como referencia para la elaboración de las Normas Oficiales Mexicanas (NOM). ANCE ha elaborado normatividad para la elaboración y características de las celdas FV, las baterías, formas de realizar mediciones, parámetros de seguridad en la instalación, operación y mantenimiento, etc. Las normas para sistemas fotovoltaicos se encuentran en el Anexo E.



## **Capítulo 1. Antecedentes**

### **Conclusiones**

En este capítulo se estudiaron los conceptos de las energías renovables y no renovables, con lo que nos damos cuenta de su importancia para la vida y que se debe encaminar la producción de energía hacia las fuentes renovables, nos damos cuenta que la mayor fuente de energía es el Sol, que es prácticamente ubicua y que genera las demás energías, como la del viento, el agua, la fósil, la biomasa, etc. De ahí se partió para estudiar los conceptos de la energía solar fotovoltaica y ver los principales dispositivos tecnológicos que conforman los sistemas fotovoltaicos.

Pensando en, disminuir la contaminación ambiental, y en el ahorro y uso eficiente de la energía se estudiaron los temas del desarrollo sustentable y diseño bioclimático.

En cuestión de la normatividad se conocieron los parámetros establecidos por nuestro gobierno para regular la generación eléctrica mediante el uso de las llamadas energías alternativas. Esto nos llevará a un correcto funcionamiento de los sistemas fotovoltaicos.

Se estudian los instrumentos de políticas públicas para ver el apoyo y alcance que se puede tener.

Este capítulo da las bases para el desarrollo del presente trabajo de tesis.





## Capítulo 2. Descripción de la vivienda

## Capítulo 2. Descripción de la vivienda

### Introducción

Una vivienda sirve de refugio contra los agentes meteorológicos, protege de posibles intrusos, humanos o animales. Además es el lugar donde almacenar los enseres y propiedades de sus habitantes. Es parte fundamental de las actividades y relaciones de la vida social y familiar, constituye un porcentaje elevado del total de edificaciones del ser humano, dado esto, es muy importante considerarlas como espacios de cosecha solar.

En este capítulo se ven los diversos factores de la ubicación geográfica y requerimientos energéticos de la vivienda con el fin de caracterizar los sistemas fotovoltaicos, también se ven los costos actuales energéticos para más adelante poder hacer el análisis económico.

### 2.1. Caracterización del sitio

#### 2.1.1. Localización del municipio de Tlayacapan

Se encuentra en el municipio de Tlayacapan el cual se localiza en la parte Noreste del Estado de Morelos; entre los paralelos 18°57' latitud Norte y 98°59' de longitud Oeste del meridiano de Greenwich<sup>13</sup>.

Sus colindancias son las siguientes: al Norte con el municipio de Tlalnepantla; al Sur, con el municipio de Yautepec; al Este con el municipio de Totolapan y Atlatlahucan; al Oeste con el municipio de Tepoztlán; distancia aproximada hacia la capital del Estado 60 km.

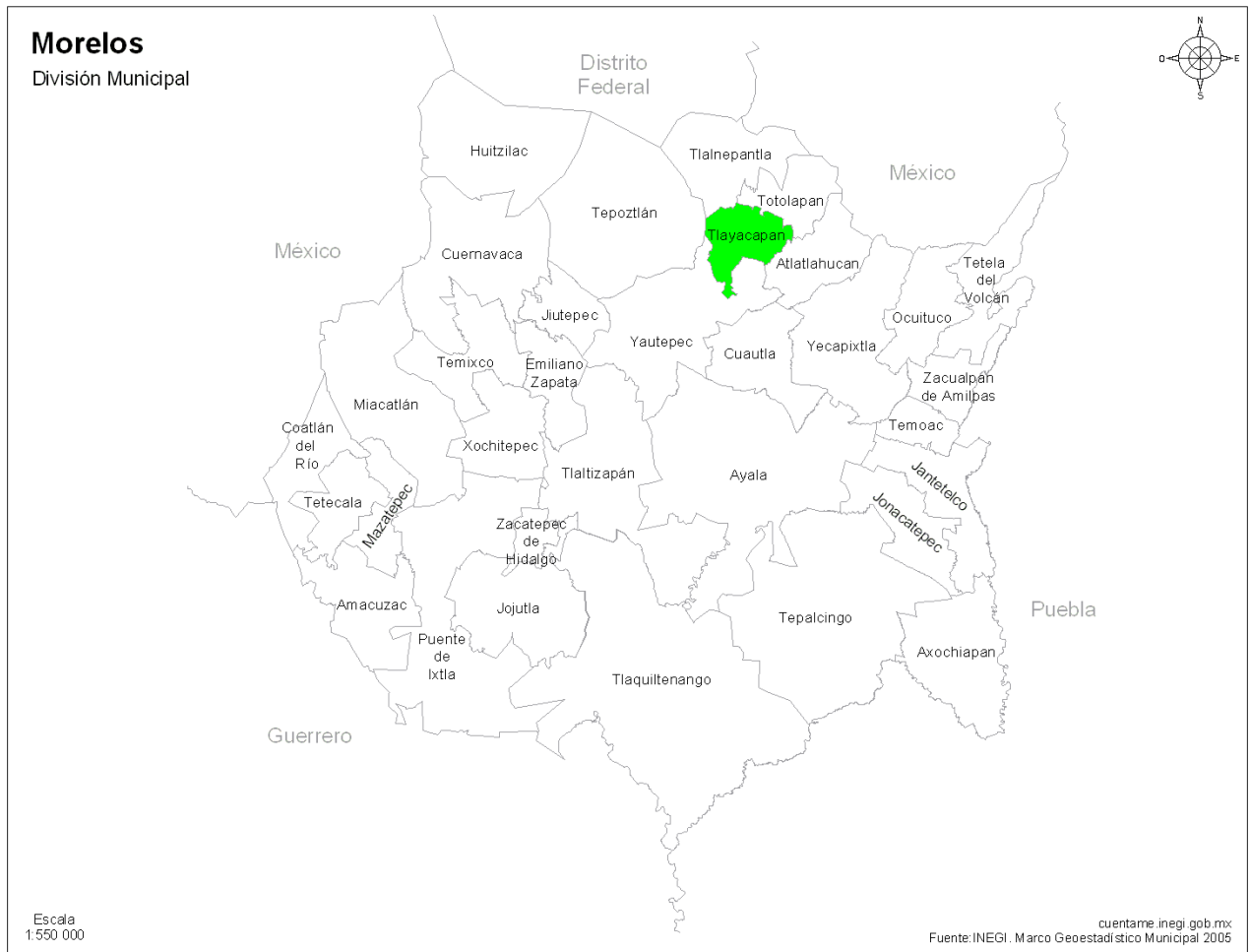
Se encuentra a 1, 630 metros sobre el nivel del mar, se cuenta con un clima templado, muy agradable y sobre todo saludable, lugar apropiado para la construcción de instituciones de recuperación y asilos de ancianos con vientos que corren del sur al norte.

---

<sup>13</sup> [www.inegi.gob.mx](http://www.inegi.gob.mx)



## Capítulo 2. Descripción de la vivienda



**Figura 11 Mapa de localización del Municipio de Tlayacapan en el Estado de Morelos**

Fuente: Consultada el 6 de abril de 2011,  
<http://www.tlayacapan.gob.mx/atla0912/ubicacion.html>

### 2.1.2. Clima en el estado de Morelos

El clima que predomina en el estado de Morelos es el cálido subhúmedo ya que se presenta en el 87 % de la superficie del estado, el 11% está representado por el clima templado húmedo, localizado en la parte norte del estado, el 2% está representado por clima templado subhúmedo, el cual se localiza hacia la parte noreste y también se presenta una pequeña zona con clima frío.

En la ubicación específica de la vivienda se tiene un clima templado Subhúmedo con lluvias en verano.



## Capítulo 2. Descripción de la vivienda

Se encuentra a 1, 630 metros sobre el nivel del mar por lo tanto su clima es templado subhúmedo con lluvias en verano. Su temperatura media es de 16° C.

Se cuenta con un clima templado, muy agradable y sobre todo saludable, lugar apropiado para la construcción de instituciones de recuperación y asilos de ancianos con vientos que corren del sur al norte.



**Figura 12 Mapa de humedad del Estado de Morelos**

Fuente: Consultada el 6 de abril de 2011,  
<http://mapserver.inegi.gob.mx/geografia/espanol/estados/mor/clim.cfm?c=444&e=16>

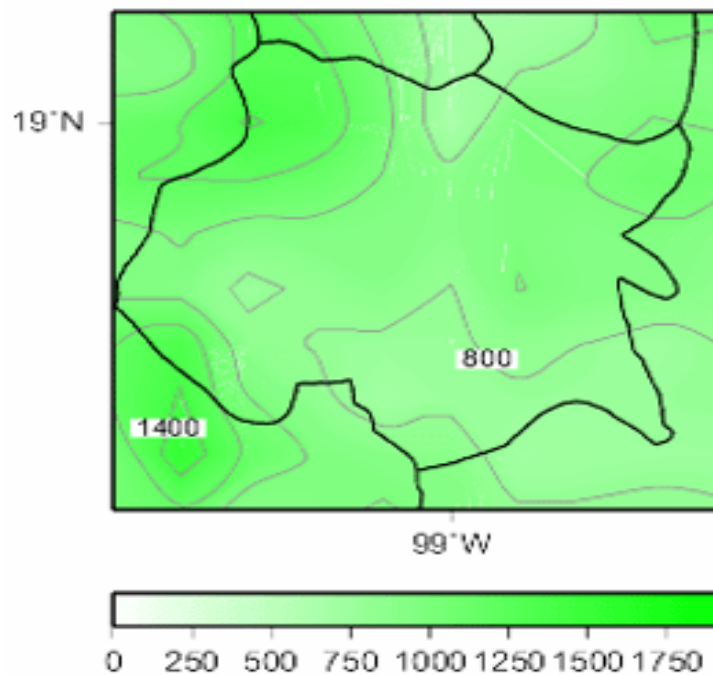


## Capítulo 2. Descripción de la vivienda

### 2.1.3. Precipitación anual (mm) en el estado de Morelos

Las lluvias se presentan durante el verano en los meses de junio a septiembre, la precipitación media del estado es alrededor de **900 mm** anuales.

En la ubicación específica de la vivienda se tiene una precipitación promedio de 750 mm anuales, se esperan tener menor incidencia solar por las nubes por 6 meses de junio a septiembre debido a las lluvias y nublados parciales en diciembre y enero.



**Figura 13 Mapa de precipitación pluvial anual del Estado de Morelos**

Fuente: Consultada el 6 de abril de 2011,  
[http://www2.ine.gob.mx/cclimatico/edo\\_sector/estados/clima\\_morelos.html](http://www2.ine.gob.mx/cclimatico/edo_sector/estados/clima_morelos.html)

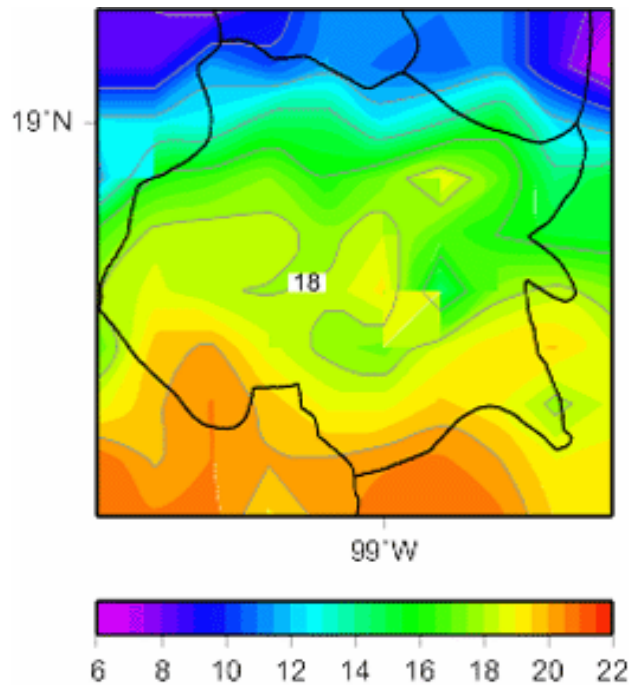


## Capítulo 2. Descripción de la vivienda

### 2.1.4. Temperatura media anual (°C) en el estado de Morelos

La temperatura media anual del estado es de 21.5 °C, la temperatura mínima promedio es de 10 °C que se presenta en el mes de enero y la máxima promedio es alrededor de 32 °C se presenta en los meses de abril y mayo.

En la ubicación específica de la vivienda se tiene una temperatura media anual de 16°C.



**Figura 14 Mapa de temperatura media anual (°C) del Estado de Morelos**

Fuente: Consultada el 6 de abril de 2011,  
[http://www2.ine.gob.mx/cclimatico/edo\\_sector/estados/clima\\_morelos.html](http://www2.ine.gob.mx/cclimatico/edo_sector/estados/clima_morelos.html)



## Capítulo 2. Descripción de la vivienda

### 2.2. Recurso energético solar del sitio

#### 2.2.1. Definiciones

##### 2.2.1.1. Radiación solar total

Es la energía obtenida directamente del Sol. La radiación solar incidente en la Tierra puede aprovecharse, por su capacidad para calentar, o directamente, a través del aprovechamiento de la radiación en dispositivos ópticos o de otro tipo. Es un tipo de energía renovable y limpia, lo que se conoce como energía verde.

##### 2.2.1.2. Tipos de radiación

La suma de la radiación solar difusa y directa en una superficie, también referida como radiación global cuando se trata de una superficie horizontal. Sin embargo, el término Radiación Solar Total es usado en éste trabajo para indicar la energía por unidad de tiempo y por unidad de área de superficie integrada sobre todas las longitudes de onda del espectro solar.

Radiación directa: Se forma de los rayos procedentes del sol directamente sin sufrir ninguna variación.

Radiación difusa: Aquella procedente de toda la bóveda celeste excepto la que llega del sol. Es originada por los efectos de dispersión mencionados anteriormente.

Radiación del albedo: Es la que procedente del suelo, debida a la reflexión de parte de la radiación incidente sobre él.

##### 2.2.1.3. Hora solar pico

La energía solar que se recibe en una superficie determinada en un instante dado se le conoce como irradiancia y se mide en unidades de  $W/m^2$ . La insolación también puede expresarse en términos de horas solares pico. La hora solar pico equivale a la energía recibida durante una hora, a una irradiación promedio de  $1\ 000\ W/m^2$ . En Morelos hay momentos en un día soleado en que fácilmente se recibe  $800\ W/m^2$ .

##### 2.2.1.4. Insolación

A la integración de la irradiancia en un período de tiempo determinado se le conoce como insolación y sus unidades son  $kWh/m^2$ ,  $kJ/m^2$ ,  $BTU/ft^2$ .



## Capítulo 2. Descripción de la vivienda

### 2.2.1.5. Radiación solar total

La suma de la radiación solar difusa y directa en una superficie, también referida como radiación global cuando se trata de una superficie horizontal. Sin embargo, el término Radiación Solar Total es usado en éste trabajo para indicar la energía por unidad de tiempo y por unidad de área de superficie integrada sobre todas las longitudes de onda del espectro solar.

### 2.2.1.6. Irradiancia

Es la energía radiante que está incidiendo en una superficie, por unidad de tiempo y unidad de área de superficie. En unidades del sistema internacional se mide en  $W/m^2$ .

### 2.2.2. Mapas de irradiancia solar en México<sup>14</sup>.

Para el correcto diseño de un sistema FV se requiere contar con datos confiables de radiación directa normal y de radiación global los cuales nos permiten realizar el dimensionamiento así como el estudio comparativo de sitios de ubicación de los sistemas, sin estos datos es posible que el desempeño sea ineficiente y con metas económicas inalcanzables.

Estos datos de radiación solar están disponibles junto con otros parámetros meteorológicos como la temperatura ambiente, temperatura de bulbo húmedo y velocidad del viento. En los mapas de irradiancia global

Se desarrollaron en México a partir de 1975 en el Instituto de Ingeniería de la UNAM, utilizando datos de insolación de 54 estaciones meteorológicas del Sistema Meteorológico Nacional (SMN). Y se actualizaron mediante la ampliación de la base de datos proporcionada por el SMN. El modelo aplicado por Rafael Almanza, investigador del Instituto de Ingeniería, tiene desviaciones menores del 10 por ciento y fue desarrollado en la India, debido a que la latitud, como los climas en ambos países son semejantes la adopción del mismo fue menos complejo. Actualmente este modelo es el más consultado en México para estimar las cantidades totales de radiación diarias sobre superficies horizontales.

En 2000 la Gerencia de Energías No Convencionales del Instituto de Investigaciones Eléctricas elaboró los mapas de irradiancia global, directa y difusa empleando la información de irradiancia extraterrestre y global media mensual de 117 sitios en la República Mexicana proporcionada por la Universidad Veracruzana usada para la elaboración del Atlas Solar de la República Mexicana por parte de la Universidad de Colima la Universidad Veracruzana, obtenida a partir de imágenes de satélite. Los valores de irradiancia media difusa se obtuvieron mediante la relación de Lui-Jordan aplicada a

---

<sup>14</sup> [http://eventos.iingen.unam.mx/Informe2003\\_2007/Archivos/0003\\_1\\_1\\_2\\_1.htm](http://eventos.iingen.unam.mx/Informe2003_2007/Archivos/0003_1_1_2_1.htm)



## Capítulo 2. Descripción de la vivienda

latitudes mexicanas, La irradiación solar diaria en el período de enero a diciembre de 2000 en  $\text{MJ/m}^2$ , obtenida a partir de mediciones de radiación solar global realizadas desde noviembre de 1998 a diciembre de 2000. El valor promedio mensual anual observado fue de  $17.51 \text{ MJ/m}^2$  durante 1999 y para el 2000 de  $17.29 \text{ MJ/m}^2$ .

Los mapas de irradiación global diaria promedio mensual para México se encuentran en el anexo A.

### 2.2.3. Radiación Solar promedio en Morelos

En Morelos hay momentos en un día soleado en que fácilmente se recibe 800 Watts por metro cuadrado, es decir, se recibe la radiación equivalente a ocho focos de 100 Watts concentrada en un metro cuadrado. México, no es un país solamente petrolero, se puede decir que es un país solar, con una radiación solar promedio de  $5 \text{ kWh/m}^2/\text{día}$  en toda la zona centro del país.

Utilizando los mapas de irradiación global de la República Mexicana de Vicente Estrada-Cajigal Ramírez<sup>15</sup> del Instituto de Ingeniería de la UNAM que se muestran en el anexo A, obtenemos los siguientes datos para el Estado de Morelos:

Tabla 2 Irradiación global diaria promedio mensual en el Estado de Morelos

Meses	Ene	Feb	Mar	Abr	May	Jun	Jul	Ago	Sep	Oct	Nov	Dic
Irradiación [ $\text{MJ/m}^2$ ]	16	18	20	21	20	19	19	19	19	17	16	15

Fuente: Realizada a partir de los mapas de irradiación global de la República Mexicana de Vicente Estrada-Cajigal Ramírez del Instituto de Ingeniería de la UNAM

### 2.2.4. Día solar promedio

Para el caso de estudio de este trabajo el promedio de insolación diaria en una locación es de  $5 \text{ kWh/m}^2$ . Si este valor es dividido por un SOL, se obtiene el valor, en horas, del día solar promedio para esa locación y esa inclinación.

En nuestro caso de estudio:

$$\text{DIA SOLAR} = (5 \text{ kWh/m}^2) / (1 \text{ kW/m}^2) = 5 \text{ horas}$$

### 2.2.5. Mapas de horas de radiación en el estado de Morelos

<sup>15</sup> <http://es.scribd.com/doc/93370509/5-Fuentes-de-ion-v-Estrada>





## Capítulo 2. Descripción de la vivienda

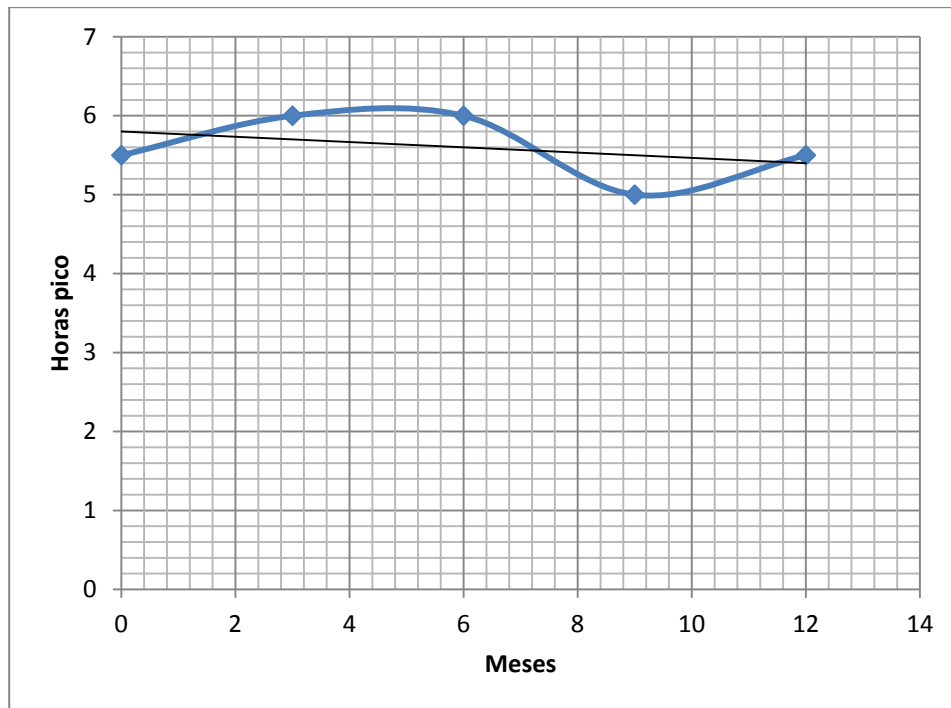
De los mapas de horas de irradiación en México obtenemos la siguiente tabla para la zona centro de México.

**Tabla 3 Duración del día solar con inclinación igual a la latitud en la zona centro de México**

Estaciones	Primavera	Verano	Otoño	Invierno
<b>Horas de irradiación [h]</b>	<b>6.0</b>	<b>6.0</b>	<b>5.0</b>	<b>5.5</b>

Fuente: Realizada a partir de los mapas de irradiación global de la República Mexicana de Vicente Estrada-Cajigal Ramírez del Instituto de Ingeniería de la UNAM

De la tabla anterior obtenemos la gráfica siguiente, de donde podemos estimar los valores para los demás meses.



**Figura 15 Horas pico anual**

Fuente: Realizada a partir de los mapas de irradiación global de la República Mexicana de Vicente Estrada-Cajigal Ramírez del Instituto de Ingeniería de la UNAM

La tabla estimada de horas pico mensual es la siguiente.

**Tabla 4 Horas pico mensual**

MESES	HORAS PICO
-------	------------



## Capítulo 2. Descripción de la vivienda

Enero	5.7
Febrero	5.9
Marzo	6
Abril	6.05
Mayo	6.1
Junio	6
Julio	5.7
Agosto	5.2
Septiembre	5
Octubre	5.1
Noviembre	5.3
Diciembre	5.5

Fuente: Estimación a partir de los mapas de irradiación global de la República Mexicana de Vicente Estrada-Cajigal Ramírez del Instituto de Ingeniería de la UNAM

### 2.2.6. Ángulo de inclinación de una superficie captadora solar<sup>16</sup>

Tomando en cuenta que:

En invierno se le debe sumar a la latitud del lugar  $10^\circ$

Si se quisiera dejar fijo durante todo el año se debe multiplicar la latitud del lugar por 0.9

Teniendo en cuenta esto, para nuestro caso de estudio sí la latitud del lugar es de  $18,57^\circ$  y los módulos estarán fijos durante todo el año, se debe multiplicar la latitud del lugar por 0.9.

#### Ecuación 1

De esta manera determinamos el ángulo de inclinación que deben tener los módulos fotovoltaicos.

Ángulo de inclinación para módulo fijos=  $18.57 \times 0.9 = 16.71^\circ$

Todo el año  $16.71^\circ$

## 2.3 Dimensiones de la vivienda

<sup>16</sup> <http://www.cubasolar.cu/biblioteca/Ecosolar/Ecosolar08/HTML/articulo03.htm> 08/04/2011



## **Capítulo 2. Descripción de la vivienda**

### **2.3.1. Plano arquitectónico.**

Los planos de fachada y azotea ayudarán en el sistema fotovoltaico para tener las dimensiones y características de la vivienda, necesarias para la instalación y el cálculo de áreas de ubicación de los módulos, dispositivos y cableado.



## Capítulo 2. Descripción de la vivienda

### 2.3.1.1. Fachada

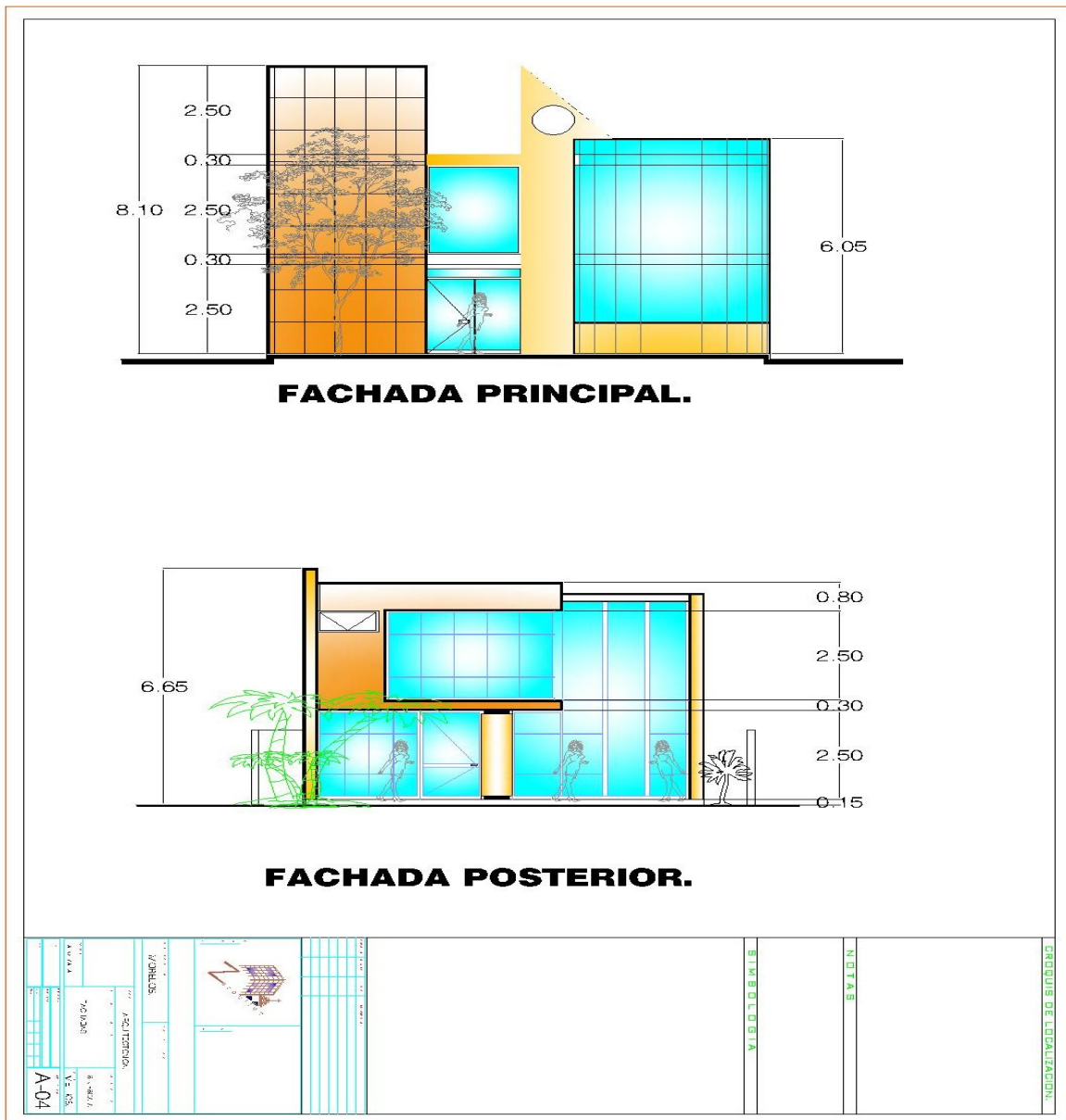


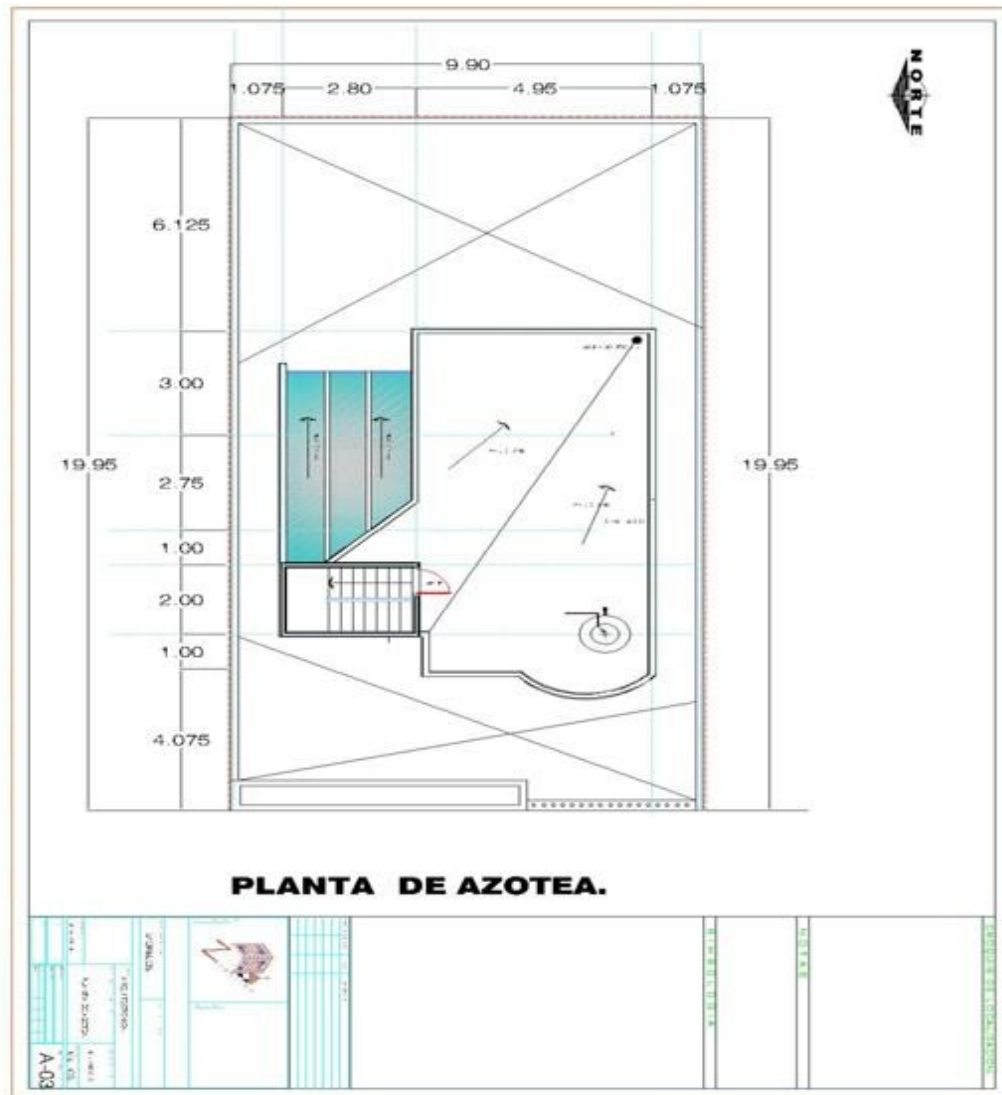
Figura 16 Plano arquitectónico de las fachadas

Fuente: Elaboración propia



## Capítulo 2. Descripción de la vivienda

### 2.3.1.2. Planta de la azotea



Fuente: Elaboración propia

Figura 17 Plano arquitectónico de la planta azotea



## **Capítulo 2. Descripción de la vivienda**

### **2.3.2. Características de la vivienda**

#### **2.3.2.1. General**

Área total habitable: 115.73m<sup>2</sup>

Dormitorios: 3

Personas: 2 niños y 2 adultos.

Baños: 2 completo, 1 medio baño

#### **2.3.2.2. Planta baja**

Área: 61.87 m<sup>2</sup>

Distribución de:

Área de servicio

Cocina

Desayunador

Comedor

Sala

Medio baño.

Escalera

#### **2.3.2.3. Planta alta**

Área: 53.86 m<sup>2</sup>

Distribución de:

Recamara principal

2 recamaras

2 Baños Completos

Lobby

Escalera

#### **2.3.2.4. Planta azotea**

Área: 53.86 m<sup>2</sup>

Distribución de:



## Capítulo 2. Descripción de la vivienda

Escalera  
Tinaco de agua  
Paneles solares  
Calentador solar

### 2.3.2.5. Planta patio

Área: 135.63 m<sup>2</sup>

Distribución de:

Alberca  
Cuarto de máquinas de alberca  
Área de servicio  
Cisterna  
Jardín  
Estacionamiento  
Entrada

## 2.4. Caracterización de las necesidades energéticas

### 2.4.1. Cálculo de accesorios de carga eléctrica

En la vivienda actual es necesario tener aparatos eléctricos para la convivencia y comodidad familiar de lo cual se agregan a la carga eléctrica los siguientes aparatos.

### 2.4.2. Aparatos electrodomésticos

Para la cocina:

1 Estufa con encendido eléctrico  
1 Campana extractora con luz integrada  
1 Refrigerador  
1 Licuadora  
1 Microondas  
1 Extractor de jugos

Sala comedor:

1 Minicomponente  
1 Televisor grande  
1 DVD  
1 PC  
1 Modem



## Capítulo 2. Descripción de la vivienda

1 Multifuncional

2 Ventiladores

Recamara principal:

1 Televisión

1 DVD

1 Ventilador

2 Lámparas de buro

1 Laptop

Recamaras:

1 Televisión

1 Ventiladores de techo

1 Lámpara de buro

Baños

1 Rasuradora eléctrica

Servicio de la casa:

1 Bomba de agua de 1/2HP para la cisterna

1 Bomba de agua de 1/2HP para alberca

1 Lavadora con secadora

1 Plancha

### 2.4.3. Focos y contactos

De acuerdo al listado de aparatos electrodomésticos dimensionamos el número mínimo de contactos y focos.

Se hace el dimensionamiento en base a las necesidades de conexión de cada electrodoméstico de la casa más un contacto extra.

### Planta baja

Cocina:

1 Estufa con encendido eléctrico

1 Campana extractora con luz integrada

1 Refrigerador

1 Microondas

1 Licuadora

1 Extractor de jugos

Total: 7 contactos y 1 Foco





## Capítulo 2. Descripción de la vivienda

Sala comedor:

1 Minicomponente

1 Televisión

1 DVD

1 PC

1 Modem

1 Multifuncional

2 Ventiladores

Total: 7 contactos y 3 focos

Medio Baño

Total: 2 contactos y 1 foco

Pasillo entrada

Total: 1 foco

**Total Planta baja: 16 contactos y 6 focos**

### Planta alta

Recamara principal:

1 Televisión

1 DVD

1 Ventilador

2 Lámparas de buro

1 Laptop

Total: 6 contactos y 1 foco

Recamaras:

2 Televisiones

2 Ventiladores

2 Lámparas de buro

Total: 6 contactos y 2 focos

Baños:

2 Rasuradoras eléctricas

Total: 4 contactos y 2 focos



## Capítulo 2. Descripción de la vivienda

Área común, escaleras y estancia:

Total: 2 focos

**Total Planta alta: 16 contactos y 7 focos**

### Servicio de la casa

Cisterna:

1 Bomba de agua de 1/2HP para la cisterna

Cuarto de máquinas alberca:

1 Bomba de agua de 1/2HP para alberca

Alberca:

1 contacto

Cuarto de servicio:

1 Lavadora con secadora

1 Plancha

**Total servicios: 9 contactos y 3 focos**

### 2.4.4. Total de focos y contactos de la vivienda

Tabla 5 Número de focos y contactos en la casa

Sección de la casa	Focos	Contactos
Planta Baja	6	16
Planta Alta	7	16
Servicios	3	9
<b>Total</b>	<b>16</b>	<b>41</b>

Fuente: Elaboración propia

A continuación se hace el cálculo en Watts y Watts-hora.

### 2.4.5. Cálculo de consumo total y consumo pico

#### 2.4.5.1. Aparatos en el mercado

Teniendo en cuenta los accesorios de carga eléctrica anteriores, se hace la búsqueda de éstos en el mercado de acuerdo a las características necesarias y el mejor costo monetario.



## Capítulo 2. Descripción de la vivienda

### 2.4.5.2. Aparatos a 12 Volts CD

Los focos y el refrigerador mantienen usualmente un uso más constante, por lo mismo en el mercado de aparatos a 12 V se ha trabajado más en estos dispositivos y existen más variantes de ellos. El que funcionen a 12 volts ayuda a reducir el consumo de energía, de otra manera es necesario agregar un inversor, la pérdida de energía se da en el transformador del inversor para elevar el voltaje a 127 volts después pasa por otro transformador del aparato que se esté utilizando para reducir el voltaje, en esta etapa se da una segunda pérdida. Al trabajar con los aparatos directamente a 12 volts se eliminan estas pérdidas, pero no todos los aparatos domésticos cuentan con la característica de funcionar a 12 o 24 volts por lo que es necesario introducir en el sistema el inversor para éstos.

Los aparatos mostrados a continuación funcionan a 12 V<sub>CD</sub>, se muestra su consumo eléctrico como comparativo con los de 127 V<sub>CA</sub>, todos los sistemas que se analizarán en esta tesis utilizan inversor, por lo que la siguiente tabla sólo es demostrativa.

Tabla 6 Aparatos de 12 V<sub>CD</sub>

APARATO	CANTIDAD	HORAS DE USO POR DIA	CONSUMO [W]	CONSUMO PICO [W]	CONSUMO DIARIO[Wh]
FOCO	16	5	15	240	1200
REFRIGERADOR	1	2	29.17	29.17	58.34
BOMBA DE AGUA CISTERNA	1	0.3	40	40	12
BOMBA DE AGUA ALBERCA	1	1	40	40	40
				<b>Total</b>	<b>Total</b>
				<b>349.17</b>	<b>1310.34</b>

Fuente: Elaboración propia

El resultado del total de consumo diario de energía se divide por el valor del voltaje utilizado en el sistema para obtener la corriente.

Ecuación 2

---


$$1310.34 \text{ [Wh]}/12\text{[V]}= 109.17 \text{ [Ah]}$$



## Capítulo 2. Descripción de la vivienda

Este valor es útil para calcular el tamaño del banco de baterías.

A continuación dividimos el total de watts en consumo pico por el voltaje usado en el sistema, el resultado servirá para algunos cálculos como en los cables.

### Ecuación 3

---

$$349.17 \text{ [W]}/12\text{[V]}= 29.0975 \text{ [A]}$$

#### 2.4.5.3. Aparatos a 127 Volts CA

En el mercado no existen todos los aparatos de uso doméstico a 12 volts o con las características necesarias para cumplir con el confort, como es el caso de las televisiones, existen a 12 volts pero son demasiado pequeñas y no pueden ser utilizadas en la sala de una casa habitación. **El sistema no tendrá carga de aparatos a 12 V<sub>CD</sub>.**

La siguiente tabla muestra la lista de electrodomésticos disponibles en el mercado a 127 V<sub>CA</sub> con los valores de consumo para las diferentes estaciones del año.



## Capítulo 2. Descripción de la vivienda

Tabla 7 Consumo de energía durante el año

Temperatura <sup>17</sup>		20.5	20.9	19.7	18.1							
Duración día <sup>18</sup>		12:08	13:18	12:07	10:58							
Duración noche		11:52	10:42	11:53	13:02							
Fecha		21-Mar	21-Jun	22-Sep	21-Dic		21-Mar	21-Jun	22-Sep	21-Dic		
CANTIDAD	CONSUMO [W]	HORAS USO POR DIA EQUINOCCIO DE PRIMAVERA	HORAS USO POR DIA SOLTICIO DE VERANO	HORAS USO POR DIA EQUINOCCIO DE OTOÑO	HORAS USO POR DIA SOLTICIO DE INVIERNO	CONSUMO PICO [W]	CONSUMO DIARIO, EQUINOCCIO DE PRIMAVERA	CONSUMO DIARIO, SOLTICIO DE VERANO [Wh]	CONSUMO DIARIO, EQUINOCCIO DE OTOÑO	CONSUMO DIARIO, SOLTICIO DE INVIERNO [Wh]	CONSUMO DIARIO [Wh] Promedio	
FOCOS	16	15	5	4	5	6	240	1200	960	1200	1440	1200
REFRIGERADOR	1	40.41	2	2.3	2	1.7	40.41	80.82	92.943	80.82	68.697	80.82
BOMBA DE AGUA CISTERNA	1	373	0.033	0.033	0.033	0.033	373	12.309	12.309	12.309	12.309	12.309
BOMBA DE AGUA ALBERCA	1	373	1	1	1	1	373	373	373	373	373	373
LICUADORA	1	400	0.125	0.125	0.125	0.125	400	50	50	50	50	50
PLANCHA	1	1200	0.5	0.5	0.5	0.5	1200	600	600	600	600	600
MINICOMPONENTE	1	20	2	2	2	2	20	40	40	40	40	40
TELEVISIÓN	4	55	4	4	4	4	220	880	880	880	880	880
DVD	2	12	1	1	1	1	24	24	24	24	24	24
PC	1	450	4	4	4	4	450	1800	1800	1800	1800	1800
LAVADORA	1	1200	0.5	0.5	0.5	0.5	1200	600	600	600	600	600
MICROONDAS	1	1400	0.5	0.3	0.5	0.7	1400	700	420	700	980	700
VENTILADOR	5	40	5	6	4	1	200	1000	1200	800	200	800
CAMPANA EXTRACTORA	1	75	0.2	0.2	0.2	0.2	75	15	15	15	15	15
EXTRACTOR DE JUGOS	1	93	0.2	0.2	0.2	0.2	93	18.6	18.6	18.6	18.6	18.6
MULTIFUNCIONAL	1	14	0.1	0.1	0.1	0.1	14	1.4	1.4	1.4	1.4	1.4
LÁMPARA BURO	4	24	2	1.5	2	2.5	96	192	144	192	240	192
TEATRO EN CASA	1	120	1	1	1	1	120	120	120	120	120	120
RASURADORA	1	5.4	0.2	0.2	0.2	0.2	5.4	1.08	1.08	1.08	1.08	1.08
ESTUFA	1	45	0.1	0.1	0.1	0.1	45	4.5	4.5	4.5	4.5	4.5
MODEM	1	18	24	24	24	24	18	432	432	432	432	432
LAPTOP	1	40	5	5	5	5	40	200	200	200	200	200
<b>Total</b>						<b>6646.81</b>	<b>8344.709</b>	<b>7988.832</b>	<b>8144.709</b>	<b>8100.586</b>	<b>8144.709</b>	

Fuente: Elaboración propia

<sup>17</sup> <http://es.climate-data.org/location/716419/>

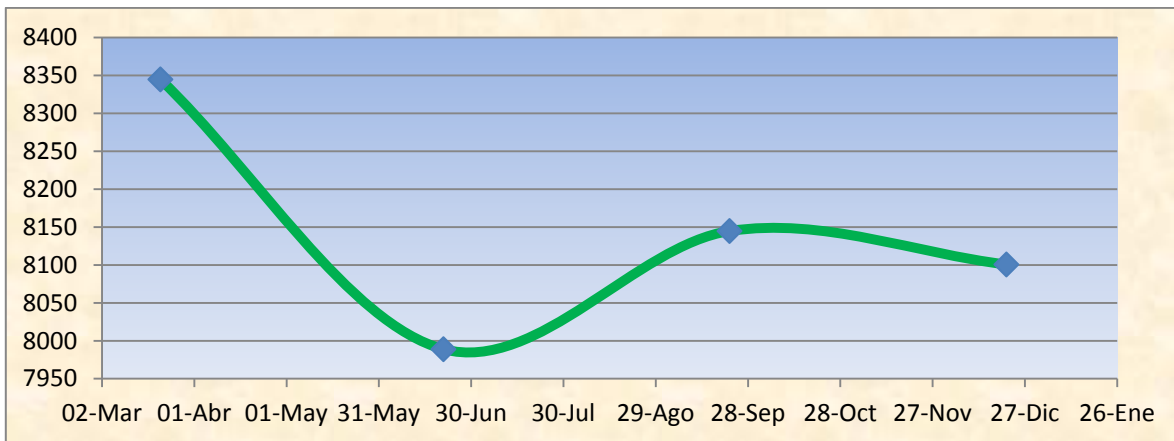
<sup>18</sup> <http://espanol.weather.com/climate/sunRiseSunSet-Morelos-MXMO0812:1:MX>



## Capítulo 2. Descripción de la vivienda

### 2.4.5.4. Consumo total

De la tabla anterior con los valores del año obtenemos el promedio de consumo, **8144.709 [Wh] Diario** y la gráfica del comportamiento de consumo para durante el año.



**Figura 18 Consumo diario anual**

Fuente: Elaboración propia

Con esta tabla se elabora el estimado de consumo diario y de generación requerida diaria para los meses del año.

**Tabla 8 Consumo diario y generación requerida mensual**

	Consumo diario	Horas del día	kW	Generación requerida diaria kWh	Generación requerida mensual kWh
Enero	8192.40	11:08	8.192	13.927	417.812
Febrero	8169.25	11:37	8.169	13.888	416.632
Marzo	8344.71	12:08	8.345	14.186	425.580
Abril	8118.17	12:41	8.118	13.801	414.027
Mayo	8096.62	13:08	8.097	13.764	412.928
Junio	7988.83	13:18	7.989	13.581	407.430
Julio	8096.62	13:08	8.097	13.764	412.928
Agosto	8118.17	12:41	8.118	13.801	414.027
Septiembre	8144.71	12:07	8.145	13.846	415.380
Octubre	8170.05	11:36	8.170	13.889	416.673
Noviembre	8191.60	11:09	8.192	13.926	417.772
Diciembre	8100.59	10:58	8.101	13.771	413.130

Fuente: Elaboración propia



## Capítulo 2. Descripción de la vivienda

Con los datos se elabora la siguiente gráfica.

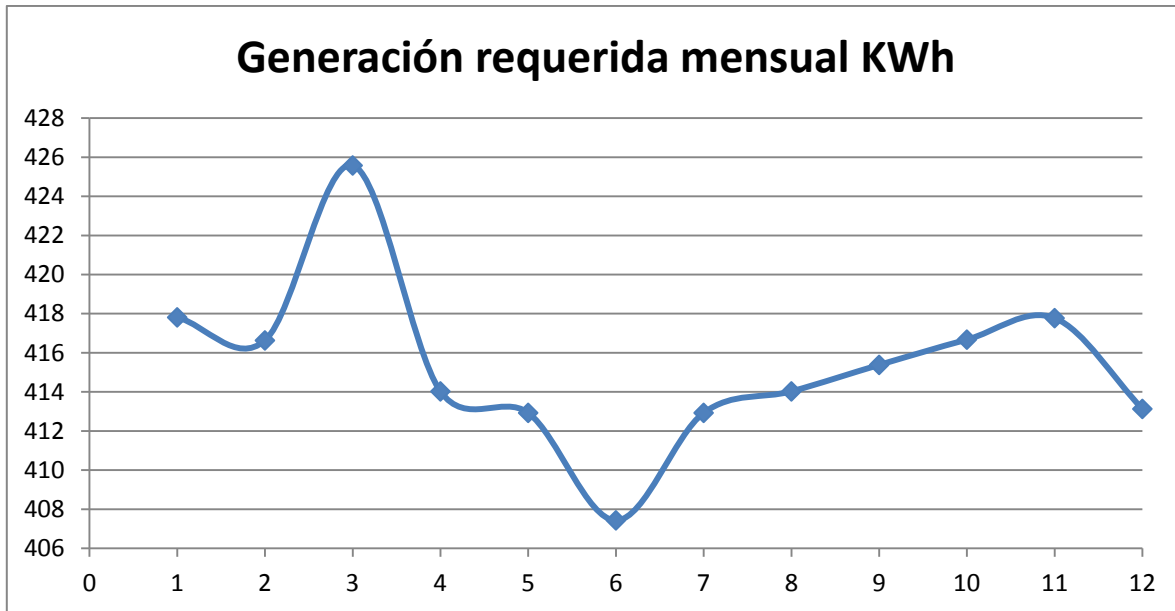


Figura 19 Generación requerida mensual

Fuente: Elaboración propia

### 2.4.5.5. Consumo pico total

Ecuación 4

$$1026.41 \text{ [W]} + 5620.4 \text{ [W]} = 6646.81 \text{ [W]}$$

### 2.4.6. Cálculo del amperaje

Cálculo de pérdida por inversión:

Se multiplica el consumo total diario por  $1.15^{19}$  para corregir las pérdidas por inversión.

<sup>19</sup> De acuerdo a Renewable Energy Design Guide & Catalog



## Capítulo 2. Descripción de la vivienda

### Ecuación 5

$$(8144.709 \text{ [Wh]})(1.15) = 9366.41535 \text{ [Wh]}$$

Este resultado se divide por el valor del voltaje utilizado en el sistema en sus diferentes casos.

### Ecuación 6

---

Para un sistema de 12[V]

$$9366.41535 \text{ [Wh]} / 12 \text{ [V]} = 780.53461 \text{ [Ah]}$$

Para un sistema de 24[V]

$$9366.41535 \text{ [Wh]} / 24 \text{ [V]} = 390.2673 \text{ [Ah]}$$

Para un sistema de 48 [V]

$$9366.41535 \text{ [Wh]} / 48 \text{ [V]} = 195.1337 \text{ [Ah]}$$

Para un sistema de 292.6 [V]

$$9366.41535 \text{ [Wh]} / 292.6 \text{ [V]} = 32.01 \text{ [Ah]}$$

Estos son los valores de los Amperes utilizados por hora que nos sirve para calcular el banco de baterías y el inversor de corriente.

## 2.5. Costos actuales energéticos

### 2.5.1. Tarifas eléctricas

En México la CFE establece una estructura de tarifas de acuerdo al consumo, uso y disponibilidad requeridos por el cliente, de acuerdo a la página de la CFE<sup>20</sup> para 2014 están distribuidas de la siguiente forma:

Tarifas específicas

---

<sup>20</sup> [http://app.cfe.gob.mx/Aplicaciones/CCFE/Tarifas/Tarifas/tarifas\\_negocio.asp](http://app.cfe.gob.mx/Aplicaciones/CCFE/Tarifas/Tarifas/tarifas_negocio.asp)





## Capítulo 2. Descripción de la vivienda

Servicios públicos 5, 5-A, 6. Cobro por cuotas mensuales autorizadas  
Agrícolas 9, 9M, 9-CU, 9-N. Cobro por cuotas mensuales autorizadas  
Temporal 7. Cobro por cuotas mensuales autorizadas  
Acuícola EA

Tarifas generales. Cobro por cuotas mensuales autorizadas  
En baja tensión 2, 3.  
En media tensión O-M, H-M, H-MC.  
Con cargos fijos OMF, HMF, HMCF.  
En alta tensión, HS, HS-L, HT, HT-L.  
Con cargos fijos, HSF, HS-LF, HTF, HT-LF.  
Servicio de respaldo, HM-R, HM-RF, HM-RM, HS-R, HS-RF, HS-RM, HT-R, HT-RF, HT-RM.  
Servicio interrumpible. I-15. I-30.

En dicha estructura los precios aumentan por kilowatt-hora (kWh), cuando el volumen mensual de consumo de energía eléctrica supera ciertos límites.

Se cuenta con un subsidio que ha mantenido el pago por debajo del costo, con la finalidad de mantener la estabilidad macroeconómica y social. Las tarifas las aprueba la SHCP.

Los conceptos que se consideran para formular las facturas de consumo de energía eléctrica: la demanda máxima, la energía consumida y el factor de potencia.

Los cargos por concepto de la demanda se basan en los costos de generación de la energía eléctrica, de la transmisión y de la distribución de la misma, tomando en cuenta los medios disponibles para tal efecto. Se incluyen aquí los cargos redituables de la inversión, incluyendo intereses, impuestos, amortizaciones, etc.

En el caso de los cargos por concepto de energía, se comprenden los gastos de combustible, mantenimiento y otros gastos relacionados con la operación.

### **2.5.1.1. Cargos por demanda máxima**

Es la mayor demanda de energía en un momento dado por un período de 15 minutos, Entre más uniformemente se pueda repartir el consumo de energía eléctrica más bajo será el cargo por demanda.

### **2.5.1.2. Cargos por energía consumida**

Los costos de operación de la parte de la factura de consumo de energía eléctrica se basan en el número de kWh registrados en el término de cierto período.



## Capítulo 2. Descripción de la vivienda

### 2.5.1.3. Cargos por bajo factor de potencia

Debido a que la compañía suministradora tendrá que transmitir una corriente mayor a un sistema con bajo factor de potencia, que si hacia otro cuyo factor de potencia sea más alto, se ha introducido una cláusula al respecto para llevar a cabo la facturación. Esta cláusula ofrece una reducción en las cuotas de consumo para cargas con factor de potencia alto, o impone una multa si el factor de potencia es bajo.

### 2.5.2. Distintos métodos de medición de la energía eléctrica

#### 2.5.2.1. Dispositivos de medición

Los kWh se miden por integración de la demanda a lo largo del tiempo.

Para la medición se tiene diferente mecanismos:

Los medidores mecánicos llevan a cabo esta integración por medio de un sistema de relojería que va desplazando unos engranes con indicadores durante el período de consumo.

Los medidores electrónicos hacen el equivalente por medio de manejo de información. En este caso también es posible medir el consumo en diferentes períodos del día. En el caso de tarifas horarias, es importante acumular los pulsos de cada horario por separado. Este tipo de medidores son obligatorios en el caso de tarifa horaria.

#### 2.5.2.2. Factor de potencia

El **F.P.** es el resultado de dividir la energía activa (kWh) y la energía aparente (la resultante de la potencia activa y la reactiva) acumulada durante todo el período de consumo (típicamente un mes).

**Ecuación 7**

—

El medidor de potencia reactiva es idéntico al de energía activa.

#### 2.5.2.3. Demanda

La medición de la demanda es la más sofisticada. Existen dos tipos de medidores.



## Capítulo 2. Descripción de la vivienda

De aguja. Este es un medidor que obtiene el valor de la demanda máxima por medio de dos agujas en una carátula: la aguja de "arrastre", que requiere ser inicializada a cero manualmente y que es empujada por la aguja de medición. La aguja de medición es medida por medio de un elemento que cuenta con cierta inercia sobre el cual operan la multiplicación instantánea de voltaje y corriente. Este medidor está hecho para tener un tiempo de respuesta aproximado de 10 a 15 minutos.

Es común este tipo de medidor en instalaciones de menos de 1 MVA que no están sujetas a tarifa horaria.

De pulsos. Este es el método más preciso y se utiliza tanto en medidores mecánicos, como electrónicos. A estos medidores se les conecta un registrador que permite indicar la hora a la que ocurrió el consumo. Este medidor es obligatorio para tarifas horarias.

### 2.5.3 Subsidios

El subsidio que proporciona la CFE es gradual y siendo mayor en los usuarios de menor consumo.

Debido a esto para los sectores industrial y comercial, el suministro eléctrico no recibe subsidios del gobierno, para las empresas pequeñas son relativamente reducidos, Los usuarios agrícolas y residenciales reciben mayores subsidios.

En el caso del nivel más bajo que llega hasta 150 kWh de consumo se tiene una aportación gubernamental del 84.8% en el siguiente nivel que llega hasta los 280 kWh es de 43%, cuando el consumo bimestral promedio registrado en los últimos 12 meses es mayor a 500 kWh se entra al nivel de alto consumo.

En algunos casos la instalación de paneles FV nos ayuda a no llegar a los niveles de alto consumo o a permanecer en un rango en donde la aportación gubernamental es mayor.



## **Capítulo 2. Descripción de la vivienda**

### **Conclusiones**

En este capítulo se conocieron las características meteorológicas y geográficas del Municipio de Tlayacapan ubicado en el Estado de Morelos. El paso siguiente fue ver cuál es el recurso energético solar con el que cuenta el sitio, así como también, las características arquitectónicas y necesidades energéticas de la vivienda, y el costo actual energético.

En cuestión de las necesidades energéticas de la vivienda se consideró que los habitantes lleven una vida como en una casa alimentada únicamente por el suministro eléctrico de CFE, que les de confort y seguridad.

Se concluye que el recurso energético solar es favorable en la zona para integrar el sistema fotovoltaico.

Todos estos temas nos dieron un panorama que nos permitirá caracterizar los sistemas fotovoltaicos que se pretenden analizar.



## **Capítulo 3. Propuesta de sistema fotovoltaico**

### **Capítulo 3. Propuesta de sistema fotovoltaico**

#### **Introducción**

En capítulos anteriores ya se habló de las características de los sistemas fotovoltaicos, en el presente capítulo se proponen diversos sistemas fotovoltaicos con baterías, sin baterías, con paneles de diferentes calidades, con diversos voltajes de CD; con el propósito de tener un análisis de factibilidad económica más amplio para diversos casos, con sus respectivos cálculos técnicos; una vez obtenidos los datos se hace la selección de equipos y sistemas, considerando la existencia en el mercado y que cumplan con los requerimientos técnicos, económicos y de calidad.

Con todo lo anterior se hace la configuración y caracterización de operación de los sistemas. Esto nos permitirá tener los modelos completos y correctos de los sistemas propuestos para hacer el análisis de factibilidad técnica y viabilidad económica.



## **Capítulo 3. Propuesta de sistema fotovoltaico**

### **3.1. Consideraciones del diseño**

#### **3.1.1. Inclinación solar en el paralelo del Estado de Morelos**

México se encuentra en el hemisferio norte, por lo que la mayor parte del año la trayectoria del sol se observa hacia al sur.

Para maximizar la producción fotovoltaica se debe establecer la orientación hacia el sur geográfico para la instalación de los módulos.

El municipio de Tlayacapan se encuentra localizado en la parte Noreste del Estado de Morelos; entre los paralelos  $18^{\circ} 57'$  latitud Norte y  $98^{\circ} 59'$  de longitud Oeste del meridiano de Greenwich<sup>21</sup>.

Anteriormente se calculó el ángulo de inclinación para los módulos fijos durante todo el año para nuestro caso de estudio.

Todo el año  $16.71^{\circ}$

#### **3.1.2. Irradiancia**

Es importante la irradiancia para determinar si las condiciones de radiación son las necesarias para que el sistema fotovoltaico cumpla con los requerimientos de la vivienda.

#### **3.1.3. Consumo energético**

El consumo energético nos da los valores necesarios para poder seleccionar los insumos con las características que se requieren para el sistema fotovoltaico.

#### **3.1.4. Costos y calidad**

Son dos factores importantes en el que se debe mantener un equilibrio ya que no se puede reducir el precio a costa de la calidad que en determinados casos puede llegar a ser un peligro para la integridad física, por otro lado no siempre el precio más alto nos da la certeza de obtener la mejor calidad.

En el proceso de selección de los insumos para el sistema fotovoltaico se toman en cuenta diferentes factores, primeramente que cumplan con las características técnicas, seguido:

Marcas reconocidas en el ámbito.

---

<sup>21</sup> [www.inegi.gob.mx](http://www.inegi.gob.mx)



### **Capítulo 3. Propuesta de sistema fotovoltaico**

Precios consistentes al mercado existente.

En el proceso es importante saber las opiniones de otros consumidores que ya han adquirido los productos. Una opción son los foros en internet para el contacto directo con los consumidores.

#### **3.1.5. Confort**

Hay que tener en cuenta que los dispositivos que se contemplen para el sistema fotovoltaico deben cumplir con las necesidades de confort del usuario.

#### **3.1.6. Espacio**

Se debe contar con el espacio para poder instalar los dispositivos, además de respetar los espacios designados para vivienda.

#### **3.1.7. Diseño conceptual**

Se proponen sistemas de con diferentes voltajes de CD y cada uno de ellos con y sin baterías y con paneles de diferentes calidades, para tener un análisis económico más completo; los siguientes diagramas de conexión son sin especificaciones y nos dan una guía para las configuraciones y por consiguiente para los cálculos.

### Capítulo 3. Propuesta de sistema fotovoltaico

#### 3.1.7.1. Configuración del sistema con baterías e interconexión a CFE

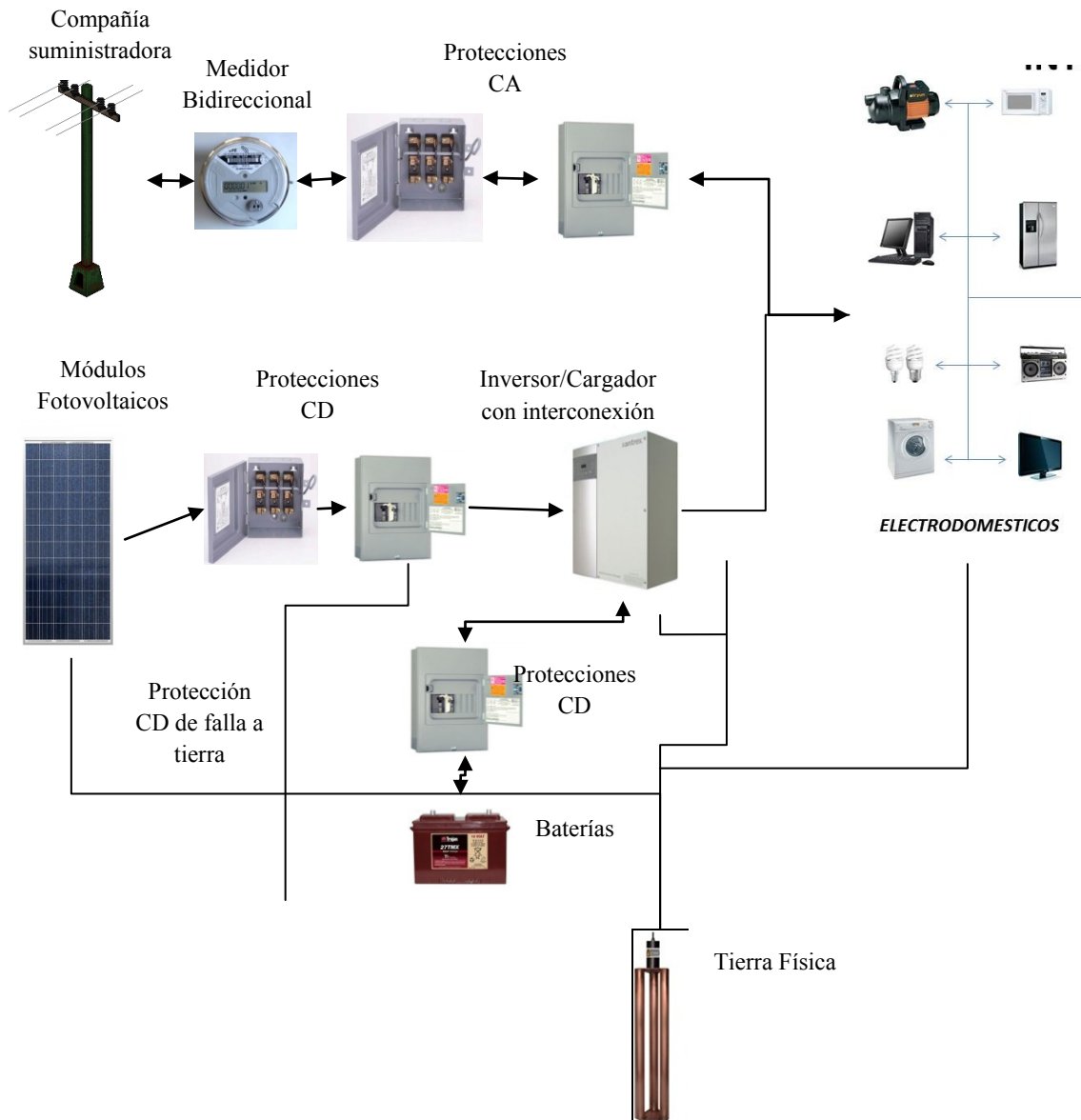


Figura 20 Configuración del sistema con baterías e interconexión a CFE

Fuente: Elaboración propia





### Capítulo 3. Propuesta de sistema fotovoltaico

#### 3.1.7.2. Configuración del sistema sin baterías e interconexión a CFE

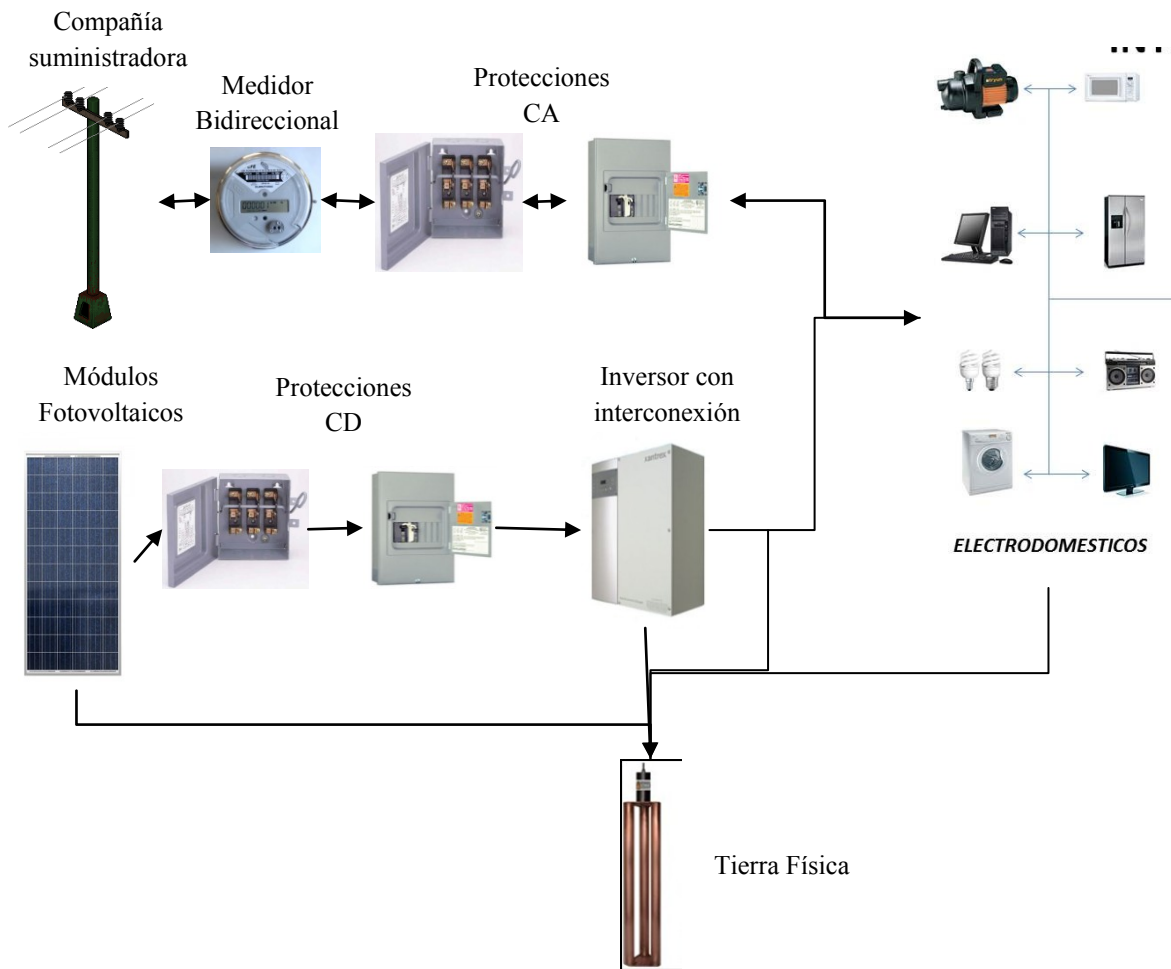


Figura 21 Configuración del sistema sin baterías e interconexión a CFE

Fuente: Elaboración propia



## Capítulo 3. Propuesta de sistema fotovoltaico

### 3.2. Memoria de cálculo, selección de equipos y sistemas

Se propone hacer los cálculos para cuatro sistemas, 12[V], 24[V], 48[V] y 292.6 [V]; anteriormente los tres primeros sistemas eran los más utilizados, actualmente se manejan del lado de CD voltajes superiores a 150 [V<sub>CD</sub>] con la ventaja de aumentar la factibilidad técnica de los sistemas; y se supone disminuyen los costos de los insumos al disminuir la corriente, más adelante se analizará la viabilidad económica de cada sistema

Para la selección de equipos se siguen los pasos correspondientes de cálculo en cada caso, se utilizan los que reúnan las características necesarias existentes en el mercado. El procedimiento de cálculo también sirve para obtener los valores de otros dispositivos diferentes a los propuestos inicialmente para su análisis.

Se caracteriza<sup>22</sup> cada uno de los elementos del sistema, lo que se hace a continuación.

El sistema requiere **2247.9396 [W]**, más adelante se encuentra este cálculo.

#### 3.2.1. Baterías.

Paso 1. Se necesita el valor del requerimiento de energía (watts) en la vivienda. El valor total se obtiene considerando **todos** los aparatos encendidos en determinado instante. Los valores obtenidos de las tablas son **1026.41 [W]** y **5620.4 [W]**, la suma de éstos dos valores da como resultado **6646.81 [W]**.

Paso 2. Encontrar la cantidad de energía requerida. El valor de consumo diario es

#### Ecuación 8

$$1666.129 \text{ [kWh]} + 6478.58 \text{ [kWh]} = 8.145 \text{ [kWh]}$$

Paso 3. Calcular el almacenaje de energía necesario. El valor de consumo diario del paso 2 se multiplica por 1.7<sup>23</sup> para compensar las pérdidas.

---

<sup>22</sup> Basado en el texto “Renewable Energy DESIGN GUIDE & CATALOG” de AEE Solar

<sup>23</sup> De acuerdo a Renewable Energy Design Guide & Catalog



### Capítulo 3. Propuesta de sistema fotovoltaico

#### Ecuación 9

$$(8.145 \text{ [kWh]})(1.7) = 13.846 \text{ [kWh]/ Día}$$

La generación mensual es la siguiente

#### Ecuación 10

$$(13.846 \text{ [kWh]})(30) = 415.38 \text{ [kWh]/Mes}$$

Paso 4. Calcular la capacidad de la batería. Dividir el requisito de almacenaje de la energía necesario del paso 3 por el voltaje de CD del sistema (generalmente 48V, 24V o 12V) para conseguir la capacidad de la batería en ampere-hora (Ah). La mayoría de los sistemas de reserva usan las baterías selladas debido a sus requisitos de mantenimiento reducidos, y porque pueden ser colocadas más fácilmente en compartimientos cerrados.

Se utilizan **baterías de ciclo profundo Trojan 45-27TMX, 12 V., 105 A.**

#### Ecuación 11

---

#### Ecuación 12

---

Para 12 [V]

$$13.846 \text{ [kWh]} / 12 \text{ [V]} = 1153.8333 \text{ [Ah]}$$

$$1153.8333 \text{ [Ah]} / 105 \text{ [Ah]} = 10.9888 \text{ sube a } 11$$

Por lo tanto se necesitan **11 baterías**

Para 24 [V]

$$13.846 \text{ [kWh]} / 24 \text{ [V]} = 576.9167 \text{ [Ah]}$$

$$576.9167 \text{ [Ah]} / 105 \text{ [Ah]} = 5.4944 \text{ sube a } 6$$

Se necesitan 2 baterías en serie para obtener 24 [V]

$$(6)(2) = 12$$

Por lo tanto se necesitan **12 baterías**



### Capítulo 3. Propuesta de sistema fotovoltaico

Para 48 [V]

$$13.846 \text{ [kWh]} / 48 \text{ [V]} = 288.4583 \text{ [Ah]}$$

$$288.4583 \text{ [Ah]} / 105 \text{ [Ah]} = 2.7472 \text{ sube a } 3$$

Se necesitan 4 baterías en serie para obtener 48 [V]

$$(3)(4)=12$$

Por lo tanto se necesitan **12 baterías**

Para 292.6 [V]

Considerando los **2247.9396 [W]** que requiere el sistema y que se utilizarán los paneles Kyocera de 215[W], 26.6 [VCD].

Se tiene  $(2247.9396 \text{ [W]} / (215 \text{ [W]}) = 10.4555$  se requieren 11 paneles.

$$(26.6 \text{ [VCD]})(11) = 292.6 \text{ [VCD]}$$

$$13.846 \text{ [kWh]} / 292.6 \text{ [V]} = 47.3206 \text{ [Ah]}$$

$$47.3206 \text{ [Ah]} / 105 \text{ [Ah]} = 0.4507 \text{ sube a } 1$$

Se necesitan 25 baterías en serie para obtener 292.6 [V]

$$(1)(25)=25$$

Por lo tanto se necesitan **25 baterías**

$$47.3206 \text{ [Ah]} / 5.625 \text{ [h]} = 8.4126 \text{ [A]} \text{ Es el valor de carga del control y para cableado}$$

La siguiente tabla muestra la cantidad de baterías para cada uno de los sistemas.

**Tabla 9 Cantidad de baterías para los sistemas propuestos**

Sistema [V]	Cantidad de baterías	Modelo de batería
12	11	Batería de ciclo profundo Trojan 45-27TMX, 12 V., 105 A.
24	12	Batería de ciclo profundo Trojan 45-27TMX, 12 V., 105 A.
48	12	Batería de ciclo profundo Trojan 45-27TMX, 12 V., 105 A.
292.6	25	Batería de ciclo profundo Trojan 45-27TMX, 12 V., 105 A.

Fuente: Elaboración propia

Las baterías son del mismo modelo, el voltaje se obtiene de las configuraciones de conexión serie.

#### 3.2.2. Módulos o paneles sin Maximum Power point tracking (MPPT)

MPPT, es el punto de energía máximo de seguimiento, los controles de carga toman la energía de la fuente de carga con un voltaje donde puede mandar hacia fuera la mayoría de la energía (su punto de energía máximo) y convertir eso al voltaje correcto para cargar la batería. Esta técnica aumenta significativamente la energía del arreglo solar, especialmente cuando se descargan las baterías, el voltaje de la batería es bajo, y la temperatura es baja



### Capítulo 3. Propuesta de sistema fotovoltaico

causando que el punto de voltaje máximo de energía en módulos solares sea alto. La mayoría de los controles de carga MPPT pueden tomar un voltaje del sistema mucho más arriba del requerido por las baterías, permitiendo el uso de módulos con un pico de voltaje alto. Un arreglo solar de un voltaje más alto también permite que un cable más pequeño sea utilizado entre el arreglo y el control de la carga, que puede ahorrar cable y costo en la instalación en sistemas grandes. El seguimiento máximo del punto de energía permite que un arreglo fotovoltaico entregue hasta 30% más energía a una batería que si fue conectado directamente con la batería.

En esta sección se calcula el número total de módulos solares requeridos en el sistema para controles estándar si no se utiliza un regulador de carga MPPT.

Paso 1. Se necesita el promedio de los amperes-hora diarios totales. Estos valores se calcularon con el factor de 1.15 por pérdidas de inversión en el capítulo 2.

#### Ecuación 13

---

Para un sistema de 12 [V]

$$9366.41535 \text{ [Wh]} / 12 \text{ [V]} = 780.53461 \text{ [Ah]}$$

Para un sistema de 24[V]

$$9366.41535 \text{ [Wh]} / 24 \text{ [V]} = 390.2673 \text{ [Ah]}$$

Para un sistema de 48 [V]

$$9366.41535 \text{ [Wh]} / 48 \text{ [V]} = 195.1337 \text{ [Ah]}$$

Para un sistema de 292.6 [V]

$$9366.41535 \text{ [Wh]} / 292.6 \text{ [V]} = 32.0109 \text{ [Ah]}$$

Paso 2. Multiplicar el valor obtenido en el paso 1 por 1.2 para compensar las pérdidas de la carga y descarga de la batería



### Capítulo 3. Propuesta de sistema fotovoltaico

#### Ecuación 14

Para un sistema de 12 [V]

$$(780.5346 \text{ [Ah]}) (1.2) = \mathbf{936.641535 \text{ [Ah]}}$$

Para un sistema de 24[V]

$$(390.2673 \text{ [Ah]}) (1.2) = \mathbf{468.3208 \text{ [Ah]}}$$

Para un sistema de 48 [V]

$$(195.1337 \text{ [Ah]}) (1.2) = \mathbf{234.16044 \text{ [Ah]}}$$

Para un sistema de 292.6 [V]

$$(32.0109 \text{ [Ah]}) (1.2) = \mathbf{38.4131 \text{ [Ah]}}$$

Paso 3. Promedio Sol-horas por día en la región. En el capítulo 2 se obtuvo la tabla de horas de irradiación diaria, con esos valores se obtiene el promedio.

$$\mathbf{5.625[h]}$$

Paso 4. Dividir el resultado del paso 2 por el paso 3. Éste es el total de amperes requeridos en el arreglo solar.

#### Ecuación 15

---

Para un sistema de 12 [V]

$$936.641535 \text{ [Ah]} / 5.625[h] = \mathbf{166.5140 \text{ [A]}}$$

Para un sistema de 24[V]

$$468.3208 \text{ [Ah]} / 5.625[h] = \mathbf{83.2571 \text{ [A]}}$$



### Capítulo 3. Propuesta de sistema fotovoltaico

Para un sistema de 48 [V]

$$234.1604 \text{ [Ah]} / 5.625 \text{ [h]} = \mathbf{41.6285 \text{ [A]}}$$

Para un sistema de 292.6 [V]

$$38.4131 \text{ [Ah]} / 5.625 \text{ [h]} = \mathbf{6.8289 \text{ [A]}}$$

Paso 5. Se necesita el valor del pico de energía en Amperes del módulo solar a utilizar. Ver las especificaciones del módulo.

Para el sistema a 12 [V] se utiliza el **módulo fotovoltaico Kyocera KD135SX-UPU de 135 W**, su valor del pico de energía en Amperes es **7.63 [A]** y el valor pico de energía en Voltaje es 17.7 [V].

Para el sistema a 24 [V], 48 [V] y 292.6 [V] se utiliza el **módulo fotovoltaico Kyocera KD215GX-LP de 215 W**, su valor del pico de energía en Amperes es **8.09 [A]** y el valor pico de energía en Voltaje es 26.6 [V].

Paso 6. Para obtener el valor del número total de módulos solares en paralelo se divide el valor del paso 4 por el del paso 5

#### Ecuación 16

---

Para un sistema de 12 [V]

$$166.5140 \text{ [A]} / 7.63 \text{ [A]} = \mathbf{21.8236}$$

Para un sistema de 24[V]

$$83.2571 \text{ [A]} / 8.09 \text{ [A]} = \mathbf{10.2914}$$

Para un sistema de 48 [V]

$$41.6285 \text{ [A]} / 8.09 \text{ [A]} = \mathbf{5.1457}$$

Para un sistema de 292.6 [V]

$$6.8289 \text{ [A]} / 8.09 \text{ [A]} = \mathbf{0.8441}$$



### Capítulo 3. Propuesta de sistema fotovoltaico

Paso 7. El valor obtenido anteriormente redondearlo al siguiente número entero.

Para un sistema de 12 [V]

**22**

Para un sistema de 24[V]

**11**

Para un sistema de 48 [V]

**6**

Para un sistema de 292.6 [V], considerando que los paneles están en serie para obtener el voltaje correcto

**1**

Paso 8. Para obtener el número de módulos en cada arreglo en serie que proveerán el voltaje de la batería de CD - vea la tabla de abajo.

**Tabla 10 Voltaje nominal del sistema**

Nominal System Voltage	Number of Series Connected Modules per String	
	12V module	24V module
12	1	N/A
24	2	1
48	4	2

Fuente: Catálogo Energy Design Guide & Catalog

Paso 9. Multiplicar el valor del paso 7 por el del 8 para conseguir el número total de módulos solares requeridos.

**Ecuación 17**

Para un sistema de 12 [V] y módulos de 12 [V] el valor de la tabla es de **1**

$(22)(1) = \mathbf{22 \text{ módulos}}$





### Capítulo 3. Propuesta de sistema fotovoltaico

Para un sistema de 24 [V] y módulos de 24 [V] el valor de la tabla es de **1**

**(11)(1)= 11 módulos**

Para un sistema de 48 [V] y módulos de 24 [V] el valor de la tabla es de **2**

**(6)(2)= 12 módulos**

Para un sistema de 292.6 [V] y módulos de 26.6 [V] el valor de la tabla debe ser **11**

**(1)(11)= 11 módulos**

**Tabla 11 Cantidad de módulos sin MPPT**

Sistema [V]	Cantidad de módulos	Modelo de módulos
12	22	Kyocera KD135SX-UPU de 135 W
24	11	Kyocera KD215GX-LP de 215 W,
48	12	Kyocera KD215GX-LP de 215 W,
292.6	11	Kyocera KD215GX-LP de 215 W,

Fuente: Elaboración propia

#### 3.2.3. Módulos o paneles MPPT

Se utilizan los 4 primeros pasos para paneles non MPPT y se continúa aquí con el paso 5

Paso 5. Se necesita el total de amperes requeridos para el sistema solar del paso 4 obtenido para los controles estándar.

Para un sistema de 12 [V]

**166.5140 [A]**

Para un sistema de 24[V]

**83.2571 [A]**

Para un sistema de 48 [V]

**41.6285 [A]**

Para un sistema de 292.6 [V]

**6.8289 [A]**



### Capítulo 3. Propuesta de sistema fotovoltaico

Paso 6. Introducir el voltaje promedio de carga del sistema. Utilizar 13.5 [V] para los sistemas de 12 [V]; utilizar 27 [V] para los sistemas de 24 [V]; utilizar 54 [V] para los sistemas de 48 [V].

En el caso de 292.6 [V], el rango de trabajo del inversor es de 200 [V] a 400 [V], por lo que no se tiene un valor de promedio de carga.

Paso 7. Multiplicar el resultado del paso 5 por el resultado del paso 6. Estos son los watts totales del arreglo de paneles fotovoltaicos requeridos.

#### Ecuación 18

Para un sistema de 12 [V]

$$(166.5141 \text{ [A]})(13.5 \text{ [V]})= \mathbf{2247.9396 \text{ [W]}}$$

Para un sistema de 24[V]

$$(83.2571 \text{ [A]})(27 \text{ [V]})= \mathbf{2247.9396 \text{ [W]}}$$

Para un sistema de 48 [V]

$$(41.6285 \text{ [A]})(54 \text{ [V]})= \mathbf{2247.9396 \text{ [W]}}$$

Para un sistema de 292.6 [V], considerando un factor de corrección de 1.125 para obtener el valor del voltaje promedio de carga.

$$(6.8289 \text{ [A]})(292.6 \text{ [V]})(1.125)= \mathbf{2247.9396 \text{ [W]}}$$

Paso 8. Obtener el pico de la energía máxima en watts del módulo fotovoltaico elegido. (Utilizar el pico de watts de energía máxima del módulo de STC, condiciones estándar de prueba).

Para el sistema a 12 [V] se utiliza el **módulo fotovoltaico Kyocera KD135SX-UPU de 135 [W]**

Para el sistema a 24 [V], 48 [V] y 292.6 [V] se utiliza el **módulo fotovoltaico Kyocera KD215GX-LP de 215 [W]**



### Capítulo 3. Propuesta de sistema fotovoltaico

Paso 9. Dividir los watts del paso 7 por los watts del paso 8. Éste es el número total de módulos necesarios. Redondear hasta el siguiente número entero. (NOTA: este número puede necesitar ser ajustado en el paso 11).

#### Ecuación 19

---

Para un sistema de 12[V]  
 $2247.93968 \text{ [W]} / 135 \text{ [W]} = \mathbf{16.6514}$   
Por lo tanto se necesitan **17** módulos

Para un sistema de 24[V]  
 $2247.93968 \text{ [W]} / 215 \text{ [W]} = \mathbf{10.4556}$   
Por lo tanto se necesitan **11** módulos

Para un sistema de 48[V]  
 $2247.93968 \text{ [W]} / 215 \text{ [W]} = \mathbf{10.4556}$   
Por lo tanto se necesitan **11** módulos que cumplen 2 en serie con 53.2 [V].

Para un sistema de 292.6 [V]  
 $2247.93968 \text{ [W]} / 215 \text{ [W]} = \mathbf{10.4556}$   
Por lo tanto se necesitan **11** módulos que cumplen en serie con 292.6 [V].

Paso 10. Se obtiene el número de módulos en cada arreglo en serie. Ver la tabla abajo, y agregar el número aquí.

Para un sistema de 12 [V]

Se necesita 1 módulo, el valor pico de energía en Voltaje es 17.7 [V].

Para un sistema de 24[V]

Se necesita 1 módulo, el valor pico de energía en Voltaje es 26.6 [V].

Para un sistema de 48 [V]

Se necesitan 2 módulos, el valor pico de energía en Voltaje es  $(26.6 \text{ [V]}) (2) = 53.2 \text{ [V]}$

Para un sistema de 292.6 [V], realizando el cálculo.

$(11)(26.6) = 292.6$

Por lo tanto se necesitan 11 módulos.



### Capítulo 3. Propuesta de sistema fotovoltaico

Tabla 12 Tabla de cantidad de controles

Table for 150VDC maximum controllers. (For controllers with other max voltages, see controller instructions.)			
Module	12V	24V	48V
Evergreen ES	1 to 3	2 or 3	3
REC SCM-210	1 to 3	2 or 3	3
SolarWorld SW175	1 to 2	1 to 2	2
Mitsubishi UD185MF5	1 to 3*	2 to 3*	3*
12V nominal modules	1 to 5	3 to 5	4 to 5
12V nominal modules w/ Apollo controllers	2 to 5	3 to 5	5

Fuente: Catálogo Energy Design Guide & Catalog

Paso 11. Dividir el número de módulos totales en el paso 9 por el número de módulos por series en cadena del paso 10.

#### Ecuación 20

---

Para un sistema de 12[V]

$$17/1=17$$

Para un sistema de 24[V]

$$11/1=11$$

Para un sistema de 48[V]

$$11/2=5.5$$

Para un sistema de 292.6 [V]

$$11/11=1$$

Éste es el número total de secuencias en serie del arreglo. Si esto no es un número entero, se aumenta o disminuye el número de módulos en el paso 9 para obtener un número entero de las secuencias de la serie. PRECAUCIÓN: la disminución del número total de módulos puede dar lugar a la producción de energía escasa.



### Capítulo 3. Propuesta de sistema fotovoltaico

Por lo tanto para el caso del sistema de 48[V], se ajusta el número de módulos a 12, lo cual da como resultado:

$$12/2= 6$$

Paso 12. Determinar la cantidad de watts de cada secuencia en serie. Multiplicar los watts del módulo del paso 8 por el número de módulos por secuencia en el paso 10. Ésta es la cantidad de watts total por secuencia.

#### Ecuación 21

Para el sistema a 12 [V] se utilizan **17 módulos** fotovoltaicos Kyocera KD135SX-UPU de **135 [W]**

$$(135[W])(1)=135[W]$$

Para el sistema a 24 [V] se utilizan **11 módulos** fotovoltaicos Kyocera KD215GX-LP de **215 [W]**

$$(215[W])(1)=215[W]$$

Para el sistema a 48 [V] se utilizan **11 módulos** fotovoltaicos Kyocera KD215GX-LP de **215 [W]**

$$(215[W])(2)=430[W]$$

Para el sistema a 292.6 [V] se utilizan **11 módulos** fotovoltaicos Kyocera KD215GX-LP de **215 [W]**

$$(215[W])(11)= 2365 [W]$$

**Tabla 13 Cantidad de módulos con MPPT**

Sistema [V]	Cantidad de módulos	Modelo de módulos
12	17	Kyocera KD135SX-UPU de 135 W
24	11	Kyocera KD215GX-LP de 215 W,
48	11	Kyocera KD215GX-LP de 215 W,
292.6	11	Kyocera KD215GX-LP de 215 W,

Fuente: Elaboración propia



## Capítulo 3. Propuesta de sistema fotovoltaico

### 3.2.4. Control de carga

En el sistema fotovoltaico propuesto se utilizan inversores cargadores, el paso 13 y 14 son ejemplos en caso de tener el control de carga en un módulo independiente.

Paso 13. Determinar el número de secuencias de módulos por control de carga. Se dividen los watts apropiados mostrados abajo por los watts por secuencia del paso 12. Redondear al inferior número entero. Éste es el número total de secuencias del módulo por control de carga. Si se tienen más secuencias del módulo (del paso 11) que puede ser dirigido por el control elegido, utilizar un control más grande, o utilizar controles múltiples.

El **controlador de carga solar (SCC) Xantrex XW-MPPT60-150** soporta hasta 60 [A], el fabricante recomienda que trabaje a 48[A].

#### Ecuación 22

Para el sistema a 12 [V], tenemos  $(12 [V]) (60 [A]) = 720 [W]$

Para el sistema a 24 [V], tenemos  $(24 [V]) (60 [A]) = 1440 [W]$

Para el sistema a 48 [V], tenemos  $(48 [V]) (60 [A]) = 2880 [W]$

Para el sistema a 292.6 [V], no se utiliza control de carga, la red de CFE servirá como banco de baterías.

#### Ecuación 23

---

$720 [W] / 135 [W] = 5.3333$  se baja a 5

$1440 [W] / 215 [W] = 6.6977$  se baja a 6

$2880 [W] / 430 [W] = 6.6977$  se baja a 6

Paso 14. Dividir el número total de secuencias del paso 11 por el número de secuencias por control de carga del paso 13. Redondee hasta el superior número entero. Éste es el número total de controles elegidos necesarios.



### Capítulo 3. Propuesta de sistema fotovoltaico

#### Ecuación 24

---

Para un sistema de 12[V]

$17/5 = 3.4$  sube a 4

Por lo tanto se necesitan **4 controles de carga**

Para un sistema de 24[V]

$11/6 = 1.8333$  sube a 2

Por lo tanto se necesitan **2 controles de carga**

Para un sistema de 48[V]

$6/6 = 1$  se queda en 1

Por lo tanto se necesita **1 control de carga**

Para un sistema de 292.6 [V]

No se utilizará un control de carga para baterías

**Tabla 14 Cantidad de controles de carga**

Sistema [V]	Cantidad de controles	Modelo de control
12	4	Controlador de carga solar (SCC) Xantrex XW-MPPT60-150
24	2	Controlador de carga solar (SCC) Xantrex XW-MPPT60-150
48	1	Controlador de carga solar (SCC) Xantrex XW-MPPT60-150
292.6	No aplica	Controlador de carga solar (SCC) Xantrex XW-MPPT60-150

Fuente: Elaboración propia

#### 3.2.5. Inversor cargador con conexión a red

#### Ecuación 25

---



### Capítulo 3. Propuesta de sistema fotovoltaico

Para 12[V]

Se utilizará el **GFX1312 Outback, International Grid- tie Inverter Charger, 1300[W]**, 12[V], 120[V<sub>CA</sub>], 60[HZ], con salida de carga de batería continua de 130 [A<sub>CD</sub>].

Se necesitan 2247.9396 [W] y 166.5141 [A] para cumplir con el requerimiento de energía.

$$2247.9396 [W] / 1300[W] = 1.7292$$

Por lo tanto se necesitan **2 inversores**.

Para 24[V]

Se utiliza el inversor cargador de onda sinusoidal pura interactivo con la red eléctrica **OutBack GVFX3524 de 3500 [W]** a 29.2 [A<sub>CA</sub>] con salida de carga de batería continua 85 [A<sub>CD</sub>].

Se necesitan 2247.9396 [W] para cumplir con el requerimiento de energía por lo que se utiliza solamente **1 inversor**.

Para 48 [V]

Se utiliza el inversor cargador de onda sinusoidal pura interactivo con la red eléctrica **Outback GVFX3648 48V - 3600W** a 30 [A<sub>CA</sub>] con salida de carga de batería continua 45 [A<sub>CD</sub>].

Se necesitan 2247.9396 [W] para cumplir con el requerimiento de energía por lo que se utiliza solamente **1 inversor**.

Para 292.6 [V]

Se utiliza el inversor **SUNNY BOY 3000-US de 3000 [W]** interactivo con la red eléctrica.

Se necesitan 2247.9396 [W] para cumplir con el requerimiento de energía por lo que se utiliza solamente **1 inversor**.





### Capítulo 3. Propuesta de sistema fotovoltaico

Tabla 15 Cantidad de inversores

Sistema [V]	Cantidad de inversores	Modelo de inversor
12	2	GFX1312 Outback, Grid- tie Inverter Charger, 1300[W ]
24	1	GVFX3524 Outback, Grid- tie Inverter Charger, 3500[W ]
48	1	GVFX3648 Outback, Grid- tie Inverter Charger, 3600[W ]
292.6	1	SUNNY BOY 3000-US de 3000 [W]

Fuente: Elaboración propia

#### 3.2.6. Protecciones

El sistema requiere **2247.9396 [W]** de potencia para el tiempo estimado de uso diario de cada aparato, con todos los aparatos en funcionamiento en un mismo instante se requiere de **6646.81 [W]**. Por lo cual se necesitan protecciones para evitar que esta carga máxima dañe el sistema.

Se recomienda la utilización de protecciones para cada circuito derivado. En su caso, las protecciones deberán ser instaladas en el conductor positivo. Su capacidad no deberá exceder del 125 % de la corriente máxima que maneje el circuito.

##### 3.2.6.1. Protecciones CA

#### Interruptores termomagnéticos

Ecuación 26

---

Corriente para voltaje nominal de 120[V]  
 $2247.9396 [W]/120[V]= 18.73 [A]$

Ecuación 27

Con una corriente máxima del 125%  
 $(18.73)(1.25)= 23.41 [A]$

Por lo que se utiliza un **interruptor termo magnético Square D** existente en el mercado de **20[A]**



### Capítulo 3. Propuesta de sistema fotovoltaico

#### Fusibles

Se utiliza la **Caja con Fusibles 2 Polos Voltech Tertulianet** del mismo valor de los interruptores, **20[A]**.

Tabla 16 Cantidad de protecciones de CA

Sistema CA	Cantidad	Modelo
Interruptor termo magnético	1	Interruptor termo magnético Square D 20 [A]
Fusible	1	Caja con Fusibles 2 Polos Voltech Tertulianet 20[A]

Fuente: Elaboración propia

#### 3.2.6.2. Protecciones CD

##### Interruptores termomagnéticos

Para un sistema de 12 [V]

$$936.641535 \text{ [Ah]} / 5.625 \text{ [h]} = \mathbf{166.5140 \text{ [A]}}$$

Se utiliza un **Interruptor Outback OBDC con recinto PSDC de 175 [A]**.

Para un sistema de 24[V]

$$468.3208 \text{ [Ah]} / 5.625 \text{ [h]} = \mathbf{83.2571 \text{ [A]}}$$

Se utiliza un **Interruptor Outback OBDC con recinto PSDC de 100 [A]**.

Para un sistema de 48 [V]

$$234.1604 \text{ [Ah]} / 5.625 \text{ [h]} = \mathbf{41.6285 \text{ [A]}}$$

Se utiliza un **Interruptor Outback OBDC con recinto PSDC de 50 [A]**.

Para un sistema de 292.6 [V]

$$38.4131 \text{ [Ah]} / 5.625 \text{ [h]} = \mathbf{6.8289 \text{ [A]}}$$

Se utiliza un **interruptor termomagnético FEEO 400V DC, de 10 [A]**.



### Capítulo 3. Propuesta de sistema fotovoltaico

**Tabla 17 Cantidad de interruptores termo magnéticos de CD**

Sistema [V]	Cantidad	Modelo
12	1	Interruptor Outback OBDC con recinto PSDC de 175 [A].
24	1	Interruptor Outback OBDC con recinto PSDC de 100 [A].
48	1	Interruptor Outback OBDC con recinto PSDC de 50 [A].
292.6	1	Interruptor FEEO 400V DC, de 10 [A].

Fuente: Elaboración propia

#### **Fusibles**

El valor de los fusible es el mismo de las protecciones termo magnéticas. Se utilizarán los **LITTELFUSE - FUSE, FAST ACTING**

**Tabla 18 Cantidad de fusible de CD**

Sistema [V]	Cantidad	Modelo
12	2	Fusible LITTELFUSE - FUSE, FAST ACTING 053-02476 de 90 [A].
24	1	Fusible LITTELFUSE - FUSE, FAST ACTING 053-02476 de 90 [A].
48	1	Fusible LITTELFUSE - FUSE, FAST ACTING 053-02465 de 50 [A].
292.6	1	Fusible LITTELFUSE - FUSE, FAST ACTING 053-02441 de 10 [A].

Fuente: Elaboración propia

#### **3.2.7. Sistema de tierras**

En los sistemas de tierras no se permite que cada dispositivo tenga su propio electrodo a tierra ya que esto provoca una diferencia de tensión que puede afectar el sistema.

Todas las carcasas de los dispositivos tiene que estar conectadas a un solo electrodo para formar una red equipotencial.

El sistema de tierra que se propone para nuestro sistema fotovoltaico consta de un una red equipotencial entre dispositivos conectada a una red equipotencial de electrodos.



### Capítulo 3. Propuesta de sistema fotovoltaico

La interconexión entre las partes metálicas que componen la instalación y el electrodo común, debe de realizarse con un conductor de protección (verde/amarillo) con una sección mínima de 16 mm<sup>2</sup>.

Para crear la red equipotencial de electrodos se interconectan con cable de cobre desnudo de al menos 25 mm<sup>2</sup> de sección que una todos los posibles electrodos locales que existan. Si la distancia de este cable fuese superior a 50 m, es recomendable enterrar el conductor de cobre desnudo.

Para la instalación se utiliza el **sistema de tierra física Kit TG-45AB Total Ground**, para casa habitación y site.

#### 3.2.8. Cableado

Para la conexión del sistema fotovoltaico se debe usar conductor sencillo con capacidad para **manejar cuando menos el 125 por ciento de la corriente nominal** de corto circuito.

En ningún caso se debe utilizar conductor con calibre menor al No. 12 AWG (American Wire Gauge) en el circuito general de distribución. Para el caso de ramales a lámparas individuales con trayectorias no mayores de 10 m, se permite usar cable calibre 14 AWG. Para conectar aparatos con las mismas características en paralelo se utilizan bloques de conexiones o bloques de bornes.

##### 3.2.8.1. Caída de tensión

Se considera la caída de tensión de acuerdo a la siguiente tabla

**Tabla 19 Porcentajes de caídas de tensión para sistemas fotovoltaicos**

CIRCUITO	MÁXIMA	RECOMENDADA
De los módulos al control	3%	1%
Del control a las baterías	1%	0.5%
En las baterías	1%	0.5%
De las baterías al inversor	1%	1%
Del inversor a las cargas	3%	3%
De la red a las cargas	3%	3%

Fuente: Realizada a partir de Sistemas de Energía Fotovoltaica y El Código Eléctrico Nacional: Prácticas Recomendadas.PDF



### Capítulo 3. Propuesta de sistema fotovoltaico

Para corriente directa se utiliza la siguiente fórmula:

Ecuación 28

---

Despejando L

Ecuación 29

---

S= Área nominal del cable.

L= Longitud del conductor (lo que mide en metros un solo conductor).

I= Corriente en el conductor

CT= Voltaje obtenido del porcentaje de caída de tensión.

$\sigma$ = Conductividad ( $\rho_{\text{Cobre}} = 1.72 \times 10^{-8} [\Omega \cdot \text{m}]$  el inverso es  $\sigma_{\text{Cobre}} = 58.13 \times 10^6 [\text{S} \cdot \text{m}^{-1}]$  se toma solo el valor de 58.13)

Las características de los cables necesarias para los cálculos se encuentran en la tabla de especificaciones para cables en el Anexo B

#### 3.2.8.2. Cálculo del calibre del cableado

Para el cálculo de cableado en el sistema fotovoltaico se consideran los diferentes circuitos, a continuación se hace el cálculo para cada uno de ellos.

- a) del módulo fotovoltaico al controlador de carga;

Para un **sistema de 12 [V]**, 166.5140 [A].

El sistema utiliza 17 módulos fotovoltaicos Kyocera KD135SX-UPU de **135 [W]** su corriente de corto circuito es de 8.37 [A].

Calculando la corriente de corto circuito total tenemos

$$(8.37 \text{ [A]})(17) = 142.29 \text{ [A]}$$

$$(142.29 \text{ [A]})(1.25) = \mathbf{177.8625 \text{ [A]}}$$

Este valor indica que se necesita **cable calibre 2/0 tipo THWN/THHN 600 V 90°C**



### Capítulo 3. Propuesta de sistema fotovoltaico

La caída de tensión es de 1%, área nominal de 67.43 mm<sup>2</sup>

Sustituyendo valores

---

Para una caída de tensión de 3%

---

Por lo tanto se utiliza **cable calibre 2/0 tipo THWN/THHN 600 V 90°C con una longitud máxima de 3.96 [m]**

Para un **sistema de 24[V]**, 83.2571 [A].

El sistema utiliza 11 módulos fotovoltaicos Kyocera KD215GX-LP de **215 [W]** su corriente de corto circuito es de 8.78 [A].

Calculando la corriente de corto circuito total tenemos

$$(8.78 [A])(11) = 96.58 [A]$$

$$(96.58 [A])(1.25) = \mathbf{120.725 [A]}$$

Este valor indica que se necesita **cable calibre 2 tipo THWN/THHN 600 V 90°C**

Para una caída de tensión de 1%, área nominal de 33.62 mm<sup>2</sup>

---

Para una caída de tensión de 3%, área nominal de 33.62 mm<sup>2</sup>



### Capítulo 3. Propuesta de sistema fotovoltaico

---

Por lo tanto se utiliza **cable calibre 2 tipo THWN/THHN 600 V 90°C con una longitud máxima de 5.8 [m]**

Para un **sistema de 48 [V]**, 41.6285 [A].

El sistema utiliza 12 módulos fotovoltaicos Kyocera KD215GX-LP de **215 [W]** su corriente de corto circuito es de 8.78 [A]. Los módulos se conectan de a 2 en serie

Calculando la corriente de corto circuito total, por estar en serie con 2 módulos se tienen 6 secciones en paralelo de lo cual tenemos

$$(8.78 [A])(6) = 52.68 [A]$$

$$(52.68 [A])(1.25) = \mathbf{65.85 [A]}$$

Este valor indica que se necesita **cable calibre 6 tipo THWN/THHN 600 V 90°C**

Para una caída de tensión de 1%, área nominal de 13.30 mm<sup>2</sup>

---

Para una caída de tensión de 3%, área nominal de 13.30 mm<sup>2</sup>

---

Por lo tanto se utiliza **cable calibre 6 tipo THWN/THHN 600 V 90°C con una longitud máxima de 8.45 [m]**

Para un **sistema de 292.6 [V]**, 6.8289 [A].

El sistema utiliza 11 módulos fotovoltaicos Kyocera KD215GX-LP de **215 [W]** su corriente de corto circuito es de 8.78 [A].



### Capítulo 3. Propuesta de sistema fotovoltaico

Calculando la corriente de corto circuito total tenemos

$$(8.78 \text{ [A]})(1.25) = \mathbf{10.975 \text{ [A]}}$$

Es recomendable para instalaciones eléctricas domésticas utilizar cable mínimo de calibre 12 AWG, por lo tanto en este caso se utiliza **cable calibre 12 tipo THWN/THHN 600 V 90°C**

Para una caída de tensión de 1%, área nominal de 3.31 mm<sup>2</sup>

---

Para una caída de tensión de 3%, área nominal de 3.31 mm<sup>2</sup>

---

Por lo tanto se utiliza **cable calibre 12 tipo THWN/THHN 600 V 90°C con una longitud máxima de 76.96 [m]**.

Estos mismos valores de cables son los que se utilizan para la interconexión de paneles, hay que considerar que cada módulo necesita 2 cables para su conexión, al igual que en todo el sistema; a continuación se calcula la cantidad de cable con la máxima longitud por cuestiones de maniobra en la instalación.

Para un **sistema de 12 [V]**.

$$(17)(3.96 \text{ [m]}) = 67.32 \text{ [m]}$$

Se utiliza **cable calibre 2/0 tipo THWN/THHN 600 V 90°C con la cantidad total de 67.32 [m]**.

Para un **sistema de 24 [V]**.

$$(11)(5.8 \text{ [m]}) = 63.8 \text{ [m]}$$

Se utiliza **cable calibre 2 tipo THWN/THHN 600 V 90°C con la cantidad total de 63.8 [m]**.





### Capítulo 3. Propuesta de sistema fotovoltaico

Para un **sistema de 48 [V]**.

$$(12)(8.45 \text{ [m]})= 101.4 \text{ [m]}$$

Se utiliza **cable calibre 6 tipo THWN/THHN 600 V 90°C con la cantidad total de 101.4 [m]**.

Para un **sistema de 292.6 [V]**.

En este sistema no es necesario tanto cable como el valor que se obtuvo de la caída de tensión, por lo que se asignará la cantidad de 2 [m].

$$(11)(2 \text{ [m]})= 22 \text{ [m]}$$

Se utiliza **cable calibre 12 tipo THWN/THHN 600 V 90°C con la cantidad total de 22 [m]**.

b) del controlador de carga a las baterías;

Se utiliza el mismo calibre y tipo de cable como en los casos del inciso anterior, la longitud del cable es con una caída de tensión del 1 % máximo.

En caso de cortocircuito el controlador cuenta con sus propias protecciones.

Para un **sistema de 12 [V]**, 166.5140 [A].

Se utiliza **cable calibre 2/0 tipo THWN/THHN 600 V 90°C con una longitud máxima de 1.32 [m]**.

Para un **sistema de 24[V]**, 83.2571 [A].

Se utiliza **cable calibre 2 tipo THWN/THHN 600 V 90°C con una longitud máxima de 1.94 [m]**.

Para un **sistema de 48 [V]**, 41.6285 [A].

Se utiliza **cable calibre 6 tipo THWN/THHN 600 V 90°C con una longitud máxima de 2.81 [m]**.



### Capítulo 3. Propuesta de sistema fotovoltaico

Para un sistema de 292.6 [V], 6.8289 [A].

Se utiliza cable calibre 12 tipo THWN/THHN 600 V 90°C con una longitud máxima de 76.96 [m].

c) En las baterías;

En las baterías se debe evitar tener un cortocircuito esto puede provocar una explosión muy peligrosa, que genera ácido y vapores tóxicos.

Se utiliza el mismo calibre y la misma longitud máxima del inciso b), pero el cable debe tener recubrimiento resistente al ácido como lo son los tipos TW y los SJT.

A continuación se obtiene la cantidad total de cable.

Para un sistema de 12 [V]

$$(17)(1.32 \text{ [m]}) = 22.44 \text{ [m]}$$

Con una cantidad total de 22.44 [m].

Para un sistema de 24 [V]

$$(11)(1.94 \text{ [m]}) = 21.34 \text{ [m]}$$

Con una cantidad total de 21.34 [m].

Para un sistema de 48 [V]

$$(12)(2.81 \text{ [m]}) = 33.72 \text{ [m]}$$

Con una cantidad total de 33.72 [m].

Para un sistema de 292.6 [V]

De igual manera que en los paneles se considera 2[m].

$$(11)(2 \text{ [m]}) = 22 \text{ [m]}$$

Con una cantidad total de 22 [m]



### Capítulo 3. Propuesta de sistema fotovoltaico

d) De las baterías al inversor;

Se utiliza el mismo calibre y tipo de cable como en los casos del inciso b) con 1% de caída de tensión para la longitud.

e) del inversor a las cargas de consumo

Los inversores **Outback**, trabajan a 120[V] por lo tanto los cálculos se efectúan con este valor.

$$2247.9396 \text{ [W]}/120\text{[V]}= 18.73 \text{ [A]}$$
$$(18.73 \text{ [A]})(1.25)= \mathbf{23.41 \text{ [A]}}$$

Este valor indica que se necesita cable calibre 14 tipo THWN/THHN 600 V 90°C, pero para instalación doméstica no se permite calibre menor a 12 AWG, por lo que se utiliza **cable calibre 12 tipo THWN/THHN 600 V 90°C**.

En cuestión de caída de tensión y distancia del cable se utiliza el software “Calculador de caídas de voltaje” para AC.

Con un 3% de **caída de tensión** tenemos.

$$(120 \text{ [V]})(0.03)=\mathbf{3.6 \text{ [V]}}$$

Introduciendo los datos en el software, obtenemos el valor de la longitud máxima del cable.



Figura 22 Resultado de la Calculadora de caída de voltaje

Fuente: Consultada el 16 de enero de 2013,  
[http://www.hmsistemas.es/shop/catalog/calculadora\\_seccion.php](http://www.hmsistemas.es/shop/catalog/calculadora_seccion.php)



### Capítulo 3. Propuesta de sistema fotovoltaico

Por lo tanto se utiliza **cable calibre 12 tipo THWN/THHN 600 V 90°C con una longitud máxima de 15.66 [m]**

f) de la interconexión de red a las cargas de consumo;

Para este circuito también se ocupa el **cable calibre 12 tipo THWN/THHN 600 V 90°C con una longitud máxima de 15.66 [m]**

g) en el sistema de tierras

La interconexión de las partes metálicas entre los dispositivos se hace con cable de sección mínima de  $16 \text{ mm}^2$ , de tablas se obtiene el **cable calibre 4 tipo THWN/THHN 600 V 90°C**, con la longitud obtenida en los incisos anteriores.

La vivienda es de 2 plantas, cada una con altura de 3 [m]; considerando 2 [m] en cada extremo para la conexión hacia la red equipotencial de los dispositivos y de los electrodos, da un valor de 10 [m] en esta sección.

Para la interconexión de las carcavas de los módulos de acuerdo a los cálculos realizados, el mínimo de cantidad de cable es de 44 [m].

La red equipotencial de dispositivos necesita mínimo  
 $3.96 \text{ [m]} + 15.66 \text{ [m]} = 19.62 \text{ [m]}$

Por lo tanto **la cantidad total necesaria de cable es de 73.62 [m].**



### Capítulo 3. Propuesta de sistema fotovoltaico

#### 3.2.8.3. Cantidad de cable por circuito eléctrico

**Tabla 20 Primera tabla de cantidad de cable por circuito eléctrico**

CIRCUITO	Longitud [m]	Longitud [m]	Longitud [m]	Longitud [m]
	Para 12 [V]	Para 24 [V]	Para 48 [V]	Para 292.6 [V]
En los módulos	67.32 (2/0 AWG)	63.8 (2 AWG)	101.4 (6 AWG)	22 (12 AWG)
De los módulos al control	3.96 (2/0 AWG)	5.8 (2 AWG)	8.45 (6 AWG)	76.96 (12 AWG)
Del control a las baterías	1.32(2/0 AWG)	1.94(2 AWG)	2.81(6 AWG)	76.96(12 AWG)
En las baterías	22.44(2/0 AWG)	21.34(2 AWG)	33.72(6 AWG)	22(12 AWG)
De las baterías al inversor	1.32(2/0 AWG)	1.94(2 AWG)	2.81(6 AWG)	76.96(12 AWG)
Del inversor a las cargas	15.66 (12 AWG)	15.66 (12 AWG)	15.66 (12 AWG)	15.66 (12 AWG)
De la red a las cargas	15.66 (12 AWG)	15.66 (12 AWG)	15.66 (12 AWG)	15.66 (12 AWG)
En el sistema de tierra	73.62 (4 AWG)	73.62 (4 AWG)	73.62 (4 AWG)	73.62 (4 AWG)

Fuente: Elaboración propia

Para el sistema de 292.6 [V], la cantidad de cable que se puede utilizar mostrada en la tabla anterior, sobrepasa lo que se necesita para el tamaño de la vivienda, por lo que se propone usar el valor mas bajo de los otros tres sistemas a menos que el del sistema de 292.6 [V] sea mas bajo, en su circuito correspondiente, con el fin de hacer más parecidos los sistemas y lograr un mejor análisis económico. Sin olvidar que éste sistema nos permite utilizar una mayor cantidad de cable en algunos circuitos y para los otros sistemas se puede aumentar la longitud de cable al aumentar el diametro del cable.



### Capítulo 3. Propuesta de sistema fotovoltaico

Queda la tabla de la siguiente manera.

**Tabla 21 Segunda tabla de cantidad de cable por circuito eléctrico**

CIRCUITO	Longitud [m]	Longitud [m]	Longitud [m]	Longitud [m]
	Para 12 [V]	Para 24 [V]	Para 48 [V]	Para 292.6 [V]
En los módulos	67.32 (2/0 AWG)	63.8 (2 AWG)	101.4 (6 AWG)	22 (12 AWG)
De los módulos al control	3.96 (2/0 AWG)	5.8 (2 AWG)	8.45 (6 AWG)	3.96 (12 AWG)
Del control a las baterías	1.32(2/0 AWG)	1.94(2 AWG)	2.81(6 AWG)	1.32(12 AWG)
En las baterías	22.44(2/0 AWG)	21.34(2 AWG)	33.72(6 AWG)	21.34(12 AWG)
De las baterías al inversor	1.32(2/0 AWG)	1.94(2 AWG)	2.81(6 AWG)	1.32(12 AWG)
Del inversor a las cargas	15.66 (12 AWG)	15.66 (12 AWG)	15.66 (12 AWG)	15.66 (12 AWG)
De la red a las cargas	15.66 (12 AWG)	15.66 (12 AWG)	15.66 (12 AWG)	15.66 (12 AWG)
En el sistema de tierra	73.62 (4 AWG)	73.62 (4 AWG)	73.62 (4 AWG)	73.62 (4 AWG)

Fuente: Elaboración propia

#### 3.2.9. Área total de los paneles

Para los paneles **Kyocera KD135SX-UPU** se tienen las siguientes dimensiones:

Alto: 1.50 m

Ancho: 0.668 m

Profundidad: 0.046 m

El área que ocupa cada uno de los paneles es:

$$(1.50 \text{ m})(0.668 \text{ m})= 1.002 \text{ m}^2$$

Por lo tanto el área total para el caso de 17 paneles es:

$$(17)(1.002 \text{ m}^2)= \mathbf{17.034 \text{ m}^2}$$

Para los paneles **Kyocera KD215GX-LP** se tienen las siguientes dimensiones:

Alto: 1.50 m

Ancho: 0.99 m

Profundidad: 0.046 m

El área que ocupa cada uno de los módulos es:

$$(1.50 \text{ m})(0.99 \text{ m})= 1.485 \text{ m}^2$$



### Capítulo 3. Propuesta de sistema fotovoltaico

Por lo tanto el área total para el caso de 11 módulos es:

$$(11)(1.485 \text{ m}^2) = \mathbf{16.335 \text{ m}^2}$$

El área de azotea es de  $53.86 \text{ m}^2$  con esto vemos que cualquiera de los sistemas pueden ser instalados para la casa habitación.



## Capítulo 3. Propuesta de sistema fotovoltaico

### 3.3. Diagrama unifilar de la instalación eléctrica

Es una representación gráfica de una instalación eléctrica o de parte de ella. El esquema unifilar se distingue de otros tipos de esquemas eléctricos en que el conjunto de conductores de un circuito se representa mediante una única línea, independientemente de la cantidad de dichos conductores. Típicamente el esquema unifilar tiene una estructura de árbol.

#### 3.3.1. Sistema con baterías e interconexión a CFE

Para 12 [V]

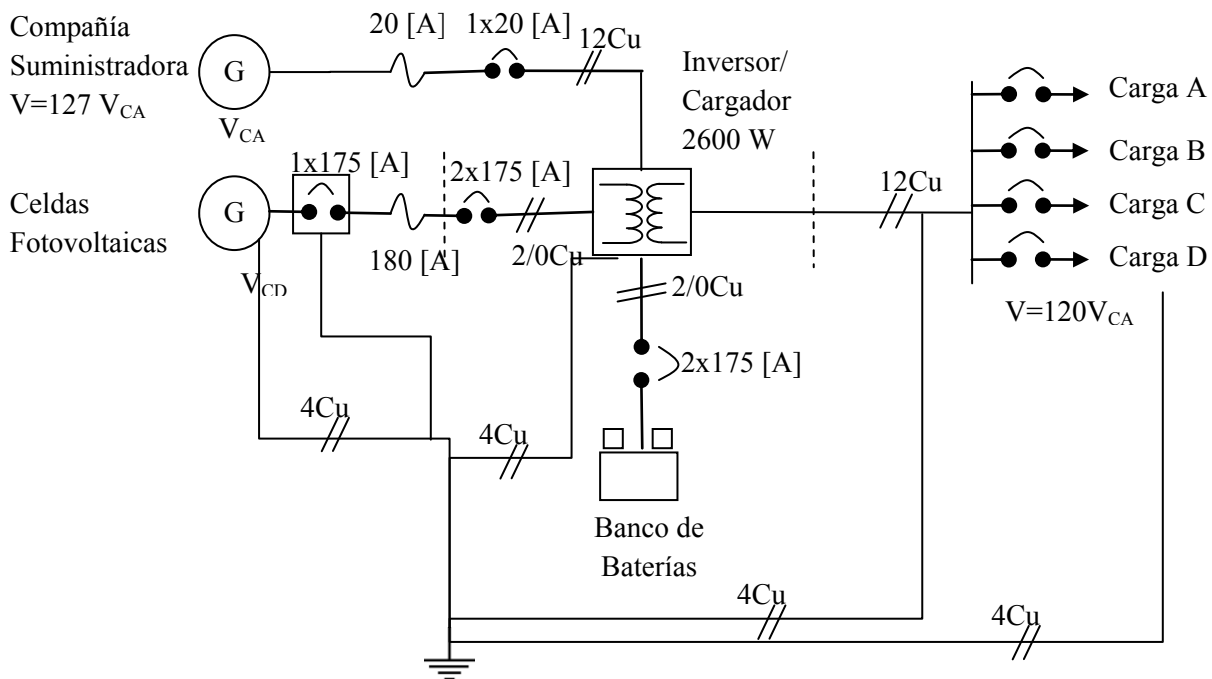


Figura 23 Diagrama unifilar del sistema fotovoltaico de 12 [V]

Fuente: Elaboración propia





### Capítulo 3. Propuesta de sistema fotovoltaico

Para 24 [V]

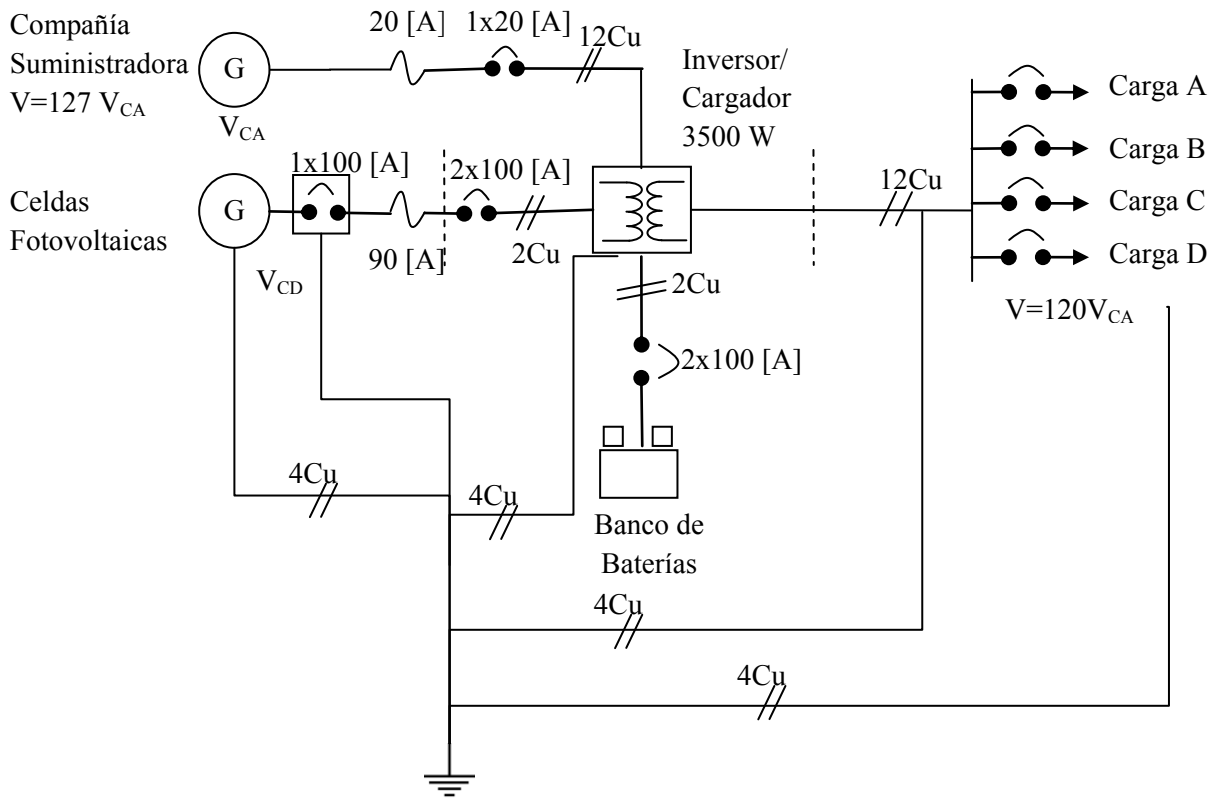


Figura 24 Diagrama unifilar del sistema fotovoltaico de 24 [V]

Fuente: Elaboración propia



### Capítulo 3. Propuesta de sistema fotovoltaico

Para 48 [V]

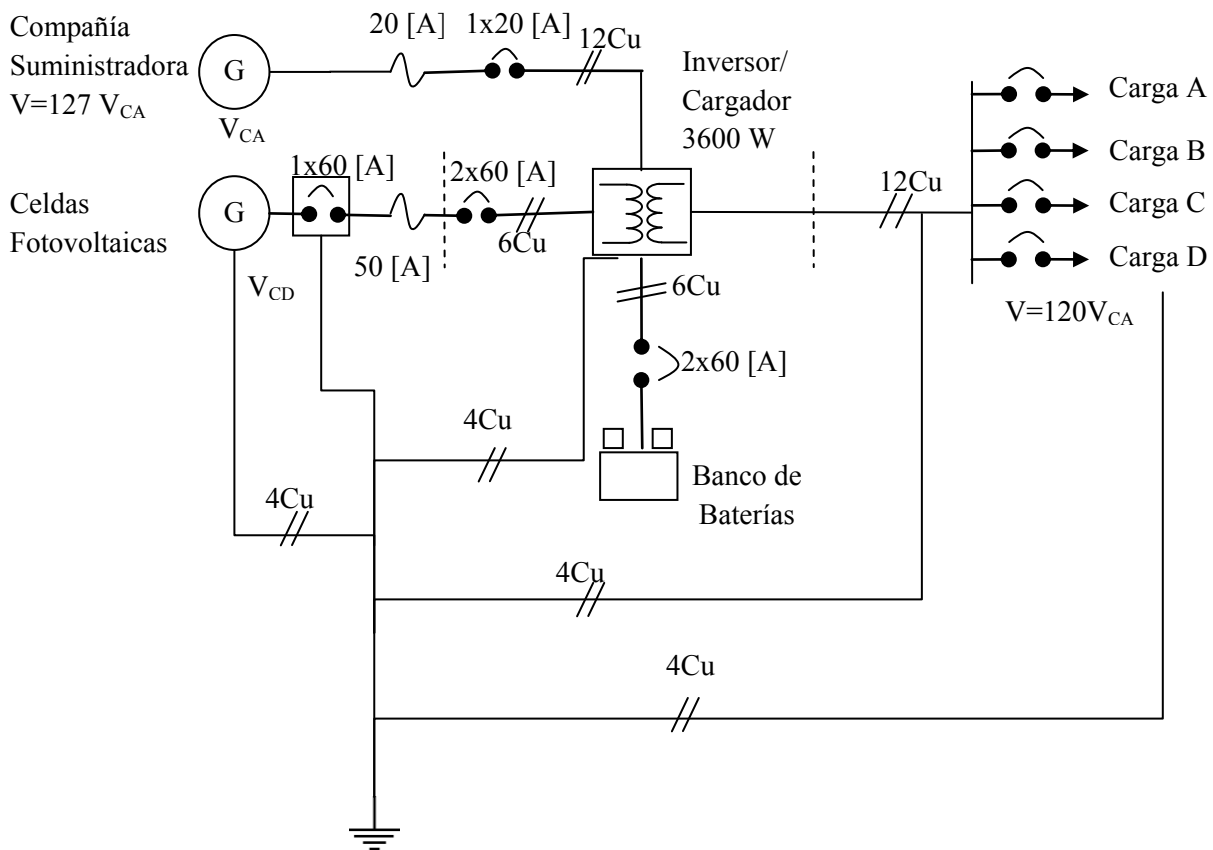


Figura 25 Diagrama unifilar del sistema fotovoltaico de 48 [V]

Fuente: Elaboración propia



### Capítulo 3. Propuesta de sistema fotovoltaico

#### 3.3.2. Sistema sin baterías e interconexión a CFE

Para 292.6 [V]

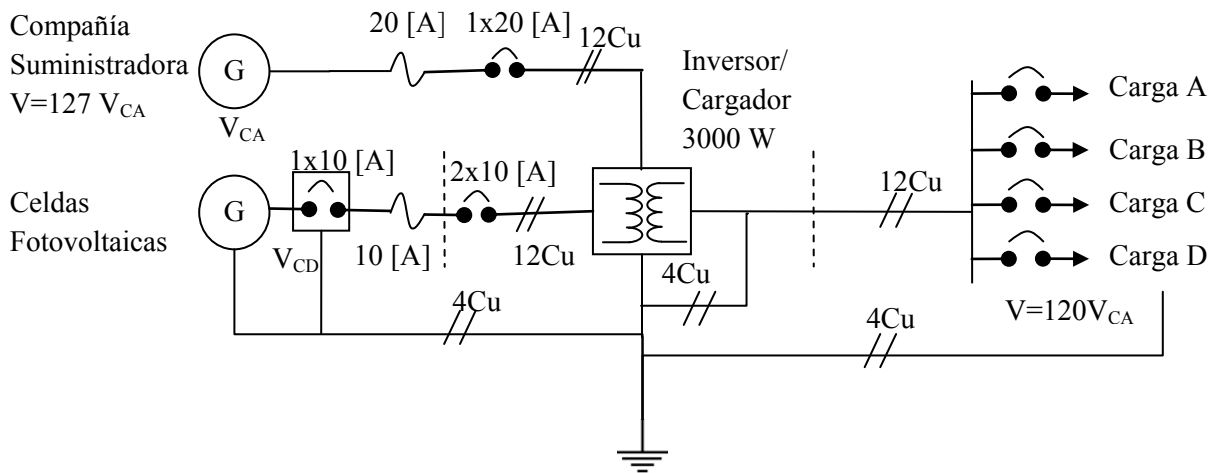


Figura 26 Diagrama unifilar del sistema fotovoltaico de 292.6 [V]

Fuente: Elaboración propia



## Capítulo 3. Propuesta de sistema fotovoltaico

### 3.4. Configuración y caracterización de operación del sistema propuesto

En la configuración del sistema fotovoltaico se necesitan los cálculos de consumo de energía para obtener los valores específicos de cada aparato e insumos del sistema, a continuación se muestra la selección de éstos

#### 3.4.1. Paneles fotovoltaicos

Los siguientes paneles cumplen con las características necesarias para el sistema.

Para el sistema a 12 [V] se utiliza el módulo fotovoltaico Kyocera KD135SX-UPU de 135 W, su valor del pico de energía en Amperes es **7.63 [A]** y el valor pico de energía en Voltaje es 17.7 [V], la corriente de corto circuito es de **8.37 [A]**.

Para los sistemas a 24 [V], 48 [V] y 292.6 [V] se utiliza el módulo fotovoltaico Kyocera KD215GX-LP de 215 W, su valor del pico de energía en Amperes es **8.09 [A]** y el valor pico de energía en Voltaje es 26.6 [V], la corriente de corto circuito es de **8.78 [A]**.

##### 3.4.1.1. Para sistemas sin MPPT

Para un sistema de 12[V] se utilizan **22 módulos**

Para un sistema de 24[V] se utilizan **11 módulos**

Para un sistema de 48[V] se utilizan **12 módulos**

Para un sistema de 292.6 [V] se utilizan **11 módulos**

##### 3.4.1.2. Para sistemas con MPPT

Para un sistema de 12[V] se utilizan **17 módulos**

Para un sistema de 24[V] se utilizan **11 módulos**

Para un sistema de 48[V] se utilizan **11 módulos** que cumplen 2 en serie con 53.2 [V].

Para un sistema de 292.6 [V] se utilizan **11 módulos** que cumplen en serie con 292.6 [V].



### Capítulo 3. Propuesta de sistema fotovoltaico

En el caso de utilizar el banco de baterías conviene usar el sistema con MPPT, en caso contrario se utiliza sin MPPT para disminuir un poco el gasto en el inversor, excepto en 12 [V] que aumenta considerablemente la cantidad de módulos.

Las configuraciones de acuerdo a la tensión requerida y al tipo de módulo mencionado son las siguientes.

Para 12 [V].

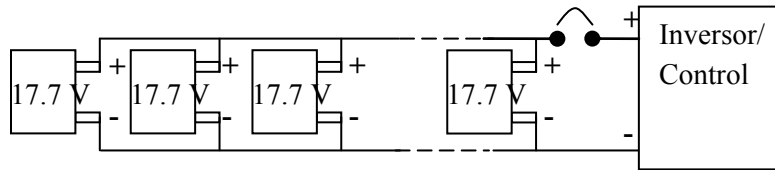


Figura 27 Configuración de la conexión de los paneles para 12 [V]

Fuente: Elaboración propia

Para 24 [V].

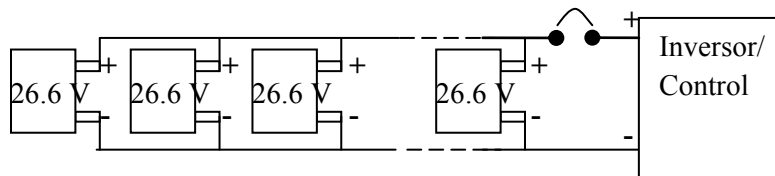


Figura 28 Configuración de la conexión de los paneles para 24 [V]

Fuente: Elaboración propia

Para 48 [V].

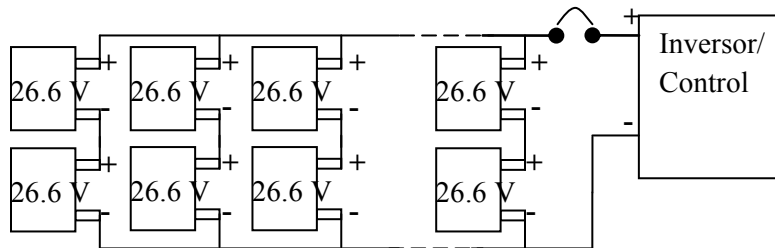


Figura 29 Configuración de la conexión de los paneles para 48 [V]

Fuente: Elaboración propia



## Capítulo 3. Propuesta de sistema fotovoltaico

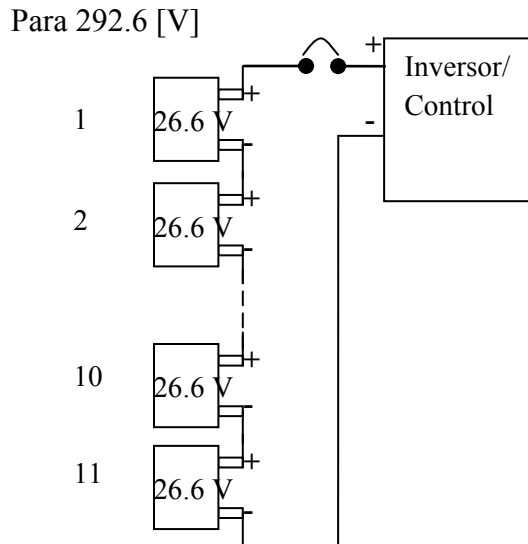


Figura 30 Configuración de la conexión de los paneles para 292.6 [V]

Fuente: Elaboración propia

### 3.4.2. Protecciones CA

#### 3.4.2.1. Interruptores termomagnéticos

Para las secciones de CA se utiliza el interruptor termo magnético Square D de 20 [A]

#### 3.4.2.2. Fusibles

Caja De Fusibles 2 Polos Voltech Tertulianet con fusibles de 20 [A]

### 3.4.3. Protecciones CD

#### 3.4.3.1. Interruptores termomagnéticos

Se utilizan los interruptores Outback OBDC con su recinto PSDC y para protección de falla a tierra se utilizan los interruptores MidNite



### Capítulo 3. Propuesta de sistema fotovoltaico

Para un sistema de 12 [V], **166.5140 [A]**

Se utiliza 1 interruptor termomagnético Outback OBDC-175 de 175 [A], 125 [V<sub>CD</sub>] unipolar.

Para falla a tierra se utilizan 3 interruptores MNDC-GFP63 MidNite de 63A, 150V<sub>CD</sub>

Para un sistema de 24 [V], **83.2571 [A]**

Se utiliza 1 interruptor termomagnético Outback OBDC-100 de 100 [A], 125 [V<sub>CD</sub>] unipolar.

Para falla a tierra se utilizan 2 interruptores MNDC-GFP50 MidNite de 50A, 300V<sub>CD</sub>

Para un sistema de 48 [V], **41.6285 [A]**

Se utiliza 1 interruptor termomagnético Outback OBDC-50 de 50 [A], 125 [V<sub>CD</sub>] unipolar.

Para falla a tierra se utiliza 1 interruptor MNDC-GFP50 MidNite de 50A, 300V<sub>CD</sub>

Para un sistema de 292.6 [V], **6.8289 [A]**

Se utiliza 1 interruptor termomagnético FEEO 400V DC, de 10 [A]

Para falla a tierra se utiliza 1 interruptor MNDC-GFP50 MidNite de 50A, 300V<sub>CD</sub>, no se encontró para CD de valor más chico en corriente, el FEEO protege de sobretensión y el MidNite de choque eléctrico.

#### 3.4.3.2. Fusibles

Se utilizan los fusibles **LITTELFUSE - FUSE, FAST ACTING**, con el mismo amperaje que los interruptores.

Para un sistema de 12 [V], **166.5140 [A]**

Se utilizan 2 fusibles **053-02476** de 90 [A].

Para un sistema de 24 [V], **83.2571 [A]**

Se utiliza 1 fusible **053-02476** de 90 [A].

Para un sistema de 48 [V], **41.6285 [A]**

Se utiliza 1 fusible **053-02465** de 50 [A].

Para un sistema de 292.6 [V], **6.8289 [A]**

Se utiliza 1 fusible **053-02441** de 10 [A]



## Capítulo 3. Propuesta de sistema fotovoltaico

### 3.4.4. Baterías

Si se usan baterías de NI-CD en un sistema FV, el control de carga deberá ser elegido de manera que sea compatible con este tipo de baterías. Un medidor de estado de carga diseñado para baterías de Pb-ácido no puede ser utilizado para monitorear este tipo de acumulador.

Se utiliza la batería de ciclo profundo Trojan 45-27TMX, 12 V., 105 A.

Las configuraciones de las baterías de acuerdo a la tensión de trabajo de los sistemas sin considerar la corriente requerida, son las siguientes.

Para 12 [V]



Figura 31 Configuración de la conexión de las baterías para 12 [V]

Fuente: Elaboración propia

Para 24 [V]

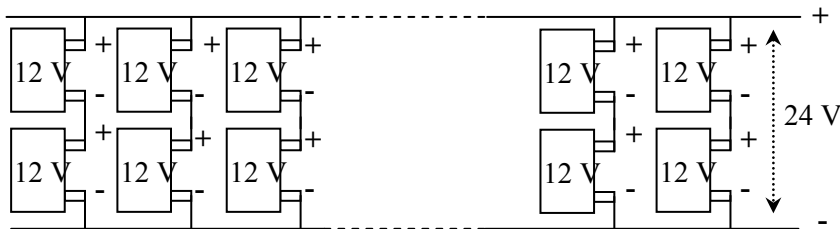


Figura 32 Configuración de la conexión de las baterías para 24 [V]

Fuente: Elaboración propia





### Capítulo 3. Propuesta de sistema fotovoltaico

Para 48 [V]

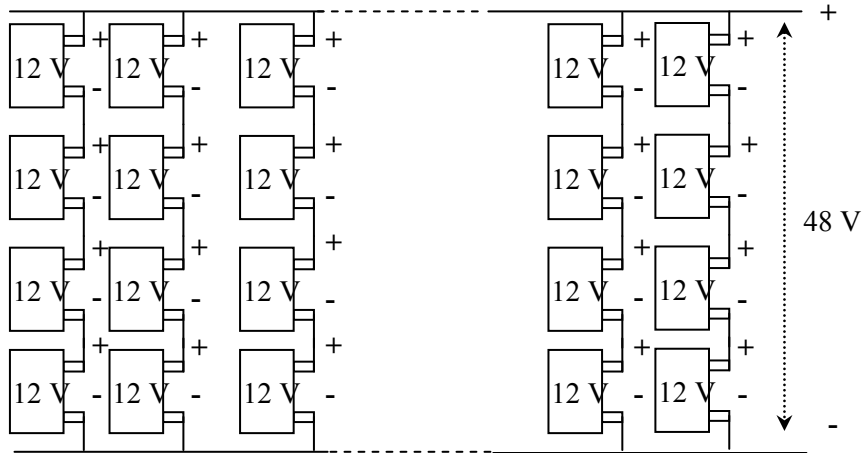


Figura 33 Configuración de la conexión de las baterías para 48 [V]

Fuente: Elaboración propia

Para 292.6 [V]

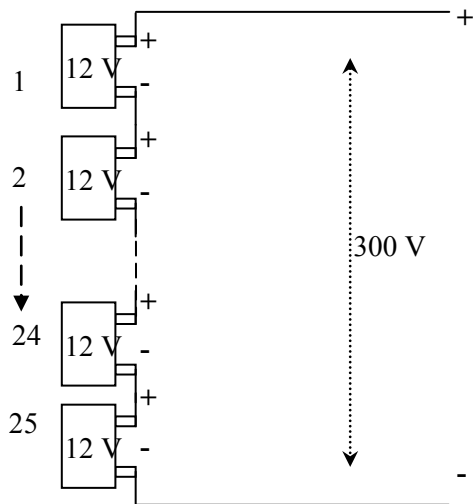


Figura 34 Configuración de la conexión de las baterías para 292.6 [V]

Fuente: Elaboración propia



### Capítulo 3. Propuesta de sistema fotovoltaico

#### 3.4.5. Inversor cargador con conexión a red

Para 12[V]

Se utilizarán 2 inversores GFX1312, International Grid- tie Inverter Charger, 1300[W], 12[V], 120[V<sub>CA</sub>], 60[HZ], 70[A] charger

Para 24[V]

Se utiliza 1 inversor cargador de onda sinusoidal pura interactivo con la red eléctrica OutBack GVFX3524 de 3500 [W] a 29.2 [A<sub>CA</sub>] con salida de carga de batería continua 85 [A<sub>CD</sub>].

Para 48 [V]

Se utiliza 1 inversor cargador de onda sinusoidal pura interactivo con la red eléctrica Outback GVFX3648 48V - 3600W a 30 [A<sub>CA</sub>] con salida de carga de batería continua 45 [A<sub>CD</sub>].

Para 292.6 [V]

Se utiliza 1 inversor SUNNY BOY 3000-US de 3000 [W] interactivo con la red eléctrica.

#### 3.4.6. Medidor

Se utiliza el Medidor Digital Para Interconexión A CFE Con Netmetering, la solicitud de instalación se hace por medio de una sucursal de CFE.

#### 3.4.7. Sistema de tierras

Para la instalación se utiliza el **sistema de tierra física Kit TG-45AB Total Ground**, para casa habitación y site.

Se muestran ejemplos configuraciones de las conexiones de tierra física, el que se utiliza para los sistemas es el titulado EXCELLENT mostrado en la siguiente figura.

## Capítulo 3. Propuesta de sistema fotovoltaico

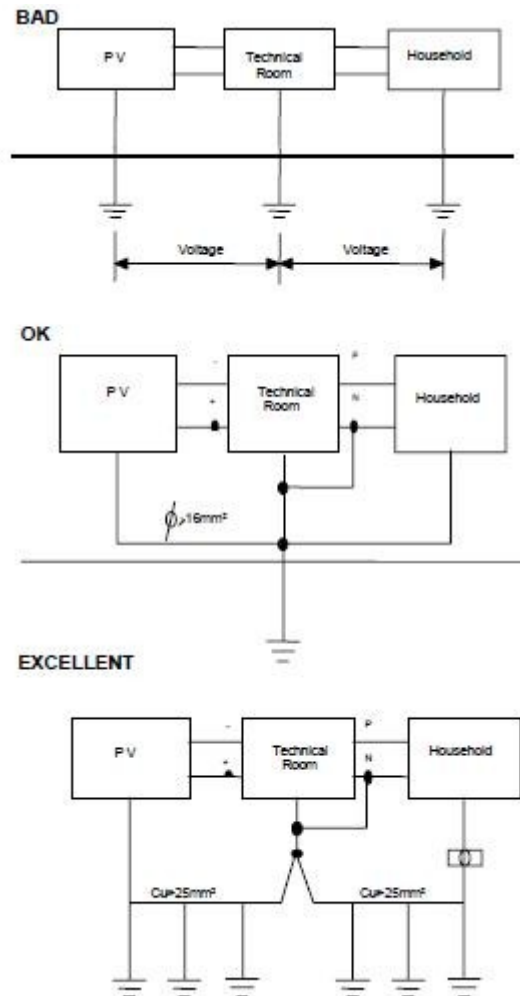


Figura 35 Configuraciones de las conexiones de tierra física

Fuente: Consultada el 5 de enero de 2014; <http://renewablengineering.blogspot.mx/2010/09/recomendaciones-generales-para-la.html>

### 3.4.8. Cableado

#### 3.4.8.1. Características del cable

#### Alambres y cables THWN/THHN 600 V 90° C

THW quiere decir Thermoplastic, Heat and Water Resistant (Cable con aislamiento termoplástico resistente al calor y al agua).



### Capítulo 3. Propuesta de sistema fotovoltaico

**Descripción General.** Alambre o cable de cobre suave, con aislamiento termoplástico de policloruro de vinilo (PVC) y sobre capa protectora de poliamida (nylon).

Los alambres y cables THWN/THHN son productos de uso general usados en sistemas de distribución de baja tensión e iluminación.

Por su excelente comportamiento a los aceites y químicos es adecuado para instalarse en gasolineras y refinerías.

**Especificaciones.** Los alambres y cables THWN/THHN, cumplen con las siguientes especificaciones.

NOM-063-SCFI, Productos eléctricos-conductores-requisitos de seguridad.

NMX-J-010, conductores con aislamiento termoplástico a base de policloruro de vinilo (PVC), para instalaciones de hasta 600 V.

UL 83, thermoplastic insulated wires and cables.

#### 3.4.8.2. Cantidad de cable por sistema

Se hace la suma de la cantidad de cable utilizada de cada calibre, esto sirve para poder hacer más adelante el análisis económico. Quedando la tabla de la siguiente manera.

**Tabla 22 Cantidad de cable por calibre**

SISTEMA	Cantidad de cable[m]	Cantidad de cable[m]	Cantidad de cable[m]
Para 12 [V]	96.36 (2/0 AWG)	31.32(12 AWG)	73.62 (4AWG)
Para 24 [V]	94.82 (2 AWG)	31.32(12 AWG)	73.62 (4AWG)
Para 48 [V]	149.19 (6 AWG)	31.32(12 AWG)	73.62 (4AWG)
Para 292.6 [V]	81.26 (12 AWG)		

Fuente: Elaboración propia



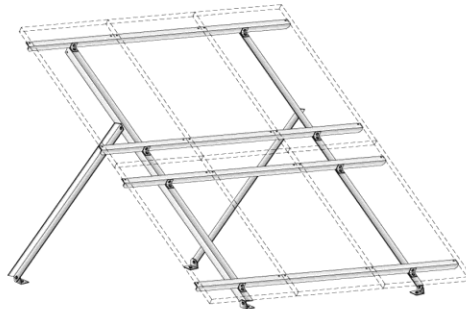
## Capítulo 3. Propuesta de sistema fotovoltaico

### 3.4.9. Sistema de montaje

El sistema de montaje utilizado es el correspondiente para los paneles Kyocera

Para 12[V].

Se utilizan 17 módulos, su correspondiente sistema de montaje es el DP-TTRGM6-KC135 donde se pueden montar 6 módulos por lo que se necesitan **3 sistemas de montaje**.



**Figura 36 Sistema de montaje**

Fuente: Consultada el 5 de enero de 2014;

[http://alternativeenergydiscounthouse.com/Altenergystore/index.php?main\\_page=index&cPath=79](http://alternativeenergydiscounthouse.com/Altenergystore/index.php?main_page=index&cPath=79)

Las dimensiones del módulo es 66.6 cm de ancho, 150 cm de largo; para cada sistema de montaje se tiene por lo tanto 199.8 cm de ancho por 300 cm de largo.

Las dimensiones libres de sombra de la azotea permiten instalar los sistemas de montaje con espacio suficiente entre ellos para moverse en la instalación y mantenimiento. La distribución queda como se muestra en la siguiente figura.



### Capítulo 3. Propuesta de sistema fotovoltaico

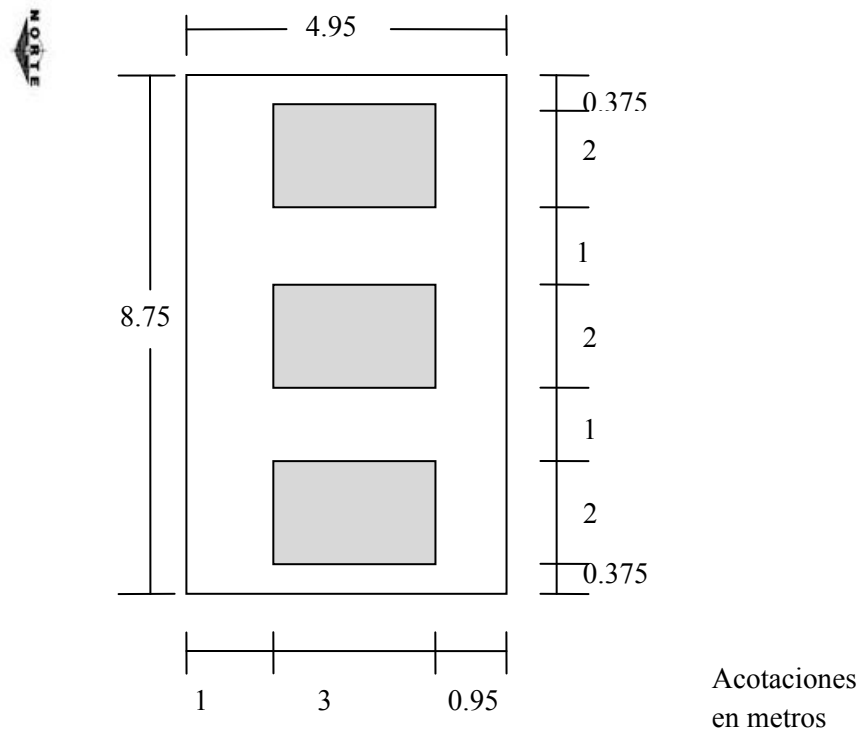


Figura 37 Vista de planta de la azotea para el sistema de montaje DP-TTRGM6-KC135

Fuente: Elaboración propia

Para 24[V], 48 [V] y 292.6 [V].

Se utilizan 11 módulos, su correspondiente sistema de montaje es el DP-TTRGM6-KD205 donde se pueden montar 6 módulos por lo que se necesitan **2 sistemas de montaje**.

Las dimensiones del módulo es 99 cm de ancho, 150 cm de largo; para cada sistema de montaje se tiene por lo tanto 297 cm de ancho por 300 cm de largo.

La distribución del sistema de montaje es la que se muestra en la siguiente figura.



### Capítulo 3. Propuesta de sistema fotovoltaico

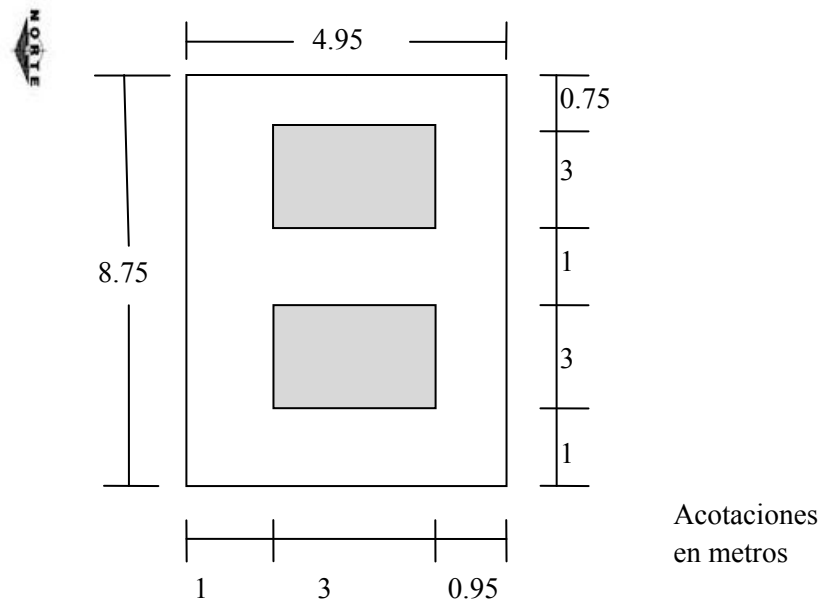


Figura 38 Vista de planta de la azotea para el sistema de montaje DP-TTRGM6-KD205

Fuente: Elaboración propia

El Municipio de Tlayacapan está ubicado en la latitud  $18^{\circ} 57'$ , éste es el ángulo de inclinación que deben tener los módulos fotovoltaicos.

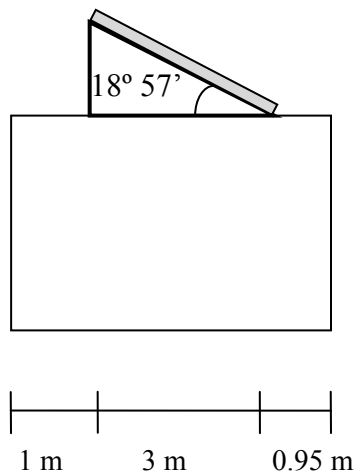


Figura 39 Vista lateral de la azotea para los sistemas de montaje

Fuente: Elaboración propia



### **Capítulo 3. Propuesta de sistema fotovoltaico**

#### **Conclusiones**

Dado el panorama que se obtuvo de los capítulos anteriores se propusieron cuatro sistemas fotovoltaicos con interconexión a CFE, los tres primeros son con banco de baterías y tensión de 12, 24 y 48 volts, se notó que para estos sistemas es complicado encontrar todos los dispositivos en el mercado, ya que se manejan corrientes muy altas, además de las complicaciones técnicas que esto representa; así como de los peligros que hay que considerar para evitar accidentes.

El cuarto sistema se maneja a 292.6 volts de CD, esto se debe a la tendencia actual de manejar voltajes más altos del lado de CD, resultando en la disminución de la corriente; el dispositivo que nos permite tener las diferentes configuraciones y que es el punto central del sistema, es el inversor. Actualmente los inversores de uso común para vivienda permiten voltajes de hasta 500 volts del lado de CD, los dispositivos que se utilizan en estos sistemas son más comerciales, y las complicaciones técnicas y los peligros de accidentes disminuyen. En este sistema no se utiliza banco de baterías, en su lugar se utiliza la interconexión a CFE para vender la energía sobrante y utilizarla de ahí cuando sea necesario.

Por lo tanto el sistema a 292.6 [V] es el más factible técnicamente, ahora lo que resta es ver si estos sistemas son viables económicamente para su instalación.





## **Capítulo 4. Evaluación de los beneficios del sistema**

### **Capítulo 4. Evaluación de los beneficios del sistema**

#### **Introducción**

El no utilizar sistemas fotovoltaicos se da por varios impedimentos en la sociedad, económicos, técnicos, sociales y hasta políticos. Otro de estos puntos con gran importancia es la desinformación, con grandes afecciones, ya que se desconoce si actualmente es factible económicamente un sistema o en qué manera si lo es, los sistemas fotovoltaicos no son de uso muy común actualmente provocando que técnicamente se desconozca cómo o quién implemente éstos, así como qué dispositivos existen en el mercado internacional y local, por lo tanto se ignoran los beneficios que les brindan como sociedad. En algunos sectores se reconoce un beneficio ambiental, pero no se tiene clara la idea de lo que representa y la gran importancia a futuro como la mejor fuente renovable para la existencia humana. Por estas razones es fundamental tocar estos aspectos en el presente capítulo.

Se analizan dentro de este capítulo los arreglos de sistemas fotovoltaicos desde diferentes marcos (12 V, 24V, 48V, 292V, con y sin baterías y con diferentes paneles), para ver su factibilidad al utilizarlos en la generación eléctrica de la vivienda. Al final se selecciona el más viable.

Parte de este capítulo son los ahorros para el usuario al utilizar un sistema fotovoltaico interconectado a la red de CFE resultado del análisis económico. También se toca el tema de ahorros para el Estado.

Se observa el panorama de los apoyos y estímulos a proyectos fotovoltaicos, para tomar la decisión si se utiliza alguno de ellos en la implementación del sistema.

La inversión inicial es un cálculo esencial que sirve para obtener el tiempo de recuperación de la inversión en el sistema fotovoltaico, de acuerdo al resultado se analizará si los sistemas son factibles económicamente para su implementación. Una vez que se llega a este punto del trabajo se ve la seguridad y la confiabilidad que el sistema brindará a sus usuarios y todos los beneficios que conlleva utilizar esta tecnología.



## Capítulo 4. Evaluación de los beneficios del sistema

### 4.1. Generación eléctrica y ahorros

El Contrato de Interconexión para Fuente de Energía Renovable o Sistema de Cogeneración en Pequeña Escala<sup>24</sup>, fomenta el uso de las energías renovables, el cual considera el esquema de medición neta<sup>25</sup>. Dentro de este marco, la instalación de un sistema FV permite la posibilidad de disminuir la energía mensual (kWh) que un hogar recibe de la red eléctrica de CFE, ya que se sustituiría cierta cantidad o en su totalidad los kWh demandados a CFE con los kWh generados por el sistema fotovoltaico, disminuyendo, por lo tanto, los subsidios al gobierno y la factura de consumo del usuario. En caso de no consumir energía de CFE esto queda como créditos energéticos que son válidos por 12 meses.

Resulta entonces que implementando un sistema FV es posible provocar un cambio en la tarifa en el caso de usuarios DAC o una disminución en el costo de kWh, haciendo un salto del rango alto al básico que paga un hogar por la electricidad que CFE suministra.

#### 4.1.1. Correlación con Subsidios

El consumo energético en el 2011 utilizó el 35% del monto total de subsidios, siendo los sectores más beneficiados, el residencial y el agrícola. Por lo tanto utilizar sistemas fotovoltaicos en casas habitación disminuye el monto asignado para subsidios, dando beneficios al consumidor y al Estado.

#### 4.1.2. Cálculo de ahorro

El sistema fotovoltaico cubre en promedio: **2247.9396 [W], 13.846 [kWh]/ Día, 415.38 [kWh]/Mes**

Por lo que corresponde se aplique la tarifa de uso exclusivo doméstico<sup>26</sup>, no consideradas DAC.

---

<sup>24</sup> [www.cfe.gob.mx](http://www.cfe.gob.mx)

<sup>25</sup> <http://todosolarkids.blogspot.mx/2011/09/que-es-la-medicion-neta.html>

<sup>26</sup> [http://app.cfe.gob.mx/Aplicaciones/CCFE/Tarifas/Tarifas/tarifas\\_casa.asp?Tarifa=DACTAR1&Anio=2014&mes=3&imprime=](http://app.cfe.gob.mx/Aplicaciones/CCFE/Tarifas/Tarifas/tarifas_casa.asp?Tarifa=DACTAR1&Anio=2014&mes=3&imprime=)



## Capítulo 4. Evaluación de los beneficios del sistema

**Tabla 23 Tarifa doméstica CFE**

	Mínimo kWh	Máximo kWh	Tarifa
Cobro Mínimo	0	25	0.798
Básico	0	75	0.798
Intermedio	75	140	0.969
Excedente	140	-	2.736

Fuente: A partir de [http://app.cfe.gob.mx/Aplicaciones/CCFE/Tarifas/Tarifas/tarifas\\_casa.asp?Tarifa=DACTAR1&Anio=2014&mes=3&imprime=](http://app.cfe.gob.mx/Aplicaciones/CCFE/Tarifas/Tarifas/tarifas_casa.asp?Tarifa=DACTAR1&Anio=2014&mes=3&imprime=), consultada el 5 de marzo de 2014.

A continuación se obtiene el análisis financiero anual del ahorro.

Para 12 [V]

**Tabla 24 Análisis financiero anual del ahorro para 12 [V]**

Análisis Financiero del ahorro						
	Generado (KWh) mensual	Consumido (KWh)	Diferencia (KWh)	Pago a CFE con paneles	Pago a CFE sin paneles	Ahorro económico mensual
Enero	416	417.812	2	\$19.95	\$1,336.47	\$1,316.52
Febrero	401	347.193	-54	\$19.95	\$1,032.96	\$1,013.01
Marzo	452	439.766	-12	\$19.95	\$1,430.82	\$1,410.87
Abril	437	414.027	-23	\$19.95	\$1,320.20	\$1,300.25
Mayo	441	412.928	-28	\$19.95	\$1,315.48	\$1,295.53
Junio	445	407.430	-37	\$19.95	\$1,291.85	\$1,271.90
Julio	416	412.928	-3	\$19.95	\$1,315.48	\$1,295.53
Agosto	379	414.027	35	\$32.35	\$1,320.20	\$1,287.85
Septiembre	365	415.380	51	\$47.10	\$1,326.02	\$1,278.92
Octubre	372	416.673	45	\$41.55	\$1,331.57	\$1,290.03
Noviembre	386	417.772	31	\$29.07	\$1,336.30	\$1,307.23
Diciembre	401	413.130	12	\$19.95	\$1,316.35	\$1,296.40
<b>ANUAL</b>	<b>4,910</b>	<b>4,929</b>	<b>19</b>	<b>\$309.66</b>	<b>\$15,673.69</b>	<b>\$15,364.03</b>

Fuente: Elaboración propia

Para 24 [V], 48 [V] y 292.6 [V]



## Capítulo 4. Evaluación de los beneficios del sistema

Tabla 25 Análisis financiero anual del ahorro para 24 [V], 48 [V] y 292.6 [V]

Análisis Financiero del ahorro						
	Generado (KWh) mensual	Consumido (KWh)	Diferencia (KWh)	Pago a CFE con paneles	Pago a CFE sin paneles	Ahorro económico mensual
Enero	404	417.812	13	\$19.95	\$1,336.47	\$1,316.52
Febrero	391	347.193	-44	\$19.95	\$1,032.96	\$1,013.01
Marzo	440	439.766	-0	\$19.95	\$1,430.82	\$1,410.87
Abril	426	414.027	-12	\$19.95	\$1,320.20	\$1,300.25
Mayo	429	412.928	-16	\$19.95	\$1,315.48	\$1,295.53
Junio	433	407.430	-25	\$19.95	\$1,291.85	\$1,271.90
Julio	404	412.928	9	\$19.95	\$1,315.48	\$1,295.53
Agosto	369	414.027	45	\$41.74	\$1,320.20	\$1,278.46
Septiembre	355	415.380	61	\$56.12	\$1,326.02	\$1,269.89
Octubre	362	416.673	55	\$50.75	\$1,331.57	\$1,280.82
Noviembre	376	417.772	42	\$38.63	\$1,336.30	\$1,297.66
Diciembre	390	413.130	23	\$19.95	\$1,316.35	\$1,296.40
<b>ANUAL</b>	<b>4,779</b>	<b>4,929</b>	<b>150</b>	<b>\$346.85</b>	<b>\$15,673.69</b>	<b>\$15,326.85</b>

Fuente: Elaboración propia

El sistema utiliza una corrección de  $1.7^{27}$  por pérdidas, de esta manera se calcula sin considerar los factores climatológicos en esta sección. El sistema genera 70% más de lo que se requiere de consumo energético, el excedente sirve para compensar en los momentos de baja generación por el clima.

Se consideró la facturación mínima utilizando el sistema fotovoltaico, y se obtiene la diferencia para obtener el ahorro.

### 4.2. Apoyos y estímulos a proyectos fotovoltaicos

En México encontramos algunos estímulos para proyectos fotovoltaicos interconectados, algunos funcionando y otros en proceso de análisis para su adaptación y aplicación.

<sup>27</sup> De acuerdo al texto: Renewable Energy Design Guide & Catalog



## Capítulo 4. Evaluación de los beneficios del sistema

### 4.2.1. Medición neta

Permite la interconexión de los sistemas de generación de energía fotovoltaica de los hogares, sustentado en la publicación del “contrato de interconexión para fuente de energía renovable o sistema de cogeneración en pequeña escala”<sup>28</sup>.

### 4.2.2. Apoyo financiero

El Fideicomiso para el Ahorro de Energía Eléctrica (FIDE)<sup>29</sup> financia la utilización de fuentes de energía renovable para generación eléctrica, este apoyo se brinda solo a personas morales.

#### 4.2.2.1. Financiamiento hipotecario

Mecanismos financieros de este tipo incorporan el costo de los sistemas fotovoltaico en el costo total de la vivienda, el cual se ve reflejado en el financiamiento hipotecario para sistemas fotovoltaicos en la Vivienda<sup>30</sup>. Este mecanismo se aplica por medio del Instituto del Fondo Nacional de la Vivienda para los Trabajadores (INFONAVIT). Aunque no logra satisfacerse los requerimientos financieros actuales de la Hipoteca Verde se tiene en consideración en el fomento de energías renovables<sup>31</sup>.

#### 4.2.2.2. Financiamiento no-hipotecario a través de la banca de desarrollo<sup>32</sup>

Mecanismos financieros de este tipo se basan en la adquisición del sistema FV por parte de los hogares con créditos provenientes de la banca de desarrollo.

#### 4.2.2.3. Financiamiento no-hipotecario a través de la banca comercial

En este grupo de mecanismos, el crédito es otorgado por la banca comercial o por tiendas departamentales, como intermediarios, que puedan ofrecer financiamiento a sus clientes.

---

<sup>28</sup>[http://www.cfe.gob.mx/ConoceCFE/Desarrollo\\_Sustentable/energiarenovable/SiteAssets/Paginas/Energiaeolica/Contratodeinterconexionmedianaescala.pdf](http://www.cfe.gob.mx/ConoceCFE/Desarrollo_Sustentable/energiarenovable/SiteAssets/Paginas/Energiaeolica/Contratodeinterconexionmedianaescala.pdf)

<sup>29</sup> <http://www.fide.org.mx/>

<sup>30</sup> [http://www.iie.org.mx/proyectofotovoltaico/FOROFV\\_2011/FOROFV\\_MEXICO\\_2011/VIERNES\\_11\\_NOV\\_2011/09\\_Lic\\_Maria\\_Estela\\_Garcia\\_Heredia-INFONAVIT.pdf](http://www.iie.org.mx/proyectofotovoltaico/FOROFV_2011/FOROFV_MEXICO_2011/VIERNES_11_NOV_2011/09_Lic_Maria_Estela_Garcia_Heredia-INFONAVIT.pdf)

<sup>31</sup> [http://www.renovables.gob.mx/res/Informe%20ProSolar\\_Color.pdf](http://www.renovables.gob.mx/res/Informe%20ProSolar_Color.pdf)

<sup>32</sup> [http://shcp.gob.mx/ApartadosHaciendaParaTodos/banca\\_desarrollo/index.html](http://shcp.gob.mx/ApartadosHaciendaParaTodos/banca_desarrollo/index.html)



## Capítulo 4. Evaluación de los beneficios del sistema

### 4.2.3. Subsidios directos e indirectos

Para este grupo de mecanismos se prevé la creación de un fondo que permita financiar parcial o totalmente la inversión de sistemas fotovoltaicos. Se tienen detectados cinco esquemas, dependiendo si los recursos son distribuidos vía la demanda o vía la oferta.

**Subsidio a los compradores:** En este mecanismo se asigna de manera directa un apoyo financiero a los compradores.

**Subsidio a los vendedores:** este mecanismo asigna de manera directa el apoyo a los vendedores de los sistemas FV.

**Subsidio a la inversión en capacidad de producción del sistema FV.** La restricción usual en este tipo de apoyos es que sólo estará dirigido a los productores nacionales que cumplan con los requisitos establecidos.

**Exención de impuestos a personas físicas:** este es un mecanismo se enfoca a los compradores. La diferencia radica en cuando el consumidor recibe el apoyo. En este caso, el subsidio lo recibe al momento de realizar su declaración y pago de impuestos.

**Eliminación/reducción del pago de predial:** este es un mecanismo que también dirige el apoyo a los compradores. Se centra en aquellas ciudades con un buen padrón de contribuyentes y que estén dispuestas a sacrificar parte de sus ingresos presentes.

Estos mecanismos todavía no se activan son parte del fomento a las energías renovables<sup>33</sup>.

Se obtiene subsidio en el caso de producción y servicios a personas morales.

### 4.2.4. Contratación y arrendamiento

Este mecanismo está en proceso de activarse y dirigido a los ofertantes, para incentivarlos a diseñar contratos de arrendamiento de sistemas FV y negociarlos con los hogares.

### 4.2.5. ProSolar

El Programa de Fomento de Sistemas Fotovoltaicos en México (ProSolar)<sup>34</sup>, está enfocado en preparar las condiciones marco en regulación, capacitación, normalización y difusión de sistemas fotovoltaicos en México. El Grupo de Trabajo de Coordinación del Programa

<sup>33</sup> [http://www.renovables.gob.mx/res/Informe%20ProSolar\\_Color.pdf](http://www.renovables.gob.mx/res/Informe%20ProSolar_Color.pdf)

<sup>34</sup> [http://www.renovables.gob.mx/res/Informe%20ProSolar\\_Color.pdf](http://www.renovables.gob.mx/res/Informe%20ProSolar_Color.pdf)



## Capítulo 4. Evaluación de los beneficios del sistema

(GTCO) está conformado por los actores clave del mercado a nivel de Gobierno Federal, siendo este programa el de mayor importancia para la generación fotovoltaica.

Este programa tiene como objetivos.

Impulsar la tecnología solar fotovoltaica en México.

Garantizar el crecimiento del mercado y la industria solar fotovoltaica, con calidad en equipos y servicios.

Como se ve en algunos estímulos mostrados anteriormente algunos están en la fase de propuesta y análisis para su correcta aplicación y de eso se encarga ProSolar.

### 4.2.6. Bonos de carbono<sup>35</sup>

La institución encargada de entregar los bonos es Las Naciones Unidas, para ello se debe cumplir con la inversión en tecnologías menos contaminantes.

El mecanismo es el siguiente:

- Realizar estudios para determinar el nivel de reducción de gases.
- Realizar una presentación en la ONU.
- Entrega de los certificados (en caso de aprobación).

Por cada tonelada de carbono reducida se recibe un bono por año hasta por una década, Por ello el nivel de rentabilidad dependerá del volumen de ahorro y de su perdurabilidad. En la actualidad los "bonos de carbono" están cotizando entre 5 y 7 dólares la unidad. También hay empresas que pueden comprar créditos de quienes superen las metas exigidas, por lo que ya se está generando un mercado de compra y venta de estos títulos.

### 4.2.7. Apoyos y estímulos del sistema fotovoltaico

El sistema fotovoltaico del presente trabajo se pretende implementar con recursos económicos propios, dado que no existen apoyos o estímulos que realmente cumplan como tales para personas físicas. Los intereses de los financiamientos son difíciles de cubrir con el ahorro del sistema.

---

<sup>35</sup> <http://www.codigor.com.ar/bonosdecarbono.htm>



## Capítulo 4. Evaluación de los beneficios del sistema

### 4.3. Inversión inicial y recuperación de la inversión

Primero se calcularán todos los costos a considerar en la inversión inicial, funcionamiento y mantenimiento de los sistemas fotovoltaicos.

Segundo se determinan y calculan los ingresos esperados posibles.

Tercero se hace la resta entre los ingresos y los egresos para obtener el estado de resultados o flujo neto de efectivo.

Aquí se considerarán otras variantes, como el sistema con y sin baterías, con paneles de diferentes calidades con su consiguiente variación de precio, lo que nos lleva a tener un mejor análisis.

#### 4.3.1. Inversión inicial

Comprende el valor de la compra de todos los activos fijos tangibles e intangibles.

A continuación se realizan las tablas de los activos fijos tangibles e intangibles para los sistemas fotovoltaicos.

##### 4.3.1.1. Costo de cableado

El cableado utilizado para los sistemas tiene diferentes calibres; provocando la necesidad de hacer el cálculo del costo de cableado en cada sistema por calibres.

Para 12[V]

**Tabla 26 Costo del cableado para 12 [V]**

Longitud [m]	Calibre [AWG]	Precio MXN	Subtotal
96.36	2/0	36.41	3508.4676
31.32	12	2.41	75.4812
73.62	4	15.96	1174.9752
		<b>TOTAL</b>	<b>4758.924</b>

Fuente: Elaboración propia a partir de <http://www.costonet.com.mx>

Para 24[V]





## Capítulo 4. Evaluación de los beneficios del sistema

**Tabla 27 Costo del cableado para 24 [V]**

Longitud [m]	Calibre [AWG]	Precio MXN	Subtotal
94.82	2	23.08	2188.4456
31.32	12	2.41	75.4812
73.62	4	15.96	1174.9752
		<b>TOTAL</b>	<b>3438.902</b>

Fuente: Elaboración propia a partir de <http://www.costonet.com.mx>

Para 48[V]

**Tabla 28 Costo del cableado para 48 [V]**

Longitud [m]	Calibre [AWG]	Precio MXN	Subtotal
149.19	6	7.18	1071.1842
31.32	12	2.41	75.4812
73.62	4	15.96	1174.9752
		<b>TOTAL</b>	<b>2321.6406</b>

Fuente: Elaboración propia a partir de <http://www.costonet.com.mx>

Para 292.6 [V]

**Tabla 29 Costo del cableado para 292.6 [V]**

Longitud [m]	Calibre [AWG]	Precio MXN	Subtotal
81.26	12	2.41	195.8366
73.62	4	15.96	1174.9752
		<b>TOTAL</b>	<b>1370.8118</b>

Fuente: Elaboración propia a partir de <http://www.costonet.com.mx>



## Capítulo 4. Evaluación de los beneficios del sistema

### 4.3.1.2. Gastos de inversión para el sistema de 12[V]

Se obtienen las tablas para diferentes opciones de implementación del sistema

**Tabla 30 Gastos de inversión para el sistema de 12[v] sin baterías y con panel Kyocera**

	Precio unitario	Potencia	Cantidad	Costo total
Panel Solar	\$7,149.79	135	18	\$128,696.26
Inversor	\$13,856.70	1300	2	\$27,713.40
Cableado	\$4,758.92	-	1	\$4,758.92
Tierras	\$4,000.00	-	1	\$4,000.00
Mano de obra	\$2,000.00	-	1	\$2,000.00
Sistema de montaje	\$22,077.90	-	1	\$22,077.90
Otros	\$7,360.44	-	1	\$7,360.44
			<b>Total</b>	<b>\$196,606.92</b>

Fuente: Elaboración propia a partir del Anexo C

**Tabla 31 Gastos de inversión para el sistema de 12[v] con baterías y con panel económico**

	Precio unitario	Potencia	Cantidad	Costo total
Panel Solar	\$2,700.00	135	18	\$48,600.00
Inversor	\$13,856.70	1300	2	\$27,713.40
Cableado	\$4,758.92	-	1	\$4,758.92
Tierras	\$4,000.00	-	1	\$4,000.00
Mano de obra	\$2,000.00	-	1	\$2,000.00
Baterías	\$1,922.70		11	\$21,149.70
Sistema de montaje	\$22,077.90	-	1	\$22,077.90
Otros	\$7,360.44	-	1	\$7,360.44
			<b>Total</b>	<b>\$137,660.36</b>

Fuente: Elaboración propia a partir del Anexo C



## Capítulo 4. Evaluación de los beneficios del sistema

**Tabla 32 Gastos de inversión para el sistema de 12[v] sin baterías y con panel económico.**

	Precio unitario	Potencia	Cantidad	Costo total
Panel Solar	\$2,700.00	135	18	\$48,600.00
Inversor	\$13,856.70	1300	2	\$27,713.40
Cableado	\$4,758.92	-	1	\$4,758.92
Tierras	\$4,000.00	-	1	\$4,000.00
Mano de obra	\$2,000.00	-	1	\$2,000.00
Sistema de montaje	\$22,077.90	-	1	\$22,077.90
Otros	\$7,360.44	-	1	\$7,360.44
			<b>Total</b>	<b>\$116,510.66</b>

Fuente: Elaboración propia a partir del Anexo C

### 4.3.1.3. Gastos de inversión para el sistema de 24[V]

Se obtienen las tablas para diferentes opciones de implementación del sistema

**Tabla 33 Gastos de inversión para el sistema de 24[v] sin baterías y con panel Kyocera**

	Precio unitario	Potencia	Cantidad	Costo total
Panel Solar	\$7,190	215	11	\$79,089.01
Inversor	\$23,594.10	3500	1	\$23,594.10
Cableado	\$3,438.90	-	1	\$3,438.90
Tierras	\$4,000.00	-	1	\$4,000.00
Mano de obra	\$2,000.00	-	1	\$2,000.00
Sistema de montaje	\$14,801.18	-	1	\$14,801.18
Otros	\$5,947.46	-	1	\$5,947.46
			<b>Total</b>	<b>\$132,870.65</b>

Fuente: Elaboración propia a partir del Anexo C



## Capítulo 4. Evaluación de los beneficios del sistema

**Tabla 34 Gastos de inversión para el sistema de 24[v] con baterías y con panel económico**

	Precio unitario	Potencia	Cantidad	Costo total
Panel Solar	\$3,499	250	9	\$31,491.00
Inversor	\$23,594.10	3500	1	\$23,594.10
Baterías	\$1,932.85		12	\$23,194.20
Cableado	\$3,438.90	-	1	\$3,438.90
Tierras	\$4,000.00	-	1	\$4,000.00
Mano de obra	\$2,000.00	-	1	\$2,000.00
Sistema de montaje	\$14,801.18	-	1	\$14,801.18
Otros	\$5,947.46	-	1	\$5,947.46
			<b>Total</b>	<b>\$108,466.84</b>

Fuente: Elaboración propia a partir del Anexo C

**Tabla 35 Gastos de inversión para el sistema de 24[v] sin baterías y con panel económico**

	Precio unitario	Potencia	Cantidad	Costo total
Panel Solar	\$3,499	250	9	\$31,491.00
Inversor	\$23,594.10	3500	1	\$23,594.10
Cableado	\$3,438.90	-	1	\$3,438.90
Tierras	\$4,000.00	-	1	\$4,000.00
Mano de obra	\$2,000.00	-	1	\$2,000.00
Sistema de montaje	\$14,801.18	-	1	\$14,801.18
Otros	\$5,947.46	-	1	\$5,947.46
			<b>Total</b>	<b>\$85,272.64</b>

Fuente: Elaboración propia a partir del Anexo C



## Capítulo 4. Evaluación de los beneficios del sistema

### 4.3.1.4. Gastos de inversión para el sistema de 48[V]

Se obtienen las tablas para diferentes opciones de implementación del sistema

**Tabla 36 Gastos de inversión para el sistema de 48[v] sin baterías y con panel Kyocera**

	Precio unitario	Potencia	Cantidad	Costo total
Panel Solar	\$7,823.40	215	11	\$86,057.40
Inversor	\$23,470.20	3600	1	\$23,470.20
Cableado	\$2,321.64	-	1	\$2,321.64
Tierras	\$4,000.00	-	1	\$4,000.00
Mano de obra	\$2,000.00	-	1	\$2,000.00
Sistema de montaje	\$14,718.60	-	1	\$14,718.60
Otros	\$4,125.00	-	1	\$4,125.00
			<b>Total</b>	<b>\$136,692.84</b>

Fuente: Elaboración propia a partir del Anexo C

**Tabla 37 Gastos de inversión para el sistema de 48[v] con baterías y con panel económico**

	Precio unitario	Potencia	Cantidad	Costo total
Panel Solar	\$3,499.00	250	9	\$31,491.00
Inversor	\$23,470.20	3600	1	\$23,470.20
Baterías	\$1,922.70		12	\$23,072.40
Cableado	\$2,321.64	-	1	\$2,321.64
Tierras	\$4,000.00	-	1	\$4,000.00
Mano de obra	\$2,000.00	-	1	\$2,000.00
Sistema de montaje	\$14,718.60	-	1	\$14,718.60
Otros	\$4,125.00	-	1	\$4,125.00
			<b>Total</b>	<b>\$105,198.84</b>

Fuente: Elaboración propia a partir del Anexo C



## Capítulo 4. Evaluación de los beneficios del sistema

**Tabla 38 Gastos de inversión para el sistema de 48[v] sin baterías y con panel económico**

	Precio unitario	Potencia	Cantidad	Costo total
Panel Solar	\$3,499.00	250	9	\$31,491.00
Inversor	\$23,470.20	3600	1	\$23,470.20
Cableado	\$2,321.64	-	1	\$2,321.64
Tierras	\$4,000.00	-	1	\$4,000.00
Mano de obra	\$2,000.00	-	1	\$2,000.00
Sistema de montaje	\$14,718.60	-	1	\$14,718.60
Otros	\$4,125.00	-	1	\$4,125.00
			<b>Total</b>	<b>\$82,126.44</b>

Fuente: Elaboración propia a partir del Anexo C

### 4.3.1.5. Gastos de inversión para el sistema de 292.6 [V]

**Tabla 39 Gastos de inversión para el sistema de 292.6 [v] sin baterías y con panel Kyocera**

	Precio unitario	Potencia	Cantidad	Costo total
Panel Solar	\$7,823.40	215	11	\$86,057.40
Inversor	\$19,160.70	3000	1	\$19,160.70
Cableado	\$1,370.81	-	1	\$1,370.81
Tierras	\$4,000.00	-	1	\$4,000.00
Mano de obra	\$2,000.00	-	1	\$2,000.00
Sistema de montaje	\$14,718.60	-	1	\$14,718.60
Otros	\$1,807.25	-	1	\$1,807.25
			<b>Total</b>	<b>\$129,114.76</b>

Fuente: Elaboración propia a partir del Anexo C



## Capítulo 4. Evaluación de los beneficios del sistema

**Tabla 40 Gastos de inversión para el sistema de 292.6 [v] con baterías y con panel económico**

	Precio unitario	Potencia	Cantidad	Costo total
Panel Solar	\$3,499	250	9	\$31,491.00
Inversor	\$19,160.70	3000	1	\$19,160.70
Baterías	\$1,932.85		12	\$23,194.20
Cableado	\$1,370.81	-	1	\$1,370.81
Tierras	\$4,000.00	-	1	\$4,000.00
Mano de obra	\$2,000.00	-	1	\$2,000.00
Sistema de montaje	\$14,718.60	-	1	\$14,718.60
Otros	\$1,807.25	-	1	\$1,807.25
			<b>Total</b>	<b>\$97,742.56</b>

Fuente: Elaboración propia a partir del Anexo C

**Tabla 41 Gastos de inversión para el sistema de 292.6 [v] sin baterías y con panel económico**

	Precio unitario	Potencia	Cantidad	Costo total
Panel Solar	\$3,499.00	250	9	\$31,491.00
Inversor	\$19,160.70	3000	1	\$19,160.70
Cableado	\$1,370.81	-	1	\$1,370.81
Tierras	\$4,000.00	-	1	\$4,000.00
Mano de obra	\$2,000.00	-	1	\$2,000.00
Sistema de montaje	\$14,718.60	-	1	\$14,718.60
Otros	\$1,807.25	-	1	\$1,807.25
			<b>Total</b>	<b>\$74,548.36</b>

Fuente: Elaboración propia a partir del Anexo C



## Capítulo 4. Evaluación de los beneficios del sistema

### 4.3.2. Análisis de indicadores de viabilidad, VPN, TIR, B/C, tiempo de recuperación de la inversión, etc.

Se calcula el período de tiempo en el cual la inversión es recuperada a través de los ingresos que la misma genera. Indica el tiempo que se arriesga el dinero.

Para el análisis de la recuperación de la inversión es necesario ver los ingresos y egresos, involucrados en el funcionamiento del sistema, así como el tiempo de vida útil de los dispositivos.

La siguiente tabla muestra vida útil de los dispositivos.

**Tabla 42 Vida útil de los dispositivos**

Dispositivo	Vida útil en años
Batería	4
Módulo	20
Inversor	10
Cable	20

Fuente: Elaboración propia

Los módulos fotovoltaicos son los de mayor peso económico en el sistema y con mayor tiempo de vida, ellos son los que determinan el tiempo máximo de recuperación de la inversión. El tiempo de vida útil del sistema será de 20 años.

Los egresos que se consideran para toda la vida útil del sistema son.

- Inversión inicial de puesta en marcha
- Mantenimientos
- Cambios de equipos

Otros factores que se deben considerar es la inflación. Con los valores del costo de energía de CFE de inicio de año y cierre de año, obtenemos la inflación. Para el mes de Enero \$0.792/kWh y para diciembre se tiene \$0.825/kWh

$$0.825/0.792 = 1.041$$

Con éste resultado se comprueba la inflación anual aproximada del 4%, de acuerdo al Banco de México<sup>36</sup>,

<sup>36</sup> <http://www.banxico.org.mx/portal-inflacion/>





## Capítulo 4. Evaluación de los beneficios del sistema

Se utilizará el Valor Presente Neto como uno de los métodos de análisis económico con la siguiente fórmula.

### Ecuación 30

---

Donde:

FN= Flujo neto de cada período  
r= Tasa de descuento  
n= Número de períodos

La Tasa Interna de Retorno permite ver el cual es el valor del interés que hace el VPN = 0.

### Ecuación 31

---

La Tasa de Rendimiento Mínima Aceptable se asignará para esperar una recuperación de la inversión, considerando que el valor mínimo de la tasa es el valor de la inflación.

Otro método para ver el comportamiento económico es la relación beneficio costo

### 4.3.3. Cambios de equipos

Para el caso del sistema con baterías se considera cambio de baterías cada 4 años y en el caso del inversor cada 10 años.

En los sistemas sin baterías solo se considera el cambio del inversor cada 10 años.

El precio de las baterías aumenta en relación a la tasa de inflación, durante los 20 años de vida útil del sistema se necesitan 4 cambios de baterías.

A continuación se tienen las tablas como ejemplo de los costos de cambio de baterías y de inversor, en el año cero se tiene el costo equivalente de los cambios de equipo al inicio de la instalación.



## Capítulo 4. Evaluación de los beneficios del sistema

Para 12 [V]

**Tabla 43 Costo de cambio de baterías y de inversor para 12 [V]**

Año	Costo
0	\$85,105.41
1	
2	
3	
4	\$21,149.70
5	
6	
7	
8	\$21,149.70
9	
10	\$27,713.40
11	
12	\$21,149.70
13	
14	
15	
16	\$21,149.70
17	
18	
19	
20	

Fuente: Elaboración propia



## Capítulo 4. Evaluación de los beneficios del sistema

Para 24[V] y 48 [V]

**Tabla 44 Costo de cambio de baterías y de inversor para 24 [V] y 48 [V]**

Años	Costo
0	\$88,224.72
1	
2	
3	
4	\$23,194.20
5	
6	
7	
8	\$23,194.20
9	
10	\$ 23,594.10
11	
12	\$23,194.20
13	
14	
15	
16	\$23,194.20
17	
18	
19	
20	

Fuente: Elaboración propia



## Capítulo 4. Evaluación de los beneficios del sistema

Para 292.6 [V]

**Tabla 45 Costo de cambio de baterías y de inversor para 292.6 [V]**

Años	Costo
0	\$ 84,893.84
1	
2	
3	
4	\$ 23,194.20
5	
6	
7	
8	\$ 23,194.20
9	
10	\$ 19,160.70
11	
12	\$ 23,194.20
13	
14	
15	
16	\$ 23,194.20
17	
18	
19	
20	

Fuente: Elaboración propia

### 4.3.4. Estado de resultados y flujo de caja

El Estado de Resultados es un cuadro en el que figuran los ingresos y los egresos a lo largo de la vida útil de los sistemas, "horizonte de planeamiento". Se calculan dichos presupuestos anuales durante un período que es el de análisis del proyecto.

Se representa sobre una recta horizontal la línea de tiempo, dividida en los años que componen el horizonte de planeamiento. El origen de esta semirrecta, tiempo cero ( $t_0$ ), es el



## Capítulo 4. Evaluación de los beneficios del sistema

momento en que comienza a ejecutarse el proyecto y cuando se desembolsa la inversión inicial. Esto se llama flujo de caja o de efectivo.

A continuación se elabora el estado de resultados y el flujo de caja, así se verá el tiempo de recuperación de la inversión en caso de existir.

Para 12 [V]

Tabla 46 Estado de resultados para 12 [V], sin baterías y con panel Kyocera

Resultados - Ahorros ANUALES			
COSTO AHORRADO CONVENCIONAL	\$15,364		\$/año
COSTO DE OPERACIÓN Y MANTENIMIENTO	\$	500.00	\$/año
COSTO DE INVERSION	\$	196,607	\$
Ahorro total		\$	14,864 \$/año
COSTO DE INVERSION POR REPOCIONES EQUIVALENTE AÑO 0		\$	25,194 \$
Supuestos de evaluación			
Tipo de cambio	\$	13.26	\$/US\$
Tasa de inflación anual		4.00%	
Tasa de descuento TREMA		10.00%	CORRIENTE
Tasa de descuento TREMA		6.00%	REAL
Tasa de financiamiento		0.00%	
Expectativa de vida		20 años	

Fuente: Elaboración propia

Con estos valores se realiza el diagrama de flujo de efectivo

### FLUJO DE EFECTIVO

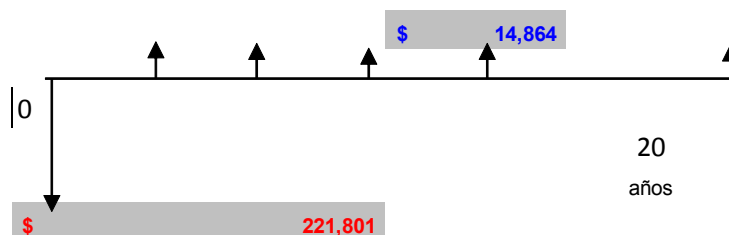


Figura 40 Flujo de efectivo para 12 [V], sin baterías y con panel Kyocera

Fuente: Elaboración propia

Con estos datos se realiza la siguiente tabla de análisis de sensibilidad, con el que podemos analizar si el sistema viable económicamente.



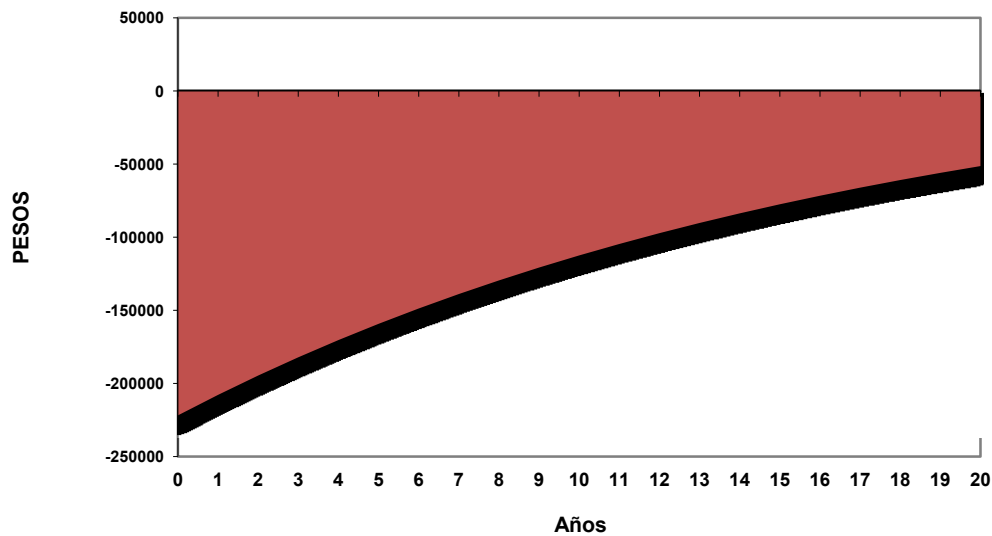
## Capítulo 4. Evaluación de los beneficios del sistema

Tabla 47 Análisis de sensibilidad para 12 [V], sin baterías y con panel Kyocera

ESQUEMA ILUMINACION EFICIENTE MONEDA CONSTANTE DE 2014 PESOS ANUAL	ANALISIS DE SENSIBILIDAD para tasa de descuento				
	20	20	20	20	PERIODO
	10.00%	8.00%	6.00%	4.00%	Trema
VPN ahorros	\$126,546	\$145,937	\$170,489	\$202,007	
VPN Inversión inicial	\$ 221,801	\$ 221,801	\$ 221,801	\$ 221,801	\$
VPN DEL PROYECTO	-\$126,545.88	-\$145,937.26	-\$170,489.27	\$19,793.88	
Costos Ahorrados	\$ 14,864	\$ 14,864	\$ 14,864	\$ 14,864	\$
Valor presente neto	(\$95,255)	(\$75,864)	(\$51,312)	(\$19,794)	\$
Mensualidad equivalente	(\$11,189)	(\$7,727)	(\$4,474)	(\$1,456)	\$/año
Relación Beneficio - Costo	0.57	0.66	0.77	0.91	
TASA INTERNA DE RENDIMIENTO	2.97%	2.97%	2.97%	2.97%	TIR
Período de recuperación simple	No disponible	No disponible	38.73	23.16	años
Anualidad de la inversión	\$26,053	\$22,591	\$19,338	\$16,320	\$

Fuente: Elaboración propia

PERIODO DE RECUPERACIÓN DE LA INVERSIÓN  
TREMA REAL 6.1 %





## Capítulo 4. Evaluación de los beneficios del sistema

Figura 41 Período de recuperación de la inversión para el sistema de 12[v] sin baterías y con panel Kyocera

Fuente: Elaboración propia

Tabla 48 Estado de resultados para 12 [V], con baterías y con panel económico

Resultados - Ahorros ANUALES		
COSTO AHORRADO CONVENCIONAL	\$15,364	\$/año
COSTO DE OPERACIÓN Y MANTENIMIENTO	\$ 500.00	\$/año
COSTO DE INVERSION	\$ 137,660	\$
Ahorro total		\$ 14,864 \$/año
COSTO DE INVERSION POR REPOCISIONES EQUIVALENTE AÑO 0 \$ 85,105 \$		
Supuestos de evaluación		
Tipo de cambio	\$ 13.26	\$/US\$
Tasa de inflación anual	4.00%	
Tasa de descuento TREMA	10.00%	CORRIENTE
Tasa de descuento TREMA	6.00%	REAL
Tasa de financiamiento	0.00%	
Expectativa de vida	20 años	

Fuente: Elaboración propia

Con estos valores se realiza el diagrama de flujo de efectivo

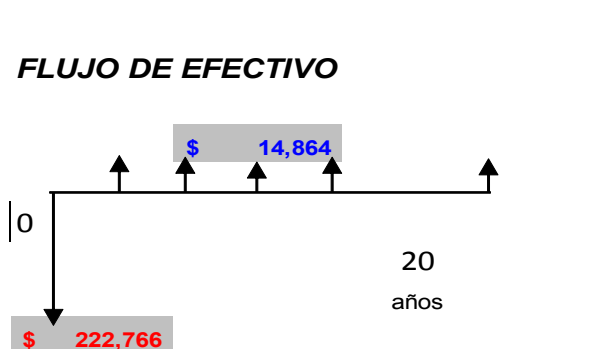


Figura 42 Flujo de efectivo para 12 [V], con baterías y con panel Kyocera

Fuente: Elaboración propia



## Capítulo 4. Evaluación de los beneficios del sistema

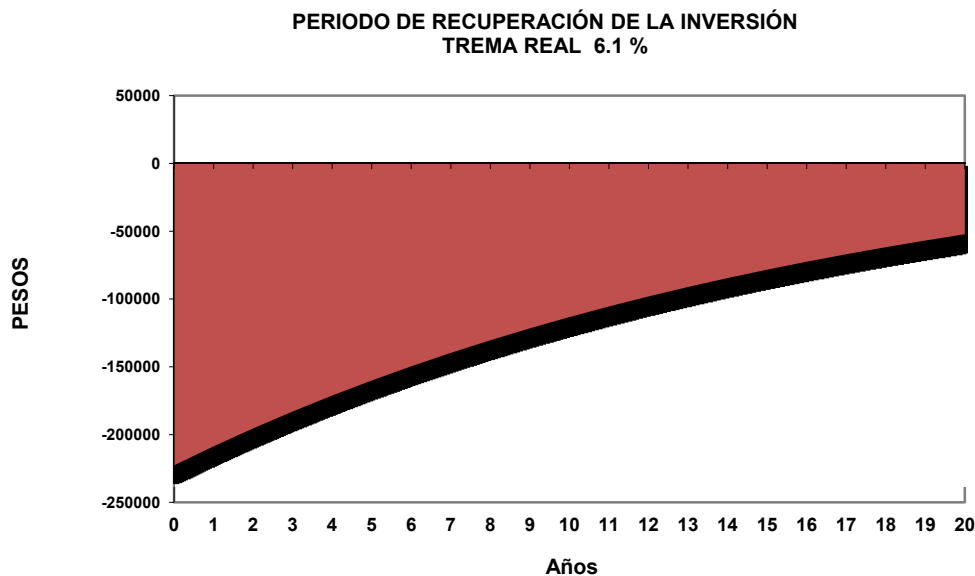
Con estos datos se realiza la siguiente tabla de análisis de sensibilidad, con el que podemos analizar si el sistema viable económicamente.

Tabla 49 Análisis de sensibilidad para 12 [V], con baterías y con panel Kyocera

ESQUEMA ILUMINACION EFICIENTE  MONEDA CONSTANTE DE 2014 PESOS  ANUAL	ANALISIS DE SENSIBILIDAD para tasa de descuento				
	20 10.00%	20 8.00%	20 6.00%	20 4.00%	PERIODO Trema
	<i>VPN ahorros</i>	\$126,546	\$145,937	\$170,489	\$202,007
<i>VPN Inversión inicial</i>	\$ 222,766	222,766	222,766	222,766	\$
<i>VPN DEL PROYECTO</i>	-\$126,545.88	\$145,937.26	-\$170,489.27	\$20,758.73	
<i>Costos Ahorrados</i>	\$ 14,864	14,864	\$ 14,864	\$ 14,864	\$
Valor presente neto	(\$96,220)	(\$76,829)	(\$52,276)	(\$20,759)	\$
Mensualidad equivalente	(\$11,302)	(\$7,825)	(\$4,558)	(\$1,527)	\$/año
Relación Beneficio - Costo	0.57	0.66	0.77	0.91	
TASA INTERNA DE RENDIMIENTO	2.92%	2.92%	2.92%	2.92%	TIR
Período de recuperación simple	No disponible	No disponible	39.38	23.33	años
Anualidad de la inversión	\$26,166	\$22,689	\$19,422	\$16,391	\$

Fuente: Elaboración propia

Figura 43 Período de recuperación de la inversión para el sistema de 12[v] con baterías y con panel Kyocera







## Capítulo 4. Evaluación de los beneficios del sistema

Fuente: Elaboración propia

Tabla 50 Estado de resultados para 12 [V], sin baterías y con panel económico

### Resultados - Ahorros ANUALES

<b>COSTO AHORRADO CONVENCIONAL</b>	\$15,364	\$/año
<b>COSTO DE OPERACIÓN Y MANTENIMIENTO</b>	\$ 500.00	\$/año
<b>COSTO DE INVERSION</b>	\$ 116,511	\$
Ahorro total	\$ 14,864	\$/año
<hr/>		
<b>COSTO DE INVERSION POR REPOCISIONES EQUIVALENTE AÑO 0</b>	\$ 25,194	\$
<hr/>		
<b>Supuestos de evaluación</b>		
Tipo de cambio	\$ 13.26	\$/US\$
Tasa de inflación anual	4.00%	
Tasa de descuento TREMA	10.00%	<b>CORRIENTE</b>
Tasa de descuento TREMA	6.00%	<b>REAL</b>
Tasa de financiamiento	0.00%	
Expectativa de vida	20 años	

Fuente: Elaboración propia

Con estos valores se realiza el diagrama de flujo de efectivo

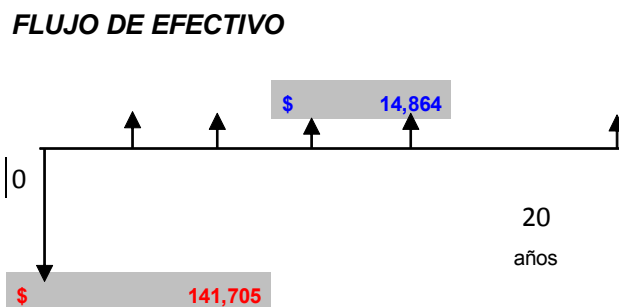


Figura 44 Flujo de efectivo para 12 [V], sin baterías y con panel económico

Fuente: Elaboración propia

Con estos datos se realiza la siguiente tabla de análisis de sensibilidad, con el que podemos analizar si el sistema viable económicamente.



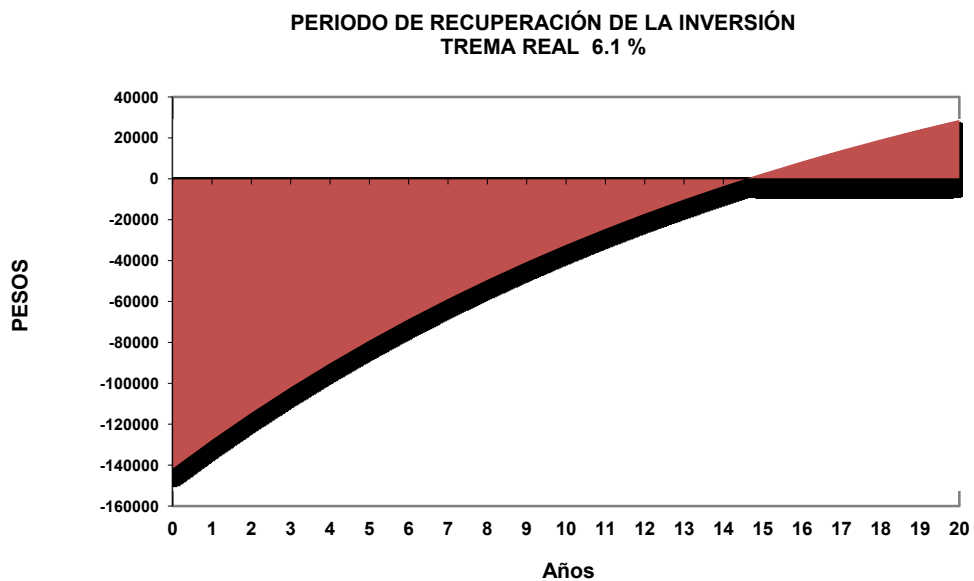
## Capítulo 4. Evaluación de los beneficios del sistema

Tabla 51 Análisis de sensibilidad para 12 [V], sin baterías y con panel económico

ESQUEMA ILUMINACION EFICIENTE MONEDA CONSTANTE DE 2014 PESOS ANUAL	ANALISIS DE SENSIBILIDAD para tasa de descuento				
	20	20	20	20	PERIODO Trema
	10.00%	8.00%	6.00%	4.00%	
VPN ahorros	\$126,546	\$145,937	\$170,489	\$202,007	
VPN Inversión inicial	\$ 141,705	\$ 141,705	\$ 141,705	\$ 141,705	\$
VPN DEL PROYECTO	-\$126,545.88	-\$145,937.26	-\$170,489.27	-\$60,302.38	
Costos Ahorrados	\$ 14,864	\$ 14,864	\$ 14,864	\$ 14,864	\$
Valor presente neto	(\$15,159)	\$4,233	\$28,785	\$60,302	\$
Mensualidad equivalente	(\$1,781)	\$431	\$2,510	\$4,437	\$/año
Relación Beneficio - Costo	0.89	1.03	1.20	1.43	
TASA INTERNA DE RENDIMIENTO	8.40%	8.40%	8.40%	8.40%	TIR
Período de recuperación simple	32.16	18.69	14.56	12.24	años
Anualidad de la inversión	\$16,645	\$14,433	\$12,354	\$10,427	\$

Fuente: Elaboración propia

Figura 45 Período de recuperación de la inversión para el sistema de 12[v] sin baterías y con panel económico



Fuente: Elaboración propia



## Capítulo 4. Evaluación de los beneficios del sistema

Para 24 [V]

Tabla 52 Estado de resultados para el sistema de 24[v] sin baterías y con panel Kyocera

Resultados - Ahorros ANUALES			
<b>COSTO AHORRADO CONVENCIONAL</b>	\$15,327		\$/año
<b>COSTO DE OPERACIÓN Y MANTENIMIENTO</b>	\$ 500.00		\$/año
<b>COSTO DE INVERSION</b>	\$ 132,871		\$
	Ahorro total	\$ 14,827	\$/año
<b>COSTO DE INVERSION POR REPOCISIONES EQUIVALENTE AÑO 0</b>			
	\$	21,449	\$
Supuestos de evaluación			
	Tipo de cambio	\$ 13.26	\$/US\$
	Tasa de inflación anual	4.00%	
	Tasa de descuento TREMA	10.00%	<b>CORRIENTE</b>
	Tasa de descuento TREMA	6.00%	<b>REAL</b>
	Tasa de financiamiento	0.00%	
	Expectativa de vida	20 años	

Fuente: Elaboración propia

Con estos valores se realiza el diagrama de flujo de efectivo

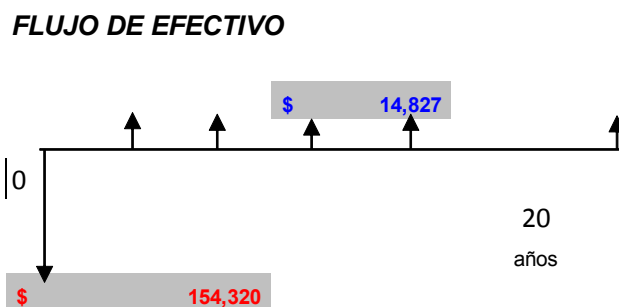


Figura 46 Flujo de efectivo para 24 [V], sin baterías y con panel Kyocera

Fuente: Elaboración propia

Con estos datos se realiza la siguiente tabla de análisis de sensibilidad, con el que podemos analizar si el sistema viable económicamente.



## Capítulo 4. Evaluación de los beneficios del sistema

Tabla 53 Análisis de sensibilidad para 24 [V], sin baterías y con panel Kyocera

ESQUEMA ILUMINACION EFICIENTE MONEDA CONSTANTE DE 2014 PESOS ANUAL	ANALISIS DE SENSIBILIDAD para tasa de descuento				
	20	20	20	20	PERIODO
	10.00%	8.00%	6.00%	4.00%	Trema
VPN ahorros	\$126,229	\$145,572	\$170,063	\$201,502	
VPN Inversión inicial	\$ 154,320	\$ 154,320	\$ 154,320	\$ 154,320	\$
VPN DEL PROYECTO	-\$126,229.31	-\$145,572.17	-\$170,062.77	-\$47,181.86	
Costos Ahorrados	\$ 14,827	\$ 14,827	\$ 14,827	\$ 14,827	\$
Valor presente neto	(\$28,091)	(\$8,748)	\$15,743	\$47,182	\$
Mensualidad equivalente	(\$3,300)	(\$891)	\$1,373	\$3,472	\$/año
Relación Beneficio - Costo	0.82	0.94	1.10	1.31	
TASA INTERNA DE RENDIMIENTO	7.23%	7.23%	7.23%	7.23%	TIR
Período de recuperación simple	No disponible	23.23	16.81	13.73	años
Anualidad de la inversión	\$18,126	\$15,718	\$13,454	\$11,355	\$

Fuente: Elaboración propia

PERIODO DE RECUPERACIÓN DE LA INVERSIÓN  
TREMA REAL 6.1 %

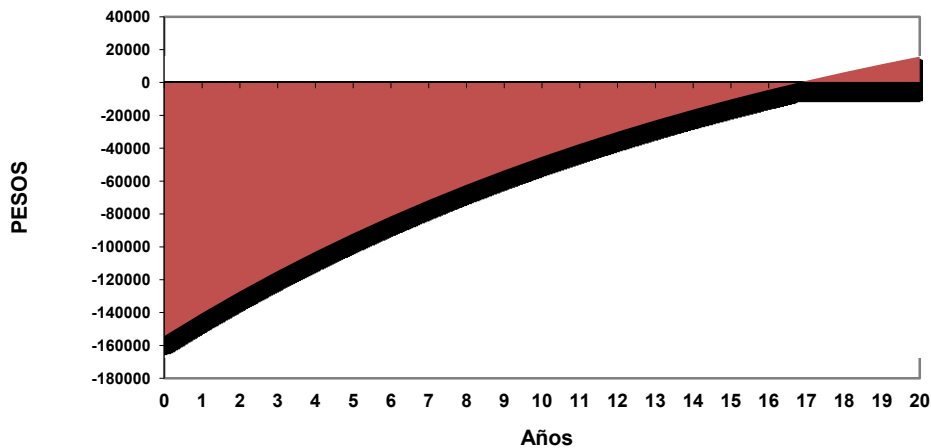


Figura 47 Período de recuperación de la inversión para el sistema de 24[v] sin baterías y con panel Kyocera

Fuente: Elaboración propia



## Capítulo 4. Evaluación de los beneficios del sistema

Tabla 54 Estado de resultados para el sistema de 24[V] con baterías y con panel económico

### Resultados - Ahorros ANUALES

<b>COSTO AHORRADO CONVENCIONAL</b>	\$15,225	\$/año	
<b>COSTO DE OPERACIÓN Y MANTENIMIENTO</b>	\$ 500.00	\$/año	
<b>COSTO DE INVERSION</b>	\$ 108,467	\$	
	Ahorro total	\$ 14,725	\$/año
<b>Supuestos de evaluación</b>			
	Tipo de cambio	\$ 13.26	\$/US\$
	Tasa de inflación anual	4.00%	
	Tasa de descuento TREMA	10.00%	<b>CORRIENTE</b>
	Tasa de descuento TREMA	6.00%	<b>REAL</b>
	Tasa de financiamiento	0.00%	
	Expectativa de vida	20 años	

Fuente: Elaboración propia

Con estos valores se realiza el diagrama de flujo de efectivo

### FLUJO DE EFECTIVO

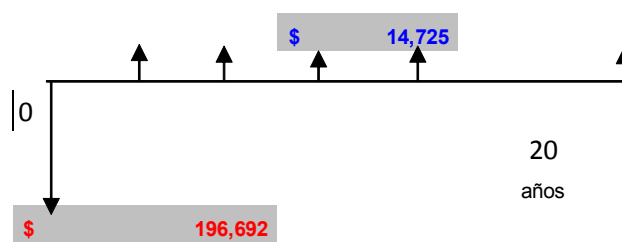


Figura 48 Flujo de efectivo para 24 [V], con baterías y con panel económico

Fuente: Elaboración propia

Con estos datos se realiza la siguiente tabla de análisis de sensibilidad, con el que podemos analizar si el sistema viable económicamente.



## Capítulo 4. Evaluación de los beneficios del sistema

Tabla 55 Análisis de sensibilidad para 24 [V], con baterías y con panel económico

ESQUEMA ILUMINACION EFICIENTE MONEDA CONSTANTE DE 2014 PESOS ANUAL	ANALISIS DE SENSIBILIDAD para tasa de descuento				
	20	20	20	20	PERIODO
	10.00%	8.00%	6.00%	4.00%	Trema
VPN ahorros	\$125,361	\$144,571	\$168,893	\$200,116	
VPN Inversión inicial	\$ 196,692	\$ 196,692	\$ 196,692	\$ 196,692	\$
VPN DEL PROYECTO	\$125,361.22	-\$144,571.06	\$168,893.24	-\$3,424.39	
Costos Ahorrados	\$ 14,725	\$ 14,725	\$ 14,725	\$ 14,725	\$
Valor presente neto	(\$71,330)	(\$52,120)	(\$27,798)	\$3,424	\$
Mensualidad equivalente	(\$8,378)	(\$5,309)	(\$2,424)	\$252	\$/año
Relación Beneficio - Costo	0.64	0.74	0.86	1.02	
TASA INTERNA DE RENDIMIENTO	4.20%	4.20%	4.20%	4.20%	TIR
Período de recuperación simple	No disponible	No disponible	27.75	19.49	años
Anualidad de la inversión	\$23,103	\$20,033	\$17,148	\$14,473	\$

Fuente: Elaboración propia

PERIODO DE RECUPERACIÓN DE LA INVERSIÓN  
TREMA REAL 6.1 %

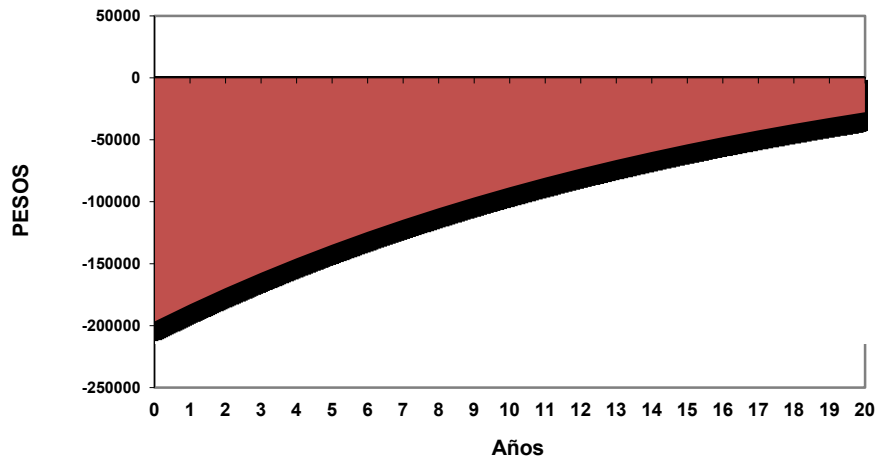


Figura 49 Período de recuperación de la inversión para el sistema de 24[v] con baterías y con panel económico

Fuente: Elaboración propia



## Capítulo 4. Evaluación de los beneficios del sistema

Tabla 56 Estado de resultados para el sistema de 24[v] sin baterías y con panel económico

Resultados - Ahorros ANUALES			
COSTO AHORRADO CONVENCIONAL	\$15,225		\$/año
COSTO DE OPERACIÓN Y MANTENIMIEN	\$ 500.00		\$/año
COSTO DE INVERSION	\$ 85,273		\$
Ahorro total		\$ 14,725	\$/año
<hr/>			
STO DE INVERSION POR REPOCISIONES EQUIVALENTE AÑO 0	\$ 21,449		\$
Supuestos de evaluación			
Tipo de cambio	\$ 13.26		\$/US\$
Tasa de inflación anual	4.00%		
Tasa de descuento TREMA	10.00%		CORRIENTE
Tasa de descuento TREMA	6.00%		REAL
Tasa de financiamiento	0.00%		
Expectativa de vida	20 años		

Fuente: Elaboración propia

Con estos valores se realiza el diagrama de flujo de efectivo

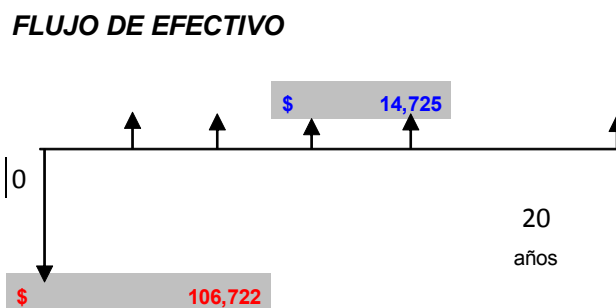


Figura 50 Flujo de efectivo para 24 [V], sin baterías y con panel económico

Fuente: Elaboración propia

Con estos datos se realiza la siguiente tabla de análisis de sensibilidad, con el que podemos analizar si el sistema viable económicamente.



## Capítulo 4. Evaluación de los beneficios del sistema

Tabla 57 Análisis de sensibilidad para 24 [V], sin baterías y con panel económico

ESQUEMA ILUMINACION EFICIENTE MONEDA CONSTANTE DE 2014 PESOS ANUAL	ANALISIS DE SENSIBILIDAD para tasa de descuento				
	20	20	20	20	PERIODO
	10.00%	8.00%	6.00%	4.00%	Trema
<i>VPN ahorros</i>	\$125,361	\$144,571	\$168,893	\$200,116	
<i>VPN Inversión inicial</i>	\$ 106,722	\$ 106,722	\$ 106,722	\$ 106,722	\$
<b>VPN DEL PROYECTO</b>	-\$125,361.22	-\$144,571.06	-\$168,893.24	-\$93,394.13	
<i>Costos Ahorrados</i>	\$ 14,725	\$ 14,725	\$ 14,725	\$ 14,725	\$
Valor presente neto	\$18,639	\$37,849	\$62,171	\$93,394	\$
Mensualidad equivalente	\$2,189	\$3,855	\$5,420	\$6,872	\$/año
Relación Beneficio - Costo	1.17	1.35	1.58	1.88	
TASA INTERNA DE RENDIMIENTO	12.49%	12.49%	12.49%	12.49%	TIR
Período de recuperación simple	13.54	11.27	9.79	8.73	años
Anualidad de la inversión	\$12,536	\$10,870	\$9,304	\$7,853	\$

Fuente: Elaboración propia

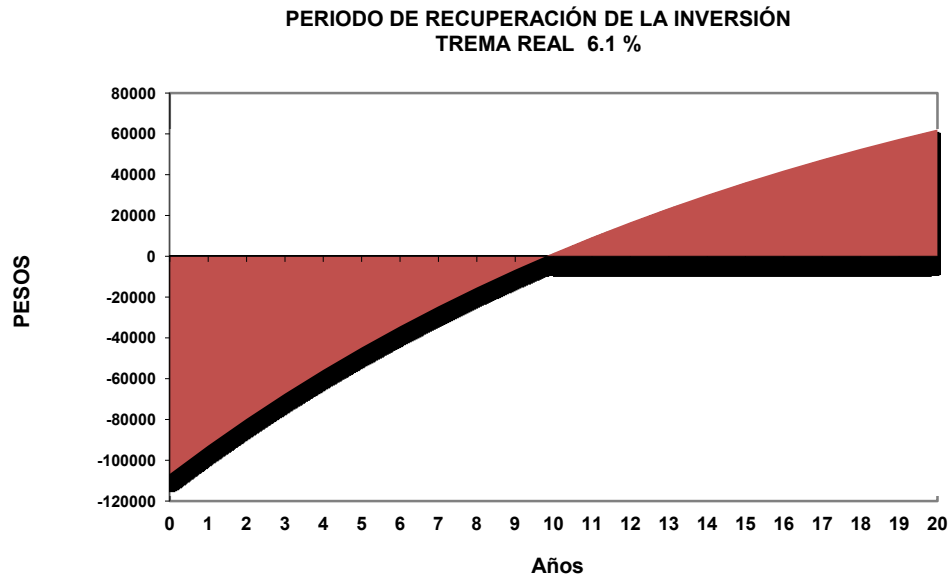


Figura 51 Período de recuperación de la inversión para el sistema de 24[v] sin baterías y con panel económico

Fuente: Elaboración propia





## Capítulo 4. Evaluación de los beneficios del sistema

Para 48 [V]

Tabla 58 Estado de resultados para el sistema de 48[v] sin baterías y con panel Kyocera

Resultados - Ahorros ANUALES			
<b>COSTO AHORRADO CONVENCIONAL</b>	\$15,327		\$/año
<b>COSTO DE OPERACIÓN Y MANTENIMIENTO</b>	\$ 500.00		\$/año
<b>COSTO DE INVERSION</b>	\$ 136,693		\$
	Ahorro total	\$ 14,827	\$/año
<b>COSTO DE INVERSION POR REPOCIONES EQUIVALENTE AÑO 0</b>			
	\$	21,337	\$
Supuestos de evaluación			
Tipo de cambio	\$	13.26	\$/US\$
Tasa de inflación anual		4.00%	
Tasa de descuento TREMA		10.00%	<b>CORRIENTE</b>
Tasa de descuento TREMA		6.00%	<b>REAL</b>
Tasa de financiamiento		0.00%	
Expectativa de vida		20 años	

Fuente: Elaboración propia

Con estos valores se realiza el diagrama de flujo de efectivo

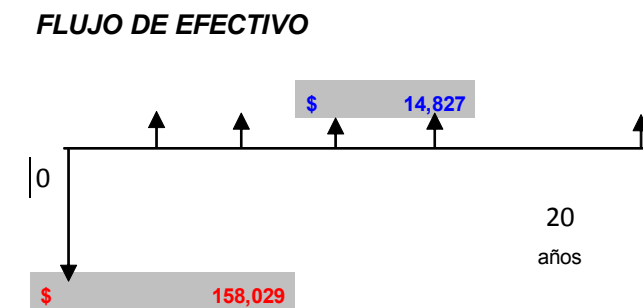


Figura 52 Flujo de efectivo para 48 [V], sin baterías y con panel Kyocera

Fuente: Elaboración propia

Con estos datos se realiza la siguiente tabla de análisis de sensibilidad, con el que podemos analizar si el sistema viable económicamente.



## Capítulo 4. Evaluación de los beneficios del sistema

Tabla 59 Análisis de sensibilidad para 48 [V], sin baterías y con panel Kyocera

ESQUEMA ILUMINACION EFICIENTE MONEDA CONSTANTE DE 2014 PESOS ANUAL	ANALISIS DE SENSIBILIDAD para tasa de descuento				
	20	20	20	20	PERIODO Trema
	10.00%	8.00%	6.00%	4.00%	
VPN ahorros	\$126,229	\$145,572	\$170,063	\$201,502	
VPN Inversión inicial	\$158,029	\$158,029	\$158,029	\$158,029	\$
VPN DEL PROYECTO	-\$126,229.31	-\$145,572.17	-\$170,062.77	-\$43,472.31	
Costos Ahorrados	\$14,827	\$14,827	\$14,827	\$14,827	\$
Valor presente neto	(\$31,800)	(\$12,457)	\$12,033	\$43,472	\$
Mensualidad equivalente	(\$3,735)	(\$1,269)	\$1,049	\$3,199	\$/año
Relación Beneficio - Costo	0.80	0.92	1.08	1.28	
TASA INTERNA DE RENDIMIENTO	6.92%	6.92%	6.92%	6.92%	TIR
Período de recuperación simple	No disponible	24.88	17.51	14.17	años
Anualidad de la inversión	\$18,562	\$16,096	\$13,778	\$11,628	\$

Fuente: Elaboración propia

PERIODO DE RECUPERACIÓN DE LA INVERSIÓN  
TREMA REAL 6.1 %

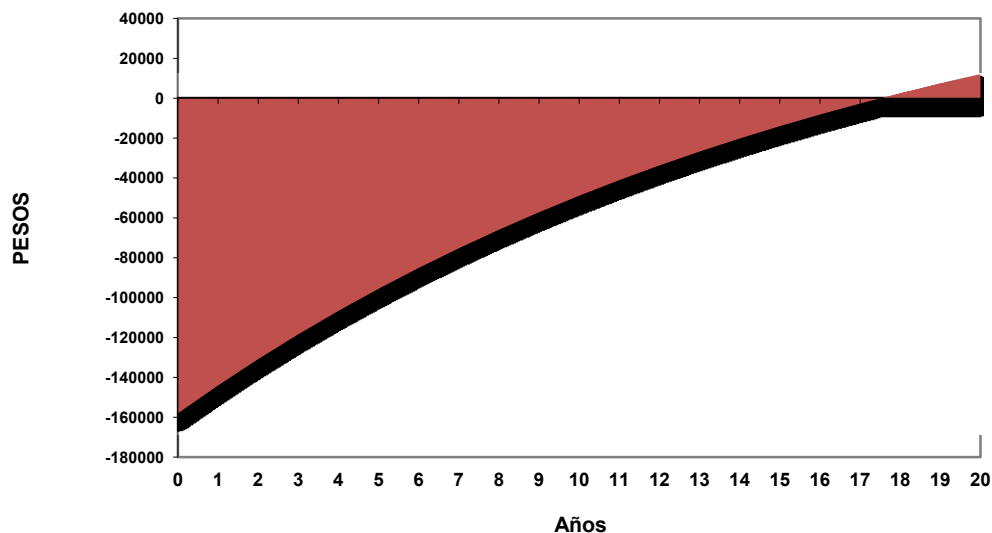


Figura 53 Período de recuperación de la inversión para el sistema de 48[v] sin baterías y con panel Kyocera



## Capítulo 4. Evaluación de los beneficios del sistema

Fuente: Elaboración propia

Tabla 60 Estado de resultados para el sistema de 48[v] con baterías y con panel económico

### Resultados - Ahorros ANUALES

<b>COSTO AHORRADO CONVENCIONAL</b>	\$15,225	\$/año
<b>COSTO DE OPERACIÓN Y MANTENIMIENTO</b>	\$ 500.00	\$/año
<b>COSTO DE INVERSION</b>	\$ 105,543	\$
Ahorro total	\$ 14,725	\$/año
<b>COSTO DE INVERSION POR REPOCISIONES EQUIVALENTE AÑO 0</b>		
	\$ 88,225	\$
<b>Supuestos de evaluación</b>		
Tipo de cambio	\$ 13.26	\$/US\$
Tasa de inflación anual	4.00%	
Tasa de descuento TREMA	10.00%	<b>CORRIENTE</b>
Tasa de descuento TREMA	6.00%	<b>REAL</b>
Tasa de financiamiento	0.00%	
Expectativa de vida	20 años	

Fuente: Elaboración propia

Con estos valores se realiza el diagrama de flujo de efectivo

### FLUJO DE EFECTIVO

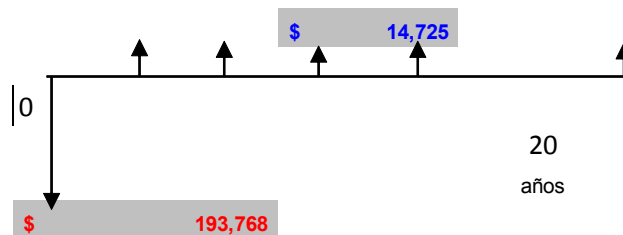


Figura 54 Flujo de efectivo para 48 [V], con baterías y con panel económico

Fuente: Elaboración propia

Con estos datos se realiza la siguiente tabla de análisis de sensibilidad, con el que podemos analizar si el sistema viable económicamente.



## Capítulo 4. Evaluación de los beneficios del sistema

Tabla 61 Análisis de sensibilidad para 48 [V], con baterías y con panel económico

ESQUEMA ILUMINACION EFICIENTE MONEDA CONSTANTE DE 2014 PESOS ANUAL	ANALISIS DE SENSIBILIDAD para tasa de descuento				
	20	20	20	20	PERIODO Trema
	10.00%	8.00%	6.00%	4.00%	
VPN ahorros	\$125,361	\$144,571	\$168,893	\$200,116	
VPN Inversión inicial	\$ 193,768	\$ 193,768	\$ 193,768	\$ 193,768	\$
VPN DEL PROYECTO	-\$125,361.22	-\$144,571.06	-\$168,893.24	-\$6,347.99	
Costos Ahorrados	\$ 14,725	\$ 14,725	\$ 14,725	\$ 14,725	\$
Valor presente neto	(\$68,407)	(\$49,197)	(\$24,875)	\$6,348	\$
Mensualidad equivalente	(\$8,035)	(\$5,011)	(\$2,169)	\$467	\$/año
Relación Beneficio - Costo	0.65	0.75	0.87	1.03	
TASA INTERNA DE RENDIMIENTO	4.37%	4.37%	4.37%	4.37%	TIR
Período de recuperación simple	No disponible	No disponible	26.75	19.05	años
Anualidad de la inversión	\$22,760	\$19,736	\$16,894	\$14,258	\$

Fuente: Elaboración propia

PERIODO DE RECUPERACIÓN DE LA INVERSIÓN  
TREMA REAL 6.1 %

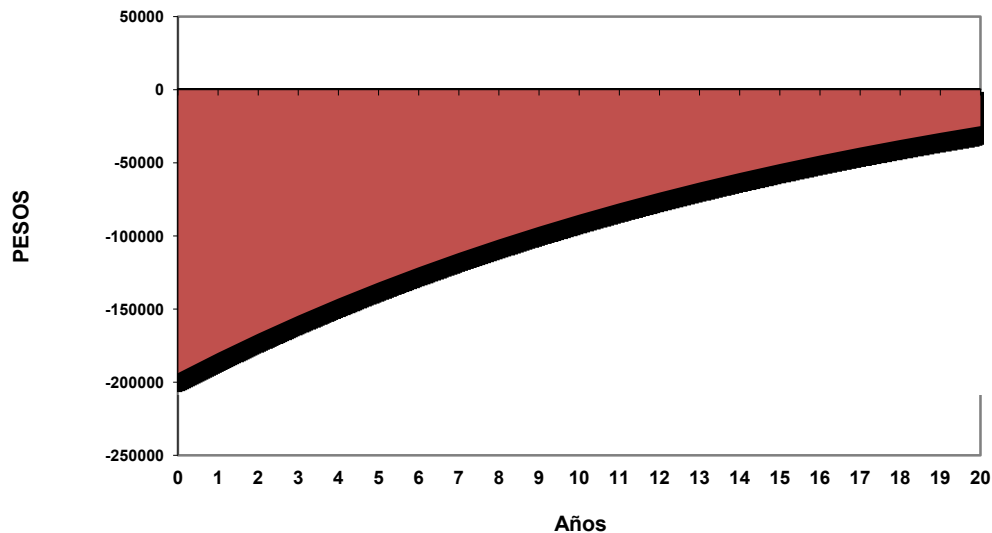


Figura 55 Periodo de recuperación de la inversión para el sistema de 48[v] con baterías y con panel económico



## Capítulo 4. Evaluación de los beneficios del sistema

Fuente: Elaboración propia

Tabla 62 Estado de resultados para el sistema de 48[v] sin baterías y con panel económico

### Resultados - Ahorros ANUALES

<b>COSTO AHORRADO CONVENCIONAL</b>	\$15,225	\$/año	
<b>COSTO DE OPERACIÓN Y MANTENIMIENTO</b>	\$ 500.00	\$/año	
<b>COSTO DE INVERSION</b>	\$ 82,126	\$	
Ahorro total	\$ 14,725	\$/año	
<hr/>			
<b>COSTO DE INVERSION POR REPOCISIONES EQUIVALENTE AÑO 0</b>	\$ 21,337	\$	
<hr/>			
<b>Supuestos de evaluación</b>			
Tipo de cambio	\$ 13.26	\$/US\$	
Tasa de inflación anual	4.00%		
Tasa de descuento TREMA	10.00%	<b>CORRIENTE</b>	
Tasa de descuento TREMA	6.00%	<b>REAL</b>	
Tasa de financiamiento	0.00%		
Expectativa de vida	20 años		

Fuente: Elaboración propia

Con estos valores se realiza el diagrama de flujo de efectivo

### FLUJO DE EFECTIVO

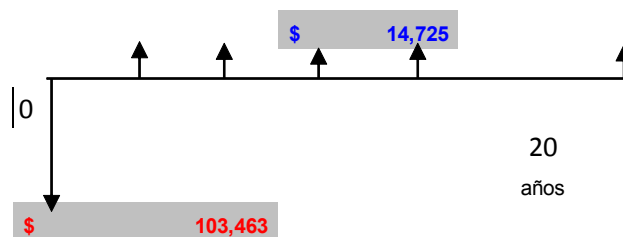


Figura 56 Flujo de efectivo para 48 [V], sin baterías y con panel económico

Fuente: Elaboración propia

Con estos datos se realiza la siguiente tabla de análisis de sensibilidad, con el que podemos analizar si el sistema viable económicamente.



## Capítulo 4. Evaluación de los beneficios del sistema

Tabla 63 Análisis de sensibilidad para 48 [V], sin baterías y con panel económico

ESQUEMA ILUMINACION EFICIENTE MONEDA CONSTANTE DE 2014 PESOS ANUAL	ANALISIS DE SENSIBILIDAD para tasa de descuento				
	20	20	20	20	PERIODO
	10.00%	8.00%	6.00%	4.00%	Trema
VPN ahorros	\$125,361	\$144,571	\$168,893	\$200,116	
VPN Inversión inicial	\$ 103,463	\$ 103,463	\$ 103,463	\$ 103,463	\$
VPN DEL PROYECTO	-\$125,361.22	-\$144,571.06	-\$168,893.24	-\$96,652.96	
Costos Ahorrados	\$ 14,725	\$ 14,725	\$ 14,725	\$ 14,725	\$
Valor presente neto	\$21,898	\$41,108	\$65,430	\$96,653	\$
Mensualidad equivalente	\$2,572	\$4,187	\$5,705	\$7,112	\$/año
Relación Beneficio - Costo	1.21	1.40	1.63	1.93	
TASA INTERNA DE RENDIMIENTO	13.00%	13.00%	13.00%	13.00%	TIR
Período de recuperación simple	12.72	10.73	9.40	8.41	años
Anualidad de la inversión	\$12,153	\$10,538	\$9,020	\$7,613	\$

Fuente: Elaboración propia

PERIODO DE RECUPERACIÓN DE LA INVERSIÓN  
TREMA REAL 6.1 %

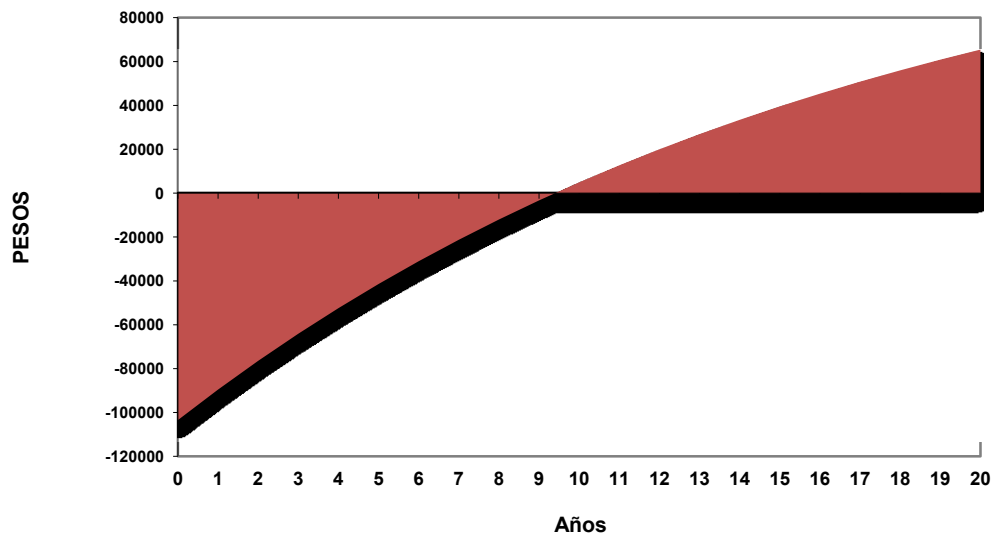


Figura 57 Período de recuperación de la inversión para el sistema de 48[v] sin baterías y con panel económico



## Capítulo 4. Evaluación de los beneficios del sistema

Fuente: Elaboración propia

Para 292.6 [V]

Tabla 64 Estado de resultados para el sistema de 292.6 [v] sin baterías y con panel Kyocera

### Resultados - Ahorros ANUALES

<b>COSTO AHORRADO CONVENCIONAL</b>	\$15,327	\$/año
<b>COSTO DE OPERACIÓN Y MANTENIMIENTO</b>	\$ 500.00	\$/año
<b>COSTO DE INVERSION</b>	\$ 129,115	\$
Ahorro total	\$ 14,827	\$/año
<b>COSTO DE INVERSION POR REPOCISIONES EQUIVALENTE AÑO 0</b>	\$ 17,419	\$
<b>Supuestos de evaluación</b>		
Tipo de cambio	\$ 13.26	\$/US\$
Tasa de inflación anual	4.00%	
Tasa de descuento TREMA	10.00%	<b>CORRIENTE</b>
Tasa de descuento TREMA	6.00%	<b>REAL</b>
Tasa de financiamiento	0.00%	
Expectativa de vida	20 años	

Fuente: Elaboración propia

Con estos valores se realiza el diagrama de flujo de efectivo

### FLUJO DE EFECTIVO

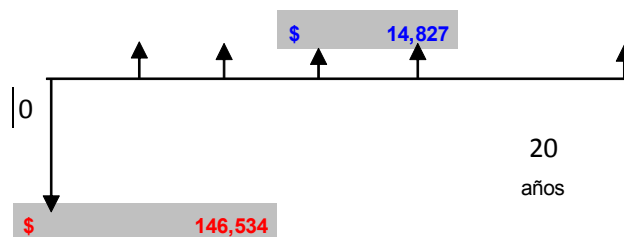


Figura 58 Flujo de efectivo para 292.6 [v] sin baterías y con panel Kyocera

Fuente: Elaboración propia

Con estos datos se realiza la siguiente tabla de análisis de sensibilidad, con el que podemos analizar si el sistema viable económicamente.



## Capítulo 4. Evaluación de los beneficios del sistema

Tabla 65 Análisis de sensibilidad para 292.6 [v] sin baterías y con panel Kyocera

ESQUEMA ILUMINACION EFICIENTE MONEDA CONSTANTE DE 2014 PESOS ANUAL	ANALISIS DE SENSIBILIDAD para tasa de descuento				
	20	20	20	20	PERIODO
	10.00%	8.00%	6.00%	4.00%	Trema
VPN ahorros	\$126,229	\$145,572	\$170,063	\$201,502	
VPN Inversión inicial	\$ 146,534	\$ 146,534	\$ 146,534	\$ 146,534	\$
VPN DEL PROYECTO	-\$126,229.31	-\$145,572.17	-\$170,062.77	-\$54,968.11	
Costos Ahorrados	\$ 14,827	\$ 14,827	\$ 14,827	\$ 14,827	\$
Valor presente neto	(\$20,304)	(\$961)	\$23,529	\$54,968	\$
Mensualidad equivalente	(\$2,385)	(\$98)	\$2,051	\$4,045	\$/año
Relación Beneficio - Costo	0.86	0.99	1.16	1.38	
TASA INTERNA DE RENDIMIENTO	7.91%	7.91%	7.91%	7.91%	TIR
Período de recuperación simple	46.67	20.32	15.43	12.83	años
Anualidad de la inversión	\$17,212	\$14,925	\$12,775	\$10,782	\$

Fuente: Elaboración propia

PERIODO DE RECUPERACIÓN DE LA INVERSIÓN  
TREMA REAL 6.1 %

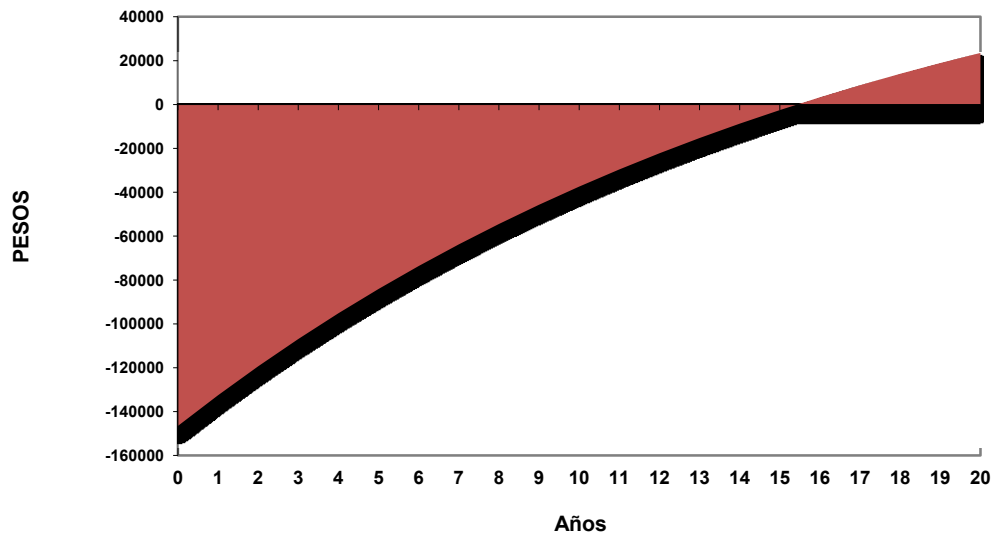


Figura 59 Período de recuperación de la inversión para el sistema de 292.6 [v] sin baterías y con panel Kyocera





## Capítulo 4. Evaluación de los beneficios del sistema

Fuente: Elaboración propia

Tabla 66 Estado de resultados para el sistema de 292.6 [v] con baterías y con panel económico

### Resultados - Ahorros ANUALES

<b>COSTO AHORRADO CONVENCIONAL</b>	\$15,225	\$/año	
<b>COSTO DE OPERACIÓN Y MANTENIMIENTO</b>	\$ 500.00	\$/año	
<b>COSTO DE INVERSION</b>	\$ 97,743	\$	
Ahorro total	\$ 14,725	\$/año	
<b>COSTO DE INVERSION POR REPOCISIONES EQUIVALENTE AÑO 0</b>			
	\$ 84,894	\$	
<b>Supuestos de evaluación</b>			
Tipo de cambio	\$ 13.26	\$/US\$	
Tasa de inflación anual	4.00%		
Tasa de descuento TREMA	10.00%		<b>CORRIENTE</b>
Tasa de descuento TREMA	6.00%		<b>REAL</b>
Tasa de financiamiento	0.00%		
Expectativa de vida	20 años		

Fuente: Elaboración propia

Con estos valores se realiza el diagrama de flujo de efectivo

### FLUJO DE EFECTIVO

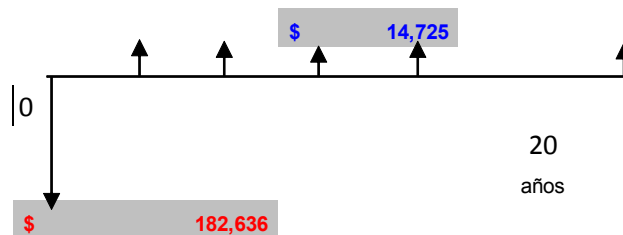


Figura 60 Flujo de efectivo para 292.6 [v] con baterías y con panel económico

Fuente: Elaboración propia

Con estos datos se realiza la siguiente tabla de análisis de sensibilidad, con el que podemos analizar si el sistema viable económicamente.



## Capítulo 4. Evaluación de los beneficios del sistema

Tabla 67 Análisis de sensibilidad para 292.6 [v] con baterías y con panel económico

ESQUEMA ILUMINACION EFICIENTE MONEDA CONSTANTE DE 2014 PESOS ANUAL	ANALISIS DE SENSIBILIDAD para tasa de descuento				
	20	20	20	20	PERIODO
	10.00%	8.00%	6.00%	4.00%	Trema
VPN ahorros	\$125,361	\$144,571	\$168,893	\$200,116	
VPN Inversión inicial	\$ 182,636	\$ 182,636	\$ 182,636	\$ 182,636	\$
VPN DEL PROYECTO	-\$125,361.22	-\$144,571.06	-\$168,893.24	-\$17,479.55	
Costos Ahorrados	\$ 14,725	\$ 14,725	\$ 14,725	\$ 14,725	\$
Valor presente neto	(\$57,275)	(\$38,065)	(\$13,743)	\$17,480	\$
Mensualidad equivalente	(\$6,728)	(\$3,877)	(\$1,198)	\$1,286	\$/año
Relación Beneficio - Costo	0.69	0.79	0.92	1.10	
TASA INTERNA DE RENDIMIENTO	5.06%	5.06%	5.06%	5.06%	TIR
Período de recuperación simple	No disponible	63.17	23.40	17.48	años
Anualidad de la inversión	\$21,452	\$18,602	\$15,923	\$13,439	\$

Fuente: Elaboración propia

PERIODO DE RECUPERACIÓN DE LA INVERSIÓN  
TREMA REAL 6.1 %

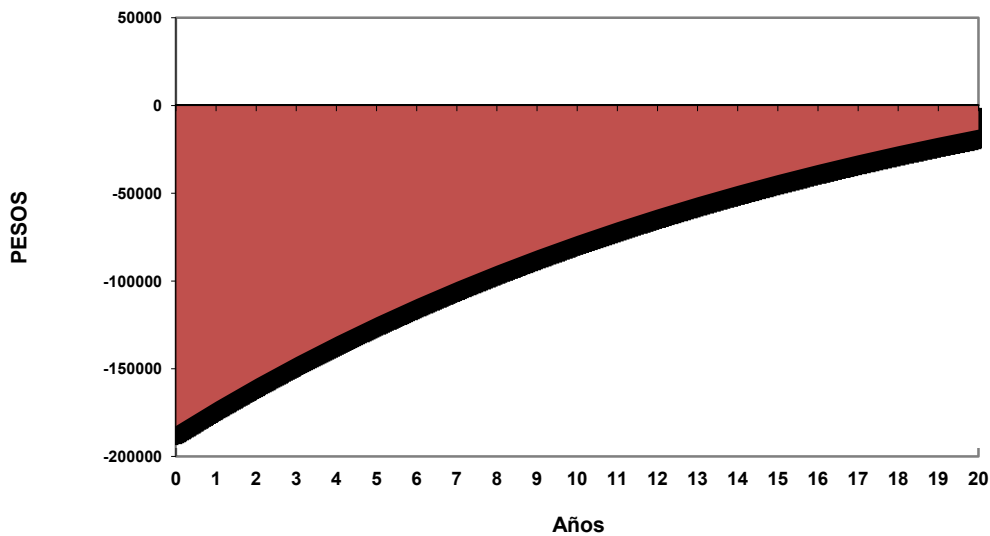


Figura 61 Período de recuperación de la inversión para el sistema de 292.6 [v] con baterías y con panel económico



## Capítulo 4. Evaluación de los beneficios del sistema

Fuente: Elaboración propia

Tabla 68 Estado de resultados para el sistema de 292.6 [v] sin baterías y con panel económico

### Resultados - Ahorros ANUALES

<b>COSTO AHORRADO CONVENCIONAL</b>	\$15,225	\$/año	
<b>COSTO DE OPERACIÓN Y MANTENIMIENTO</b>	\$ 500.00	\$/año	
<b>COSTO DE INVERSION</b>	\$ 74,548	\$	
Ahorro total	\$ 14,725	\$/año	
<b>COSTO DE INVERSION POR REPOCISIONES EQUIVALENTE AÑO 0</b>			
	\$ 17,419	\$	
<b>Supuestos de evaluación</b>			
Tipo de cambio	\$ 13.26	\$/US\$	
Tasa de inflación anual	4.00%		
Tasa de descuento TREMA	10.00%		<b>CORRIENTE</b>
Tasa de descuento TREMA	6.00%		<b>REAL</b>
Tasa de financiamiento	0.00%		
Expectativa de vida	20 años		

Fuente: Elaboración propia

Con estos valores se realiza el diagrama de flujo de efectivo

### FLUJO DE EFECTIVO

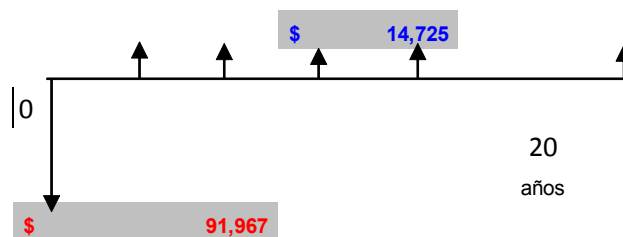


Figura 62 Flujo de efectivo para 292.6 [v] sin baterías y con panel económico

Fuente: Elaboración propia

Con estos datos se realiza la siguiente tabla de análisis de sensibilidad, con el que podemos analizar si el sistema viable económicamente.



## Capítulo 4. Evaluación de los beneficios del sistema

Tabla 69 Análisis de sensibilidad para 292.6 [v] sin baterías y con panel económico

ESQUEMA ILUMINACION EFICIENTE MONEDA CONSTANTE DE 2014 PESOS ANUAL	ANALISIS DE SENSIBILIDAD para tasa de descuento				
	20	20	20	20	PERIODO
	10.00%	8.00%	6.00%	4.00%	Trema
<i>VPN ahorros</i>	\$125,361	\$144,571	\$168,893	\$200,116	
<i>VPN Inversión inicial</i>	\$ 91,967	\$ 91,967	\$ 91,967	\$ 91,967	\$
<i>VPN DEL PROYECTO</i>	-\$125,361.22	-\$144,571.06	-\$168,893.24	-\$108,148.77	
<i>Costos Ahorrados</i>	\$ 14,725	\$ 14,725	\$ 14,725	\$ 14,725	\$
Valor presente neto	\$33,394	\$52,604	\$76,926	\$108,149	\$
Mensualidad equivalente	\$3,922	\$5,358	\$6,707	\$7,958	\$/año
Relación Beneficio - Costo	1.36	1.57	1.84	2.18	
TASA INTERNA DE RENDIMIENTO	15.04%	15.04%	15.04%	15.04%	TIR
Período de recuperación simple	10.28	9.00	8.06	7.33	años
Anualidad de la inversión	\$10,802	\$9,367	\$8,018	\$6,767	\$

Fuente: Elaboración propia

PERIODO DE RECUPERACIÓN DE LA INVERSIÓN  
TREMA REAL 6.1 %

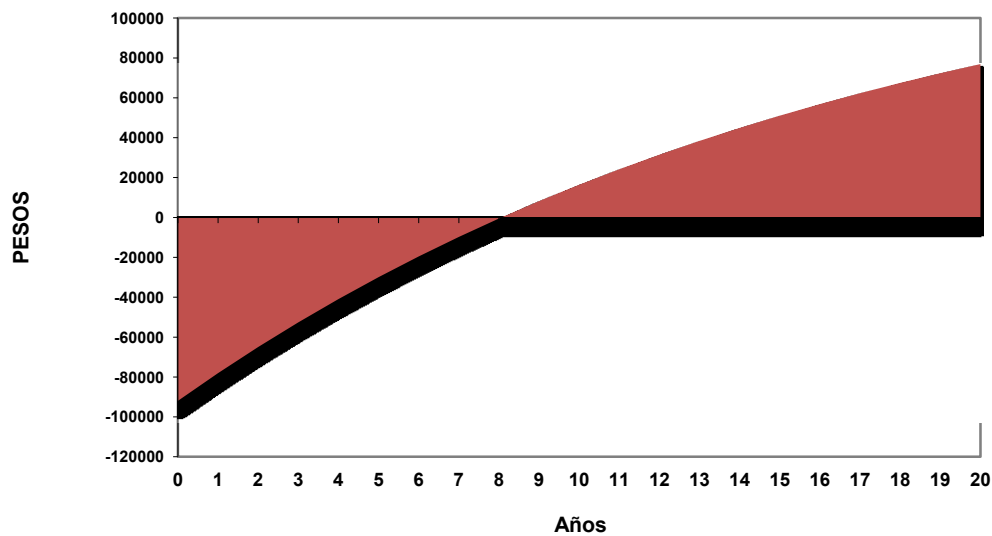


Figura 63 Período de recuperación de la inversión para el sistema de 292.6 [v] sin baterías y con panel económico

Fuente: Elaboración propia



#### **Capítulo 4. Evaluación de los beneficios del sistema**

Con este análisis se ve que los sistemas más viables son los de paneles genéricos y sin baterías todos con una relación beneficio-costos mayor a 1.

De los 12 casos de sistemas con paneles Kyocera sin baterías solo la mitad tienen valor mayor a 1 en la relación beneficio-costos.

Los sistemas con baterías son los menos viables, la mayoría tienen valor menor a 1 en la relación beneficio-costos, los que tienen relación beneficio-costos mayor a 1 tienen un período de recuperación muy cercano a los 20 años.



## Capítulo 4. Evaluación de los beneficios del sistema

### 4.4 Análisis final de sensibilidad

Se analizaron 3 casos

Sistema con baterías y panel genérico.

Sistema sin baterías y panel Kyocera.

Sistema sin baterías y panel genérico.

A continuación se presenta el concentrado de los diferentes voltajes de cada uno de estos casos para su análisis.

#### 4.4.1 Sistema con baterías y panel genérico.

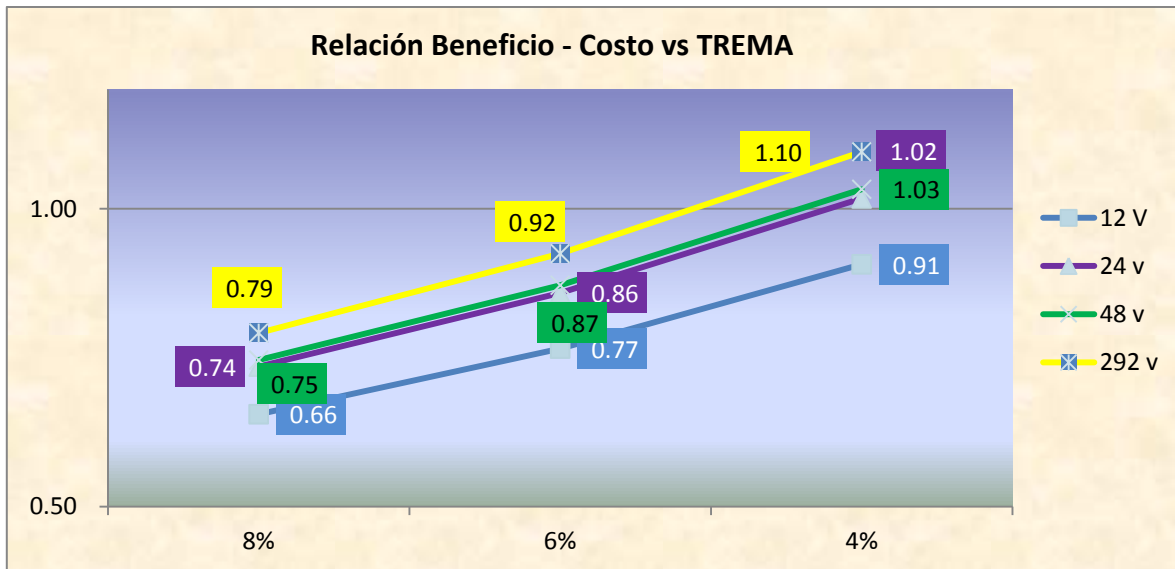
Tabla 70 Análisis de sensibilidad sistema con baterías y panel genérico

Análisis de sensibilidad sistema con baterías y panel genérico				
Voltaje	Periodo	20 años		
	Trema	8%	6%	4%
12 V	Relación Beneficio - Costo	0.66	0.77	0.91
	TASA INTERNA DE RENDIMIENTO	2.92%	2.92%	2.92%
	Período de recuperación simple	No disponible	39.38	23.33
24 v	Relación Beneficio - Costo	0.74	0.86	1.02
	TASA INTERNA DE RENDIMIENTO	4.20%	4.20%	4.20%
	Período de recuperación simple	No disponible	27.75	19.49
48 v	Relación Beneficio - Costo	0.75	0.87	1.03
	TASA INTERNA DE RENDIMIENTO	4.37%	4.37%	4.37%
	Período de recuperación simple	No disponible	26.75	19.05
292 v	Relación Beneficio - Costo	0.79	0.92	1.10
	TASA INTERNA DE RENDIMIENTO	5.06%	5.06%	5.06%
	Período de recuperación simple	63.17	23.40	17.48

Fuente: Elaboración propia



## Capítulo 4. Evaluación de los beneficios del sistema



**Figura 64 Análisis de sensibilidad sistema con baterías y panel genérico**

Fuente: Elaboración propia

En este caso el costo se incrementa significativamente debido a la adquisición y mantenimiento de las baterías.

Por esta razón la relación beneficio-costo solo es viable para 24 v, 48 v y 292 v con una TREMA de 4% que es la tasa estimada para la inflación con una prima de riesgo de cero.

Este resultado lo hace poco atractivo como un proyecto en la cual se coloque como prioridad la recuperación de la inversión.

Esto no significa que debemos descartar por completo su uso, este tipo de sistemas se utiliza ampliamente en caso de requerir un sistema independiente del suministro eléctrico o con grave problemática de acceso a la red eléctrica, en donde la parte económica se compensa con el beneficio de tener energía eléctrica.



## Capítulo 4. Evaluación de los beneficios del sistema

### 4.4.2 Sistema sin baterías y panel Kyocera.

Tabla 71 Análisis de sensibilidad sistema sin baterías y panel Kyocera

Análisis de sensibilidad sistema sin baterías y panel Kyocera				
Voltaje	Periodo	20 años		
	Trema	8%	6%	4%
12 V	Relación Beneficio - Costo	0.66	0.77	0.91
	TASA INTERNA DE RENDIMIENTO	2.97%	2.97%	2.97%
	Período de recuperación simple	No disponible	38.73	23.16
24 v	Relación Beneficio - Costo	0.94	1.10	1.31
	TASA INTERNA DE RENDIMIENTO	7.23%	7.23%	7.23%
	Período de recuperación simple	23.23	16.81	13.73
48 v	Relación Beneficio - Costo	0.92	1.08	1.28
	TASA INTERNA DE RENDIMIENTO	6.92%	6.92%	6.92%
	Período de recuperación simple	24.88	17.51	14.17
292 v	Relación Beneficio - Costo	0.99	1.16	1.38
	TASA INTERNA DE RENDIMIENTO	7.91%	7.91%	7.91%
	Período de recuperación simple	20.32	15.43	12.83

Fuente: Elaboración propia

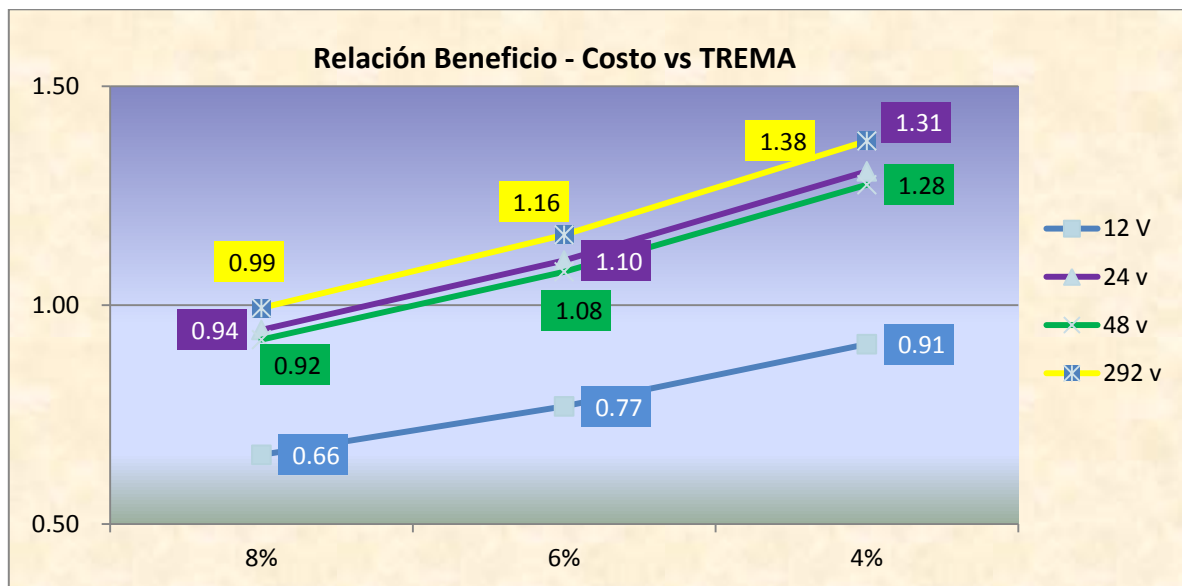


Figura 65 Análisis de sensibilidad sistema sin baterías y panel Kyocera





## Capítulo 4. Evaluación de los beneficios del sistema

Fuente: Elaboración propia

En este caso se utiliza un panel fotovoltaico marca Kyocera adquirido a través de un distribuidor reconocido, el cual se eligió por cumplir con las especificaciones de la NOM así como de ser una marca reconocida en el mercado.

El resultado de la relación beneficio-costos solo es viable para 24 v, 48 v y 292 v con una TREMA hasta de 6% que lo coloca arriba de la tasa estimada para la inflación que es de 4%

Tiene valores cercanos al 7%, siendo el más alto el 7.91% a 292 v, con un período de recuperación de la inversión de 15.43 años.

Estos valores lo hacen viable para una inversión a largo plazo.

### 4.4.3 Sistema sin baterías y panel genérico.

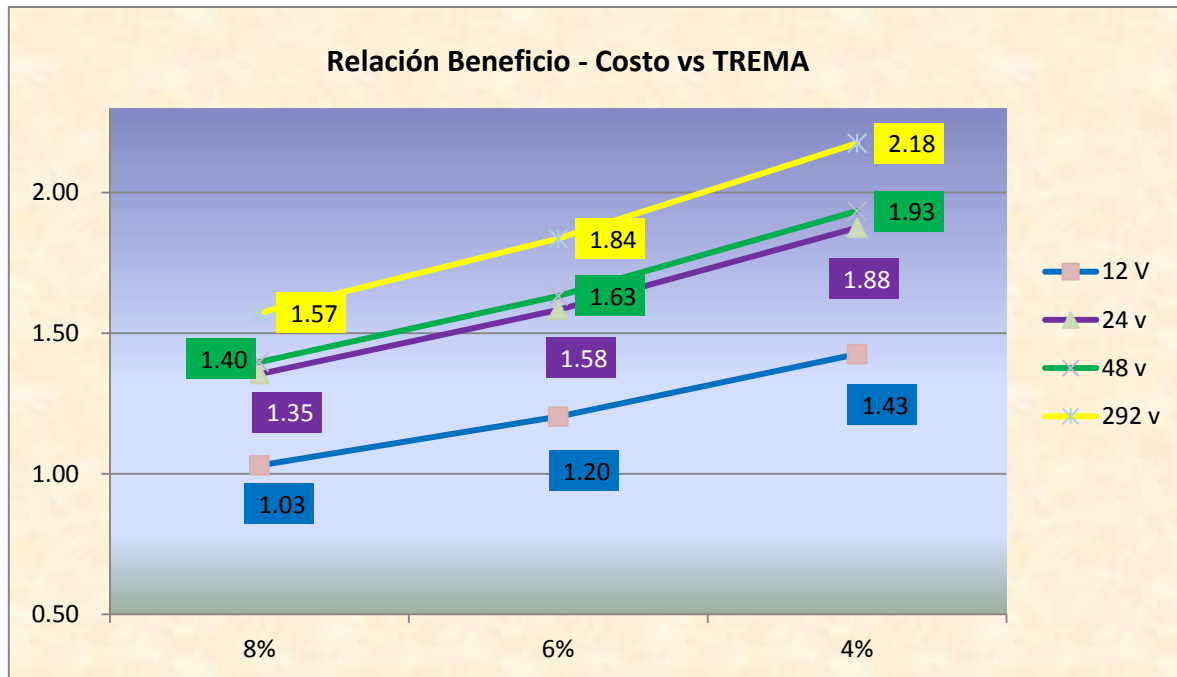
Tabla 72 Análisis de sensibilidad sistema sin baterías y panel genérico

Análisis de sensibilidad panel genérico sin baterías y panel genérico					
Voltaje	Período	20 años			
		Trema	8%	6%	4%
12 v	Relación Beneficio - Costo		1.03	1.20	1.43
	TASA INTERNA DE RENDIMIENTO		8.40%	8.40%	8.40%
	Período de recuperación simple		18.69	14.56	12.24
24 v	Relación Beneficio - Costo		1.35	1.58	1.88
	TASA INTERNA DE RENDIMIENTO		12.49%	12.49%	12.49%
	Período de recuperación simple		11.27	9.79	8.73
48 v	Relación Beneficio - Costo		1.40	1.63	1.93
	TASA INTERNA DE RENDIMIENTO		13.00%	13.00%	13.00%
	Período de recuperación simple		10.73	9.40	8.41
292 v	Relación Beneficio - Costo		1.57	1.84	2.18
	TASA INTERNA DE RENDIMIENTO		15.04%	15.04%	15.04%
	Período de recuperación simple		9.00	8.06	7.33

Fuente: Elaboración propia



## Capítulo 4. Evaluación de los beneficios del sistema



**Figura 66 Análisis de sensibilidad sistema sin baterías y panel genérico**

Fuente: Elaboración propia

Para este caso se plantea la utilización de un panel fotovoltaico genérico, es decir no se toma en cuenta la marca o el distribuidor, se buscó en Internet el panel de menor precio que cumpliera con las especificaciones de potencia y voltaje requeridos.

El resultado de la relación beneficio-costos es viable para todos los voltajes con una TREMA hasta de 8% que lo coloca arriba de la tasa estimada para la inflación con una prima de riesgo de cero que es de 4%

Tiene valores arriba de 1 en todos los casos siendo el más alto de 2.18% a 292 v, con un período de recuperación de la inversión de 8.41 años.

Es de destacar el hecho de tener una mejor relación beneficio-costos a medida que aumenta el voltaje.

De los sistemas analizados económicamente, el sistema de 292.6 [V] resultó factible de instalar, este sistema trabaja en conjunto con el suministro de red de CFE dependiendo en gran medida de éste.

Se observa que la implementación de un sistema fotovoltaico sin baterías y un voltaje mayor a los que normalmente se venían manejando, permite una mejor recuperación de la



## **Capítulo 4. Evaluación de los beneficios del sistema**

inversión. En este sentido se tiene una seguridad económica de la implementación del sistema fotovoltaico.

Por el lado de seguridad de suministro de energía dependerá en gran medida de CFE; si el sistema fotovoltaico presenta algún desperfecto que lo saque de funcionamiento la vivienda cuenta con energía de la red, pero en caso que falle el suministro de CFE el sistema solo cuenta con energía en los momentos que se tiene la cantidad de insolación necesaria para que se alcance el funcionamiento del sistema.

Tanto para la seguridad como para la confiabilidad energética se debe cumplir con las normas requeridas en nuestro país, en cuestión de seguridad se debe pensar en el bienestar de los usuarios, debiendo tener instalaciones conforme a las normas, así como para todos los dispositivos utilizados en el sistema.

Se tiene que tomar en cuenta, que instalar un sistema de seguridad demasiado complicado puede provocar un paro del sistema por una falla de éste.

La confiabilidad energética se da tanto por la compañía suministradora como por la calidad de los dispositivos utilizados, si la compañía no cumple con los estándares se puede provocar un mal funcionamiento del sistema, y si se utilizan dispositivos con baja calidad se corre el riesgo de tener una falla, o el escenario más peligroso es un percance para el usuario, como un choque eléctrico o un incendio.

Lo más conveniente es tener un distribuidor autorizado para todos los dispositivos del sistema, tomando en cuenta que cumpla con las normas, que tenga un registro con el gobierno, un amplio catálogo de productos y un respaldo de proyectos realizados.

### **4.5. Beneficios**

El aprovechamiento de la energía solar ofrece una gran cantidad de beneficios que en su mayoría resultan de la reducción del consumo de combustibles fósiles como energía primaria para la generación de electricidad. Se tiene beneficios en diferentes rubros. Los principales beneficios esperados de la implementación del sistema fotovoltaicos son los siguientes.

#### **4.5.1. Beneficios económicos**

Ahorros fiscales para el Gobierno Federal por la reducción en el consumo de energía eléctrica subsidiada.



## Capítulo 4. Evaluación de los beneficios del sistema

Ahorros económicos para el usuario final resultado de la reducción de gastos de energía eléctrica proveniente de CFE.

Es confiable a largo plazo. Sin partes móviles, los sistemas fotovoltaicos fijos duran más que otras fuentes de energía, requieren menos mantenimiento.

Aumenta la plusvalía de la propiedad.

### 4.5.2. Beneficios sociales

Creación de nuevos empleos por crecimiento de la industria local de tipo PyME y de la industria solar en México.

Crea energía limpia y renovable que ayudará a la salud y desarrollo de las futuras generaciones.

Se elimina una parte de la dependencia energética.

### 4.5.3. Beneficios ambientales

Es energía renovable y con la característica de ser ubicua. A continuación se tienen los beneficios ambientales en diferentes ámbitos.

Clima: la generación de energía eléctrica directamente a partir de la luz solar no requiere ningún tipo de combustión, por lo que no se produce polución térmica ni emisiones de CO<sub>2</sub> que favorezcan el efecto invernadero.

En México producir 1kWh equivale a 0.693 kg de CO<sub>2</sub><sup>37</sup> de acuerdo a los datos por la Secretaría de Energía en “Prospectiva del sector eléctrico 2012-2026”<sup>38</sup>. De acuerdo a los datos obtenidos para en el presente trabajo de tesis se obtiene la cantidad de CO<sub>2</sub> que se dejaría de emitir al año.

El sistema genera 13.846 kWh/día, al año produce 5053.79 kWh/ año, esto da un resultado de 3.502 toneladas de CO<sub>2</sub> que dejan de emitirse a la atmosfera.

---

<sup>37</sup> <http://cdm.unfccc.int/UserManagement/Fil...>

<sup>38</sup> [http://www.energia.gob.mx/res/PE\\_y\\_DT/pub/Electrico\\_2005\\_2014.pdf](http://www.energia.gob.mx/res/PE_y_DT/pub/Electrico_2005_2014.pdf)



## Capítulo 4. Evaluación de los beneficios del sistema

El tiempo de retorno de energía<sup>39</sup> es de un año. Esto es el tiempo que tarda en generar un módulo fotovoltaico la misma energía para su producción física. Y no toda la energía para la producción proviene de energías no renovables.

Salud: También se reducen las emisiones de gases dañinos para la salud humana y el medio ambiente (por ejemplo óxidos de nitrógeno y de azufre, así como partículas PM10 y PM2.5<sup>40</sup>).

Geología: Las células fotovoltaicas se fabrican con silicio, elemento obtenido de la arena, muy abundante en la naturaleza y del que no se requieren cantidades significativas. Por lo tanto, en la fabricación de los paneles fotovoltaicos no se producen alteraciones en las características litológicas, topográficas o estructurales del terreno. Al no producirse ni contaminantes, ni vertidos, ni movimientos de tierra, la incidencia sobre las características físico-químicas del suelo o su erosionabilidad es nula.

Aguas superficiales y subterráneas: No se produce alteración de los acuíferos o de las aguas superficiales ni por consumo, ni por contaminación por residuos o vertidos.

Flora y fauna: la repercusión sobre la vegetación es nula, y, si se eliminan los tendidos eléctricos de distribución, se evitan los posibles efectos perjudiciales para las aves.

Paisaje: los paneles solares tienen distintas posibilidades de instalación, lo que hace que sean un elemento fácil de integrar y armonizar en diferentes tipos de estructuras, minimizando su impacto visual. Además, al tratarse de sistemas autónomos, no se altera el paisaje con postes y líneas eléctricas.

Ruidos: el sistema fotovoltaico es absolutamente silencioso, lo que representa una clara ventaja frente a los generadores de motor en viviendas aisladas.

---

<sup>39</sup> [http://www.recgroup.com/Global/REC\\_environmental\\_paper\\_SPA\\_WEB\\_050509.pdf](http://www.recgroup.com/Global/REC_environmental_paper_SPA_WEB_050509.pdf)

<sup>40</sup> [http://www.airinonow.org/espanol/html/ed\\_particulate.html](http://www.airinonow.org/espanol/html/ed_particulate.html)



## Capítulo 4. Evaluación de los beneficios del sistema

### Conclusiones

En los cálculos realizados se considerando valores nominales ya que se está analizando si es factible instalar un sistema fotovoltaico para casa habitación en el Municipio de Tlayacapan, Estado de Morelos.

Se investigaron los apoyos y estímulos para el desarrollo del aprovechamiento de la energía fotovoltaica, existen varias estrategias gubernamentales para incentivar la utilización de la misma, a nivel de instalaciones para casa habitación la más concreta y eficaz es la interconexión a la red con medición neta, de ahí se desprenden iniciativas para fomentar el uso de la energía fotovoltaica, como son cursos, promoción e información y creación de normas, supervisado por la Comisión Reguladora de Energía (CRE) que coordina a las principales instituciones y actores nacionales de energías renovables; para personas morales existen más estímulos como la deducción de impuestos y el apoyo económico para la adquisición de sistemas. Hay más propuestas para incentivar el desarrollo fotovoltaico pero están en camino de análisis y desarrollo.

Para las personas físicas que implementan que buscan implementar un sistema fotovoltaico en casa habitación, no se encontró algún apoyo económico o algún esquema de financiamiento conveniente, por lo que los gastos recaen totalmente en el propietario de la vivienda.

El cálculo de la inversión inicial muestra que existe una diferencia económica significativa entre sistemas con y sin baterías. El incremento del costo en el sistema con baterías nos da un mayor tiempo de recuperación

Con esto se concluye que para nuestro caso de estudio no son factibles actualmente los sistemas fotovoltaicos con baterías planteados en este trabajo de tesis

Por otro lado el sistema sin baterías interconectados a la red de CFE si obtuvo un tiempo óptimo de recuperación dentro de su vida útil, dejando una ganancia al final del período de estudio de 20 años, dando como resultado para nuestro caso de estudio que este sistema si es factible para su instalación.

Finalmente considerando todos los beneficios, tanto en disponibilidad de la energía, como económicos, sociales y ambientales; se puede concluir que económicamente es viable.

Si a esto agregamos que los costos de los dispositivos tienen una tendencia de disminución y consideramos los beneficios sociales al proveer de trabajos y mejor calidad de vida,



#### **Capítulo 4. Evaluación de los beneficios del sistema**

ambientales al ayudar a disminuir la emisión de gases contaminantes a la atmósfera y no producir contaminación de agua, la flora y fauna no se ve afectada, adicionalmente no se tiene contaminación sonora.

Los beneficios de instalar sistemas fotovoltaicos en casas habitación sin baterías se hacen evidentes.



## Conclusiones y recomendaciones generales

# Conclusiones y recomendaciones generales

México es un país con un gran potencial energético, tiene importantes reservas petroleras, grandes extensiones maderables, su potencial eólico es importante así como su potencial fotovoltaico.

A pesar de la gran gama de opciones energéticas disponibles muchas de ellas permanecen poco explotadas, el desarrollo energético está basado en fuentes no renovables como el carbón, el petróleo y el gas, el desarrollo del aprovechamiento de energías renovables es apenas incipiente.

Se han implementado programas gubernamentales encaminados al desarrollo de las energías renovables fijando metas de crecimiento a largo y mediano plazo que prometen un desarrollo importante de las mismas.

La meta fijada es que para el año 2024 por lo menos el 35 % de la energía eléctrica deberá generarse a partir de fuentes limpias de energía.

El inconveniente de dichos programas es que están principalmente encaminados a la construcción de grandes plantas productoras de energía capaces de alimentar grandes grupos de población.

Para nuestro caso de estudio el 8 de abril de 2010, la Comisión Reguladora de Energía (CRE) publicó “*el modelo de contrato de interconexión para fuente de energía renovable o sistema de cogeneración en pequeña escala*” en el Diario Oficial de la Federación. En el cual se establecieron las reglas para la interconexión de productores en pequeña escala.

Sin embargo falta mayor difusión de sus beneficios así como programas de apoyo financiero para la instalación de sistemas fotovoltaicos en casa habitación.

Desde hace mucho tiempo la energía solar se ha aprovechado en la casa habitación de diversas formas como puede ser calentar agua, iluminación, calefacción, etc.

En nuestro caso de estudio nos limitamos a establecer la factibilidad económica de la obtención de energía eléctrica con paneles fotovoltaicos. Para esto se establecieron varias variables que nos permitirán establecer diversos sistemas fotovoltaicos. Las variables se establecen modificando el voltaje proporcionado por los paneles y algunos parámetros del sistema tales como el tipo de paneles y si cuenta o no con baterías. Los voltajes considerados para el cálculo son 12 v, 24 v, 48 v y 292 v.





## **Conclusiones y recomendaciones generales**

El uso de las baterías marca la diferencia entre tener un sistema con posibilidad de ser independiente de la red eléctrica o la utilización de la misma como respaldo de nuestro sistema.

En cuanto a los paneles fotovoltaicos se tomaron dos opciones, una utilizando un panel de marca Kyocera adquirido a través de un distribuidor reconocido y la otra fue el buscar por internet un panel que cumpliera las especificaciones de voltaje y potencia requeridos, y que nos cotizara el precio más bajo.

La combinación de estas variables nos da una serie de resultados que nos ayuda a visualizar el impacto económico de la instalación de un sistema fotovoltaico para uso doméstico.

El cálculo de las necesidades energéticas de la vivienda se realizó para una vivienda de clase media ubicada en el municipio de Tlayacapan, estado de Morelos,

Se consideró el uso de bomba de agua, computadora, televisión, lavadora, refrigerador es decir que cuenta con todas las comodidades y se realizó el cálculo en base al tiempo promedio de utilización de cada aparato por día así como la variación de la temperatura y las horas de luz de sol a lo largo del año.

La intención de realizar de esta forma el cálculo es establecer una generación requerida lo más apegado a la realidad.

Tomando como base este cálculo de la generación requerida se realiza el dimensionamiento de los sistemas con los voltajes especificados anteriormente. Una vez dimensionado el sistema para cada voltaje se cotizaron los elementos del mismo.

Hasta este punto se tiene establecidos 12 sistemas diferentes conjugando las variables de voltaje y costos anteriormente expuestas.

A estos 12 sistemas se les realizó el análisis de sensibilidad económica para un período de 20 años con una TREMA de 4%, 6% y 8%

Consideramos como base una inflación constante en un 4%.

Esto nos da un total de 36 escenarios económicos que nos permite evaluar la mejor opción de los sistemas fotovoltaicos propuestos.

Con el cálculo económico se obtienen tres datos principales la relación beneficio-costos, Tasa Interna de Rendimiento y Período de recuperación simple. Estos parámetros nos



## **Conclusiones y recomendaciones generales**

permiten realizar un análisis económico de los 36 escenarios mencionados con la finalidad de observar la factibilidad de las diferentes soluciones técnicas cotizadas.

Del análisis realizado se comprobó que entre mayor sea el voltaje generado el sistema tiene mejores condiciones económicas de viabilidad.

Siendo los sistemas de 292 volts los que mejores resultados obtuvieron.

Por otra parte también comprobamos que la instalación de un banco de baterías como respaldo es económicamente inviable en el plazo evaluado de 20 años debido a que su tasa de retorno no supera la inflación estimada.

En los escenarios con paneles fotovoltaicos genéricos y de marca, definitivamente por precio es mejor el genérico, pero si consideramos las condiciones técnicas y el cumplimiento de las NOM, así como la seguridad, confiabilidad y durabilidad del sistema definitivamente recomendamos usar un panel de marca que cumpla con la NOM en nuestro caso de estudio.

Por lo cual como conclusión de este estudio consideramos conveniente por precio, calidad, retorno de la inversión y durabilidad la implementación de un sistema de 292 volts con paneles Kyocera y sin banco de baterías de respaldo.



## **Bibliografía**

### **Bibliografía**

Almazán, Rafael (2003). *Ingeniería Mecánica*. Instituto de Ingeniería UNAM, México.

Agredano, D. *Especificación técnica para baterías Electroquímicas De aplicación en electrificación Rural*.

Guillermo, Gonzalo. *Metodología para el diseño Bioclimático: sustento informático para elección de pautas y estrategias*. Centro de Estudios Energía y Medio Ambiente.

González, Broca. *Tarifas Eléctricas en México*. Sindicato Mexicano de Electricistas

Alatorre Frenk, Claudio. (2009). *Energías Renovables para el Desarrollo Sustentable en México 2009*”, México: Secretaria de Energía (SENER)

*Renewable Energy Design Guide & Catalog 2009*

*Renewable Energy Design Guide & Catalog 2013*

Solartronic S.A de C.V.(2003). *Irradiaciones global, directa y difusa, en superficies horizontales e inclinadas, así como radiación directa normal para la República Mexicana*. (2003). Morelos, México, Solartronic.

IUSA (2012), *Catálogo de cables IUSA 2012*. IUSA

INFONAVIT (2013), *Financiamiento para Sistema FV en la Vivienda y la Hipoteca Verde*. INFONAVIT.

*Sistemas Fotovoltaicos Interconectados con la Red Aplicaciones de Pequeña Escala*, (2010), Instituto de Investigaciones Eléctricas.

*Instalaciones eléctricas residenciales*. CEDUVIRT,

*La radiación solar*. (s.f.)

*Norma Técnica Universal para Sistemas Fotovoltaicos Domésticos*, ETSI, Dirección General de Energía

*Sistemas de Energía Fotovoltaica y El Código Eléctrico Nacional: Prácticas Recomendadas*, The Photovoltaic Systems Assistance Center Sandia National Laboratories



## Bibliografía

### Mesografía

AEE Solar (2009), *Renewable Energy Design Guide & Catalog 2009*. (Consulta: 07/01/2011). <http://www.aeeSolar.com>

Presidencia (2007), *PND 2007-2012 (Programa Nacional de Desarrollo)*. (Consulta: 30/07/2013). <http://www.pnd.calderon.presidencia.gob.mx/>

*Proyecto con paneles solares*. (Consulta: 30/07/2013). <http://www.proyectopanelessolares.blogspot.com/2008/11/suministro-de-energiaelectricaapartir.html/>

RLAERFTE, (2009) *Reglamento de la Ley para el Aprovechamiento de Energías Renovables y el Financiamiento de la Transición Energética*, (Consulta: 30/07/2013). <http://www.tinyurl.com/ReglamentoLey>

REN21 (2005). *Renewables: Global Status Report*, (Consulta: 30/07/2013). <http://www.tinyurl.com/REN21-2005>

SEMARNAT (2009). *PECC 2009-2012 (Programa Especial de Cambio Climático)*, (Consulta: 30/07/2013). <http://www.tinyurl.com/PECC2009-2012>

SENER, (2007) *PROSENER 2007-2012 (Programa Sectorial de Energía)*. (Consulta: 30/07/2013). <http://www.tinyurl.com/prosener>

SENER (2009). *Programa Especial para el Aprovechamiento de las Energías Renovables*. (Consulta: 30/07/2013). <http://www.tinyurl.com/PRenovables>

SENER (2010). *Programa del Sector Eléctrica 2010-2025*. (Consulta: 30/07/2013). <http://www.tinyurl.com/PSE2010-SENER>

SENER (2010). *Estrategia Nacional de Energía*. (Consulta: 30/07/2013). <http://www.tinyurl.com/SENERENE2010>

SENER (2011), *Estrategia Nacional para la Transición Energética y el Aprovechamiento Sustentable de la Energía*, (Consulta: 30/07/2013). <http://www.tinyurl.com/Estrategia2011>

CONUEE-GIZ, (2009) *Nichos de Mercado para sistemas fotovoltaicos en conexión a la red eléctrica en México*, (Consulta: 30/02/2013). <http://www.tinyurl.com/Nichos-GIZ>

CRE, (2011) *BOLETÍN DE PRENSA Impulso al desarrollo, construcción y operación de una central eléctrica fotovoltaica con una capacidad de 3.80 MW*, (Consulta: 30/02/2014). [www.cre.gob.mx/documento/1893.pdf](http://www.cre.gob.mx/documento/1893.pdf)



## Bibliografía

EPIA y Greenpeace, (2011). *Solar Generation 6: Solar Photovoltaic Electricity Empowering the World*. (Consulta: 23/01/2013). <http://www.tinyurl.com/EPIA-Greenpeace>

GIZ (2010). *Guía para trámites con la Comisión Reguladora para permisos de generación e importación de energía eléctrica con energías renovables, cogeneración y fuente firme* (Consulta: 23/01/2013). <http://www.tinyurl.com/GIZ-CRE>

IIE (2010), *Sistemas Fotovoltaicos Conectados a la Red en México: Situación Actual y Perspectivas*, 2010. Taller Internacional en Perú. (Consulta: 23/01/2013) <http://www.tinyurl.com/Huacuz-SFV>

IIE (2010) *Guía de Usuario: Sistemas Fotovoltaicos Interconectados con la Red Aplicaciones de Pequeña Escala*. (Consulta: 23/01/2013). <http://www.tinyurl.com/3kz9sb8>

LAERFTE (2008). *Ley para el Aprovechamiento de las Energías Renovables y el Financiamiento de la Transición Energética, 2008*. (Consulta: 27/02/2013). <http://www.tinyurl.com/laerfte>

<http://tecnosanchezblog.blogspot.mx/2008/12/1.html>

<http://www.aulaed.es/Noticias/demandasolar.html>

<http://>

<http://www.sunpower.com.mx/sistemasfotovoltaicos1.html>

[http://es.wikipedia.org/wiki/Desarrollo\\_sostenible](http://es.wikipedia.org/wiki/Desarrollo_sostenible)

<http://habitat.aq.upm.es/select-sost/ab3.html>

<http://www.ruelsa.com/notas/tierras/pe80.html#1.3>

<http://mision.sre.gob.mx/ocde/>

<http://presidencia.gob.mx/reformaenergetica/#!landing>

[www.cre.gob.mx/documento/1770.pdf](http://www.cre.gob.mx/documento/1770.pdf)

[www.inegi.gob.mx](http://www.inegi.gob.mx)



## **Bibliografía**

<http://www.tlayacapan.gob.mx/atla0912/ubicacion.html>

<http://mapserver.inegi.gob.mx/geografia/espanol/estados/mor/clim.cfm?c=444&e=16>

[http://www2.ine.gob.mx/cclimatico/edo\\_sector/estados/clima\\_morelos.html](http://www2.ine.gob.mx/cclimatico/edo_sector/estados/clima_morelos.html)

[http://www2.ine.gob.mx/cclimatico/edo\\_sector/estados/clima\\_morelos.html](http://www2.ine.gob.mx/cclimatico/edo_sector/estados/clima_morelos.html)

[http://eventos.iingen.unam.mx/Informe2003\\_2007/Archivos/0003\\_1\\_1\\_2\\_1.htm](http://eventos.iingen.unam.mx/Informe2003_2007/Archivos/0003_1_1_2_1.htm)

<http://es.scribd.com/doc/93370509/5-Fuentes-de-ion-v-Estrada>

<http://www.cubasolar.cu/biblioteca/Ecosolar/Ecosolar08/HTML/articulo03.htm> 08/04/2011

[http://app.cfe.gob.mx/Aplicaciones/CCFE/Tarifas/Tarifas/tarifas\\_negocio.asp](http://app.cfe.gob.mx/Aplicaciones/CCFE/Tarifas/Tarifas/tarifas_negocio.asp)

[http://app.cfe.gob.mx/Aplicaciones/CCFE/Tarifas/Tarifas/tarifas\\_casa.asp](http://app.cfe.gob.mx/Aplicaciones/CCFE/Tarifas/Tarifas/tarifas_casa.asp)

[http://www.hmsistemas.es/shop/catalog/calculadora\\_seccion.php](http://www.hmsistemas.es/shop/catalog/calculadora_seccion.php)

<http://renewablengineering.blogspot.mx/2010/09/recomendaciones-generales-para-la.html>

<http://www.sie.energia.gob.mx/sie/bdiController>

<http://www.solarpooltech.wordpress.com/>

<http://www.alternativasnuestras.blogspot.com/>

[http://www.anes.org/anes/index.php?option=com\\_wrapper&Itemid=11](http://www.anes.org/anes/index.php?option=com_wrapper&Itemid=11)



## **Nomenclatura**

### **Nomenclatura**

SEN. Sistema Eléctrico Nacional.

CFE. Comisión Federal de Electricidad.

CRE. Comisión Reguladora de Energía.

SENER. Secretaría de Energía.

VPN. Valor Presente Neto.

TIR. Tasa Interna de Retorno.

B/C. Relación Beneficio- Costo.

TREMA. Tasa de Rendimiento Mínima Aceptable.



## Índice de tablas

### Índice de tablas

Tabla 1 Resumen Plan Nacional de Desarrollo .....	39
Tabla 2 Irradiación global diaria promedio mensual en el Estado de Morelos .....	54
Tabla 3 Duración del día solar con inclinación igual a la latitud en la zona centro de México .....	55
Tabla 4 Horas pico mensual .....	55
Tabla 5 Número de focos y contactos en la casa .....	64
Tabla 6 Aparatos de 12 V <sub>CD</sub> .....	65
Tabla 7 Consumo de energía durante el año .....	67
Tabla 8 Consumo diario y generación requerida mensual .....	68
Tabla 9 Cantidad de baterías para los sistemas propuestos .....	82
Tabla 10 Voltaje nominal del sistema .....	86
Tabla 11 Cantidad de módulos sin MPPT .....	87
Tabla 12 Tabla de cantidad de controles .....	90
Tabla 13 Cantidad de módulos con MPPT .....	91
Tabla 14 Cantidad de controles de carga .....	93
Tabla 15 Cantidad de inversores .....	95
Tabla 16 Cantidad de protecciones de CA .....	96
Tabla 17 Cantidad de interruptores termo magnéticos de CD .....	97
Tabla 18 Cantidad de fusible de CD .....	97
Tabla 19 Porcentajes de caídas de tensión para sistemas fotovoltaicos .....	98
Tabla 20 Primera tabla de cantidad de cable por circuito eléctrico .....	107
Tabla 21 Segunda tabla de cantidad de cable por circuito eléctrico .....	108
Tabla 22 Cantidad de cable por calibre .....	122
Tabla 23 Tarifa doméstica CFE .....	129
Tabla 24 Análisis financiero anual del ahorro para 12 [V] .....	129
Tabla 25 Análisis financiero anual del ahorro para 24 [V], 48 [V] y 292.6 [V] .....	130
Tabla 26 Costo del cableado para 12 [V] .....	134
Tabla 27 Costo del cableado para 24 [V] .....	135
Tabla 28 Costo del cableado para 48 [V] .....	135
Tabla 29 Costo del cableado para 292.6 [V] .....	135
Tabla 30 Gastos de inversión para el sistema de 12[v] sin baterías y con panel Kyocera .....	136
Tabla 31 Gastos de inversión para el sistema de 12[v] con baterías y con panel económico .....	136
Tabla 32 Gastos de inversión para el sistema de 12[v] sin baterías y con panel económico .....	137
Tabla 33 Gastos de inversión para el sistema de 24[v] sin baterías y con panel Kyocera .....	137
Tabla 34 Gastos de inversión para el sistema de 24[v] con baterías y con panel económico .....	138
Tabla 35 Gastos de inversión para el sistema de 24[v] sin baterías y con panel económico .....	138
Tabla 36 Gastos de inversión para el sistema de 48[v] sin baterías y con panel Kyocera .....	139
Tabla 37 Gastos de inversión para el sistema de 48[v] con baterías y con panel económico .....	139
Tabla 38 Gastos de inversión para el sistema de 48[v] sin baterías y con panel económico .....	140
Tabla 39 Gastos de inversión para el sistema de 292.6 [v] sin baterías y con panel Kyocera .....	140





## Índice de tablas

Tabla 40 Gastos de inversión para el sistema de 292.6 [v] con baterías y con panel económico ...	141
Tabla 41 Gastos de inversión para el sistema de 292.6 [v] sin baterías y con panel económico ....	141
Tabla 42 Vida útil de los dispositivos .....	142
Tabla 43 Costo de cambio de baterías y de inversor para 12 [V].....	144
Tabla 44 Costo de cambio de baterías y de inversor para 24 [V] y 48 [V] .....	145
Tabla 45 Costo de cambio de baterías y de inversor para 292.6 [V].....	146
Tabla 46 Estado de resultados para 12 [V], sin baterías y con panel Kyocera.....	147
Tabla 47 Análisis de sensibilidad para 12 [V], sin baterías y con panel Kyocera.....	148
Tabla 48 Estado de resultados para 12 [V], con baterías y con panel económico.....	149
Tabla 49 Análisis de sensibilidad para 12 [V], con baterías y con panel Kyocera .....	150
Tabla 50 Estado de resultados para 12 [V], sin baterías y con panel económico.....	151
Tabla 51 Análisis de sensibilidad para 12 [V], sin baterías y con panel económico.....	152
Tabla 52 Estado de resultados para el sistema de 24[v] sin baterías y con panel Kyocera .....	153
Tabla 53 Análisis de sensibilidad para 24 [V], sin baterías y con panel Kyocera.....	154
Tabla 54 Estado de resultados para el sistema de 24[v] con baterías y con panel económico .....	155
Tabla 55 Análisis de sensibilidad para 24 [V], con baterías y con panel económico .....	156
Tabla 56 Estado de resultados para el sistema de 24[v] sin baterías y con panel económico .....	157
Tabla 57 Análisis de sensibilidad para 24 [V], sin baterías y con panel económico.....	158
Tabla 58 Estado de resultados para el sistema de 48[v] sin baterías y con panel Kyocera .....	159
Tabla 59 Análisis de sensibilidad para 48 [V], sin baterías y con panel Kyocera.....	160
Tabla 60 Estado de resultados para el sistema de 48[v] con baterías y con panel económico .....	161
Tabla 61 Análisis de sensibilidad para 48 [V], con baterías y con panel económico .....	162
Tabla 62 Estado de resultados para el sistema de 48[v] sin baterías y con panel económico .....	163
Tabla 63 Análisis de sensibilidad para 48 [V], sin baterías y con panel económico.....	164
Tabla 64 Estado de resultados para el sistema de 292.6 [v] sin baterías y con panel Kyocera .....	165
Tabla 65 Análisis de sensibilidad para 292.6 [v] sin baterías y con panel Kyocera .....	166
Tabla 66 Estado de resultados para el sistema de 292.6 [v] con baterías y con panel económico..	167
Tabla 67 Análisis de sensibilidad para 292.6 [v] con baterías y con panel económico .....	168
Tabla 68 Estado de resultados para el sistema de 292.6 [v] sin baterías y con panel económico...	169
Tabla 69 Análisis de sensibilidad para 292.6 [v] sin baterías y con panel económico .....	170
Tabla 70 Análisis de sensibilidad sistema con baterías y panel genérico .....	172
Tabla 71 Análisis de sensibilidad sistema sin baterías y panel Kyocera.....	174
Tabla 72 Análisis de sensibilidad sistema sin baterías y panel genérico .....	175



## Índice de figuras

### Índice de figuras

Figura 1 Paneles fotovoltaicos .....	19
Figura 2 Colectores solares .....	19
Figura 3 Celda solar .....	21
Figura 4 Módulo fotovoltaico .....	21
Figura 5 Mapamundi solar .....	22
Figura 6 Sistema fotovoltaico nocturno .....	25
Figura 7 Los tres pilares del desarrollo sustentable .....	29
Figura 8 Configuración de una instalación de enlace eléctrico .....	34
Figura 9 Lugares de conexión a tierra .....	36
Figura 10 Marco legal, regulatoria y normativo.....	40
Figura 11 Mapa de localización del Municipio de Tlayacapan en el Estado de Morelos .....	48
Figura 12 Mapa de humedad del Estado de Morelos .....	49
Figura 13 Mapa de precipitación pluvial anual del Estado de Morelos .....	50
Figura 14 Mapa de temperatura media anual (°C) del Estado de Morelos.....	51
Figura 15 Horas pico anual .....	55
Figura 16 Plano arquitectónico de las fachadas .....	58
Figura 17 Plano arquitectónico de la planta azotea.....	59
Figura 18 Consumo diario anual.....	68
Figura 19 Generación requerida mensual.....	69
Figura 20 Configuración del sistema con baterías e interconexión a CFE.....	78
Figura 21 Configuración del sistema sin baterías e interconexión a CFE.....	79
Figura 22 Resultado de la Calculadora de caída de voltaje.....	105
Figura 23 Diagrama unifilar del sistema fotovoltaico de 12 [V].....	110
Figura 24 Diagrama unifilar del sistema fotovoltaico de 24 [V].....	111
Figura 25 Diagrama unifilar del sistema fotovoltaico de 48 [V].....	112
Figura 26 Diagrama unifilar del sistema fotovoltaico de 292.6 [V].....	113
Figura 27 Configuración de la conexión de los paneles para 12 [V] .....	115
Figura 28 Configuración de la conexión de los paneles para 24 [V] .....	115
Figura 29 Configuración de la conexión de los paneles para 48 [V] .....	115
Figura 30 Configuración de la conexión de los paneles para 292.6 [V] .....	116
Figura 31 Configuración de la conexión de las baterías para 12 [V] .....	118
Figura 32 Configuración de la conexión de las baterías para 24 [V] .....	118
Figura 33 Configuración de la conexión de las baterías para 48 [V] .....	119
Figura 34 Configuración de la conexión de las baterías para 292.6 [V] .....	119
Figura 35 Configuraciones de las conexiones de tierra física .....	121
Figura 36 Sistema de montaje .....	123
Figura 37 Vista de planta de la azotea para el sistema de montaje DP-TTRGM6-KC135 .....	124
Figura 38 Vista de planta de la azotea para el sistema de montaje DP-TTRGM6-KD205 .....	125
Figura 39 Vista lateral de la azotea para los sistemas de montaje.....	125



## Índice de figuras

Figura 40 Flujo de efectivo para 12 [V], sin baterías y con panel Kyocera .....	147
Figura 41 Período de recuperación de la inversión para el sistema de 12[v] sin baterías y con panel Kyocera .....	149
Figura 42 Flujo de efectivo para 12 [V], con baterías y con panel Kyocera .....	149
Figura 43 Período de recuperación de la inversión para el sistema de 12[v] con baterías y con panel Kyocera .....	150
Figura 44 Flujo de efectivo para 12 [V], sin baterías y con panel económico .....	151
Figura 45 Período de recuperación de la inversión para el sistema de 12[v] sin baterías y con panel económico .....	152
Figura 46 Flujo de efectivo para 24 [V], sin baterías y con panel Kyocera .....	153
Figura 47 Período de recuperación de la inversión para el sistema de 24[v] sin baterías y con panel Kyocera .....	154
Figura 48 Flujo de efectivo para 24 [V], con baterías y con panel económico .....	155
Figura 49 Período de recuperación de la inversión para el sistema de 24[v] con baterías y con panel económico .....	156
Figura 50 Flujo de efectivo para 24 [V], sin baterías y con panel económico .....	157
Figura 51 Período de recuperación de la inversión para el sistema de 24[v] sin baterías y con panel económico .....	158
Figura 52 Flujo de efectivo para 48 [V], sin baterías y con panel Kyocera .....	159
Figura 53 Período de recuperación de la inversión para el sistema de 48[v] sin baterías y con panel Kyocera .....	160
Figura 54 Flujo de efectivo para 48 [V], con baterías y con panel económico .....	161
Figura 55 Período de recuperación de la inversión para el sistema de 48[v] con baterías y con panel económico .....	162
Figura 56 Flujo de efectivo para 48 [V], sin baterías y con panel económico .....	163
Figura 57 Período de recuperación de la inversión para el sistema de 48[v] sin baterías y con panel económico .....	164
Figura 58 Flujo de efectivo para 292.6 [v] sin baterías y con panel Kyocera .....	165
Figura 59 Período de recuperación de la inversión para el sistema de 292.6 [v] sin baterías y con panel Kyocera.....	166
Figura 60 Flujo de efectivo para 292.6 [v] con baterías y con panel económico .....	167
Figura 61 Período de recuperación de la inversión para el sistema de 292.6 [v] con baterías y con panel económico.....	168
Figura 62 Flujo de efectivo para 292.6 [v] sin baterías y con panel económico .....	169
Figura 63 Período de recuperación de la inversión para el sistema de 292.6 [v] sin baterías y con panel económico.....	170
Figura 64 Análisis de sensibilidad sistema con baterías y panel genérico .....	173
Figura 65 Análisis de sensibilidad sistema sin baterías y panel Kyocera .....	174
Figura 66 Análisis de sensibilidad sistema sin baterías y panel genérico .....	176



## Índice de ecuaciones

### Índice de ecuaciones

Ecuación 1 .....	56
Ecuación 2 .....	65
Ecuación 3 .....	66
Ecuación 4 .....	69
Ecuación 5 .....	70
Ecuación 6 .....	70
Ecuación 7 .....	72
Ecuación 8 .....	80
Ecuación 9 .....	81
Ecuación 10 .....	81
Ecuación 11 .....	81
Ecuación 12 .....	81
Ecuación 13 .....	83
Ecuación 14 .....	84
Ecuación 15 .....	84
Ecuación 16 .....	85
Ecuación 17 .....	86
Ecuación 18 .....	88
Ecuación 19 .....	89
Ecuación 20 .....	90
Ecuación 21 .....	91
Ecuación 22 .....	92
Ecuación 23 .....	92
Ecuación 24 .....	93
Ecuación 25 .....	93
Ecuación 26 .....	95
Ecuación 27 .....	95
Ecuación 28 .....	99
Ecuación 29 .....	99
Ecuación 30 .....	143
Ecuación 31 .....	143



## Anexo A

### Anexo A

#### Especificaciones para cables

##### ESPECIFICACIONES PARA CABLES

Calibre AWG /kcmil	Área Nominal mm <sup>2</sup>	Número de alambres	Espesor aislante mm	Peso Aprox. Kg./Km.	Diámetro exterior aprox. mm	Ampacidad		Resistencia Eléctrica 20 °C Ω/Km
						75 °C	90 °C	
14	2,08	19	0,76	29	3,5	25	25	8,45
12	3,31	19	0,76	42	3,9	25	30	5,31
10	5,26	19	0,76	63	4,5	35	40	3,34
8	8,37	19	1,14	105	6,1	50	55	2,10
6	13,30	19	1,52	170	7,8	65	75	1,32
4	21,15	19	1,52	253	9,1	85	95	0,829
2	33,62	19	1,52	355	10,6	115	130	0,523
1/0	53,48	19	2,03	615	13,7	150	170	0,328
2/0	67,43	19	2,03	758	14,8	175	195	0,261
3/0	85,01	19	2,03	937	16,1	200	225	0,207
4/0	107,20	19	2,03	1161	17,6	230	260	0,164
250	126,70	37	2,41	1393	19,5	255	290	0,138
300	152,0	37	2,41	1649	20,9	285	320	0,116
350	177,30	37	2,41	1906	22,2	310	350	0,0994
400	202,7	37	2,41	2168	23,4	335	380	0,0866
500	253,40	37	2,41	2663	25,6	380	430	0,0695
600	304,0	61	2,79	3217	28,3	420	475	0,0578
750	380,0	61	2,79	3974	30,8	475	535	0,0463
1000	506,70	61	2,79	5165	35,0	545	615	0,0347



## Anexo B

### Anexo B

Precios y características de insumos

Protecciones

#### Protecciones AC

Interruptores

**Nombre:** Interruptor termo magnético Square D

**Precio:** en MXN

1 POLO		COSTO	
15 AMPS A	60 AMP	\$	60.00
70 AMP		\$	153.00
2 POLOS			
20 AMP A	60 AMP	\$	205.00
70 AMP		\$	510.00
100 AMP		\$	647.00
3 POLOS			
20 AMP A	60 AMP	\$	600.00
70 AMP		\$	686.00

**Link:** [http://articulo.mercadolibre.com.mx/MLM-403286561-interruptores-square-d-termomagnetico-\\_JM](http://articulo.mercadolibre.com.mx/MLM-403286561-interruptores-square-d-termomagnetico-_JM)

Fusibles

**Nombre:** Caja de fusibles 2 Polos Voltech Tertulianet

**Precio:** \$87.00 MXN

#### Características:

2 polos

Voltaje: 120 / 250V

Corriente: 30A

Calibre mínimo: 10 AWG

Calibre de tierra: 10 AWG

Medidas: 19.9 x 12.9 x 10 cm

Fabricada en acero

Base de cerámica

Terminales de aleación de cobre

Discos removibles concéntricos



## Anexo B

**Link:** [http://articulo.mercadolibre.com.mx/MLM-411717670-46020-caja-de-fusibles-2-polos-voltech-tertulianet-\\_JM](http://articulo.mercadolibre.com.mx/MLM-411717670-46020-caja-de-fusibles-2-polos-voltech-tertulianet-_JM)

### Protecciones DC

Interruptores

**Nombre:** Interruptores Outback OBDC con recinto PSDC

**Precio:** en USD

Outback Power System Disconnects - DC		Peso lb	México	USA
OBDC-250	250 A DC Breaker	3	\$ 131.00	\$ 119.00
OBDC-175	175 A DC Breaker	1	\$ 131.00	\$ 119.00
OBDC-100	100 A DC Breaker	1	\$ 43.00	\$ 39.00
OBDC-60	60 A DC Breaker	1	\$ 32.00	\$ 29.00
OBDC-30	30 A DC Breaker	1	\$ 28.00	\$ 25.00
OBDC-15	15 A DC Breaker	2	\$ 28.00	\$ 25.00
OBDC-GFP/2	Ground fault protection	1	\$ 142.00	\$ 129.00
OBDC-20	20 A DC breaker	1	\$ 28.00	\$ 25.00
OBDC-10	10 A DC breaker	1	\$ 28.00	\$ 25.00
OBDC-40	40 A DC breaker		\$ 32.00	\$ 29.00

PSPV caja de fusibles e interruptores

PSPV	Power System PV Com	5	\$ 153.00	\$ 139.00
------	---------------------	---	-----------	-----------

**Link:** <http://www.enalmex.com/paginas/catalogo.htm>

**Nombre:** Disyuntor FEEO 400V<sub>DC</sub>, rango 6, 10, 16, 20, 25, 32, 40, 50, 63 [A]

**Precio:** \$6.52 - \$26.07 USD

**Características:**



## Anexo B

ISO9001: 2008

6-63A con 1, 2, 3,4 polos

3,4.5 kA Capacidad de ruptura

Nuevo en la estructura, de peso ligero, fiable y de excelente rendimiento.



**Link:** <http://spanish.alibaba.com/img/mango-Gray-400V-DC-disyuntor-300000207401.html>

**Nombre:** Centro de carga para 12 módulos, ABB LS-12057

**Precio:** 94.83 MXN

**Características:** Gabinete 12 módulos, 1 hilera, color blanco, tapa ahumada.

**Link:** <http://www.electrotecnicareal.net/tienda>

**Nombre:** Interruptor de protección de falla a tierra 50A 300V<sub>DC</sub> MNDC-GFP50-300 MidNite

**Precio:** \$98.00 USD

**Características:** Estos interruptores o breakers de falla a tierra fabricados por MidNite Solar bloquean toda la carga nominal de voltaje sin ningún daño al circuito. Siempre use un interruptor de tamaño adecuado para la desconexión. Todos los interruptores Midnite bloquean 100% la corriente nominal independiente de la temperatura ambiente.

Los interruptores o breakers de falla a tierra de MidNite utilizan un mecanismo de disparo para conectar el lado negativo de la batería y la tierra del sistema para abrir el interruptor del circuito en caso de un fallo de tierra. Este breaker se monta en riel DIN.

**Link:** <http://webosolar.com/store/es/cajas-interruptores-fusibles/1194-interruptor-falla-tierra-50a-midnite-mndc-gfp50-300.html>





## Anexo B

**Nombre:** Interruptor de protección de falla a tierra 63A 150V<sub>DC</sub> **MNDC-GFP63-150**  
MidNite

**Precio:** \$58.00 USD

**Características:** Estos interruptores o breakers de falla a tierra fabricados por MidNite Solar bloquean toda la carga nominal de voltaje sin ningún daño al circuito. Siempre use un interruptor de tamaño adecuado para la desconexión. Todos los interruptores Midnite bloquean 100% la corriente nominal independiente de la temperatura ambiente.

Los interruptores o breakers de falla a tierra de MidNite utilizan un mecanismo de disparo para conectar el lado negativo de la batería y la tierra del sistema para abrir el interruptor del circuito en caso de un fallo de tierra. Este breaker se monta en riel DIN.


**Link:** <http://webosolar.com/store/es/82-cajas-interruptores-fusibles?p=3>

## Fusibles

**Nombre:** Fusibles y bases (Del catálogo AEE Solar)

**Precio:** en USD

Amps	250VAC/125VDC	
	Item code	Price
10	053-02441	\$5
15	053-02444	\$5
20	053-02450	\$5
30	053-02456	\$5
40	053-02462	\$8
50	053-02465	\$8
60	053-02468	\$8
70	053-02469	\$18
80	053-02475	\$18
90	053-02476	\$18
100	053-02474	\$18
125	053-02478	\$48
150	053-02479	\$48
200	053-02480	\$48



Description	Item code	Price
Class R fuse block 0.1-30A, 1-pole	053-02423	\$5
Class R fuse block 0.1-30A, 2-pole	053-02426	\$12
Class R fuse block 31-60A, 1-pole	053-02429	\$9
Class R fuse block 31-60A, 2-pole	053-02432	\$16
Class R fuse block 61-100A, 1-pole	053-02435	\$25

**Nombre:** Fuse fast acting 15 A LITTELFUSE - 0KLLK015.T

**Precio:** 10.07 €

**Características:**



## Anexo B

Fuse fast acting, 15A  
 Voltage Rating  $V_{DC}$ : 500V  
 Voltage Rating  $V_{AC}$ : 600V  
 Fuse Current: 15A  
 HRC Fuse Case Style: Midget  
 Series: KLK  
 Breaking Capacity: 100kA @ 600V<sub>AC</sub>  
 Breaking Capacity Current AC: 100000A  
 Fuse Size Code: 5AG  
 Fuse Size Imperial: 13/32" x 1-1/2"  
 Fuse Size Metric: 10mm x 38mm  
 Fuse Type Blowing Characteristic: Fast Acting

**Link:** <http://es.farnell.com/littelfuse/0klk015-t/fuse-fast-acting-15a/dp/9943277>

Módulos solares

**Nombre:** Kyocera KD135SX-UPU de 135 W

**Precio:** \$394.00 USD

### Características:

■ Specifications		■ Cells	
<b>■ Electrical Performance under Standard Test Conditions (*STC)</b>		Number per Module	
Maximum Power (Pmax)	135W (+5%/-5%)		36
Maximum Power Voltage (Vmpp)	17.7V		
Maximum Power Current (Impp)	7.63A	<b>■ Module Characteristics</b>	
Open Circuit Voltage (Voc)	22.1V	Length x Width x Depth	1500mm(59.1in)x668mm(26.3in)x46mm(1.8in)
Short Circuit Current (Isc)	8.37A	Weight	12.5kg(27.5lbs.)
Max System Voltage	600V	<b>■ Junction Box Characteristics</b>	
Temperature Coefficient of Voc	-8.0x10 <sup>-2</sup> V/°C	Length x Width x Depth	150mm(5.9in)x140mm(5.5in)x37.2mm(1.5in)
Temperature Coefficient of Isc	5.02x10 <sup>-3</sup> A/°C	IP Code	IP65
<small>*STC : Irradiance 1000W/m<sup>2</sup>, AM1.5 spectrum, cell temperature 25°</small>			
<b>■ Electrical Performance at 800W/m<sup>2</sup>, *NOCT, AM1.5</b>		<b>■ Others</b>	
Maximum Power (Pmax)	95W	*Operating Temperature	-40°~90°C
Maximum Power Voltage (Vmpp)	15.7V	Maximum Fuse	15A
Maximum Power Current (Impp)	6.10A	<small>*This temperature is based on cell temperature.</small>	
Open Circuit Voltage (Voc)	20.0V		
Short Circuit Current (Isc)	6.79A		
<small>*NOCT (Nominal Operating Cell Temperature) :47.9°C</small>			
ISO 9001 and ISO 14001 Certified and Registered			
www.kyocerasolar.com			
800-223-9580 toll free 800-523-2329 fax			



**Link:** <http://www.panelprice.com/solar-module/kyocera-solar/KD135SXUPU/11535>

**Nombre:** Kyocera KD215GX-LP de 215 W

**Precio:** \$590 USD

**Características:**



## Anexo B

■ Specifications			
<b>■ Electrical Performance under Standard Test Conditions (*STC)</b>			
Maximum Power (Pmax)	135W (+5%/−5%)		
Maximum Power Voltage (Vmpp)	17.7V		
Maximum Power Current (Impp)	7.63A		
Open Circuit Voltage (Voc)	22.1V		
Short Circuit Current (Isc)	8.37A		
Max System Voltage	600V		
Temperature Coefficient of Voc	−8.0x10 <sup>-2</sup> V/°C		
Temperature Coefficient of Isc	5.02x10 <sup>-3</sup> A/°C		
<small>*STC : Irradiance 1000W/m<sup>2</sup>, AM1.5 spectrum, cell temperature 25°</small>			
<b>■ Electrical Performance at 800W/m<sup>2</sup>, *NOCT, AM1.5</b>			
Maximum Power (Pmax)	95W		
Maximum Power Voltage (Vmpp)	15.7V		
Maximum Power Current (Impp)	6.10A		
Open Circuit Voltage (Voc)	20.0V		
Short Circuit Current (Isc)	6.79A		
<small>*NOCT (Nominal Operating Cell Temperature) :47.9°C</small>			
ISO 9001 and ISO 14001 Certified and Registered			
www.kyocerasolar.com			
800-223-9580 toll free 800-523-2329 fax			
<b>■ Cells</b>			
Number per Module	36		
<b>■ Module Characteristics</b>			
Length x Width x Depth	1500mm(59.1in)x668mm(26.3in)x46mm(1.8in)		
Weight	12.5kg(27.5lbs.)		
<b>■ Junction Box Characteristics</b>			
Length x Width x Depth	150mm(5.9in)x140mm(5.5in)x37.2mm(1.5in)		
IP Code	IP65		
<b>■ Others</b>			
*Operating Temperature	−40°~90°C		
Maximum Fuse	15A		
<small>*This temperature is based on cell temperature.</small>			

**Link:** <http://www.panelprice.com/solar-module/kyocera-solar/KD215GXLPU/11630>

**Nombre:** Modulo Panel Solar De 250w 30v

**Precio:** \$3,499.00 MNX

**Características:**

Energia Renovable		Monocrystalline	
Max Power Output (Pmpp)	250 W		
No. of Cells	60 (6 x 10)		
Open Circuit Voltage (Voc)	37.92 Vdc		
Optimum Operating Voltage (Vmpp)	30.96 Vdc		
Short Circuit Current (Isc)	8.58 A		
Optimum Operating Current (Impp)	8.07 A		
Operating Temperature	- 40 to + 90 °C		
Max System Voltage	600 Vdc		
Fire Rating	C Class		
Dimension of Module	1640 x 992 x 40 mm	20.5 kg	
<small>Weight: Only 12 AWG</small>			

**Link:** [http://articulo.mercadolibre.com.mx/MLM-442140428-modulo-panel-solar-de-250w-30v-\\_JM](http://articulo.mercadolibre.com.mx/MLM-442140428-modulo-panel-solar-de-250w-30v-_JM)



## Anexo B

**Nombre:** Panel Solar Monocristalino 135 Watts 36 Celda

**Precio:** \$ 2700.00

**Características:**

Monocristalino

36 celdas

12 volts

25 años de garantía

Hecho en México

**Link:** [http://articulo.mercadolibre.com.mx/MLM-444003308-panel-solar-monocristalino-135-watts-36-celda-\\_JM](http://articulo.mercadolibre.com.mx/MLM-444003308-panel-solar-monocristalino-135-watts-36-celda-_JM)

## Baterías

**Nombre:** Batería de ciclo profundo Trojan 45-27TMX, 12 V., 105 A

**Precio:** \$145USD

**Características:**

@25Amps 175 min

@75Amps 45 min

85Ah @5h

105Ah @20h de descarga

**Link:** <http://www.cryplant.com/store.php?pg1-cid36.html>

## Inversores

Para 12[V]

**Nombre:** Outback GFX1312, International Grid- tie Inverter Charger, 1.3KW, 12V, 120V<sub>CA</sub>, 60HZ

**Precio:** \$1045.00 USD

**Características:** Los inversores grid-tie OutBack GFX International Series están diseñados para utilizarse en países que con frecuencia en conexión a red experimentan inestabilidad de la energía como sobrecargas, picos o caídas de voltaje; o donde los inversores estándar tienen problemas de sincronización a la red eléctrica.

El relevador de transferencia incorporado automáticamente desconecta su carga de la red eléctrica en caso de una interrupción, lo que le permite seguir utilizando su energía solar y de las baterías de respaldo. Tienen un chasis sellado que puede operar en las condiciones



## Anexo B

ambientales más duras como alta humedad y corrosión del aire salobre. Los modelos están disponibles para zonas con voltajes de CA nominales de 230 VAC/50 Hz y áreas con 120 V<sub>CA</sub>/60 Hz. Cubierta de CD incluida. Garantía de 5 años.

**Link:** <http://webosolar.com/store/es/81-inversores-baterias-respaldo>

Para 24[V]

**Nombre:** Outback GVFX3524, International Grid- tie Inverter Charger, 3.5 kW, 24V, 120V<sub>CA</sub>, 60HZ

**Precio:** \$1770 USD

### Características:

#### Especificaciones de las series GTFX y GVFX

	Modelos sellados		Modelos ventilados	
	GTFX2524	GTFX3048	GVFX3524	GVFX3648
Tensión de entrada de CC nominal	24 VCC	48 VCC	24 VCC	48 VCC
Capacidad nominal de potencia continua a 25°C	2500 VA	3000 VA	3500 VA	3600 VA
Tensión de CA/Frecuencia	120 VCA 60 Hz	120 VCA 60 Hz	120 VCA 60 Hz	120 VCA 60 Hz
Salida RMS de CA continua a 25°C	20,8 ACA	25,0 ACA	29,2 ACA	30,0 ACA
Consumo de energía en reposo	Completo	20 vatios	20 vatios	20 vatios
	Modo búsqueda	~ 6 vatios	~ 6 vatios	~ 6 vatios
Eficiencia típica	92%	93%	92%	93%
Distorsión armónica total	Típica	2%	2%	2%
	Máximo	5%	5%	5%
Regulación de la tensión de salida	± 2%	± 2%	± 2%	± 2%
Corriente máxima de salida	Pico	70 ACA	70 ACA	70 ACA
	RMS	50 ACA	50 ACA	50 ACA
Capacidad de sobrecarga de CA	Sobretensión	6000 VA	6000 VA	6000 VA
	5 segundos	4800 VA	4800 VA	5000 VA
	30 minutos	3200 VA	3200 VA	4000 VA
Corriente máxima de entrada de CA	60 ACA	60 ACA	60 ACA	60 ACA
Rango de tensión de la venta*	108 a 132 VCA	108 a 132 VCA	108 a 132 VCA	108 a 132 VCA
Rango de frecuencia de entrada de CA	59.3 a 60.5 Hz	59.3 a 60.5 Hz	59.3 a 60.5 Hz	59.3 a 60.5 Hz
Rango de tensión de entrada de CC	21 a 34 VCC	42 a 68 VDC	21 a 34 VCC	42 a 68 VDC
Salida de carga de batería continua	55 ACC	35 ACC	85 ACC	45 ACC
Rango de temperatura de operación	-40° C a 60° C (capacidad de potencia reducida con temp. superior a 25° C)		-40° C a 60° C (capacidad de potencia reducida con temp. superior a 25° C)	
Garantía	Garantía estándar de 5 años			
Peso	Unidad	62 lbs (28 kg)	61 lbs (27,6 kg)	
	Envío	67 lbs (30 kg)	64 lbs (29 kg)	
Dimensiones (Alto x Ancho x Largo)	Unidad	13 x 8,25 x 16,25" (33 x 21 x 41 cm)		12 x 8,25 x 16,25" (30 x 21 x 41 cm)
	Envío	21,75 x 13 x 22" (55 x 33 x 56 cm)		21,75 x 13 x 22" (55 x 33 x 56 cm)
Certificaciones	Cumple con los requerimientos de ETL para UL1741, CSA C22.2 N.° 107,1		Cumple con los requerimientos de ETL para UL1741, CSA C22.2 N.° 107,1	

**NOTA:** Los inversores/cargadores OutBack GTFX-LA y GVFX-LA están diseñados para ser utilizados en México y otras partes de América Latina, donde el voltaje de la red eléctrica es inestable e irregular. Los inversores LA tienen salida a 127V<sub>CA</sub>/60Hz, y se ha aumentado el voltaje de entrada de la red y los rangos de frecuencia para trabajar mejor con la red de suministro eléctrico de México y otras partes de Latino América. Los inversores OutBack LA no cuentan con certificación UL 1741. No están autorizados para ser utilizados en los EUA o Canadá.



## Anexo B

**Link:** <http://www.naturmex.com/pedido-rapido>

Para 48[V]

**Nombre:** Outback GTFX3648, International Grid- tie Inverter Charger, 3.6 kW, 48 V, 120V<sub>CA</sub>, 60HZ

**Precio:** \$1770.00 USD

### Características:

#### Especificaciones de las series GTFX y GVFX

	Modelos sellados		Modelos ventilados	
	GTFX2524	GTFX3048	GVFX3524	GVFX3648
Tensión de entrada de CC nominal	24 VCC	48 VCC	24 VCC	48 VCC
Capacidad nominal de potencia continua a 25°C	2500 VA	3000 VA	3500 VA	3600 VA
Tensión de CA/Frecuencia	120 VCA 60 Hz	120 VCA 60 Hz	120 VCA 60 Hz	120 VCA 60 Hz
Salida RMS de CA continua a 25°C	20,8 ACA	25,0 ACA	29,2 ACA	30,0 ACA
Consumo de energía en reposo	Completo	20 vatios	20 vatios	20 vatios
	Modo búsqueda	~ 6 vatios	~ 6 vatios	~ 6 vatios
Eficiencia típica	92%	93%	92%	93%
Distorsión armónica total	Típica	2%	2%	2%
	Máximo	5%	5%	5%
Regulación de la tensión de salida	± 2%	± 2%	± 2%	± 2%
Corriente máxima de salida	Pico	70 ACA	70 ACA	70 ACA
	RMS	50 ACA	50 ACA	50 ACA
Capacidad de sobrecarga de CA	Sobretensión	6000 VA	6000 VA	6000 VA
	5 segundos	4800 VA	4800 VA	5000 VA
	30 minutos	3200 VA	3200 VA	4000 VA
Corriente máxima de entrada de CA	60 ACA	60 ACA	60 ACA	60 ACA
Rango de tensión de la venta*	108 a 132 VCA	108 a 132 VCA	108 a 132 VCA	108 a 132 VCA
Rango de frecuencia de entrada de CA	59.3 a 60.5 Hz	59.3 a 60.5 Hz	59.3 a 60.5 Hz	59.3 a 60.5 Hz
Rango de tensión de entrada de CC	21 a 34 VCC	42 a 68 VDC	21 a 34 VCC	42 a 68 VDC
Salida de carga de batería continua	55 ACC	35 ACC	85 ACC	45 ACC
Rango de temperatura de operación	-40° C a 60° C (capacidad de potencia reducida con temp. superior a 25° C)		-40° C a 60° C (capacidad de potencia reducida con temp. superior a 25° C)	
Garantía	Garantía estándar de 5 años		Garantía estándar de 5 años	
Peso	Unidad	62 lbs (28 kg)	61 lbs (27,6 kg)	61 lbs (27,6 kg)
	Envío	67 lbs (30 kg)	64 lbs (29 kg)	64 lbs (29 kg)
Dimensiones (Alto x Ancho x Largo)	Unidad	13 x 8,25 x 16,25" (33 x 21 x 41 cm)	12 x 8,25 x 16,25" (30 x 21 x 41 cm)	12 x 8,25 x 16,25" (30 x 21 x 41 cm)
	Envío	21,75 x 13 x 22" (55 x 33 x 56 cm)	21,75 x 13 x 22" (55 x 33 x 56 cm)	21,75 x 13 x 22" (55 x 33 x 56 cm)
Certificaciones	Cumple con los requerimientos de ETL para UL1741, CSA C22.2 N.º 107,1	Cumple con los requerimientos de ETL para UL1741, CSA C22.2 N.º 107,1	Cumple con los requerimientos de ETL para UL1741, CSA C22.2 N.º 107,1	Cumple con los requerimientos de ETL para UL1741, CSA C22.2 N.º 107,1

**NOTA:** Los inversores/cargadores OutBack GTFX-LA y GVFX-LA están diseñados para ser utilizados en México y otras partes de América Latina, donde el voltaje de la red eléctrica es inestable e irregular. Los inversores LA tienen salida a 127V<sub>CA</sub>/60Hz, y se ha aumentado el voltaje de entrada de la red y los rangos de frecuencia para trabajar mejor con la red de suministro eléctrico de México y otras partes de Latino América. Los inversores OutBack LA no cuentan con certificación UL 1741. No están autorizados para ser utilizados en los EUA o Canadá.



## Anexo B

**Link:** <http://www.naturmex.com/pedido-rapido>

Para 292.6 [V]

**Nombre:** Inversor SMA SUNNY BOY 3000-US de 3000 [W] interactivo con la red eléctrica.

**Precio:** \$1445 USD

**Características:** El diseño compacto del inversor Sunny Boy 3000US lo hace adecuado para uso residencial y comercial. Cuenta con un interruptor de CD que ayuda a reducir el costo de la instalación. Es configurable para sistemas de tierra positivo. El Sunny Boy 3000US detecta de forma automática si el sistema es de 240 ó 208  $V_{CA}$ . Viene con una caja de conexiones con porta fusibles. Soporta fusibles de hasta 20 amperes. Se vende con fusibles de 15 amperes.

Los inversores SMA vienen con una pantalla LCD que monitorea la potencia instantánea, la producción de energía diaria, y el total de energía producida desde el día de su instalación. Todos los inversores SMA están certificados por UL y tienen una garantía de 10 años.

**Link:** <http://webosolar.com/store/es/inversores-centrales/712-inversor-interconexion-sma-sunny-boy-3000-us-3000w.html>

Sistemas de montaje

**Nombre:** Sistema de montaje Kyocera

**Precio:**

Kyocera KC-85	DP-TTRGM6-KC85	6	013-08425	\$465
	DP-TTRGM8-KC85	8	013-08427	\$485
	DP-TTRGM10-KC85	10	013-08428	\$505
Kyocera KD-135	DP-TTRGM6-KC135	6	013-08762	\$555
	DP-TTRGM8-KC135	8	013-08763	\$640
Kyocera KD180	DP-TTRGM4-KD180	4	013-08764	\$730
	DP-TTRGM6-KD180	6	013-08765	\$830
	DP-TTRGM8-KD180	8	013-08766	\$960
Kyocera KD205	DP-TTRGM4-KD205	4	013-08767	\$780
	DP-TTRGM6-KD205	6	013-08768	\$885
	DP-TTRGM8-KD205	8	013-08769	\$1,030

Del catálogo AEE Solar y comprobado el precio al 2014 en la siguiente página.

<http://www.shopwiki.com/l/kyocera-mounts-module>





## Anexo B

### Características:



**Link:** Catálogo AEE Solar

Sistema de tierra física

**Nombre:** Sistema de tierra física Kit TG-45AB Total Ground, para casa habitación y site.

**Precio:** \$4000.00

**Características:**



**Link:** [http://articulo.mercadolibre.com.mx/MLM-438103179-sistemas-de-tierra-fisica-kit-tg-45ab-\\_JM](http://articulo.mercadolibre.com.mx/MLM-438103179-sistemas-de-tierra-fisica-kit-tg-45ab-_JM)

Cables

**Nombre:** Cable THWN/THHN 600V 90°C

**Precio:**

Para 12[V]

Longitud [m]	Calibre [AWG]	Precio MXN	Subtotal
96.36	2/0	36.41	3508.4676
31.32	12	2.41	75.4812
73.62	4	15.96	1174.9752
		<b>TOTAL</b>	<b>4758.924</b>





## Anexo B

Para 24[V]

Longitud [m]	Calibre [AWG]	Precio MXN	Subtotal
94.82	2	23.08	2188.4456
31.32	12	2.41	75.4812
73.62	4	15.96	1174.9752
		<b>TOTAL</b>	<b>3438.902</b>

Para 48[V]

Longitud [m]	Calibre [AWG]	Precio MXN	Subtotal
149.19	6	7.18	1071.1842
31.32	12	2.41	75.4812
73.62	4	15.96	1174.9752
		<b>TOTAL</b>	<b>2321.6406</b>

Para 292.6 [V]

Longitud [m]	Calibre [AWG]	Precio MXN	Subtotal
81.26	12	2.41	195.8366
73.62	4	15.96	1174.9752
		<b>TOTAL</b>	<b>1370.8118</b>

**Características:** Alambre o cable de cobre suave, con aislamiento termoplástico de policloruro de vinilo (PVC) y sobre capa protectora de poliamida (nylon). Los alambres y cables THWN/THHN son productos de uso general usados en sistemas de distribución de baja tensión e iluminación. Por su excelente comportamiento a los aceites y químicos es adecuado para instalarse en gasolineras y refinerías.

Los alambres y cables THWN/THHN, cumplen con las siguientes especificaciones.

NOM-063-SCFI, Productos eléctricos-conductores-requisitos de seguridad.

NMX-J-010, conductores con aislamiento termoplástico a base de policloruro de vinilo (PVC), para instalaciones de hasta 600 V.

UL 83, thermoplastic insulated wires and cables.

**Link:** <http://www.costonet.com.mx>



## Anexo C

### Anexo C

#### Normas Mexicanas

##### Normas mexicanas vigentes:

NMX-J-618/1-ANCE-2010: evaluación de la seguridad en módulos fotovoltaicos – Parte 1: Requisitos para la construcción.

NMX-J-618/3-ANCE-2012: evaluación de la seguridad en módulos fotovoltaicos (FV)-Parte 3: Requisitos para módulos fotovoltaicos de película delgada-Calificación del diseño.

NMX-J-618/4-ANCE-2012: evaluación de la seguridad en módulos fotovoltaicos (FV)-Parte 4: Requisitos para módulos fotovoltaicos de silicio cristalino-Calificación del diseño.

NMX-J-618/5-ANCE-2012: evaluación de la seguridad en módulos fotovoltaicos (FV)-Parte 5: Método de prueba de corrosión por niebla salina en módulos fotovoltaicos.

NMX-J-618/6-ANCE-2012: evaluación de la seguridad en módulos fotovoltaicos (FV)-Parte 6: Método de prueba UV (ultravioleta) para módulos fotovoltaicos.

NMX-J-643/1-ANCE-2011: dispositivos fotovoltaicos – Parte 1: Medición de la característica corriente-tensión de los dispositivos fotovoltaicos

NMX-J-643/2-ANCE-2011: dispositivos fotovoltaicos – Parte 2: Requisitos para dispositivos solares de referencia.

NMX-J-643/3-ANCE-2011: dispositivos fotovoltaicos – Parte 3: Principios de medidas para dispositivos solares fotovoltaicos terrestres (FV) con datos de referencia para radiación espectral.

NMX-J-643/5-ANCE-2011: dispositivos fotovoltaicos – Parte 5: Determinación de la temperatura equivalente de la celda (ECT) de dispositivos fotovoltaicos (FV) por el método de tensión de circuito abierto.

NMX-J-643/7-ANCE-2011: dispositivos fotovoltaicos – Parte 7: Cálculo de la corrección del desajuste espectral en las mediciones de dispositivos fotovoltaicos (FV).

NMX-J-643/9-ANCE-2011: dispositivos fotovoltaicos – Parte 9: Requisitos para la realización del simulador solar.

NMX-J-643/10-ANCE-2011: dispositivos fotovoltaicos – Parte 10: Métodos de mediciones lineales.

NMX-J-643/11-ANCE-2011: dispositivos fotovoltaicos – Parte 11: Procedimientos para corregir las mediciones de temperatura e irradiancia de las características corriente-tensión

NMX-J-643/12-ANCE-2011: dispositivos fotovoltaicos-Parte 12: Términos, definiciones y simbología.



## Anexo C

NMX-J-655/1-ANCE-2012: desempeño y eficiencia en sistemas fotovoltaicos (FV)-  
Parte 1: Mediciones de desempeño para irradiancia, temperatura y energía en módulos fotovoltaicos.

NMX-J-655/2-ANCE-2012: desempeño y eficiencia en sistemas fotovoltaicos (FV)-  
Parte 2: Acondicionadores de energía- Procedimiento para la medición de la eficiencia.

NMX-J-655/3-ANCE-2012: desempeño y eficiencia en sistemas fotovoltaicos (FV)-  
Parte 3: Controladores de carga de baterías para sistemas fotovoltaicos- Desempeño y funcionamiento.

NMX-J-657/1-ANCE-2012: sistemas híbridos y de energía renovable – Guía para la electrificación rural – Parte 1: Introducción general.

Temas en calidad de proyecto de Norma Mexicana:

PROY-NMX-J-656/1-ANCE-2012 (IEC 62109-1) – Evaluación de la seguridad en dispositivos fotovoltaicos- Parte 1: Seguridad en equipos de conversión de energía para uso en sistemas FV- Requisitos generales.

PROY-NMX-J-657/2-ANCE-2012 - Sistemas híbridos y de energía renovable- Guía para la electrificación rural- Requisitos de enfoque para sistemas de electrificación.

Normas mexicanas en espera de declaratoria de vigencia:

NMX-J-618/2-ANCE-2012: evaluación de la seguridad en módulos fotovoltaicos (FV)- Parte 2: Requisitos para pruebas.

Temas en desarrollo como normas mexicanas:

DT-NMX-J-653-ANCE-2012: celdas secundarias y baterías para sistemas de energía fotovoltaicos- Requisitos generales y métodos de prueba.

DT-NMX-J-656/1-ANCE-2012: evaluación de la seguridad en dispositivos fotovoltaicos- Parte 1: Seguridad en equipos de conversión de energía para uso en sistemas FV- Requisitos generales.

DT-NMX-J-656/2-ANCE-2012: evaluación de la seguridad en dispositivos fotovoltaicos- Parte 2: Seguridad en dispositivos inversores de energía para uso en sistemas FV- Requisitos particulares.

DT-NMX-J-657/5-ANCE-2012: sistemas híbridos y de energía renovable – Guía para la electrificación rural – Parte 5: Protección contra riesgos eléctricos.

DT-NMX-J-657/7-ANCE-2012: sistemas híbridos y de energía renovable – Guía para la electrificación rural – Parte 7: Generadores.

DT-NMX-J-657/7-1-ANCE-2012: sistemas híbridos y de energía renovable – Guía para la electrificación rural – Parte 7-1: Generadores fotovoltaicos.

SISTEMAS DE ENERGÍA FOTOVOLTAICOS (FV) INTERCONECTADOS a las redes de suministro– Características de la interfaz de conexión a la compañía suministradora.



## **Anexo C**

DISPOSITIVOS FOTOVOLTAICOS – Parte 13: Medición en sitio de las características corriente-tensión (I-V) para arreglos de módulos fotovoltaicos (FV) de silicio cristalino. (IEC 61829).

DISPOSITIVOS FOTOVOLTAICOS (FV) – Módulos y arreglos fotovoltaicos de concentración- Calificación del diseño y aprobación de tipo. (IEC 621)