

UNIVERSIDAD NACIONAL AUTONOMA DE MEXICO
FACULTAD DE CIENCIAS

GRUPOS EUCLIDIANOS EN 2 Y 3 DIMENSIONES Y
SU APLICACION A ALGUNOS PROBLEMAS FISICOS.

T E S I S
QUE PARA OBTENER EL TITULO DE
FISICO
P R E S E N T A

ALEJANDRO AMAYA TAPIA

MEXICO D. F.

1973



Universidad Nacional
Autónoma de México

Dirección General de Bibliotecas de la UNAM

Biblioteca Central



UNAM – Dirección General de Bibliotecas
Tesis Digitales
Restricciones de uso

DERECHOS RESERVADOS ©
PROHIBIDA SU REPRODUCCIÓN TOTAL O PARCIAL

Todo el material contenido en esta tesis esta protegido por la Ley Federal del Derecho de Autor (LFDA) de los Estados Unidos Mexicanos (México).

El uso de imágenes, fragmentos de videos, y demás material que sea objeto de protección de los derechos de autor, será exclusivamente para fines educativos e informativos y deberá citar la fuente donde la obtuvo mencionando el autor o autores. Cualquier uso distinto como el lucro, reproducción, edición o modificación, será perseguido y sancionado por el respectivo titular de los Derechos de Autor.

...
...
a mis padres

Mi más sincera agratitud al Dr. Elpidio Chacón por su inapreciable dirección para la realización de esta tesis

Asimismo quiero agradecer haber sugerido el tema de este trabajo a mi admirado maestro Dr. Marcos Moshinsky, así como sus enseñanzas a lo largo de mis estudios.

Introducción

El estudio de las simetrías de un sistema físico constituye uno de los métodos más útiles en la búsqueda de las leyes dinámicas que lo rigen y conduce a una comprensión más profunda del mismo.

Además, en aquellos sistemas para los cuales se conocen las leyes dinámicas que los gobiernan, el conocimiento de sus simetrías es un instrumento útil para hallar la solución del problema — ya que, estas, están íntimamente relacionadas con las conservaciones de propiedades que caracterizan al sistema — y facilitan enormemente el cálculo de cantidades específicas de interés.

La manera sistemática de estudiar las simetrías de un sistema físico, es lo que integra la llamada Teoría de Grupos.

En el presente trabajo, cuyo carácter es esencialmente monográfico, nos preocuparemos de las simetrías más fundamentales: las asociadas a rotaciones y a traslaciones del sistema y nos restringiremos a las definidas en espacios de dos y tres dimensiones. Ambas transformaciones constituyen un grupo, el Grupo Euclideo en n dimensiones, $E(n)$, también llamada grupo inhomogéneo de rotaciones, $ISO(n)$.

Hemos dividido esta tesis en dos partes. En la primera se presentan las características matemáticas del grupo mencionado, las cuales se emplean, en la segunda parte, en problemas específicos de sistemas físicos, con lo cual esperamos ofrecer, basada a esta recopilación de propiedades del grupo, una muestra de la y sencilla del importante papel que juega la teoría de grupos en el desarrollo de la dinámica de los sistemas físicos.

En la primera parte, en el capítulo I, se esta...

blean las álgebras de Lie de los grupos $E(2)$ y $E(3)$ y se encuentran los elementos de matriz de las RI de las álgebras con respecto a dos conjuntos de estados caracterizados por las cadenas de grupos

$$ISO(n) = E(n) \supset SO(n) \quad \text{y} \quad ISO(n) = E(n) \supset T(n)$$

relacionados con los sub-grupos de rotaciones y traslaciones respectivamente, con $n=2,3$

En el capítulo II se establece una parametrización de los grupos y se construyen las RI de los mismos con respecto a los estados definidos en el capítulo I; se encuentra un conjunto de funciones bases de representaciones irreducibles (BRI) en términos de funciones de Bessel así como un teorema de adición y relaciones de simetría para estas últimas.

En el capítulo III se discuten los coeficientes de Wigner.

En la parte de aplicaciones a problemas de física, primeramente se utiliza la propiedad de grupo en el caso particular de las representaciones de las traslaciones para escribir el desarrollo de un campo multipolar en multipolos alrededor de un origen de fase. A continuación se demuestra la simetría $E(n)$ del problema del átomo de hidrógeno con energía como tanto en 2 como en 3 dimensiones usando relaciones algebraicas; posteriormente, utilizando el método de Fock [10], se encuentra la función de onda de este sistema. En la tercera aplicación se construyen funciones de onda para un sistema de dos partículas libres con spins a partir del producto directo de funciones de una partícula libre con momento lineal y helicidad definidos, y después se aprovechan sus propiedades de simetría con respecto al grupo $E(3)$ para el cálculo de la sección

diferencial en el problema de la colisión de dos partículas con spin. En el último problema se indica cómo surge la cuantización de la carga magnética al resolver la ecuación de Schrödinger para una partícula cargada moviéndose en el campo magnético de un monopolo magnético. Después se deduce la ley de cuantización usando propiedades del grupo $E(3)$.

Se incluyen cuatro apéndices. En el primero se encuentran las RI de $E(2)$, ya deducidas en el capítulo I, construyendo una representación del álgebra en forma de operadores diferenciales y resolviendo ecuaciones de eigenvalores de operadores apropiados. Del mismo se da una interpretación física de los estados definidos en el capítulo I. En el segundo se muestra una realización de los generadores de $E(3)$ en forma de operadores diferenciales. En el tercero se comprueba la invariancia frente a las transformaciones del grupo $E(2)$ de la integral, con la medida definida en \mathbb{R}^2 , de una función definida en el espacio paramétrico del grupo. Y el último es una recopilación de fórmulas que se usan en el texto.

C O N T E N I D O

Introducción	1
PARTE I	
I.- Las Algebras de Lie de $E(2)$ y de $E(3)$ y Caracterización de las Representaciones Irreducibles.	4
i) grupo $E(2)$	6
ii) grupo $E(3)$	12
II.- Las Matrices de Representaciones Irreducibles de $E(2)$ y de $E(3)$.	23
i) grupo $E(2)$	23
ii) grupo $E(3)$	31
III.- Coeficientes de Wigner	40
i) grupo $E(2)$	40
ii) grupo $E(3)$	48
PARTE II	
a) Traslación de Multipolos	54
b) Atomo de Hidrógeno de Energía Cero	57
c) Aplicación del Formalismo de la Helicidad al Problema de la Colisión de Partículas con Spin	65
d) Cuantización de la Carga Magnética	72
Conclusiones	77
Apéndice A	78
Apéndice B	82
Apéndice C	84
Apéndice D	90
Referencias.	92

Primera

Parte

1.- Las Algebras de Lie de $E(2)$ y de $E(3)$ y Caracterización de las Representaciones Irreducibles

Para hacer explícito el significado geométrico de los generadores del álgebra de Lie del grupo Euclidiano $E(n)$ empezaremos hablando brevemente del grupo de transformaciones rígidas lineales de un espacio Euclidiano de n dimensiones en sí mismo, i.e., de aquellas que dejan invariante formas del tipo

$$\sum_{i=1}^n (x_i - y_i)^2 \quad (1.1)$$

donde (x_1, x_2, \dots, x_n) , (y_1, y_2, \dots, y_n) son las coordenadas de dos puntos cualesquiera en este espacio. ^x

Los elementos de este grupo son de la forma $T(\vec{b}) R(\mathcal{Q})$, esto es, una rotación (donde \mathcal{Q} es el conjunto de ángulos θ_{ij} , con $i \neq j$, cada uno de los cuales representa la magnitud de la rotación en el plano ij) seguida de una traslación por un vector \vec{b} . Su ley de multiplicación es la regla de composición de funciones usual: $T(\vec{b}') R(\mathcal{Q}') T(\vec{b}) R(\mathcal{Q})$. La transformación típica es

$$\begin{pmatrix} \vec{x}' \\ 1 \end{pmatrix} = \begin{pmatrix} I & \vec{b} \\ 0 & 1 \end{pmatrix} \begin{pmatrix} R(\mathcal{Q}) & 0 \\ 0 & 1 \end{pmatrix} \begin{pmatrix} \vec{x} \\ 1 \end{pmatrix} = \begin{pmatrix} R(\mathcal{Q}) & \vec{b} \\ 0 & 1 \end{pmatrix} \begin{pmatrix} \vec{x} \\ 1 \end{pmatrix} \quad (1.2)$$

donde los bloques diagonales son de dimensiones $n \times n$ y 1×1 ; $R(\mathcal{Q})$ es una matriz real ortogonal. Se puede ver que las transformaciones definidas en la ecuación (1.2) dejan invariante la expresión (1.1) y constituyen una representación finita, fiel, no unitaria del grupo, donde el do-

^x En general en este trabajo se considerará una definición de grupo Euclidiano más amplia, en el sentido de que el subgrupo de rotaciones contendrá operadores de momento angular total, i.e., que representen tanto al momento angular orbital como al spin.

nuestro nuevo esta dado por la matriz unidad y el inverso por $\tilde{R}(\theta) T(\vec{b})$ (la tilde significa la matriz transpuesta).
Una comparación entre la ecuación (1.2) y el producto

$$R(\theta) T(\vec{b}) = \left(\begin{array}{c|c} R(\theta) & 0 \\ \hline 0 & 1 \end{array} \right) \left(\begin{array}{c|c} I & \vec{b} \\ \hline 0 & 1 \end{array} \right) = \left(\begin{array}{c|c} R(\theta) & R(\theta)\vec{b} \\ \hline 0 & 1 \end{array} \right)$$

muestra que el grupo no es abeliano, i.e.,

$$R(\theta) T(\vec{b}) = T(R(\theta)\vec{b}) R(\theta) \quad (1.3)$$

y permite definir el producto de dos elementos en la forma siguiente

$$T(\vec{b}') R(\theta') T(\vec{b}) R(\theta) = T(\vec{b}') T(R(\theta')\vec{b}) R(\theta') R(\theta) = T(\vec{b}' + R(\theta')\vec{b}) R(\theta'') \quad (1.4)$$

donde $R(\theta'')$ es la rotación resultante de la aplicación consecutiva de las rotaciones $R(\theta')$ y $R(\theta)$.

Derivando la representación no unitaria (1.2) y evaluando de nuevo en el origen podemos encontrar una representación finita del álgebra de Lie del grupo:

$$\frac{\partial T(\vec{b})}{\partial b_i} \Big|_{\vec{b}=0} = \left(\begin{array}{c|c} 0 & 0 \\ \hline 0 & \begin{matrix} 0 \\ 0 \\ 0 \\ 0 \\ 1 \end{matrix} \end{array} \right) = d_i \quad (1.5)$$

$$\frac{\partial R(\theta)}{\partial \theta_{ij}} \Big|_{\theta=0} = \left(\begin{array}{c|c|c|c|c} 0 & 0 & 0 & 0 & 0 \\ \hline 0 & -\sin \theta_{ij} & 0 & 0 & \cos \theta_{ij} \\ \hline 0 & 0 & 0 & 0 & 0 \\ \hline 0 & 0 & 0 & 0 & 0 \\ \hline 0 & \cos \theta_{ij} & 0 & 0 & -\sin \theta_{ij} \\ \hline 0 & 0 & 0 & 0 & 0 \end{array} \right)_{\theta_{ij}=0} = \left(\begin{array}{c|c|c|c|c} 0 & 0 & 0 & 0 & 0 \\ \hline 0 & 0 & 0 & 0 & 1 \\ \hline 0 & 0 & 0 & 0 & 0 \\ \hline 0 & 0 & 0 & 0 & 0 \\ \hline 0 & 1 & 0 & 0 & 0 \\ \hline 0 & 0 & 0 & 0 & 0 \end{array} \right) \equiv e_{ij}$$

Es fácil comprobar que las $n + \frac{n(n-1)}{2}$ matrices anteriores a arriba satisficieron las siguientes reglas de conmutación,

^x Ref [4], pág 85

$$[e_{2\mu}, e_{2\nu}] = e_{1\nu} \delta_{2\mu} + e_{1\mu} \delta_{2\nu} - e_{2\nu} \delta_{1\mu} - e_{2\mu} \delta_{1\nu}$$

$$[d_\lambda, e_{\mu\nu}] = d_\nu \delta_{\lambda\mu} - d_\mu \delta_{\lambda\nu} \tag{1.6}$$

$$[d_\lambda, d_\mu] = 0$$

Estas relaciones definen el álgebra de Lie del grupo Euclídeo en n dimensiones

Es de importancia hacer notar que los generadores de traslaciones, d_μ , constituyen un subgrupo invariante (normal) de $E(n)$; en otros términos, esto significa que el conmutador de una « d_ν » con cualquier generador de $E(n)$ da una combinación lineal de generadores de traslaciones, d_μ , como puede verse inmediatamente de sus ecuaciones (1.6). De estas mismas igualdades concluimos que el subgrupo de traslaciones es abeliano, de modo que $E(n)$ no es un grupo simple. Por otra parte, de las expresiones (1.6) y (1.7) se ve que los generadores de rotaciones, $e_{\mu\nu}$, forman otro subgrupo de $E(n)$ y que la matriz representativa de una traslación coincide con la de una rotación solo cuando ambas son la matriz unidad, i.e., $T(\vec{b}) \cap R(\vec{a}) = I$. Debido a estas características, el grupo $E(n)$ es el producto semi-directo del grupo de rotaciones y del grupo de traslaciones en n dimensiones. También se puede demostrar que $E(n)$ no es un grupo simple.

De aquí en adelante trabajaremos separadamente los casos en dos y en tres dimensiones.

i) GRUPO E(2)

Renombriamos a los generadores del álgebra de Lie de la siguiente manera:

$$d_u \equiv i P_u, \quad u = x, y, \quad e_{12} = -e_{21} \equiv i J_z, \quad i = \sqrt{-1} \quad (1.7)$$

ya que identificaremos a los generadores infinitesimales de traslaciones, P_u , y de rotaciones, J_z , en el plano XY, como las componentes cartesianas, en este plano, del momento lineal y como la componente z del momento angular respectivamente, de una partícula libre.

Las reglas de conmutación se reducen a

$$[P_u, P_v] = 0 \quad [P_x, J_z] = -i P_y \quad [P_y, J_z] = i P_x \quad (1.8)$$

o en componentes esféricas:

$$[P_+, P_-] = 0 \quad (1.9a)$$

$$[P_{\pm}, J_z] = \mp P_{\pm} \quad (1.9b)$$

$$\text{con } P_{\pm} \equiv P_x \pm i P_y, \quad J_{\pm} \equiv J_z \quad (1.10)$$

Para caracterizar a las bases se utilizará el operador

$$P^2 \equiv P_x^2 + P_y^2 \quad (1.11)$$

al cual conmuta con los tres generadores del álgebra. Es, por lo tanto el operador de Casimir de $E(2)$.

De una manera análoga a la seguida por Talmán [4] procederemos a construir las representaciones del álgebra de Lie, calculando los elementos de matriz de los generadores en una base de estados que son eigenvectores de los operadores de Casimir de $E(2)$ y del subgrupo de rotaciones unimodular en dos dimensiones $SO(2)$, i. e., P^2 , J_z respectivamente; esto significa que estaremos caracterizando a las bases por la cadena de grupos

$$ISO(2) = E(2) \supset SO(2) \quad (1.12)$$

Así, usando la notación de Dirac, un elemento de la base sería $|p m\rangle$, donde p^2 y m son los eigenvalores de los operadores de Casimir de $E(2)$ y de $SO(2)$ respectivamente, o sea,

$$P^2 |p m\rangle = p^2 |p m\rangle \quad J_3 |p m\rangle = m |p m\rangle \quad (1.13)$$

En vista de que identificaremos^x a estos operadores con el cuadrado del momento lineal y componente z del momento angular de una partícula libre tenemos que $0 \leq p < \infty$ y m está en los enteros (excluimos los valores semienteros — permitidos por las reglas de conmutación — ya que nos estamos restringiendo al subgrupo $SO(2)$). Consideraremos que los estados no están degenerados ya que, de lo contrario, conducirían a subespacios invariantes propios y a representaciones reducibles; finalmente diremos que están normalizados en la manera usual cuando se tiene un espectro continuo en dos dimensiones, i.e.,

$$\langle p' m' | p m \rangle = \delta_{m, m'} \frac{\delta(p' - p)}{\sqrt{p' p}} \quad (1.14a)$$

y que forman un conjunto completo:

$$1 = \sum_{m=-\infty}^{\infty} \int_0^{\infty} p dp |p m\rangle \langle p m| \quad (1.14b)$$

Cuando en el análisis aparezca una ecuación como

$$\langle p m | f(p m) = \langle p m' | g(p m') \quad (1.15)$$

siempre supondremos, sin necesidad de decirlo explícitamente, que los kets son los que se llaman eigenfuncionales^{xx}, es decir, reemplazaremos

^x Ver apéndice A

^{xx} Ref [17], pág. 650;

$$| \varphi m \rangle \longrightarrow \frac{1}{\Delta p} \int_{p-\Delta}^{p+\Delta} d p' | \varphi' m \rangle, \quad \Delta \text{ infinitesimal} \quad (1.16)$$

De esta manera la ecuación 1.15 equivale a $f(\varphi m) = g(\varphi m)$

La construcción de las representaciones la haremos en dos pasos. Primeramente usando las reglas de conmutación (1.9b) tenemos

$$J_3 P_+ | \varphi m \rangle = (P_+ J_3 + P_+) | \varphi m \rangle = (m+1) P_+ | \varphi m \rangle$$

Por lo tanto $P_+ | \varphi m \rangle$ es un eigenvector de J_3 no normalizado correspondiente al eigenvector $m+1$, es decir,

$$P_+ | \varphi m \rangle = C_{m+}^{\varphi} | \varphi m+1 \rangle$$

y análogamente

$$P_- | \varphi m \rangle = C_{m-}^{\varphi} | \varphi m-1 \rangle$$

El segundo paso consiste en usar la relación (1.9a) para calcular el coeficiente de normalización:

$$\begin{aligned} \langle \varphi m | P^2 | \varphi m \rangle &= \langle \varphi m | P_- P_+ | \varphi m \rangle = | C_{m+}^{\varphi} |^2 \\ &= \langle \varphi m | P_+ P_- | \varphi m \rangle = | C_{m-}^{\varphi} |^2 \end{aligned}$$

Aquí ^x se hizo uso de la propiedad $P_+^{\dagger} = P_-$. Como veremos de (1.13) que

$$\langle \varphi m | P^2 | \varphi m \rangle = \varphi^2 \quad (1.18)$$

entonces el coeficiente estará dado por ^{xx}

^x P_-^{\dagger} es el adjunto hermitiano de P_+ . A diferencia de Talmán [4], quien considera operadores antihermitianos, aquí se considerarán operadores hermitianos.

^{xx} Hemos elegido esta convención de fase para los dos constantes $C_{m\pm}^{\varphi}$ para ser congruentes con (1.13)

$$|C_{m\pm}^p| = p^2 \quad \text{o sea} \quad C_{m\pm}^p = p \quad (1.19)$$

Es curioso notar que no depende de m

Hemos alcanzado ya nuestro objetivo. Si $p \neq 0$, las matrices de representaciones hermitianas del álgebra de Lie del grupo $E(2)$ son de dimensión infinita con elementos dados por

$$\begin{aligned} \langle p, m' | P_+ | p, m \rangle &= p \delta_{m', m+1} \\ \langle p, m' | P_- | p, m \rangle &= p \delta_{m', m-1} \\ \langle p, m' | J_3 | p, m \rangle &= m \delta_{m', m} \end{aligned} \quad (1.20)$$

donde $0 \leq p < \infty$ y $m = 0, \pm 1, \pm 2, \dots$. Si $p = 0$, entonces la representación está definida por $|m\rangle$; es unidimensional y corresponde, de hecho, al álgebra del subgrupo de rotaciones.

En algunos problemas es interesante conocer los elementos de matriz en una base que tenga bien definidas las componentes cartesianas de P . Para caracterizarla emplearemos la cadena de grupos

$$ISO(2) = E(2) \supset T(2) \cong E(1) \times E(1) \quad (1.21)$$

donde $T(2)$ es el subgrupo de traslaciones en dos dimensiones, el cual es isomorfo al producto directo de $E(1)$ con sí mismo. Usaremos indistintamente las notaciones $|p, \phi, \phi\rangle$ y $|p, \Phi\rangle$, donde ϕ_x, ϕ_y (ϕ, Φ) son las coordenadas cartesianas (polares) del vector \vec{P} , para representar a los estados de esta base*. Son condi-

* En la primera forma aparecen tres subíndices debido a que no todos son independientes: $\phi = \sqrt{\phi_x^2 + \phi_y^2}$. A esta base la llamaremos "2" en contraposición a la de momento angular definido que llamaremos "1".

ciones de ortogonalidad y completos las podemos escribir como

$$\langle \varphi' | \Phi' | \varphi \Phi \rangle = \frac{\delta(\varphi' - \varphi)}{\sqrt{\varphi' \varphi}} \delta(\Phi' - \Phi) \quad (1.22a)$$

$$1 = \int_0^\infty \varphi d\varphi \int_0^{2\pi} d\Phi | \varphi \Phi \rangle \langle \varphi \Phi | \quad (1.22b)$$

Podemos escribir a estos estados como una combinación lineal de estados de la base 1, ya que estos últimos forman un conjunto completo (ver 1.14), i.e.,^x

$$\begin{aligned} | \varphi \Phi \rangle &\equiv e^{-i\Phi J_2} | \varphi 0 \rangle = \\ &= e^{-i\Phi J_2} \sum_{\bar{m}=-\infty}^{\infty} | \varphi \bar{m} \rangle \langle \varphi \bar{m} | \varphi 0 \rangle = \sum_{\bar{m}=-\infty}^{\infty} | \varphi \bar{m} \rangle e^{i\bar{m}\Phi} \langle \varphi \bar{m} | \varphi 0 \rangle \end{aligned} \quad (1.23)$$

Para encontrar a la base 1 en términos de la base 2 usaremos el operador de proyección de $SO(2)^{xx}$ aplicado sobre $| \varphi 0 \rangle$, y además las relaciones (1.23) y (C-40)

$$\begin{aligned} | \varphi m \rangle &= \frac{1}{\sqrt{2\pi}} \int_0^{2\pi} d\Phi e^{im\Phi} | \varphi \Phi \rangle = \\ &= \frac{1}{\sqrt{2\pi}} \sum_{\bar{m}=-\infty}^{\infty} \int_0^{2\pi} d\Phi \langle \varphi \bar{m} | \varphi 0 \rangle | \varphi \bar{m} \rangle = \sqrt{2\pi} \langle \varphi m | \varphi 0 \rangle | \varphi m \rangle \end{aligned} \quad (1.24)$$

De aquí se deduce que

$$\langle \varphi m | \varphi 0 \rangle = (2\pi)^{-1/2} \quad (1.25)$$

Los elementos de matriz de las representaciones, en la base 2, toman la forma

$$\langle \varphi \Phi' | J_3 | \varphi \Phi \rangle = \sum_{\bar{m}=-\infty}^{\infty} \sum_{\bar{m}'=-\infty}^{\infty} (2\pi)^{-1} e^{i\bar{m}\Phi'} e^{-i\bar{m}'\Phi} \langle \varphi \bar{m}' | \varphi \bar{m} \rangle =$$

^x Ver apéndice C, especialmente las expresiones (C-1) y (C-2)

^{xx} Apéndice C, ecuación C-10b

$$\langle \varphi \Phi' | J_z | \varphi \Phi \rangle = (2\pi)^{-1} \sum_{m=-\infty}^{\infty} e^{i(\Phi - \Phi') m} = \delta(\Phi - \Phi')$$

$$\langle \varphi \Phi' | P_x | \varphi \Phi \rangle = \varphi \cos \Phi \delta(\Phi' - \Phi) \quad (1.26)$$

$$\langle \varphi \Phi' | P_y | \varphi \Phi \rangle = \varphi \sin \Phi \delta(\Phi' - \Phi)$$

donde $0 \leq \varphi < \infty$, $0 \leq \Phi < 2\pi$

i) GRUPO E(3)

Definiendo a los generadores del álgebra de Lie como

$$d_u \equiv i P_u \quad , \quad u = x, y, z \quad ; \quad e_{\lambda\sigma} \equiv i \varepsilon_{\lambda\sigma\gamma} J_\gamma \quad , \quad \lambda, \sigma, \gamma = x, y, z$$

las reglas de conmutación toman la forma

$$[P_u, P_\lambda] = 0 \quad (1.27a)$$

$$[J_u, P_\lambda] = i \varepsilon_{u\lambda\sigma} P_\sigma \quad (1.27b)$$

$$[J_u, J_\lambda] = i \varepsilon_{u\lambda\sigma} J_\sigma \quad (1.27c)$$

Ahora tenemos dos operadores de Casimir, los cuales, en términos de los generadores del álgebra, son

$$P^2 = P_x^2 + P_y^2 + P_z^2 \quad (1.28)$$

y

$$P \cdot J = J \cdot P = P_x J_x + P_y J_y + P_z J_z$$

Con las reglas (1.27) se puede verificar que efectivamente estos operadores conmutan con los seis generadores. Aunque en mecánica clásica $P \cdot J$ valdría cero para una partícula libre, en la cuántica tenemos la posibilidad de un momento angular intrínseco (spin) cuya componente a

lo largo de la dirección de movimiento no necesariamente se anula.

Para caracterizar completamente a las bases de representación haremos uso de la cadena de grupos:

$$I S O(3) = E(3) \supset SO(3) \supset SO(2) \quad (1.29)$$

donde $SO(n)$ es el subgrupo unimodular de rotaciones en n dimensiones. De esta manera, a los elementos de la base los podemos escribir como $|a; i, m\rangle$; donde $\langle\langle a \rangle\rangle$ simboliza a los índices de la representación, $i(i+1)$ y m son los eigenvalores de los operadores de Casimir de $SO(3)$ y $SO(2)$, i.e., de J^2 y J_3 respectivamente. Supondremos que estos estados forman un conjunto completo de eigenfunciones de los cuatro operadores de Casimir y además están normalizados a la unidad^x. Como nos interesan representaciones irreducibles supondremos que los estados $|a; i, m\rangle$ no están degenerados.

Los elementos de matriz de los generadores del álgebra con respecto a los estados $|a; i, m\rangle$ han sido encontrados anteriormente por Pauli [2], pero el tratamiento aquí dado se apega más al de Voisin [3] en el sentido de que se hace uso del teorema de Wigner - Eckart [16] para $O(3)$.

Usando las relaciones (1.27c) se pueden obtener los elementos de matriz de los generadores J_{\pm} . Como son ampliamente conocidos [16] nos limitaremos a escribir el resultado

$$\langle a; i', m' | J_3 | a; i, m \rangle = m \delta_{i', i} \delta_{m', m} \quad (1.30)$$

$$\langle a; i', m' | J_{\pm} | a; i, m \rangle = [(i \mp m)(i \pm m + 1)]^{1/2} \delta_{i', i} \delta_{m', m \pm 1}$$

donde $i = 0, 1, 2, \dots$ y $m = -i, -i+1, \dots, i$. El habemos

^x Estos conceptos están formalmente expuestos en la hoja 19.

limitado a $SO(3)$ elimina los valores semienteros. A las J_α las identificaremos como componentes del momento angular total para una partícula libre.

Ahora procederemos a calcular los elementos de matriz de los operadores

$$P_1 \equiv -\frac{1}{\sqrt{2}}(P_x + iP_y) \equiv -\frac{1}{\sqrt{2}}P_+ \quad P_{-1} \equiv \frac{1}{\sqrt{2}}(P_x - iP_y) \equiv \frac{1}{\sqrt{2}}P_-$$

$$P_0 \equiv P_z \quad (1.31)$$

Despejando a P_x y a P_y se pueden, a partir de estos elementos de matriz, los de los generadores del subgrupo de traslaciones.

P es un vector (tensor de rango 1) ya que sus componentes, en la base esférica, se transforman ante la representación tridimensional del grupo de rotaciones^[16] como lo hacen los armónicos esféricos de orden 1.

De acuerdo al teorema de Wigner-Eckart^[16] los elementos de matriz de este tensor, $\{P_M\}$, entre estados de momento angular definido se pueden escribir como el producto de un coeficiente que tiene toda la dependencia en el número cuántico m (dependencia en las propiedades geométricas o de simetría del sistema) por el llamado elemento de matriz reducido que depende de la descripción física detallada, o sea,

$$\langle a' j' m' | P_M | a j m \rangle = (-1)^{j'-m'} \begin{pmatrix} j & 1 & j' \\ -m & -M & m' \end{pmatrix} \langle a' j' || P || a j \rangle \quad (1.33)$$

El valor del coeficiente (3-3) viene dado en el apéndice C, ecuación (C-11a)

Como los generadores de un grupo no nos sacan de una representación $a' = a$. Además sabemos que el coeficiente de Wigner se anula a menos que $j' = j+1, j, j-1$ y $m+M = m'$. (Estas reglas expresan la cuantización del momento angular. Esto hace que solo 9 elementos de

mátriz sean diferentes de cero, a saber:

$$\begin{aligned}
 \langle a; i+1, m+1 | P_1 | a; i, m \rangle &= C_i \sqrt{(i+m+1)(i+m+2)} \\
 \langle a; i, m+1 | P_1 | a; i, m \rangle &= -D_i \sqrt{(i+m+1)(i-m)} \\
 \langle a; i-1, m | P_1 | a; i, m \rangle &= E_i \sqrt{(i-m-1)(i-m)} \\
 \langle a; i+1, m | P_0 | a; i, m \rangle &= C_i \sqrt{(2)(i-m+1)(i+m+1)} \\
 \langle a; i, m | P_0 | a; i, m \rangle &= D_i \sqrt{2} \quad m \tag{1.34} \\
 \langle a; i-1, m | P_0 | a; i, m \rangle &= -E_i \sqrt{2(i-m)(i+m)} \\
 \langle a; i+1, m-1 | P_{-1} | a; i, m \rangle &= C_i \sqrt{(i-m+1)(i-m+2)} \\
 \langle a; i, m-1 | P_{-1} | a; i, m \rangle &= D_i \sqrt{(i-m+1)(i+m)} \\
 \langle a; i-1, m-1 | P_{-1} | a; i, m \rangle &= E_i \sqrt{(i+m)(i+m-1)}
 \end{aligned}$$

Aquí se hizo uso del valor explícito de los coeficientes $3-j$ y se han definido las siguientes cantidades:

$$C_i \equiv \frac{\langle a; i+1 | P | a; i \rangle}{\sqrt{(2i+1)(2i+2)(2i+3)}} \quad D_i \equiv \frac{\langle a; i | P | a; i \rangle}{\sqrt{2i(i+1)(2i+1)}} \quad E_i \equiv \frac{\langle a; i-1 | P | a; i \rangle}{\sqrt{2i(2i+1)(2i-1)}}$$

Queremos representaciones hermitianas ya que identifiquemos al operador P con la observable física momento lineal para una partícula libre; entonces se debe cumplir que

$$P_i^* = -P_i \quad P_0^* = P_0 \quad \langle a; i', m' | P_m | a; i, m \rangle = (-1)^m \langle a; i, m | P_{-m} | a; i', m' \rangle^* \tag{1.35}$$

de donde
$$E_i = -C_{i-1} \quad D_i = D_i^* \tag{1.36}$$

Finalmente, para encontrar estos dos coeficientes, haremos uso de las relaciones (1.27a), las cuales nos permiten decir que

$$P^2 = -2P_1 P_{-1} + P_0^2 \quad \text{y} \quad \vec{J} \cdot \vec{P} = -(J_1 P_1 + J_{-1} P_{-1}) + J_0 P_0 \quad (1.37)$$

Por la forma como hemos construido a los elementos de la base podemos escribir

$$\langle a \ j \ m | P^2 | a \ j \ m \rangle \equiv \varphi^2 \quad \text{y} \quad \langle a \ j \ m | \vec{J} \cdot \vec{P} | a \ j \ m \rangle \equiv h \quad (1.38a,b)$$

La interpretación de P con el momento lineal de una partícula libre nos indica que $0 \leq \varphi < \infty$. Entonces, usando las ecuaciones (1.34 - 1.38) tenemos

$$\begin{aligned} \varphi^2 = & |C_j|^2 2(j+1)(2j+3) + |C_{j-1}|^2 2j(2j-1) + D_j^2 2j(j+1) + \\ & + 2m \{ D_j^2 - |C_j|^2 (2j+3) + |C_{j-1}|^2 (2j-1) \} \end{aligned} \quad (1.39)$$

$$h = D_j \sqrt{2} j(j+1) \quad (1.40)$$

Sabemos que φ^2 no depende de m por ser el eigenvalor del operador de Casimir^x. Así, si suponemos que $j \neq 0$, la ecuación (1.39) se descompone en

$$\varphi^2 = |C_j|^2 2(j+1)(2j+3) + |C_{j-1}|^2 2j(2j-1) + D_j^2 2j(j+1) \quad (1.41)$$

$$\text{y} \quad 0 = D_j^2 - |C_j|^2 (2j+3) + |C_{j-1}|^2 (2j-1) \quad (1.42)$$

Usando (1.40), (1.41) y (1.42) se obtiene la igualdad

^x Esto es consecuencia de los lemas de Schur. (Ver ref. [4])

^{xx} La relación (1.41) es también válida para $j=0$

$$-p^2 - \frac{h^2}{(j+1)^2} = 2|C_j|^2 (2j+1)(2j+3) \quad (1.43)$$

Supondremos que j tiene un valor mínimo, digamos λ . Entonces la tercera ecuación nos indica que $C_{\lambda-1} = 0$. Si sustituimos $j = \lambda - 1$ en la ecuación (1.43), obtenemos $h = \pm \lambda p$. Alternativamente podemos decir que

$$h = \lambda p \quad (1.44)$$

donde λ es un entero positivo o negativo.

Es interesante hacer notar que los eigenvalores de los dos operadores de Casimir no son totalmente independientes y que las representaciones son de dimensiones infinita ($j = |\lambda|, |\lambda|+1, |\lambda|+2, \dots$) :

Despejando a C_j de (1.43) y a D_j de (1.40) y sustituyendo a h por su valor (1.44), tenemos

$$C_j = \frac{p}{j+1} \sqrt{\frac{(j+1)^2 - \lambda^2}{2(2j+1)(2j+3)}} \quad D_j = \frac{\lambda p}{j(j+1)\sqrt{2}} \quad (1.45a)$$

Para $j=0$ definimos

$$D_0 \equiv 0 \quad (1.45b)$$

De la relación (1.34) podemos notar que el valor de C_0 coincide con el de la ecuación (1.45a) si permitimos que j y λ alcancen el valor cero.

Finalmente, caracterizando a la representación por medio de los índices $[p, \lambda]$, los elementos de matriz resultan

$$\langle -p, \lambda, j' m' | P_i | -p, \lambda, j m \rangle =$$

~18~

$$= \frac{-\rho}{(j+1)} \sqrt{\frac{(j+1)^2 - \lambda^2}{2(2j+1)(2j+3)}} \sqrt{(j+m+1)(j+m+2)} \delta_{j', j+1} \delta_{m', m+1}$$

$$- \frac{\lambda \rho}{j(j+1)\sqrt{2}} \sqrt{(j+m+1)(j-m)} \delta_{j', j} \delta_{m', m+1}$$

$$- \frac{\rho}{j} \sqrt{\frac{j^2 - \lambda^2}{2(2j-1)(2j+1)}} \sqrt{(j-m-1)(j-m)} \delta_{j', j-1} \delta_{m', m+1}$$

$$\langle \mp \lambda, j' m' | P_0 | \mp \lambda, j m \rangle =$$

$$= \frac{-\rho}{j+1} \sqrt{\frac{(j+1)^2 - \lambda^2}{(2j+1)(2j+3)}} \sqrt{(j-m+1)(j+m+1)} \delta_{j', j+1} \delta_{m', m}$$

$$+ \frac{\lambda \rho}{j(j+1)} m \delta_{j', j} \delta_{m', m}$$

$$+ \frac{\rho}{j} \sqrt{\frac{j^2 - \lambda^2}{2(2j-1)(2j+1)}} \sqrt{(j-m)(j+m)} \delta_{j', j-1} \delta_{m', m}$$

$$\langle \mp \lambda, j' m' | P_{-1} | \mp \lambda, j m \rangle =$$

$$= \frac{-\rho}{j+1} \sqrt{\frac{(j+1)^2 - \lambda^2}{2(2j-1)(2j+1)}} \sqrt{(j-m+1)(j-m+2)} \delta_{j', j+1} \delta_{m', m-1}$$

$$+ \frac{\lambda \rho}{j(j+1)\sqrt{2}} \sqrt{(j-m+1)(j+m)} \delta_{j', j} \delta_{m', m-1}$$

$$- \frac{\rho}{j} \sqrt{\frac{j^2 - \lambda^2}{2(2j-1)(2j+1)}} \sqrt{(j+m)(j+m-1)} \delta_{j', j-1} \delta_{m', m-1}$$

donde $0 \leq \mp < \infty$; $\lambda = 0, \pm 1, \pm 2, \dots$; $j = |2l, |2l+1, |2l+2, \dots$

$m = -j, -j+1, \dots, j$

Una vez que ya conocemos el rango de valores de los índices

de representación, podemos llenar el hueco dejado en la página 13 escribiendo las relaciones de ortogonalidad y completéz que satisfacen los estados de la base:

$$\langle \varphi' \lambda', j' m' | \varphi \lambda, j m \rangle = \frac{\delta(\lambda' - \lambda) \delta(j' - j) \delta(m' - m)}{\sqrt{\varphi \varphi'}} \quad (1.51a)$$

$$1 = \sum_{\lambda=-\infty}^{\infty} \sum_{j=2}^{\infty} \sum_{m=-j}^j \int_0^{\infty} \varphi^2 d\varphi |\varphi \lambda, j m\rangle \langle \varphi \lambda, j m| \quad (1.51b)$$

El número cuántico λ introducido arriba para caracterizar a las representaciones irreducibles (RI) de $E(3)$ tiene un significado físico claro de acuerdo a la ecuación (1.3Bb): en el caso del movimiento de una partícula de spin s , el operador $\vec{J} \cdot \vec{P}$ se llama helicidad de la partícula y representa la componente del spin a lo largo de la dirección del movimiento. Se deduce que, en este problema físico, las RI de $E(3)$ que pueden ocurrir son aquellas en las que la helicidad vale $\lambda = s, s-1, \dots, -s$.

Es posible otro esquema de clasificación usando la cadena de subgrupos

$$E(3) \supset T(3) \cong E(1) \times E(1) \times E(1) \quad (1.52)$$

donde $T(3)$ es el subgrupo de traslaciones en tres dimensiones y es isomorfo al triple producto directo de $E(1)$ consigo mismo. Podemos simbolizar a los que llamaremos estados de la base 2 de las RI de $E(3)$ por medio de $|\varphi \lambda, P_x P_y P_z\rangle$ o equivalentemente por $|\varphi \lambda, \Theta \Phi\rangle$, donde Θ y Φ son las coordenadas polares de \vec{P} (ya que como P_x, P_y, P_z conmutan entre sí, se puede considerar a \vec{P} como un vector clásico). Estos estados corresponden a los de una partícula libre con las tres componentes del momento lineal y la helicidad definidos y forman un conjunto completo ortogonal:

* No todos los índices son independientes ya que $P = \sqrt{P_x^2 + P_y^2 + P_z^2}$

$$\langle \varphi' \lambda', \Theta' \Phi' | \varphi \lambda, \Theta \Phi \rangle = \frac{\delta(\varphi' - \varphi)}{\varphi' - \varphi} \delta_2 \lambda' \delta(\cos \Theta - \cos \Theta') \delta(\Phi - \Phi') \quad (1.53b)$$

$$1 = \sum_{\lambda=-\infty}^{\infty} \int_0^{\pi} \sin \Theta d\Theta \int_0^{2\pi} d\Phi \int_{-\infty}^{\infty} \varphi^2 d\varphi |\varphi \lambda, \Theta \Phi\rangle \langle \varphi \lambda, \Theta \Phi|$$

Las relaciones (1.51) nos permiten escribir a cualquier estado de la base 2 en términos de la base 1, i.e.,

$$\begin{aligned} |\varphi \lambda, \Theta \Phi\rangle &\equiv e^{-i\Phi J_z} e^{-i\Theta J_y} |\varphi \lambda, 00\rangle = \quad (1.54a) \\ &= e^{-i\Phi J_z} e^{-i\Theta J_y} \sum_{\bar{\lambda}=|\lambda|}^{\infty} |\varphi \lambda, \bar{\lambda} \lambda\rangle \langle \varphi \lambda, \bar{\lambda} \lambda | \varphi \lambda, 00\rangle = \\ &= \sum_{\bar{\lambda}=|\lambda|}^{\infty} \sum_{\bar{m}=-\bar{\lambda}}^{\bar{\lambda}} |\varphi \lambda, \bar{\lambda} \bar{m}\rangle D_{\bar{m} \lambda}^{\bar{\lambda}}(\Phi \Theta 0) \langle \varphi \lambda, \bar{\lambda} \lambda | \varphi \lambda, 00\rangle \quad (1.54b) \end{aligned}$$

La fase relativa entre estados de la base 2 ha sido definida por medio de una rotación \times cuyo efecto es llevar a $\bar{\Phi}$ de la dirección z a la dirección caracterizada por los ángulos Θ, Φ . Sus funciones $D_{m\lambda}^j$ son los bien conocidos \times elementos de matrices de las representaciones irreducibles de $SO(3)$. El coeficiente de transformación se determina abajo.

La relación inversa de (1.54) se obtiene fácilmente aplicando el operador de proyección de $SO(3)^{\lambda \times}$ sobre el estado $|\varphi \lambda, 00\rangle$ y empleando (1.54). Podemos llevar a cabo las sumas que aparecen en esta última recordando la propiedad de ortogonalidad (1.51a). Finalmente, dividiendo entre el coeficiente de transformación tenemos

$$\langle \varphi \lambda, i m \rangle = \frac{(2j+1)}{4\pi \langle \varphi \lambda, i \lambda | \varphi \lambda, 00 \rangle} \int_0^{\pi} \int_0^{2\pi} \sin \Theta d\Theta d\Phi D_{m \lambda}^{i*}(\Phi \Theta 0) |\varphi \lambda, \Theta \Phi\rangle \quad (1.55)$$

El valor del coeficiente de transformación se determina multiplicando a (1.55) por su complejo conjugado. El bracket que apa-

^x Ver apéndice C, expresiones (C-1) y (C-2)

^{xx} Apéndice C, ecuación (C-10a)

reca en el miembro izquierdo se reemplaza por su valor (1.51a). De las cuatro integrales del miembro derecho, dos no llevan a cabo por medio de la ecuación (1.53a) y las dos restantes haciendo uso de las relaciones de ortogonalidad de los RI de $O(3)^x$. Con la conversión de fase elegida, el coeficiente resulta ser real iguala

$$\langle \varphi \lambda, j \lambda | \varphi \lambda, 0 0 \rangle = \sqrt{\frac{2j+1}{4\pi}} \quad (1.56)$$

Ya tenemos todas las cantidades necesarias para escribir los elementos de matriz de los generadores del álgebra en la base 2. Los correspondientes al subgrupo de traslaciones son diferentes de cero solo en la diagonal por la construcción misma de la base, mientras que los correspondientes a las rotaciones resultan un tanto complicados:

$$\langle \varphi \lambda, \Theta' \Phi' | P_{\pm} | \varphi \lambda, \Theta \Phi \rangle = \mp \sin \Theta e^{\pm i \Phi} \delta(\cos \Theta' - \cos \Theta) \delta(\Phi' - \Phi)$$

$$\langle \varphi \lambda, \Theta' \Phi' | P_z | \varphi \lambda, \Theta \Phi \rangle = \mp \cos \Theta \delta(\cos \Theta' - \cos \Theta) \delta(\Phi' - \Phi)$$

$$\langle \varphi \lambda, \Theta' \Phi' | J_{\pm} | \varphi \lambda, \Theta \Phi \rangle =$$

$$= \sum_{j'=1\lambda}^{\infty} \sum_{\bar{m}=-j'}^{j'} \frac{2j'+1}{4\pi} [(j' \mp \bar{m})(j' \pm \bar{m} + 1)]^{1/2} D_{\lambda, \bar{m} \pm 1}^{j'}(\Phi' \Theta')^* D_{\bar{m} \lambda}^j(\Phi \Theta)$$

$$\langle \varphi \lambda, \Theta' \Phi' | J_z | \varphi \lambda, \Theta \Phi \rangle =$$

$$= \sum_{j'=1\lambda}^{\infty} \sum_{\bar{m}'=1\lambda}^{\infty} \sum_{\bar{m}=-j'}^{j'} \sum_{\bar{m}=-j'}^{j'} \frac{1}{4\pi} \sqrt{(2j'+1)(2\bar{m}'+1)} D_{\bar{m}' \lambda}^{j'}(\Phi' \Theta')^* D_{\bar{m} \lambda}^j(\Phi \Theta)$$

$$\langle \varphi \lambda, j' \bar{m}' | \sqrt{2} | \varphi \lambda, j \bar{m} \rangle$$

$$= \sum_{j'=1\lambda}^{\infty} \sum_{\bar{m}'=1}^{j'} \frac{2j'+1}{4\pi} \bar{m}' D_{\bar{m}' \lambda}^{j'}(\Phi' \Theta')^* D_{\bar{m} \lambda}^j(\Phi \Theta) =$$

$$= \frac{1}{2\pi} \sum_{\bar{m}'=1}^{j'} \bar{m}' e^{i \bar{m}'(\Phi' - \Phi)} \sum_{j'=1\lambda}^{\infty} (2j'+1) d_{\bar{m}' \lambda}^{j'}(\Theta') d_{\bar{m} \lambda}^j(\Theta) =$$

^x Relación (C-6)

~22~

$$= \frac{1}{2\pi} \delta(\cos \Theta' - \cos \Theta) \sum_{\bar{m}=-j}^j \bar{m} e^{i\bar{m}(\Phi' - \Phi)}$$

Para obtener las últimas dos expresiones se hizo uso de (4.54), (4.56), (4.30) y de las relaciones del apéndice C: (C.2), (C.9).

II.- Las Matrices de Representaciones Irreducibles de $E(2)$ y de $E(3)$

Existe una técnica matemática (método de las representaciones inducidas*) para encontrar las representaciones irreducibles de grupos que son productos semi directos. Usando esta idea, diversos autores como Wightman [1], Vaisus [5], Talmán [4] (aunque el segundo mas bien lo hace para el grupo de Galileo) han construido estas representaciones para el grupo $E(3)$. Talmán [4] ha encontrado ademas las correspondientes al grupo $E(2)$ y así mismo discute el método de la construcción de grupos para obtenerlas tanto en 2 como en 3 dimensiones. En este trabajo seguiremos un camino, al cual, a cambio de ser menos riguroso resulta mas sencillo para construir dichas representaciones.

i) GRUPO $E(2)$

Es posible encontrar una parametrización del grupo en dos dimensiones escribiendo la representación finita (1.2) como paravivante. Para efectuar una rotación en el plano necesitamos un solo parámetro, digamos α , que nos indica el ángulo que forma el eje X rotado con respecto al original. La matriz de traslaciones será descompuesta en tres factores. El primero corresponde a una rotación que lleva al eje X en la dirección de \vec{b} ; su parámetro estará dado por la coordenada angular polar χ , del vector \vec{b} . El segundo a una traslación de los ejes coordenados en la dirección del eje X por una magnitud b y el tercero a una rotación que regresa a los ejes de consideración a su dirección original. En total son tres parámetros, uno por cada generador del álgebra de Lie

con estas consideraciones, la transformación (1.2) toma la

* Este método fue originado por E.P. Wigner, Ann. Math. 40, 149 (1939) para el grupo de Poincaré.

forma

$$\left(\begin{array}{c|c} I & \begin{matrix} b \cos \chi \\ b \sin \chi \end{matrix} \\ \hline 0 & 1 \end{array} \right) \left(\begin{array}{c|c} R(\alpha) & 0 \\ \hline 0 & 1 \end{array} \right) = \left(\begin{array}{c|c} R(\chi) & 0 \\ \hline 0 & 1 \end{array} \right) \left(\begin{array}{c|c} I & \begin{matrix} b \\ 0 \end{matrix} \\ \hline 0 & 1 \end{array} \right) \left(\begin{array}{c|c} R(-\chi) & 0 \\ \hline 0 & 1 \end{array} \right) \left(\begin{array}{c|c} R(d) & 0 \\ \hline 0 & 1 \end{array} \right) = \quad (2.12)$$

$$= \exp \left\{ \chi \begin{pmatrix} 0 & -1 & 0 \\ 1 & 0 & 0 \\ 0 & 0 & 0 \end{pmatrix} \right\} \exp \left\{ b \begin{pmatrix} 0 & 1 \\ 0 & 0 \\ 0 & 0 \end{pmatrix} \right\} \exp \left\{ -\chi \begin{pmatrix} 0 & -1 & 0 \\ 1 & 0 & 0 \\ 0 & 0 & 0 \end{pmatrix} \right\} \exp \left\{ d \begin{pmatrix} 0 & -1 & 0 \\ 1 & 0 & 0 \\ 0 & 0 & 0 \end{pmatrix} \right\} \quad (2.13)$$

donde
$$R(d) = \begin{pmatrix} \cos d & -\sin d \\ \sin d & \cos d \end{pmatrix} \quad (2.14)$$

y
$$0 \leq d < 2\pi, \quad 0 \leq \chi < 2\pi, \quad 0 \leq b < \infty \quad (2.15)$$

Las transformaciones (2.1) constituyen una representación finita y no unitaria del grupo $E(3)$. Estas transformaciones no tienen exactamente el significado que acabamos de definir al principio de esta sección, pero son equivalentes. La diferencia estriba en que más bien representan transformaciones del plano en sí mismo, todas ellas referidas al mismo sistema de ejes cartesianos, es decir se gira alrededor al espacio, no los ejes de referencia. Sus matrices que aparecen en el argumento de las exponenciales representan transformaciones unijerminales.

El elemento de volumen del parámetro d es $d\alpha$ [16] y el correspondiente a b y χ es el usual para las coordenadas polares. De esta manera, la medida en el espacio paramétrico será x

$$\int ds = \int_0^{\infty} b \, db \int_0^{2\pi} d\chi \int_0^{2\pi} dd$$

Análogamente, definiremos una representación de operadores para el grupo $E(2)$ sobre el espacio generado por la base

Ver apéndice C

1, definida en la sección 1i), como el producto de exponenciales de los generadores de su álgebra de Lie con la parametrización (2.1). Entonces las matrices de representaciones unitarias e irreducibles $D_{m m'}^f$ están dadas por^x

$$e^{-i\alpha J_z} e^{-ib P_x} e^{i\alpha J_z} e^{-i\alpha J_z} |f m\rangle \equiv \sum_{\bar{m}=-\infty}^{\infty} D_{m \bar{m}}^f(b, \alpha) |f \bar{m}\rangle \quad (2.3)$$

o equivalentemente (multiplicando por $\langle f m |$ y usando (1.14)) por

$$D_{m m'}^f(b, \alpha) = \langle f m | e^{-i\alpha J_z} e^{-ib P_x} e^{i\alpha J_z} e^{-i\alpha J_z} |f m'\rangle \quad (2.4)$$

Empleando la propiedad (1.14) podemos factorizar esta matriz en una que represente a la rotación, por otra correspondiente a la traslación

$$\begin{aligned} D_{m m'}^f(b, \alpha) &= \sum_{\bar{m}=-\infty}^{\infty} \langle f m | e^{-i\alpha J_z} e^{-ib P_x} e^{i\alpha J_z} e^{-i\alpha J_z} |f \bar{m}\rangle \\ &= \{ e^{-i m' \alpha} \} \{ e^{-i m \alpha} \langle f m | e^{-ib P_x} |f m'\rangle e^{i m' \alpha} \} \end{aligned} \quad (2.5)$$

Para llegar a la segunda igualdad se hizo uso de (1.20). De acuerdo a la definición (1.10) substituiremos a P_x por $\frac{1}{2}(P_+ + P_-)$. Entonces si hacemos un desarrollo en serie de MacLaurin de la exponencial y empleamos el teorema del binomio^{xx}, el elemento

$$\begin{aligned} \langle f m | e^{-ib P_x} |f m'\rangle &= \langle f m | \sum_{n=0}^{\infty} \frac{1}{n!} [-i \frac{b}{2} (P_+ + P_-)]^n |f m'\rangle = \\ &= \langle f m | \sum_{nr} \frac{1}{n!} (-\frac{ib}{2})^n \frac{n!}{(n-r)! r!} P_+^{n-r} P_-^r |f m'\rangle = \\ &= (-i)^{m-m'} \sum_r \frac{(-)^r}{(m-m'+r)! r!} (\frac{-ib}{2})^{m-m'+2r} = \end{aligned}$$

^x Ver ref. [4], págs 63

^{xx} Este teorema se puede usar porque conmutan P_+ y P_- . (ec. 1.59)

$$\langle -p m | e^{-i b P_z} | -p m' \rangle = (-i)^{m-m'} J_{m-m'}(pb) \quad (2.6)$$

donde $J_m(z)$ es la función de Bessel ordinaria. Aquí se hizo uso de (1.20) y de (1.26). Reuniendo los resultados (2.5) y (2.6) obtenemos la expresión buscada para las representaciones unitarias e irreducibles del grupo $E(2)$, caracterizadas por el índice p

$$D_{mm'}^p(b, \alpha, d) = i^{m'-m} e^{-i m' \alpha} e^{i(m'-m)\alpha} J_{m-m'}(b p) \quad (2.7)$$

donde $0 \leq b < \infty$, $0 \leq \alpha < 2\pi$, $0 \leq d < 2\pi$

Para convencernos de que son irreducibles observemos que si $D^p S = S D^p$ para todas las matrices de la representación [P], entonces, en particular, S debe conmutar con las matrices diagonales de rotación y por lo tanto S es diagonal. Los elementos de S son todos iguales ya que por ejemplo $D_{m-m-1}^p(0) = -i e^{-i\alpha} J_1(pb) \neq 0$. Entonces por el lema de Schur [4] la representación es irreducible. Es posible mostrar [1] que las representaciones obtenidas incluyen a todas las representaciones irreducibles no equivalentes.

Como sucede en general en cualquier grupo, las RI de $E(2)$ satisfacen una relación de ortogonalidad, i.e.,

$$\int_0^{2\pi} b db \int_0^{2\pi} d\alpha \int_0^{2\pi} d\alpha' D_{mm'}^{p*}(b, \alpha, d) D_{m'n'}^{p'}(b, \alpha, d) = 4\pi^2 \delta_{mm'} \delta_{n'n'} \frac{\delta(p-p')}{|p-p'|} \quad (2.8)$$

El miembro derecho resulta de substituir el valor de las RI de $E(2)$ dado por (2.7), definidas en el espacio Euclideo de dos dimensiones dadas por ^{xx}

^x En el índice A se desarrolla un método alternativo para encontrar las representaciones [3]
^{xx} Reemplazando $T(b') R(\alpha)$ por su inverso y usando la propiedad de unitariedad de la representación se puede expresar en la forma usual (R) [4] pág. 81.

$$\Psi_m^p([\mathbb{T}(\mathbb{B}) R(\alpha) \vec{r}] = \Psi_m^p(R(\alpha) \vec{r} + \vec{b}) = \sum_{m'=-\infty}^{\infty} \mathbb{D}_{m m'}^{p*}(\vec{b}, \alpha) \Psi_{m'}^p(\vec{r}) \quad (2.9)$$

Una solución para Ψ_m^p la encontraremos por medio de la propiedad de grupo

$$\sum_{\bar{m}=-\infty}^{\infty} \mathbb{D}_{m \bar{m}}^p(\vec{b}, \alpha) \mathbb{D}_{\bar{m} m'}^p(\vec{b}', \alpha') = \mathbb{D}_{m m'}^p(\vec{b} + R(\alpha) \vec{b}', \alpha + \alpha') \quad (2.10)$$

Siguiendo la convención usual tomaremos el complejo conjugado de esta expresión. Si igualamos la m' a cero y escogemos $\alpha' = 0$ por simplicidad (ya que $\mathbb{D}_{m 0}^p(\vec{b}', \alpha')$ no depende de α') se tiene

$$\sum_{\bar{m}=-\infty}^{\infty} \mathbb{D}_{m \bar{m}}^{p*}(\vec{b}, \alpha) \mathbb{D}_{\bar{m} 0}^{p*}(\vec{b}', 0) = \mathbb{D}_{m 0}^{p*}(\vec{b} + R(\alpha) \vec{b}', \alpha) \quad (2.11)$$

La comparación entre (2.11) y (2.9) indica que podemos escribir

$$\Psi_m^p(r, \varphi) = \mathbb{D}_{m 0}^{p*}(r, \varphi) = (2\pi)^{-1/2} i^m e^{-im\varphi} J_m(r) \quad (2.12)$$

donde r y φ son las coordenadas polares de \vec{r} y el factor de proporcionalidad se ha escogido para que se cumpla la propiedad de ortogonalidad

$$\int_0^{\infty} r dr \int_0^{2\pi} d\varphi \Psi_m^{p*}(r, \varphi) \Psi_{m'}^p(r, \varphi) = \delta_{m m'} \frac{\delta(\varphi - \varphi')}{\sqrt{2\pi}} \quad (2.13)$$

Hemos obtenido una base de funciones de una partícula para las BFI de $E(2)$ en términos de un múltiplo de una columna fija ($m' = 0$) de la representación misma. Sus funciones juegan, por lo tanto, un papel análogo al que llevan a cabo los armónicos esféricos en relación al grupo $SO(3)^*$.

Las funciones que son BFI de $E(2)$, correspondientes a la base $\mathbb{2}$ definidas en el espacio de configuraciones en dos

* Ver apéndice C (en particular C-15)

dimensiones r, φ con la misma parametrización dada por r, φ , serán encontradas a continuación. Para ello desarrollaremos la base 2 en términos de la base 1 de acuerdo a las relaciones (1.23) y (1.25)

$$\begin{aligned} \psi_m^{\varphi}(r, \varphi) &\equiv \langle \vec{r} | \varphi \Phi \rangle = \\ &= \sum_{\bar{m}=-\infty}^{\infty} (2\pi)^{-1/2} \langle \vec{r} | \varphi \bar{m} \rangle e^{-i\bar{m}\Phi} \equiv (2\pi)^{-1/2} \sum_{\bar{m}=-\infty}^{\infty} e^{-i\bar{m}\Phi} \psi_{\bar{m}}^{\varphi}(\vec{r}) = \\ &= (2\pi)^{-1/2} \sum_{\bar{m}=-\infty}^{\infty} i^{\bar{m}} e^{i\bar{m}(\varphi + \Phi)} J_{\bar{m}}(r-\rho) = \\ &= (2\pi)^{-1/2} e^{i r \varphi \cos(\Phi + \varphi)} \end{aligned} \quad (2.14)$$

Para llegar a la penúltima igualdad se ha hecho uso de (2.12) y para llegar a la función de onda plana en dos dimensiones en su forma usual, de la expresión (C-39).

Procederemos a encontrar una ecuación integral para las funciones BRI definidas en (2.12). Se ha escogido como función generatriz de estas funciones a una de la forma

$$|r^2 + r'^2 - 2rr' \cos(\varphi - \varphi')|^{-1} \quad (2.15)$$

La razón de esta selección obedece a que en esta forma aparece naturalmente la ecuación integral de las funciones de onda asociadas al problema del átomo de hidrógeno en dos dimensiones discutido en la segunda parte. La integral que queremos resolver es la siguiente

$$\int_0^{\infty} r dr \int_0^{2\pi} d\varphi \frac{\psi_m^{\varphi}(r, \varphi)}{\sqrt{r^2 + r'^2 - 2rr' \cos(\varphi - \varphi')}} \quad (2.16)$$

Expresando las funciones de onda ψ_m^{φ} en términos de una exponencial y de una función de Bessel según (2.12), factorizando $\sqrt{2rr'}$ en el denominador, multiplicando y divi-

diendo por $e^{-im\varphi'}$ y cambiando de la variable φ a $\varphi - \varphi'$ tenemos

$$\begin{aligned} & \frac{i^m e^{-im\varphi'}}{2\sqrt{\pi r r'}} \int_0^\infty r'^2 dr' \int_0^{2\pi} d(\varphi - \varphi') \frac{e^{im(\varphi - \varphi')} J_m(r\varphi)}{\sqrt{\frac{r^2 + r'^2}{2rr'} - \cos(\varphi - \varphi')}} \\ &= \frac{i^m e^{-im\varphi'}}{\sqrt{2\pi r r'}} \int_0^\infty r'^2 dr' J_m(r\varphi) Q_{m-\frac{1}{2}}\left(\frac{r^2 + r'^2}{2rr'}\right) = \\ &= \sqrt{\frac{\pi}{2}} i^m e^{-im\varphi'} \int_0^\infty dt J_m(r't) \int_0^\infty r dr J_m(r\varphi) J_m(rt) = \\ &= \sqrt{\frac{\pi}{2}} \frac{i^m}{r} e^{-im\varphi'} J_m(r\varphi) = \frac{\pi}{r} \Psi_m^\mp(r|\varphi') \end{aligned}$$

Al establecer las diferentes igualdades se hizo uso, sucesivamente, de las relaciones (C-24), (C-34), (C-33) y (2.12). Para que la integración se realice sobre una variable adimensional definiremos

$$\vec{r} \equiv \frac{W}{r} \vec{s} \quad \Psi_m^\mp(\vec{s}|\varphi) \equiv \Psi_m^\mp\left(\frac{W}{r} \vec{s}|\varphi\right) \quad (2.17)$$

donde W tiene dimensiones de momento angular. Entonces la integral queda finalmente como

$$\int_0^\infty \vec{s} d\vec{s} \int_0^{2\pi} d\varphi \frac{\Psi_m^\mp(\vec{s}|\varphi)}{\sqrt{s^2 + s'^2 - 2ss' \cos(\varphi - \varphi')}} = \frac{\pi}{W} \Psi_m^\mp(\vec{s}|\varphi') \quad (2.18)$$

Resulta particularmente elegante encontrar los llamados teoremas de adición para las funciones especiales a partir de la teoría de grupos. A continuación ejemplificaremos esto, encontrando uno bien conocido para las funciones de Bessel usando la propiedad de grupo (2.10) en la situación especial (2.11) (i.e., particularizada para las BRI). Usando (2.7) y (2.12) se obtiene de (2.11)

$$\Psi_m^\mp(|\vec{r} + \vec{b}'|\varphi') = \sum_{\bar{m}=-\infty}^{\infty} D_{m\bar{m}}^\mp(b \times 0) \Psi_{\bar{m}}^\mp(r\varphi) =$$

$$= \sum_{\bar{m}=-\infty}^{\infty} e^{-i\bar{m}(\chi-\varphi)} e^{-i\bar{m}\varphi} J_{m-\bar{m}}(b-r) J_{\bar{m}}(r) = \quad (2.19)$$

$$= \Psi_m^r (|\vec{r} + \vec{b}| \varphi') = e^{-i\bar{m}\varphi'} J_m (|\vec{r} + \vec{b}| r)$$

o en términos de los ángulos θ y τ

$$J_m (|\vec{r} + \vec{b}| r) = \sum_{\bar{m}=-\infty}^{\infty} (-i)^{\bar{m}} e^{i(\bar{m}\tau + m\theta)} J_{m-\bar{m}}(b-r) J_{\bar{m}}(r) \quad (2.20)$$

La interpretación geométrica de las variables está dada por la figura 1.

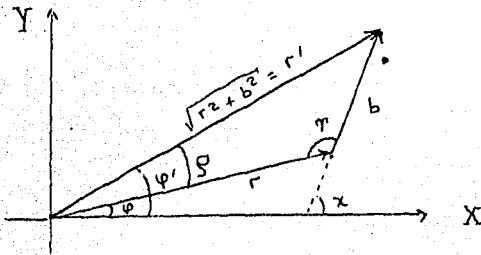


Fig. 1.- Traslación por un vector \vec{b} del vector \vec{r}

La igualdad (2.20) es conocida en los libros de funciones especiales bajo el nombre de teorema de adición de Bessel^x

Podemos encontrar una relación de recurrencia para las funciones de Bessel haciendo $\chi = \varphi = 0$ y $r = 1$ en (2.19) (entonces $\theta = 0$). Derivando esta expresión con respecto a b y evaluándola en $b = 0$ tenemos:

$$\begin{aligned} (-i)^m J'_m(r) &= \sum_{\bar{m}=-\infty}^{\infty} (-i)^{m-\bar{m}+1} J_{m-\bar{m}}(r) \frac{d}{db} [\delta_{\bar{m},1} + \delta_{\bar{m},-1}] = \\ &= (-i)^m \frac{d}{db} \{ J_{m-1}(r) - J_{m+1}(r) \} \end{aligned}$$

Se ha hecho uso de los elementos de matriz del álgebra de Lie (2.20). Su prima indica derivada. Por lo tanto

^x

Por ejemplo (a) [18], pág 360

$$2 J_m'(r) = J_{m-1}(r) - J_{m+1}(r) \quad (2.21)$$

Efectuando la misma derivada pero ahora con b a lo largo del eje Y (i.e. $\chi = \pi/2$) se consigue otra de las mas conocidas reglas de recurrencia para las funciones de Bessel:

$$\frac{2m}{r} J_m(r) = J_{m-1}(r) + J_{m+1}(r) \quad (2.22)$$

(i) GRUPO E(3)

Siguiendo un camino similar al recorrido en la seccion anterior para el grupo de dos dimensiones, escogeremos como parametros para las rotaciones (finitas 4.2) a los tres ángulos de Euler [16], digamos α, β y γ . El primero corresponde a una rotación de los ejes de coordenadas, del espacio Euclideo en tres dimensiones, alrededor del eje Z . La siguiente rotación se realiza alrededor del nuevo eje Y y la última alrededor del nuevo eje Z . Descomponemos a la traslación en tres factores. La primera operación consiste en rotar a los ejes de coordenadas en tal forma que el eje Z apunte en la dirección de \vec{b} , lo que representa dos parametros (ángulos de Euler): uno, llamémoslo χ , corresponde a una rotación alrededor del eje Z que lleva al eje X hasta la dirección de proyección de \vec{b} sobre el plano XY ; el otro, sea ξ , es una rotación alrededor del eje Y con el cual se hacen coincidir las direcciones de Z y \vec{b} . La segunda operación es una traslación a lo largo del eje Z de magnitud b . La última operación, con los mismos parametros ξ, χ , devuelve a los ejes a sus direcciones original

Los matrices de representación finitas, no unitarias, con esta parametrización, son bien conocidas tanto para las traslaciones [4] como para las rotaciones [16]. Tienen la forma siguiente:

$$\begin{pmatrix} R_1(\alpha) & 0 \\ 0 & 1 \end{pmatrix} \begin{pmatrix} R_2(\beta) & 0 \\ 0 & 1 \end{pmatrix} \cdot \begin{pmatrix} I & 0 & 0 \\ 0 & b & 0 \\ 0 & 0 & 1 \end{pmatrix} \cdot \begin{pmatrix} R_2(-\beta) & 0 \\ 0 & 1 \end{pmatrix} \begin{pmatrix} R_1(-\alpha) & 0 \\ 0 & 1 \end{pmatrix} \cdot \begin{pmatrix} R_1(\alpha) & 0 \\ 0 & 1 \end{pmatrix} \begin{pmatrix} R_2(\beta) & 0 \\ 0 & 1 \end{pmatrix} \begin{pmatrix} R_1(\alpha) & 0 \\ 0 & 1 \end{pmatrix} \\ = e^{i\alpha J_z} e^{i\beta J_y} \cdot e^{bT} \cdot e^{-i\beta J_y} e^{-i\alpha J_z} \cdot e^{i\alpha J_z} e^{i\beta J_y} e^{i\alpha J_z} \quad (2.23)$$

donde $0 \leq \beta < \pi$, $0 \leq \alpha < 2\pi$, $0 \leq b < \infty$, $0 \leq \gamma < 2\pi$, $0 \leq \delta < \pi$, $0 \leq \epsilon < 2\pi$

$$R_1(A) = \begin{pmatrix} \cos A & -\sin A & 0 \\ \sin A & \cos A & 0 \\ 0 & 0 & 1 \end{pmatrix} \quad R_2(A) = \begin{pmatrix} \cos A & 0 & \sin A \\ 0 & 1 & 0 \\ -\sin A & 0 & \cos A \end{pmatrix} \quad (2.24)$$

$$J_y = \begin{pmatrix} 0 & 0 & 1 \\ 0 & 0 & 0 \\ -1 & 0 & 0 \\ \hline 0 & 0 & 0 \end{pmatrix} \quad J_z = \begin{pmatrix} 0 & -1 & 0 \\ 1 & 0 & 0 \\ 0 & 0 & 0 \\ \hline 0 & 0 & 0 \end{pmatrix} \quad T = \begin{pmatrix} 0 & 0 \\ 0 & 0 \\ \hline 0 & 1 \\ 0 & 0 \end{pmatrix}$$

Queremos insistir en el hecho de que, de manera análoga al caso de $E(2)$, cada una de las matrices en la ecuación (2.23) representa una transformación del espacio en sí mismo y todas ellas están referidas al mismo sistema de ejes cartesianos, i.e., estamos girando o trasladando el espacio, no los ejes.

Una vez establecida la parametrización, podemos definir los elementos de matriz de las representaciones irreducibles de $E(3)$ en la base de estados definida en la sección (i) del capítulo I, como

$$D_{j'm', j'm}^{+\lambda}(\alpha, \beta, \gamma) \equiv$$

$$\equiv \langle +\lambda, j'm | e^{-i\alpha J_z} e^{-i\beta J_y} e^{-i\gamma J_z} e^{i\alpha J_z} \cdot e^{-i\alpha J_z} e^{-i\beta J_y} e^{i\alpha J_z} | +\lambda, j'm' \rangle \quad (2.25)$$

Para factorizar la matriz en una que contenga exclusivamente la parte correspondiente a la traslación por una que solo represente a la rotación usaremos la propiedad de completéz (1.51b)

$$\begin{aligned}
 D_{i\bar{m}, i'\bar{m}'}^{P_2} (b\beta\chi, d\beta\delta) &= \\
 &= \sum_{\lambda, \bar{j}, \bar{m}} \int \bar{P}^2 d\bar{P} \langle P_2, i\bar{m} | e^{-i\chi J_z} e^{-i\beta J_y} e^{-ibP_z} e^{i\beta J_y} e^{i\chi J_z} | \bar{P}\bar{\lambda}, \bar{j}\bar{m} \rangle \cdot \\
 &\quad \cdot \langle \bar{P}\bar{\lambda}, \bar{j}\bar{m} | e^{-idJ_z} e^{-i\beta J_y} e^{-i\delta J_z} | P_2, i'\bar{m}' \rangle = \quad (2.26) \\
 &= \sum_{\bar{m}} D_{i\bar{m}, i'\bar{m}}^{P_2} (b\beta\chi, 000) D_{\bar{m}'\bar{m}}^{i'} (d\beta\delta)
 \end{aligned}$$

Para encontrar la última igualdad reutilizaron las matrices de representaciones irreducibles (RI) de $SO(3)^X$ y la propiedad de normalización (1.51a)

A provechando nuevamente la relación (1.51b) y las RI de $SO(3)$ tenemos

$$D_{i\bar{m}, i'\bar{m}'}^{P_2} (b, 000) = \sum_{\bar{m}''} D_{i\bar{m}, \bar{m}''}^i (\chi, 50) \langle P_2, i\bar{m} | e^{-ibP_z} | P_2, i'\bar{m}' \rangle D_{\bar{m}''\bar{m}'}^{i'} (0, -\beta, \chi) \quad (2.27)$$

Aquí solo aparece una suma debido a que P_z no modifica la componente z del momento angular.

Usando las igualdades (C-3, 4, 5) del apéndice C, (2.27) se reduce a

$$\begin{aligned}
 D_{i\bar{m}, i'\bar{m}'}^{P_2} (b\beta\chi, 000) &= \\
 &= \sum_{\bar{m}''} (-)^{m-\bar{m}''} (2\bar{j}+1) \begin{pmatrix} i & i' & i \\ m & -\bar{m}'' & \bar{m}-m \end{pmatrix} \begin{pmatrix} i & i' & i \\ \bar{m}'' & -\bar{m}' & 0 \end{pmatrix} D_{m-\bar{m}'', 0}^i (\chi, 50) \langle P_2, i\bar{m} | e^{-ibP_z} | P_2, i'\bar{m}' \rangle \quad (2.28)
 \end{aligned}$$

Ahora vamos a calcular los elementos de matriz de e^{-ibP_z} : Los escribiremos en términos de la base z dado que, en esta, P_z es diagonal, usando (1.55) y (1.56)

$$\begin{aligned}
 \langle P_2, i\bar{m} | e^{-ibP_z} | P_2, i'\bar{m}' \rangle &= \\
 &= \frac{\sqrt{(2i+1)(2i'+1)}}{4\pi} \int d\varphi \int d\vartheta D_{\bar{m}'\bar{\lambda}}^{i'}(\varrho) D_{\bar{m}\bar{\lambda}}^i(\varrho) e^{-ibP_b \cos \vartheta} \langle P_2, \vartheta \bar{\lambda} | P_2, \vartheta \bar{\lambda} \rangle
 \end{aligned}$$

* Ver apéndice C, ecuación (C-2)

donde $dr dr' = \sin \Theta \sin \Theta' d\Phi d\Phi' d\Theta d\Theta'$, $0 \leq \Phi < 2\pi$,
 $0 \leq \Theta < \pi$, $0 \leq \Phi' < 2\pi$, $0 \leq \Theta' < \pi$. Sustituyendo en el miembro derecho la propiedad (4.53 a) y la relación (C-2) del apéndice C , este se reduce a

$$\frac{\sqrt{(2j+1)(2j'+1)}}{2} \int_0^\pi \sin \Theta d\Theta d_{m', \lambda}^j(\Theta) d_{m', \lambda}^{j'}(\Theta) e^{i b \rho \cos \Theta}$$

Empleando las propiedades (C-7), (C-8) y (C-5) obtenemos

$$\frac{1}{2} \sqrt{(2j+1)(2j'+1)} (-)^{m'-\lambda} \sum_{j''} (2j''+1) \begin{pmatrix} j & j' & j'' \\ m' & -m' & 0 \end{pmatrix} \begin{pmatrix} j & j' & j'' \\ \lambda & -\lambda & 0 \end{pmatrix} \cdot \int_0^\pi \sin \Theta d\Theta d_{00}^{j''}(\Theta) e^{-i b \rho \cos \Theta}$$

Con las expresiones (C-16) y (C-31) podemos escribir

$$\langle j \lambda, j \bar{m} | e^{-i b P_z} | j \lambda, j' \bar{m}' \rangle = (-)^{m'-\lambda} \{j\} \{j'\} \sum_{j''} (-i)^{j''} \{j''\}^2 \begin{pmatrix} j & j' & j'' \\ m' & -m' & 0 \end{pmatrix} \begin{pmatrix} j & j' & j'' \\ \lambda & -\lambda & 0 \end{pmatrix} j_{j''}(b\rho) \quad (2.29)$$

donde $J_n(z)$ es la función de Bessel esférica de orden n . El símbolo $\{j\}$ significa $\sqrt{2j+1}$. Sustituyendo la expresión (2.29) (y la ecuación (C-15) del apéndice C en (2.28); realizando la suma sobre m' con ayuda de la propiedad de ortogonalidad de los coeficientes (5-3), (C-12a), conseguiremos la expresión buscada para la matriz de representación de las traslaciones .

$$D_{j \bar{m}, j' \bar{m}'}^{\rho \lambda} (b \rho, \lambda, 000) = (-)^{m'+\lambda} \sqrt{4\pi} \{j\} \{j'\} \sum_{j''} (-i)^{j''} \{j''\} \begin{pmatrix} j & j' & j'' \\ \lambda & -\lambda & 0 \end{pmatrix} \begin{pmatrix} j & j' & j'' \\ m & -m & m-m \end{pmatrix} Y_{j, m-m}^*(\rho) j_{j''}(b\rho) \quad (2.30)$$

y por último , sustituyendo en la igualdad (2.26), obtendremos finalmente los elementos de las matrices de las representaciones irre-

* Su relación con las funciones de Bessel ordinarias viene dada en (C-28).

ducibles unitarias del grupo $E(3)^*$

Estas matrices cumplen con la propiedad de grupo, i.e.,

$$D_{j_m, j'_m}^{p\lambda}(\vec{b}_1 + R(\alpha_1)\vec{b}_2, \alpha_2) = \sum_{\bar{j}_m} D_{j_m, \bar{j}_m}^{p\lambda}(\vec{b}_1, \alpha_1) D_{\bar{j}_m, j'_m}^{p\lambda}(\vec{b}_2, \alpha_2) \quad (2.31)$$

con $\alpha =$ ángulo resultante de dos rotaciones consecutivas por ángulos α_1, α_2 .

Al igual que en el caso de dos dimensiones vamos a escribir la propiedad de ortogonalidad que cumplen las RI de $E(3)$. Para llevar a cabo la integración se hace uso de las formas explícitas de los elementos de estas matrices de representación dadas por (2.26) y (2.30). Se llega al resultado en una forma directa si se emplean las relaciones de ortogonalidad de las RI de $SO(3)$, (C-6) y de los armónicos esféricos, (C-19) y, la integral de dos funciones de Bessel (C-33). En la expresión final aparecen cuatro sumas que involucran a cuatro coeficientes 3-j. Dos de estas sumas se reducen a un término debido a dos deltas de Kronecker que resultan de la integración. Las otras dos se realizan con ayuda de las relaciones de ortogonalidad de los coeficientes 3-j, (C-12a) y (C-12b). Después de realizadas estas operaciones, la propiedad de ortogonalidad de las RI de $E(3)$ toma la forma

$$\int d^3b \, d\alpha \, D_{j_m, j'_m}^{p\lambda*}(\vec{b}, \alpha) D_{k_n, k'_n}^{p'\lambda'}(\vec{b}, \alpha) = 16\pi^4 \frac{8(p-p')}{\sqrt{p p'}} \delta_{\lambda\lambda'} \delta_{j\lambda} \delta_{j'k'} \delta_{j_n k'_n} \delta_{j'_n k'_n} \quad (2.32)$$

$$\text{donde } \int d^3b \, d\alpha = \int_0^\infty b^2 db \int_0^\pi \sin \xi \, d\xi \int_0^\pi d\chi \int_0^{2\pi} d\alpha \int_0^\pi \sin \beta \, d\beta \int_0^{2\pi} d\delta$$

Analizaremos el caso de helicidad cero. Las matrices de representación de $E(3)$ con $\lambda=0$ toman la forma

$$D_{j_m, j'_m}^{p0}(b, \alpha, \beta, \gamma) = \quad (2.33)$$

* Esta matriz es la transpuesta de la obtenida por Talmán [4]

$$= \sum_{\bar{m}} (-i)^m (-i)^{\bar{m}} \sqrt{4\pi} \begin{Bmatrix} 1 & 1 & 1 \\ 0 & 0 & 0 \end{Bmatrix} \begin{pmatrix} 1 & 1 & \bar{1} \\ 0 & 0 & 0 \end{pmatrix} D_{\bar{m}m}^{\bar{1}}(4\beta\gamma) Y_{\bar{1}, m-\bar{m}}^*(\beta\gamma) J_{\bar{1}}(b\rho) \quad (2.33)$$

Dado que la helicidad es cero, $\bar{1}$ puede tomar el valor cero (por lo tanto se puede también tomar el valor cero eliminando una suma). La regla de selección de los coeficientes 3- $\bar{1}$ expresa la suma sobre $\bar{1}$. Asumiendo estos valores, la representación adquiere una forma muy simple y como puede verse inmediatamente no depende de los parámetros de las rotaciones:

$$D_{1m,00}^{+0}(b\beta\gamma, d\beta\gamma) = (-i)^{\bar{1}} \sqrt{4\pi} Y_{1m}^*(\beta\gamma) J_1(b\rho) \quad (2.34)$$

Por analogía al grupo de rotaciones $SO(3)^*$ llamaremos armónicos esféricos para el grupo $E(3)$ a las funciones Ψ_{1m}^{+0} tales que

$$D_{1m,00}^{+0*}(b\beta\gamma, 000) = \sqrt{3\pi} \Psi_{1m}^{+0}(b\beta\gamma) \quad (2.35)$$

De (2.34) podemos ver que

$$\Psi_{1m}^{+0}(r\theta\varphi) = i^{\bar{1}} \sqrt{\frac{2}{\pi}} Y_{1m}(\theta\varphi) J_1(r\rho) \quad (2.36)$$

La constante de proporcionalidad original la normalizamos. Dada por

$$\int_0^{\infty} r^2 dr \int_0^{\pi} \sin\theta d\theta \int_0^{2\pi} d\varphi \Psi_{1m}^{+0*}(r\theta\varphi) \Psi_{1'm'}^{+0}(r\theta\varphi) = \delta_{1'1} \delta_{m'm} \frac{\delta(p-p')}{-p p'} \quad (2.37)$$

Estos armónicos esféricos constituyen una realización — en el espacio de configuraciones tridimensional, parametrizado por medio de las coordenadas esféricas — de los estados de la base 1 y por lo tanto un conjunto de funciones BPI de $E(3)$ que satisface las ecuaciones (2.36) para el caso particular $l=0$, $m'=0$, i.e.,

$$\langle r\theta\varphi | +0, 1m \rangle \equiv \Psi_{1m}^{+0}(r\theta\varphi) = \sum_{l=0}^{\infty} \sum_{\bar{m}=\bar{l}}^{\bar{l}} D_{1m, \bar{l}\bar{m}}^{+0}(b^{\bar{l}}, 000) \Psi_{\bar{l}\bar{m}}^{+0}(r'\theta'\varphi') \quad (2.38)$$

* Ver ec. (C-15), apéndice C

donde $\vec{r} = \vec{b} + \vec{r}'$

La correspondiente realización en la base 2 es la dada por las funciones de onda plana. A continuación desarrollaremos esta realización desarrollando la base 2 en términos de la base 1 según (1.54) y (1.56)

$$\begin{aligned} \Psi_{x_1, y_1, z_1}^{\vec{r}}(\vec{r} \cdot \vec{\theta}) &\equiv \langle \vec{r} \cdot \vec{\theta} | \Psi_0, r_x, r_y, r_z \rangle = \\ &= \sum_{l'=0}^{\infty} \sum_{m'=-l'}^{l'} \langle \vec{r} \cdot \vec{\theta} | \Psi_0, l', m' \rangle \sqrt{\frac{2l'+1}{4\pi}} D_{m',0}^{l'}(d\beta\gamma) = \\ &= \sum_{l'=0}^{\infty} \sum_{m'=-l'}^{l'} \Psi_{l', m'}^{\vec{r}}(\vec{r} \cdot \vec{\theta}) \sqrt{\frac{2l'+1}{4\pi}} D_{m',0}^{l'}(d\beta\gamma) = \\ &= (8\pi^3)^{-1/2} \sum_{l'=0}^{\infty} (2l'+1) i^{l'} j_{l'}(b \cdot \rho) P_{l'}(\cos \omega) \end{aligned} \quad (2.39)$$

donde ω es el ángulo entre \vec{b} y \vec{r}' , P_l es un polinomio de Legendre. Para obtener la última igualdad, se hizo uso de las ecuaciones (1.55) y (2.56) para poner en términos de números cuánticos y de funciones de Bessel. Luego se aprovechó la relación (2.23). Su expresión final es una bien conocida expansión de una onda plana, (1.38). Por lo tanto

$$\Psi_{x_1, y_1, z_1}^{\vec{r}}(\vec{r} \cdot \vec{\theta}) = (2\pi^3)^{-1/2} e^{i\vec{r} \cdot \vec{\theta} \cos \omega} \quad (2.40)$$

En las aplicaciones, ante el problema del átomo de hidrógeno en 3 dimensiones, nos será de mucha utilidad una ecuación integral para las funciones de onda (2.36). Usaremos como función generatriz de estas funciones a una de la forma $|\vec{r}'^2 + r^2 - 2\vec{r}' \cdot \vec{r} \cos \vartheta|^{-1}$, donde ϑ es el ángulo entre \vec{r}' y \vec{r} , i.e.,

$$\int d\vec{r}' \frac{\Psi_{lm}^{\vec{r}}(\vec{r}' \cdot \vec{\theta})}{|\vec{r}'^2 + r^2 - 2\vec{r}' \cdot \vec{r} \cos \vartheta|} =$$

$$= \frac{i^l}{2r} \sqrt{\frac{2}{\pi}} \int_0^\infty \bar{r} d\bar{r} \int_0^\pi \sin \bar{\theta} d\bar{\theta} \int_0^{2\pi} d\bar{\varphi} \frac{Y_{lm}(\bar{\theta}, \bar{\varphi}) J_1(r\bar{r})}{\frac{\bar{r}^2 + r^2}{\bar{r}} - \cos \vartheta} \quad (2.41)$$

Se hizo uso de (2.36). Empleando las relaciones (C-23) y (C-21) del apéndice C, el miembro derecho se puede expresar en la forma

$$\begin{aligned} & \frac{i^l \sqrt{8\pi}}{r} \sum_{n=0}^{\infty} \sum_{\bar{m}=-n}^n Y_{n\bar{m}}(\theta, \varphi) \int_0^\infty \bar{r} d\bar{r} J_1(r\bar{r}) Q_n\left(\frac{\bar{r}^2 + r^2}{2\bar{r}r}\right) \\ & \cdot \int_0^\pi \sin \bar{\theta} d\bar{\theta} \int_0^{2\pi} d\bar{\varphi} Y_{lm}(\bar{\theta}, \bar{\varphi}) Y_{n\bar{m}}(\bar{\theta}, \bar{\varphi}) = \\ & = 2\pi^2 (r\bar{r})^{-1/2} i^l Y_{lm}(\theta, \varphi) \int_0^\infty dt J_{l+1/2}(rt) \int_0^\infty \bar{r} d\bar{r} J_{l+1/2}(r\bar{r}) J_{l+1/2}(t\bar{r}) \end{aligned}$$

Se han empleado las expresiones (C-39), (C-34) y (C-28) para llegar a la última igualdad. Finalmente, usando (C-33), (C-28) y (2.36) la ecuación integral queda como

$$\int_0^\infty \bar{r}^2 d\bar{r} \int_0^\pi \sin \bar{\theta} d\bar{\theta} \int_0^{2\pi} d\bar{\varphi} \frac{\Psi_{lm}^{\varphi}(r\bar{r}, \bar{\theta}, \bar{\varphi})}{|\bar{r}^2 + r^2 - 2\bar{r}r \cos \vartheta|} = \frac{2\pi^2}{r} \Psi_{lm}^{\varphi}(r, \theta, \varphi) \quad (2.42)$$

Para poner la integral en términos de variables adimensionales proponemos el siguiente cambio de variable y de función

$$\bar{r} \rightarrow \frac{W}{r} \bar{S} \quad , \quad [W] = \text{dimensiones de momento angular} \quad (2.43)$$

$$\Psi_{lm}^{\varphi}(S, \theta, \varphi) \equiv \Psi_{lm}^{\varphi}\left(\frac{W\bar{S}}{r}, \bar{\theta}, \bar{\varphi}\right)$$

De esta manera la integral toma la forma

$$\int_0^\infty \bar{S}^2 d\bar{S} \int_0^\pi \sin \bar{\theta} d\bar{\theta} \int_0^{2\pi} d\bar{\varphi} \frac{\Psi_{lm}^{\varphi}(\bar{S}, \bar{\theta}, \bar{\varphi})}{|\bar{S}^2 + S^2 - 2\bar{S}S \cos \vartheta|} = 2\pi^2 W \Psi_{lm}^{\varphi}(S, \theta, \varphi) \quad (2.44)$$

-39~

$$\text{d'onde } \cos g = \cos \bar{\theta} \cos \theta + \sin \bar{\theta} \sin \theta \cos (\bar{\varphi} - \varphi)$$

III.- Coeficientes de Wigner

1) GRUPO E(2)

El problema que nos ocupará en esta sección es el de encontrar un conjunto de funciones de onda que en un sistema de dos partículas libres que se usa base que en las representaciones del grupo E(2) de funciones en (2.7) y que posean propiedades de irreducibilidad frente a las transformaciones de este grupo, i.e.,

$$\psi_m^{\omega+p'+p''} (R(\alpha) \vec{r}' + \vec{b}, R(\alpha) \vec{r}'' + \vec{b}) = \sum_{m'=-\infty}^{\infty} D_{m m'}^{\alpha} (b, \alpha) \psi_{m'}^{\omega+p'+p''} (\vec{r}', \vec{r}'') \quad (5.1)$$

donde las funciones $\psi_m^{\omega+p'+p''}$ son ortogonales entre sí (ver ecuación (5.1)). Los símbolos p' y p'' representan los momentos lineales de cada una de las partículas y ω del sistema de las dos partículas; \vec{r}' y \vec{r}'' son los vectores de posición de las partículas individuales.

La manera adecuada de construirlos es tomando productos directos de las funciones BRI de E(2) y formando con ellos combinaciones lineales de tal manera que los coeficientes constituyan una transformación unitaria.

Como en el capítulo II ya se encontró un conjunto de funciones que son BRI de E(2), el problema se reduce a construir los coeficientes que podemos definir en la forma

$$\psi_m^{\omega+p'+p''} (\vec{r}', \vec{r}'') = \sum_{\bar{m}=-\infty}^{\infty} \sum_{\bar{n}=-\infty}^{\infty} \langle p' \bar{m} p'' \bar{n} | p m \rangle_{\omega} \psi_{\bar{m}}^{p'} (\vec{r}') \psi_{\bar{n}}^{p''} (\vec{r}'') \quad (3.2)$$

Las $\psi_m^{\omega+p'+p''}$ son eigenfunciones de los operadores P^2 y J_z con eigenvalores ω y m respectivamente, que en términos de los correspondientes operadores para las partículas indi-

El significado de ω se aclara más abajo.

viduales están dados por

$$P = P^{(1)} + P^{(2)} \quad J_2 = J_2^{(1)} + J_2^{(2)} \quad (3.3a)$$

Las funciones Ψ_m^{ω} son las BRI definidas en (2.9-13). El parámetro ω puede tomar los valores 1 y 2. Ha sido introducido ya que Gottlieb [6] asegura que Mackey^{XX} obtuvo la serie de Clebsch - Gordan de $E(2)$ y que en ésta, cada representación aparece dos veces mientras el índice de la representación corre desde $|p' - p''|$ hasta $|p' + p''|$. No analizaremos más en detalle este problema. Los elementos de la transformación (3.2) reciben el nombre de coeficientes de Wigner^X. Su propiedad de unitariedad puede escribirse en la forma de relaciones de ortogonalidad y completas para los mismos coeficientes:

$$\sum_{\bar{m}=0}^{\infty} \sum_{\omega=1}^2 \int_0^{\omega} -\bar{p} d\bar{p} \langle p' m' p'' m'' | \bar{p} \bar{m} \rangle_{\omega} \langle p' n' p'' n'' | \bar{p} \bar{m} \rangle_{\omega}^* = \delta_{m' n'} \delta_{m'' n''} \quad (3.3)$$

$$\sum_{m'=0}^{\infty} \sum_{m''=0}^{\infty} \langle p' m' p'' m'' | p m \rangle_{\omega} \langle p' m' p'' m'' | k n \rangle_{\omega'}^* = \delta_{\omega \omega'} \delta_{m n} \frac{\delta(p-k)}{\sqrt{p k}} \quad (3.3b)$$

La relación (3.3a) nos permite invertir la ecuación (3.2), o sea,

$$\Psi_{m'}^{p'}(\vec{r}') \Psi_{m''}^{p''}(\vec{r}'') = \sum_{\bar{m}=0}^{\infty} \sum_{\omega=1}^2 \int_0^{\omega} -\bar{p} d\bar{p} \langle p' m' p'' m'' | \bar{p} \bar{m} \rangle_{\omega}^* \Psi_{\bar{m}}^{\omega, \bar{p}-p', p''}(\vec{r}', \vec{r}'') \quad (3.4)$$

Considerando el efecto de los generadores de $E(2)$ tanto sobre las funciones de una partícula, ecuación (2.9), como para las que describen dos partículas, ecuación (3.1), tenemos

^X También es usual en la literatura el nombre de coeficientes de Clebsch - Gordan.
XX G.W. Mackey, Ann. Math. 55, 101 (1952)

escribir la definición de los coeficientes de Wigner en términos de las representaciones del grupo. Aplicando los generadores del grupo $E(2)$ sobre la ecuación (3.2), ésta se transforma en

$$\begin{aligned} \sum_{\bar{m}} D_{\bar{m} m}^{\varphi}(b\chi d) \psi_{\bar{m}}^{\omega \varphi \varphi'}(\bar{r}', \bar{r}'') &= \\ &= \sum_{\bar{m}', \bar{m}''} \langle \varphi' \bar{m}' \varphi'' \bar{m}'' | \varphi m \rangle_{\omega}^* D_{\bar{m}' \bar{m}'}^{\varphi'}(b\chi d) D_{\bar{m}'' \bar{m}''}^{\varphi''}(b\chi d) \psi_{\bar{m}'}^{\varphi'}(\bar{r}') \psi_{\bar{m}''}^{\varphi''}(\bar{r}'') \\ &= \sum_{\bar{m}, \bar{\omega}} \int \bar{r} d\bar{r} \sum_{\bar{m}', \bar{m}''} \langle \varphi' \bar{m}' \varphi'' \bar{m}'' | \varphi m \rangle_{\omega}^* \langle \varphi' \bar{m}' \varphi'' \bar{m}'' | \bar{\varphi} \bar{m} \rangle_{\bar{\omega}} \cdot \\ &\quad \cdot D_{\bar{m}' \bar{m}'}^{\varphi'}(b\chi d) D_{\bar{m}'' \bar{m}''}^{\varphi''}(b\chi d) \psi_{\bar{m}}^{\bar{\omega} \varphi \varphi'}(\bar{r}', \bar{r}'') \end{aligned}$$

Para llegar a la última expresión se empleó (3.4). Como las funciones que describen a las dos partículas son linealmente independientes tenemos

$$\begin{aligned} D_{nm}^{\varphi}(b\chi d) \frac{\delta(\varphi - \kappa)}{\sqrt{\varphi \kappa}} \delta_{\omega' \omega} &= \\ &= \sum_{\bar{m}', \bar{m}''} \langle \varphi' \bar{m}' \varphi'' \bar{m}'' | \varphi m \rangle_{\omega}^* \langle \varphi' \bar{m}' \varphi'' \bar{m}'' | \kappa n \rangle_{\omega'} \cdot \quad (3.5) \\ &\quad \cdot D_{\bar{m}' \bar{m}'}^{\varphi'}(b\chi d) D_{\bar{m}'' \bar{m}''}^{\varphi''}(b\chi d) \end{aligned}$$

Usando la relación (3.3a) podemos invertir esta expresión en la forma siguiente

$$\begin{aligned} D_{n' m'}^{\varphi'}(b\chi d) D_{n'' m''}^{\varphi''}(b\chi d) &= \quad (3.6) \\ &= \sum_{\bar{m}, \bar{\omega}} \int \bar{r} d\bar{r} \langle \varphi' \bar{m}' \varphi'' \bar{m}'' | \bar{\varphi} \bar{m} \rangle_{\bar{\omega}} D_{\bar{m} \bar{m}}^{\bar{\varphi}}(b\chi d) \langle \varphi' \bar{m}' \varphi'' \bar{m}'' | \bar{\varphi} \bar{m} \rangle_{\bar{\omega}}^* \end{aligned}$$

La forma explícita de los coeficientes de Wigner la obtendremos siguiendo el razonamiento de Gottlieb [6]. Este consiste esencialmente en reescribir dos relaciones que satisfacen las funciones de Bessel en términos del pro-

ducto directo de dos BRI de $E(2)$ para una partícula e identificar tanto a las funciones que son BRI de $E(2)$ para dos partículas como a los coeficientes de Wigner.

Usando la parte real de la ecuación (2.37) del apéndice C y la definición de las BRI (2.12), podemos escribir

$$\psi_{m'}^{p'}(\vec{r}) \psi_{m''}^{p''}(\vec{r}) = \int_{|p|=|p'|+p''} \frac{p \, d\varphi}{2\pi A} \frac{(-1)^{m'}}{2\pi} \cos[m'\varphi + (m'+m'')\eta] e^{-i(m'+m'')\varphi} J_{m'+m''}(r\varphi) \tag{3.7}$$

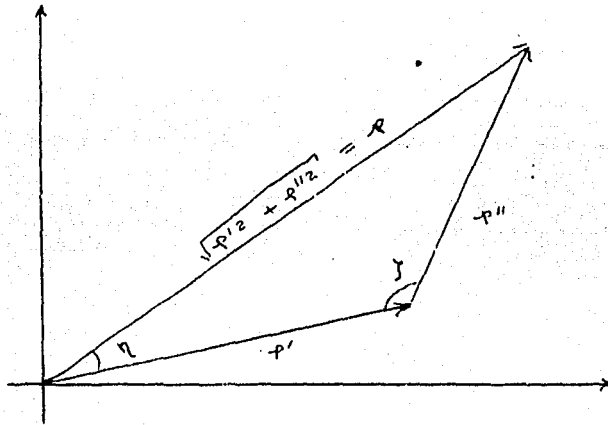


Fig 2- Representación geométrica de algunos parámetros de (3.7).

Observemos que dentro del integrando hay una parte que solo depende de los índices de la representación m de la base y no de las variables sobre las que se hacen las BRI. Es de notarse que todos los valores de p en el rango conocido de descomposición aparecen en (3.7) una sola vez. En doble multiplicidad encontrada por Mackey en la descomposición del producto directo de dos RI de $E(2)$, nos lleva a concluir que solo debe aparecer un solo coeficiente de Wigner en (3.7), digamos para $w=1$, y la función $\psi_{m'}^{p'}(\vec{r}, \vec{r})$; mientras que $\psi_{m'}^{p'+p''}(\vec{r}, \vec{r}) = 0$. Esto no contradice la normalización ya que se están anulando estas funciones sobre un espacio de 3 dimensiones y en

realidad están definidas sobre un espacio de 6 dimensiones. Todas estas apreciaciones nos hacen suponer que efectivamente la ecuación (3.7) es el caso particular de la ecuación (3.4) cuando $\vec{r} = \vec{r}'$

Para establecer la separación entre el coeficiente de Wigner y la función necesitamos la relación inversa. Ésta la podemos encontrar usando el teorema de adición de Gouy para las funciones de Bessel (2.20). La forma simétrica en la que aparecen los valores b y φ (véase que igual sucede en la representación misma) nos permite intercambiar el papel que juegan éstos parámetros. Si ahora dejamos fijo b y variamos φ , entonces la parte real de (2.20) la podemos escribir como

$$\begin{aligned} (-i)^m (2\pi)^{-1} e^{im\varphi} J_m(r[\varphi' + \varphi'']) &= \\ &= \sum_{\bar{m}=-\infty}^{\infty} (-i)^{\bar{m}} \cos(\bar{m}\zeta + m\eta) \psi_{m-\bar{m}}^{\varphi'}(r\varphi) \psi_{\bar{m}}^{\varphi''}(r\varphi) \end{aligned} \quad (3.8)$$

donde ζ y η tienen el significado geométrico de la figura dos (pág. 49). Esta ecuación debe corresponder a la (3.2)

Ya que la representación (2.7) es diagonal cuando $\vec{b} = 0$, los coeficientes de Wigner deben contener un factor $\delta_{m, m'+m''}$. Esto se puede demostrar aplicando el operador (3.3b) en ambos miembros de la ecuación (3.2).

Comparando (3.7) con (3.4) y (3.8) con (3.2) tenemos

$$\psi_m^{\varphi' + \varphi''}(r\varphi, r\varphi) = (2\pi A)^{-1/2} (2\pi)^{-1} (-i)^m e^{im\varphi} J_m(r\varphi) \quad (3.9a)$$

$$\psi_m^{\varphi' + \varphi''}(\vec{r}, \vec{r}) = 0 \quad (3.9b)$$

$$\langle e^{im' + \varphi''} m'' | \varphi m \rangle_i =$$

(3.10a)

$$= (-i)^{m'} (2\pi A)^{-1/2} \cos[m'\zeta + (m'+m'')\eta] \delta_{m, m'+m''} \Delta(\varphi' + \varphi'')$$

donde se ha adoptado, por convención, la más positiva en el factor $(2\pi A)^{-1/2}$. El símbolo $\Delta(p, p', p'')$ indica que el coeficiente de Wigner se anula a menos que podamos formar un triángulo con $\vec{p}, \vec{p}', \vec{p}''$. (Esta es una consecuencia de la serie de Clebsch-Gordan.) Es decir $\Delta(p, p', p'') = \begin{cases} 1 & \text{si } p, p', p'' \text{ son lados de un triángulo} \\ 0 & \text{en caso contrario.} \end{cases}$

La multiplicidad doble de las descomposiciones y las relaciones de completitud y ortogonalidad (3.3) implican la existencia de otro conjunto de coeficientes los cuales son

$$\langle p' m' p'' m'' | p m \rangle_2 = \dots \quad (3.10b)$$

$$= (-1)^{m'} (2\pi A)^{-1/2} \sin [m' \beta + (m' + m'') \eta] \delta_{m, m' + m''} \Delta(p, p', p'')$$

Las B.R.I. de dos partículas $\psi_{m'}^{p, p', p''}(\vec{r}, \vec{r}')$ están dadas en general por las ecuaciones (3.2), (3.10) y (2.12). Debido a la completitud de los coeficientes de Wigner (3.3) y a la ortogonalidad de las B.R.I. de una partícula (2.13), las funciones $\psi_{m'}^{p, p', p''}$ están normalizadas en el siguiente sentido:

$$\int_0^{2\pi} d\varphi \int_0^\pi d\varphi' \int_0^\infty r dr \int_0^\pi r' dr' \psi_{m'}^{p, p', p''}(r, \varphi) \psi_{n'}^{p, p', p''*}(r', \varphi') = \delta_{m, n} \delta_{m', n'} \frac{\delta(p - \kappa)}{\sqrt{p \kappa}} \frac{\delta(p' - \kappa')}{\sqrt{p' \kappa'}} \frac{\delta(p'' - \kappa'')}{\sqrt{p'' \kappa''}} \quad (3.11)$$

donde $|p' - p''| \leq p \leq |p' + p''|$

Ahora usamos más detenidamente a los coeficientes de Wigner. Lo que primero salta a la vista es que son reales; esto es simplemente consecuencia de haber definido a $\psi_{m'}^{p, p', p''}$ como (3.9). También podemos observar la simetría (antisimetría) de los coeficientes con parámetro

$w = 1$ ($w = 2$) ante el intercambio de quercias ($\varphi' m'$) y ($\varphi'' m''$), lo cual significa que, de acuerdo a (3.2), las funciones ψ^1 (ψ^2) deben ser simétricas (antisimétricas) frente al intercambio mencionado; esto es efectivamente satisfecho por (3.4).

Usando la parte real de (C-37) se puede comprobar que los coeficientes (3.10) cumplen con la relación (3.6) así mismo se puede ver que estos coeficientes satisfacen las propiedades de ortogonalidad y completéz (3.3).

Algunas relaciones de simetría son

$$\langle \varphi' m' \varphi'' m'' | \varphi m \rangle_{\frac{1}{2}} = \pm \langle \varphi'' m'' \varphi' m' | \varphi m \rangle_{\frac{1}{2}} \quad (3.12)$$

$$\langle \varphi' m' \varphi'' m'' | \varphi - m \rangle_{\frac{1}{2}} = \pm \langle \varphi' - m' \varphi'' - m'' | \varphi m \rangle_{\frac{1}{2}} \quad (3.13)$$

$$\langle \varphi m \varphi' m' | \varphi'' m'' \rangle_{\frac{1}{2}} = \pm (-)^{m'} \langle \varphi' - m' \varphi'' m'' | \varphi m \rangle_{\frac{1}{2}} \quad (3.14)$$

$$\psi_{\frac{1}{2}}^{\pm} \varphi \varphi' \varphi'' (r\varphi, r'\varphi') = \pm \psi_{\frac{1}{2}}^{\pm} \varphi \varphi' \varphi'' (r'\varphi', r\varphi) \quad (3.15)$$

Una relación de recurrencia es

$$\begin{aligned} \langle \varphi' m'+1 \varphi'' m''+1 | \varphi m \rangle_w &= \\ &= \sum_{\bar{w}=1}^2 R_{w, \bar{w}} (\zeta + 2\eta + \pi) \langle \varphi' m' \varphi'' m'' | \varphi m \rangle_{\bar{w}} \end{aligned} \quad (3.16)$$

donde $\| R_{w, w'}(1) \|$ es la matriz de rotaciones en dos dimensiones definida en (2.1c)

Como una aplicación matemática de los coeficientes de Wigner encontraremos la integral del producto de tres RI de $E(2)$

Multiplicamos a ambos miembros de la relación (3.6) por $D_{nm}^{\rho} (b \times d)$ e integremos sobre el espacio paramétrico. Si la integración del miembro derecho la llevamos a cabo con ayuda de la propiedad de ortogo-

validad de las RI de $E(2)$, ec. (2.8), tenemos

$$\int_0^{\infty} b db \int_0^{2\pi} dx \int_0^{2\pi} d\alpha \mathbb{D}_{nm}^{\rho*}(bx\alpha) \mathbb{D}_{n'm'}^{\rho'}(bx\alpha) \mathbb{D}_{n''m''}^{\rho''}(bx\alpha) = \\ = 4\pi^2 \int_{\bar{w}} \langle \rho' m' \rho'' m'' | \rho m \rangle_{\bar{w}} \langle \rho' n' \rho'' n'' | \rho n \rangle_{\bar{w}}^* \quad (3.17)$$

Si en esta fórmula ponemos $m=m'=m''=0$, entonces de acuerdo a (3.10b): $\langle \rho' 0 \rho'' 0 | \rho 0 \rangle_{\bar{w}} = 0$; de modo que la suma sobre w se reduce al término $w=1$. Además usando la fórmula explícita de $\mathbb{D}_{n0}^{\rho}(bx0)$ dada en la ecuación (2.12), efectuando la integración sobre los ángulos y poniendo el valor explícito de los coeficientes $\langle \rho' n' \rho'' n'' | \rho n \rangle$, dado en (3.10a), se obtiene

$$\int_0^{\infty} b db J_{n'}(\rho' b) J_{n''}(\rho'' b) J_n(\rho b) = \\ = \frac{(-1)^{n'}}{2\pi A} \cos(n' \gamma + (n'+n'') \eta) \delta_{n, n'+n''} \Delta(\rho' \rho'' \rho) \quad (3.18)$$

donde los ángulos γ y η tienen el mismo significado geométrico que en (3.7). Algunos casos particulares de la fórmula (3.18) aparecen citados en la literatura. Por ejemplo, el caso $n'=0$, $n''=n$ viene en la referencia [18], página 411; y el caso cuando $\rho'=\rho''$ (i.e., un triángulo isósceles) aparece en la referencia [20], páginas 411 y 412. Pero aparentemente, el resultado general (3.18) no está registrado en la literatura.

ii) GRUPO E(3)

Nuestro objetivo será, ahora, discutir el material equivalente de la sección (3i), pero para el grupo E(3)

Desearemos construir funciones BRI de E(3) que representen a un sistema de dos partículas libres; en otras palabras, restringiremos nuestro análisis al caso de RI de E(3) con helicidad $\lambda = 0$. Por ser BRI de E(3) deben satisfacer la relación

$$\begin{aligned} \psi_{1m}^{\omega p' p''} (R(\alpha\beta\gamma) \vec{r}' + \vec{b}, R(\alpha\beta\gamma) \vec{r}'' + \vec{b}) &= \\ &= \sum_{I=0}^{\infty} \sum_{\bar{m}=-I}^I D_{I\bar{m}, 1m}^{\omega 0} (bF\chi, \alpha\beta\gamma) \psi_{I\bar{m}}^{\omega p' p''} (\vec{r}', \vec{r}'') \end{aligned} \quad (3.19)$$

donde las funciones $\psi_{1m}^{\omega p' p''}$ son ortogonales entre sí (4.2.26) los momentos lineales y los vectores de posición de cada una de las partículas están dados por p', p'' y r', r'' respectivamente y el momento lineal de ambas partículas, por p . Las funciones $D_{I\bar{m}, 1m}^{\omega 0}$ son las RI de E(3) dadas por (2.26) y (2.50)

A los coeficientes de Wigner de E(3), que nos servirán para reducir la base del producto directo de dos BRI de E(3) para una partícula, los podemos definir en la forma*

$$\psi_{1m}^{\omega p' p''} (\vec{r}', \vec{r}'') = \sum_{\substack{I' m' \\ I'' m''}} \langle I' m' \ I'' m'' \mid I m \rangle_{\omega} \psi_{I' m'}^{p'} (\vec{r}') \psi_{I'' m''}^{p''} (\vec{r}'') \quad (3.20)$$

Las funciones $\psi_{I' m'}^{p'}$ son las BRI para una partícula, definidas en (2.36) y que diagonalizan a los operadores

$$(P^{\nu})^2, \quad (J^{\nu})^2, \quad J_2^{\nu}; \quad \text{con } \nu = I, II \quad (3.21)$$

* El índice ω se ha incluido para tomar en cuenta la posible multiplicidad de las RI en la descomposición del producto directo.

mientras que las $\psi_{l'm}^{p' p''}$ son eigenfunciones correspondientes a los eigenvalores p^2, l^2 y m de los operadores P^2, J^2 y J_z respectivamente, definidos por

$$\vec{P} = \vec{P}' + \vec{P}'' \quad \vec{J} = \vec{J}' + \vec{J}'' \quad J_z = J_z' + J_z'' \quad (3.22)$$

Aplicando estos operadores a ambos miembros de la ecuación (3.20), se obtienen las siguientes reglas de selección^{*}

$$|l' - l''| \leq l \leq l' + l'' \quad ; \quad m' + m'' = m \quad (3.23)$$

$$|p' - p''| \leq p \leq p' + p''$$

Es de particular importancia notar que el coeficiente de Wigner es en p, p', p'' , no son lados de un triángulo.

Los coeficientes de Wigner constituyen los elementos de una matriz de transformación unitaria y por lo tanto deben satisfacer las relaciones

$$\sum_{\bar{l} \bar{m} \bar{\omega}} \int \bar{p}^2 d\bar{p} \langle l_1' m_1' \quad l_1'' m_1'' | \bar{l} \bar{m} \rangle_{\bar{\omega}} \langle l_2' m_2' \quad l_2'' m_2'' | \bar{l} \bar{m} \rangle_{\bar{\omega}}^* = \delta_{l_1' l_2'} \delta_{l_1'' l_2''} \delta_{m_1' m_2'} \delta_{m_1'' m_2''} \quad (3.24a)$$

$$\sum_{\bar{l}' \bar{m}' \bar{\omega}'} \langle \bar{l}' \bar{m}' | l' m \rangle_{\omega} \langle \bar{l}'' \bar{m}'' | l' m \rangle_{\omega'}^* = \delta_{l' l''} \delta_{m' m''} \delta_{\omega \omega'} \frac{\delta(p' - p'')}{p' p''} \quad (3.24b)$$

Haciendo uso de la relación (3.24a) se puede invertir la expresión (3.20), i. e.,

$$\psi_{l' m'}^{p'}(\vec{r}') \psi_{l'' m''}^{p''}(\vec{r}'') = \sum_{\bar{l} \bar{m} \bar{\omega}} \int \bar{p}^2 d\bar{p} \langle l' m' \quad l'' m'' | \bar{l} \bar{m} \rangle_{\bar{\omega}}^* \psi_{\bar{l} \bar{m}}^{\bar{p}}(\vec{r}', \vec{r}'') \quad (3.25)$$

^{*}Todas las sumas que aparecen en esta sección están restringidas a los valores permitidos por estas reglas

Con la ecuación (3.24b) y la propiedad de ortogonalidad de las BPI de una partícula, ecuación (2.37), es posible establecer formalmente la normalización de las funciones $\psi_{lm}^{p-p'-p''}$ como

$$\int d\vec{r}' \int d\vec{r}'' \psi_{lm}^{p-p'-p''}(\vec{r}', \vec{r}'') \psi_{kn}^{p'-q'-q''*}(\vec{r}', \vec{r}'') = \delta_{lk} \delta_{mn} \delta_{\omega\omega'} \frac{\delta(p-q)}{pq} \frac{\delta(p'-q')}{p'q'} \frac{\delta(p''-q'')}{p''q''} \quad (3.26)$$

donde $d\vec{r} = r^2 \sin\theta d\theta d\varphi$

Aplicando los generadores del grupo E(3) sobre la ecuación (3.20) de acuerdo a (2.38) para el miembro derecho y a (3.15) para el izquierdo; sustituyendo en este último la expresión (3.25) y aprovechando la ortogonalidad de las BPI para dos partículas, ecuación (3.26), podemos obtener una regla de acoplamiento para las PI, i.e.,

$$D_{\vec{l}\vec{m}, \vec{l}m}^{p0}(\vec{b}, \Omega) \delta_{\omega\omega'} \frac{\delta(p-q)}{pq} = \sum_{\vec{l}'\vec{m}' \vec{l}''\vec{m}''} \langle \vec{l}'\vec{m}' \vec{l}''\vec{m}'' | \vec{l}m \rangle_{\omega} \langle \vec{l}'\vec{m}' \vec{l}''\vec{m}'' | \vec{k}n \rangle_{\omega'} D_{\vec{k}'\vec{n}', \vec{l}'\vec{m}'}^{p'0}(\vec{b}, \Omega) D_{\vec{k}''\vec{n}'', \vec{l}''\vec{m}''}^{p''0}(\vec{b}, \Omega) \quad (3.27)$$

Si invertimos esta expresión usando (3.24a), obtenemos la llamada serie de Clebsch-Gordan para E(3), i.e.,

$$D_{\vec{k}'\vec{n}', \vec{l}'\vec{m}'}^{p'0}(\vec{b}, \Omega) D_{\vec{k}''\vec{n}'', \vec{l}''\vec{m}''}^{p''0}(\vec{b}, \Omega) = \sum_{\vec{l}\vec{m}} \int \vec{r}^2 d\vec{r} \langle \vec{l}'\vec{m}' \vec{l}''\vec{m}'' | \vec{l}\vec{m} \rangle_{\vec{\omega}} D_{\vec{k}\vec{n}, \vec{l}\vec{m}}^{p0}(\vec{b}, \Omega) \langle \vec{k}'\vec{n}' \vec{k}''\vec{n}'' | \vec{k}\vec{n} \rangle_{\vec{\omega}'} \quad (3.28)$$

Este resultado nos permite obtener la integral de tres PI. Para ello multiplicamos a esta última expresión por $D_{\vec{k}n, \vec{l}m}^{p0}(\vec{b}, \Omega)$ e integramos sobre todo el espacio paramétrico. Los integrales que aparecen en el miembro derecho se evalúan haciendo uso de la propiedad de ortogonalidad de las PI, ecuación (2.37). El resultado es

$$\int_0^\infty b^2 db \int_0^\pi \sin \vartheta d\vartheta \int_0^{2\pi} d\chi D_{\kappa n, l m}^{\rho \sigma *}(\vec{b}, \varrho) D_{\kappa' n', l' m'}^{\rho' \sigma'}(\vec{b}, \varrho) D_{\kappa'' n'', l'' m''}^{\rho'' \sigma''}(\vec{b}, \varrho) =$$

$$= 16 \pi^4 \sum_{\bar{\omega}} \langle l' m' \quad l'' m'' | l m \rangle_{\bar{\omega}} \langle \kappa' n' \quad \kappa'' n'' | \kappa n \rangle_{\bar{\omega}}^* \quad (3.29)$$

Consideremos el caso particular de esta fórmula cuando tomamos $\kappa = \kappa' = \kappa'' = 0$ y $n = n' = n'' = 0$. Usando la relación $D_{00, l m}^{\rho \sigma}(\vec{b}, 0) = \sqrt{4\pi} (-i)^l Y_{l m}(\chi, \vartheta) J_l(\rho b)$ que fue deducida en el capítulo II (ecuación 2.33) y substituyendo el valor bien conocido [16] para la integral del producto de tres armónicos esféricos obtenemos

$$\frac{[l'] [l'']}{[l]} \langle l' m' \quad l'' m'' | l m \rangle \langle l' m' \quad l'' m'' | l m \rangle \int_0^\infty b^2 db J_{l'}(\rho b) J_{l''}(\rho b) J_l(\rho b) =$$

$$= \frac{\pi}{2} i^{l'+l''-l} \sum_{\bar{\omega}} \langle l' m' \quad l'' m'' | l m \rangle_{\bar{\omega}} \langle l' m' \quad l'' m'' | l m \rangle_{\bar{\omega}} \quad (3.30)$$

donde $[k] = \sqrt{2k+1}$.

Si factorizamos el coeficiente de Wigner de $E(3)$ en un producto de un coeficiente de $SO(3)$ por un coeficiente reducido de $E(3)$, i.e.,

$$\langle l' m' \quad l'' m'' | l m \rangle_{\omega} = \langle l' m' \quad l'' m'' | l m \rangle \langle l' m' ; l'' m'' || l m \rangle_{\omega} \quad (3.31)$$

entonces la ecuación (3.30) se reduce, cuando $l' = l'' = l$ es par, a

$$\int_0^\infty b^2 db J_l(\rho b) J_l(\rho b) J_l(\rho b) =$$

$$= \frac{\pi i^{l'+l''-l}}{2 \langle l' m' \quad l'' m'' | l m \rangle} \sqrt{\frac{(2l+1)}{(2l'+1)(2l''+1)}} \sum_{\bar{\omega}} \langle l' m' \quad l'' m'' | l m \rangle_{\bar{\omega}} \langle l' m' ; l'' m'' || l m \rangle_{\bar{\omega}} \quad (3.32)$$

Para el coeficiente reducido particular $\langle l' m' ; l'' m'' || l m \rangle_{\omega}$ podemos consistentemente adoptar la convención de que sea idénticamente nulo cuando $\omega \neq 1$; en cuyo caso la suma sobre ω en la fórmula anterior se reduce al término con $\omega = 1$.

Especializando luego la fórmula al caso de $l = l' = l'' = 0$

se tiene

$$\int_0^\infty b^{-1} db \sin pb \sin p'b \sin p''b = \frac{\pi}{2} p p' p'' \left| \left\langle \begin{matrix} p' \\ 0 \\ 0 \end{matrix} ; \begin{matrix} p'' \\ 0 \\ 0 \end{matrix} \middle| \begin{matrix} p \\ 0 \\ 0 \end{matrix} \right\rangle \right|^2$$

El valor de la integral anterior se encuentra en el libro de Watson (ref [18], p. 411). De ahí deducimos que

$$\left\langle \begin{matrix} p' \\ 0 \\ 0 \end{matrix} ; \begin{matrix} p'' \\ 0 \\ 0 \end{matrix} \middle| \begin{matrix} p \\ 0 \\ 0 \end{matrix} \right\rangle = \begin{cases} (2 p p' p'')^{-1/2} & \text{si } p, p', p'' \text{ son lados de un triángulo} \\ 0 & \text{en cualquier otro caso} \end{cases} \quad (3.33)$$

Substituyendo en (3.32), se obtiene el resultado final

$$\begin{aligned} & \int_0^\infty b^2 db j_l(p b) j_{l'}(p' b) j_{l''}(p'' b) = \\ & = \frac{\pi i^{l'+l''-l}}{2 \langle l' l'' 00 | l 0 \rangle} \sqrt{\frac{(2l+1)}{(2l'+1)(2l''+1) 2 p p' p''}} \left\langle \begin{matrix} p' \\ l' \\ 0 \end{matrix} ; \begin{matrix} p'' \\ l'' \\ 0 \end{matrix} \middle| \begin{matrix} p \\ l \\ 0 \end{matrix} \right\rangle \end{aligned} \quad (3.34)$$

Si se conociera una fórmula algebraica explícita para la integral en (3.34) se deduciría el valor del coeficiente reducido de Wigner de E(3) que aparece ahí. Desgraciadamente parece ser que el valor general de dicha integral no ha sido reportado en la literatura. Por otra parte, si se conociera por un método independiente, el valor del coeficiente reducido de Wigner de E(3) que figura en (3.34) entonces la fórmula serviría para darnos el valor de la integral del producto de tres funciones de Bessel esféricas (con la restricción de que $(l'+l''-l) = \text{par}$)

En un trabajo publicado en 1969, Holman^[5] asegura que el coeficiente de Wigner de E(3) se puede obtener por medio de una contracción de Inönü - Wigner de la función de Fano^x. En ese trabajo se da una expresión explícita para

^x Esta función es esencialmente un coeficiente reducido de Wigner de SO(4) y se le conoce también con el nombre de coeficiente $g-j$

dicho coeficiente en términos de coeficientes de Wigner de $SO(3)$ y de las funciones d_{mn}^l que aparecen en las RI de $SO(3)$. Este coeficiente es más general que el definido en (3.20) ya que puede servir para acoplar dos RI de $E(3)$ con helicidad $\lambda \neq 0$.

Si aceptamos el valor dado por Holman [57] para los coeficientes reducidos de Wigner de $E(3)$ y substituímos en (3.34) se obtiene

$$\int_0^\infty b^2 db \int_{\mathcal{R}} j_l(\varphi b) j_{l'}(\varphi' b) j_{l''}(\varphi'' b) = \tag{3.35}$$

$$\frac{\pi i^{l'+l''-l}}{4 \langle l'' 0 0 | l 0 \rangle_{\varphi \varphi' \varphi''}} \sqrt{\frac{2l+1}{2l''+1}} \sum_{\bar{m}} (-1)^{\bar{m}} \langle l' l \bar{m}, -\bar{m} | l'' 0 \rangle d_{\bar{m} 0}^{l'}(\psi_0) d_{-\bar{m} 0}^{l''}(\psi_1)$$

donde los ángulos ψ_0 y ψ_1 son los indicados en el siguiente diagrama

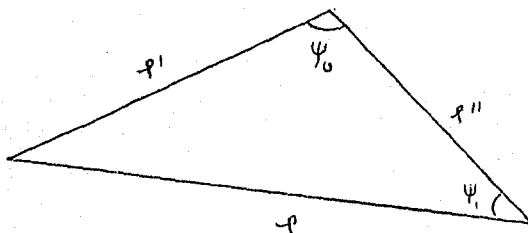


Fig 3: Interpretación geométrica de los ángulos que aparecen en (3.35).

segunda

parte

a) Traslación de Multipolos

Existe una gran cantidad de problemas para los cuales la expansión de las funciones de onda alrededor de algún punto diferente del origen fijado o del centro de masa es necesaria.

Por ejemplo, en el efecto del cuadrupolo, un protón y un neutrón colisionan dentro de un núcleo mientras absorben un fotón y como consecuencia son emitidos como partículas rápidas. Este proceso puede ser tratado como una transición dipolo eléctrica en el centro de masa del sistema neutrón-protón, pero resulta de multipolaridad arbitraria si se lo considera con respecto a un sistema de referencia colocado en el centro de masa del núcleo.

Análogamente, la foto producción de mesones π en un núcleo N podemos considerarla como una transición dipolo magnética en el sistema $\pi-N$. En el centro de masa, la multipolaridad es arbitraria.

Cuando se quiere encontrar la probabilidad de formación de una partícula d en la superficie de un átomo pesado, en el proceso de decaimiento d , se necesita expandir la función de onda nuclear (generalmente se aproxima por lado un oscilador armónico) centrada en el centro de masa del núcleo en funciones que describen a las partículas d centradas en un punto sobre la superficie nuclear.

Un problema central de la física del estado sólido es la dispersión de una onda en su travesía a través de un cristal. La onda multipolar esférica saliente es dispersada a su vez por otro átomo y entonces podemos descomponerla en términos de ondas multipolares alrededor de este último átomo.

Por campo multipolar entenderemos una solución de la ecuación de onda (ecuación de Helmholtz) homogénea:

$$(\nabla^2 + k^2)\psi = 0$$

que ademas es eigenestado del cuadrado del momento angular L^2 y de su proyección en la dirección z .

Las BRI de $E(3)$ definidas en (2.36) constituyen un campo multipolar escalar. El desarrollo de este campo en multipolos alrededor de un origen de plaza resulta mas conveniente y directo usando las propiedades de las RI de $E(3)$, que por medio de la técnica de transformada de Fourier en coordenadas cartesianas, ya que no mezcla los multipolos (a diferencia de lo que ocurre con la transformada de Fourier).

Anteriormente se ha encontrado esta expansión por un método diferente e incluso se ha extendido este análisis a soluciones de diferente carácter tensorial [9]. Siguiendo a Talman [4], aquí nos limitaremos a exhibir la expansión mencionada de las BRI de $E(3)$ y, a partir de esta, de los armónicos esféricos sólidos.

La propiedad esencial que invocaremos es la de grupo de las RI de $E(3)$, ecuación (2.31); que para el caso particular de las BRI de $E(3)$ toma la forma (2.38), es decir, se usan solo las D de traslaciones. Sustituyendo en esta última expresión el valor explícito de las bases (2.36) y de las representaciones (2.30) (con $\lambda=0$), luego de un poco de álgebra elemental obtenemos

$$Y_{lm}(\theta, \varphi) \int_{\mathcal{R}}(r, \rho) = \sum_{\bar{m}, \bar{n}} (-)^m \sqrt{4\pi} i^{l+m} [1][l][\bar{n}] \begin{pmatrix} 1 & 1 & \bar{n} \\ 0 & 0 & 0 \end{pmatrix} \begin{pmatrix} 1 & 1 & \bar{n} \\ m & -\bar{m} & \bar{n}-m \end{pmatrix} \cdot \quad (1)$$

$$\cdot Y_{\bar{n}, m-\bar{m}}(\bar{\chi}) \int_{\bar{\mathcal{R}}}(b, \rho) Y_{\bar{j}, \bar{m}}(\theta', \varphi') \int_{\bar{\mathcal{R}}}(r, \rho)$$

donde $[U] = \sqrt{2U+1}$ y r, θ y φ son las coordenadas esféricas del vector $\vec{r} + \vec{b}$. Esta ecuación da la expansión de una onda parcial centrada en O' en términos de ondas parciales centradas en el origen como se ve en la figura 4.

Desarrollando como indica (2.26) las funciones de Bessel que aparecen en (1), dividiendo la fórmula por r^l y tomando el límite $r=0$, podemos escribir la correspondiente

expansión de las armónicas esféricas sólidas, i.e.,

$$r^l Y_{lm}(\theta, \varphi) =$$

$$\sum_{\bar{l}\bar{m}} \left[\frac{4\pi (2l+1) \cdot (l+m)! (l-m)!}{(2l-2\bar{l})(2\bar{l}+1) \cdot (l-\bar{l}+m-\bar{m})! (l-\bar{l}-m+\bar{m})! (\bar{l}+\bar{m})! (\bar{l}-\bar{m})!} \right]^{1/2} \cdot (2)$$

$$\cdot b^{l-\bar{l}} Y_{l-\bar{l}, m-\bar{m}}(\bar{\theta}, \bar{\varphi}) r^{\bar{l}} Y_{\bar{l}\bar{m}}(\theta', \varphi')$$

Si definimos una función proporcional al armónico esférico sólido de la siguiente manera:

$$Z_{lm}(\vec{r}) \equiv \left[\frac{4\pi \cdot (2l+1) \cdot (l+m)! (l-m)!}{(2l-2\bar{l})(2\bar{l}+1) \cdot (l-\bar{l}+m-\bar{m})! (l-\bar{l}-m+\bar{m})! (\bar{l}+\bar{m})! (\bar{l}-\bar{m})!} \right]^{1/2} r^l Y_{lm}(\theta, \varphi) \quad (3)$$

entonces la fórmula (2) toma un aspecto extraordinariamente simétrico:

$$Z_{lm}(\vec{b} + \vec{r}') = \sum_{\bar{l}\bar{m}} Z_{l-\bar{l}, m-\bar{m}}(\vec{b}) Z_{\bar{l}\bar{m}}(\vec{r}') \quad (4)$$

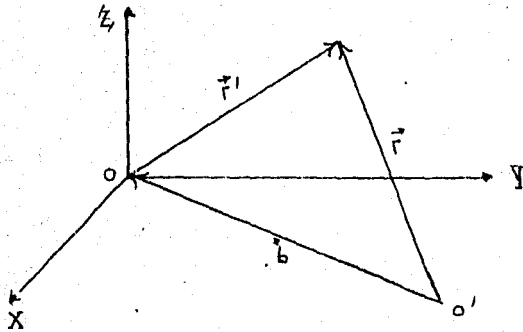


Fig 4. Interpretación geométrica de (4)

b) Atomo de Hidrógeno de Energía Cero

Una transformación de simetría es una variación del sistema, la cual, sin embargo, deja al sistema invariante en el sentido de que todas las propiedades del transformado (tales como los espectros de eigenvalores y los valores de expectación de las observables físicas o las ecuaciones de su movimiento), son exactamente iguales a las del original.

En el movimiento en un campo central, las propiedades mecánicas del sistema físico, descritos por el hamiltoniano

$$H = \frac{\vec{p}^2}{2\mu} + V(r) \quad (5)$$

no cambian frente a una rotación, en el espacio físico, de este sistema como conjunto. Este problema posee por lo tanto una simetría con respecto al grupo $SO(3)$, cuyos generadores son las componentes del momento angular

$$\vec{L} = \vec{r} \times \vec{p} \equiv \hbar \vec{L} \quad (6)$$

Esta isotropía del espacio tiene como consecuencia la conservación del momento angular con respecto al centro del campo,

$$[L_i, H] = 0 \quad (7)$$

La energía potencial del átomo de hidrógeno

$$V(r) = - \frac{Ze^2}{r} \quad (8)$$

que representa la interacción coulombiana entre el núcleo atómico de carga Ze y un electrón de carga $-e$ posee, además de la simetría característica de todos los campos centrales ya mencionada, otra simetría descubierta por Fock [10]

en 1935: la simetría del grupo $SO(4)$, responsable de la degeneración "accidental" de los niveles del átomo de hidrógeno que tienen el mismo número cuántico principal.

Es bien conocido [10] que en el caso de un campo coulombiano, la integral de movimiento adicional, que junto con el momento angular cierran el álgebra de $SO(4)$, es el vector de Runge-Lenz^x

$$\vec{A} = \frac{1}{2Z\mu e^2} (\vec{L} \times \vec{p} - \vec{p} \times \vec{L}) + \frac{\vec{r}}{r} \quad (9)$$

y por lo tanto:

$$[A_i, H] = 0 \quad (10)$$

Las reglas de conmutación que satisfacen \vec{L} y \vec{A} son

$$[L_i, L_j] = i \epsilon_{ijk} L_k$$

$$[L_i, A_j] = i \epsilon_{ijk} A_k \quad (11)$$

$$[A_i, A_j] = -i \frac{2\hbar^2 H}{\mu Z^2 e^4} \epsilon_{ijk} L_k$$

La \vec{L} y la \vec{A} juntas no forman una álgebra cerrada ya que en la tercera de las ecuaciones (11) aparece, además, el operador hamiltoniano H . Sin embargo, como H es una constante de movimiento y conmuta con \vec{L} y \vec{A} , podemos trabajar en un subespacio de eigenfunciones que corresponden a un eigenvalor particular de energía E del hamiltoniano H . En tal caso H puede ser reemplazado, en

^x Clásicamente, la simetría rotacional es suficiente para obligar al movimiento a mantenerse en un plano, pero no para que su órbita sea cerrada (la elipse puede crecer lentamente). Con el vector \vec{A} se puede caracterizar la orientación del eje mayor de la elipse.

Las ecuaciones (11), por E, con lo cual, estas expresiones coinciden con el álgebra de Lie del grupo $SO(4)$ [4].

Primeramente, restringiremos el problema a la situación no física de dos dimensiones. Los operadores que acabamos de mencionar toman la forma

$$H = \frac{p_x^2 + p_y^2}{2\mu} - \frac{Ze^2}{\sqrt{x^2 + y^2}}$$

$$L = L_z = \frac{\hbar}{i} (x p_y - y p_x) \quad (12)$$

$$A_x = -\frac{\hbar}{2Ze^2} (L p_y + p_y L) + \frac{x}{\sqrt{x^2 + y^2}}$$

$$A_y = \frac{\hbar}{2Ze^2} (L p_x + p_x L) + \frac{y}{\sqrt{x^2 + y^2}}$$

El sistema que vamos a discutir corresponde al subconjunto de eigenfunciones con energía $E=0$. En consecuencia el conmutador de A_i y A_j en (11) es igual a cero, con lo cual, estas expresiones se reducen precisamente a las reglas de conmutación del álgebra de Lie del grupo $E(2)$ (ec. 18), si hacemos la siguiente identificación

$$L \sim J_z \quad A_x \sim P_x \quad A_y \sim P_y \quad (13)$$

Vamos a ver que representación de $E(2)$ está asociada a este problema. El cuadrado del vector de Runge-Lenz se puede escribir como

$$P^2 \sim A^2 \equiv A_x^2 + A_y^2 = \frac{\hbar^2}{2^2 \mu^2 e^4} \left[2\mu (L^2 + \frac{1}{4}) E + \frac{Z^2 \mu^2 e^4}{\hbar^2} \right] = 1 \quad (14)$$

La última igualdad es debida a que nos estamos restringiendo a un subconjunto de eigenfunciones con eigenvalor

ero. Por lo tanto las funciones de onda del átomo de hidrógeno en dos dimensiones con energía cero están contenidas en la representación 1 de las BRI de $E(2)$. Con esto hemos terminado de establecer la simetría $E(2)$ de este sistema.

A continuación mostraremos el razonamiento que Fode [10] siguió en el caso del espectro discreto del átomo de hidrógeno, para encontrar en forma explícita las funciones de onda de este problema.

En el espacio de configuraciones la ecuación de Schrödinger recibe la forma

$$-\frac{\hbar^2}{2\mu} \nabla^2 \phi(\vec{r}) + V(r) \phi(\vec{r}) = E \phi(\vec{r}) \quad (15)$$

El primer paso fundamental consiste en pasar esta ecuación al espacio momental. Esto se puede llevar a cabo tomando la transformada de Fourier [22]. Recordando que la energía es igual a cero, el resultado es el siguiente

$$\frac{p^2}{2\mu} \Phi(\vec{p}) - \frac{Ze^2}{2\pi\hbar} \int \frac{\Phi(\vec{p}')}{|\vec{p} - \vec{p}'|} d\vec{p}' = 0 \quad (16)$$

dónde la integral se lleva a cabo sobre todo el plano

Para poderla llevar a una forma conocida, introduciremos el siguiente cambio de variable.

$$\vec{p} = \frac{Ze^2}{\hbar s^2} \vec{s} = \frac{p_0}{s^2} \vec{s}, \quad |\vec{p} - \vec{p}'| = \frac{p_0 |\vec{s} - \vec{s}'|}{s s'} \quad (17)$$

De esta manera la variable de integración es adimensional. La ecuación se reduce a

$$\frac{1}{s^3} \Phi\left(\frac{p_0}{s^2} \vec{s}\right) = \frac{1}{\pi} \int d\vec{s}' \frac{\Phi\left(\frac{p_0}{s^2} \vec{s}'\right)}{s'^3 |\vec{s} - \vec{s}'|} \quad (18)$$

Esta expresión sugiere de manera natural definir la función

$$F(\vec{s}) \equiv \frac{1}{s^3} \Phi\left(\frac{P_c}{s^2} \vec{s}\right) \quad (19)$$

como que llegamos finalmente a la ecuación integral

$$F(\vec{s}) = \int d\vec{s}' \frac{F(\vec{s}')}{|\vec{s} - \vec{s}'|} \quad (20)$$

Recordando la ecuación (2-18) con $W=1$, podemos escribir una solución de esta en la forma

$$F(\vec{s}) = \sum_m \psi_m^{\frac{p}{r}} \left(\psi_p \frac{P_c}{r}\right) \quad (21)$$

donde los $\psi_m^{\frac{p}{r}}$ son las B.R.I. de $E(2)$ definidas en (2.12), lo cual nos permite escribir a la función de onda en el espacio momental como

$$\Phi(\vec{p}) = \frac{P_c^3}{p^3} \frac{i^m}{\sqrt{2\pi}} e^{-im\varphi_p} J_m\left(\frac{P_c}{p}\right) \quad (22)$$

Para obtener la solución en el espacio de configuración vamos encontrar la transformada de Fourier de la función (22), i.e.,

$$\phi(\vec{r}) = \frac{1}{2\pi\hbar} \int d\vec{p}' e^{-\frac{i}{\hbar} \vec{p}' \cdot \vec{r}} \phi(\vec{p}') \quad (23)$$

donde la integración se lleva a cabo sobre todo el plano. Su parte angular se puede integrar con ayuda de la ecuación (C-32), y la parte radial usando (C-35), quedando como resultado

$$\phi(\vec{r}) = \# \frac{P_c}{r_0} J_{2m}\left(\sqrt{\frac{4P_c}{r_0}} r\right) e^{-im\varphi} \quad (24)$$

donde $r_0 = \hbar/l_0$, $\# = \text{cte.}$

No nos debe sorprender que las soluciones sean las de la partícula libre ya que sabemos que las reglas de conmutación eran las del grupo $E(2)$

Es posible entender que la clasificación de las funciones corresponda a un valor arbitrario de ϵ y no al valor 1, ya que la identificación adoptada en (13) no es la única posible, pues podríamos haber multiplicado el vector \vec{A} por una constante arbitraria sin alterar las reglas de conmutación.

Ahora vamos a analizar, en forma enteramente análoga al problema del átomo de hidrógeno de energía cero en tres dimensiones. Este problema ya ha sido considerado anteriormente por Perelomov y Popov [11]

Nuevamente vamos a sustituir al hamiltoniano H en (11) por su eigenvalor cero. Entonces si comparamos las reglas de conmutación (11) con las (1.27) veremos que son iguales y podemos hacer la identificación siguiente:

$$A_{\mu} \sim P_{\mu} \quad L_{\mu} \sim J_{\mu} \quad (25)$$

Por lo tanto, las integrales de movimiento del átomo de hidrógeno de energía cero cierran el álgebra de Lie del grupo $E(3)$. Para reconocer qué representación estamos asociando al problema vamos a calcular el valor que asumen los operadores de Casimir

$$P^2 \sim A^2 = 1 + (l^2 + 1) \frac{2\hbar^2 E}{2^2 m e^4} = 1 \quad (26)$$

$$\vec{P} \cdot \vec{J} \sim \vec{A} \cdot \vec{L} = 0$$

En consecuencia, la representación irreducible de $E(3)$ que asociamos a este problema es la $[1,0]$

Una vez establecida la simetría del sistema por este método algebraico sencillo, vamos a seguir los pasos de Feyn al igual que hicimos en el problema en 2 dimensiones.

La ecuación (15), que sigue siendo válida para tres dimensiones, se transforma en

$$\frac{\vec{p}^2}{2\mu} \Phi(\vec{p}) - \frac{Ze^2}{2\pi^2 \hbar} \int \frac{\Phi(\vec{p}')}{|\vec{p} - \vec{p}'|^2} d\vec{p}' = 0 \quad (27)$$

al pasarla al espacio momental. Con el cambio de variable \vec{s} definiendo la función siguientes:

$$\vec{p} = \frac{2\mu e^2 Z}{\hbar s^2} \vec{s} = \frac{2R_e}{s^2} \vec{s} \quad G(\vec{s}) = \left(\frac{p}{2R_e}\right)^4 \Phi(\vec{p}) \quad (28)$$

la ecuación integral adquiere la forma

$$G(\vec{s}) - \frac{1}{2\pi^2} \int \frac{G(\vec{s}')}{|\vec{s} - \vec{s}'|^2} d\vec{s}' = 0 \quad (29)$$

La comparación con la ecuación (2.44) nos da una solución en términos de las BFI de E(3) definidas en (2.36), i.e.,

$$G(\vec{s}) = \Psi_{lm}^p \left(\frac{2R_e}{p} \theta_s \varphi_s \right) \quad (30)$$

donde θ_s, φ_s son las coordenadas esféricas de \vec{s} (o de \vec{p}). Por lo tanto

$$\Phi(\vec{p}) = \left(\frac{2R_e}{p}\right)^4 \int_l \left(\frac{2R_e}{p}\right) Y_{lm}(\theta_s \varphi_s) \quad (31)$$

La transformada de Fourier de la función (31)

$$(2\pi\hbar)^{-3/2} \int_0^\infty \vec{p}^2 d\vec{p} \int_0^\pi \sin \bar{\theta}_s d\bar{\theta}_s \int_0^{2\pi} d\bar{\varphi}_s e^{-\frac{i}{\hbar} \vec{p} \cdot \vec{r}} \Phi(\vec{p}) = \phi(\vec{r}) \quad (32)$$

nos da la función de onda en el espacio de configuraciones. Para llevar a cabo la integral, es conveniente expresar al armónico esférico que aparece en la función Φ en términos de una exponencial y de un polinomio de Legendre, ecuación (C-18). La integral sobre el ángulo $\bar{\varphi}_s$ se puede reducir a una de la forma (C-32). La correspondiente al ángulo $\bar{\theta}_s$ se puede llevar a cabo

con ayuda de (C-36). Finalmente, la parte radial se resuelve con la expresión (C-35). El resultado es el siguiente

$$\phi(\vec{r}) = \# \left(\frac{\rho_c}{r_0}\right)^{3/2} \left(\frac{g r}{r_0}\right)^{-1/2} J_{2l+1} \left(\sqrt{\frac{g r}{r_0}}\right) Y_{lm}(\theta, \varphi) \quad (33)$$

donde $r_0 \equiv \hbar/\rho_c$ y r, θ y φ son las coordenadas esféricas de \vec{r} .

Hemos visto como el conocimiento de las simetrías de un sistema nos ha llevado a una comprensión más profunda del mismo y a su solución en una forma simple.

e) Aplicación del Formalismo de la Helicidad al Problema de la Colisión de Partículas con Spin

En un trabajo publicado el año de 1959, Jacob y Wick^[8] demostraron que usando funciones de onda de una partícula libre con momento lineal y helicidad definidos, se puede dar una discusión elegante del problema de la colisión entre dos partículas con spin. Vamos a presentar, a continuación, algunos resultados del trabajo mencionado de Jacob y Wick, ya que como se verá en el transcurso del análisis, el problema se presta para la aplicación de algunos resultados matemáticos relacionados con el grupo $E(3)$ deducidos en capítulos anteriores.

Las colisiones que estudiaremos son del tipo $a+b \rightarrow cd$. Primero vamos a describir el método que siguen Jacob y Wick para construir funciones de dos partículas libres.

Para lograr este objetivo se requiere conocer funciones de una partícula libre. Como se ve en el capítulo I de la primera parte, las bases de RJ de $E(3)$ que designamos a los operadores P^2 , $\vec{P} \cdot \vec{J}$, J^2 y J_z se quedan denotar como $|P\lambda, jm\rangle$. Si ahora suponemos que \vec{P} y \vec{J} son los operadores asociados respectivamente, a las variables dinámicas momento lineal y momento angular total de una partícula, entonces el operador $\hat{P} \cdot \vec{J} = |\vec{P}|^{-1} \vec{P} \cdot \vec{J}$ se llama helicidad de la partícula y es diagonal con respecto a los estados $|P\lambda, jm\rangle$ con eigenvalor λ . (Estrictamente, la helicidad representa la proyección de \vec{J} sobre la dirección del movimiento de la partícula. Si los operadores correspondientes a los momentos angulares orbital y de spin de la partícula son L y S respectivamente, i.e., $\vec{J} = \vec{L} + \vec{S}$, entonces como $\vec{P} \cdot \vec{L} = 0$, podemos decir también que la helicidad es la proyección del spin sobre la dirección del movimiento de la partícula. Si ésta tiene spin S , el

valor λ está dado por algún elemento del conjunto $\{s, s-1, s-2, \dots, -s\}$ y como vimos en el capítulo I, i puede tomar los valores $i = |\lambda|, |\lambda|+1, |\lambda|+2, \dots$. En este caso la función de onda representa a una partícula libre de spin s , momento lineal \vec{p} , momento angular total \vec{j} y las proyecciones de este momento angular sobre la dirección del movimiento y sobre el eje z valen λ y m respectivamente.

Las interacciones de las dos partículas van a ser invariantes frente a traslaciones en el espacio del sistema completo, por lo tanto conmutarán con el momento lineal total

$$\vec{P}^{(12)} \equiv \vec{P}^{(1)} + \vec{P}^{(2)} \quad (34)$$

En consecuencia, el problema se simplifica resolviéndolo en el centro de masa (CM) de las dos partículas incidentes, donde el momento lineal total es cero, es decir,

$$\vec{P}^{(1)} = -\vec{P}^{(2)} \equiv \vec{P} \quad (35)$$

También hay invariancia frente a rotaciones del sistema de las dos partículas, es decir, las interacciones conmutan con

$$\vec{J} \equiv \vec{J}^{(1)} + \vec{J}^{(2)} \quad (36)$$

y la energía será una constante. Esto sugiere la conveniencia de construir los estados de dos partículas de modo que sean eigenfunciones de \vec{J}^2 y J_z con eigenvalores $J(J+1)$ y M , respectivamente; de esta manera J y M son buenos números cuánticos del problema y dan reglas de selección en los elementos de matriz del hamiltoniano.

Si las partículas tienen spin s_1 y s_2 respectivamente, entonces por aplicación de los operadores $\vec{P}^{(1)} + \vec{P}^{(2)}$ y $\vec{J}^{(1)} + \vec{J}^{(2)}$

se puede comprobar que el producto directo de estados

$$|P, 00; \lambda_1 \lambda_2\rangle \equiv |P, \lambda_1; p_x^{(1)} = p_y^{(1)} = 0, p_z^{(1)} = P\rangle_1 |P, -\lambda_2; p_x^{(2)} = p_y^{(2)} = 0, p_z^{(2)} = -P\rangle_2 \quad (37)$$

es un estado de dos partículas con momento lineal total $\vec{P}^{(12)} = 0$, momento lineal relativo $2P$ y proyección de \vec{J} sobre el eje Z , (igual a $\lambda_1 - \lambda_2$).

En el capítulo I demostramos que los estados $|P, \lambda, j m\rangle$ se pueden obtener por el método de proyección a partir de un estado en el que el momento lineal \vec{P} está dirigido a lo largo del eje Z , y la helicidad, que en este caso coincide con J_z , es λ (ver ecs. 1.55, 1.54 a, 1.56). Explicativamente

$$|P, \lambda, j m\rangle = \sqrt{\frac{2j+1}{4\pi}} \int D_{m\lambda}^{j*}(\Phi \oplus 0) e^{-i\Phi J_z} e^{-i\theta J_y} |P, \lambda; p_x = p_y = 0, p_z = P\rangle d\Omega \quad (38)$$

donde i en el último ket indica el eigenvalor del operador P_i , $i = x, y, z$.

Se puede usar el estado (37) como función generatriz en el método de proyección y entonces, por analogía con la ecuación (38) obtendremos el estado de dos partículas libres de momento angular total J y helicidad λ_1, λ_2 :

$$|P, J M; \lambda_1 \lambda_2\rangle = \sqrt{\frac{2J+1}{4\pi}} \int D_{M, \lambda_1 - \lambda_2}^{J*}(\Psi \oplus 0) e^{-i\Psi J_z} e^{-i\theta J_y} |P, 00; \lambda_1 \lambda_2\rangle d\Omega \quad (39)$$

donde ahora los operadores J_i están dados en la forma (34). El operador de rotaciones $e^{-i\Psi J_z} e^{-i\theta J_y}$ en la ecuación (39) gira al estado $|P, 00; \lambda_1 \lambda_2\rangle$ con momento relativo a lo largo del eje Z y lo lleva a un estado similar con momento relativo en la dirección (Ψ, θ) , el cual podemos denotar como

$$|P, \theta \Psi; \lambda_1 \lambda_2\rangle \quad (40)$$

Así, podemos escribir la ecuación (39) en forma alternativa:

$$\langle P, J M; \lambda_1 \lambda_2 \rangle = \sqrt{\frac{2J+1}{4\pi}} \int D_{M, \lambda_1 - \lambda_2}^{J*} (\varphi \theta 0) | P \theta \varphi; \lambda_1 \lambda_2 \rangle d\Omega \quad (41)$$

El parámetro de transformación entre los estados (40) y (41) está dado por (1.51), (1.54) y (1.56):

$$\langle \theta \varphi; \lambda_1 \lambda_2 | J M; \lambda_1' \lambda_2' \rangle = \sqrt{\frac{2J+1}{4\pi}} \delta_{\lambda_1 \lambda_1'} \delta_{\lambda_2 \lambda_2'} D_{M, \lambda_1 - \lambda_2}^{J*} (\varphi \theta 0) \quad (42)$$

Es conveniente mencionar aquí que los estados (41) corresponden, desde el punto de vista de la Teoría de Grupos a un esquema de Clasificación

$$E^{(4)}(3) \times E^{(2)}(3) \supset E(3) \supset SO(3) \supset SO(2)$$

Vamos ahora a ver cómo se aplican estos resultados en el cálculo de la sección diferencial $\frac{d\sigma}{d\Omega}$ del proceso de colisión $a+b \rightarrow c+d$. Esta cantidad se mide experimentalmente; y uno desea comparar estos resultados empíricos con las predicciones teóricas para deducir así qué tan correctas fueron las interacciones supuestas entre las partículas.

De la teoría formal de las colisiones [17] se sabe que la sección diferencial para el proceso $a+b \rightarrow c+d$ está dada por la fórmula

$$\frac{d\sigma}{d\Omega} = \left(\frac{2\pi}{P}\right)^2 |\langle \theta \varphi; \lambda_c \lambda_d | T(E) | 00; \lambda_a \lambda_b \rangle|^2 \quad (43)$$

donde T es el llamado operador de transición o matriz T , para el cual existe una expresión formal (ref. [17], ec. 4.59b) en términos del hamiltoniano del sistema. Los elementos de matriz de T se calculan con respecto a estados de dos partículas libres del tipo definido en las ecuaciones (40) y (37): en el estado inicial, las partículas a, b se aproximan a lo

largo del eje Z del sistema CM, y tienen helicidad λ_a, λ_b ; en el estado final, las partículas c, d se alejan en la dirección (θ, φ) y tienen helicidad λ_c, λ_d . Además tanto el estado inicial como el final corresponden a la misma energía: E ; esto lo expresamos escribiendo $T(E)$ en la ecuación (43). Para una colisión elástica $a=c, b=d, \lambda_c = \lambda'_a, \lambda_d = \lambda'_b$

Usando la ecuación (42) podemos expresar la ecuación diferencial en términos de elementos de matriz de T con respecto a estados de momento angular total J del unido. Debido a que T o equivalentemente el hamiltoniano es diagonal con respecto a J y M se tiene

$$\begin{aligned} \langle \theta \varphi; \lambda_c \lambda_d | T(E) | 00; \lambda_a \lambda_b \rangle &= \\ &= \sum_{JM} \langle \theta \varphi; \lambda_c \lambda_d | J M; \lambda_c \lambda_d \rangle \langle J M; \lambda_c \lambda_d | T(E) | J M; \lambda_a \lambda_b \rangle \cdot \\ &\quad \cdot \langle J M \lambda_a \lambda_b | 00 \lambda_a \lambda_b \rangle \end{aligned}$$

y usando el hecho de que $D_{MM'}^J(\varphi \theta 0) = e^{-iM\varphi} d_{MM'}^J(\theta)$ y $D_{MM'}^J(000) = \delta_{MM'}$ se deduce con ayuda de la ecuación (42):

$$\begin{aligned} \langle \theta \varphi; \lambda_c \lambda_d | T(E) | 00; \lambda_a \lambda_b \rangle &= \\ &= \frac{1}{4\pi} \sum_J (2J+1) e^{i[(\lambda_a - \lambda_b) - (\lambda_c - \lambda_d)]\varphi} d_{\lambda_a - \lambda_b, \lambda_c - \lambda_d}^J(\theta) \langle J; \lambda_c \lambda_d | T(E) | J; \lambda_a \lambda_b \rangle \end{aligned} \quad (44)$$

Como es bien sabido que el valor del elemento de matriz en (44) es independiente de M , se ha suprimido esta notación.

Substituyendo (44) en (43) se encuentra la ecuación diferencial. Esta ecuación se refiere al caso en que se miden las polarizaciones tanto del haz incidente como del emergente. Si las observaciones de las partículas dispersadas no distinguen las

* Ver apéndice C, ecuación (C-2).

polarizaciones entonces la ecuación diferencial se calcula de la ecuación (43) sumando sobre las helicidad finales. Si además están indeterminadas las polarizaciones iniciales, se consideran todos los números cuánticos de helicidad inicial como igualmente probables y se promedia sobre ellos.

Hasta aquí hemos resuelto esencialmente el aspecto cinemático del problema. Esto es todo lo que podemos decir trabajando solamente con el grupo de simetría $E(3)$ del problema.

Hay que notar que la dinámica, es decir la forma explícita de la interacción, aparece en la fórmula de la ecuación diferencial solo a través de los elementos de matriz "amplitudes parciales" que figuran en el lado derecho de la ecuación (44) y que podemos indicar como

$$\langle \lambda_c \lambda_d | T(E, J) | \lambda_a \lambda_b \rangle \quad (45)$$

para recordar que el λ_a y el λ_c corresponden a la misma energía y al mismo momento angular total. El número de amplitudes parciales depende de los valores del spin de las partículas; por ejemplo, en el caso de la colisión elástica Nucleón - Nucleón, cada λ_i puede valer $\pm \frac{1}{2}$ y por lo tanto hay 16 amplitudes parciales del tipo indicado en la ecuación (45). Pero no todas ellas son independientes o diferentes de cero, ya que la invariancia de la interacción Nucleón - Nucleón ante inversión espacial, inversión temporal y el principio de exclusión, imponen ciertas reglas de relación o relaciones entre los elementos de matriz (45).

Mencionaremos aquí sin dar una demostración [8] que en el caso de la interacción N-N, el principio de exclusión reduce a 10 el número de amplitudes parciales diferentes de cero; luego la invariancia frente a reflexiones espaciales las reduce a 6 y finalmente la invariancia ante reflexión temporal establece una relación entre dos de estas amplitudes, de

modo que al final solo hay 5 amplitudes parciales independientes.

El grupo subyacente en el trabajo de Jacob y Wick es el grupo de Poincaré, el cual tiene como generadores, además de los 6 generadores de $E(3)$, 3 de transformaciones de Lorentz, M_i (llamados en inglés "Boosts"), y un generador de traslación temporal. En el trabajo de Jacob y Wick, ellos aprovechan los generadores M_i para expresar la función $I(P, 0; \lambda, \lambda_2)$ de la ecuación (39) en términos de un "boost" júnito aplicado a una función de onda de partícula en reposo: $e^{i P M_2 1000; \lambda, \lambda_2}$. Como, en nuestro caso, solo queremos usar las propiedades del $E(3)$, tomamos como punto de partida la función $I(P, 0; \lambda, \lambda_2)$ usada antes.

d) Cuantización de la Carga Magnética

En 1931, Dirac [14] formuló algunas especulaciones sobre las restricciones que la mecánica cuántica impone a la existencia de polos magnéticos aislados. Según las consideraciones de Dirac, si ϵ es la "carga magnética" de un monopolo magnético, e es la unidad de carga eléctrica (es decir, la carga de un protón), debe cumplirse la relación

$$\epsilon = n \left(\frac{\hbar c}{e} \right) \quad n = \text{número entero} \quad (46)$$

Esta es la llamada ley de cuantización de la carga magnética.

Esta fórmula de cuantización de ϵ fue posteriormente rederivada por otros investigadores [14] al resolver la ecuación de Schrödinger para una partícula con carga eléctrica e moviéndose en el campo magnético de un monopolo magnético con carga magnética ϵ . Mas recientemente Zwanziger [12] y Lipkin et al [13] hicieron notar que el problema dinámico acabado de mencionar está relacionado con el grupo Euclideo en tres dimensiones, $E(3)$, y que el conocimiento de los elementos de matriz de los generadores de este grupo con respecto a sus bases de RI permite dar una demostración inmediata de la ley de cuantización de la carga magnética.

Vamos a presentar a continuación las ideas esenciales que involucra la ecuación de Schrödinger para una partícula de carga eléctrica e moviéndose en el campo magnético de otra partícula con carga magnética ϵ , con el objeto de mostrar la forma en que aparece la cuantización de la carga magnética. A continuación mostraremos las ideas de Zwanziger y de Lipkin et al para deducir dicha ley de cuantización usando propiedades del grupo $E(3)$.

Un potencial vectorial, que da origen al campo magnético de un monopolo con carga magnética ϵ (fijo en el origen

del sistema de coordenadas)

$$\vec{B} = \frac{e\vec{r}}{r^3}$$

es en coordenadas esféricas^x

$$\vec{A} = \frac{e}{r} \cot \theta (\sin \varphi \hat{i} - \cos \varphi \hat{j}) \quad (47)$$

El hamiltoniano para una partícula de masa $m=1$, carga eléctrica e , que se mueve en el campo magnético anterior, está dado por

$$H = \frac{1}{2} (\vec{p} - \frac{e}{c} \vec{A})^2$$

Usando un sistema de unidades en que $e = \hbar = c = 1$, la ecuación de Schrödinger resulta

$$-\frac{1}{2r^2} \left[\frac{\partial}{\partial r} r^2 \frac{\partial}{\partial r} + \frac{1}{\sin \theta} \frac{\partial}{\partial \theta} \sin \theta \frac{\partial}{\partial \theta} - \frac{1}{\sin^2 \theta} \left(-i \frac{\partial}{\partial \varphi} + e \cos \theta \right)^2 \right] \phi = E \phi \quad (48)$$

Escribiendo la solución en la forma $\phi = R(r) \Theta(\theta) \frac{e^{im\varphi}}{\sqrt{2\pi}}$, se encuentra que por continuidad de la función de onda, m debe ser entero y, separando las variables, se obtienen estas ecuaciones para R y Θ

$$\frac{1}{r^2} \frac{d}{dr} r^2 \frac{d}{dr} R + 2E R - \frac{\kappa}{r^2} R = 0$$

(49)

$$\frac{1}{\sin \theta} \frac{d}{d\theta} \left(\sin \theta \frac{d}{d\theta} \Theta \right) - \frac{(m + e \cos \theta)^2}{\sin^2 \theta} \Theta + \kappa^2 \Theta = 0$$

^x Como es bien sabido, dado un campo magnético \vec{B} , el potencial vectorial \vec{A} asociado a él por la fórmula $\vec{B} = \text{rot } \vec{A}$, no está unívocamente determinado.

$\kappa^2 =$ constante de separación. En la referencia [15] se demuestra que la ecuación en Θ posee soluciones físicamente aceptables solo cuando se satisfacen simultáneamente estas dos condiciones

$$a) \quad \epsilon = n, \quad \text{con } n = \text{entero} \quad (50a)$$

(Este es la cuantización de la carga magnética ya que en las unidades usadas se tiene $\epsilon = n \frac{hc}{e}$)

$$b) \quad \kappa^2 = l(l+1) - n^2, \quad \text{con } l = \text{entero} \geq \max\{|m|, |n|\} \quad (50b)$$

Bajo estas condiciones, la solución (no-normalizada) es

$$\Theta(\theta) = d_{mn}^l(\theta) \quad (51)$$

donde las $d_{mn}^l(\theta)$ son las funciones que aparecen en las RI de $O(3)$, también llamadas d 's de Wigner^x

En lo que respecta a la ecuación radial, se tiene por solución aceptable (no-normalizada)

$$R(r) = (2Er)^{-1/2} J_\nu(2Er) \quad , \quad \text{con } \nu \equiv \sqrt{(l + \frac{1}{2})^2 - n^2} \quad (52)$$

La energía puede tener cualquier valor $E \geq 0$; es decir, no hay cuantización de la energía en este problema.

Veamos ahora como se puede demostrar la cuantización de la carga magnética usando propiedades del grupo $E(3)$ que fueron establecidas en capítulos anteriores de esta tesis.

Si \vec{p} es el momento canónico, el cual junto con \vec{r} obedecen las reglas de conmutación fundamentales de la Mecánica Cuántica, i.e.,

$$[x_i, x_j] = [p_i, p_j] = 0 \quad , \quad [p_i, x_j] = -i \hbar \delta_{ij} \quad (53a)$$

entonces, usando estas relaciones, se puede comprobar que el ^{xx}

^x Ver apéndice C, ec.(C-2)

^{xx} El símbolo $\langle \hat{n} \rangle$ indica un vector unidad

$$\mathbf{J} \equiv \mathbf{r} \times (\mathbf{p} - \frac{e}{c} \mathbf{A}) + \frac{e\hbar}{c} \hat{\mathbf{r}} \quad (54)$$

obedece las reglas de conmutación características de un momento angular:

$$[J_i, J_j] = i\hbar \epsilon_{ijk} J_k \quad [J_i, X_j] = i\hbar \epsilon_{ijk} X_k \quad (55a, b)$$

$$[J_i, (\mathbf{p} - \frac{e}{c} \mathbf{A})_j] = i\hbar \epsilon_{ijk} (\mathbf{p} - \frac{e}{c} \mathbf{A})_k$$

Además se puede comprobar que \mathbf{J} conmuta con el hamiltoniano del problema, es decir \mathbf{J} conmuta con $H = \frac{1}{2}(\mathbf{p} - \frac{e}{c} \mathbf{A})^2$, en donde \mathbf{A} está dado en la ecuación (47). Por lo tanto, \mathbf{J} es una constante de movimiento que se llama [15] momento angular del sistema, ya que es la suma del momento angular mecánico de la partícula ($\mathbf{r} \times [\mathbf{p} - \frac{e}{c} \mathbf{A}]$), más el momento angular del campo electromagnético externo ($\frac{e\hbar}{c} \hat{\mathbf{r}}$).

Consideremos ahora los conmutadores (53a) y (53b) con $\hbar = 1$:

$$[X_i, X_j] = 0 \quad [J_i, J_j] = i \epsilon_{ijk} J_k \quad [J_i, X_j] = i \epsilon_{ijk} X_k \quad (56)$$

Excepto por el cambio $\mathbf{p} \rightarrow \mathbf{x}$, vemos que estas reglas de conmutación son exactamente las mismas que obedecen los generadores del grupo $E(3)$ (comparar con las ecuaciones (127) del capítulo I). En concordancia con el cambio $\mathbf{p} \rightarrow \mathbf{x}$, los operadores de Casimir del grupo $E(3)$ generados por $\hat{\mathbf{X}}$ y $\hat{\mathbf{J}}$ serán $\hat{\mathbf{X}}^2$ y $\hat{\mathbf{X}} \cdot \hat{\mathbf{J}}$. En el capítulo I se encontró, usando las reglas de conmutación y propiedades de hermiticidad de los generadores de $E(3)$, cuáles son los eigenvalores de los operadores de Casimir del grupo y el rango de valores que pueden tomar los índices de una KI unitaria de $E(3)$. En particular el operador de Casimir $\hat{\mathbf{X}} \cdot \hat{\mathbf{J}}$ (que corresponde a lo que en el capítulo I se llamó helicidad) sabemos que tiene por eigenvalor cualquier número entero: n ; o en unidades usuales: $\hat{\mathbf{X}} \cdot \hat{\mathbf{J}} = n\hbar$. Pero de la ecuación (54), mul-

tiplicando escalarmente por \hat{X} se deduce que

$$\hat{X} \cdot \vec{J} = \frac{e\epsilon}{c} \quad \text{y por lo tanto} \quad \epsilon = n \frac{hc}{e}$$

Vemos así que el conocimiento de algunas propiedades de las BI unitarias del grupo $E(3)$ nos permite dar una demostración muy sencilla de la ley de cuantización de la carga magnética.

Es interesante mencionar dos cuestiones referentes a este problema. La primera es que se pueden obtener todos los resultados que se encuentran a partir de la ecuación de Schrödinger mencionada, al principio de esta sección, siguiendo el punto de vista adoptado en el análisis anterior. Esto es, se construye la matriz del Hamiltoniano $H = \frac{1}{2} (\vec{p} - \frac{e}{c} \vec{A})^2$ con respecto a una base completa ortonormal. Se escoge como tal base el conjunto de BI de $E(3)$ del tipo discutido en el capítulo I. En esta base \vec{X}^2 y $\hat{X} \cdot \vec{J}$ son diagonales y los elementos de matriz de \vec{X} y \vec{J} son conocidos. Para construir la matriz de H haría falta conocer los elementos de matriz de \vec{A} ; estos han sido calculados por Lipkin et al [13]. La 2ª es que existen varios artículos [14] en la literatura referentes a intentos experimentales para descubrir monopolos magnéticos en meteoritos, entre rayos cósmicos o producidos por aceleradores de altas energías, todos ellos con resultados negativos.

Conclusiones

A través de estas líneas hemos establecido la estructura básica de los grupos $E(2)$ y $E(3)$, sus álgebras de Lie y así mismo hemos encontrado funciones que se transforman de acuerdo a las RI de los grupos mencionados.

El conocimiento de estos hechos nos ha permitido encontrar, en una forma bastante directa, diversos aspectos de varios problemas físicos como la cuantización de Dirac de la carga magnética o la parte del cálculo que no depende de la forma explícita de la interacción, de la sección diferencial de una colisión entre dos partículas con spins. También nos ha permitido encontrar las propiedades de simetría de varios hamiltonianos, sus eigenfunciones; y a estas últimas hemos podido clasificarlas de acuerdo a algunas RI de los grupos Euclidianos.

En suma, hemos visto cómo se puede integrar de una manera sistemática la estructura de un grupo, el grupo Euclidiano en 2 y 3 dimensiones, y diversas formas de aprovechar de este conocimiento para atacar algunos problemas de interés físico.

Apéndice A

En esta parte desarrollaremos un método alternativo al seguido en el capítulo II para encontrar las representaciones irreducibles (2.7) de $E(2)$.

La idea es construir una representación del álgebra de Lie del grupo $E(2)$ en forma de operadores diferenciales. Con éstos, se construyen los operadores de Casimir de $E(2)$ y de $SO(2)$. Entonces se proponen ecuaciones de eigenvalores para cada uno de los operadores de Casimir, con eigenfunciones simultáneas. Las soluciones de este problema estarán relacionadas con las representaciones buscadas.

Para encontrar el operador de rotaciones infinitesimales particularizaremos la transformación (1.2), que llamaremos $M(b, \alpha)$, a una con parámetros $b=0$, $\alpha=0$, $d = \epsilon \ll 1$ (i.e. especializamos a una rotación por un ángulo ϵ). A esta última la desarrollamos en serie de Taylor de potencias de ϵ y nos quedamos a primer orden. Luego la multiplicamos por la izquierda por una transformación general (1.2). Igualamos este producto con el primer orden de un desarrollo en serie de Taylor de potencias de ϵ de la matriz producto $M(b', \alpha', d') = M(b, \alpha, d) M(0, 0, \epsilon)$, i.e.,

$$\begin{aligned} \left(\begin{array}{c|c} R(\alpha) & \vec{b}' \\ \hline 0 & 1 \end{array} \right) \left\| \left(\begin{array}{c|c} I & 0 \\ \hline 0 & 1 \end{array} \right) + \epsilon \left(\begin{array}{c|c} 0 & -1 \\ \hline 1 & 0 \end{array} \right) \right\| &= \left(\begin{array}{c|c} R(\alpha) & \vec{b} \\ \hline 0 & 1 \end{array} \right) + \epsilon \left(\begin{array}{c|c} -\sin d & \cos d \\ \hline -\cos d & -\sin d \end{array} \middle| \begin{array}{c} 0 \\ 0 \end{array} \right) = \\ &= M(b, \alpha, d) + \epsilon \left\| \sum_{j=1}^3 C_{Y'_j} \frac{\partial}{\partial Y_j} M \right\|, \quad Y'_4 = Y_4 \end{aligned} \quad (A-1)$$

donde $C_{Y'_j} = \frac{\partial Y'_j}{\partial Y_j}$; $Y'_1 = b'$, $Y'_2 = \alpha'$, $Y'_3 = d'$

Entonces el generador de rotaciones infinitesimales está dado por

$$J_2 \equiv -i \left\| \sum_{\nu=1}^3 C_{\nu} \frac{\partial}{\partial y_{\nu}} \right\| y'_{\mu} = y_{\mu} \quad (A-2)$$

Como las diversas potencias de ϵ son linealmente independientes, los coeficientes de los términos en ϵ de la expresión (A-1) deben ser iguales. Entonces, igualando los elementos de estas matrices-coeficientes tenemos:

$$\begin{aligned} \text{elementos } M_{21}: \quad \cos d &= \cos d C_d \Rightarrow C_d = 1 \\ M_{13}: \quad 0 &= \cos \chi C_b - b \sin \chi C_x \quad \left. \begin{array}{l} C_b = 0 \\ C_x = 0 \end{array} \right\} \\ 0 &= \sin \chi C_b + b \cos \chi C_x \end{aligned}$$

Los demás elementos no aportan ninguna nueva información. Por lo tanto

$$J_2 = -i \frac{\partial}{\partial d} \quad (A-3)$$

Procediendo en forma análoga encontramos que

$$P_x = -i \left[\cos(\chi+d) \frac{\partial}{\partial b} - \frac{\sin(\chi+d)}{b} \frac{\partial}{\partial \chi} \right] \quad (A-4)$$

$$P_y = -i \left[\sin(\chi+d) \frac{\partial}{\partial b} + \frac{\cos(\chi+d)}{b} \frac{\partial}{\partial \chi} \right] \quad (A-5)$$

En consecuencia, el operador de Casimir estará dado por

$$P^2 = P_x^2 + P_y^2 = - \left\{ \frac{\partial^2}{\partial b^2} + \frac{1}{b} \frac{\partial}{\partial b} + \frac{1}{b^2} \frac{\partial^2}{\partial \chi^2} \right\} \quad (A-6)$$

Para encontrar las representaciones de $E(2)$ procederemos a resolver las ecuaciones*

$$P^2 F(b, \chi, d) = -v^2 F(b, \chi, d) \quad (A-7a)$$

$$J_2 F(b, \chi, d) = m F(b, \chi, d) \quad (A-7b)$$

*
Recuérdese la ecuación (1.13)

La simple inspección de estas ecuaciones (en su forma explícita) sugiere una solución de la forma

$$F(b, \alpha, d) = f(b) g(\alpha) h(d)$$

Empleando el método de separación de variables, las expresiones (A-7) se transforman en las siguientes tres ecuaciones con sus respectivas soluciones:

$$\frac{d}{dd} h(d) - i(m') h(d) = 0 \Rightarrow h(d) = \#_1 e^{i m' d} \quad (A-9a)$$

$$\frac{d}{d\alpha} g(\alpha) - i(m - m') g(\alpha) = 0 \Rightarrow g(\alpha) = \#_2 e^{i(m - m') \alpha} \quad (A-9b)$$

$$\frac{d^2}{db^2} f(b) + \frac{1}{b} \frac{d}{db} f(b) + \left[-\epsilon^2 - \frac{(m - m')^2}{b^2} \right] f(b) = 0 \Rightarrow$$

$$\Rightarrow f(b) = \#_3 J_{m - m'}(b\epsilon) \quad (A-9c)$$

donde los símbolos $\#_i$ son constantes aún no determinadas. En la relación (A-9c) sobrees ha escrito la solución regular en el origen. Por lo tanto, la solución (A-8), de las ecuaciones (A-7) resulta ser

$$F(b, \alpha, d) = (-i)^{m' - m} e^{i m' \alpha} e^{i(m - m') \alpha} J_{m - m'}(b\epsilon) \quad (A-10)$$

donde el factor de normalización se ha escogido en forma tal que (A-10) coincide exactamente con el complejo conjugado de los elementos de matriz de las PI de $E(2)$, ecuación (2-7)

Ahora ya podemos dar una interpretación física de las funciones definidas en 2.12

Consideremos el hamiltoniano de una partícula libre en el espacio de configuraciones

$$\hat{H} = \frac{P^2}{2} = \frac{(-i \nabla)^2}{2} = -\frac{\nabla^2}{2} \quad (A-11)$$

Se han tomado las unidades en donde $\hbar = 1 = m$. Las funciones de onda que describen a la partícula libre son, en consecuencia, las eigenfunciones del problema

$$H \phi = E \phi \quad \text{o sea} \quad -\nabla^2 \phi = p^2 \phi \quad (A-12)$$

donde los eigenvalores E y p^2 son las magnitudes de la energía y del cuadrado del momento lineal de la partícula.

Si expresamos al operador laplaciano en coordenadas cilíndricas encontraremos que la ecuación (A-12) toma justamente la forma (A-7) con P^2 dado por (A-6)

La proyección del operador de momento angular en la dirección z , expresada en coordenadas cilíndricas está dada por

$$[\vec{r} \times (-i \nabla)]_z = -i \frac{\partial}{\partial \alpha} \quad (A-13)$$

Podemos concluir que las funciones (2.22) y por lo tanto los vectores $|l, m\rangle$ introducidos en la sección 1(i) representan a estados de una partícula libre con componente z del momento angular bien definida.

Apéndice B

Procediendo en forma análoga a lo se-
guida en el apéndice A encontramos que la representación
de los generadores del álgebra de Lie del grupo $E(3)$ en forma
de operadores diferenciales es:

$$J_z = -i \frac{\partial}{\partial \varphi}$$

$$J_y = -i \left\{ c \csc \beta \, s \varphi \frac{\partial}{\partial \alpha} + c \varphi \frac{\partial}{\partial \beta} - \operatorname{ctg} \beta \, s \varphi \frac{\partial}{\partial \delta} \right\}$$

$$J_x = -i \left\{ -c \csc \beta \, c \varphi \frac{\partial}{\partial \alpha} + s \varphi \frac{\partial}{\partial \beta} + \operatorname{ctg} \beta \, c \varphi \frac{\partial}{\partial \delta} \right\}$$

$$P_z = -i \left\{ [c d \, s \beta \, c \, \xi \, s \chi + c \, \beta \, s \, \xi + s d \, s \, \beta \, c \, \xi \, c \chi] \frac{\partial}{\partial b} \right. \\ \left. + \frac{1}{b} [c \, \beta \, c \, \xi - c d \, s \, \beta \, s \, \xi \, s \chi - s d \, s \, \beta \, s \, \xi \, c \chi] \frac{\partial}{\partial \xi} \right. \\ \left. - \frac{1}{b} [s d \, s \, \beta \, \sec \xi \, s \chi - c d \, s \, \beta \, \sec \xi \, c \chi] \frac{\partial}{\partial \chi} \right\}$$

$$P_y = -i \left\{ [-(c d \, c \, \beta \, s \varphi + s d \, c \varphi) c \, \xi \, s \chi + s \, \beta \, s \varphi \, s \, \xi + (c d \, c \varphi - s d \, c \, \beta \, s \varphi) c \, \xi \, c \chi] \frac{\partial}{\partial b} \right. \\ \left. + \frac{1}{b} [(c d \, c \, \beta \, s \varphi + s d \, c \varphi) s \, \xi \, s \chi + s \, \beta \, s \varphi \, c \, \xi + (s d \, c \, \beta \, s \varphi - c d \, c \varphi) s \, \xi \, c \chi] \frac{\partial}{\partial \xi} \right. \\ \left. - \frac{1}{b} [(c d \, c \, \beta \, s \varphi + s d \, c \varphi) \sec \xi \, s \chi + (c d \, c \varphi - s d \, c \, \beta \, s \varphi) \sec \xi \, c \chi] \frac{\partial}{\partial \chi} \right\}$$

$$P_x = -i \left\{ [(c d \, c \, \beta \, c \varphi - s d \, s \varphi) c \, \xi \, s \chi - s \, \beta \, c \varphi \, s \, \xi + (s d \, c \, \beta \, c \varphi + c d \, s \varphi) c \, \xi \, c \chi] \frac{\partial}{\partial b} \right. \\ \left. + \frac{1}{b} [-s \, \beta \, c \varphi \, c \, \xi + (s d \, s \varphi - c d \, c \, \beta \, c \varphi) s \, \xi \, s \chi - (s d \, c \, \beta \, c \varphi + c d \, s \varphi) s \, \xi \, c \chi] \frac{\partial}{\partial \xi} \right. \\ \left. - \frac{1}{b} [(s d \, c \, \beta \, c \varphi + c d \, s \varphi) \sec \xi \, s \chi + (s d \, s \varphi - c d \, c \, \beta \, c \varphi) \sec \xi \, c \chi] \frac{\partial}{\partial \chi} \right\}$$

donde $c \theta \equiv \cos \theta$, $s \theta \equiv \sin \theta$; la parametrización cons-
ponde a la definida en el capítulo II, sección (i).

Otras realizaciones vienen dadas en un trabajo de

Moses [7] en el cual demuestra que todas las realizaciones hermitianas de los operadores X_i, P_i, J_i , son unitariamente equivalentes a realizaciones en las cuales X_i y P_i tienen la forma usual de Schrödinger y J_i es la suma del momento angular orbital L_i y del spin S_i .

Apéndice C

Usaremos la expresión $[X](Y\{Z\})v$ para indicar: referencia $[X]$, página Y , ecuación U , volumen v

*

Las matrices de representación irreducibles del grupo de rotaciones en tres dimensiones $SO(3)$ están dadas por

$$[16](52) \quad e^{-i\alpha J_z} e^{-i\beta J_y} e^{-i\gamma J_x} |j, m\rangle = \sum_{m'=j}^j D_{mm'}^j(\alpha\beta\gamma) |j, m'\rangle \quad (C-1)$$

donde α, β y γ son los ángulos de Euler; J_x, J_y, J_z son los generadores del álgebra de Lie del grupo $SO(3)$; $j(j+1)$ y m son los eigenvalores de J^2 y J_z respectivamente en la base $|j, m\rangle$. Una expresión explícita de estas matrices se puede escribir como

$$[17](52) \quad D_{m'm}^j(\alpha\beta\gamma) = e^{-im'\alpha} d_{m'm}^j(\beta) e^{-im\gamma} \quad (C-2a)$$

$$[17](52) \quad \text{donde } d_{m'm}^j(\beta) = [(j+m)!(j-m)!(j+m')!(j-m)!]^{1/2} \\ \times \frac{\sum_r (-1)^r \left[\cos\left(\frac{\beta}{2}\right)\right]^{2j+m-m'-2r} \left[-\sin\left(\frac{\beta}{2}\right)\right]^{m'-m+2r}}{r!(j-m'-r)!(j+m-r)!(r+m'-m)!r!} \quad (C-2b)$$

Algunas propiedades que satisfacen estas matrices son:

$$[17](54) \quad D_{m'm}^j(\gamma, -\beta, -\alpha) = D_{m'm}^j(\alpha\beta\gamma)^* \quad (\text{unitariedad}) \quad (C-3)$$

$$[17](54) \quad D_{m'm}^j(\alpha\beta\gamma)^* = (-1)^{m'-m} D_{-m', -m}^j(\alpha\beta\gamma) \quad (C-4)$$

$$[17](58) \quad D_{\mu_1, m_1}^{j_1}(\alpha\beta\gamma) D_{\mu_2, m_2}^{j_2}(\alpha\beta\gamma) = \sum_j (-1)^{\mu+m} (2j+1) \begin{pmatrix} j_1 & j_2 & j \\ \mu_1 & \mu_2 & -\mu \end{pmatrix} \\ \times \begin{pmatrix} j_1 & j_2 & j \\ m_1 & m_2 & -m \end{pmatrix} D_{\mu_1+\mu_2, m_1+m_2}^j(\alpha\beta\gamma) \quad (C-5)$$

(serie de Clebsch-Gordan)

$$[16](75) \quad \int \sin \beta \, d\alpha \, d\beta \, d\gamma \, D_{\mu, m_1}^{i_1}{}^* (\alpha \beta \gamma) D_{\mu_2, m_2}^{i_2} (\alpha \beta \gamma) = \frac{8\pi^2}{2i+1} \delta_{\mu_1, \mu_2} \delta_{m_1, m_2} \delta_{i_1, i_2} \quad (C-6)$$

$$[16](54) \quad d_{m', m}^i (\beta) = (-)^{m'-m} d_{m, m'}^i (\beta) \quad (C-7)$$

$$[16](54) \quad d_{m', m}^i (\beta) = d_{-m', -m}^i (\beta) \quad (C-8)$$

$$[8](411) \quad \frac{1}{2} \int_0^\pi (2i+1) d_{m, \mu}^i (\beta) d_{m, \mu}^i (\beta') = \delta(\cos \beta - \cos \beta') \quad (C-9)$$

Los operadores de proyección de $SO(3)$ y $SO(2)$ son respectivamente

$$[15](112)\{12.2\} \quad \frac{2i+1}{4\pi} \int_0^{2\pi} \int_0^\pi \sin \beta \, d\alpha \, d\beta \, D_{m', m}^{i_1}{}^* (\alpha \beta 0) e^{-i\alpha J_z} e^{i\beta J_y} \quad (C-10a)$$

$$[15](112)\{12.2\} \quad \frac{1}{2\pi} \int_0^{2\pi} d\alpha \, e^{i\alpha m} e^{-i\alpha J_z} \quad (C-10b)$$

*

Los coeficientes 3-i que aparecen en (C-5) están dados por

$$\begin{pmatrix} i_1 & i_2 & i_3 \\ m_1 & m_2 & m_3 \end{pmatrix} = (-)^{i_1 - i_2 + m_2} \quad (C-11a)$$

$$[3](120) \quad \times \left[\frac{(i_1 + i_2 - i_3)! (i_3 + i_1 - i_2)! (i_2 + i_3 - i_1)! (i_3 + m_3)! (i_3 - m_3)!}{(i_1 + i_2 + i_3 + 1)! (i_1 + m_1)! (i_1 - m_1)! (i_2 + m_2)! (i_2 - m_2)!} \right]^{1/2}$$

$$\times \sum_t (-)^t \frac{(i_3 + i_1 - m_2 - t)! (i_2 + m_2 + t)!}{(i_3 + m_3 - t)! (t + i_2 - i_1 - m_3)! t! (i_3 - i_2 + i_1 - t)!}$$

La suma sobre t corre sobre valores compatibles con la condición de que los argumentos de todas las funciones factoriales sean no negativas. Con la elección de fase adoptada, los coeficientes 3-i son reales. Estos coeficientes se definen igual a cero a menos que

$$m_1 + m_2 + m_3 = 0 \quad (C-11b)$$

$$|j_1 - j_2| \leq j_3 \leq j_1 + j_2, \quad j_1 + j_2 - j_3 \text{ sea entero} \quad (C-11b)$$

Los coeficientes 3-j cumplen con las siguientes propiedades

$$[3](125) \quad \sum_{\bar{m}} [(2j_3+1)(2j'_3+1)]^{1/2} \begin{pmatrix} j_1 & j_2 & j_3 \\ \bar{m} & -m_3 - \bar{m} & m_3 \end{pmatrix} \begin{pmatrix} j_1 & j_2 & j'_3 \\ \bar{m} & -m_3 - \bar{m} & m_3 \end{pmatrix} = \delta_{j_3 j'_3} \quad (C-12a)$$

$$[3](125) \quad \sum_{\bar{m}} (2j_3+1) \begin{pmatrix} j_1 & j_2 & \bar{m} \\ m_1 & -\bar{m} - m_1 & \bar{m} \end{pmatrix} \begin{pmatrix} j_1 & j_2 & \bar{m} \\ m_1 & -\bar{m} - m_1 & \bar{m} \end{pmatrix} = \delta_{m_1 m'_1} \quad (C-12b)$$

$$[3](12a) \quad \begin{pmatrix} j_1 & j_2 & j_3 \\ m_1 & m_2 & m_3 \end{pmatrix} = (-1)^{j_1 + j_2 + j_3} \begin{pmatrix} j_1 & j_2 & j_3 \\ -m_1 & -m_2 & -m_3 \end{pmatrix} \quad (C-13a)$$

$$[3](12a) \quad \begin{pmatrix} j_1 & j_2 & j_3 \\ m_1 & m_2 & m_3 \end{pmatrix} = (-1)^{j_1 + j_2 + j_3} \begin{pmatrix} j_2 & j_1 & j_3 \\ m_2 & m_1 & m_3 \end{pmatrix} \quad (C-13b)$$

Las relaciones entre estos coeficientes y otras formas usuales de notación en la literatura son:

$$\begin{pmatrix} j_1 & j_2 & j_3 \\ -m_1 & -m_2 & m_3 \end{pmatrix} = (-1)^{-2j_1 - j_3 + m_3} (2j_3+1)^{-1/2} \langle j_1 j_2 m_1 m_2 | j_3 m_3 \rangle \quad (C-14a)$$

$$= (-1)^{j_1 - j_2 - m_3} (2j_3+1)^{-1/2} C \begin{pmatrix} j_1 & j_2 & j_3 \\ -m_1 & -m_2 & -m_3 \end{pmatrix} \quad (C-14b)$$

*

Algunas relaciones que satisfacen las matrices (C-2), los armónicos esféricos y las soluciones de la ecuación de Legendre son

$$[16](66) \quad D_{m_0}^j(\alpha\beta\gamma) = \left[\frac{4\pi}{2j+1} \right]^{1/2} Y_{j m_0}^*(\beta\gamma) \quad (C-15)$$

$$[16](74) \quad d_{00}^j(\beta) = P_j(\cos\beta) \quad (C-16)$$

$$[16](60) \quad Y_{j m}(\theta'\varphi') = \sum_{\bar{m}} D_{\bar{m} m}^j(\alpha\beta\gamma) Y_{j \bar{m}}(\theta\varphi) \quad (C-17)$$

$$[2a](1274) \quad Y_{j m}(\theta\varphi) = \sqrt{\frac{2j+1}{4\pi} \cdot \frac{(j-m)!}{(j+m)!}} e^{im\varphi} P_{j m}(\theta) \quad (C-18)$$

$$[16](75) \quad \int_0^\pi \sin\theta d\theta \int_0^{2\pi} d\varphi Y_{j_1 m_1}^*(\theta\varphi) Y_{j_2 m_2}(\theta\varphi) = \delta_{j_1 j_2} \delta_{m_1 m_2} \quad (C-19)$$

$$[16](60) \quad P_l(\cos \theta) = \left[\frac{4\pi}{2l+1} \right]^{1/2} Y_{l0}(\theta, \varphi) \quad (C-20)$$

$$[22](1274) \quad P_l(\cos \xi) = \frac{4\pi}{2l+1} \sum_{\bar{m}=-l}^l Y_{l\bar{m}}^*(\theta, \varphi) Y_{l\bar{m}}(\theta', \varphi') \quad (C-21)$$

$$[21](1180) \quad \begin{array}{l} \vec{r}' \\ \vec{r} \\ \vec{r} \end{array} \quad \begin{array}{l} \vec{r} = r(\theta, \varphi) \\ \vec{r}' = r'(\theta', \varphi') \end{array}$$

$$[16](60) \quad \sum_{\bar{m}} Y_{l\bar{m}}^*(\theta, \varphi) Y_{l\bar{m}}(\theta', \varphi') = \left[\frac{2l+1}{4\pi} \right]^{1/2} Y_{l0}(\xi, \omega) \quad (C-22)$$

$$(t-x)^{-1} = \sum_{l=0}^{\infty} (2l+1) P_l(x) Q_l(t) \quad (C-23)$$

donde Q_l es la segunda solución de la ecuación de Legendre

$$[20] \quad 2 \int_0^{\pi} \frac{\cos mt \, dt}{\sqrt{\frac{b^2+c^2}{2bc} - \cos t}} = \sqrt{2} Q_{m-\frac{1}{2}} \left(\frac{b^2+c^2}{2bc} \right) \quad (C-24)$$

$$Q_{m-\frac{1}{2}} = Q^{-m-\frac{1}{2}} \quad (C-25)$$

*

Ahora veremos algunas relaciones que satisfacen las funciones de Bessel :

$$[12](19) \quad J_n(z) = \sum_{\bar{m}=0}^{\infty} \frac{(-)^{\bar{m}} \left(\frac{1}{2}z\right)^{n+2\bar{m}}}{\bar{m}! (n+\bar{m})!}, \quad n \text{ entero} \quad (C-26)$$

$$[18](41) \quad J_{n+\frac{1}{2}}(z) = \sum_{\bar{m}=0}^{\infty} \frac{(-)^{\bar{m}} \left(\frac{1}{2}z\right)^{n+\frac{1}{2}+2\bar{m}}}{\bar{m}! \Gamma(n+m+\frac{3}{2})}, \quad n \text{ entero} \quad (C-27)$$

$$[22](622) \quad J_n(z) = \sqrt{\frac{z}{2}} J_{n+\frac{1}{2}}(z) \quad (C-28)$$

$$[18](15) \quad J_{-n}(z) = (-)^n J_n(z) \quad (C-29)$$

$$(C-26) \quad J_n(0) = \delta_{n0} \quad (C-30)$$

[18] (50) $\int_{-1}^1 e^{izt} P_n(t) dt = z^{-n} J_n(z)$ (C-31)

[20] (14) $\int_0^{2\pi} e^{i(nt - z \sin t)} dt = 2\pi J_n(z)$, n entero no negativo (C-32)

[20] $\int_0^\infty t dt J_{n+\frac{1}{2}}(pt) J_{n+\frac{1}{2}}(p't) = \frac{8(p-p')}{\sqrt{p p'}}$ (C-33)

[18] (309) $\int_0^\infty e^{-at} J_n(bt) J_n(ct) dt = \frac{1}{\eta \sqrt{bc}} Q_{n-\frac{1}{2}}\left(\frac{a^2 + b^2 + c^2}{2bc}\right)$ (C-34)

[19] (57) $\int_0^\infty [t^{-\frac{1}{2}} J_n(at)] J_n(zt) (zt)^{\frac{1}{2}} dt = a^{-1} z^{\frac{1}{2}} J_{2n}(2a^{\frac{1}{2}} z^{\frac{1}{2}})$ (C-35)

donde $a > 0$, $z > 0$, $\text{Re } n > -\frac{1}{2}$

[20] (57) $\int_0^\pi e^{iz \cos \theta \cos \phi} J_n(z \sin \theta \sin \phi) C_m^{n+\frac{1}{2}}(\sin^2 \theta) d\theta = \sqrt{\frac{2\pi}{z}} i^m \sin^n \phi C_m^{n+\frac{1}{2}}(\phi) J_{m+n+\frac{1}{2}}(z)$ (C-36)

[18] (150) $J_{n'}(z') J_{n''}(z'') = \int_0^\pi \frac{d\eta}{\pi} (z')^{n'} \exp\{i[n'\eta + (n'+n'')\eta]\} J_{n'+n''}(z)$ (C-37)

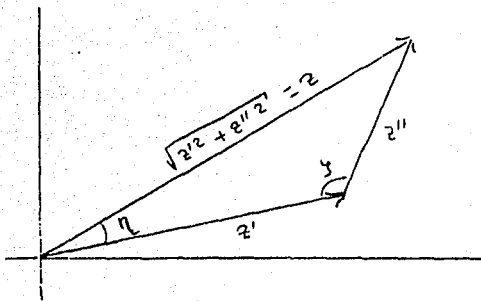


Fig Representación geométrica de los parámetros de (C-37)

[18] (128) $e^{i\kappa r \cos \theta} = \left(\frac{2\pi}{\kappa r}\right)^{\frac{1}{2}} \sum_{\bar{n}=0}^{\infty} (\bar{n} + \frac{1}{2}) i^{\bar{n}} J_{\bar{n}+\frac{1}{2}}(\kappa r) P_{\bar{n}}(\cos \theta)$ (C-38)

(Expansión de una onda plana en una serie de ondas esféricas)

[21] (385) $e^{iz \cos \phi} = \sum_{\bar{n}=-\infty}^{\infty} i^{\bar{n}} e^{i\bar{n}\phi} J_{\bar{n}}(z)$ (C-39)

[22] (620)

(Expansión de una onda plana en una serie de ondas cilíndricas)

~B g_v

*

$$[21] (446) \quad \int_0^{2\pi} e^{i(m-m')\phi} d\phi = 2\pi \delta_{m,m'} \quad (c-46)$$

$$[21] (350) \quad \sum_{\bar{m}=-\infty}^{\infty} e^{i\bar{m}(\phi-\phi')} = 2\pi \delta(\phi-\phi') \quad (c-42)$$

40

Apéndice D

En este apéndice comprobaremos que la integral

$$\int F(\bar{b}, \bar{x}, \bar{a}) \bar{b} d\bar{b} d\bar{x} d\bar{a}$$

es invariante con respecto a transformaciones del grupo $E(2)$; en otras palabras queremos mostrar que se cumple la igualdad

$$\int F(\bar{b}, \bar{x}, \bar{a}) \bar{b} d\bar{b} d\bar{x} d\bar{a} = \int F(\bar{b}', \bar{x}', \bar{a}') \bar{b} d\bar{b} d\bar{x} d\bar{a} \quad (D-1)$$

donde la integral se lleva a cabo sobre todo el espacio paramétrico y las coordenadas primadas están dadas implícitamente por la relación

$$T(b, x) R(\alpha) T(\bar{b}, \bar{x}) R(\bar{\alpha}) = T(\bar{b}', \bar{x}') R(\bar{\alpha}')$$

entonces

$$\bar{\alpha} = \bar{\alpha}' - \alpha$$

$$\bar{b} = \sqrt{\bar{b}'^2 + b^2 - 2\bar{b}' b \cos(x - \bar{x}')} \quad (D-2)$$

$$\operatorname{tg}(\bar{x} + \alpha) = \frac{b \sin x - \bar{b}' \sin \bar{x}'}{b \cos x - \bar{b}' \cos \bar{x}'}$$

El miembro derecho de (D-1) se puede escribir como

$$\int F(\bar{b}', \bar{x}', \bar{a}') \sqrt{\bar{b}'^2 + b^2 - 2\bar{b}' b \cos(x - \bar{x}')} \frac{\partial(\bar{b}, \bar{x}, \bar{a})}{\partial(\bar{b}', \bar{x}', \bar{a}')} d\bar{b}' d\bar{x}' d\bar{a}' \quad (D-3)$$

Derivando las expresiones (D-2) se puede ver que el Jacobiano de \bar{b} , calculado en el punto \bar{b}' toma el valor

~9) ~

$$\frac{a(\vec{b}, \vec{x}, \vec{a})}{a(\vec{b}', \vec{x}', \vec{a}')} = \frac{b'}{\sqrt{b'^2 + b^2 - 2b'b \cos(\chi - \chi')}}'$$

Entonces la integral (D-3) se reduce a

$$\int F(\vec{b}', \vec{x}', \vec{a}') b' db' d\vec{x}' d\vec{a}'$$

Como se integra sobre todo el espacio paramétrico, el miembro derecho de (D-3) es idéntico al izquierdo excepto por el valor que se le está asignando a las variables de integración.

Referencias

- [1] A. S. Wightman - On the localizability of quantum mechanical systems. Rev. of Mod. Phys. 34, 845 (1962)
- [2] W. Pauli - The inhomogeneous rotation group - Ergebnisse der exakten Naturwissenschaften 37 band. p. 42. - Herausgegeben von Hörner. Heidelberg, 1965.
- [3] J. Nuisin - Representations of the Lie algebra of the homogeneous Galilei group and their relation to the representations of the Lorentz algebra - J. of Math. Phys. 8, 611 (1967)
- [4] J. D. Talman - Special functions. A group theoretic approach. W.A. Benjamin, Inc. New York, New York; 1968
- [5] W. J. Holman - The asymptotic forms of the Fano functions: the representations functions and Wigner coefficients of $SO(4)$ and $E(3)$. Ann. of Phys. 52, 176 (1969). La bibliografía de este artículo contiene varios trabajos relacionados al grupo $E(3)$.
- [6] H. P. W. Gottlieb - Wigner coefficients for the group $E(2)$. J. of Math. Phys. 12, 39 (1971)
- [7] H. E. Moses - Helicity representations of the coordinate, momentum, and angular momentum operator. Ann. of Phys. 60, 275 (1970)
- [8] M. Jacob and G. C. Wick - On the general theory of collisions for particles with spin - Ann. of Phys. 7, 404 (1959)
- [9] M. Danos and L. C. Maximon - Multipole matrix elements of the translation operator - J. of Math. Phys. 6, 766 (1965)
- [10] V. A. Fock - Z Physik 58, 145 (1935)
- [11] A. M. Perelomov and V. S. Popov - The Lorentz group as a dynamic symmetry group of the hydrogen atom - Soviet Phys. JETP 23, 118 (1966)
- [12] D. Zwanziger - Exactly soluble nonrelativistic model of particles with both electric and magnetic charges - Phys. Rev. 176, 1480 (1968)

- [13] H. J. Lipkin, W. I. Weisberger and M. Peshkin - Magnetic charge quantization and angular momentum. *Ann. of Phys.* 53, 203 (1969)
- [14] H. V. McIntosh and A. Casinos - Degeneracy in the presence of a magnetic monopole. *J. of Math. Phys.* 11, 896 (1970). Este artículo de revisión contiene una extensa lista de referencias a trabajos anteriores en este campo.
- [15] E. P. Wigner - *Group theory and its applications to the quantum mechanics of atomic spectra*. Academic Press; New York, 1959
- [16] M. E. Rose - *Elementary theory of angular momentum*. John Wiley and Sons, Inc; 1967
- [17] P. Roman - *Advanced quantum theory*. Addison-Wesley Publishing Company, Inc; 1965
- [18] G. N. Watson - *A treatise on the theory of Bessel functions*. Cambridge at the University Press; 1952
- [19] H. Bateman - *Tables of integral transforms*. Bateman manuscript project California Institute of Technology. New York, McGraw-Hill Book Company, Inc; 1954
- [20] H. Bateman - *Higher transcendental functions*. Bateman manuscript project California Institute of Technology. McGraw-Hill Book Company, Inc; New York, 1953-55
- [21] G. Arfken - *Mathematical methods for physicists*. Academic Press International editions, New York, 1968
- [22] P. M. Morse and H. Feshbach - *Methods of theoretical physics*. McGraw-Hill Book Company, Inc; 1953