



**UNIVERSIDAD NACIONAL AUTÓNOMA DE MÉXICO**  
**PROGRAMA ÚNICO DE ESPECIALIZACIONES EN ENERGÍA**  
**FACULTAD DE INGENIERÍA**  
**INGENIERÍA ELÉCTRICA**

**FUNDAMENTOS TEÓRICOS PARA LA REALIZACIÓN DE ESTUDIOS**  
**ELÉCTRICOS PARA EL ANÁLISIS DE SISTEMAS INDUSTRIALES**

**TESINA**

**QUE PARA OPTAR POR EL GRADO DE:**  
**ESPECIALISTA EN ENERGÍA ELÉCTRICA**

**PRESENTA:**

**VIANNEY MARTÍNEZ ZÁRATE**

**TUTOR**

**M.I. RODOLFO LORENZO BAUTISTA**  
**FACULTAD DE INGENIERIA, UNAM**

**MÉXICO D.F. NOVIEMBRE 2013**



Universidad Nacional  
Autónoma de México



**UNAM – Dirección General de Bibliotecas**  
**Tesis Digitales**  
**Restricciones de uso**

**DERECHOS RESERVADOS ©**  
**PROHIBIDA SU REPRODUCCIÓN TOTAL O PARCIAL**

Todo el material contenido en esta tesis esta protegido por la Ley Federal del Derecho de Autor (LFDA) de los Estados Unidos Mexicanos (México).

El uso de imágenes, fragmentos de videos, y demás material que sea objeto de protección de los derechos de autor, será exclusivamente para fines educativos e informativos y deberá citar la fuente donde la obtuvo mencionando el autor o autores. Cualquier uso distinto como el lucro, reproducción, edición o modificación, será perseguido y sancionado por el respectivo titular de los Derechos de Autor.



Universidad Nacional  
Autónoma de México



**UNAM – Dirección General de Bibliotecas**  
**Tesis Digitales**  
**Restricciones de uso**

**DERECHOS RESERVADOS ©**  
**PROHIBIDA SU REPRODUCCIÓN TOTAL O PARCIAL**

Todo el material contenido en esta tesis esta protegido por la Ley Federal del Derecho de Autor (LFDA) de los Estados Unidos Mexicanos (México).

El uso de imágenes, fragmentos de videos, y demás material que sea objeto de protección de los derechos de autor, será exclusivamente para fines educativos e informativos y deberá citar la fuente donde la obtuvo mencionando el autor o autores. Cualquier uso distinto como el lucro, reproducción, edición o modificación, será perseguido y sancionado por el respectivo titular de los Derechos de Autor.



## AGRADECIMIENTOS

A mi Universidad, pues no hay día que deje de admirarla y reconocer su gran labor en la formación de mexicanos consientes, responsables y valiosos; sintiéndome feliz y orgullosa de trabajar contagiada de su Espíritu de hacer de esta, una gran Nación.

A Dios y a mis padres, porque ellos son los ángeles en la Tierra que se encargan de guiarme y cuidar mis pasos, y con los que gracias a su apoyo he llegado hasta este momento.

A Alfredo, porque cada vez que doy un paso, no me siento sola pues él está a mi lado.

A mis hermanos, por enseñarme tantas lecciones de vida.

A ICA Fluor, por darme las herramientas y guiarme para desarrollar mi vocación.

A mis compañeros de trabajo, porque me han enseñado a superar mis propias expectativas y a tener el coraje suficiente para lograr llegar donde me proponga.

A mis maestros y amigos de la Especialización, porque demuestran su pasión por el conocimiento y dedican su energía al desarrollo intelectual, y que sin importar si han tenido un día lluvioso o pesado, llegan a impartir su cátedra con la mayor de las alegrías.

A todos mis amigos por su apoyo y cariño.

Un agradecimiento especial al M.I. Rodolfo Lorenzo, por continuar con esa noble labor de la enseñanza y apoyar a todos sus alumnos.



## ÍNDICE

	<b>Tema</b>	<b>Pág.</b>
<b>1.0</b>	<b>Objetivo</b>	5
<b>2.0</b>	<b>Introducción</b>	6
2.1	Software para la solución de Estudios Eléctricos.	8
2.2	Métodos Iterativos.	9
<b>3.0</b>	<b>Capítulo 3. Estudio de Flujos de Carga</b>	10
3.1	Introducción	10
3.2	Aplicaciones del Flujo de Cargas	10
3.3	Desarrollo del Estudio	11
3.3.1	Diagrama Unifilar	12
3.3.2	Factores Aplicables	14
3.3.3	Cálculo de las Caídas de Tensión.	15
3.3.4	Métodos Matemáticos implementados en Software para la solución.	17
3.3.5	Criterios Permisibles en los Resultados del Flujo de Cargas	19
3.4	Ejemplo de Flujo de Cargas para la Selección de Transformadores	21
<b>4.0</b>	<b>Capítulo 4. Estudio de Cortocircuito</b>	30
4.1	Introducción	30
4.2	Elementos que aportan corrientes de cortocircuito	30
4.3	Origen de la Asimetría de las Corrientes de Cortocircuito.	32
4.4	Tipos de Falla	35
4.5	Métodos utilizados en el Software de Cálculo.	38
4.5.1	Procedimiento básico para llevar a cabo el cálculo de cortocircuito para instalaciones industriales	38
4.5.2	Método de las Componentes Simétricas.	38
4.5.3	Diagrama de Impedancias	42
4.5.4	Valores en por unidad (p.u.)	44
4.5.5	Circuito Equivalente de Thévenin.	46
4.5.6	Teorema de Superposición.	47
4.5.7	Representación de los transformadores para el Diagrama de Impedancias.	48
4.5.8	Métodos algebraicos de Conversión entre conexiones Delta-Estrella.	49
4.6	Aplicaciones del cortocircuito.	50
4.6.1	Tiempos de Operación de los dispositivos de protección.	50
4.6.2	Características Técnicas de un Interruptor.	52
4.7	Ejemplo para la Selección de la Capacidad Interruptiva de un Interruptor.	56



<b>5.0</b>	<b>Capítulo 5. Estudio de Arranque de Motor Mayor</b>	<b>67</b>
5.1	Introducción	67
5.2	Marco Teórico	67
5.3	Clasificación de Motores	69
5.3.1	Clasificación según Corriente de Operación	69
5.3.2	Clasificación de los motores de Corriente Alterna	70
5.4	Tipos de Arranque del Motor Síncrono Trifásico	72
5.4.1	Arranque para Motor Excitado con Corriente Directa	72
5.4.2	Arranque para Motor de Imán Permanente	72
5.4.3	Arranque para Motor de Reluctancia	73
5.4.4	Arranque para Motor de Bobinado en Serie	73
5.5	Tipos de Arranque del Motor Asíncrono Trifásico	73
5.5.1	Arranque para Motores Tipo Jaula de Ardilla.	73
5.5.2	Arranque para Motores Tipo Devanado en Rotor de Anillos Rozantes	79
5.6	Condiciones para un Arranque Seguro, de acuerdo a Std. IEEE-399-1997.	82
5.6.1	Definiciones	82
5.6.2	Rangos de Operación de equipos	84
5.7	Análisis Desarrollados por el software.	87
5.7.1	Análisis Estático	87
5.7.2	Análisis Dinámico	87
5.7.3	Datos requeridos para el cálculo del arranque de motores	91
5.8	Ejemplo para verificar los Niveles de Caídas de Tensión Permisibles en Arranque de Motores.	96
<b>6.0</b>	<b>Capítulo 6. Estudio de Armónicos</b>	<b>105</b>
6.1	Introducción	105
6.2	Consideraciones para el Cálculo	107
6.2.1	Condiciones para el cálculo	107
6.2.2	Metodología	110
6.3	Métodos de control de armónicos.	110
6.4	Ejemplo para la eliminación de Armónicos en un Sistema Industrial	111
<b>7.0</b>	<b>Conclusiones Generales.</b>	<b>144</b>
<b>8.0</b>	<b>Bibliografía</b>	<b>145</b>



## **1.0 Objetivo.**

Proporcionar un panorama teórico y muy práctico, sobre los Estudios Eléctricos necesarios a llevarse a cabo durante el diseño de una planta industrial nueva o ampliaciones a una instalación ya existente, con el fin de comprender la importancia de los mismos para obtener la mayor confiabilidad del sistema y el máximo aprovechamiento de la inversión.

Comprender que en la actualidad se utilizan herramientas poderosas de cálculo, las cuales nos llevan a un gran ahorro de tiempo durante la vida de diseño de un proyecto, sin embargo será imprescindible conocer las bases teóricas del fenómeno eléctrico que sustenten los resultados de la simulación, y nos permita interpretar y aportar soluciones efectivas.

Este trabajo no tiene como objetivo presentar la metodología paso a paso de los estudios a manera de memorias de cálculo, sino destacar la importancia de la comprensión de los conceptos para poder determinar qué información es relevante al momento de llevarse a cabo el estudio, saber manipular la información que se obtiene del proveedor de los equipos a manera que se acople y nuestras necesidades, cuidando siempre el monto de la inversión y finalmente saber interpretar las variables resultantes del estudio que nos lleve a un diseño seguro, confiable y dentro del monto proyectado.



## 2.0 Introducción

La velocidad tan rápida a la que se mueve nuestra vida cotidiana, a las personas nos hace dar por hecho que las cosas están a la mano cuando las necesitamos y que todo se resuelve con girar perillas o apretar un botón, por ejemplo el agua caliente en nuestras regaderas al despertar o conseguir un artículo a cualquier hora en la tienda de conveniencia abierta las 24 hr del día, solo por mencionar algunas.

Las personas ajenas al entorno eléctrico pocas veces podrán percatarse de la importancia que recae en tener un sistema eléctrico confiable pues lo ven con gran familiaridad, sin embargo muchas de ellas podrían parar por completo sus actividades a falta de este servicio, llámese un estudiante que debe presentar un examen al día siguiente y solo le queda una noche por estudiar en su laptop o por otro lado, una empresa química que podría llegar a tener pérdidas millonarias si no está preparado para una contingencia de este tipo.

En los dos párrafos anteriores se trató de asignar un valor cualitativo a los usos de cada servicio, diferente para cada usuario, pero igualmente importante para ellos. Por esta razón, esta tesina incurrirá en la temática de abordar los sistemas eléctricos a fondo, desde 4 tipos de estudios diferentes, para poder conocer el fenómeno eléctrico presente en cada uno, entenderlos y encontrar soluciones prácticas.

Para llevar a cabo el diseño de los sistemas Eléctricos en Plantas Industriales, se tienen que considerar diversos aspectos antes de iniciar su ejecución, entre los aspectos más destacables a considerar podemos mencionar los siguientes: económico (inversión disponible), ambiental, el espacio disponible para el desarrollo, la tecnología a utilizar, el proceso que se llevará a cabo, los Reglamentos a cumplir según la zona de localización, la Normatividad Nacional y Extranjera aplicable, así como la Normatividad del cliente en caso de existir, todos estos aspectos tienen un peso importante al momento fijar las condiciones del proyecto, sin embargo el producto final debe cumplir con las características dos esenciales: proporcionar Seguridad y Confiabilidad al Sistema Eléctrico.

Cualquier aspecto que no sea previsto al inicio de los trabajos o la falta de visión para comprenderlos o interpretarlos, si son detectados, en etapas iniciales o intermedias puede generar sobrecostos; mientras que en etapas finales puede derivar en pérdidas monetarias, peligros potenciales para los usuarios y/o descomposturas o destrucción de los equipos.

Los estudios en Sistemas Eléctricos Industriales se llevan a cabo con la finalidad de caracterizar al sistema, es decir, asignar un rango de valores entre los cuales fluctuarán los parámetros eléctricos (tensión, corriente, factor de potencia, etc.), para ser considerados seguros, rentables y confiables; y son la base para proponer soluciones según los diferentes escenarios de operación normal del complejo o abarcar las situaciones más probables de contingencia a la que se someterá por periodos cortos, la instalación.

La importancia de los Estudios Eléctricos no solo radica en evitar catástrofes, otra gran utilidad es la de poder dimensionar, proyectar y observar el desempeño de la instalación cuando se le adiciona alguna “carga futura” que el dueño de la instalación haya previsto con antelación, sin





que esto merme las capacidades nominales de los equipos o por el contrario, las sobredimensione.

Esta tesina está realizada con la finalidad de enfatizar la importancia de llevar a cabo los Estudios Eléctricos necesarios para un sistema, de acuerdo a los estándares ANSI/IEEE, de la correcta interpretación y una adecuada aplicación práctica en el diseño eléctrico.

Así mismo, los Estudios Eléctricos son un campo del conocimiento que irá en expansión constante, pues día con día las nuevas tecnologías de equipo de utilización, hablando por ejemplo de equipo electrónico basado en semiconductores, exige que el sistema sea abordado de una perspectiva diferente y reta al Ingeniero Eléctrico, a conocer el comportamiento del sistema con la adición de la electrónica de potencia y a anticiparse a los puntos probables de falla.



## 2.1 Software para la solución de Estudios Eléctricos.

Un análisis completo de los sistemas de potencia requiere el uso de software especializado, se reservan los cálculos a mano principalmente para realizar tan solo un estimado y cálculos sobre pequeñas áreas de una Instalación industrial.

Un adecuado cálculo de tensiones, flujos de corriente o de cortocircuito, sería poco práctico llevarlo a cabo a este nivel.

Las herramientas computacionales permiten al ingeniero enfocarse en la operación del sistema, más que en las manipulaciones numéricas.

El éxito en la selección y aplicación aplicando las herramientas de cómputo, requiere que el ingeniero esté familiarizado con el funcionamiento de los sistemas eléctricos e integrarlo con el sólido conocimiento de software.

La tarea de realizar cálculos a mano, resultaría demasiado ardua, aún para un ingeniero calificado y con mucha experiencia, si solamente se contara el método manual de cálculo, consistente en operaciones de álgebra vectorial y matricial, con cantidades eléctricas reflejadas en números complejos. Aunado a esto, un sistema Industrial por más pequeño que logre ser, contará al menos con 30 nodos eléctricos para poder ser representado.

Para fortuna, desde el año de 1940 hasta nuestros días, los ingenieros en desarrollo de aplicaciones, con la asesoría de ingenieros Eléctricos, se dan a la labor de implementar y perfeccionar los métodos matemáticos a programas de software que nos permiten a los usuarios de Software para Estudios Eléctricos, hacer una y otra vez simulaciones y conocer con un alto grado de exactitud el resultado de los mismos. Los programas de cálculo actuales logran obtener sistemas representados miles de nodos, con velocidades de respuesta de segundos.

Los programas de cómputo usan eficientes métodos numéricos, utilizando el álgebra de matrices, lo que permite tener muy cercanas aproximaciones a la solución de los sistemas, sin embargo, mientras más grande sea el sistema, es decir, con más número de nodos, más grande será el sistema de matrices a resolver.



Figura 2.1 Software comúnmente utilizado en la Industria Eléctrica.

## 2.2 Métodos Iterativos.

Estos métodos son utilizados para resolver ecuaciones lineales y no lineales, con una muy buena aproximación, ya que los errores de una “corrida”. Pueden ser minimizados en la siguiente, este proceso se llama convergencia. Estos métodos poseen las siguientes características:

- a) Hacen una muy buena aproximación desde la primera iteración.
- b) Este error mejora sistemáticamente a partir de las siguientes iteraciones.
- c) Las iteraciones pueden detenerse cuando la suficiente exactitud ha sido alcanzada, decir, el resultado muestra convergencia.

Los métodos iterativos más comunes por su rapidez de convergencia y exactitud son: Gauss-Seidel y Newton Raphson.



## Capítulo 3

### Estudio de Flujos de Carga

#### 3.1 Introducción

Este estudio corresponde a uno de los procedimientos más comúnmente empleados en la ingeniería eléctrica. La planeación, el diseño y la operación dependen del correcto análisis del estado estable de funcionamiento de la Planta industrial así como su operación bajo esquemas de diferentes y posibles condiciones operativas alternas y bajo condiciones futuras.

El objetivo de este estudio es, dada una cantidad de consumo en potencia en todos buses, de una configuración eléctrica y del tipo de suministro, conocer el flujo de carga en cada alimentador y en cada transformador, así como la magnitud y ángulo del vector tensión en cada bus.

Conociendo estos resultados, se puede asegurar que el sistema es diseñado para satisfacer de manera estable y segura el desempeño aún más crítico, con la mejor inversión en equipo y esquemas prácticos de operación.

Con este estudio, se diseñará un sistema que presente un perfil adecuado de tensión y de corrientes aceptables durante operaciones cotidianas y que continuará operando de manera aceptable cuando condiciones de pérdida de las fuentes de energía se presenten o se presente alguna falla del equipo.

Además de ello, el conocimiento adecuado de los niveles de flujo de carga, brindarán al ingeniero dedicado a las protecciones, un mejor ajuste de las mismas.

Finalmente, este estudio nos ayuda a determinar las condiciones futuras de carga en caso de requerirse por el cliente.

Este estudio se deberá complementar con el estudio de costo y confiabilidad para poder seleccionar la mejor alternativa.

#### 3.2 Aplicaciones del Flujo de Cargas.

Este estudio se considera la base para la realización del proyecto, derivando en los resultados que se mencionan a continuación:

- a) Dimensionamiento de los transformadores.
- b) Establecer las cargas en equipos y alimentadores.
- c) Obtención de las tensiones en los buses en estado estable.
- d) Flujos de Potencia.
- e) Ajustes para la operación de los taps del transformador.



- f) Pérdidas de Fuentes en el sistema.
- g) Operación en condiciones críticas.
- h) Nivel de generación en picos de demanda máxima y mínima.
- i) Puntos de regulación de tensión en el generador.
- j) Previsión para ampliaciones de carga a futuro.
- k) Consumo de combustibles para mantener la generación local.

Además de ser evidente la importancia de este estudio, como se indicó en los incisos anteriores, el Flujo de Cargas también servirá como el modelo base para obtener:

- a) Estudio de corrección del factor de potencia.
- b) Estudio de Arranque de Motor Mayor.
- c) Estudio de Armónicos.
- d) Ajuste de Protecciones.

### **3.3 Desarrollo del Estudio.**

Hoy en día, los sistemas eléctricos tienen gran cantidad de ramales, y conectados a ellos, cargas variadas del tipo inductivo y resistivo, sin embargo por muy compleja que sea el modo de operación de cada una de las cargas, las Leyes de Kirchoff se deberán cumplir para cualquier punto del sistema.

En una Planta Industrial se presentan: gran cantidad de buses, cargas lineales y no lineales operando, diversas configuraciones del sistema y además de ello se cuenta con poco tiempo para la entrega de los proyectos, para el Ingeniero Eléctrico de Diseño, es fundamental echar mano de herramientas van valiosas como son los programas de cómputo, puesto que el grado de complejidad del sistema es mayor mientras mayor es el número de buses en el sistema.

La importancia de llevar a cabo un buen análisis radica en tomar decisiones acertadas sobre los factores que afectarán, en conocer con detalle la filosofía de operación de la Planta y cuando se tengan los resultados, saber reconocer que existe congruencia en los resultados de los reportes obtenidos mediante la simulación.

Durante el estado estable de la operación de una Planta industrial, existen fluctuaciones en los vectores de tensión y corriente en cada una de las cargas, esto debido al paro y arranque de motores, encendido y apagado de lámparas, estos efectos sin embargo, son poco representativos para el estudio del sistema en estado estable.

Existen programas de dos tipos, para el cálculo de los flujos de carga:



a) Para el diseño:

Análisis Estático: Utilizado para la planeación del sistema.

b) Seguimiento durante la operación:

Análisis Dinámico, estos programas simulan la operación de la planta en tiempo real y pueden ser visualizados en programas de cómputo “on-line” para el monitoreo, supervisión y adquisición de datos.

La manera de abordar este estudio, comenzará teniendo en mente que se utilizará un software de cálculo y se explicará de manera general, los pasos a seguir para llevar a cabo el estudio, desde el punto de vista de un ingeniero de diseño de Plantas Industriales.

### 3.3.1 Diagrama Unifilar

Los sistemas industriales se caracterizan por ser sistemas simples y generalmente su configuración será tipo radial.

La información contenida en el diagrama unifilar, deberá ser reflejada en la base de datos del software, se deberán mostrar las interconexiones entre los elementos y la interacción que mantendrán, mostrará las potencias de las cargas, el suministro, los generadores, transformadores, capacitores y finalmente los interruptores en su posición abierta o cerrada.

El software definirá un modelo eléctrico a cada uno de los elementos que se ingresen y solicitará información básica dependiendo del tipo de elemento que se trate.

Los datos eléctricos de los equipos corresponden a elementos pasivos y activos, también se deberá establecer el tipo de operación y estado de cada uno de ellos, por ejemplo, para motores el tipo de operación puede ser Continua, en Relevo o Intermitente, para interruptores su estado puede ser: Normalmente Abierto o Normalmente Cerrado.

A continuación se incluye la información básica que deberá incluirse en los estudios, según el tipo de elemento que conforma el diagrama unifilar:

**a) Bus**      Nombre  
                  Tensión  
                  Tipo de Bus

Los programas de cómputo, organizarán de manera interna su información, para ello se debe especificar, en el caso de los buses, el tipo del que se trate, existiendo 3 tipos básicos:

- i) Bus de carga.
- ii) Buses de Generación.
- iii) Bus “Swing” (Flotante o compensador).



*i) Bus de Carga.*

Representa a aquel que no tiene un generador conectado a él, puede tener carga conectada a él o simplemente servir de interconexión entre 2 ramales. De él se conocen los valores de P y Q, se desconocen los valores de tensión (V) y ángulo de fase ( $\delta$ ), es decir, se conocen 2 de los 4 valores requeridos. Esto quiere decir que para un sistema de N nodos, se requiere resolver un sistema de 2N ecuaciones simultáneas.

*ii) Bus Generador.*

Además de tener el generador conectado a él, puede tener a su vez carga. En él se especifica la magnitud de la tensión de operación (V) y la potencia activa, ya que estas cantidades se pueden obtener directamente del sistema de generación. En este tipo de nodo, los valores desconocidos son, la potencia reactiva Q y el ángulo de fase ( $\delta$ ),

*iii) Bus Swing, Flotante o Compensador.*

El bus "Swing" es necesario para obtener una solución del proceso, existe solo uno de estos buses por base de datos y puede ser establecido para sistemas industriales, como el de acometida de la compañía suministradora.

En él se especifican la magnitud de la tensión (V) y ángulo de fase ( $\delta$ ), se desconocen los valores de P y Q.

Se formará así un conjunto de ecuaciones que describen al sistema y cuya solución se obtendrá aplicando métodos numéricos.

- b) Generador:**                    Nombre  
                                          Tensión  
                                          Potencia Real de Salida, MW  
                                          Máxima y Mínima Potencia Reactiva, MVA<sub>r</sub>  
                                          Régimen de Uso  
                                          Impedancia Interna
- c) Alimentadores**                Nombre  
                                          Tensión  
                                          Longitud  
                                          Impedancia  
                                          Reactancia  
                                          Calibre
- d) Transformadores:**        Nombre  
                                          Relación de Transformación  
                                          Potencia Aparente, MVA  
                                          Conexión  
                                          Número de Cambiadores de Derivación (Taps)



<b>e) Cargas:</b>	Nombre
	Tipo:
	- Motrices
	- UPS's
	- Cargas de Alumbrado
	- Contactos
	- Equipo de Aire Acondicionado
	Potencia
	Factor de Potencia
	Tensión
	No. de Hilos

La carga de diseño, se establece de dos formas y depende del estado de avance del proyecto:

#### 1.- Información Preliminar:

En las etapas iniciales del proyecto, la información es obtenida del resumen de cargas de proceso y la lista preliminar de los motores, se considera que los motores de inducción consumen 1 kVA por cada HP y los motores síncronos 0.8 kVA de cada HP.

Las cargas como alumbrado, Sistemas de Fuerza Ininterrumpible (UPS), contactos, etc. son estimadas según el arreglo de la planta.

#### 2.- Información de Diseño:

En la etapa de diseño del proyecto, en la que ya se tienen definidas las cargas que estarán operando en el sistema, se toman los valores de potencia nominal de las cargas, tal como aparecen en las listas de equipo de motores, listas de equipo de HVAC y listas de equipo de Sistemas de Control e información de proveedores, etc.

Así mismo, incluye el número de tableros de fuerza, UPS'S, alumbrado y contactos, cuantificándose mayor exactitud la carga total conectada a ellos.

### 3.3.2 Factores Aplicables.

Este apartado es para definir los factores más utilizados en el diseño de Plantas industriales, por lo que a continuación se describirán algunos conceptos importantes para hacer más clara su aplicación:

- a) Demanda:** La carga eléctrica en las terminales receptoras, promediada en un periodo específico de tiempo. Este valor puede ser expresado en: amperes, kiloamperes, kilowatts, kilovars, or kilovoltamperes.
- b) Demanda Coincidente:** Cualquier demanda que ocurre simultáneamente mientras ocurre otra demanda.
- c) Factor de Demanda:** Relación entre la demanda coincidente en un sistema entre la carga total conectada. Este factor es menor a 1.





$$F_{DE} = \frac{\text{Demanda Máxima Coincidente}}{\text{Carga Total Conectada}}$$

**d) Factor de Diversidad:** La suma de las demandas máximas individuales de las varias subdivisiones de un sistema entre la máxima demanda del sistema completo.

$$F_{DIV} = \frac{\sum_1^n D_i}{D_G}$$

$D_i$  = Máxima demanda de carga,  $i$ .

$D_G$  = Máxima demanda coincidente de un grupo de  $n$  cargas.

**e) Factor de Carga:** El valor de la carga promedio, en un periodo de tiempo a considerar entre la carga pico que ocurre en ese mismo periodo.

$$F_L = \frac{\text{Carga Promedio}}{\text{Carga Pico}}$$

Este factor se aplicará de manera particular a cada una de las de las cargas.

**f) Factor de crecimiento futuro:** Este factor es utilizado para permitir la expansión futura. El rango de valores comprende de 1.0 a 1.25, según requerimientos del cliente y del tipo de planta.

### 3.3.3 Cálculo de las Caídas de Tensión.

El objetivo de comprobar las caídas de tensión en un sistema eléctrico, es operar los equipos dentro de los límites recomendables, garantizar su funcionamiento y evitar su daño.

Para ello, dentro de las consideraciones que se deben tener en cuenta para el diseño de una planta industrial, es ubicar adecuadamente el centro de carga, de manera que en la medida de lo posible, se encuentre lo más cerca de las cargas, ya que mientras más lejanos se encuentren estos 2 elementos, más crítica se volverá la caída de tensión en los alimentadores.

El valor de la caída de tensión depende, también, de los valores de Resistencia y Reactancia de los conductores, según su calibre, material y medio de canalización (ej. Magnético o no magnético), este dato pueden ser proporcionados por el proveedor u obtenidos de estándares como el "IEEE 835 Standard Power Cable Ampacity Tables".

El cálculo de las caídas de tensión se realiza según requerimientos de la NOM-001-SEDE-2005, que en su Artículo 215-2 b) Nota 1, indica:

**“Art. 215-2 b) NOTA 1:** Los conductores de alimentadores, tal como están definidos en el Artículo 100, con un tamaño nominal que evite una caída de tensión eléctrica superior al 3% en la toma de corriente eléctrica más lejana para fuerza, calefacción, alumbrado o cualquier combinación de ellas, y en los que la caída máxima de tensión eléctrica sumada de los circuitos alimentadores y derivados hasta la salida más lejana no supere 5%, ofrecen una eficacia de funcionamiento razonable.”



En la Figura 3.1 se muestra las relaciones entre tensión, corriente, la relación entre la resistencia y la reactancia en el análisis de caídas de tensión de un circuito, así como el error involucrado, este análisis se puede llevar a cabo mediante relaciones trigonométricas por medio del software y nos llevará a una aproximación muy cercana de la caída de tensión “real”.

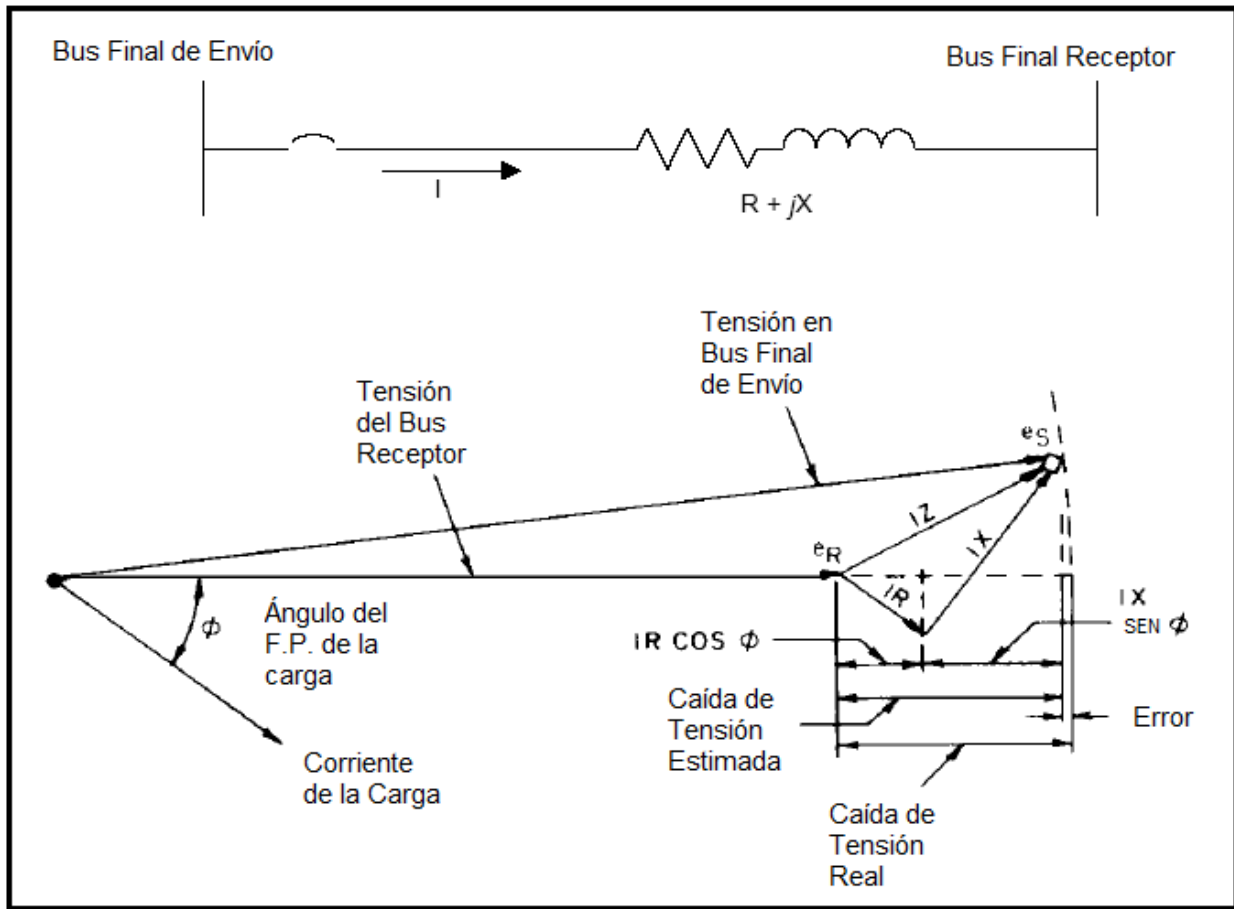


Figura 3.1 - Diagrama Fasorial de los vectores de Tensión Inicial y Final

Para el cálculo de la Caída de Tensión, se debe utilizar la siguiente expresión:

$$\Delta V_{\text{real}} = e_s + IR \cos \phi + IX \sin \phi - \sqrt{(e_s^2 - (IX \cos \phi - IR \sin \phi)^2)}$$

Donde  $e_s$ , es el error mostrado en la Figura 3.1.

Mientras que la ecuación aproximada para la caída de tensión es:

$$V = IR \cos \phi + IR \sin \phi$$

Donde:

V	Caída de Tensión en el circuito, línea a neutro
I	Corriente en el circuito
R	Resistencia del conductor en Ohms



X	Reactancia del conductor en Ohms
$\phi$	Ángulo cuyo coseno es el factor de potencia
$\cos \phi$	Factor de potencia, expresado en decimales
$\sin \phi$	Factor de carga reactivo, expresado en decimales

El valor obtenido será el valor de la caída en un solo conductor, mientras que para conductores en paralelo de un mismo circuito, la reactancia y la resistencia se deberán aplicar la regla de resistencias en paralelo.

Finalmente, se deben aplicar los siguientes factores al resultado de caídas de tensión, como sigue:

Sistema	Factor
Monofásico	2
Trifásico	1.732

**Tabla 3.1 Factores aplicables a la Caída de Tensión en circuitos Monofásicos y Trifásicos**

### 3.3.4 Métodos Matemáticos implementados en Software para la solución.

Actualmente los logaritmos computacionales son herramientas sofisticadas para resolver las ecuaciones involucradas en los flujos de carga. Éste debe mostrar las interconexiones entre los elementos, las potencias de las cargas, la generación, transformadores. El primer método computacional se implementó en los años de 1920 y como todo inicio, los tiempos de ajuste del sistema eran largos debido a la gran cantidad de hardware utilizado, para el año de 1950, solo existían 50 analizadores siendo operados.

A mediados de la década de los años 50, las computadoras de gran volumen, expandieron su capacidad de cálculo y rapidez para sofocar en mayor medida la necesidad que se tenía, así, la información requerida podía estar disponible de manera más eficaz.

Además de la rapidez con la que ya se contaba, los métodos numéricos fueron evolucionando también.

El método utilizado al principio fue el llamado Método Iterativo de Newton, poco después se comenzó a utilizar el método Iterativo de Gauss-Seidel; las investigaciones continuaron, para incluir en la década de los años 60, el Método Newton-Raphson,

Las investigaciones no se han detenido, para la mejora de cada uno de los algoritmos, haciéndolos más robustos, amigables con el usuario y con la capacidad de trabajar con redes más grandes.

A partir de 1950, los métodos iterativos han sido desarrollados, habiendo destacado en especial 2 de ellos: Gauss-Seidel y Newton Raphson, y se utilizan en muchos programas de cálculo. Estas técnicas son simples y sus entradas son los datos de admitancia del sistema.

Los parámetros primarios a establecer en estas técnicas de solución son:



- P** = Potencia Activa en el sistema.
- Q** = Potencia Reactiva en el sistema.
- |V|** = Magnitud de Tensión en el Bus.
- δ** = Ángulo de Tensión en el Bus.

Son necesarios 2 parámetros por bus para encontrar la solución, el objetivo del estudio de flujo de cargas es encontrar dichos parámetros restantes.

Comparativa entre Técnicas Iterativas.

Gauss-Seidel no es el método más poderoso, sin embargo es el más fácil de aplicar, para algunas aplicaciones tiende a converger lentamente o en ocasiones ser no convergente, para estas ocasiones se utiliza el método de Newton Raphson.

Newton Raphson alcanza la convergencia de una manera más rápida, siendo el algoritmo de programación más complicado.

### 3.3.4.1 Método Matricial de las Admitancias.

Este método es el más empleado para la solución de flujos de carga y se complementará con alguno de los métodos numéricos arriba mencionados.

Emplea las ecuaciones de nodo para las corrientes y de la potencia compleja S para un nodo. Las ecuaciones fundamentales de este método son las siguientes:

$$I_j = \sum_{K=1}^N Y_{jk} V_k \quad (\text{Ec. 1})$$

Donde=

- J** = 1, 2, 3.....N
- I<sub>j</sub>** = Sumatoria de Corrientes que entran al Nodo
- Y<sub>jk</sub>** = Sumatoria de las Admitancias que entran al Nodo, si j=k, la admitancia es la del propio nodo
- Y<sub>jk</sub>** = Negativa de la suma de las Admitancias conectadas entre j y k, para J≠K, (Admitancia mutua entre los nodos j y k.
- V<sub>k</sub>** = Voltaje del Nodo k
- N** = Número de ecuaciones de nodo independientes.

La potencia compleja del nodo es:

$$S_j = P_j + jQ_j = V_j I_j^* \quad (\text{Ec. 2})$$

Sustituyendo Ec. 1 en Ec. 2, se tiene:

$$S_j = V_j \sum_{K=1}^N Y_{jk}^* V_k^* \quad (\text{Ec. 3})$$

J=1,2,3.....

En el estudio de flujos, la Ec. 3 tiene la forma matricial y tiene la forma:



$$[I]_{bus} = [Y]_{bus}[V]_{bus}$$

 $[I]_{bus}$ 

= Vector de Corrientes Impresas en los Buses

$$[I]_{bus} = \begin{bmatrix} I_1 \\ I_2 \\ I_3 \end{bmatrix}$$

 $[V]_{bus}$ 

= Vector de Tensiones de los Buses medidos respecto al bus de referencia

$$[V]_{bus} = \begin{bmatrix} V_1 \\ V_2 \\ V_3 \end{bmatrix}$$

 $[Y]_{bus}$ 

= Matriz de Admitancias de Bus

$$[Y]_{bus} = \begin{bmatrix} Y_{11} & Y_{1k} & Y_{1N} \\ Y_{j1} & Y_{jk} & Y_{jN} \\ Y_{N1} & Y_{Nk} & Y_{NN} \end{bmatrix}$$

Las ecuaciones 1 y 3, dan lugar a  $2N$  ecuaciones y como se tienen  $2N$  incógnitas, la solución a será obtenida aplicando métodos numéricos iterativos para ecuaciones no lineales y de acuerdo a las características del sistema, se incluirán las variables complejas  $P$  y  $Q$  (Potencias Activa y Reactiva, respectivamente). Esta ecuación sí tiene solución, misma que se obtendrá a través de métodos numéricos.

### 3.3.5. Criterios permisibles en los Resultados del Flujo de Cargas

Este estudio determina las tensiones en los buses y el flujo de corriente para una condición determinada de operación del sistema. Los escenarios simulados mediante este estudio incluyen: configuraciones operativas normales del sistema, contingencias, adiciones de carga a futuro, de igual manera se pueden simular escenarios operativos que propongan soluciones alternativas para obtener un sistema más confiable.

La consideración tomada como referencia base para el inicio de este estudio será la condición de "carga máxima", teniendo en cuenta que ésta se refiere a la carga coincidente, no a la carga total instalada. El escenario "Normal", será aquella a la que trabajará la planta en una situación cotidiana.



Para evitar condiciones críticas que puedan dañar a los equipos, se debe tener en cuenta:

- a) Los criterios de tensión y límites permisibles en los equipos.
- b) No exceder los límites térmicos de los transformadores.
- c) Las salidas reactivas del generador deben encontrarse en todo momento dentro de las curvas de su capacidad.

Estos primeros resultados deberán arrojar si el sistema está trabajando dentro de los límites de tensión permitidos, que no existan sobrecargas y sobre lo cual se deben ir tomando las primeras acciones correctivas.

Posteriormente, el sistema deberá ser probado bajo condiciones de contingencia para verificar su operación, tales condiciones incluyen:

- a) Pérdida de cualquiera de las fuentes.
- b) Máxima carga.
- c) Mínima carga.
- d) Crecimiento futuro.
- e) Pérdida de un transformador.

El ingeniero de diseño debe encontrar para cualquiera de los puntos anteriores, la mejor solución técnica y económica.



### 3.4 Ejemplo de Flujo de Cargas para la Selección de Transformadores.

A continuación, mediante el software ETAP (Electrical Transient, Analyzer Program), se mostrará el desarrollo de Flujo de Cargas para un sistema Radial Selectivo con doble alimentador. El programa se deberá alimentar con la información mostrada en los unifilares.

#### a) Objetivo.

Verificar que la capacidad de los Transformadores propuestos, sea suficiente para a suministrar la carga máxima demandada por la planta Industrial.

#### b) Condiciones de Operación del Sistema:

- 1) El suministro de energía es a través de la línea en 115 [kV] a través del transformador TR-PMX-PR-1, los generadores TG-5 y TG-6 están desconectados y sin aportación de carga. El interruptor IP-12 cerrado.
- 2) En los niveles de 4.16, 0.48 y 0.22 kV, todos los interruptores de enlace se encuentran cerrados, por tanto, la alimentación es a través de los interruptores principales de acometida del Bus "A", con el fin de imponer a uno solo de los transformadores del tablero la totalidad de la demanda.

#### 3) Factores aplicables:

<b>a)</b>	<b>FACTOR DE DEMANDA</b>	
	Cargas en operación continua	1.0
	Cargas en operación intermitente	0.5
	Cargas en relevo	0
<b>b)</b>	<b>FACTOR DE CRECIMIENTO FUTURO</b>	
	Factor de crecimiento futuro	1.0
<b>c)</b>	<b>FACTOR DE CARGA</b>	
	Motores en Operación continua	BHP (porcentaje real de utilización).
	Para Tableros de Alumbrado, Distribución y Sistemas de Emergencia	1
	Otras cargas	0.9
<b>d)</b>	<b>FACTOR DE DIVERSIDAD</b>	
	Factor de Diversidad	1

#### 4) Otras cargas:

CRI02 = 750 kVA con F.P.= 0.95 (carga futura)

CRI03 = 750 kVA, con F.P.= 0.95 (carga futura)



12 [MVA] con un F.P.=0.90 (carga existente)

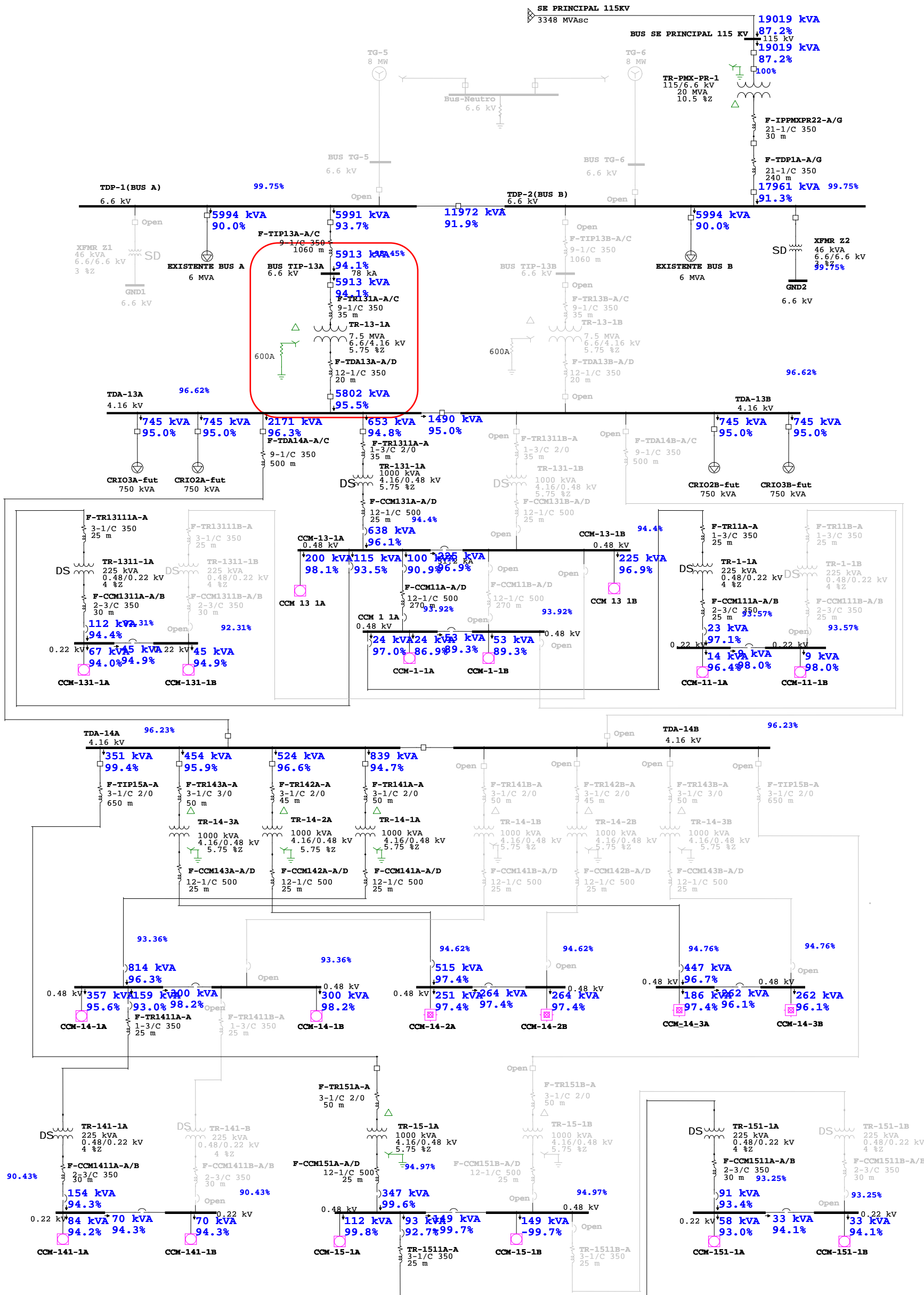
Nota:

ETAP-PowerStation utiliza el porcentaje específico de utilización de cada carga para calcular el factor de potencia de operación y de eficiencia al 100%, 75%, y 50% de la carga. Lo anterior es para cumplir con la técnica del uso de la curva al 100% de factor de potencia y de eficiencia. Los valores de factor de potencia y de eficiencia calculados son empleados a su vez para calcular y desplegar en [kW] y [kVAr] la carga en operación demandada, así como las pérdidas de alimentadores y transformadores.





Diagrama Unifilar 3.4.1: Resultados del Flujo de Cargas y Reporte de Flujo.





Project: PLANTA POZARICA  
 Location: VERACRUZ  
 Contract: GOP128699PR  
 Engineer: V. MARTINEZ Z.  
 Filename: SELECCIÓN-TRAFOS

ETAP

ESPECIALIZACION EN ENERGÍA ELÉCTRICA

Page: 1

7.1.0C

Date: 07-04-2013

SN:

Study Case: LF

Revision: Base

Config.: XFMR

### Branch Loading Summary Report

CKT / Branch		Cable & Reactor			Transformer				
ID	Type	Ampacity	Loading		Capability (MVA)	Loading (input)		Loading (output)	
		(Amp)	Amp	%		MVA	%	MVA	%
F-IPPMXPR22-A/G	Cable	2034.80	1575.14	77.41					
F-TDP1A-A/G	Cable	2034.80	1575.14	77.41					
F-TIP13A-A/C	Cable	963.78	525.35	54.51					
F-TR131A-A/C	Cable	963.78	525.35	54.51					
TR-1-1A	Transformer				0.225	0.024	10.5	0.023	10.4
TR-13-1A	Transformer				8.400	5.910	70.4	5.804	69.1
TR-14-1A	Transformer				1.120	0.838	74.8	0.817	72.9
TR-14-2A	Transformer				1.120	0.524	46.7	0.516	46.1
TR-14-3A	Transformer				1.120	0.454	40.5	0.448	40.0
TR-15-1A	Transformer				1.120	0.349	31.2	0.347	31.0
TR-131-1A	Transformer				1.120	0.652	58.2	0.639	57.1
TR-141-1A	Transformer				0.225	0.159	70.5	0.156	69.1
TR-151-1A	Transformer				0.225	0.092	41.1	0.091	40.6
TR-1311-1A	Transformer				0.225	0.115	51.0	0.113	50.3
TR-PMX-PR-1	Transformer				22.400	19.019	84.9	18.043	80.5
XFMR Z2	Transformer				0.046				

\* Indicates a branch with operating load exceeding the branch capability.



Project: PLANTA POZARICA

ETAP

ESPECIALIZACION EN ENERGÍA ELÉCTRICA

Page: 2

Location: VERACRUZ

7.1.0C

Date: 07-04-2013

Contract: GOP128699PR

SN:

Engineer: V. MARTINEZ Z.

Study Case: LF

Revision: Base

Filename: SELECCIÓN-TRAFOS

Config.: XFMR

### Branch Losses Summary Report

CKT / Branch ID	From-To Bus Flow		To-From Bus Flow		Losses		% Bus Voltage		Vd % Drop in Vmag
	MW	Mvar	MW	Mvar	kW	kvar	From	To	
F-TIP13A-A/C	5.611	2.100	-5.564	-2.000	46.3	99.8	99.8	98.5	1.30
F-IPPMXPR22-A/G	-16.440	-7.412	16.445	7.423	5.0	10.9	100.2	100.2	0.05
F-TDP1A-A/G	16.440	7.412	-16.400	-7.325	40.4	87.1	100.2	99.8	0.40
TR-PMX-PR-1	16.580	9.317	-16.445	-7.423	135.3	1894.3	100.0	100.2	0.20
F-TR131A-A/C	5.564	2.000	-5.563	-1.997	1.5	3.3	98.5	98.4	0.04
F-TIP15A-A	-0.348	-0.038	0.349	0.039	1.8	1.0	95.7	96.2	0.51
F-TR151A-A	0.348	0.038	-0.347	-0.038	0.1	0.1	95.7	95.7	0.04
F-CCM11A-A/D	-0.091	-0.041	0.091	0.042	0.3	0.5	93.9	94.4	0.48
F-TR11A-A	0.023	0.006	-0.023	-0.006	0.0	0.0	93.9	93.9	0.04
F-CCM111A-A/B	-0.023	-0.006	0.023	0.006	0.0	0.0	93.6	93.7	0.10
F-CCM131A-A/D	-0.613	-0.177	0.614	0.179	1.2	1.9	94.4	94.7	0.26
F-TR13111A-A	0.107	0.041	-0.107	-0.041	0.2	0.3	94.4	94.2	0.24
F-CCM141A-A/D	-0.784	-0.219	0.786	0.222	2.1	3.2	93.4	93.7	0.33
F-TR1411A-A	0.148	0.058	-0.148	-0.058	0.4	0.4	93.4	93.1	0.31
F-CCM142A-A/D	-0.502	-0.116	0.503	0.117	0.8	1.2	94.6	94.8	0.20
F-CCM143A-A/D	-0.432	-0.115	0.433	0.116	0.6	0.9	94.8	94.9	0.18
F-CCM151A-A/D	-0.346	-0.029	0.346	0.030	0.4	0.6	95.0	95.1	0.11
TR-1511A-A	0.086	0.035	-0.086	-0.035	0.1	0.2	95.0	94.8	0.20
F-CCM1311A-A/B	-0.106	-0.037	0.107	0.038	0.6	0.6	92.3	92.9	0.62
F-CCM1411A-A/B	-0.145	-0.051	0.146	0.053	1.2	1.1	90.4	91.3	0.86
F-CCM1511A-A/B	-0.085	-0.032	0.085	0.033	0.4	0.4	93.2	93.7	0.50
XFMR Z2							99.8	99.8	0.00
TR-1-1A	0.023	0.006	-0.023	-0.006	0.0	0.1	93.9	93.7	0.21
TR-13-1A	5.563	1.997	-5.543	-1.721	19.4	275.8	98.4	96.6	1.76
F-TR141A-A	-0.794	-0.268	0.795	0.269	0.8	0.5	96.1	96.2	0.10
TR-14-1A	0.794	0.268	-0.786	-0.222	8.0	46.3	96.1	93.7	2.45
F-TR142A-A	-0.506	-0.135	0.506	0.136	0.3	0.2	96.2	96.2	0.06
TR-14-2A	0.506	0.135	-0.503	-0.117	3.1	18.1	96.2	94.8	1.36
F-TR143A-A	-0.435	-0.129	0.436	0.129	0.2	0.1	96.2	96.2	0.04
TR-14-3A	0.435	0.129	-0.433	-0.116	2.3	13.6	96.2	94.9	1.26
TR-15-1A	0.347	0.038	-0.346	-0.030	1.4	8.1	95.7	95.1	0.60
F-TR1311A-A	-0.619	-0.207	0.619	0.207	0.3	0.1	96.6	96.6	0.05
TR-131-1A	0.619	0.207	-0.614	-0.179	4.8	27.8	96.6	94.7	1.91
TR-141-1A	0.148	0.058	-0.146	-0.053	1.2	5.4	93.1	91.3	1.76
TR-151-1A	0.086	0.035	-0.085	-0.033	0.4	1.8	94.8	93.7	1.03



Project: PLANTA POZARICA

ETAP

ESPECIALIZACION EN ENERGÍA ELÉCTRICA

Page: 3

Location: VERACRUZ

7.1.0C

Date: 07-04-2013

Contract: GOP128699PR

SN:

Engineer: V. MARTINEZ Z.

Study Case: LF

Revision: Base

Filename: SELECCIÓN TRAFOS

Config.: XFMR

---

CKT / Branch ID	From-To Bus Flow		To-From Bus Flow		Losses		% Bus Voltage		Vd % Drop in Vmag
	MW	Mvar	MW	Mvar	kW	kvar	From	To	
TR-1311-1A	0.107	0.041	-0.107	-0.038	0.6	2.8	94.2	92.9	1.24
F-TDA13A-A/D	5.543	1.721	-5.542	-1.719	1.4	1.9	96.6	96.6	0.03
F-TDA14A-A/C	2.092	0.581	-2.086	-0.572	6.5	9.0	96.6	96.2	0.38
					289.4	2519.2			



Project: PLANTA POZARICA  
 Location: VERACRUZ  
 Contract: GOP128699PR  
 Engineer: V. MARTINEZ Z.  
 Filename: SELECCIÓN TRAFOS

**ETAP**

7.1.0C

Study Case: LF

ESPECIALIZACION EN ENERGÍA ELÉCTRICA

Page: 5

Date: 07-04-2013

SN:

Revision: Base

Config.: XFMR

**SUMMARY OF TOTAL GENERATION , LOADING & DEMAND**

	<b>MW</b>	<b>Mvar</b>	<b>MVA</b>	<b>% PF</b>
Source (Swing Buses):	16.580	9.317	19.019	87.18 Lagging
Source (Non-Swing Buses):	0.000	0.000	0.000	
Total Demand:	16.580	9.317	19.019	87.18 Lagging
Total Motor Load:	13.301	6.223	14.685	90.58 Lagging
Total Static Load:	2.990	0.575	3.045	98.20 Lagging
Total Constant I Load:	0.000	0.000	0.000	
Total Generic Load:	0.000	0.000	0.000	
Apparent Losses:	0.289	2.519		
System Mismatch:	0.000	0.000		

Number of Iterations: 2



## e) Conclusiones

TRANSFORMADOR	CAPACIDAD MAX. REQUERIDA [kVA]	CAPACIDAD MAX. REQUERIDA + 10% RESERVA [kVA]	CAPACIDAD SELECCIONADA [kVA]
TR-PMX-PR-1	17961	21553,2	20/22.4 [MVA]
TR-13-1A	5802	6382,2	7500/8437.5
TR-13-1B	5802	6382,2	7500/8437.5
TR-131-1A	638	701,8	1000/1125
TR-131-1B	638	701,8	1000/1125
TR-14-1A	839	922,9	1000/1125
TR-14-1B	839	922,9	1000/1125
TR-14-2A	524	576,4	1000/1125
TR-14-2B	524	576,4	1000/1125
TR-14-3A (FUTURO)	454	499,4	1000/1125
TR-14-3B (FUTURO)	454	499,4	1000/1125
TR-15-1A	347	381,7	1000/1125
TR-15-1B	347	381,7	1000/1125
TR-1311-1A	112	123,2	225/253.125
TR-1311-1B	112	123,2	225/253.125
TR-141-1A	154	169,4	225/253.125
TR-141-1B	154	169,4	225/253.125
TR-151-1A	91	100,1	225/253.125
TR-151-1B	91	100,1	225/253.125
TR1-1A	23	25,3	225/253.126
TR1-1B	23	25,3	225/253.126

**Tabla 3.4.1E Tabla Resumen para Selección de Transformadores.**

Después de la aplicación de los factores indicados y de conectar el sistema de manera que se aplique la demanda máximas sobre cada transformador, se verifica que los transformadores propuestos, son adecuados para suministrar la cantidad demandada de carga, en la condición de demanda máxima.

Además de ello, que en la demanda máxima no se presentan calentamientos excesivos que ocasionen degradación de los conductores ni de sus aislamientos y tampoco se presentan caídas de tensión que violen los requerimientos de la NOM-001-SEDE-2005.

El objetivo de este Estudio en la aplicación de flujo de cargas, fue alcanzado.



## Capítulo 4

### Estudio de Cortocircuito

#### 4.1 Introducción

Aún en los sistemas industriales más confiables, existe la probabilidad de presentar fallas eléctricas producidas por causas de diferente naturaleza, entre ellas podemos mencionar: maniobras, condiciones climáticas, errores o descuidos humanos, deterioro de aislamientos, acumulación de humedad y contaminantes, etc., por ello el ingeniero eléctrico debe prever situaciones de máxima contingencia para blindar sus instalaciones de manera que estas fallas, inevitables en la vida útil de una planta, afecten en la menor medida posible la operación del sistema y a su vez no produzcan daños por efectos térmicos o mecánicos en los equipos y al personal presente.

Los principales factores que determinan la magnitud y duración de la corriente de cortocircuito son: el tipo de falla, la naturaleza de los elementos que aportan al cortocircuito, la impedancia de las fuentes y el punto de ocurrencia del cortocircuito (cerca o lejos de las fuentes de generación y/o suministro).

#### 4.2 Elementos que aportan corrientes de cortocircuito.

Los elementos que aportan corrientes a un cortocircuito, pertenecen al grupo de los elementos activos en un sistema, es decir aquellos generan una tensión o una corriente y suministran energía a una carga dada. Se tienen los siguientes:

- a) Generadores Síncronos.
- b) Condensadores y motores síncronos.
- c) Máquinas de inducción.
- d) Acometida eléctrica.
- e) Motores de inducción de velocidad variable o de corriente directa con suministro en c.a.

La corriente de falla de cada máquina rotatoria será limitada por su impedancia y la impedancia de los elementos que se encuentren entre ésta y el punto de falla. Esta impedancia no depende de la carga a la que trabaje la máquina rotatoria al momento de presentarse la falla, así tenemos que la impedancia resulta ser un valor muy complejo y que varía con el tiempo.

- a) Generadores Síncronos.

Cuando en sus terminales se presenta un cortocircuito, la magnitud de la corriente de éste empieza en un valor muy alto, decayendo hasta un estado estable, algún tiempo después de iniciada la falla, el generador seguirá siendo movido por un primotor y su campo es



externamente excitado, el estado estable de falla persistirá hasta que algún dispositivo de interrupción actúe sobre ella. La impedancia en el cortocircuito depende principalmente de la reactancia.

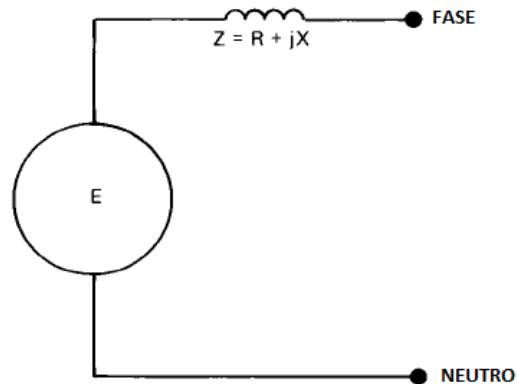


Figura 4.1 Circuito Equivalente para Generadores y Motores

**E= Tensión Prefalla**

**X= Impedancia variable con el tiempo**

b) Motores Síncronos y Condensadores.

Los motores síncronos aportan corriente a una falla mucho más que un generador síncrono. Cuando una falla ocasiona que la tensión decaiga, el motor síncrono recibe menos potencia del suministro para poder mover su carga. Al mismo tiempo la tensión interna produce una circulación de corriente hacia el punto de falla. La inercia del motor y de su carga actúa como un primotor, así mantenida la excitación el motor actúa como un generador alimentando a la falla. Esta corriente se ve disminuida al paso del tiempo cuando el campo magnético disminuye.

Nuevamente se hacen presentes las reactancias subtransitoria, transitoria y síncrona. Ver modelo equivalente en Figura 4.1.

c) Motores de Inducción.

Un motor de inducción de jaula de ardilla contribuirá al corriente de corto circuito en el punto de falla, esto es debido a la inercia de giro del motor en presencia del flujo de un campo inducido por el estator. Este flujo de campo inducido decae en ausencia de una tensión causada por la falla del motor en sus terminales y decrece después de unos cuantos ciclos. Debido a que la excitación del campo no se mantiene, no existe un estado estable en el valor de corriente.

En este equipo, el valor de reactancia transitoria y síncrona se aproximan al infinito conforme el tiempo transcurre, por ello a los motores de inducción se les asigna solamente la reactancia subtransitoria. Ver modelo equivalente en Figura 4.1.

Los generadores de inducción pueden considerarse con los mismos criterios que un motor de inducción.





d) Empresa Suministradora.

Se representa a través de una impedancia de valor constante referida al punto de conexión, se solicitan los valores de la aportación de cortocircuito trifásico y de fase a tierra y el valor de la relación X/R en el punto de la acometida.

#### **4.3 Origen de la Asimetría de las Corrientes de Cortocircuito.**

Este apartado explica los efectos de los transitorios en un sistema eléctrico, causantes de la asimetría de las corrientes de falla, entendiéndose como onda asimétrica aquella corriente alterna que no posee una forma simétrica alrededor del eje x.

Para comprender en su totalidad cómo se comporta el cortocircuito a través del análisis de vectores debe llevarse a cabo el estudio del estado estable de la onda de tensión, la cual no incluye los efectos del switcheo al inicio de la falla.

Estos efectos deberán ser analizados de manera separada y adicionados al estudio de estado estable. La cantidad de offset (ajuste) de la curva, depende del instante en que ocurre la falla durante el viaje de la onda de tensión y del valor de la resistencia y de la reactancia.

Circuito Resistivo:

Cuando un circuito energizado está compuesto solamente de resistencias, el cierre de un interruptor en el mismo, origina que la corriente tome inmediatamente el valor de la corriente de estado estable, en fase con la onda de tensión.

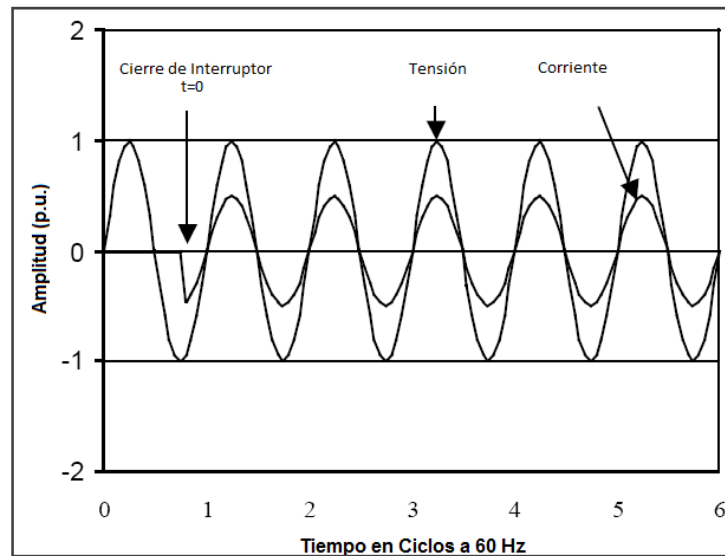
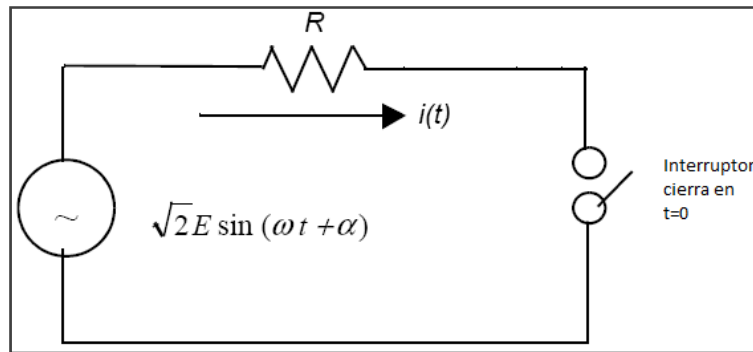
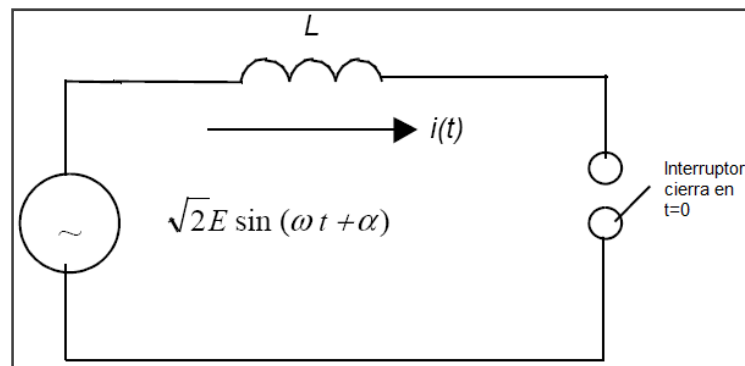


Figura 4.2 Comportamiento de un Circuito Puramente Resistivo

Circuito Inductivo:

Para el caso de circuitos puramente inductivos, la aplicación de una tensión, creará una tasa de cambio en la magnitud de la corriente conforme el tiempo avanza.





Project: PLANTA POZARICA  
 Location: VERACRUZ  
 Contract: GOP128699PR  
 Engineer: V. MARTINEZ Z.  
 Filename: SELECCIÓN TRAFOS

**ETAP**

ESPECIALIZACION EN ENERGÍA ELÉCTRICA

Page: 4

7.1.0C

Date: 07-04-2013

SN:

Study Case: LF

Revision: Base

Config.: XFMR

**Alert Summary Report**

**% Alert Settings**

**Loading**

Bus	90.0
Cable	0.0
Reactor	0.0
Line	0.0
Transformer	0.0
Panel	0.0
Protective Device	0.0
Generator	0.0

**Critical**

**Bus Voltage**

OverVoltage	110.0
UnderVoltage	90.0

**Generator Excitation**

OverExcited (Q Max.)	105.0
UnderExcited (Q Min.)	

**Critical Report**

Device ID	Type	Condition	Rating/Limit	Unit	Operating	% Operating	Phase Type
-----------	------	-----------	--------------	------	-----------	-------------	------------

**Marginal Report**

Device ID	Type	Condition	Rating/Limit	Unit	Operating	% Operating	Phase Type
-----------	------	-----------	--------------	------	-----------	-------------	------------

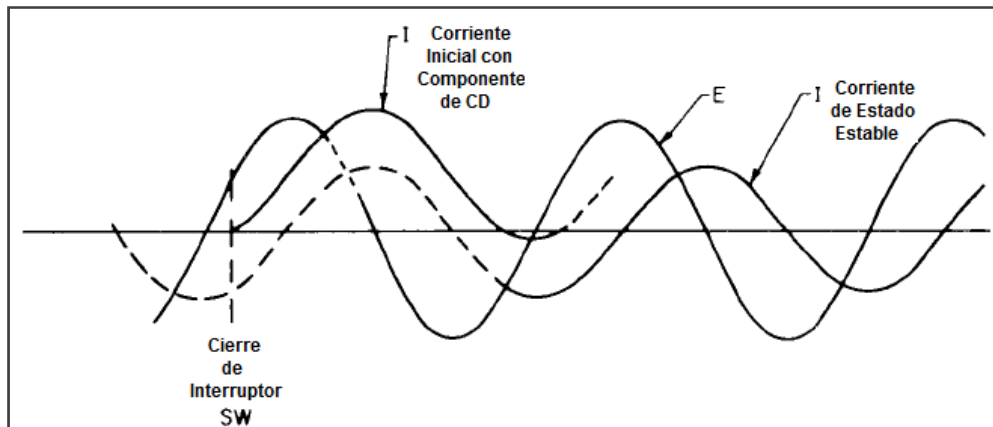


Figura 4.3 Comportamiento del Circuito Puramente Inductivo

En un circuito formado solamente por inductancias, la corriente debido a este elemento continuaría de manera permanente en la forma desplazada que se muestra en la figura 4.3. La presencia de elementos resistivos en circuitos reales ocasiona que la componente de corriente directa decaiga exponencialmente. Finalmente, se obtendrá una expresión total de la corriente del circuito inductivo/ resistivo como sigue:

$$I = \frac{E}{j\omega L} \sin(\omega t) + I_{dc} e^{(-Rt)/L}$$

La presencia de componentes de c.d., puede ocasionar problemas en la coordinación adecuada entre algunos tipos de dispositivos de sobrecorriente.

La corriente de cortocircuito consiste, por tanto en la suma de 2 componentes, la primera es la componente simétrica de corriente alterna y la otra es la componente de corriente directa, al inicio de la falla se presenta la máxima magnitud posible mientras que mientras transcurre el tiempo, la componente de c.d. disminuye.

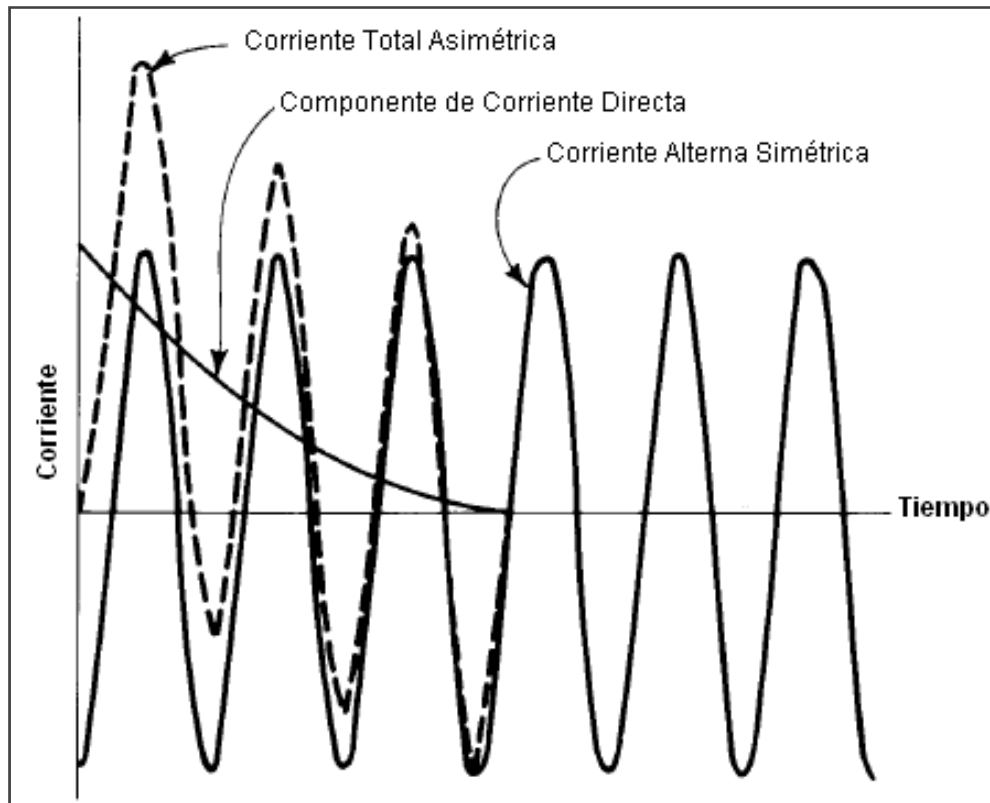


Figura 4.4 Componentes de la Corriente de Cortocircuito

La diferencia entre la corriente inicial de falla y la corriente de estado estable de falla depende del valor de  $X/R$ , en el punto de falla y el ángulo de fase de la onda de tensión de suministro en el momento de ocurrencia de la falla, cada una de las redes, la de Resistencias y la de Impedancias se deben calcular por separado.

#### 4.4 Tipos de Falla.

##### a) Trifásica.

Una falla trifásica, ocurre cuando los 3 conductores del sistema trifásico están físicamente en contacto y existe una impedancia con valor cero entre ellos. Al tratarse de un sistema balanceado, las tres fases conducen la misma cantidad de corriente. Esta falla no es la más frecuente en ocurrir sin embargo se utiliza como referencia para la selección de equipo ya que con frecuencia es la máxima que podría ocurrir.

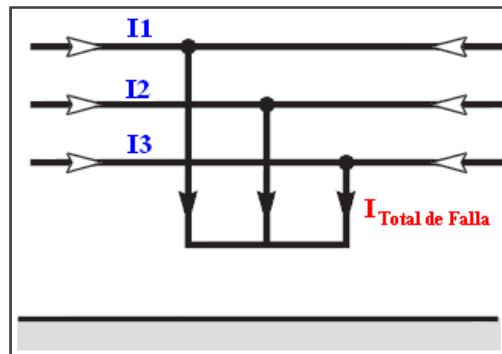


Figura 4.5 Representación Esquemática de la Falla Trifásica

**b) Falla de Dos Fases.**

Esta falla es del tipo desbalanceado y se presenta cuando 2 de las fases activas en un sistema trifásico, se ponen en contacto y la corriente entre ellas fluye. Este tipo de fallas son más comunes que las fallas trifásicas, sin embargo su corriente es menor en un 87% aproximadamente, por ello no se les considera como referencia para selección de equipo.

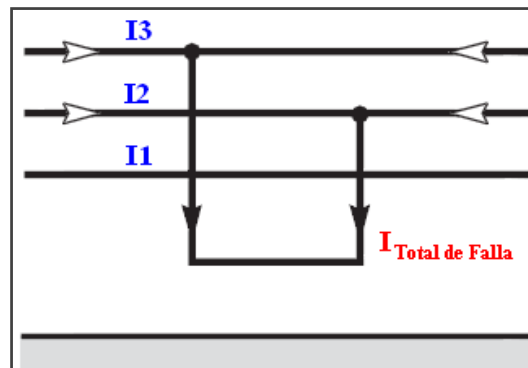


Figura 4.6 Representación Esquemática de la Falla de Dos Fases

**c) Falla Dos Fases a Tierra.**

Este tipo de falla es desbalanceada, generalmente comienza como una falla monofásica que escala a un segundo conductor de fase, produciendo el contacto de 2 conductores activos y la tierra, su valor es menor que el de una falla trifásica.

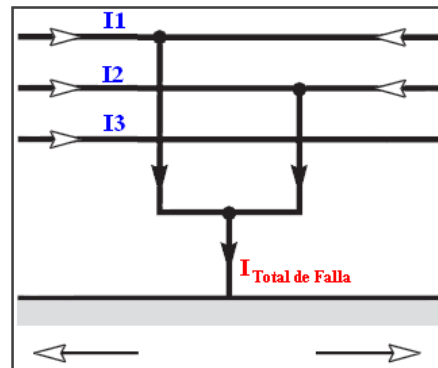


Figura 4.7 Representación Esquemática de la Falla Dos Fases a Tierra

#### d) Falla Fase a Tierra.

Este es el tipo de falla desbalanceada más común y la que menos afectaciones genera a la operación sistema, el valor de corriente en la fase fallada, varía desde pocos Amperes hasta casi la corriente de falla trifásica.

Los valores de falla fase a tierra limitados por una impedancia pueden ser fácilmente estimados conociendo el valor de la tensión de falla a tierra y dividiendo ésta a su vez entre el valor de la resistencia limitadora.

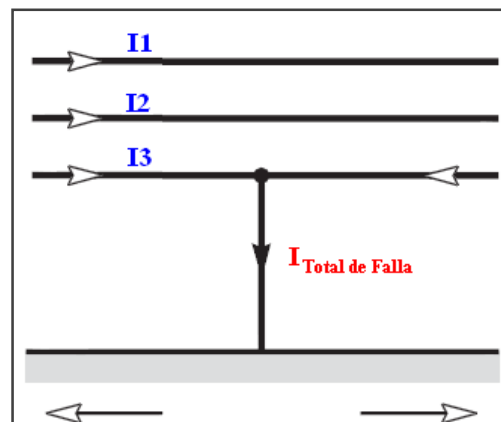


Figura 4.8 Representación Esquemática de la Falla de Fase a Tierra



## 4.5 Métodos utilizados en el Software de Cálculo.

### 4.5.1 Procedimiento básico para llevar a cabo el cálculo de cortocircuito para instalaciones industriales.

Este procedimiento se conforma de 5 pasos básicos:

- 1.- Preparar los diagramas unifilares del sistema, de manera que se muestren todos los elementos a incluirse en el análisis.
- 2.- Preparar los diagramas secuencia (impedancias), en valores en p.u.
- 3.- Desarrollar un circuito equivalente, respecto al punto de falla.
- 4.- Calcular la corriente de cortocircuito simétrica en el punto deseado, con ayuda de las herramientas que se describen en este trabajo.
- 5.- Aplicar los factores apropiados en las corrientes simétricas para reflejar la asimetría de dicha corriente
- 6.- Comparar los valores arrojados por el cortocircuito para conocer las capacidades de los equipos.

A continuación se llevará a cabo una revisión de los conceptos generales que el ingeniero, dedicado al diseño de Instalaciones industriales, deberá manejar, de modo que los resultados de las simulaciones sean consistentes con la teoría y los valores nominales de los catálogos de equipos y estén dentro de límites lógicos.

### 4.5.2 Método de las Componentes Simétricas.

Los sistemas trifásicos desbalanceados originados por todas las corrientes de falla, a excepción de la falla trifásica, por tratarse de una falla balanceada, puede ser estudiado y caracterizado por tres sistemas de vectores balanceados, llamados: Componentes de Secuencia Positiva, Componentes de Secuencia Negativa y Componentes de Secuencia Cero, todos ellos balanceados, los cuales se muestran en las Figuras 4.9 y 4.10:



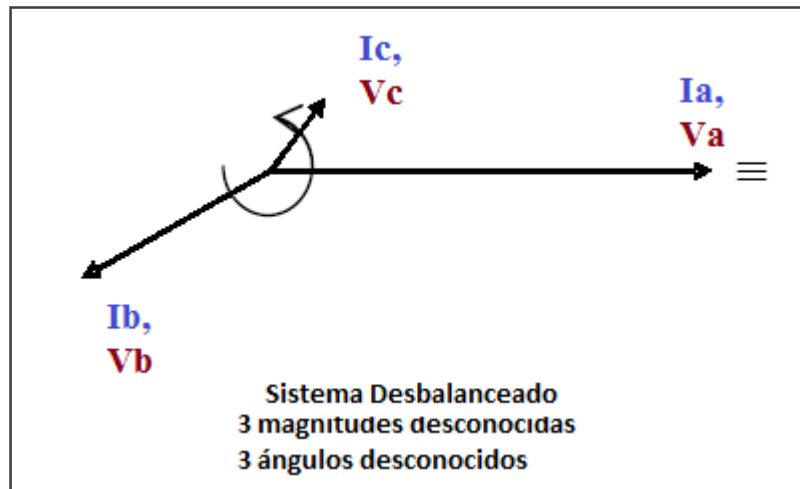


Figura 4.9. Representación de una Falla a través de Vectores de Tensión y Corriente Desbalanceados.

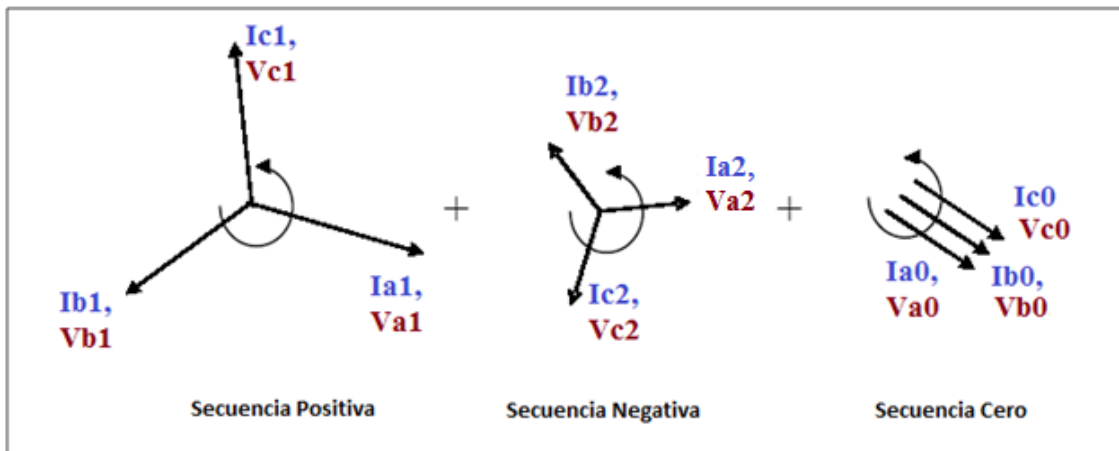


Figura 4.10 Descomposición de la Falla a través de Componentes de Tensión y Corriente Balanceados

Según se observa, la relación existente entre las componentes simétricas y asimétricas es la siguiente:

a) Para vectores de Corriente:

$$I_a = I_{a1} + I_{a2} + I_{a0}$$

$$I_b = I_{b1} + I_{b2} + I_{b0}$$

$$I_c = I_{c1} + I_{c2} + I_{c0}$$



b) Para vectores de Tensión:

$$\mathbf{V}_a = \mathbf{V}_{a1} + \mathbf{V}_{a2} + \mathbf{V}_{a0}$$

$$\mathbf{V}_b = \mathbf{V}_{b1} + \mathbf{V}_{b2} + \mathbf{V}_{b0}$$

$$\mathbf{V}_c = \mathbf{V}_{c1} + \mathbf{V}_{c2} + \mathbf{V}_{c0}$$

Vectores de Secuencia positiva.

Este grupo está formado por corrientes balanceadas simétricas y tensiones trifásicas línea a neutro, suministrada por los generadores del sistema. Los vectores que lo forman, son siempre iguales en magnitud y un ángulo de desplazamiento entre ellos igual a  $120^\circ$ . Este sistema rotará contrario a las manecillas del reloj y con una frecuencia igual a la del sistema.

Para la secuencia positiva se tiene:

Corriente	Tensión
$I_{a1} = I_1$	$V_{a1} = V_1$
$I_{b1} = a^2 I_{a1} = a^2 I_1 = I_1 \underline{/240^\circ}$	$V_{b1} = a^2 V_{a1} = a^2 V_1 = V_1 \underline{/240^\circ}$
$I_{c1} = a I_{a1} = a I_1 = I_1 \underline{/120^\circ}$	$V_{c1} = a V_{a1} = a V_1 = V_1 \underline{/120^\circ}$

Tabla 4.1 Ecuaciones para Tensiones y Corrientes de Secuencia Positiva

Donde el operador  $a$ , indica el ángulo de desplazamiento de las componentes simétricas entre los vectores de secuencia, como se muestra:

$$a = 1 \underline{/120^\circ}$$

$$a^2 = 1 \underline{/240^\circ}$$

$$a^3 = 1 \underline{/360^\circ}$$

Vectores de Secuencia Negativa.

Este grupo está formado por magnitudes de corrientes balanceadas simétricas y tensiones trifásicas línea a neutro. Los vectores que lo forman, son siempre iguales en magnitud y con un ángulo de desplazamiento entre ellos igual a  $120^\circ$ . Este sistema rotará en sentido de las manecillas del reloj y con una frecuencia igual a la del sistema.



Para la secuencia negativa se tiene:

Corriente	Tensión
$I_{a2} = I_2$	$V_{a2} = V_2$
$I_{b2} = a I_{a2} = a I_2 = I_2 \angle 120^\circ$	$V_{b2} = a V_{a2} = V_{a2} = V_2 \angle 120^\circ$
$I_{c2} = a^2 I_{a2} = a^2 I_2 = I_2 \angle 240^\circ$	$V_{c2} = a^2 V_{a2} = a^2 V_2 = V_2 \angle 240^\circ$

**Tabla 4.2 Ecuaciones para Tensiones y Corrientes de Secuencia Negativa**

Vectores de Secuencia Cero.

Este grupo está formado por vectores de igual magnitud y en fase entre ellas.

Corriente	Tensión
$I_{a0} = I_{b0} = I_{c0} = I_0$	$V_{a0} = V_{b0} = V_{c0} = V_0$

**Tabla 4.3 Ecuaciones para Tensiones y Corrientes de Secuencia Cero**

Este método de solución para corrientes de cortocircuito desbalanceadas es el de las componentes simétricas, la cual nos ayudarán a reducir la complejidad de los cálculos al convertir sistemas de vectores desbalanceados en sistemas de vectores balanceados.

Las ecuaciones generales para cualquier corriente o tensión desbalanceada pueden ser determinadas por la secuencia de componentes, a través de las siguientes ecuaciones fundamentales:

Corriente	Tensión
$I_a = I_1 + I_2 + I_0$	$V_a = V_1 + V_2 + V_0$
$I_b = a^2 I_1 + a I_2 + I_0$	$V_b = a^2 V_1 + a V_2 + V_0$
$I_c = a I_1 + a^2 I_2 + I_0$	$V_c = a V_1 + a^2 V_2 + V_0$

**Tabla 4.4 Sistema de Solución para las Componentes de Tensión y Corriente Balanceadas**

Donde:

$I_a$ ,  $I_b$  e  $I_c$  son fasores balanceados de corriente de línea a neutro.



$V_a$ ,  $V_b$  y  $V_c$  son fasores balanceados de tensión de línea a neutro.

Donde las corrientes y tensiones definen de la siguiente manera:

Corriente	Tensión
$I_0 = \frac{1}{3} (I_a + I_b + I_c)$	$V_0 = \frac{1}{3} (V_a + V_b + V_c)$
$I_1 = \frac{1}{3} (I_a + aI_b + a^2I_c)$	$V_1 = \frac{1}{3} (V_a + aV_b + a^2V_c)$
$I_2 = \frac{1}{3} (I_a + a^2I_b + aI_c)$	$V_2 = \frac{1}{3} (V_a + a^2V_b + aV_c)$

**Tabla 4.5 Solución para las Componentes de Tensión y Corriente Balanceadas**

Las 3 ecuaciones anteriores, serán la base para determinar las cantidades de secuencia que existen en cualquier sistema trifásico desbalanceado.

#### 4.5.3 Diagrama de Impedancias.

Uno de los diagramas más importantes para llevar a cabo este estudio es el llamado Diagrama de impedancias, el cual es básicamente un diagrama unifilar con cada circuito y cada elemento representado mediante su impedancia.

Cada uno de estos valores, deberá ser representado en el diagrama que le corresponde, es decir, la red de secuencia positiva deberá contener solo reactancias y resistencias de secuencia positiva, la red de secuencia negativa solo contendrá reactancias y resistencias de secuencia negativa y lo mismo sucederá con la red de impedancias de secuencia cero.

La solución final de nuestro cálculo, deberá incluir los 3 circuitos de impedancias equivalentes, unidos en serie y con una fuente de tensión que muestre el voltaje de prefalla.

Las ecuaciones según el tipo de falla, se resumen en la Tabla 4.6:



Falla	Ecuación
Monofásica Franca	$I_1 = I_2 = I_0 = 3I_0 = \frac{E_{a1}}{Z_1 + Z_2 + Z_0}$
Monofásica a través de una Impedancia	$I_1 = I_2 = I_0 = 3I_0 = \frac{E_{a1}}{Z_1 + Z_2 + Z_0 + 3z_f}$
Bifásica	$I_1 = -I_2 = \frac{E_{a1}}{Z_1 + Z_2}$
Bifásica a Tierra	$I_1 = -I_2 = \frac{E_{a1}}{Z_1 + Z_2 + z_f}$
Trifásica	$I_1 = \frac{E_{a1}}{Z_1}$

Tabla 4.6 Ecuaciones para el cálculo de las Corrientes de Falla

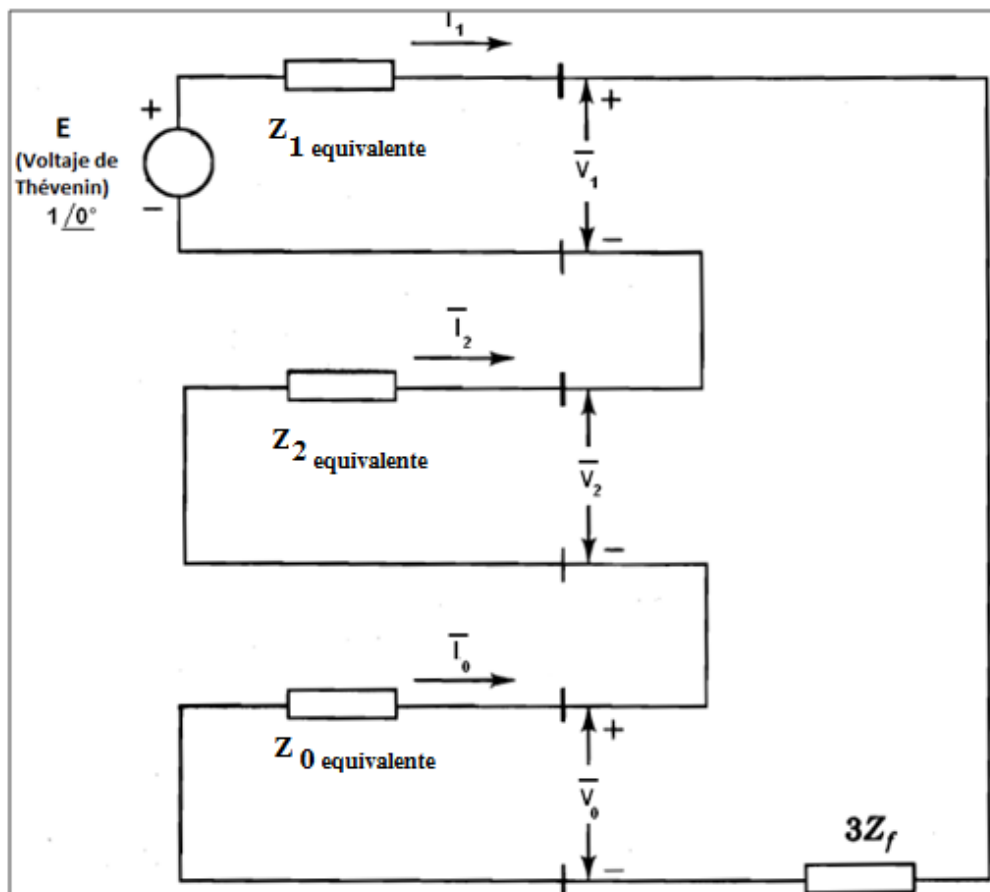


Figura 4.11. Conexión de Diagramas de Impedancias de Secuencia para Falla Monofásica a través de una impedancia



#### 4.5.4 Valores en por unidad (p.u.)

El análisis de fallas es comúnmente llevado a cabo mediante el uso de valores en por unidad (p.u.), las cuales son en realidad, cantidades fraccionales del valor base o referencia.

Este manejo de unidades, nos permite hacer consistente las variaciones entre diferentes niveles de tensión y de potencias del sistema y operar a valores del orden de la unidad.

Por ejemplo, para facilitar los cálculos, ya que los valores en por unidad nos permiten evitar el uso de factores de corrección, por ejemplo, cuando una cantidad debe ser multiplicada por 1000 como es el caso de los kilovolts.

A continuación se las mostrarán expresiones que son utilizadas para la conversión a cantidades base, en las simulaciones mediante software.

Magnitud	Ecuación	Unidades
Potencia	$S_{pu} = \frac{S}{S_{base}}$	Adimensional
Tensión	$V_{pu} = \frac{V}{V_{base}}$	Adimensional
Corriente	$I_{pu} = \frac{I}{I_{base}}$	Adimensional
Impedancia	$Z_{pu} = \frac{Z}{Z_{base}}$	Adimensional

Tabla 4.7. Obtención de las cantidades en p.u.

Dado que las magnitudes mostradas tienen estrecha relación entre sí a través de la Ley de Ohm, solo será necesario fijar 2 de ellas y las otras 2, serán encontradas a partir de las primeras. Como práctica general, se especifica la Potencia y la Tensión

Dado lo anterior, mediante las ecuaciones siguientes se muestra la forma de obtener las cantidades faltantes:



Magnitud	Ecuación	Unidades
Corriente Base	$I_{base} = \frac{MVA_{3\phi base}}{\sqrt{3}kV_{LLbase}}$	Ampere
Impedancia Base	$Z_{base} = \frac{kV_{LLbase}^2}{MVA_{3\phi base}}$	Ohms

Tabla 4.8. Obtención de los valores base, a partir de MVA base y kV base

Con los datos base así obtenidos, podremos obtener los valores base requeridos:

Magnitud	Ecuación	Unidades
Potencia	$S_{pu} = \frac{S_{actual}(MVA)}{MVA_{3\phi base}}$	p.u.
Tensión	$V_{pu} = \frac{V_{actual}(kV)}{kV_{LLbase}}$	p.u.
Corriente	$I_{pu} = I_{actual}(kA) \cdot \frac{\sqrt{3}kV_{LLbase}}{MVA_{3\phi base}}$	p.u.
Impedancia	$Z_{pu} = Z_{actual}(\Omega) \cdot \frac{MVA_{3\phi base}}{kV_{LLbase}^2}$	p.u.

Tabla 4.9. Obtención de los valores en p.u. a partir de los valores base



### 4.5.5 Circuito Equivalente de Thévenin.

El enunciado de esta poderosa herramienta de análisis eléctrico, sostiene que cualquier sistema de construcción compleja, trifásico, activo y lineal, puede ser representado mediante una sola fuente de tensión igual a la diferencia de potencial entre 2 terminales abiertas, en serie con la impedancia equivalente del sistema.

A continuación se llevará a cabo un cálculo simple para verificar este enunciado, a través del uso del álgebra básica simple y siguiendo la teoría de los circuitos.

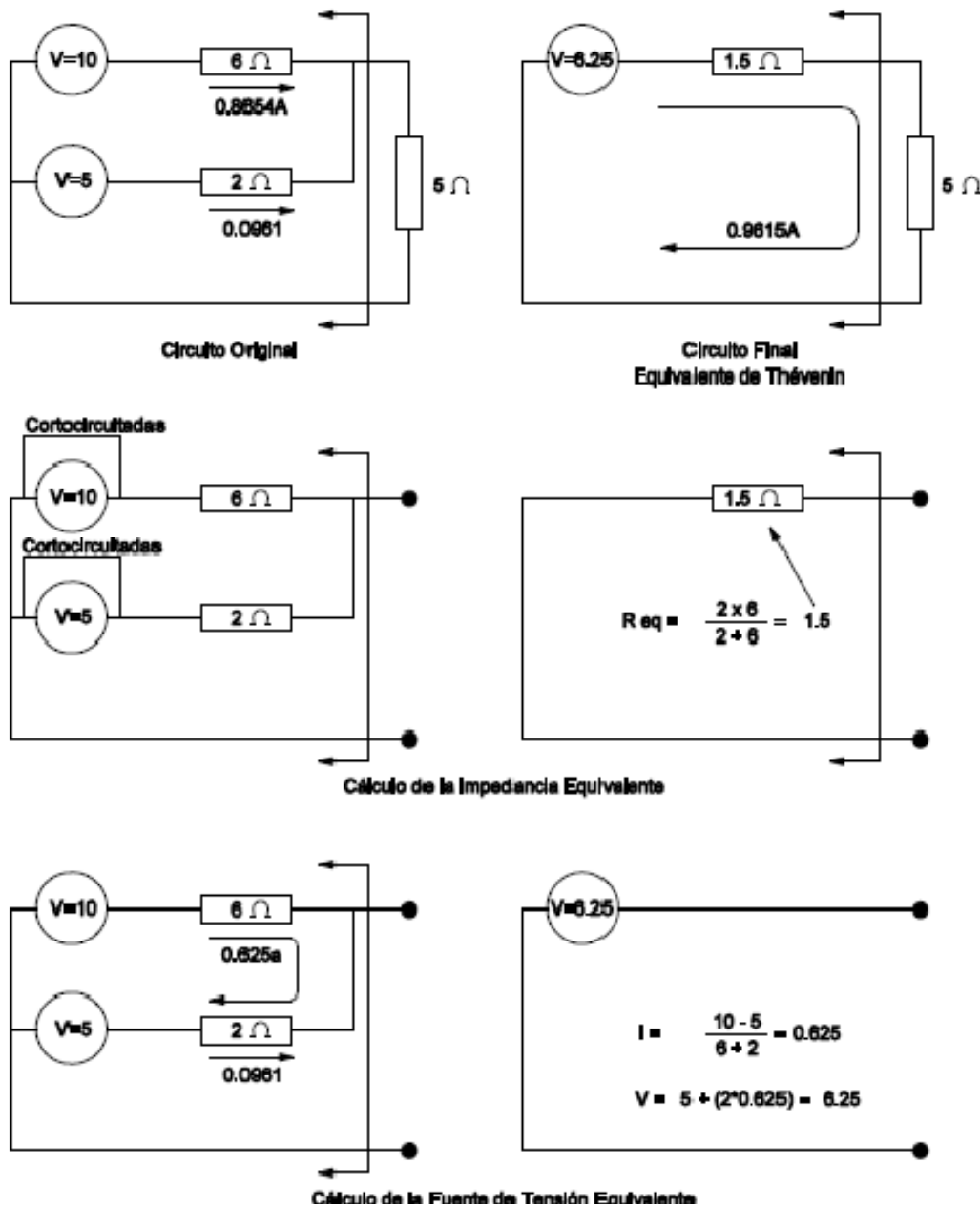


Figura 4.12 Ejemplo de Reducción de un circuito mediante el Teorema de Thévenin





Como se puede observar, los resultados demuestran que la corriente que originalmente fluye a través de la carga de 5 Ohms, es la misma corriente que fluiría por la misma carga al obtenerse el circuito final equivalente.

La razón es que se sustituyó el circuito consistente de más de una fuente e impedancias en paralelo, por un sistema más simple de una fuente equivalente y una impedancia equivalente.

#### 4.5.6 Teorema de Superposición.

Este teorema dicta que si un sistema consta de elementos lineales y posee más de una fuente de tensión de corriente alterna o directa a una determinada frecuencia, la respuesta del sistema podrá ser evaluada como la suma de las corrientes causadas por cada fuente de tensión, con las otras fuentes cortocircuitadas o con valor de cero tensión entre sus terminales.

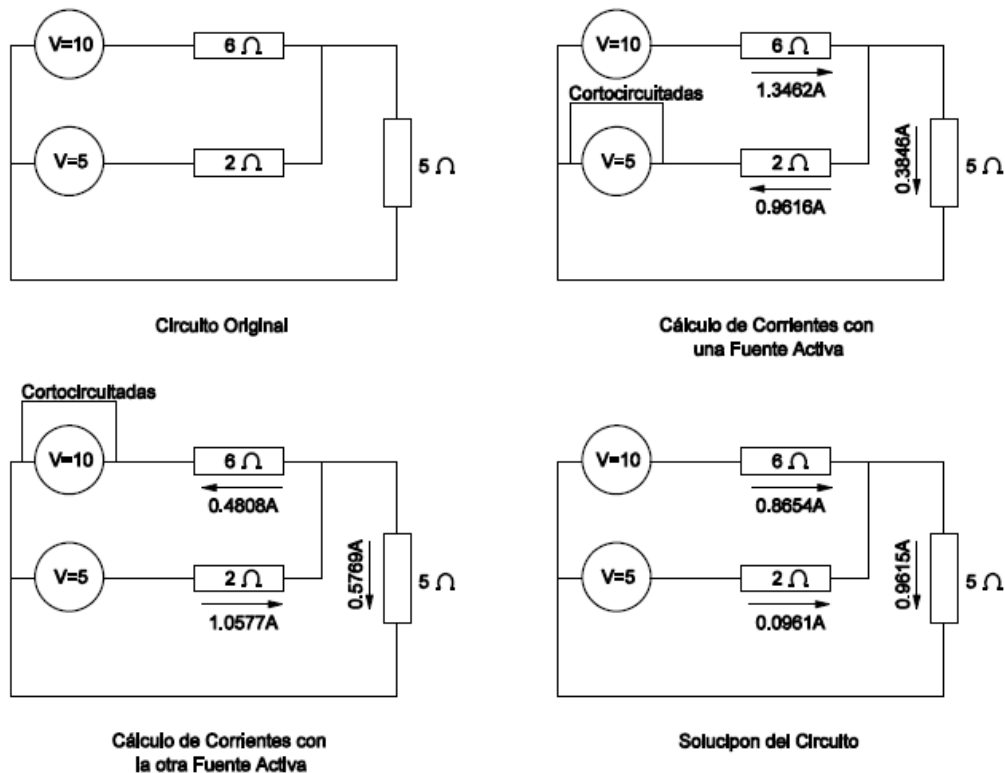


Figura 4.13 Ejemplo de Reducción de un circuito mediante el Teorema de Superposición



#### 4.5.7 Representación de los transformadores para el Diagrama de Impedancias.

A continuación se muestra la manera en que deberán ser modelados los transformadores para el cálculo del cortocircuito, según su tipo de conexión poder ser representarlo en el diagrama de impedancias; el valor de la impedancia es variable para cada red de secuencia, ya sea positiva, negativa o cero.

Al tratarse de simulaciones mediante software, éste realiza las adecuaciones necesarias, y donde el ingeniero debe tener cuidado especialmente en la interpretación de resultados finales

	Conexión de Transformadores	Conexión de Secuencia Positiva y Negativa	Conexión de Secuencia Cero
a)			
b)			
c)			
d)			
e)			
f)			
g)			
h)			

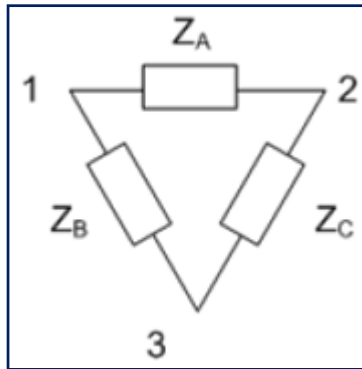
Figura 4.14 Conexión de Transformadores para Redes de Secuencia



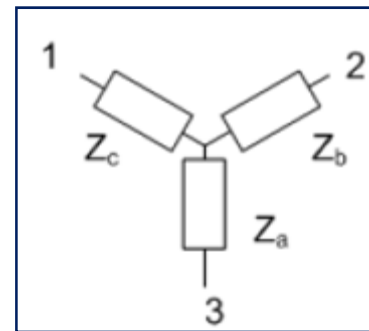
#### 4.5.8 Métodos algebraicos de Conversión entre conexiones Delta-Estrella.

El teorema de equivalencia establece que a una frecuencia dada, cualquier red de cuatro terminales puede ser reemplazada por otra red estrella o delta.

Este hecho es muy útil en la aplicación eléctrica, ya que reduce los cálculos convirtiendo lazos complicados de corriente y voltaje, en un circuito equivalente.



Conexión Delta



Conexión Estrella

Ecuaciones para Conversión de Redes de Secuencia:

$$Z_a = \frac{Z_B Z_C}{Z_A + Z_B + Z_C}$$
$$Z_b = \frac{Z_A Z_C}{Z_A + Z_B + Z_C}$$
$$Z_c = \frac{Z_A Z_B}{Z_A + Z_B + Z_C}$$

a) Ecuaciones Conversión Delta-Estrella

$$Z_A = Z_b + Z_c + \frac{Z_b Z_c}{Z_a} = \frac{Z_a Z_b + Z_b Z_c + Z_c Z_a}{Z_a}$$
$$Z_B = Z_a + Z_c + \frac{Z_a Z_c}{Z_b} = \frac{Z_a Z_b + Z_b Z_c + Z_c Z_a}{Z_b}$$
$$Z_C = Z_a + Z_b + \frac{Z_a Z_b}{Z_c} = \frac{Z_a Z_b + Z_b Z_c + Z_c Z_a}{Z_c}$$

b) Ecuaciones para Conversión Estrella Delta

Figura 4.15. Conversión de Circuitos Delta-Estrella



#### 4.6 Aplicaciones del cortocircuito.

El valor de la corriente total asimétrica, así como el valor de  $X/R$  serán útiles para la selección de equipos tales como: interruptores, transformadores, fusibles y transformadores, entre otros.

El cortocircuito deriva en las principales aplicaciones prácticas que son:

- Selección de la capacidad interruptiva de los equipos para soportar los niveles de corrientes máximas de falla.
- Dimensionar los sistemas de tierra en el área de subestación.
- Coordinación de las protecciones
- Determinar los esfuerzos térmicos y dinámicos en los elementos del sistema.
- Selección de equipo, basado en la corriente incidente (Arc-Flash)

##### 4.6.1 Tiempos de operación de los dispositivos de protección.

A partir del momento de la ocurrencia de la falla y hasta que ésta es liberada por los mecanismos de protección y apertura del sistema, tres diferentes redes de secuencia son formadas: la red de primer ciclo, (subtransitoria), red de interruptiva (transitoria) y red de estado estable.

En cada uno de estos momentos, el flujo de corriente durante el cortocircuito en cualquier punto del sistema, será limitado por la impedancia que presenten los circuitos y los equipos, desde la fuente de carga hasta el punto de falla

##### a) Corriente de primer ciclo.

La red de primer ciclo se utiliza para calcular la corriente de cortocircuito momentánea y las características de los dispositivos de protección durante el primer ciclo después de ocurrida la falla. La tabla siguiente muestra el tipo de dispositivos y sus características asociadas a esta red.

Tipo de Dispositivo	Característica	Corriente
Interruptor Alto Voltaje	Capacidad de Cierre y Enclave ("Close and Latching")	Asimétrica
Interruptor Bajo Voltaje	Capacidad interruptiva y de Aguante ("Interrupting" y "Withstanding")	Simétrica
Fusible	Capacidad interruptiva ("Interrupting")	Asimétrica
Tableros y CCM Soporte del Bus	Aguante ("Withstanding")	Asimétrica
Tableros y CCM, Alto Voltaje	Aguante ("Withstanding")	Asimétrica
Relevadores	Ajustes instantáneos	N/A

Tabla 4.16 Corrientes asociadas a la Selección de los dispositivos de Protección para corrientes de Primer Ciclo



La red de primer ciclo es también llamada red subtransitoria, básicamente porque todas las máquinas rotatorias están representadas por sus reactancia subtransitoria,  $X_d''$ .

La reactancia subtransitoria, determina la corriente durante el primer ciclo después de que se presenta la falla. En aproximadamente 0.1 s esta reactancia se incrementa hasta el punto de convertirse en una reactancia transitoria.

b) Corriente Interruptiva (1 a 4 ciclos).

Esta red se utiliza para calcular la corriente de cortocircuito interruptiva y las características de los dispositivos de protección aproximadamente de 1 a 4 ciclos después de ocurrida la falla. La tabla siguiente muestra el tipo de dispositivos y sus características asociadas a esta red.

Tipo de Dispositivo	Característica
Interruptor Alto Voltaje	Capacidad interruptiva
Interruptor Bajo Voltaje	N/A
Fusible	N/A
Tableros y CCM	N/A
Relevadores	N/A

Tabla 4.17 Corrientes asociadas a la Selección de los dispositivos de Protección para corrientes Interruptivas

Esta red es también llamada red transitoria, por el valor de la reactancia que la caracteriza ( $X_d'$ ).

La reactancia transitoria, determina la corriente después de varios ciclos después de haber comenzado la falla, la reactancia de este tipo vuelve a incrementar su valor hasta convertirse en reactancia síncrona.

c) Corriente de estado estable (30 ciclos).

La corriente de estado estable, se utiliza para calcular los ajustes de sobrecorriente para comenzar a operar los relevadores de respaldo. La tabla siguiente muestra el tipo de dispositivos y sus características asociadas a esta red.

Tipo de Dispositivo	Característica
Interruptor Alto Voltaje	N/A
Interruptor Bajo Voltaje	N/A
Fusible	N/A
Tableros y CCM	N/A
Relevadores	Ajustes de sobrecorriente para protección de respaldo

Tabla 4.18 Corrientes asociadas a los dispositivos de Protección para corrientes de 30 ciclos



Esta corriente se relaciona directamente con la reactancia de estado estable,  $X_d$ , y determina la corriente que fluye a través de la falla hasta que la condición de estado estable (liberación de la falla), es alcanzada.

En este punto, las máquinas de inducción, los motores síncronos y los condensadores, no son consideradas en este cálculo, únicamente las fuentes como acometida y generadores.

#### 4.6.2 Características Técnicas de un Interruptor.

Para la selección de los interruptores, será necesario tener en cuenta los factores que lo afectan durante la ocurrencia de falla, no solo para proteger al propio equipo, sino para garantizar su operación, durante la secuencia de eventos que ocurren durante su funcionamiento.

##### a) Primer ciclo: Capacidad Closing & Latching (Cierre y Enclave).

Se refiere a la capacidad de un interruptor para cerrar sus contactos, permitir la corriente fluir y en bajo esa condición permanecer con sus contactos cerrados, mientras que conduce una corriente específica y bajo condiciones específicas.

El valor referido en el párrafo anterior es el máximo valor de la corriente de cortocircuito durante el primer ciclo, calculada para interruptores de media y alta tensión, La obtención de este valor se simplifica al multiplicar, según IEEE Std C37.010-1979:

$$I_{cresta} = 2.7 \times I_{sim}$$

$I_{cresta}$  = Llamada corriente de cresta es la corriente máxima, franca, presente en el primer ciclo.

##### b) Capacidad Interruptiva de un Interruptor.

Tiempo de Interrupción es el intervalo de tiempo, que inicia cuando la cantidad de corriente que accionará el actuador del interruptor cerrado, alcanza el valor de operación y termina cuando los polos del interruptor abren por completo incluyendo la extinción del arco.

Tiempo de Interrupción = Apertura de Contactos + Tiempo de Interrupción del Arco

La corriente Interruptiva es el valor de la corriente en los polos de un interruptor, en el momento de inicio del arco.

Para encontrar el valor de corriente interruptiva del interruptor, primero se deberán calcular los valores equivalentes de Resistencia y Reactancia en el punto de Falla, para con ellos obtener la relación X/R en el punto de falla.

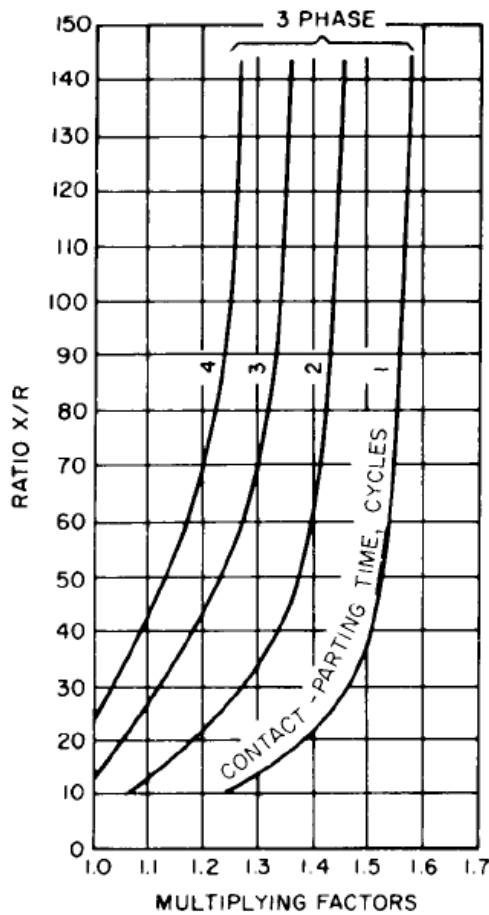
El factor de multiplicación para la corriente interruptiva se tomará de las Figuras 4.12 y 4.13 del IEEE Std. 141 1993, ver Figuras 4.17 y 4.18, que dependen del la proximidad del punto de falla con las fuentes de generación y del tiempo mínimo de apertura de los interruptores, el cual se puede obtener de la Tabla 4.16.



Tiempo de Interrupción en ciclos @ 60 Hz	Mínimo Tiempo de Apertura de Contactos en ciclos @ 60 Hz
8	4
5	3
3	2
2	1.5

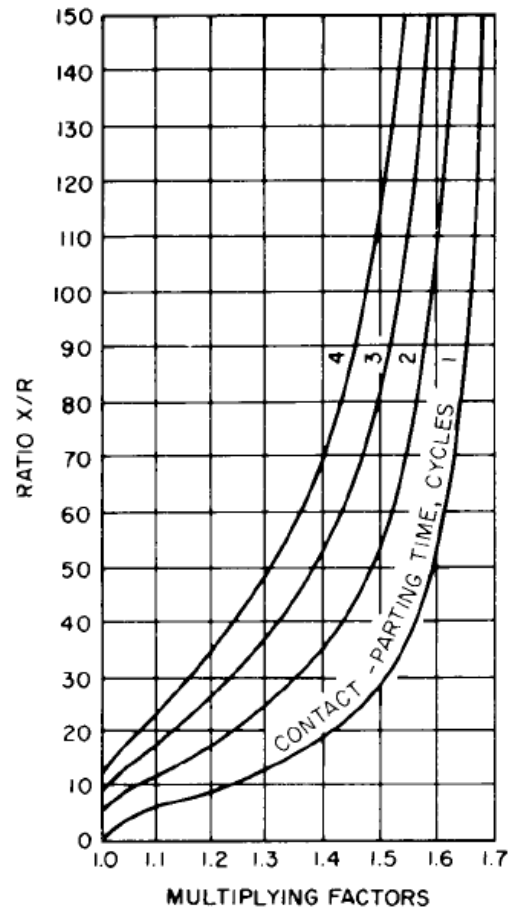
**Tabla 4.16 Definición del tiempo mínimo de apertura de contactos en interruptores de potencia**

Deberá conocerse el tiempo de interrupción del interruptor y conocer si cumple con la condición de las figuras 4.17 y 4.18. El valor será aplicado a la corriente de falla interruptiva, para encontrar el valor mínimo de corriente interruptiva trifásica franca que deberá cumplir el interruptor.



NOTE: Fed predominantly from generators through no more than one transformation or with external reactance in series that is less than 1.5 times generator subtransient reactance (IEEE Std C37.5-1979).

**Figure 4-12 – Multiplying factors (total current rating basis) for three-phase faults (local)**

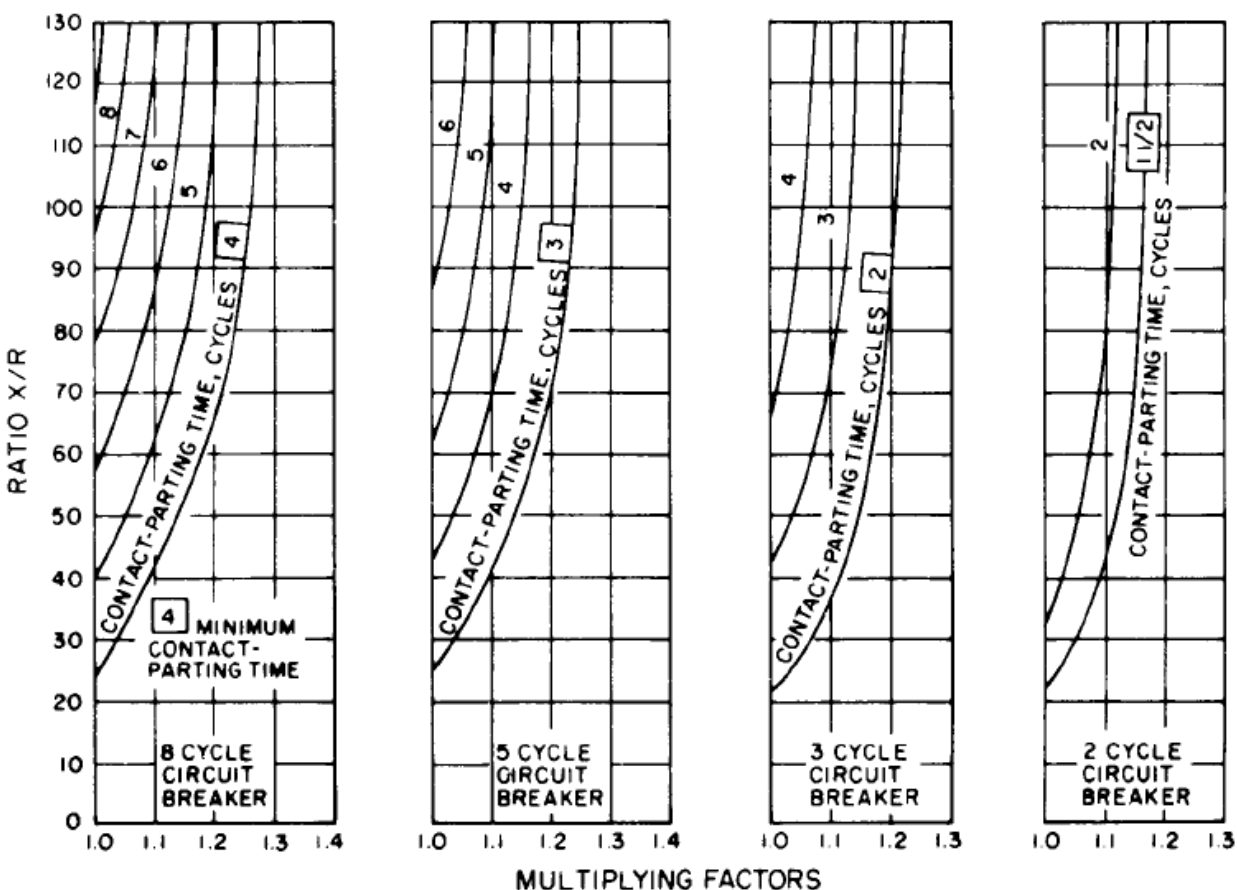


NOTE: Fed predominantly through two or more transformations or with external reactance in series equal to or above 1.5 times generator subtransient reactance (IEEE Std C37.5-1979).

**Figure 4-13 – Multiplying factors (total current rating basis) for three-phase and line-to-ground faults (remote)**

**Figura 4.17 Factores de Multiplicación para encontrar la Corriente Interruptiva De un Interruptor**





NOTE: Through no more than one transformation or with external reactance in series that is less than 1.5 times generator subtransient reactance (IEEE Std C37.010-1979).

Figure 4-14—Multiplying factors for three-phase faults fed predominantly from generators (local)

Figura 4.18 Factores de Multiplicación para Fallas Trifásicas Alimentadas primordialmente por Generadores Locales

### c) Estado estable.

Para la aplicación de ajustes instantáneos, el valor de corriente de cortocircuito es la del primer ciclo, sin embargo, para retraso de tiempo, más allá de 6 ciclos, la red equivalente incluirá solo generadores y elementos pasivos, como son transformadores y cables, como impedancias entre los generadores y el punto de cortocircuito

Los generadores serán representados por la reactancia transitoria o incluso mayor, lo que depende de la magnitud del factor de decaimiento en ese justo momento.

Mientras que los únicos elementos de contribución al cortocircuito y este valor es el que considerará el relevador para la protección.



#### **4.7 Ejemplo para la Selección de la Capacidad Interruptiva de un Interruptor.**

Con ayuda del módulo de Cortocircuito del software ETAP, se desarrollará mediante Metodología ANSI, el Cortocircuito para el sistema industrial mostrado.

##### **a) Objetivo.**

Encontrar el valor de la corriente de falla, para seleccionar la capacidad Interruptiva de los interruptores utilizados en el sistema eléctrico.

##### **b) Condiciones de Operación del Sistema:**

- 1) El suministro de energía es a través de la línea en 115 [kV] a través del transformador TR-PMX-PR-1, los generadores TG-5 y TG-6 están en funcionamiento. El interruptor IP-12 cerrado.
- 2) En los niveles de 4.16, 0.48 y 0.22 kV, todos los interruptores de enlace se encuentran cerrados, por tanto, la alimentación es a través de los interruptores principales de acometida del Bus "A".

##### **c) Diagramas y Reportes.**

Se incluyen los Diagramas Unifilares mostrando las Fallas Momentáneas e Interruptivas Trifásicas, así como el valor de falla Fase a Tierra máxima. Los reportes serán de Falla Momentánea e Interruptiva.



Diagrama Unifilar 5.1: Diagrama Unifilar mostrando Cortocircuito Máximo Trifásico, valores Momentáneos

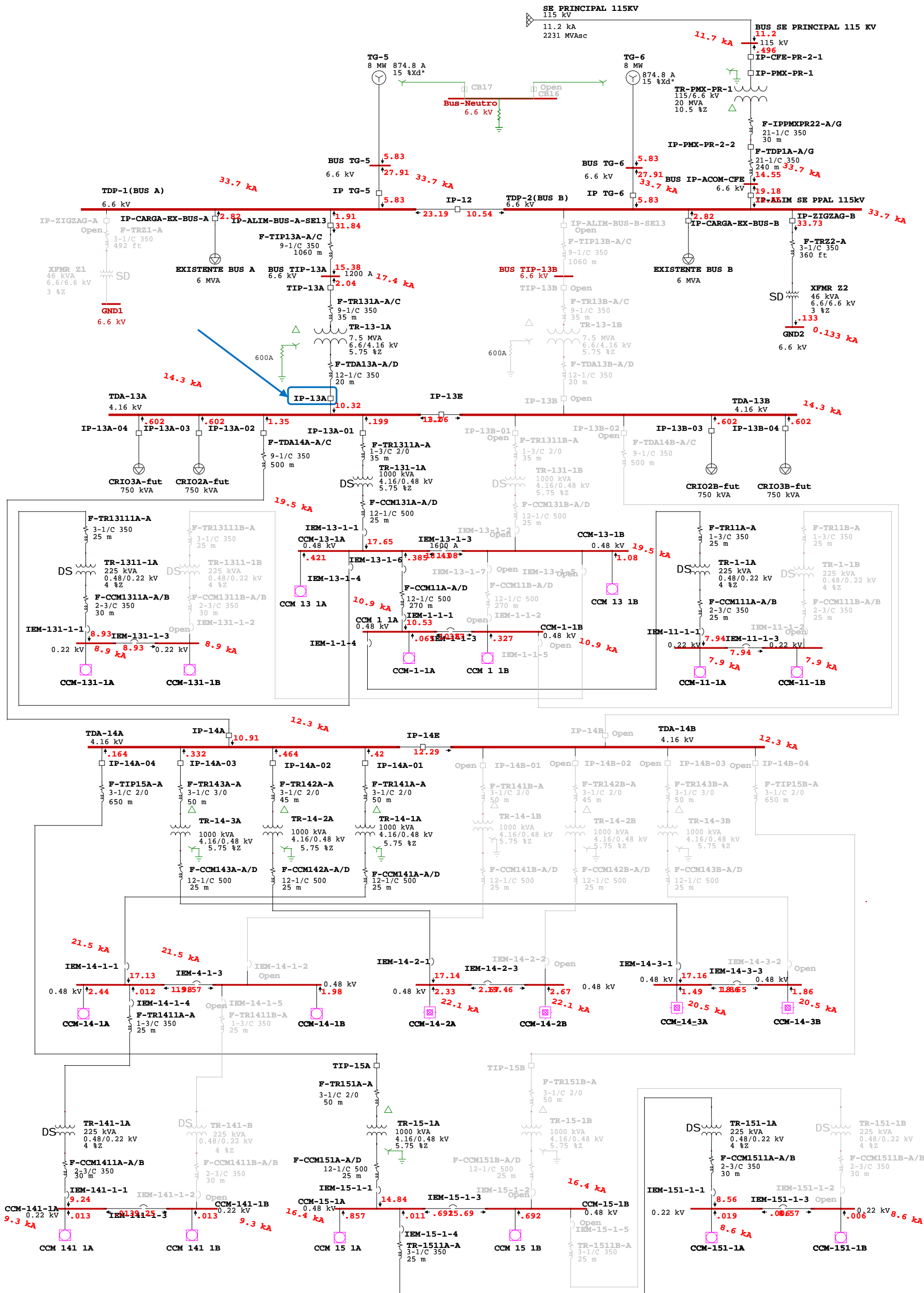
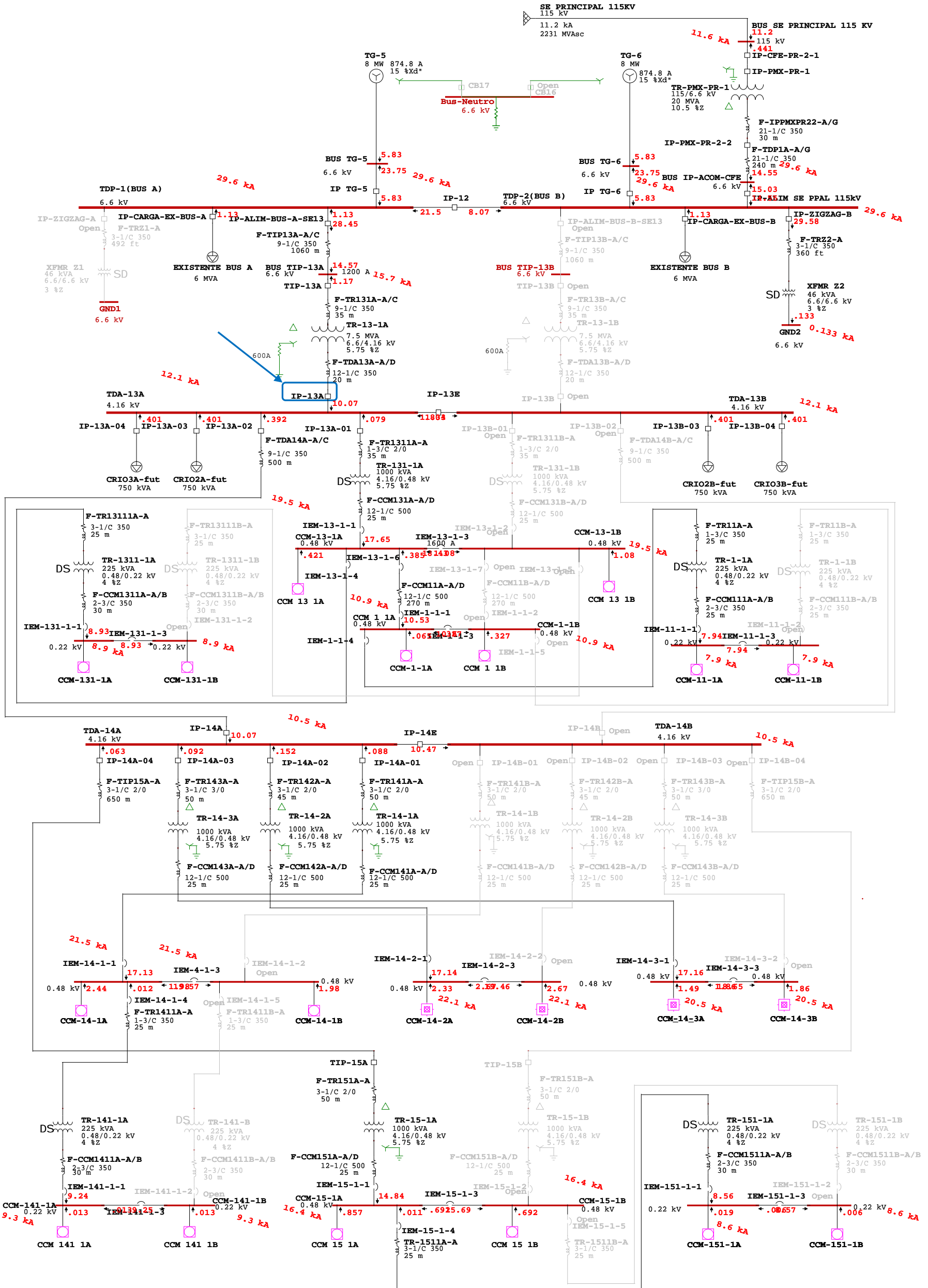




Diagrama Unifilar 5.2: Diagrama Unifilar para Cortocircuito Máximo Trifásico, valores Interruptivos.





Project: PLANTA CRIOGENICA 1

ETAP

ESPECIALIZACION EN ENERGÍA ELÉCTRICA

Page: 1

Location: POZA RICA, VERACRUZ

7.1.0C

Date: 08-30-2010

Contract: GOPL01309P

SN: ICA-FLUOR

Engineer: V. MARTINEZ Z.

Study Case: SC

Revision: Base

Filename: CRIOGENICA I - POZARICA

Config.: Norm-NC

### Momentary Duty Summary Report

3-Phase Fault Currents: (Prefault Voltage = 100 % of the Bus Nominal Voltage)

Bus		Device		Momentary Duty					Device Capability		
ID	kV	ID	Type	Symm. kA rms	X/R Ratio	M.F.	Asymm. kA rms	Asymm. kA Peak	Symm. kA rms	Asymm. kA rms	Asymm. kA Peak
Bus3	6.600	Bus3	Bus	33.734	23.3	1.590	53.622	89.389			
Bus5	6.600	Bus5	Bus	25.068	7.3	1.357	34.024	58.456			
Bus52	6.600	Bus52	Bus	33.734	23.3	1.590	53.622	89.389			
Bus/IP-PMX-PR-2-2	6.600	Bus/IP-PMX-PR-2-2	Bus	33.347	16.2	1.536	51.210	86.024			
BUS IP-ACOM-CFE	6.600	BUS IP-ACOM-CFE	Bus	33.734	23.3	1.590	53.622	89.389			
BUS SE PRINCIPAL 115 KV	115.000	BUS SE PRINCIPAL 115 KV	Bus	11.694	12.1	1.479	17.297	29.284			
BUS TG-5	6.600	BUS TG-5	Bus	33.734	23.3	1.590	53.622	89.389			
BUS TG-6	6.600	BUS TG-6	Bus	33.734	23.3	1.590	53.622	89.389			
BUS TIP-13A	6.600	BUS TIP-13A	Switchgear	17.417	4.4	1.218	21.206	36.728		78.000	131.600
	6.600	TIP-13A	5 cy Sym CB	17.417	4.4	1.218	21.206	36.728		50.000	85.000
Bus-TIP-15A	4.160	Bus-TIP-15A	Bus	5.865	1.3	1.009	5.919	9.095			
CCM-1-1A	0.480	CCM-1-1A	Bus	10.925	2.5	1.081	11.815	19.949			
CCM-1-1B	0.480	CCM-1-1B	Bus	10.925	2.5	1.081	11.815	19.949			
CCM-11-1A	0.220	CCM-11-1A	Bus	7.935	2.6	1.083	8.595	14.526			
CCM-11-1B	0.220	CCM-11-1B	Bus	7.935	2.6	1.083	8.595	14.526			
CCM-13-1A	0.480	CCM-13-1A	MCC	19.495	4.6	1.228	23.944	41.473	25.000	31.200	
CCM-13-1B	0.480	CCM-13-1B	Bus	19.495	4.6	1.228	23.944	41.473			
CCM-14-1A	0.480	CCM-14-1A	Bus	21.546	4.7	1.233	26.574	46.026			
CCM-14-1B	0.480	CCM-14-1B	Bus	21.546	4.7	1.233	26.574	46.026			
CCM-14-2A	0.480	CCM-14-2A	Bus	22.124	5.0	1.255	27.775	48.079			
CCM-14-2B	0.480	CCM-14-2B	Bus	22.124	5.0	1.255	27.775	48.079			
CCM-14-3A	0.480	CCM-14-3A	Bus	20.510	5.0	1.254	25.715	44.517			
CCM-14-3B	0.480	CCM-14-3B	Bus	20.510	5.0	1.254	25.715	44.517			
CCM-15-1A	0.480	CCM-15-1A	Bus	16.383	3.0	1.115	18.271	31.258			
CCM-15-1B	0.480	CCM-15-1B	Bus	16.383	3.0	1.115	18.271	31.258			
CCM-131-1A	0.220	CCM-131-1A	Bus	8.930	2.8	1.100	9.821	16.716			
CCM-131-1B	0.220	CCM-131-1B	Bus	8.930	2.8	1.100	9.821	16.716			
CCM-141-1A	0.220	CCM-141-1A	Bus	9.258	2.7	1.094	10.133	17.212			
CCM-141-1B	0.220	CCM-141-1B	Bus	9.258	2.7	1.094	10.133	17.212			
CCM-151-1A	0.220	CCM-151-1A	Bus	8.579	2.6	1.085	9.310	15.748			
CCM-151-1B	0.220	CCM-151-1B	Bus	8.579	2.6	1.085	9.310	15.748			
CCM_14_2AA	0.480	CCM_14_2AA	Bus	22.124	5.0	1.255	27.775	48.079			
CCM_14_2BB	0.480	CCM_14_2BB	Bus	22.124	5.0	1.255	27.775	48.079			
CCM_14_3AA	0.480	CCM_14_3AA	Bus	20.510	5.0	1.254	25.715	44.517			



Project: PLANTA CRIOGENICA 1

ETAP

ESPECIALIZACION EN ENERGÍA ELÉCTRICA

Page: 2

Location: POZA RICA, VERACRUZ

7.1.0C

Date: 08-30-2010

Contract: GOPL01309P

SN: ICA-FLUOR

Engineer: V. MARTINEZ Z.

Study Case: SC

Revision: Base

Filename: CRIOGENICA I - POZARICA

Config.: Norm-NC

3-Phase Fault Currents: (Prefault Voltage = 100 % of the Bus Nominal Voltage)

Bus		Device		Momentary Duty					Device Capability		
ID	kV	ID	Type	Symm. kA rms	X/R Ratio	M.F.	Asymm. kA rms	Asymm. kA Peak	Symm. kA rms	Asymm. kA rms	Asymm. kA Peak
CCM_14_3BB	0.480	CCM_14_3BB	Bus	20.510	5.0	1.254	25.715	44.517			
GND2	6.600	GND2	Bus	0.133	12.9	1.493	0.199	0.337			
P/TR1-1A	0.480	P/TR1-1A	Bus	9.424	2.2	1.053	9.921	16.428			
P/TR-13-1A	6.600	P/TR-13-1A	Bus	17.160	4.4	1.215	20.854	36.119			
P/TR-14-1A	4.160	P/TR-14-1A	Bus	11.506	3.5	1.155	13.292	22.927			
P/TR-14-2A	4.160	P/TR-14-2A	Bus	11.585	3.6	1.163	13.473	23.262			
P/TR-14-3A	4.160	P/TR-14-3A	Bus	11.565	3.7	1.170	13.534	23.385			
P/TR-15-1A	4.160	P/TR-15-1A	Bus	5.621	1.3	1.008	5.667	8.672			
P/TR-131-1A	4.160	P/TR-131-1A	Bus	13.668	4.7	1.232	16.844	29.173			
P/TR-141-1A	0.480	P/TR-141-1A	Bus	16.608	2.7	1.093	18.150	30.807			
P/TR-151-1A	0.480	P/TR-151-1A	Bus	12.651	2.3	1.066	13.490	22.576			
P/TR-1311-1A	0.480	P/TR-1311-1A	Bus	14.624	2.9	1.110	16.234	27.731			
S/IP-PMX-PR-2-2	6.600	S/IP-PMX-PR-2-2	Bus	33.310	15.9	1.532	51.042	85.782			
S/TR1-1A	0.220	S/TR1-1A	Bus	9.043	3.1	1.128	10.197	17.501			
S/TR-13-1A	4.160	S/TR-13-1A	Bus	14.306	6.7	1.334	19.086	32.866			
S/TR-14-1A	0.480	S/TR-14-1A	Bus	22.669	5.1	1.260	28.555	49.423			
S/TR-14-2A	0.480	S/TR-14-2A	Bus	23.235	5.4	1.276	29.654	51.285			
S/TR-14-3A	0.480	S/TR-14-3A	Bus	21.675	5.5	1.279	27.727	47.944			
S/TR-15-1A	0.480	S/TR-15-1A	Bus	17.308	3.1	1.122	19.422	33.288			
S/TR-131-1A	0.480	S/TR-131-1A	Bus	20.773	5.3	1.268	26.333	45.561			
S/TR-141-1A	0.220	S/TR-141-1A	Bus	11.124	3.8	1.179	13.112	22.673			
S/TR-151-1A	0.220	S/TR-151-1A	Bus	10.179	3.5	1.152	11.724	20.212			
S/TR-1311-1A	0.220	S/TR-1311-1A	Bus	10.657	3.9	1.185	12.623	21.837			
TDA-13A	4.160	TDA-13A	Bus	14.268	6.6	1.331	18.996	32.719			
TDA-13B	4.160	TDA-13B	Bus	14.268	6.6	1.331	18.996	32.719			
TDA-14A	4.160	TDA-14A	Bus	12.289	4.6	1.228	15.090	26.136			
TDA-14B	4.160	TDA-14B	Bus	12.289	4.6	1.228	15.090	26.136			
TDP-1(BUS A)	6.600	TDP-1(BUS A)	Bus	33.734	23.3	1.590	53.622	89.389			
TDP-2(BUS B)	6.600	TDP-2(BUS B)	Bus	33.734	23.3	1.590	53.622	89.389			

Method: IEEE - X/R is calculated from separate R & X networks.

Protective device duty is calculated based on total fault current.

The multiplication factors for high voltage circuit-breaker and high voltage bus momentary duty (asymmetrical and crest values) are calculated based on system X/R.

\* Indicates a device with momentary duty exceeding the device capability



Project: PLANTA CRIOGENICA 1

ETAP

ESPECIALIZACION EN ENERGÍA ELÉCTRICA

Page: 3

Location: POZA RICA, VERACRUZ

7.1.0C

Date: 08-30-2010

Contract: GOPL01309P

SN: ICA-FLUOR

Engineer: V. MARTINEZ Z.

Study Case: SC

Revision: Base

Filename: CRIOGENICA I - POZARICA

Config.: Norm-NC

### Interrupting Duty Summary Report

3-Phase Fault Currents: (Prefault Voltage = 100 % of the Bus Nominal Voltage)

Bus		Device		Interrupting Duty						Device Capability		
ID	kV	ID	Type	CPT (Cy)	Symm. kA rms	X/R Ratio	M.F.	Adj. Sym. kA rms	kV	Test PF	Rated Int.	Adjusted Int.
Bus3	6.600				29.576	25.3						
Bus5	6.600				22.712	7.9						
Bus52	6.600				29.576	25.3						
Bus/IP-PMX-PR-2-2	6.600				29.611	17.9						
BUS IP-ACOM-CFE	6.600				29.576	25.3						
BUS SE PRINCIPAL 115 KV	115.000				11.639	12.1						
BUS TG-5	6.600				29.576	25.3						
BUS TG-6	6.600				29.576	25.3						
Bus-TIP-15A	4.160				5.404	1.4						
CCM-1-1A	0.480	IEM-1-1-1	PowerUnfuse		10.925	2.5	1.000	10.925	0.480	15.00	25.000	25.000
		IEM-1-1-3	PowerUnfuse		10.925	2.5	1.000	10.925	0.480	15.00	25.000	25.000
		IEM-1-1-4	PowerUnfuse		10.925	2.5	1.000	10.925	0.508	15.00	25.000	25.000
CCM-1-1B	0.480	IEM-1-1-3	PowerUnfuse		10.925	2.5	1.000	10.925	0.480	15.00	25.000	25.000
CCM-11-1A	0.220	IEM-11-1-1	PowerUnfuse		7.935	2.6	1.000	7.935	0.254	15.00	22.000	22.000
		IEM-11-1-3	PowerUnfuse		7.935	2.6	1.000	7.935	0.240	15.00	22.000	22.000
CCM-11-1B	0.220	CB6	Molded Case		7.935	2.6	1.000	7.935	0.240	20.00	25.000	25.000
		IEM-11-1-3	PowerUnfuse		7.935	2.6	1.000	7.935	0.240	15.00	22.000	22.000
CCM-13-1A	0.480	IEM-13-1-3	PowerUnfuse		19.495	4.6	1.000	19.495	0.480	15.00	25.000	25.000
		IEM-13-1-1	PowerUnfuse		19.495	4.6	1.000	19.495	0.480	15.00	25.000	25.000
		IEM-13-1-4	PowerUnfuse		19.495	4.6	1.000	19.495	0.480	15.00	25.000	25.000
		CB151	Molded Case		19.495	4.6	1.000	19.495	0.480	20.00	50.000	50.000
		IEM-13-1-6	PowerUnfuse		19.495	4.6	1.000	19.495	0.480	15.00	25.000	25.000
CCM-13-1B	0.480	IEM-13-1-3	PowerUnfuse		19.495	4.6	1.000	19.495	0.480	15.00	25.000	25.000
CCM-14-1A	0.480	IEM-4-1-3	PowerUnfuse		21.546	4.7	1.000	21.546	0.480	15.00	25.000	25.000
		IEM-14-1-1	PowerUnfuse		21.546	4.7	1.000	21.546	0.480	15.00	25.000	25.000
		IEM-14-1-4	PowerUnfuse		21.546	4.7	1.000	21.546	0.480	15.00	25.000	25.000
CCM-14-1B	0.480	IEM-4-1-3	PowerUnfuse		21.546	4.7	1.000	21.546	0.480	15.00	25.000	25.000
		CB1	Molded Case		21.546	4.7	1.000	21.546	0.480	20.00	30.000	30.000
CCM-14-2A	0.480	IEM-14-2-3	PowerUnfuse		22.124	5.0	1.000	22.124	0.480	15.00	25.000	25.000
		IEM-14-2-1	PowerUnfuse		22.124	5.0	1.000	22.124	0.480	15.00	25.000	25.000
CCM-14-2B	0.480	IEM-14-2-3	PowerUnfuse		22.124	5.0	1.000	22.124	0.480	15.00	25.000	25.000
CCM-14-3A	0.480	IEM-14-3-1	PowerUnfuse		20.510	5.0	1.000	20.510	0.480	15.00	25.000	25.000



Project: PLANTA CRIOGENICA 1

ETAP

ESPECIALIZACION EN ENERGÍA ELÉCTRICA

Page: 4

Location: POZA RICA, VERACRUZ

7.1.0C

Date: 08-30-2010

Contract: GOPL01309P

SN: ICA-FLUOR

Engineer: V. MARTINEZ Z.

Study Case: SC

Revision: Base

Filename: CRIOGENICA I - POZARICA

Config.: Norm-NC

3-Phase Fault Currents: (Prefault Voltage = 100 % of the Bus Nominal Voltage)

Bus		Device		Interrupting Duty				Device Capability				
ID	kV	ID	Type	CPT (Cy)	Symm. kA rms	X/R Ratio	M.F.	Adj. Sym. kA rms	kV	Test PF	Rated Int.	Adjusted Int.
CCM-14-3A		IEM-14-3-3	PowerUnfuse		20.510	5.0	1.000	20.510	0.480	15.00	25.000	25.000
CCM-14-3B	0.480	IEM-14-3-3	PowerUnfuse		20.510	5.0	1.000	20.510	0.480	15.00	25.000	25.000
CCM-15-1A	0.480	IEM-15-1-3	PowerUnfuse		16.383	3.0	1.000	16.383	0.480	15.00	65.000	65.000
		IEM-15-1-1	PowerUnfuse		16.383	3.0	1.000	16.383	0.480	15.00	65.000	65.000
		IEM-15-1-4	PowerUnfuse		16.383	3.0	1.000	16.383	0.480	15.00	25.000	25.000
CCM-15-1B	0.480	IEM-15-1-3	PowerUnfuse		16.383	3.0	1.000	16.383	0.480	15.00	65.000	65.000
		CB10	Molded Case		16.383	3.0	1.000	16.383	0.480	20.00	30.000	30.000
CCM-131-1A	0.220	IEM-131-1-1	PowerUnfuse		8.930	2.8	1.000	8.930	0.240	15.00	22.000	22.000
		IEM-131-1-3	PowerUnfuse		8.930	2.8	1.000	8.930	0.240	15.00	22.000	22.000
CCM-131-1B	0.220	CB12	Molded Case		8.930	2.8	1.000	8.930	0.240	20.00	25.000	25.000
		IEM-131-1-3	PowerUnfuse		8.930	2.8	1.000	8.930	0.240	15.00	22.000	22.000
CCM-141-1A	0.220	IEM-141-1-1	PowerUnfuse		9.258	2.7	1.000	9.258	0.240	15.00	22.000	22.000
		IEM-141-1-3	PowerUnfuse		9.258	2.7	1.000	9.258	0.240	15.00	22.000	22.000
CCM-141-1B	0.220	IEM-141-1-3	PowerUnfuse		9.258	2.7	1.000	9.258	0.240	15.00	22.000	22.000
CCM-151-1A	0.220	IEM-151-1-1	PowerUnfuse		8.579	2.6	1.000	8.579	0.254	15.00	22.000	22.000
		IEM-151-1-3	PowerUnfuse		8.579	2.6	1.000	8.579	0.254	15.00	42.000	42.000
CCM-151-1B	0.220	CB5	Molded Case		8.579	2.6	1.000	8.579	0.240	20.00	25.000	25.000
		IEM-151-1-3	PowerUnfuse		8.579	2.6	1.000	8.579	0.254	15.00	42.000	42.000
CCM_14_2AA	0.480				22.124	5.0						
CCM_14_2BB	0.480	CB4	Molded Case		22.124	5.0	1.007	22.276	0.480	20.00	25.000	25.000
CCM_14_3AA	0.480				20.510	5.0						
CCM_14_3BB	0.480	CB11	Molded Case		20.510	5.0	1.006	20.624	0.480	20.00	30.000	30.000
GND2	6.600				0.133	12.9						
P/TR1-1A	0.480				9.424	2.2						
P/TR-13-1A	6.600				15.501	4.5						
P/TR-14-1A	4.160				9.870	3.7						
P/TR-14-2A	4.160				9.934	3.8						
P/TR-14-3A	4.160				9.923	3.9						
P/TR-15-1A	4.160				5.193	1.3						
P/TR-131-1A	4.160				11.709	5.0						
P/TR-141-1A	0.480				16.608	2.7						
P/TR-151-1A	0.480				12.651	2.3						
P/TR-1311-1A	0.480				14.624	2.9						
S/IP-PMX-PR-2-2	6.600				29.624	17.6						





Project: PLANTA CRIOGENICA 1 **ETAP** Page: 5  
 Location: POZA RICA, VERACRUZ 7.1.0C  
 Contract: GOPL01309P Date: 08-30-2010  
 Engineer: V. MARTINEZ Z. SN: ICA-FLUOR  
 Filename: CRIOGENICA I - POZARICA Study Case: SC Revision: Base  
Config.: Norm-NC

3-Phase Fault Currents: (Prefault Voltage = 100 % of the Bus Nominal Voltage)

Bus		Device		Interrupting Duty				Device Capability				
ID	kV	ID	Type	CPT (Cy)	Symm. kA rms	X/R Ratio	M.F.	Adj. Sym. kA rms	kV	Test PF	Rated Int.	Adjusted Int.
S/TR1-1A	0.220				9.043	3.1						
S/TR-13-1A	4.160				12.188	7.0						
S/TR-14-1A	0.480				22.669	5.1						
S/TR-14-2A	0.480				23.235	5.4						
S/TR-14-3A	0.480				21.675	5.5						
S/TR-15-1A	0.480				17.308	3.1						
S/TR-131-1A	0.480				20.773	5.3						
S/TR-141-1A	0.220				11.124	3.8						
S/TR-151-1A	0.220				10.179	3.5						
S/TR-1311-1A	0.220				10.657	3.9						
TDA-13A	4.160				12.147	6.9						
TDA-13B	4.160				12.147	6.9						
TDA-14A	4.160				10.468	4.7						
TDA-14B	4.160				10.468	4.7						
TDP-1(BUS A)	6.600				29.576	25.3						
TDP-2(BUS B)	6.600				29.576	25.3						

Method: IEEE - X/R is calculated from separate R & X networks.

HV CB interrupting capability is adjusted based on bus nominal voltage

Short-circuit multiplying factor for LV Molded Case and Insulated Case Circuit Breakers is the higher value based on peak current or asymmetrical current.

Generator protective device duty is calculated based on maximum through fault current. Other protective device duty is calculated based on total fault current.

\* Indicates a device with interrupting duty exceeding the device capability

\*\* Indicates that the circuit breaker has been flagged as a generator circuit breaker. However, ETAP could not detect a single path, without a transformer, to the specified generator.

+ The prefault voltage exceeds the rated maximum kV limit of the circuit breaker - The rated interrupting kA must be derated.



d) Selección de la Capacidad Interruptiva Mínima ( $CI_{INT-MIN}$ ) del interruptor de acometida IP-13A, hacia el Tablero de 4.16 kV, TDA-13A.

Cortocircuito Tablero TDA-13A	Corriente [kA]	X/R
Momentáneo ( $I_{mom}$ )	14.3	6.9
Interruptivo ( $I_{int}$ )	12.1	6.6

Tabla 4.1E Datos de Reportes

De las Figuras 4.17 y 4.18, se selecciona la 4.17, para las cuales la aportación es principalmente de generadores locales y se considera una falla trifásica presente, el factor más conservador mostrado en la gráfica también será tomado en cuenta pues para nuestra aplicación X/R= 6.6, presente en el punto de falla, no se encuentra disponible.

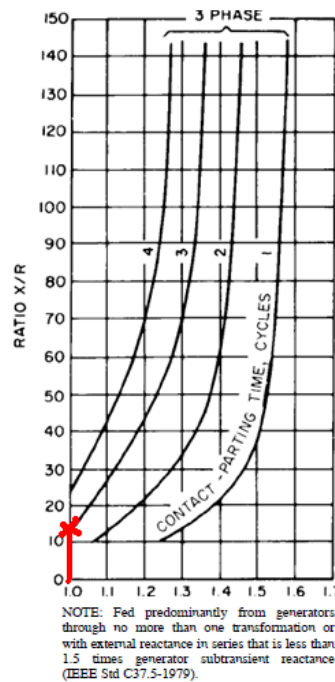


Figure 4-12—Multiplying factors (total current rating basis) for three-phase faults (local)

Así, para un tiempo de interrupción de 3 ciclos, según catálogo de proveedor, y una relación X/R= 10  $F_{CI} = 1.0$

$$CI_{INT-MIN} = F_{CI} \times I_{int}$$

$$CI_{INT-MIN} = 1.0 \times 12.1 = 12.1 \text{ kA}$$

Que será la mínima capacidad interruptiva que debe proveer el equipo.



DESIGNACION DEL INTERRUPTOR	VR	5	25	12
	Tipo de Interruptor	Tensión kV	Capacidad de Cortocircuito	Capacidad de conducción de Corriente kV
Ejemplo:	Vacuum	5 kV	250 MVA	1200A

Tabla 4.2E Designación del Interruptor

Por lo cual, según la Tabla 4.3E, se selecciona el mostrado para un interruptor de 4.16 kV de Tensión nominal, 2000A de capacidad de conducción continua. La capacidad interruptiva  $CI_{INT}$ , a tensión nominal mostrada es igual a 33.2 kA, con lo que se tiene:

$$CI_{INT-MIN} < CI_{INT}$$

$$12.1 \text{ kA} \ll 33.2 \text{ kA}$$

Por lo que la capacidad Interruptiva del interruptor seleccionado es adecuada a nuestra aplicación.

El objetivo de la conocer el nivel del cortocircuito para la selección de la capacidad interruptiva del interruptor se ha cumplido.

A continuación se muestra la tabla con las características técnicas del interruptor a considerar para su evaluación, modelo : Masterclad, interruptor en vacío, 5-15 kV.





### Circuit Breaker Ratings Data Chart

Type of Breaker	Nominal Rating		Rated Cont. Current 60 Hertz Amps.– rms	Rated Voltages			Insulation Level Rated Withstand		Interrupting Ratings <sup>1</sup> Amps. – Symmetrical				Short Time Rating 3 Sec. Amps.– rms	Close & Latch Rating Amps.– rms <sup>5</sup>	Inter- rupting Time Cycles
	Three Phase MVA	Voltage kV– rms		Max. Voltage kV– rms	Range Factor K	Min. Voltage kV– rms	Low Freq. kV– rms	Impulse 1.2x50µS kV– Crest <sup>2</sup>	Max. kV Amps.– rms <sup>3</sup>	Nom. kV Amps.– rms	Min. kV Amps.– rms	Asym- metrical Rating Factor <sup>4</sup>			
VR-05025-12	250	4.16	1200	4.76	1.24	3.85	19	60	29,000	33,200	36,000	1.2	36,000	58,000	3
VR-05025-20	250	4.16	2000	4.76	1.24	3.85	19	60	29,000	33,200	36,000	1.2	36,000	58,000	3
VR-05025-30*	250	4.16	3000	4.76	1.24	3.85	19	60	29,000	33,200	36,000	1.2	36,000	58,000	3
VR-05035-12	350	4.16	1200	4.76	1.19	4.0	19	60	41,000	46,900	49,000	1.2	49,000	78,000	3
VR-05035-20	350	4.16	2000	4.76	1.19	4.0	19	60	41,000	46,900	49,000	1.2	49,000	78,000	3
VR-05035-30*	350	4.16	3000	4.76	1.19	4.0	19	60	41,000	46,900	49,000	1.2	49,000	78,000	3
VR-08050-12	500	7.20	1200	8.25	1.25	6.6	36	95	33,000	37,800	41,000	1.2	41,000	66,000	3
VR-08050-20	500	7.20	2000	8.25	1.25	6.6	36	95	33,000	37,800	41,000	1.2	41,000	66,000	3
VR-08050-30*	500	7.20	3000	8.25	1.25	6.6	36	95	33,000	37,800	41,000	1.2	41,000	66,000	3
VR-15050-12	500	13.8	1200	15.0	1.30	11.5	36	95	18,000	19,500	23,000	1.2	23,000	37,000	3
VR-15050-20	500	13.8	2000	15.0	1.30	11.5	36	95	18,000	19,500	23,000	1.2	23,000	37,000	3
VR-15050-30*	500	13.8	3000	15.0	1.30	11.5	36	95	18,000	19,500	23,000	1.2	23,000	37,000	3
VR-15075-12	750	13.8	1200	15.0	1.30	11.5	36	95	28,000	30,400	36,000	1.2	36,000	58,000	3
VR-15075-20	750	13.8	2000	15.0	1.30	11.5	36	95	28,000	30,400	36,000	1.2	36,000	58,000	3
VR-15075-30*	750	13.8	3000	15.0	1.30	11.5	36	95	28,000	30,400	36,000	1.2	36,000	58,000	3
VR-15100-12	1000	13.8	1200	15.0	1.30	11.5	36	95	37,000	40,200	48,000	1.2	48,000	77,000	3
VR-15100-20	1000	13.8	2000	15.0	1.30	11.5	36	95	37,000	40,200	48,000	1.2	48,000	77,000	3
VR-15100-30*	1000	13.8	3000	15.0	1.30	11.5	36	95	37,000	40,200	48,000	1.2	48,000	77,000	3

Tabla 4.3E Datos Técnicos del Interruptor



## Capítulo 5

### Estudio de Arranque de Motor Mayor

#### 5.1 Introducción

El motor como elemento activo en un sistema eléctrico, transforma la potencia eléctrica en potencia mecánica, y conforma en promedio un 65% de la carga eléctrica demandada en una planta industrial.

Existe una enorme variedad de motores para aplicaciones industriales, los cuales pueden ser clasificados de acuerdo a diferentes parámetros de construcción y operación, entre algunos tipos de clasificación se encuentran: clasificación según número de fases (ej. monofásicos, trifásicos), clasificación por corriente (ej. corriente alterna o corriente directa), tipo de envoltorio (ej. Totalmente cerrado, A Prueba de Explosión, etc). Es importante conocer las características de funcionamiento para poder así elegir el tipo de motor que mejor se adapte a las necesidades del proceso a llevar a cabo.

El estudio de arranque de motor mayor surge de la necesidad de mantener condiciones de estabilidad al sistema, cuando dichos motores son puestos en marcha.



Figura 5.1 a) Motor Totalmente Cerrado Enfriado por Ventilador b) Motor Totalmente Cerrado Enfriado por Ventilador a Prueba de Explosión

#### 5.2 Marco Teórico

Durante el arranque de motores, éstos presentan una baja impedancia, lo cual ocasiona que a través de ellos circule una alta corriente de arranque (Corriente de Rotor Bloqueado), siendo ésta demandada al sistema eléctrico que se encuentra conectado, por varios segundos, típicamente entre 3 a 10 s. El valor de la Corriente a Rotor Bloqueado, para la industria en México debe estar de acuerdo a la NOM-001-SEDE-2005, según se indica en Tabla 5.1.

Si el fabricante, por ejemplo, especifica que el motor que estamos adquiriendo cumple con ser Letra de Código G, entonces en la práctica y con el fin de llevar a cabo inspecciones, pruebas y estudios, sabremos que su Corriente a Rotor Bloqueado, deberá cumplir con tomar de 5.6 a



6.29 veces su corriente nominal durante el arranque, en el caso que la potencia del motor sea expresada en HP.

Letra de código	kVA por kW a rotor bloqueado	KVA por CP a rotor bloqueado
A	0,00 -- 2,34	0,00 -- 3,14
B	2,35 -- 2,64	3,15 -- 3,54
C	2,65 -- 2,98	3,55 -- 3,99
D	2,99 -- 3,35	4,00 -- 4,49
E	3,36 -- 3,72	4,50 -- 4,99
F	3,73 -- 4,17	5,00 -- 5,59
G	4,18 -- 4,69	5,60 -- 6,29
H	4,70 -- 5,29	6,30 -- 7,09
J	5,30 -- 5,96	7,10 -- 7,99
K	5,97 -- 6,70	8,00 -- 8,99
L	6,71 -- 7,45	9,00 -- 9,99
M	7,46 -- 8,35	10,00 -- 11,19
N	8,35 -- 9,31	11,20 -- 12,49
P	9,32 -- 10,43	12,50 -- 13,99
R	10,44 -- 11,93	14,00 -- 15,99
S	11,94 -- 13,42	16,00 -- 17,99
T	13,43 -- 14,91	18,00 -- 19,99
U	14,92 -- 16,70	20,00 -- 22,39
V	16,71 -- y más	22,40 -- y más

**Tabla 5.1 Letras de código para rotor bloqueado, NOM-001-SEDE-2005, Tabla 430-7(b).**

En motores de potencia alta, esta demanda de corriente al arranque del motor da como resultado caídas de tensión en el sistema, causando disturbios en la operación normal en otras cargas, por ejemplo, los motores que operan normalmente podrían disminuir su velocidad debido a la baja de tensión en sus terminales, sin embargo, deben ser capaces de reaccelerar al finalizar el arranque del motor causante del disturbio, esto no siempre ocurre; en los casos en que la caída de tensión en el sistema sea severa y los motores afectados podrían presentar atascamiento (stall). Las cargas en atascamiento consumen cantidades altas de corriente al mismo tiempo que el motor que arranca, por ende, se podría originar una pérdida general de carga.

Una segunda consecuencia se deriva del hecho que el torque de aceleración del motor depende de la tensión en sus terminales, en algunos casos el arranque del motor no puede alcanzar su velocidad nominal debido a una tensión eléctrica demasiado baja en las terminales.

Durante la operación del motor, éste debe operar satisfactoriamente bajo condiciones de plena carga, según lo siguiente:

a)  $\pm 10\%$  de tensión, a frecuencia nominal.

a)  $\pm 5\%$  de frecuencia, a tensión nominal.



Durante el arranque, el torque desarrollado es directamente proporcional a la tensión en las terminales del motor e inversamente proporcional al cuadrado de la frecuencia de la red, por ello, la tensión en las terminales del motor debe ser suficiente para desarrollar el par de arranque y poder acelerar hasta su velocidad nominal, sin exceder los límites de los incisos a) y b) anteriores.

Esto hace necesario el desarrollo de un análisis de arranque de motor, que tiene un doble propósito:

- a) *Verificar si el motor puede arrancar sin problemas bajo las condiciones operativas establecidas.*
- b) *Verificar que el arranque del motor no afectará la operación normal en otras cargas del sistema.*

## 5.3 Clasificación de Motores

### 5.3.1 Clasificación según Corriente de Operación

Los motores de acuerdo a su tipo de corriente de operación pueden ser clasificados en:

- a) **Motores de corriente alterna (CA).** Son los más utilizados dentro de la industria, ya que no requieren dispositivos especiales para adaptarse a la tensión de distribución de la línea.

La National Electrical Manufacturers Association (NEMA), presenta la siguiente clasificación para los motores de corriente alterna:

#### a.1) Motor de Inducción (Asíncrono)

- a) Tipo Jaula de Ardilla
- b) Tipo Rotor Devanado

#### a.2) Motor Síncrono

- a) Motor Directamente Excitado
- b) Motor de Imán Permanente
- c) Motor de Reluctancia
- d) Motor de Bobinado en Serie

- b) **Motores de corriente directa (CD).** Son motores de costo elevado y además precisan de una fuente de alimentación de corriente directa o de un elemento que convierta la corriente alterna en corriente directa. Puede funcionar con velocidades ajustables entre amplios límites y son muy útiles en controles de gran precisión. Debido a esto, su uso se



ha restringido casos especiales en que se compensa el costo con el beneficio de su utilización.

La clasificación NEMA contenida en su publicación MG-1, indica que los motores de corriente directa pueden ser subdivididos a su vez en 4 tipos:

- b.1) Shunt-Wound Motor
- b.2) Straight Shunt-Wound Motor
- b.3) Stabilized Shunt-Wound Motor
- b.4) Stabilized Straight Shunt-Wound Motor

Debido a la vasta gama de motores existentes para satisfacer los requerimientos industriales, este trabajo acotará su alcance solamente al estudio de las características de arranque de los motores de Corriente Alterna.

### **5.3.2 Clasificación de los motores de Corriente Alterna.**

Dentro del sector industrial, los criterios para la selección del motor, se establecen de acuerdo las características de las cargas a mover y a los regímenes de operación de las mismas

Debido a que no existe normatividad, estándar o práctica recomendada para el sector industrial ni para ningún otro sector en el que se especifique el tipo de arrancador a emplear, acorde a la potencia del motor, el ingeniero debe tener el criterio adecuado para proyectar dentro del sistema los medios capaces de arrancar el motor de manera confiable, segura y con los menores disturbios dentro del sistema.

La principal diferencia entre un motor síncrono y un motor asíncrono de inducción es que, en el primero, el rotor está magnetizado y gira a la misma velocidad que el campo magnético rotativo.

La velocidad síncrona de un motor es la que se alcanzaría si la velocidad dependiera únicamente de la frecuencia de la red y del número de polos del motor. Teóricamente, el motor seguiría exactamente al campo magnético rotativo en el estator. Sin embargo, en un motor de inducción de corriente alterna, la carga hará que el motor se deslice con relación al campo magnético, la fricción existente en el motor aumentará dicho deslizamiento, cuyo total puede ser del orden del 5 %.

Para reducir este efecto, algunos convertidores de frecuencia disponen de compensador del deslizamiento. La caída de velocidad puede, en este caso, reducirse a cerca del 10 % del deslizamiento nominal. Si es necesario que el control sea muy preciso se utilizará un controlador de velocidad con codificador de impulsos.

El motor síncrono dispone de electroimanes o de imanes permanentes incorporados en su rotor. Estos bloquean el rotor en una posición determinada en relación con otro campo magnético cuando son confrontados con el mismo. La velocidad de un motor síncrono puede,





por tanto, ser controlada con gran precisión en un amplio intervalo de velocidades por medio de un convertidor de frecuencia, sin necesidad de utilizar un dispositivo de retroalimentación.

#### 5.3.2.1 Motor síncrono.

En este motor, su velocidad de rotación nominal, es exactamente un múltiplo entero de la frecuencia del suministro y dependiente del número de electro imanes en el estator. Su aplicación es para cargas que deben ser operadas siempre a velocidades constantes, sin importar si se presentan oscilaciones de tensión o condiciones de sobrecarga.

El motor síncrono, utiliza el mismo concepto de un campo magnético giratorio producido por el estator, pero ahora el rotor consta de imanes permanentes que giran sincrónicamente con el campo del estator.

Opera a muy altas eficiencias y por otra parte, debido a que opera a un factor de potencia cercano a la unidad, es útil para corrección de potencia. Además de ello, sus diseños han conseguido obtener altos torques manteniendo la velocidad constante, incluso en aplicaciones con grandes variaciones de carga.

Algunas aplicaciones del tipo industrial son las siguientes:

- Minería (moledoras, molinos, cintas transportadoras y otros)
- Siderurgia (laminadores, ventiladores, bombas y compresores)
- Papel y celulosa (extrusoras, picadoras, desfibradoras, compresores y refinadoras)
- Saneamiento (bombas de tratamiento)
- Química y petroquímica (compresores, ventiladores, extractores y bombas)
- Cemento (moledoras, molinos y cintas transportadoras)
- Goma (extrusoras, molinos y mezcladoras)

#### 5.3.2.2 Motor Asíncrono.

Generalmente es utilizado para cargas a velocidad constante, que varía ligeramente con la carga mecánica aplicada al eje.

El principio de operación se describe brevemente, en el estator se produce un campo magnético rotatorio que tiene una velocidad (velocidad de sincronismo  $n_0$ ) ligada a la frecuencia de la red de alimentación. El rotor, cerrado en cortocircuito y sometido al campo magnético del estator, es objeto de una fuerza electromotriz inducida que genera corrientes cuyo efecto es el de crear un par motor que hace girar el rotor a fin de oponerse a la causa que ha generado el fenómeno. De este modo, el rotor acelera tendiendo idealmente a la velocidad de sincronismo, a la que correspondería un par motor nulo, generando así una situación de inestabilidad para el motor. Sin embargo, en la práctica el motor alcanza una velocidad inferior (concepto de deslizamiento, como diferencia de velocidad entre el campo magnético del estator y la velocidad del rotor) tal que en vacío (sin carga externa conectada al eje del motor) el par motor iguala los pares de fricción y ventilación, mientras que con carga el par motor iguala la suma de los pares precedentes y del par de resistencia aplicado al eje.



Debido a su gran simplicidad, robustez, bajo costo y adaptación a las aplicaciones industriales, es el motor más utilizado.

Algunas aplicaciones del tipo industrial se listan a continuación:

- Industria alimentaria
- Química
- Petrolera
- Aplicaciones a velocidad fija o variable
- Sistemas de ventilación y climatización
- Bombas y los compresores

## 5.4 Tipos de Arranque del Motor Síncrono Trifásico

### 5.4.1 Arranque para Motor Excitado con Corriente Directa

En esta máquina sus polos son excitados mediante corriente directa en el rotor.

### 5.4.2 Arranque para Motor de Imán Permanente

La excitación del campo para el accionamiento del motor es realizada a través de imanes permanentes dentro del rotor.

El campo del estator es aplicado en pasos discretos. El rotor tiene dos imanes que cubren cada uno aprox.  $180^\circ$  del perímetro del rotor y producen una densidad de flujo quasirectangular en el gap.

El estator tiene un bobinado trifásico, donde los conductores de cada fase están distribuidos uniformemente en porciones de arcos de  $60^\circ$ . La alimentación inyecta una corriente controlada a los bobinados del estator, de manera que en cada momento se conectan 2 fases del bobinado. Cada imán del rotor interactúa con 2 arcos de  $60^\circ$  por los que circule corriente.

Cuando los bordes del imán del rotor alcanzan el límite entre las fases del estator, un detector detectará la inversión del campo magnético del air-gap y causa una apropiada secuencia de conmutación de los transistores.

Se han llegado a construir máquinas de una potencia por encima de 1 MW por ejemplo para el accionamiento de submarinos. También es posible su aplicación en generación y bombeo a partir de energía solar fotovoltaica o energía eólica, capaz de desarrollar altos torques (hasta 3 o 4 veces su torque nominal) en forma transitoria para oponerse a todo esfuerzo que trate de sacarla de sincronismo.



### 5.4.3 Arranque para Motor de Reluctancia

Estos motores eliminan el uso de imanes permanentes, escobillas, y conmutadores. El estator consiste en unas laminaciones de acero que forman postes salientes. Una serie de bobinas, conectadas independientemente en pares de cada fase, envuelve los postes del estator. Sin bobinas, el rotor es básicamente un pedazo de acero formado para formar postes salientes.

La corriente es conmutada entre las bobinas de cada fase del estator en un patrón secuencial para desarrollar un campo magnético que gira.

La Reluctancia se refiere a la característica de resistencia de un circuito magnético, también llamada resistencia magnética. Cuando un par de bobinas de los polos del estator es energizado, el rotor se mueve para alinearse con los postes del estator.

### 5.4.4 Arranque para Motor de Bobinado en Serie

Es un motor de conmutación en el cual el circuito del campo y la armadura están conectados en serie.

## 5.5 Tipos de Arranque del Motor Asíncrono Trifásico

### 5.5.1 Arranque para Motores Tipo Jaula de Ardilla.

Para las aplicaciones en las que no se necesite una variación de la velocidad de las máquinas, puede realizarse mediante diversas soluciones de instalación que se diferencian por el modo en que se les aplica la tensión a los devanados del estator y por el valor de los parámetros eléctricos y mecánicos que producen, por ejemplo, esfuerzos más o menos violentos sobre la máquina eléctrica, pero que ponen a disposición parámetros de par inicial de arranque de valores muy diversos.

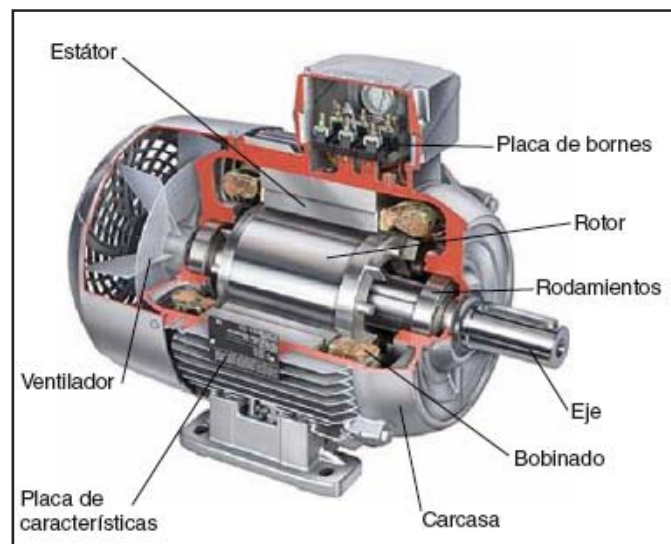


Figura 5.2. Motor Jaula de Ardilla



Los tipos de arranque más comunes son:

5.5.1.1 Arranque a plena carga.

Este sistema de arranque es posiblemente el más tradicional, simple y económico, para motores. Consiste en conectar el motor directamente a la red de alimentación ejecutando, por lo tanto, un arranque a plena tensión y con frecuencia constante, desarrollando un par de arranque elevado con tiempos de aceleración en promedio muy reducidos. Las aplicaciones típicas para este tipo de arranque, son relativas a motores de poca potencia.

Estas ventajas llevan intrínsecas algunos problemas, como por ejemplo la elevada corriente inicial de arranque, que puede alcanzar en los primeros instantes valores de hasta 10 ó 12 veces la corriente nominal, para decrecer después a valores cercanos a las 6 u 8 veces y permanecer en este rango hasta alcanzar la velocidad de par máxima.

Los efectos de dicha corriente pueden identificarse en los elevados esfuerzos electrodinámicos de los cables de conexión al motor y podrían afectar incluso a los devanados del propio motor; además, los elevados pares iniciales de arranque pueden dar lugar a violentas aceleraciones que repercuten en esfuerzos sobre los elementos de transmisión (correas y juntas mecánicas) generando problemas en la distribución con la consecuente reducción de la vida mecánica de los componentes. Finalmente, han de tenerse en cuenta eventuales problemas de naturaleza eléctrica por caídas de la tensión en la línea de alimentación del motor o de los dispositivos conectada a la misma.

Diseño NEMA	Corriente de Arranque	Corriente a Rotor Bloqueado	Breakdown Torque	% de Deslizamiento	Aplicaciones Típicas
A	Estándar	Alta	Alto	<5	Ventiladores, Extractores, Bombas y Herramientas
B	Estándar	Estándar	Alto	<5	Ventiladores, Extractores, Bombas Rotatorias, Compresores, Bandas Transportadoras, Cortadoras de Metal, Herramientas y Maquinaria Miscelánea
C	Estándar	Estándar	Estándar	Bajo	Grandes Extractores Centrifugos, Bombas de Pistón, Trituradoras, Coompresores y Bandas Transportadoras
D	Extra Alta	Estándar	Bajo	Alto	Arranques con cargas grandes o de muy alta inercia.
				5-8	Prensas Troqueladoras
				8-13	Grúas, Montacargas, Elevadores, Bombas Elevadoras de Yacimientos Petroleros

Figura 5.2 Características de Arranque a Tensión Plena, de los Motores, según letra de Diseño

5.5.1.2 Arranque a tensión reducida.

Los sistemas de arranque con tensión reducida consisten en conectar el motor a la red de alimentación eléctrica indirectamente. Una forma de reducir la corriente de arranque es reducir la tensión aplicada al motor, con ello también se disminuye el par efectivo de arranque, ya que



al disminuir la tensión, el flujo del estator también disminuye, así como el campo inducido en el rotor y su corriente. Recordemos que el par de arranque disminuye con el cuadrado de la tensión en las terminales.

Los tipos más comunes de arranque son los descritos a continuación:

a) Arranque a Tensión Reducida, Estrella-delta Y/ $\Delta$

El arranque en estrella-delta es el más conocido y quizás el más utilizado entre los métodos de arranque con tensión reducida y sirve para arrancar el motor, cuya potencia máxima recomendada es 1 kW, con él se reducen los esfuerzos mecánicos y limitando las corrientes durante el arranque. Para esta aplicación, el motor debe estar preparado para funcionar con 2 niveles de tensión, la menor de ellas conectada en estrella.

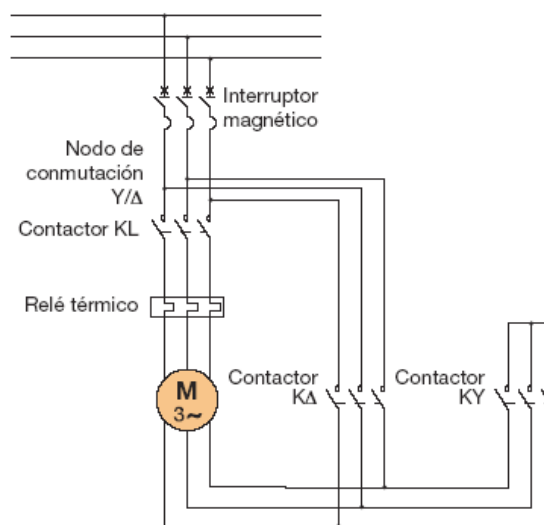


Figura 5.3. Esquema del principio de arranque en estrella/delta

El esquema eléctrico de la figura 5.3, nos presenta la modalidad en su fase de arranque con conexión de los devanados en estrella que se realiza con el cierre del interruptor, del contactor de línea KL y de estrella KY. Como el arranque se producirá a una tensión menor que la nominal, es recomendable que el arranque sea en vacío o con poca carga.

Ecuaciones de Arranque en Estrella:

$$V_{MY} = \frac{V_L}{\sqrt{3}}$$

$$I_{MY} = \frac{V_L}{\sqrt{3} \times Z_W}$$

Donde:

$Z_W$  = Impedancia del devanado

$V_L$  = Tensión de Línea



Tras un periodo de tiempo idóneo y debidamente calibrado, en el que se producirá la aceleración hasta alcanzar la velocidad nominal, se pasa a la conexión de los devanados en delta a través de la apertura del contactor KY y el cierre de  $K\Delta$ , que es también la configuración de lo que representa la operación en régimen continuo. Una duración demasiado breve no conseguiría obtener la reducción de los esfuerzos que caracteriza a este tipo de arranque y que, por lo tanto, se presentarían en la sucesiva fase de delta, reproduciendo condiciones de arranque similares a las del arranque directo.

La fase de conmutación es en la cual, gracias a las maniobras de apertura y cierre de los contactores específicos, se pasa de la fase de estrella a la delta, la regulación se consigue con temporizadores analógicos o digitales. En esta etapa, son importantes la duración y la regulación de la conmutación, ya que el tiempo de transición debe permitir la extinción del arco eléctrico sobre el contactor de estrella e impedir un cierre prematuro del contactor correspondiente a la delta, que cause una condición de cortocircuito. Por otra parte, un tiempo excesivamente elevado de paso de estrella a delta, provocaría la desaceleración del motor, con los consiguientes picos de corriente que se formarían en la fase delta.

La conmutación que ha tenido lugar continúa en la fase final del proceso de arranque, que representa también la condición de marcha de régimen en la que los devanados de estator se conectan en delta y son sometidos a la tensión total de red  $V_L$  y el motor recobra el par completo.

Las ecuaciones de Arranque en Delta son:

$$I_{M\Delta} = \frac{V_L}{Z_W}$$
$$I_{LMA} = \frac{V_L}{Z_W} \times \sqrt{3}$$

De acuerdo a las expresiones de corriente y tensión, se aprecia cómo la fase de arranque en estrella tiene lugar a un valor de tensión igual a 0.577 veces la tensión de red  $V_L$  y que requiere la absorción de 0,33 veces la corriente que el motor absorbería de la línea si se arrancara con arranque directo y con el motor conectado en delta.

#### b) Arranque a Tensión Reducida, Autotransformador

La reducción de la tensión de alimentación (entre 50 y 80%), se realiza mediante un autotransformador con toma fija o con uno más costoso de varias tomas, o incluso con tensión variable con continuidad.

Durante el arranque con autotransformador, como se aprecia en el esquema de la figura 5.4, el motor está conectado a una de las tomas del autotransformador (interruptor magnético cerrado, KA cerrado, KY cerrado) que reduce la tensión de red "k veces" y que requiere en el motor una corriente reducida de factor similar al que el motor absorbería si fuese alimentado directamente con toda la tensión. La corriente en el primario del autotransformador, y también en la línea, se reduce "k2 veces". Como



consecuencia de la reducción de la tensión en el factor "k" veces, también el par inicial de arranque se reducirá " $k^2$ " veces respecto del arranque a plena tensión.

Cuando el motor ha alcanzado indicativamente el 80% - 90% de su velocidad nominal, el contactor KY se abre y el motor continúa siendo alimentado con tensión reducida por la inductancia de los devanados del autotransformador. En este momento se cierra el contactor KL y se abre el contactor KA de forma que el motor se alimenta directamente de la red. El arranque con autotransformador se considera bastante costoso, seguramente más que el arranque Y/ $\Delta$ , y tiene aplicaciones en motores de jaula de ardilla de potencia media o alta con inercia elevada.

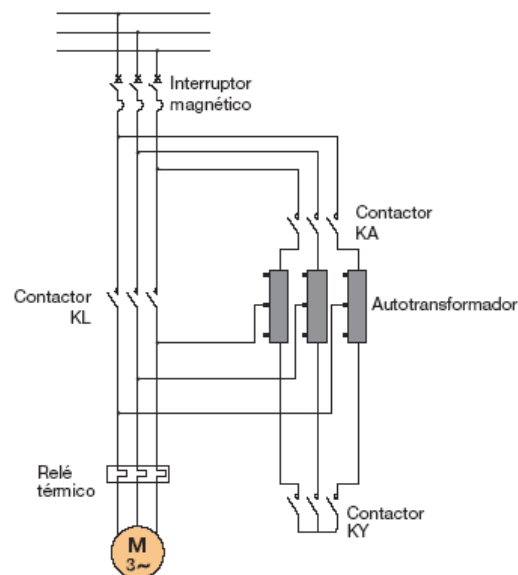
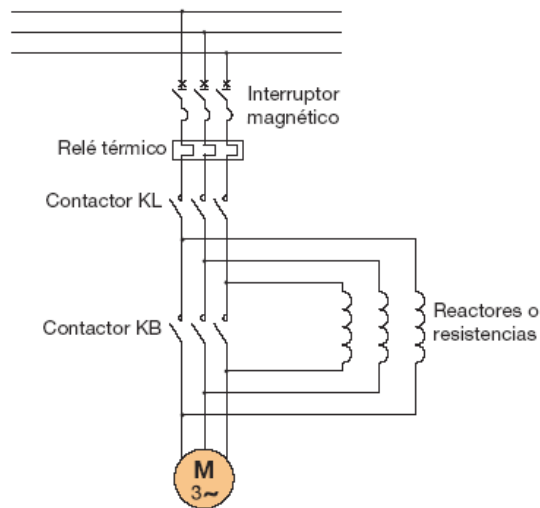


Figura 5.4 Esquema del principio de arranque con autotransformador

### c) Arranque a Tensión Reducida, Reactores o Resistencias en el estator

Este tipo de arranque se representa mediante el esquema de conexión de la figura 3.2.3, es el idóneo para rotores de jaula de ardilla; una caída de la tensión se produce por reactores o resistencias colocados en serie con el estator en la fase de arranque (KL cerrado, KB abierto); consecuentemente, la tensión que alimenta al motor en la fase inicial disminuye "k" veces respecto a la tensión de red, a la que corresponde una disminución del par de " $k^2$ " veces. La corriente inicial de arranque queda limitada a la mitad de la que se obtendría con el arranque a plena tensión. Una vez completada la fase de aceleración, los reactores o las resistencias son excluidos (cierre de KB) y el motor vuelve a poseer los parámetros relativos a la tensión plena.



**Figura 5.5 Esquema del principio de arranque con reactores o resistencias**

Pueden realizarse exclusiones en forma gradual de los reactores o de las resistencias mediante comandos temporizados. Este método acarrea algunas consecuencias, presentes en la fase de arranque, como el notable descenso del factor de potencia a causa de las reactancias o un elevado calentamiento producido por la disipación de potencia en las resistencias.

Otro inconveniente es que consigue disminuir la corriente en función lineal de la caída de tensión producida. Por tanto, su aplicación, se ve limitada a motores con gran inercia que no necesitan de valores de par y corriente particularmente altos durante el arranque.

#### d) Arranque a Tensión Reducida, Arrancador suave

Un método moderno de arranque, que requiere de una inversión económica inicial considerable, consiste en utilizar arrancadores estáticos electrónicos comúnmente llamados soft starters o arrancadores suaves.



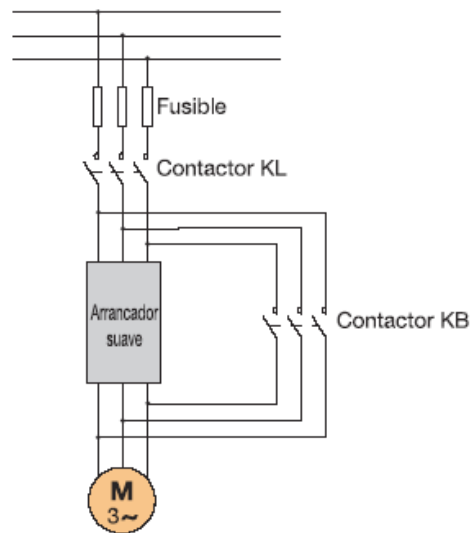


Figura 5.6 Esquema del principio de arranque con arrancador suave

### 5.5.2 Arranque para Motores Tipo Devanado en Rotor de Anillos Rozantes

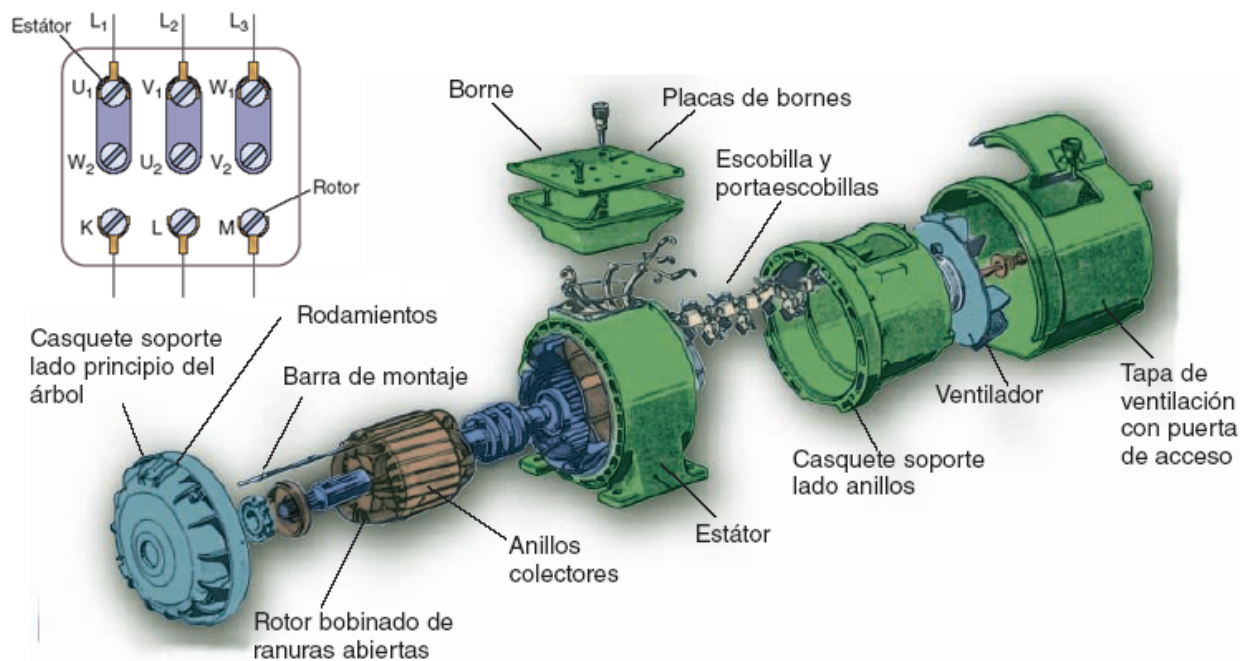


Figura 5.7 Despiece de Motor y Bornes de Conexión

En este motor, el rotor está ranurado al igual que el estator y sobre él se coloca un bobinado trifásico similar al del estator y conectado en estrella, en los extremos libres se conectan a través de anillos de cobre, aislados y soldados con el eje del rotor (anillos deslizantes), a resistencias externas. Sobre los anillos se colocan porta escobillas, que a su vez se conectan a



la placa de bornes del motor, razón por la cual en la placa de conexiones, aparecen nueve bornes.

El motor puede ser arrancado mediante una baja corriente de arranque, mediante la inserción de resistencias en el circuito del rotor, mientras el motor acelera, la resistencia puede ir decrecientándose. Mediante esta característica se puede tener control sobre la curva torque/velocidad

Este tipo de motor era usado como una de las primeras versiones de los variadores de velocidad.

La ventaja más grande de estos motores es su par de arranque, ya que puede alcanzar hasta 2.5 veces su par nominal, sin embargo, necesitan un mantenimiento más exhaustivo que los de jaula de ardilla y un reóstato para el arranque.

En la Tabla 5.2 se pueden observar parámetros comparativos para algunos de los tipos de arranque mencionados.



ESPECIALIZACION EN ENERGÍA ELÉCTRICA

	Arranque Directo	Estrella-Delta	Reactores o Resistencias	Autotransformador	Arranque Suave	Anillos Deslizantes
<b>Motor</b>	Estándar	Estándar	Estándar	Estándar	Estándar	Específico
<b>Costo</b>	Estándar	Elevado	Muy Elevado	Muy Elevado	Muy Elevado	Muy Elevado
<b>Corriente de Arranque</b>	5-10	2-3	4.5	1.7-4	4-5	2
<b>Variación de Tensión</b>	Alta	Alta en cambio de conexión	Baja	Baja	Baja	Baja
<b>Armónicos de Tensión y Corriente</b>	Altos	Moderados	Moderados	Moderados	Altos	Bajos
<b>Factor de Potencia</b>	Bajo	Bajo	Moderados	Bajo	Bajo	Moderado
<b>Numero de Rearranques</b>	Restringidos	2-3 veces más que Arranque Directo	3-4 veces más que Arranque Directo	3-4 veces más que Arranque Directo	Limitados	2-3 veces más que Arranque Directo
<b>Torque Disponible</b>	2.5 Veces Torque Nominal	0.2-0.5 Veces Torque Nominal	Veces Torque Nominal	0.5 Veces Torque Nominal	0.5 Veces Torque Nominal	2 Veces Torque Nominal
<b>Estrés Térmico</b>	Muy alto	Alto	Alto	Moderado	Moderado	Moderado
<b>Estrés Mecánico</b>	Muy alto	Moderado	Moderado	Moderado	Moderado	Bajo
<b>Tipo Recomendado de Carga</b>	Cualquiera	Sin Carga	Bomnas y Ventiladores	Bomnas y Ventiladores	Bomnas y Ventiladores	Cualquiera
<b>Cargas de Alta Inercia</b>	si	No	No	No	No	No

Tabla 5.2 Comparativa entre los tipos de arranque de Motor



## 5.6 Condiciones para un Arranque Seguro, de acuerdo a Std. IEEE-399-1997.

El estándar IEEE-399: "Industrial and Commercial Systems Analysis" (Brown Book), en su apartado 9.2.1, indica que se puede prescindir del Estudio de Arranque de Motor Mayor, mientras se cumplan las siguientes condiciones:

- a) La potencia del motor que arranca, no exceda el 30% de la potencia del transformador y no exista generación local.
- b) Cuando solamente exista generación local, la potencia del motor que arranca, no exceda del 0-15% de la potencia del generador.

Algunos factores importantes a considerar son: longitud del cable que alimenta al motor, torque de arranque, tiempo de aceleración del motor y nivel de tensión, entre otros.

### 5.6.1 Definiciones.

A continuación se introducirán al lector algunos conceptos para mejor comprensión del tema.

#### a) Corriente Inrush.

Corriente que demanda un motor para energizar sus devanados (10-12 veces la corriente nominal)

#### b) Corriente de Rotor Bloqueado.

Corriente de estado estable tomada de la línea de alimentación con el rotor del motor bloqueado a tensión nominal (6-10 veces la corriente nominal), según indica la letra de código del motor.

#### c) Torque

Torque es la fuerza de giro de un motor, y sus unidades son el N-m (lb-ft en el sistema inglés), debido a esto, para acelerar y mantener una carga, el motor debe ser capaz de producir el torque requerido.

#### d) Torque de Arranque.

En la industria la variedad de motores implica fabricación distinta, cuya potencia podría ser la misma, sin embargo el diseño del rotor responde a valores de parámetros diferentes, dependiendo de cada motor, estos valores son: corriente de arranque, deslizamiento, torque de arranque, torque de la carga y velocidad nominal, entre otras. Su diseño dependerá de estas variables.

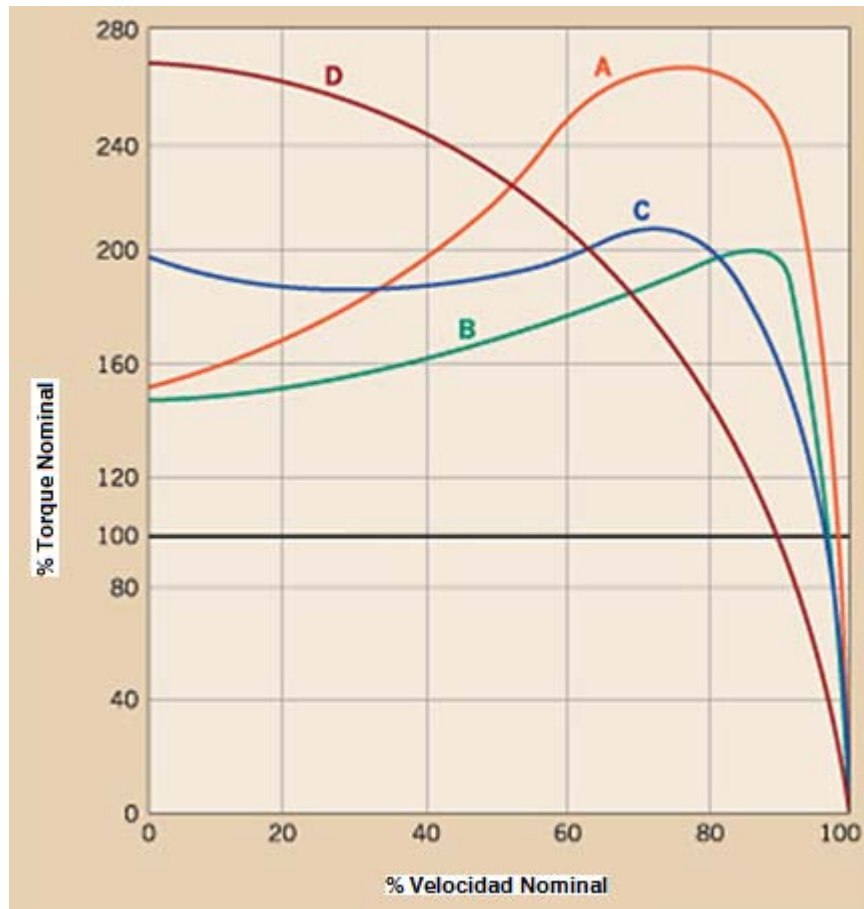


Figura 5.8 Curvas de Comportamiento del Torque, de acuerdo a Letra de Diseño

e) Breakaway Torque.

El torque que un motor desarrolla a una velocidad cero.

f) Pull-up Torque

Es el torque mínimo que desarrollará el motor durante el periodo de aceleración hasta que ocurra el break-down torque.

g) Breakdown Torque.

Corresponde al más alto torque disponible antes de que el torque comience a decrecer, y el motor tome sus condiciones de aceleración para alcanzar las condiciones de plena carga.

h) Torque de plena carga.

Es el requerido para producir la potencia nominal en un motor, a la velocidad nominal de la carga.



Se determina, de manera práctica multiplicando los caballos de fuerza (HP) por 5252 y dividiéndolo entre las rpm del mismo.

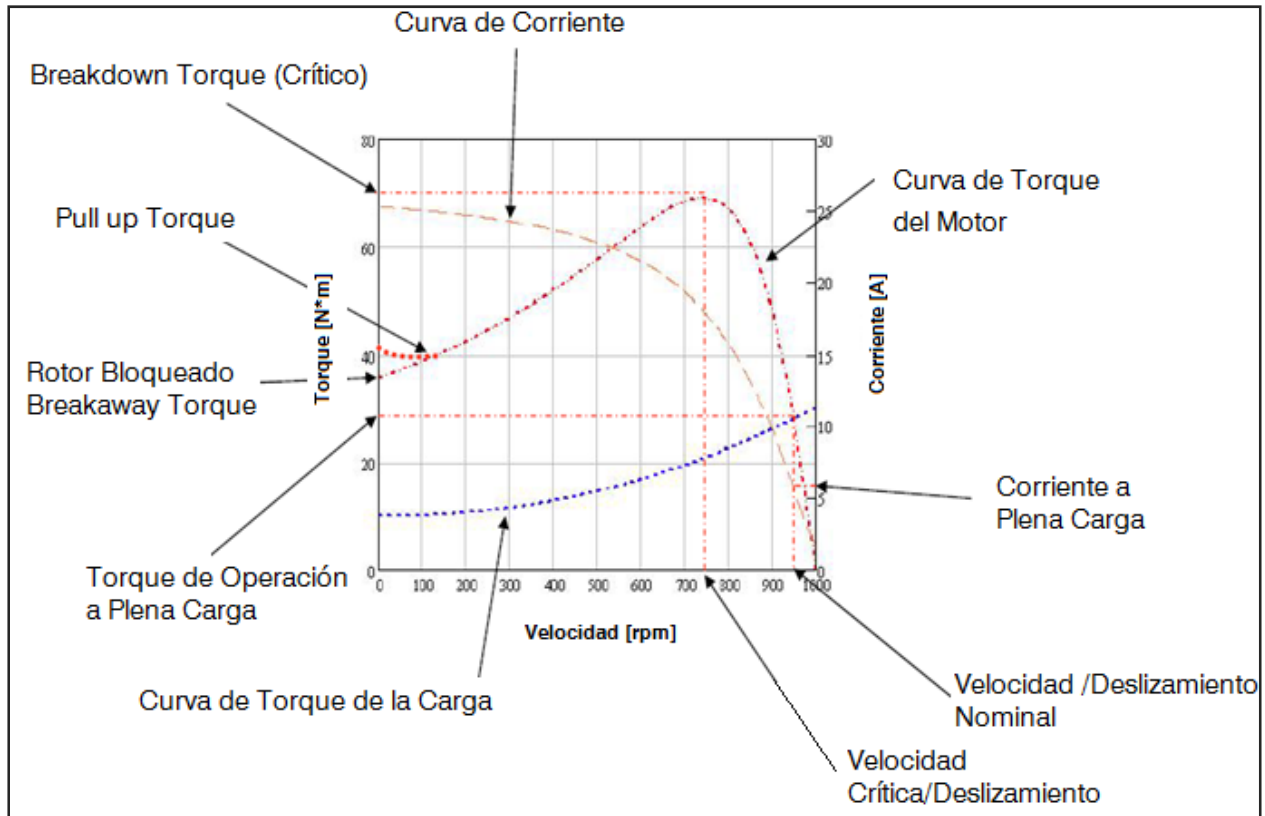


Figura 5.9 Representación Grafica de Curvas características de un motor.

### 5.6.2 Rangos de Operación de equipos.

La fluctuación de tensión es un fenómeno que de inmediato se aprecia cuando existe el arranque de un motor de gran capacidad, el torque de aceleración decae mientras la tensión del bus también lo hace, provocando un incremento del tiempo de aceleración.

Las características del torque de la carga y de la construcción del motor serán las que permitan tener, o no, tensiones aceptables.

A continuación se describen los rangos operativos de las cargas que se encontrarán operando en un sistema eléctrico:

#### 5.6.2.1 Motores que arrancan.

Durante el arranque de un motor, la tensión en las terminales del mismo, debe ser mantenida, aproximadamente a un 80% de la tensión nominal. Por ejemplo, se observará un caso de motor de diseño B, cuyo torque de aceleración es 150% (referido al torque de tensión plena), se arrancará el motor a tensión reducida pero con la carga nominal en sus terminales. Debido a que el torque varía de manera directa al cuadrado de la tensión, se tiene:



$$T_a = 0.8^2 \times 150\% = 100\%$$

Este valor corresponde a la tensión en las terminales del motor para poder energizar el 100% de carga.

En general, un motor clase B posee un 200% de torque breakdown torque a tensión nominal, esta característica deberá prevenir el atascamiento, permitiendo que la tensión en las terminales del motor no decaiga a menos del 71 %, siempre y cuando la carga conectada al motor no exceda el 100% en sus terminales.

$$T_B = 0.71^2 \times 200\% = 100\%$$

Nuevamente, Este valor corresponde a la tensión en las terminales del motor para poder energizar el 100% de carga.

### 5.6.2.2 Otras cargas conectadas operando.

#### 5.6.2.2.1 Rangos de Operación de los Equipos.

Otros tipos de cargas podrían verse afectadas por las fluctuaciones de tensión en el sistema, como son dispositivos electrónicos, así como podrían producirse variaciones en los niveles de iluminación. Las tensiones tolerables deben obtenerse de los proveedores de los equipos. El IEEE-141-1993 (Red Book), define los rangos de operación, como sigue:

#### a) Rango de operación A.

Rango de tensión dentro del cual, el equipo operará satisfactoriamente y dentro de valores aceptables.

#### b) Rango de Operación B.

Rango limitado para un cierto periodo de operación del equipo, debiendo regresar pronto al Rango A. Los valores del Rango B, son aceptables pero no deseables.

Con base en la Tabla 1 “Tabla 3-1 – Standard nominal system voltajes and voltaje ranges”, del estándar IEEE Std. 141-1993, se muestra a continuación una tabla resumen para operación de carga cuya tensión nominal del sistema es 480 V, y para cargas con tensión de nominal de sistema de 4160 V.

Tensión Nominal del Sistema [V]	Tensión Nominal de utilización [V]	Rango de Tensión A			Rango de Tensión B		
		Máximo	Mínimo		Máximo	Mínimo	
		Tensión de utilización y Servicio [V]	Tensión de Servicio [V]	Tensión de Utilización [V]	Tensión de Utilización y Servicio [V]	Tensión de Servicio [V]	Tensión de Utilización [V]
480	460	504	456	440	508	440	424
4,160	---	4,370	4,050	3,740	4,400	3,950	3,600

Tabla 5.4 Limites de Tolerancia de Operación de Cargas en 480 V y 4160 V.



#### 5.6.2.2.2 Dispositivos de Control.

##### a) Baja Tensión.

De acuerdo al punto 8.2.1 y 8.2.2 del estándar industrial NEMA ICS 2-2000, para dispositivos de control de equipo hasta 600 V, los contactores de bobinas en CD pueden soportar una sobretensión de 110% continuo sin dañar sus bobinas de operación y pueden cerrar sus contactos (valor de pickup) hasta un valor de 80% de su tensión nominal.

Mientras que los contactores con bobinas de operación en CA pueden soportar una sobretensión de 110% continua, sin dañar sus bobinas de operación, y pueden cerrar sus contactos (valor de pickup) hasta un valor de 85% de su tensión nominal.

Los transformadores para los equipos de control de los motores, deben tener las siguientes tensiones mínimas de operación:

Motores en 480 V:

Relación de transformación: 480-120 V

Relación de transformación al 85%: 408 – 102 V

Motores en 220 V:

Relación de transformación: 220-120 V

Relación de transformación al 85%: 187 – 102 V

##### 5.3.3.2 Media Tensión:

Usando como referencia el estándar NEMA ICS 3-1993, punto 8.5, para dispositivos de control de equipo en Media Tensión hasta 4160 V, los contactores de bobinas en CA pueden soportar una sobretensión de 110% continua, sin dañar sus bobinas de operación, y pueden cerrar sus contactos (pickup) hasta un valor de 85% de su tensión nominal.

Dicho lo anterior, podemos notar que las operaciones de control pueden dificultarse durante los periodos de arranque del motor en donde las caídas de tensión son excesivas. Por ejemplo, puede requerirse un estudio del arranque del motor mayor, si se piensa utilizar dispositivos en el rango de 110V en lugar de utilizar dispositivos normales de 115 V nominales, lo cual puede representar un problema. Sin embargo, las tolerancias de los dispositivos de control deben ser verificadas y acordadas con el fabricante, las cuales pueden, en algunos casos, ser mayores o menores.

En la Tabla 3 “Tabla 9-1 - Resumen de los niveles de voltaje críticos al arranque de motores”, tomada del IEEE Std.399-1997, se muestran niveles de tensión críticos en las terminales de los equipos cuando se desarrolla un estudio de arranque de motores con el propósito de evaluar los efectos de las caídas de tensión.





Punto de caída de Tensión	Tensión Mínima Permitida
Terminales de un motor que arranca	80
Todas las terminales de los motores que deben reaccelerar	71
Valor de operación de los contactores de c.a. (por estándar)	85
Valor de operación de los contactores de c.d. (por estándar)	80
Valor de soporte de los contactores	60-70
Dispositivos de Estado sólido	90
Luces de señalización	3

Tabla 5.5. Tabla 9-1 de Std 399-1997  
Resumen de los niveles de tensión críticos al arranque de motores”

De acuerdo a esta tabla, se observan los valores límite de caída de tensión en las terminales de los equipos, así como en los dispositivos de control (controladores, arrancadores y contactores), los cuales, durante el desarrollo del estudio, deben cuidarse para no sobrepasarse.

Los transformadores para los equipos de control de los motores en 4160 V, deben tener las siguientes tensiones mínimas de operación:

Relación de transformación: 4200-120 V

Relación de transformación al 85%: 3570 – 102 V

Cabe señalar que en operación Normal de un motor, la tensión entre sus terminales puede fluctuar entre un +/- 10%; mientras que para el momento del arranque, la tensión en sus terminales puede disminuir hasta un 80% de su voltaje de operación.

## 5.7 Análisis Desarrollados por el software.

### 5.7.1 Análisis Estático.

Este método es una de las maneras de verificar que el efecto de las caídas de tensión durante el arranque de motores grandes es aceptable, consiste en examinar el caso más crítico de caída de tensión en el sistema. Sin embargo este método no distingue las impedancias transitorias de los generadores, la inercia de las cargas junto con sus características y otras condiciones transitorias. Sin embargo, este estudio es bastante aproximado a la realidad.

Se lleva a cabo realizando un análisis de flujos de carga, mientras se le asigna al motor que arranca, su impedancia a rotor bloqueado, para observar los efectos que tendrá sobre el resto del sistema, la caída de tensión global.

### 5.7.2 Análisis Dinámico.

Este método hace uso de las curvas de velocidad-torque y tiempo de aceleración y es la clase de análisis más exacto, se realiza por mediante intervalos de tiempo durante el periodo de



arranque de un motor, nos permite verificar que no existan atascamientos, ya que los valores de impedancia y de tensión son calculados, pues éste es dependiente de la tensión en las terminales del motor.

El tiempo de arranque de un motor podría variar desde pocos segundos hasta más de una decena, durante los cuales, los gobernadores de los generadores así como los taps de los transformadores se ajustan para compensar las variaciones. Así mismo, determina los efectos de sobretensiones de corta duración en el sistema.

Como se puede observar, el análisis estático es más concerniente al comportamiento del sistema mientras arranca un motor, mientras que el análisis dinámico tiene completo enfoque en verificar que el motor logre arrancar sin problemas.

Las características principales para definir este método, el cual debido a que se consideran parámetros variables con el tiempo, es más exacto que el método estático.

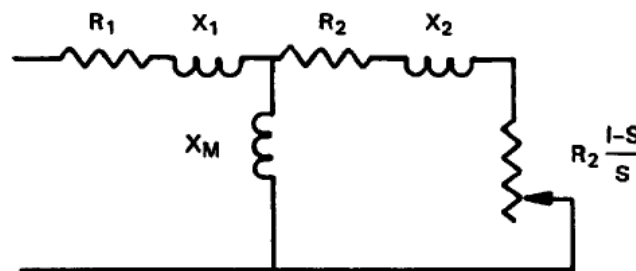


Figura 5.10 Modelo eléctrico simplificado de un motor durante el arranque.

Cuando se requiere este tipo de análisis, las siguientes ecuaciones son requeridas y aplican a motores síncronos y de inducción

$$T \propto V^2$$

$$T = I_0 \alpha$$

$$I_0 = \frac{Wk^2}{2g} (\text{lb} \cdot \text{ft} \cdot \text{s}^2)$$

$$\omega^2 = \omega_0^2 + 2\alpha(\theta - \theta_0) (\text{r/s})$$

$$\Delta\theta = \omega_0 t + 1/2 \alpha t^2 (\text{r})$$

$$\alpha = \frac{T_n 2g}{Wk^2} (\text{r/s}^2)$$

Donde la principal aproximación para el arranque de un motor es la siguiente:



$$t(s) = \frac{Wk^2(r/\text{min}_1 - r/\text{min}_2)(2\pi)}{60gT_n}$$

Y depende de los siguientes parámetros:

$WK^2$	=	Inercia
$T$	=	Torque del motor
$V$	=	Tensión en las terminales del motor
$Io$	=	Momento de Inercia
$g$	=	Aceleración debido a la fuerza de gravedad
$\omega$	=	Velocidad Angular
$\alpha$	=	Aceleración angular
$t$	=	Tiempo de aceleración en segundos
$T_n$	=	Promedio de el torque de aceleración entre rev/min1 y rev/min2
$\theta$	=	Ángulo eléctrico en grados

Sustituyendo  $g$ , y reacomodando términos se tiene:

$$t(s) = \frac{Wk^2(r/\text{min}_1 - r/\text{min}_2)}{308T_n}$$

La ecuación básica para usarse con el circuito equivalente de la figura 4, es la siguiente:

$$T = \frac{q_1 V^2 (r_2/s)}{\omega_s (r_1 + r_2/s)^2 + (X_1 + X_2)^2}$$

$T$	=	Torque instantáneo
$\omega_2$	=	Velocidad Angular a velocidad síncrona
$r_1 + j X_1$	=	Impedancia equivalente del estator
$r_2 /s + j X_2$	=	Impedancia equivalente del rotor
$q_1$	=	Número de fases del estator (3 para un motor trifásico)
$V$	=	Tensión en las terminales del motor



5.7.2.2 Ejemplo.

En el siguiente ejemplo se deberá encontrar el torque de aceleración promedio, sobre un tiempo definido por los cambios de velocidad.

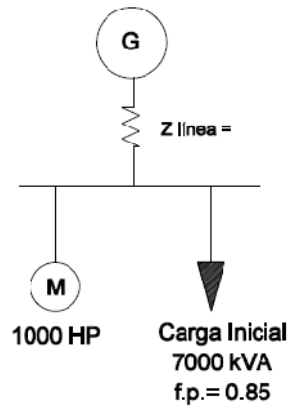


Figura 5.1E Ejemplo

- r/min = 1800
- Wk2 = 270 lb•ft<sup>2</sup> (Inercia del motor)
- Wk2 = 810 lb•ft<sup>2</sup> (Inercia de la carga)

Asumiendo que a figura 5.12E, describe la curva característica del motor y de la carga, es posible encontrar un valor promedio del torque de aceleración sobre el intervalo que se definirá a continuación.

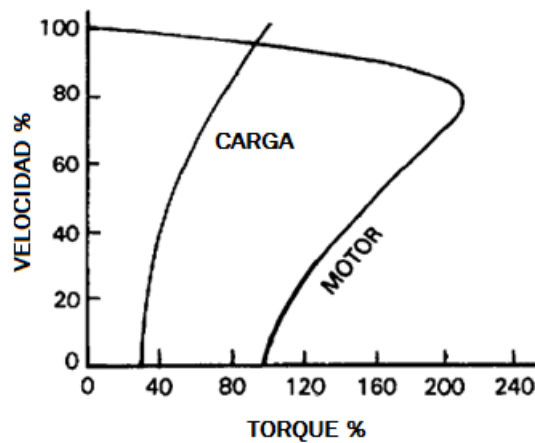


Figura 5.2E Ejemplo



$$t_{0-25} = \frac{(270+810)(450-0)}{308 \times 2260.4} = 0.6981s$$

$$t_{25-50} = \frac{(1080)(900 - 450)}{308 \times 2916.7} = 0.5410$$

$$t_{50-75} = \frac{(1080)(1350 - 900)}{308 \times 3500} = 0.4580 s$$

$$t_{75-95} = \frac{(1080)(1710-1350)}{308 \times 1822.9} = 0.6925 s$$

Por tanto, el tiempo que tardará el equipo en alcanzar su velocidad nominal es la suma de los tiempos obtenidos:

$$0.6981 s + 0.541 s + 0.458 s + 0.6925 s = 2.3896 s$$

La corriente en cada instante de tiempo, puede ser obtenida a partir de la tiempo corriente, característica del motor y proporcionada por el proveedor. Se debe hacer notar que la tensión en las terminales del motor no es, la mayoría de las veces la de plena carga, para este ejemplo es considerado al 100%. El torque disponible en cada instante, será calculado al multiplicarlo por la tensión en ese instante, al cuadrado.

Velocidad [%]	Torque de Aceleración del Motor [%]	Torque de Carga [%]	Torque Total [%]	Torque Total lb-ft <sup>2</sup>
0	100	30	77.5	2260.4
25	120	35	100	2916.7
50	160	45	120	2500
75	190	65	62.5	1822.9
95	80	80	-	

Tabla de Resultados.

### 5.7.3 Datos requeridos para el cálculo del arranque de motores.

Datos Generales del motor:

- a) Tensión Nominal.
- b) Frecuencia Nominal.
- c) Corriente Nominal.
- d) Número de Fases.



- e) Número de Polos.
- f) Código
- g) Letra de diseño
- h) Momento de Inercia
- i) Factores de Potencia nominal y al arranque del motor
- j) Eficiencia nominales y al arranque del motor.
- k) Corriente de Excitación.
- l) Tiempo de Arranque

Además de los datos que necesita el software para definir un equipo, se requiere lo siguiente como parte fundamental del análisis dinámico:

- l) Curvas de torque-tiempo de aceleración.
- m) Corriente de rotor bloqueado.

Datos necesarios de otros elementos:

- a) Impedancias de la Cía. Suministradora y/o los generadores instalados.
- b) Impedancias de los transformadores.
- c) Características de cables y tipos de canalizaciones (magnéticas o no)
- d) Características de las cargas, factor de potencia, corriente, impedancia o kVA constante.



A continuación se muestran tablas y gráficas típicas entregadas por el proveedor de Motores.

- a) Curva Desempeño de Torque
- b) Curva Desempeño de la Corriente
- c) Hoja de Datos Eléctricos

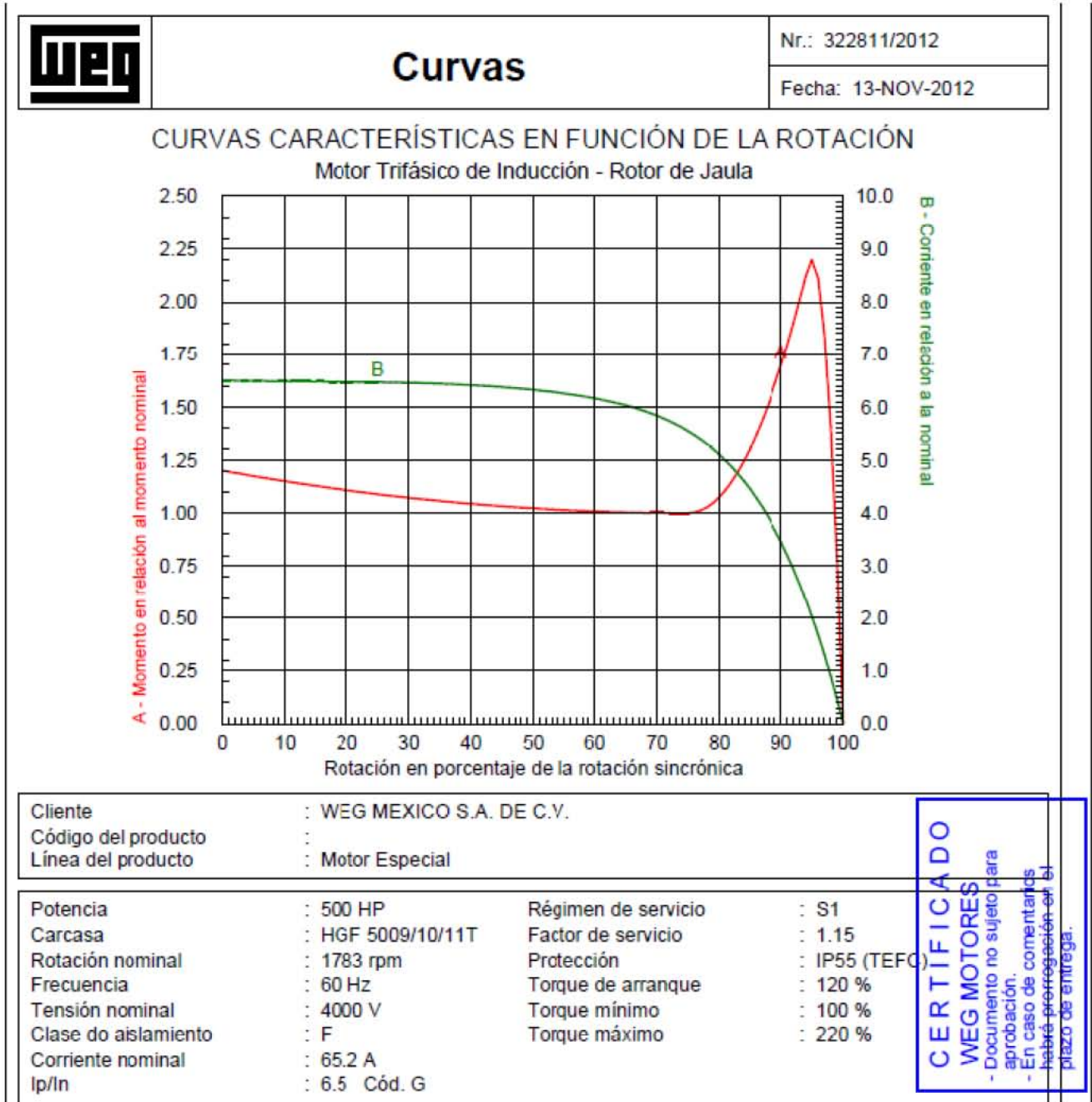
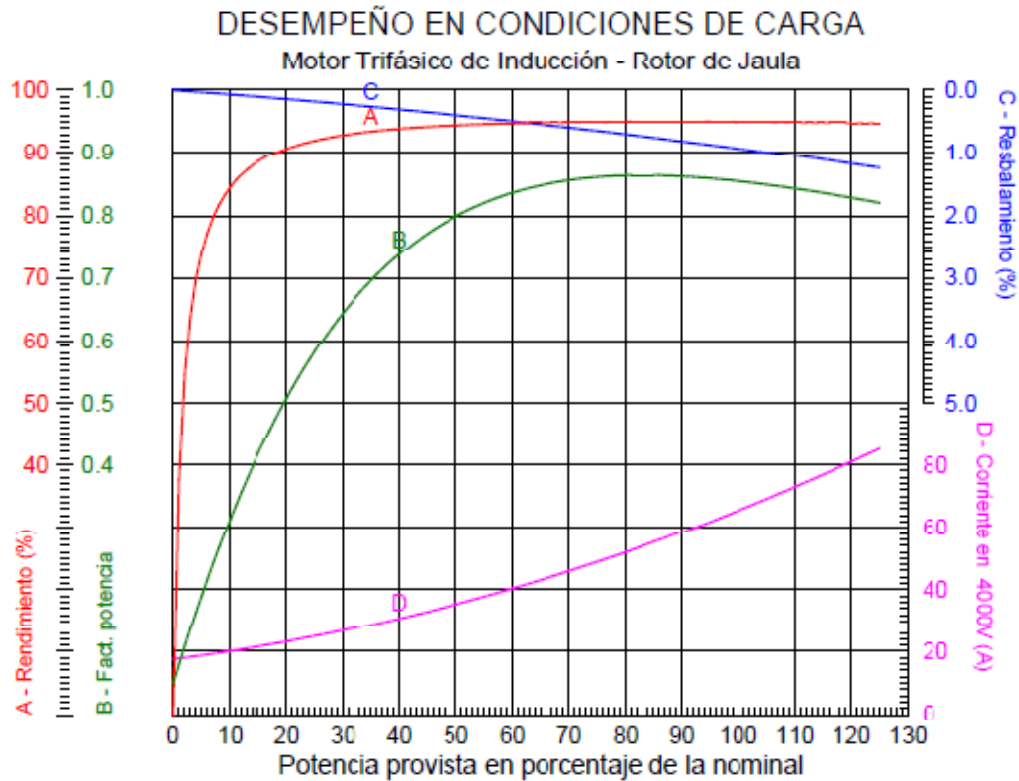


Tabla a)



<b>WEG</b>	<b>Curvas</b>	Nr.: 322811/2012
		Fecha: 13-NOV-2012



Ciente	: WEG MEXICO S.A. DE C.V.		
Código del producto	:		
Línea del producto	: Motor Especial		
Potencia	: 500 HP	Régimen de servicio	: S1
Carcasa	: HGF 5009/10/11T	Factor de servicio	: 1.15
Rotación nominal	: 1783 rpm	Protección	: IP55 (TEFC)
Frecuencia	: 60 Hz	Torque de arranque	: 120 %
Tensión nominal	: 4000 V	Torque mínimo	: 100 %
Clase de aislamiento	: F	Torque máximo	: 220 %
Corriente nominal	: 65.2 A		
Ip/In	: 6.5 Cód. G		

**CERTIFICADO**  
**WEG MOTORES**  
- Documento no sujeto para aprobación.  
- En caso de comentarios habrá prórroga en el

Tabla b)





<b>WEG</b>	<b>HOJA DE DATOS</b>		Nr.: 322811/2012																					
			Fecha: 13-NOV-2012																					
<b>Motor Trifásico de Inducción - Rotor de Jaula</b>			<b>CERTIFICADO WEG MOTORES</b> - Documento no sujeto para aprobación. - En caso de comentarios habrá prorroga en el plazo de entrega.																					
Cliente : WEG MEXICO S.A. DE C.V. Código del producto : MGA-100A/B Línea del producto : Eficiencia Premium																								
Carcasa : HGF 5009/10/11T Potencia : 500 HP Frecuencia : 60 Hz Polos : 4 Rotación nominal : 1783 rpm Resbalamiento : 0.94 % Tensión nominal : 4000V Corriente nominal : 65.2 A Corriente de arranque : 424 A Ip/In : 6.5 Cód. G Corriente en vacío : 17.8 A Torque nominal : 1996 Nm Torque de arranque : 120 % Torque máximo : 220 % Clase do aislamiento : F Elevación de temperatura : 80 K Tiempo de rotor bloqueado : 16 s (caliente)	Protección : IP55 (TEFC) Forma constructiva : F-1/B3R(D) Sentido de giro : Bidireccional Peso : 2040 kg Momento de inercia : 7.31 kgm <sup>2</sup> Nivel de Presión Sonora : 82.0 dB(A) (global)	<table border="1"> <thead> <tr> <th>Carga</th> <th>Fact. potencia</th> <th>Rendimiento (%)</th> </tr> </thead> <tbody> <tr> <td>100 %</td> <td>0.86</td> <td>95.0</td> </tr> <tr> <td>75%</td> <td>0.84</td> <td>94.8</td> </tr> <tr> <td>50%</td> <td>0.82</td> <td>94.6</td> </tr> </tbody> </table> <table border="1"> <thead> <tr> <th></th> <th>Rodamiento</th> <th>Cantidad (lubricante)</th> </tr> </thead> <tbody> <tr> <td>Delantero</td> <td>6320-C3</td> <td>50.5 g</td> </tr> <tr> <td>Trasero</td> <td>6316-C3</td> <td>33 g</td> </tr> </tbody> </table> Intervalo de lubricación: 6450 h Grasa - MOBIL POLYREX EM		Carga	Fact. potencia	Rendimiento (%)	100 %	0.86	95.0	75%	0.84	94.8	50%	0.82	94.6		Rodamiento	Cantidad (lubricante)	Delantero	6320-C3	50.5 g	Trasero	6316-C3	33 g
Carga	Fact. potencia	Rendimiento (%)																						
100 %	0.86	95.0																						
75%	0.84	94.8																						
50%	0.82	94.6																						
	Rodamiento	Cantidad (lubricante)																						
Delantero	6320-C3	50.5 g																						
Trasero	6316-C3	33 g																						
Factor de servicio : 1.15 Régimen de servicio : Continuo Temperatura ambiente : 9°C hasta +41°C Altitud : 1000 m																								
<b>Notas:</b> - Resistencia Calefactora: 110-127V, 180W - Detector de Temp. Dual en Embobinado: PT 100 2 Por Fase, 3 Hilos. Alarma 130°C, Disparo 155°C: - Transmisor de Temperatura tipo Hart Rosemount 644 para Embobinado de 4 a 20 mA. - Detector de Temp. Dual en Rodamientos: PT 100 1 Por Rod, 3 Hilos. Alarma 100°C; Disparo 120°C. - Transmisor de Temperatura tipo Hart Rosemount 644 para Rodamientos de 4 a 20 mA. - Terminal de puesta a tierra en la Caja de Conexiones y Carcasa. - Plan de Pintura: 212P. Color Final: PMS 577. Clase 1, División 2, Grupos B,C, D y T3A (EX-N). - Motores de acuerdo NRF-095-PEMEX-2004. COMPRADOR: ICA FLUOR DANIELS, DE R.L. DE C.V. UNIDAD: CRIOGENICA No. 1 USUARIO: PEMEX GAS Y PETROQUIMICA BASICA PROYECTO: INGENIERIA BASICA Y DE DETALLE PROCURA Y MONTAJE DE EQUIPO CRITICO PARA EL ACONDICIONAMIENTO DE LA PLANTA CRIOGENICA 2 PARA INCREMENTAR LA RECUPERACION DE ETANO C2+, LA INTEGRACION CON PLANTA CRIOGENICA 1 EN EL CGP CIUDAD PEMEX PARA SUMINISTRAR ETANO AL PROYECTO ETILENO XXI. No. DE PROYECTO PEMEX: PGPB-SP-GRM-0047/2012 No. DE PROYECTO ICA: HT-7400 SERVICIO: TRANSFERENCIA DE C2+ INSTALADO EN LA PLANTA CRIOGENICA 1 EN EL CGP CIUDAD PEMEX LOCALIZACION: CD. PEMEX, TABASCO, MEXICO PROVEEDOR: FLOWSERVE TAG: GA-100A/B																								

Tabla c)



### 5.8 Ejemplo para verificar los Niveles de Caídas de Tensión Permisibles en Arranque de Motores.

Retomando la base de datos trabajada en ETAP para los ejemplos de flujo de cargas y de Cortocircuito,

Objetivo: Verificar que las tensiones provocadas por el arranque de motores, permita seguir operando la planta sin afectaciones críticas en otros equipos.

Planteamiento:

Se observa que aunque las capacidades de los motores mayores que arrancarán en este estudio se encuentran dentro de los rangos de la IEEE std 399, (menores al 30% de la capacidad del transformador,  $1000 \times 0.3 = 300\text{hp}$ ) para no realizar un estudio, se analizarán los siguientes casos para verificar que las caídas de tensión al arranque del motor mayor no sean de consideración.

Se hacen las siguientes consideraciones:

Dos generadores en operación suministrando 100% de la carga demandada, mientras que los interruptores de enlace en tableros y CCM's se encuentran abiertos.

La simulación requiere establecer tiempos de arranque estimados, los cuales no tienen que ver con una secuencia de operación del proceso, se asignan tiempos arbitrarios de tal manera de evitar arranques simultáneos. Los tiempos asignados son los indicados a continuación.

**Caso 1:** Arranque del motor 1MBB-3501A en 480V, ubicado en el CCM-14-1 bus A, con máxima carga demandada. Inicio de arranque al tiempo 1 segundo.

**Caso 2:** Arranque del motor MBE-300A en 480V, ubicado en el CCM-14-2 bus A, con máxima carga demandada. Inicio de arranque al tiempo 11 segundos después del primero.

**Caso 3:** Arranque del motor MBA-100A en 480V, ubicado en el CCM-15-1 bus A, con máxima carga demandada. Inicio de arranque al tiempo 22 segundos después del primero.

Finalmente se realizan las simulaciones de caída de tensión bajo las condiciones establecidas para cada caso de estudio, obteniendo los diagramas y reportes correspondientes, mostrando los resultados obtenidos.



Diagrama Unifilar 5.1: Caídas de tensión, al arranque del motor 1MBB-3501.

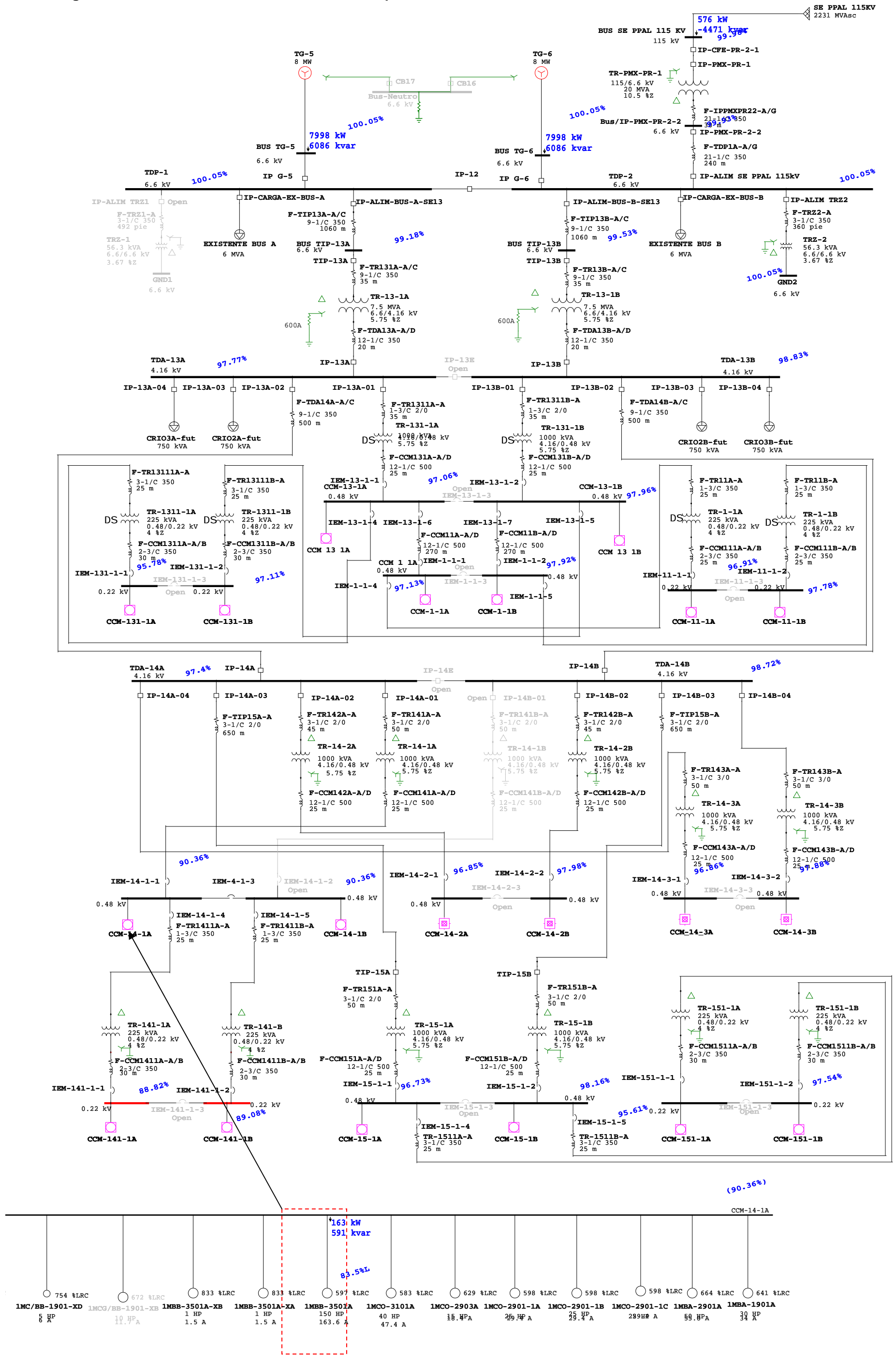




Diagrama Unifilar 5.2: Caídas de tensión, al arranque del motor MBE-300A.

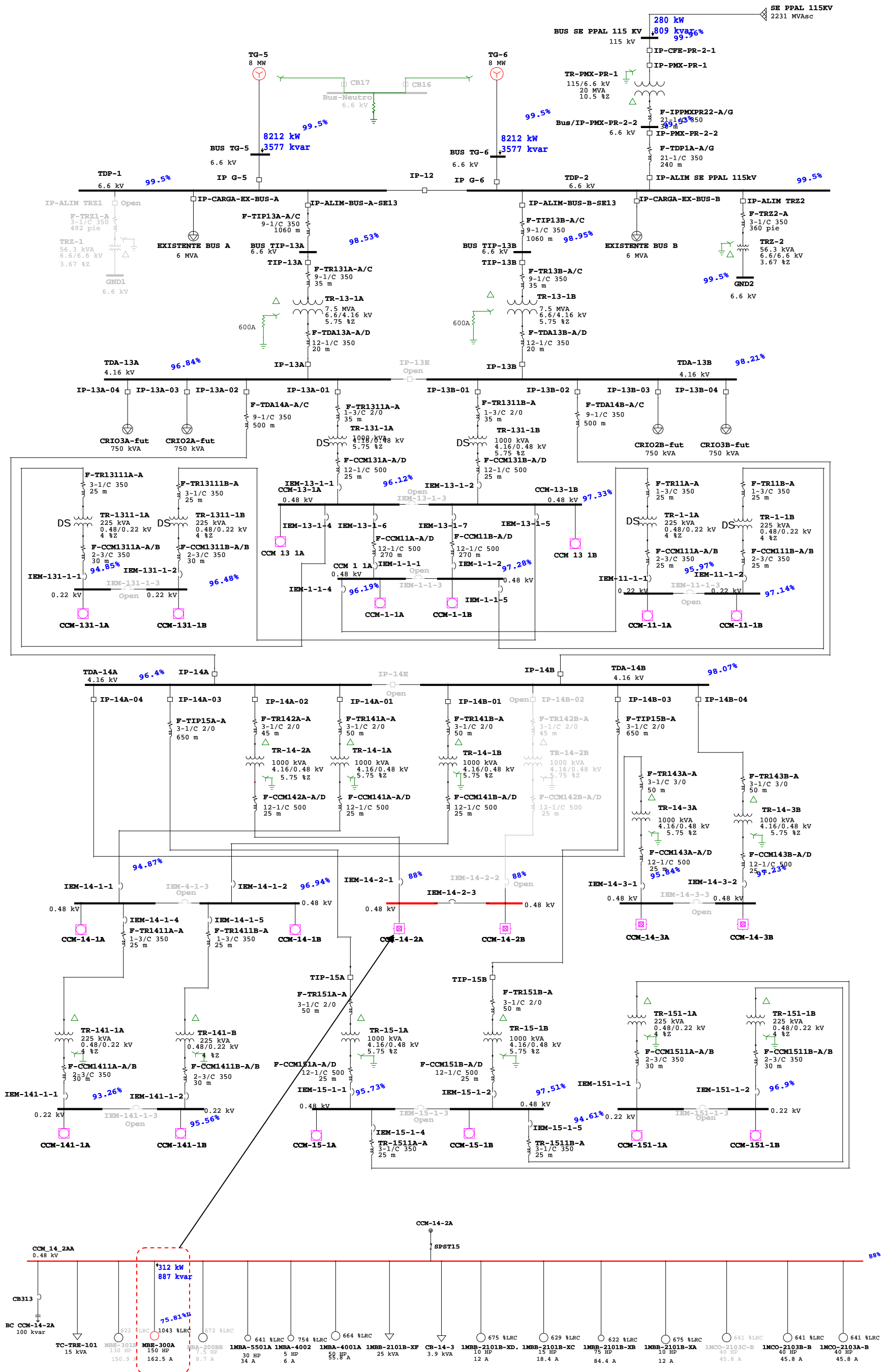
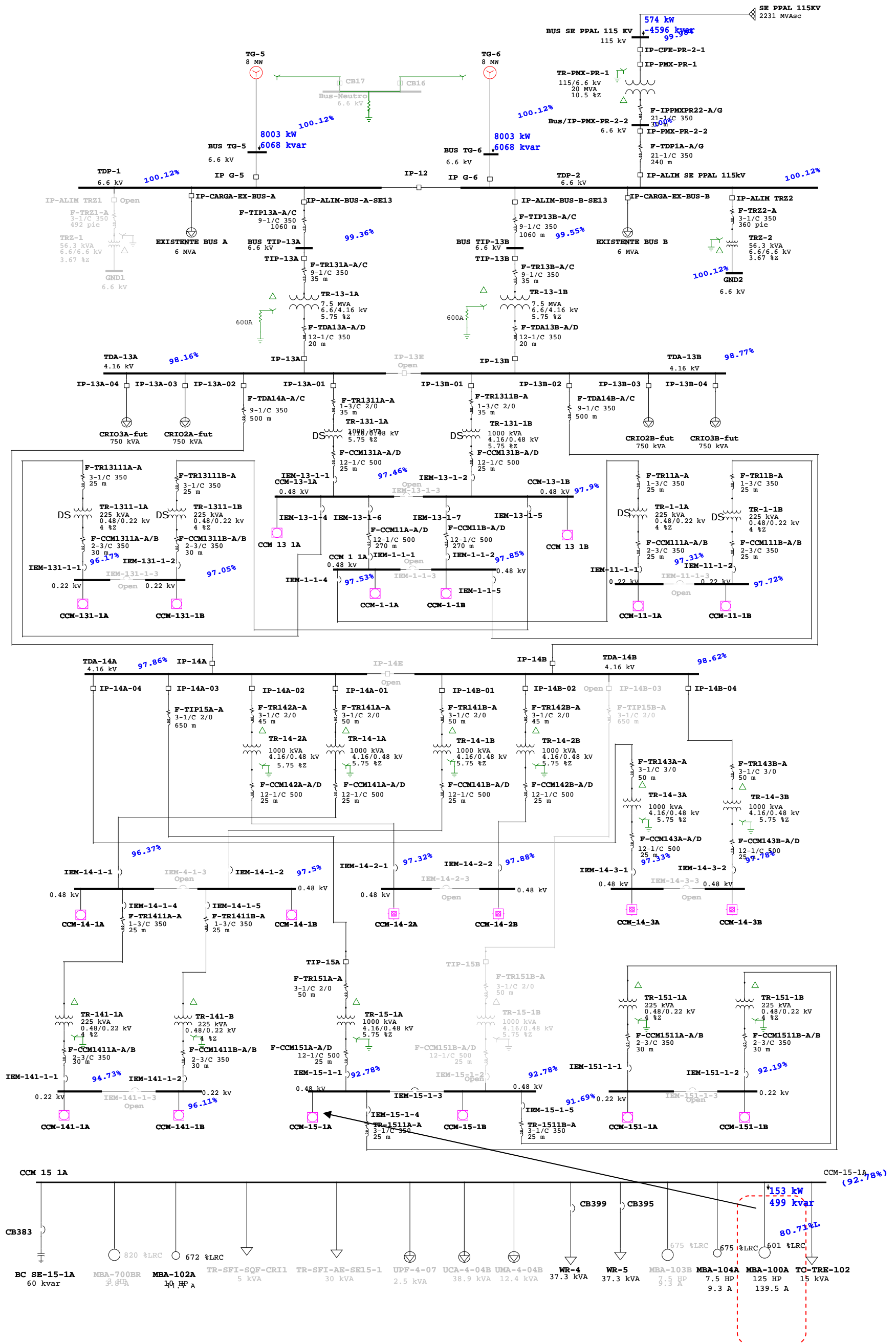




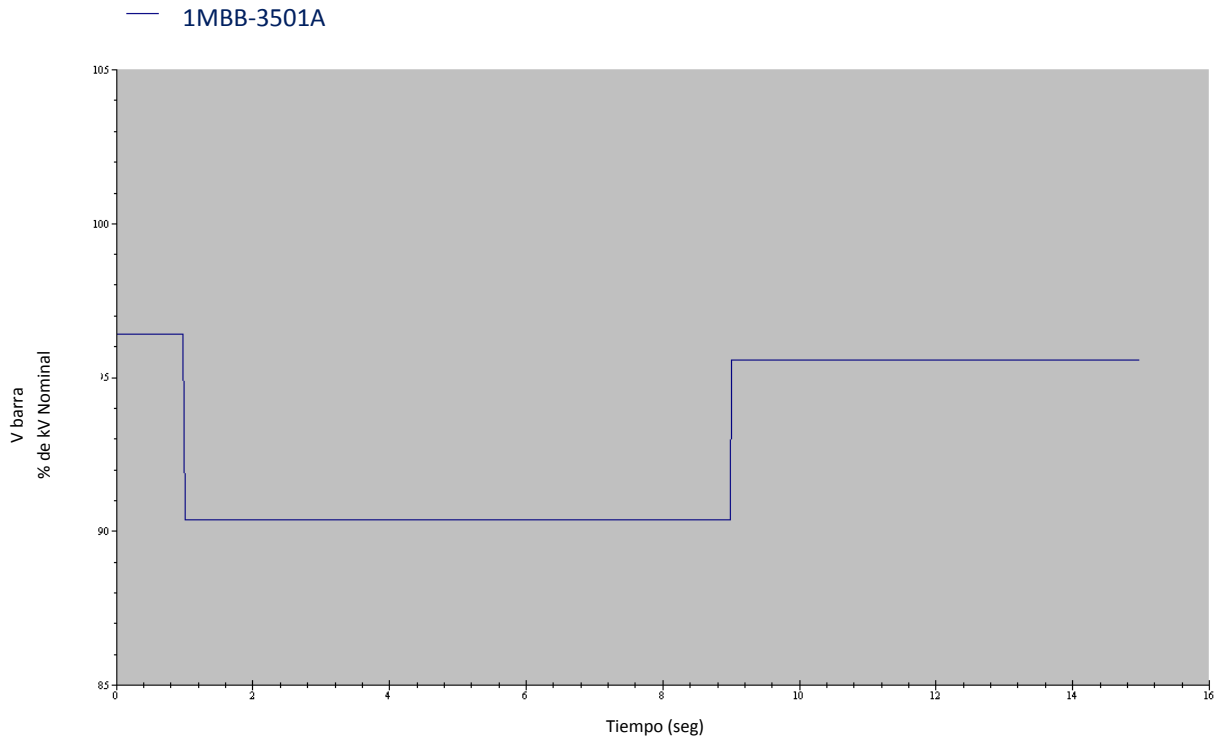
Diagrama Unifilar 5.3: Caídas de tensión, al arranque del motor MBA-100A.



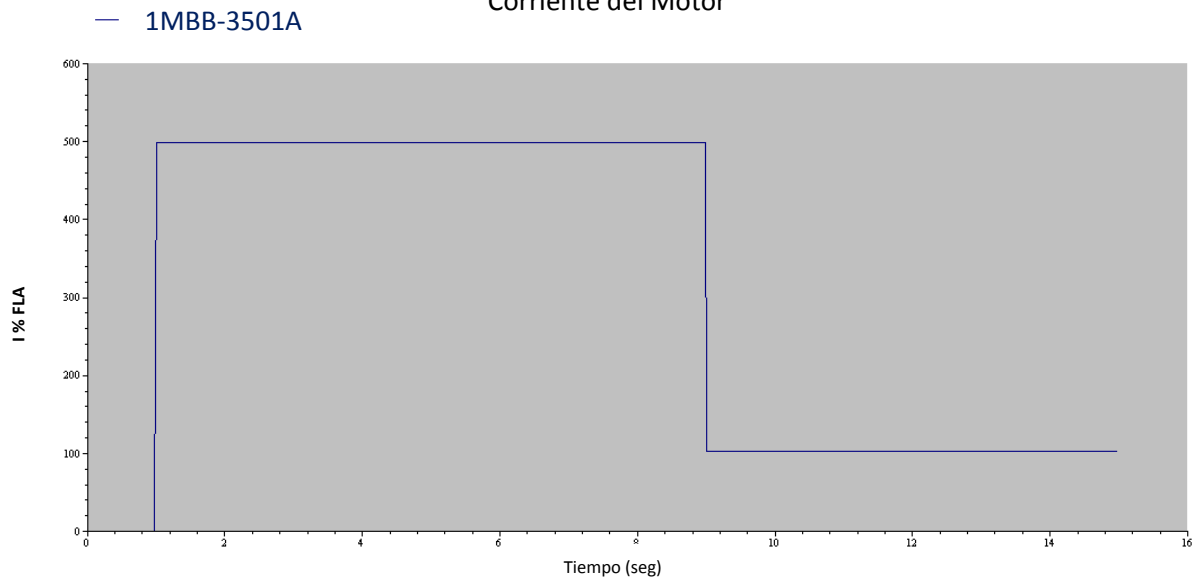


Las siguientes gráficas muestran el comportamiento del arranque de los motores, en una secuencia arbitraria, en la cual se observa el inicio y final de cada arranque y el efecto en la tensión.

Tensión de Barra

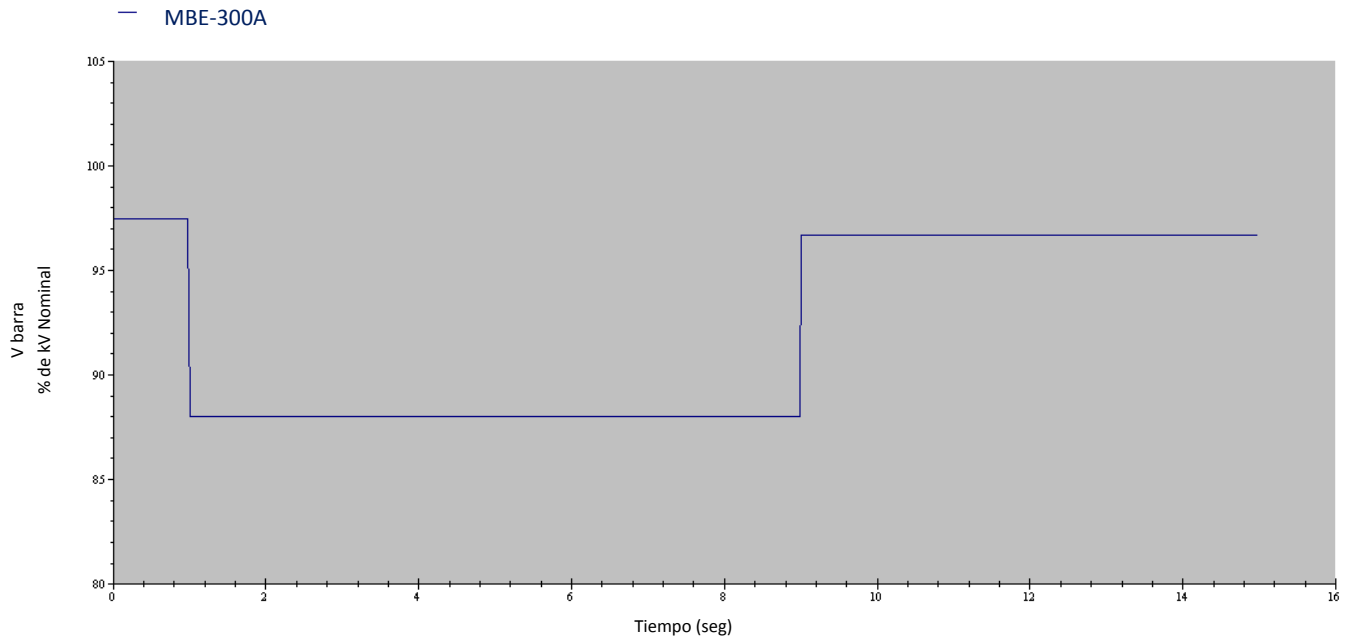


Corriente del Motor

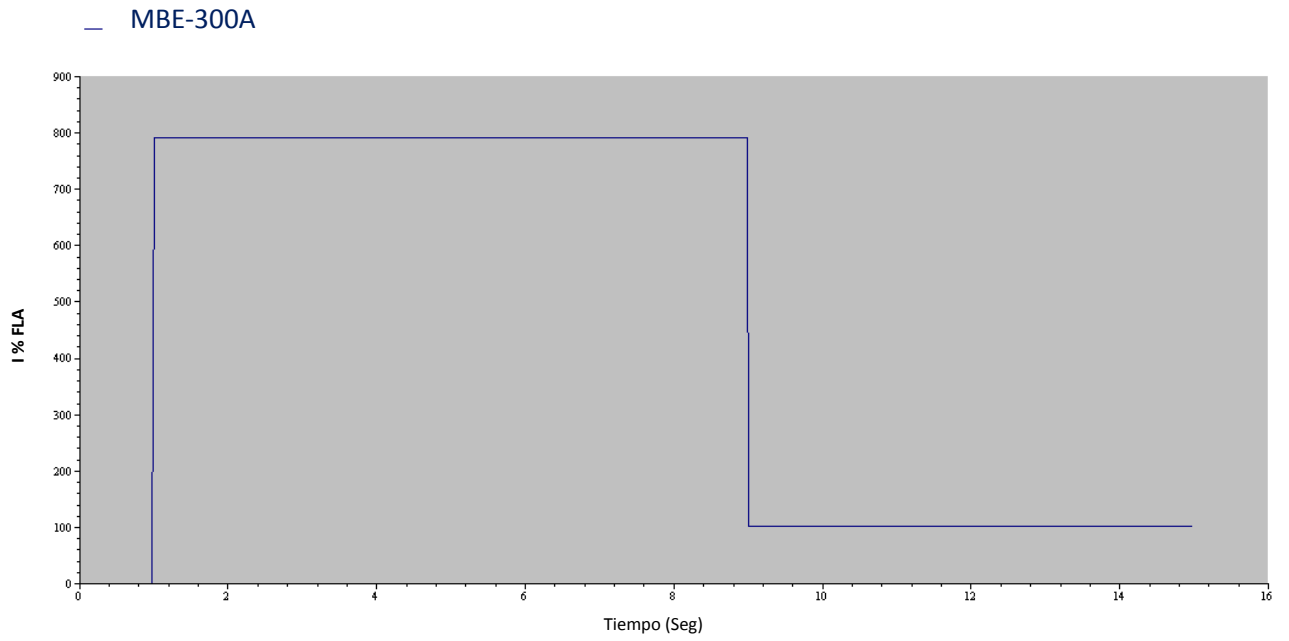




### Tensión de Barra

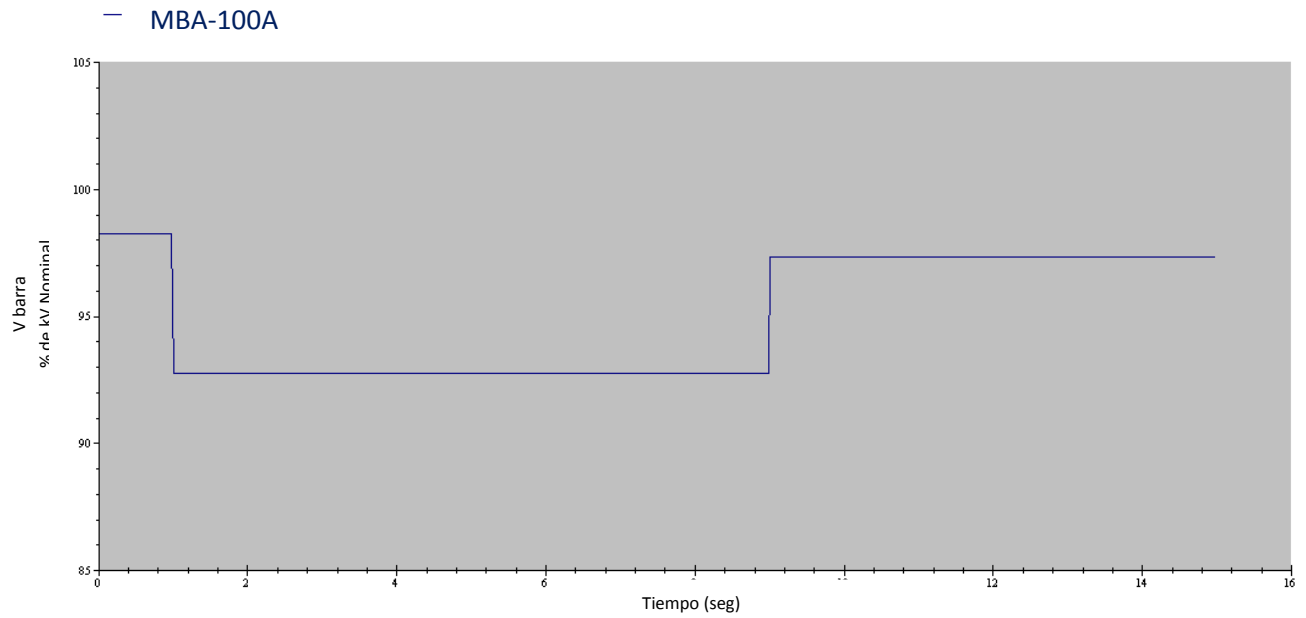


### Corriente del Motor

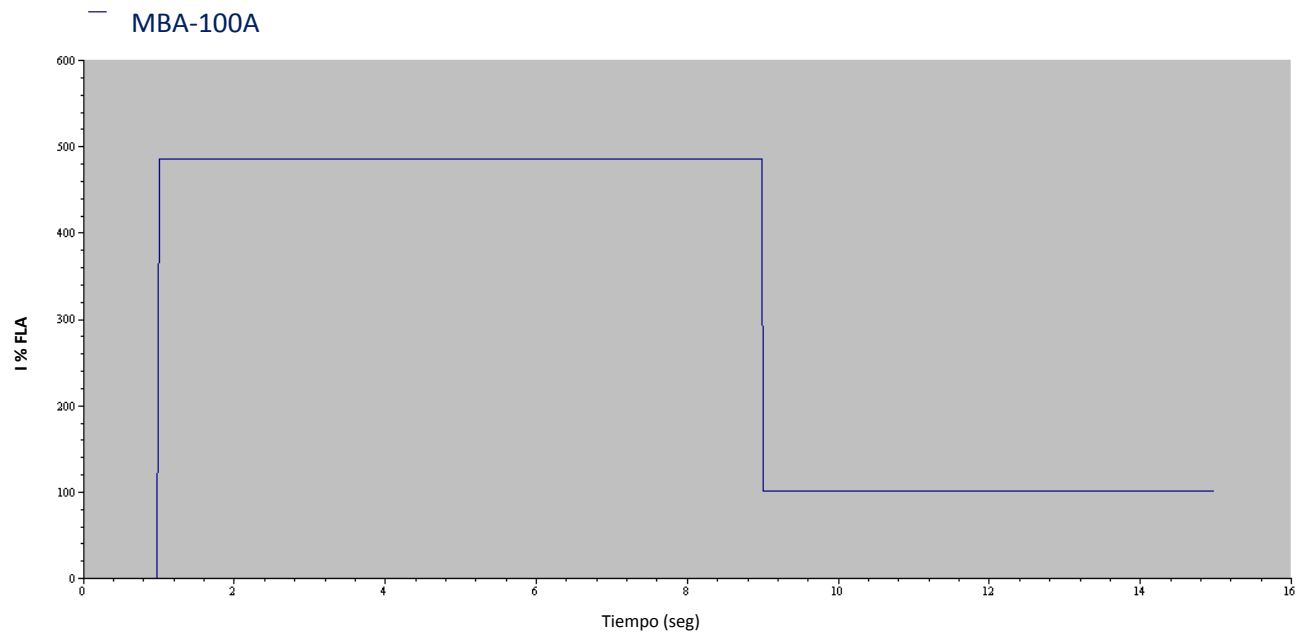




### Tensión de Barra



### Corriente del Motor







## Resultados:

En la siguiente tabla se resumen las caídas de tensión en las barras de los tableros directamente afectados, durante el arranque del motor mayor, bajo las condiciones establecidas de los estudios. Estos resultados se pueden corroborar en los diagramas unifilares que muestran las caídas de voltaje al arranque del motor mayor en cada tablero. Adicionalmente se pueden consultar más información en los reportes correspondientes a cada caso.

UBICACION	Caso 1.	
	150HP (1MBB-3501A) en 480V, en CCM-14-1	
TAG	[kV]	Vd %
TDA-14	4.16	97.40
CCM-14-1	0.48	90.36
CCM-141-1	0.22	88.82
Terminales del motor 1MBB-3501A	0.46	83.50

UBICACION	Caso 2.	
	150HP (MBE-300A) en 480V, en CCM-14-2	
TAG	[kV]	Vd %
TDA-14	4.16	96.40
CCM-14-2	0.48	88.00
Terminales del motor MBE-300A	0.46	75.81

UBICACION	Caso 3.	
	125HP (MBA-100A) en 480V, en CCM-15-1	
TAG	[kV]	Vd %
TDA-14	4.16	97.86
CCM-15-1	0.48	92.78
CCM-151-1	0.22	91.69
Terminales del motor MBA-100A	0.46	80.71

Los porcentajes obtenidos de caídas de voltaje, están referidos a las tensiones nominales del sistema, no a las tensiones de utilización de los equipos. Por ejemplo para el Caso 1, la tensión de 88.82% en el CCM-141-1 bus A, es de  $220 \times 0.8882 = 195.404V$ , lo cual indica que el motor que arranca, recibe  $(195.404/230) \times 100 = 84.96\%$  de la tensión de placa, durante el arranque.

Los resultados obtenidos muestran que la caída de tensión máxima ocasionada por el arranque del motor mayor se encuentra en el Caso 2, cuyo valor es de 12.0% ( $100 - 88.00 = 12.0$ ), en el CCM-14-2. Este arranque presenta una caída de tensión en las terminales del motor del 75.81% del voltaje de placa. Estos valores son menores a los tolerables, 20% en el motor que arranca, pero mayor del 15% para los contactores de corriente alterna. Debido a que este motor es un compresor de aire que no tiene una carga



alta al arranque, pese a tiene una alta corriente de arranque, se espera que no presente problemas de arranque debido a que llega al valor 88.82% de tensión al contactor.

La tensión de operación durante el arranque del motor mayor en los tableros bajo estudio es mayor al 80% de la tensión nominal, por tanto, cumple las recomendaciones de ANSI/IEEE 399-1997



## Capítulo 6

### Estudio de Armónicos

#### 6.1 Introducción

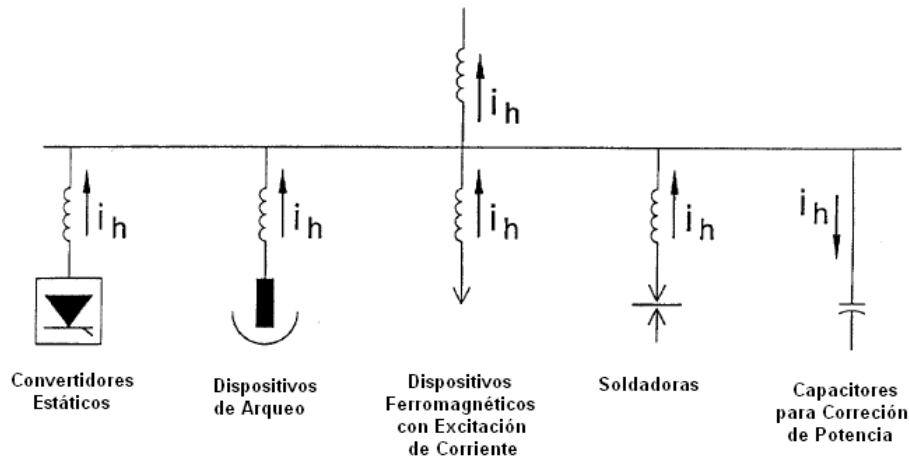
El uso de cargas no lineales conectadas en un sistema eléctrico, modifican la forma sinusoidal de la corriente alterna, y provocan una circulación de corrientes armónicas en todo el sistema eléctrico, Generando problemas, cuyas principales afectaciones son: sobrecalentamiento de equipo, factores de potencia reducidos, mal desempeño del equipo eléctrico, operación indebida de relevadores, interferencia de equipos de comunicación.

Cuando esta cargas son conectadas a sistemas eléctricos donde la compensación del factor de potencia existe por medio de bancos de capacitores, se tiene la probabilidad de presentar resonancia, generándose mayores condiciones de distorsión en las ondas de voltaje y corriente, esto debido a la baja impedancia que presentan los bancos de capacitores conforme la frecuencia aumenta, mientras que la reactancia inductiva del sistema aumenta si la frecuencia aumenta; teniendo en cuenta esto, para cierto valor de frecuencia de alguna armónica en el sistema, la reactancia inductiva y la reactancia capacitiva son casi iguales, punto en que se genera la resonancia.

Ejemplos de dispositivos eléctricos causantes de armónicos:

- 1) Dispositivos electrónicos (p. ej. convertidores).
- 2) Dispositivos de arco (p. ej. luces fluorescentes).
- 3) Dispositivos ferromagnéticos (p. ej. transformadores).

Para los dispositivos electrónicos, las características de generación de armónicos pueden ser determinadas analíticamente. Para dispositivos de arco y ferromagnéticos, es necesario utilizar características típicas en tanto no se cuenta con información precisa.



**Figura 6.1. Cargas no Lineales como Fuentes de Corriente**  
(Figura 8.1 IEEE Std. 519-1992)

Las características ante la presencia de armónicos en un sistema industrial, son las siguientes:

- La respuesta en frecuencia es dominada primordialmente por los bancos de capacitores y la inductancia de cortocircuito.
- Las impedancias de los cables son usualmente despreciadas; son necesarias solamente para obtener armónicos del orden 25 en adelante.
- Debido a las características de las cargas electrónicas, las cuales en su mayoría son no lineales, el porcentaje de armónicos es alto con respecto a las cargas que no cuentan con electrónica de potencia.
- Las cargas motrices pueden cambiar las frecuencias de resonancia.
- Los dispositivos más susceptibles a ser influenciados por los armónicos son los que operan con tensiones que tienden a ser sinusoidalmente ideales. Los motores son relativamente estables ante los armónicos.
- Un porcentaje resistivo de la carga provee un amortiguamiento que afecta la impedancia del sistema, cuando se encuentra cercana a frecuencias de resonancia. Esta resistencia impide que los armónicos incrementen su valor cuando se encuentran cercanos a los valores de resonancia.
- El Factor de Distorsión Armónica Total (DTA, o THD, en inglés), debe mantenerse debajo del 5%, límite requerido por el IEE Std 519 -1992.



Este factor es utilizado para definir los efectos de lo armónicos en el voltaje del sistema, en cualquier nivel de tensión. Es definido como un porcentaje de la onda fundamental. Numéricamente se expresa según ecuación 8-12 de IEEE Std 519-1992, como sigue:

$$THD = \sqrt{\frac{\text{sum of all squares of amplitude of all harmonic voltages}}{\text{square of the amplitude of the fundamental voltage}}} \cdot 100\%$$

$$DTA = \sqrt{\frac{\sum(\text{Amplitud de todas las tensiones armónicas})^2}{(\text{Amplitud de la tensión fundamental})^2}} \times 100\%$$

## 6.2 Consideraciones para el Cálculo.

### 6.2.1 Condiciones para el cálculo.

- i) A partir de la más reciente información de los unifilares se introducen al modelo electrónico, las características de los equipos que intervendrán en el análisis, las más importantes, según el elemento que se trate son:

<b>Transformadores:</b>	Relación X/R (10, para sistemas de industriales),
<b>Motores:</b>	Incluir su reactancia subtransitoria.
<b>VFD:</b>	Tecnología de Convertidor Estático de 6 pulsos.
<b>SFI:</b>	Tecnología de Convertidor Estático de 6 pulsos.
<b>Cables:</b>	Capacitancias de los cables más representativos.
<b>Bancos de Capacitores:</b>	Capacidad en kVAr
<b>Luces Fluorescentes:</b>	Espectro típico de corriente armónica.

Tabla 6.2. Información Requerida por el Software

- ii) Para el estudio de Análisis de Armónicos, no se considera ningún factor aplicable a los valores nominales de los equipos.
- iii) Con la información actualizada, se simula la presencia de armónicos en el sistema eléctrico. El factor más importante a considerar es el porcentaje de THD.



Orden de Armónica	Frecuencia [Hz]	Red de Secuencia
1	60	+
5	300	-
7	420	+
11	660	-
13	780	+
17	1020	-
19	1140	+
23	1380	-
25	1500	+

Tabla 6.3 Armónicos generadas por Convertidores de 6 pulsos.

Voltaje en Bus de Acometida [kV]	Distorsión Individual de Voltaje	Distorsión Total de Voltaje [%]
kV < 69	3.0	5.0
69.001 < kV <161	1.5	2.5
kV > 161.001	1.0	1.5

Tabla 6.4 Límites de Distorsión Armónica de Tensión.



SCR en PCC	Máxima Frecuencia Armónica Individual en Tensión %	Suposición
10	2.50-3.0	Sistema Dedicado
20	2.0-2.5	1-2 consumidores grandes
50	1.0-1.5	Pocos consumidores relativamente grandes
100	0.5-1.0	De 5 a 20 consumidores medianos
1000	0.05-0.1	Muchos pequeños consumidores

**Tabla 6.5 Bases para el cálculo de límites de Corriente Armónico (Tabla 10-1 IEEE Std-519).**

SCR =  $I_{sc} / I_L$

PCC = Punto de acometida del sistema.

\* $I_{sc}$  = Corriente máxima de Corto circuito en PCC.

\* $I_L$  = máxima corriente demandada de carga

Máxima Distorsión de Corriente Armónicos en porcentaje de $I_L$						
Orden de Armónicos Individuales						
$I_{sc}/I_L$	<11	11≤h<17	17≤h<23	23≤h<35	35≤h	TDD
<20*	4.0	2.0	1.5	0.6	0.3	5.0
20<50	7.0	3.5	2.5	1.0	0.5	8.0
50<100	10.0	4.5	4.0	1.5	0.7	12.0
100<1000	12.0	5.5	5.0	2.0	1.0	15.0
>1000	15.0	7.0	6.0	2.5	1.4	20.0

Armónicos pares de deben limitar a un 25% de la corriente armónica impar mostrada arriba

$I_{sc}$ = Máxima corriente de Cortocircuito en PCC

$I_L$ = Máxima corriente demandada de carga (componente fundamental de frecuencia) en PCC

**Tabla 6.6 Límites de Corriente Armónico para Sistemas de Distribución de 120 a 69000 V (Tabla 10-3 IEEE Std-519).**



### 6.2.2 Metodología.

La solución a este análisis proporcionada por algunos métodos de cómputo será el mismo que sea realiza para el flujo de cargas. Ésta corresponde con la aplicación de la Ley de Ohm en la ecuación matricial del sistema:

$$[I] = [Y][V]$$

Donde:

[I] = Matriz de una columna de Corrientes de secuencia positiva que circulan en cada bus del sistema.

[Y] = Matriz de admitancias.

[V] = Matriz de una columna de los Voltajes de secuencia positiva en cada bus del sistema.

La solución a este sistema no lineal se realiza a través del análisis numérico iterativo denominado el Método de la Doble Inyección de Corriente, y se realiza tantas veces se requiera hasta que el valor encontrado por el software empiece a ser convergente.

En este método se estima que no existen pérdidas y se calcula el flujo en cada rama, dados los valores de carga y voltajes nominales.

Posteriormente las pérdidas a través del sistema son calculadas y la caída de tensión se determina en cada rama y bus del circuito. Dado estos nuevos valores en los buses, las corrientes de carga son nuevamente calculadas y así empieza el proceso iterativo. Las nuevas corrientes desarrollan nuevas pérdidas y por tanto nuevas caídas de tensión en los buses. El proceso iterativo continúa hasta que los valores obtenidos tienen muy poca variación; por lo tanto, la convergencia es alcanzada.

### 6.3 Métodos de control de armónicos.

Estos filtros reducen el flujo de corrientes armónicas en el sistema y consisten en una serie de elementos inductivos y capacitivos. Los filtros en sistemas industriales pueden ser simples ya que el tamaño del filtro comparado con el tamaño del sistema suele ser mucho menor, así como la impedancia del filtro respecto al del sistema es menor también.

Los efectos de una o más fuentes de armónicos en el sistema eléctrico, dependerá fundamentalmente de las características de su respuesta en frecuencia. Por tanto, la distorsión armónica dependerá de las características de impedancia y frecuencia vistas por las fuentes de armónicos.





#### **6.4 Ejemplo para la eliminación de Armónicos en un Sistema Industrial.**

- a) Objetivo: Verificar los niveles de armónicos de tensión y de corriente, cumplan los niveles recomendados por IEEE Std. 519, con ayuda del Software SKM.
- b) Planteamiento: Se observa una gran cantidad de cargas no lineales, compuesta primordialmente por sistemas de fuerza ininterrumpible, luces con dispositivos electrónicos de accionamiento, etc.

Se deberán modelar de acuerdo al espectro de armónicos proporcionado por las librerías de cada uno de los equipos no lineales. Teniendo en cuenta que los Sistema de Fuerza Ininterrumpible son de tecnología de 6 pulsos.

La mayor parte de las cargas que inyectas corrientes armónicos al sistema se encuentran en los niveles de 480 V, es decir, en el 01-CCM-2 y 02-CCM-2.

- c) Diagramas Unifilares y Reportes de Armónicos



Diagrama Unifilar 6.1: Sistema con Niveles de Armónicos sin Corrección.

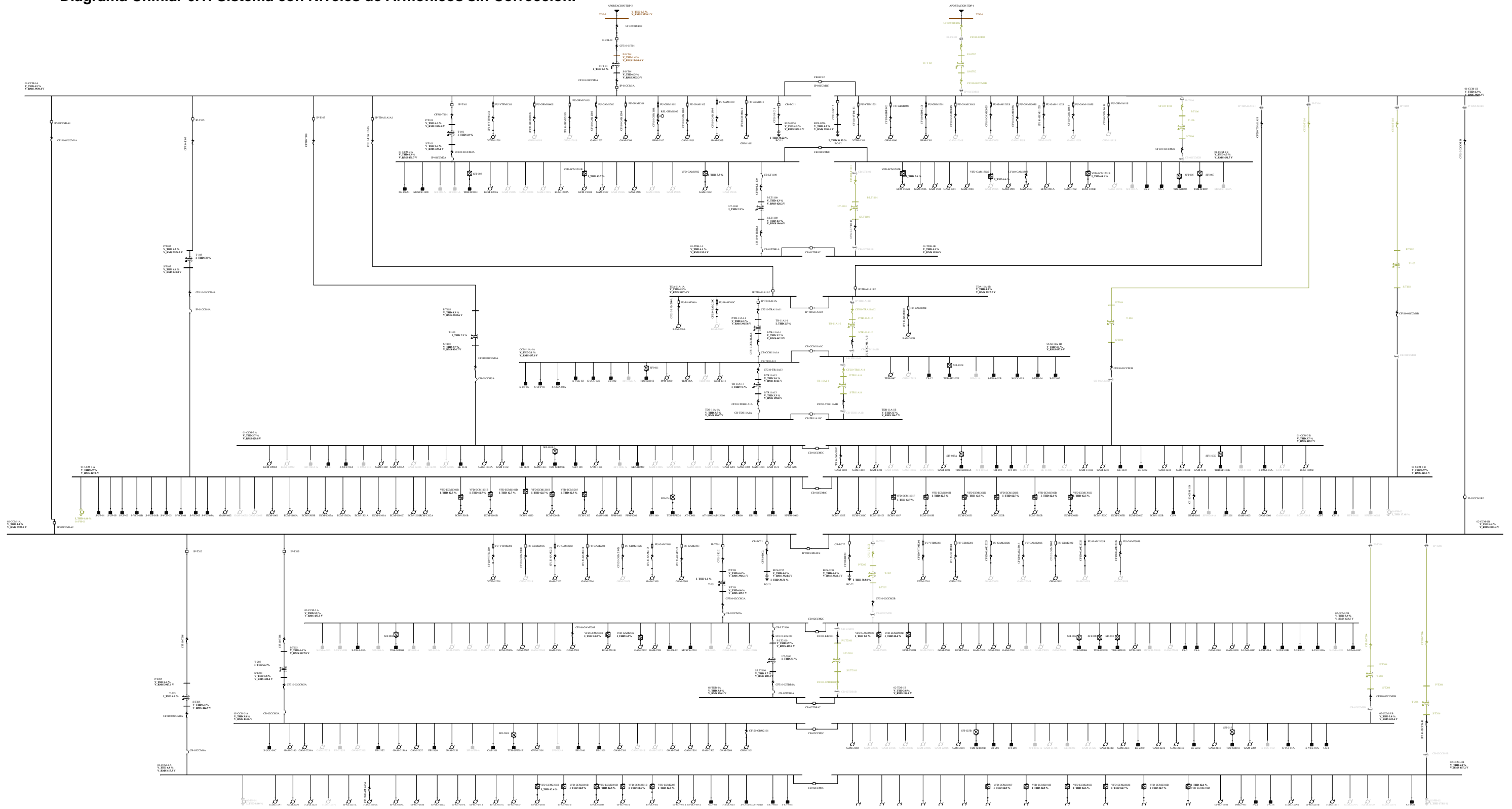
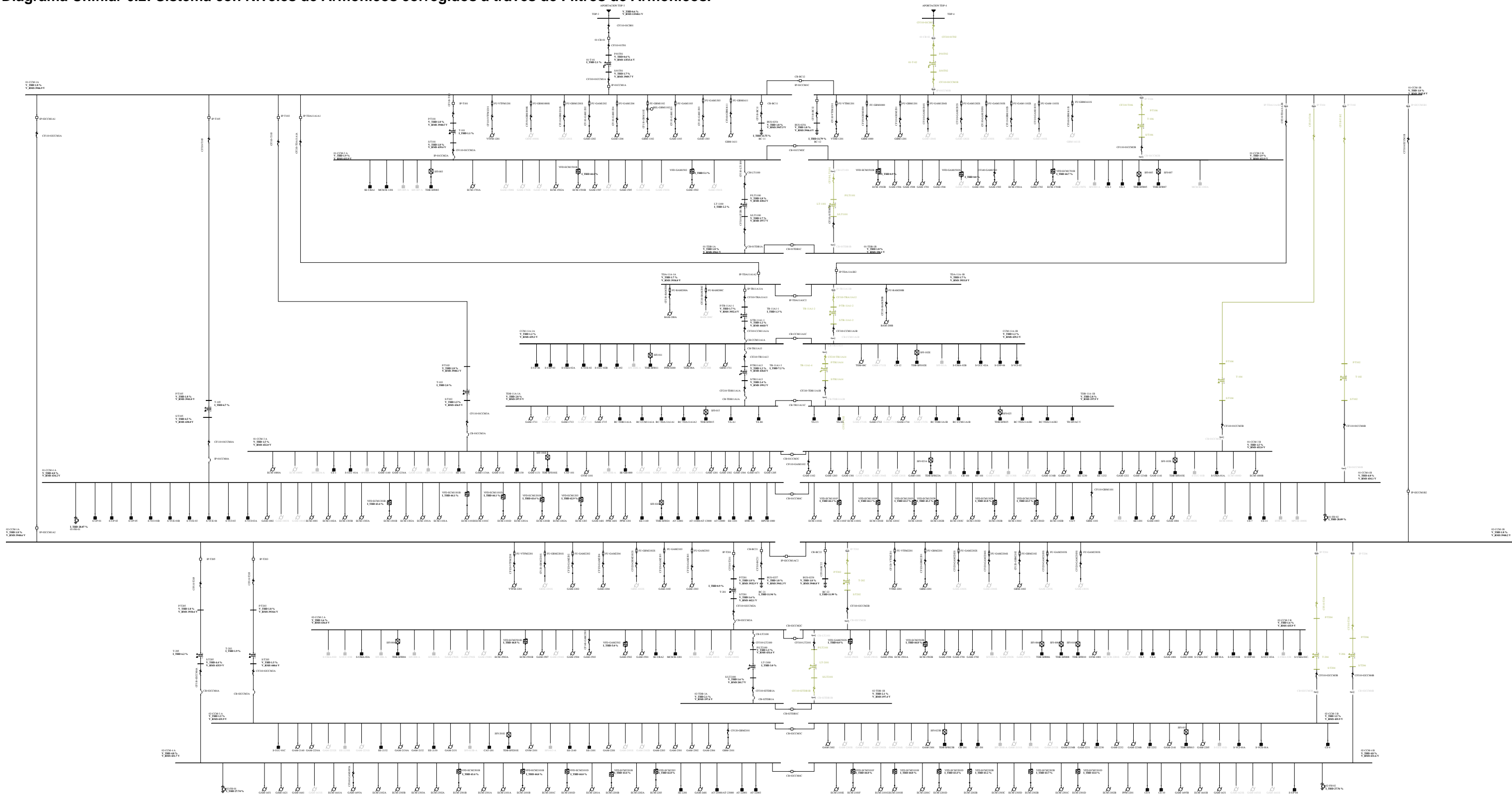




Diagrama Unifilar 6.2: Sistema con Niveles de Armónicos corregidos a través de Filtró de Armónicos.





## Reporte 6.1: Distorsión armónica (THD) a enlace cerrado, sin uso de filtros de Armónicos.

OCT 01, 2013 11:43:41

Page 1

-----  
 ALL INFORMATION PRESENTED IS FOR REVIEW, APPROVAL  
 INTERPRETATION AND APPLICATION BY A REGISTERED ENGINEER ONLY  
 SKM DISCLAIMS ANY RESPONSIBILITY AND LIABILITY RESULTING  
 FROM THE USE AND INTERPRETATION OF THIS SOFTWARE.  
 -----

SKM POWER\*TOOLS FOR WINDOWS  
 OUTPUT DATA REPORT  
 COPYRIGHT SKM SYSTEMS ANALYSIS, INC. 1995-2011  
 -----

OCT 01, 2013 11:43:42

Page 2

<b>STUDY CRITERIA</b>
-----------------------

```

Studies Selected To Run:
Load Flow:                               Yes
Frequency Scan:                           Yes
Harmonic Distortion:                       Yes
Load Flow Study Setup Options
Utility Impedance:                         Yes
Transformer Phase Shift:                   Yes
Solution Method:                           Exact
Load Specification:                        Connected Load
Generation Acceleration Factor:            1.00
Load Acceleration Factor:                  1.00
Bus Voltage Drop:                          5.00
Branch Voltage Drop:                       3.00
HI_WAVE Study Setup Options
Fundamental Frequency:                     60 Hz
Max. Harmonic Order:                       25
Include Triplet Harmonics Path (Static Load): Yes
Include Triplet Harmonics Path (Ind. Motor): Yes
Modify Motor Z by Load Factor (Ind. Motor): Yes
Modify Load Z by Load Factor (Static Load): Yes
HI_WAVE Study Setup Options for Frequency Scan
Scan Impedance Option:                     Scan Self Impedance
Use Positive Sequence Network:              Yes
Use Negative Sequence Network:              Yes
Use Zero Sequence Network:                 Yes
Model Transformer Tap:                      Yes
Model Transformer Phase Shift:              Yes
Report Bus Equivalent Impedance:            No
Number of Scan Steps Per Order:             1
HI_WAVE Study Setup Options for Distortion
Use Positive Sequence Network:              Yes
Use Negative Sequence Network:              Yes
Use Zero Sequence Network:                 Yes
Model Transformer Tap:                      Yes
Model Transformer Phase Shift:              Yes
Fundamental Solution:                       Use Load Flow Result
Report Option:                              Violations Only
Current Limits:                             All Bus As PCC, Based on 1996 Std Current Distortion Limit Table 3.2
  
```

OCT 01, 2013 11:43:42

Page 3

LOADS AND MOTORS WITH HARMONIC SOURCE MODELS				
Bus Name	Voltage	Component Name	LF Current	Harmonic Library
01-CCM-2 A	480	SFI-003	22.3	IEEE 6 Pulse
01-CCM-2 B	480	SFI-005	14.9	IEEE 6 Pulse
01-CCM-2 B	480	SFI-007	22.3	IEEE 6 Pulse
01-CCM-3 A	480	SFI-101E	119.5	IEEE 6 Pulse
01-CCM-3 B	480	SFI-023A	59.8	IEEE 6 Pulse
01-CCM-3 B	480	SFI-103E	22.4	IEEE 6 Pulse
01-CCM-4 A	480	SFI-024	30.1	IEEE 6 Pulse
01-TDB-1A	220	TA-105	29.9	Fluorescent Lights
01-TDB-1A	220	TA-A	44.1	Fluorescent Lights
01-TDB-1A	220	TA-B	11.6	Fluorescent Lights
01-TDB-1B	220	TA-112	24.9	Fluorescent Lights
01-TDB-1B	220	TA-D	49.9	Fluorescent Lights
02-CCM-2 A	480	SFI-004	22.2	IEEE 6 Pulse
02-CCM-2 B	480	SFI-006	14.8	IEEE 6 Pulse
02-CCM-2 B	480	SFI-008	22.2	IEEE 6 Pulse
02-CCM-2 B	480	SFI-010	11.1	IEEE 6 Pulse
02-CCM-3 A	480	SFI-201E	88.8	IEEE 6 Pulse
02-CCM-3 B	480	SFI-013	14.8	IEEE 6 Pulse
02-CCM-3 B	480	SFI-023B	59.2	IEEE 6 Pulse
02-TDB-1A	220	SFI-009	16.4	IEEE 6 Pulse



02-TDB-1A	220	TA-205	29.5	Fluorescent Lights
02-TDB-1A	220	TA-E	49.1	Fluorescent Lights
02-TDB-1A	220	TA-F	49.1	Fluorescent Lights
02-TDB-1B	220	TA-212	16.4	Fluorescent Lights
02-TDB-1B	220	TA-213	16.4	Fluorescent Lights
02-TDB-1B	220	TA-214	16.4	Fluorescent Lights
02-TDB-1B	220	TA-G	26.8	Fluorescent Lights
02-TDB-1B	220	TA-H	11.5	Fluorescent Lights
02-TDB-1B	220	TA-J	24.6	Fluorescent Lights
02-TDB-1B	220	TA-K	24.6	Fluorescent Lights
BUS-0093	480	VFD-ECM1101F	44.1	Typical 6 Pulse IGBT
BUS-0098	480	VFD-ECM2502B	14.7	Typical 6 Pulse IGBT
BUS-0103	480	VFD-ECM2101B	45.2	Typical 6 Pulse IGBT
BUS-0106	480	VFD-ECM2203	12.5	Typical 6 Pulse IGBT
BUS-0108	480	VFD-ECM2101F	45.2	Typical 6 Pulse IGBT
BUS-0210	480	VFD-GAM1502	171.6	IEEE 12 Pulse
BUS-0212	480	VFD-ECM1101D	44.1	Typical 6 Pulse IGBT
BUS-0213	480	VFD-ECM1201B	23.2	Typical 6 Pulse IGBT
BUS-0214	480	VFD-ECM1203	12.2	Typical 6 Pulse IGBT

OCT 01, 2013 11:43:42 Page 4

OCT 01, 2013 11:43:42 Page 5

LOADS AND MOTORS WITH HARMONIC SOURCE MODELS				
Bus Name	Voltage	Component Name	LF Current	Harmonic Library
BUS-0215	480	VFD-ECM1101H	44.1	Typical 6 Pulse IGBT
BUS-0216	480	VFD-ECM1201D	23.2	Typical 6 Pulse IGBT
BUS-0217	480	VFD-ECM1202B	15.5	Typical 6 Pulse IGBT
BUS-0218	480	VFD-ECM1302B	29.8	Typical 6 Pulse IGBT
BUS-0219	480	VFD-ECM1301D	23.2	Typical 6 Pulse IGBT
BUS-0220	480	VFD-ECM2301B	23.8	Typical 6 Pulse IGBT
BUS-0221	480	VFD-ECM2101D	45.2	Typical 6 Pulse IGBT
BUS-0222	480	VFD-ECM2201B	23.8	Typical 6 Pulse IGBT
BUS-0223	480	VFD-ECM2101H	45.2	Typical 6 Pulse IGBT
BUS-0224	480	VFD-ECM2201D	23.8	Typical 6 Pulse IGBT
BUS-0225	480	VFD-ECM2202B	15.9	Typical 6 Pulse IGBT
BUS-0226	480	VFD-ECM2302B	30.6	Typical 6 Pulse IGBT
BUS-0227	480	VFD-ECM2301D	23.8	Typical 6 Pulse IGBT
BUS-0241	480	VFD-GAM1502S	0.0	IEEE 12 Pulse
BUS-0246	480	VFD-GAM2502	170.8	IEEE 12 Pulse
BUS-0247	480	VFD-GAM2502S	0.0	IEEE 12 Pulse
BUS-0287	480	VFD-ECM1101B	44.1	Typical 6 Pulse IGBT
BUS-0294	480	VFD-ECM1301B	23.2	Typical 6 Pulse IGBT
BUS-0295	480	VFD-ECM1701B	43.6	Typical 6 Pulse IGBT
BUS-0297	480	VFD-ECM1501B	12.0	Typical 6 Pulse IGBT
BUS-0300	480	VFD-ECM2501B	11.0	Typical 6 Pulse IGBT
CCM-11A-1A	480	SFI-011	14.7	IEEE 6 Pulse
CCM-11A-1B	480	SFI-102E	22.0	IEEE 6 Pulse
TDB-11A-1A	220	SFI-015	9.8	IEEE 6 Pulse
TDB-11A-1A	220	TA-A1	16.3	Fluorescent Lights
TDB-11A-1A	220	TA-B1	9.8	Fluorescent Lights
TDB-11A-1B	220	SFI-025	24.5	IEEE 6 Pulse
TDB-11A-1B	220	TA-C1	18.4	Fluorescent Lights
TDB-11A-1B	220	TA-D1	7.3	Fluorescent Lights

OCT 01, 2013 11:43:42

Page 6

HARMONIC SOURCE		
Fluorescent Lights		
Order	Magnitude (%)	Angle (Degrees)
1	100.000	80.00
3	17.000	0.00
5	11.500	95.00
7	2.000	165.00

HARMONIC SOURCE		
IEEE 6 Pulse		
Order	Magnitude (%)	Angle (Degrees)
1	100.000	0.00
5	17.500	0.00
7	11.000	0.00
11	4.500	0.00
13	2.900	0.00
17	1.500	0.00
19	1.000	0.00
23	0.900	0.00
25	0.800	0.00

HARMONIC SOURCE		
Typical 6 Pulse IGBT		
Order	Magnitude (%)	Angle (Degrees)
1	100.000	0.00
5	44.000	157.00
7	24.000	304.00
11	7.000	76.00
13	6.000	115.00
17	5.000	258.00
19	3.000	306.00
23	2.000	88.00
25	1.900	90.00
29	2.500	252.00
31	1.000	298.00



HARMONIC SOURCE		
IEEE 12 Pulse		
Order	Magnitude (%)	Angle (Degrees)
1	100.000	0.00
5	2.600	0.00
7	1.600	0.00
11	4.500	0.00
13	2.900	0.00
17	1.500	0.00
19	1.000	0.00
23	0.900	0.00
25	0.800	0.00

OCT 01, 2013 11:43:42 Page 7

HARMONIC SOURCE INDEX TABLE		
HARMONIC SOURCES HAVE BEEN FOUND AND INJECTED FOR EACH OF THE FOLLOWING HARMONIC ORDERS		
3	5	7 11 13 17 19 23 25 29 31

OCT 01, 2013 11:43:42 Page 8

PASSIVE FILTER DATA												
Filter Name	Bus Name	Bus Voltage	Rated Voltage	Connect	Filter Type	Capacitor KVAR	Tuned Order	Q	M	R (Ω)	L (H)	C (μF)
BC-11	BUS-0254	4160	4160	DELTA	Capacitor	1000.0				0.0000	0.0000	51.0929
BC-12	BUS-0256	4160	4160	DELTA	Capacitor	1000.0				0.0000	0.0000	51.0929
BC-21	BUS-0257	4160	4160	DELTA	Capacitor	1000.0				0.0000	0.0000	51.0929
BC-22	BUS-0258	4160	4160	DELTA	Capacitor	1000.0				0.0000	0.0000	51.0929

OCT 01, 2013 11:43:42 Page 9

UTILITY, GENERATOR AND MOTOR DATA							
Component Name	Component Type	Bus Name	Bus Voltage	Base Voltage	Base KVA	R1(pu) R2 R0	X1(pu) X2 X0
APORTACION TDP-3	UTILITY	TDP-3	13800	13800	100000	0.0233 0.0233 0.8214	0.2372 0.2372 8.3784

OCT 01, 2013 11:43:47 Page 10

VOLTAGE DISTORTION SUMMARY					
Bus Name	Voltage	V_RMS(V)	V_TIF	V_THD(%)	IEEE-519
01-CCM-4 A	480	427.55	96.4951	6.8698>	5.0
01-CCM-4 B	480	427.49	96.5881	6.8734>	5.0
02-CCM-4 A	480	417.28	95.4860	6.7677>	5.0
02-CCM-4 B	480	417.22	95.5850	6.7715>	5.0
BUS GAM-1695A	480	407.32	90.9619	6.4446>	5.0
BUS GBM-1101	480	418.63	91.3524	6.4986>	5.0
BUS-0093	480	424.71	383.4757	18.6722>	5.0
BUS-0098	480	428.70	314.0330	15.2055>	5.0
BUS-0103	480	414.59	397.8282	19.2837>	5.0
BUS-0106	480	413.05	404.6020	20.2907>	5.0
BUS-0108	480	414.54	398.0373	19.2976>	5.0
BUS-0210	480	419.19	190.4665	5.9295>	5.0
BUS-0212	480	424.77	383.1997	18.6603>	5.0
BUS-0213	480	424.15	398.9132	19.3150>	5.0
BUS-0214	480	423.24	388.1539	19.6103>	5.0
BUS-0215	480	424.71	383.4757	18.6722>	5.0
BUS-0216	480	424.09	399.1568	19.3269>	5.0
BUS-0217	480	423.65	388.5006	19.2176>	5.0
BUS-0218	480	424.41	391.9414	18.9133>	5.0
BUS-0219	480	424.09	399.1568	19.3269>	5.0
BUS-0220	480	413.96	414.4438	19.9646>	5.0
BUS-0221	480	414.59	397.8282	19.2837>	5.0
BUS-0222	480	413.96	414.4438	19.9646>	5.0
BUS-0223	480	414.54	398.0214	19.2916>	5.0
BUS-0224	480	413.91	414.6020	19.9723>	5.0
BUS-0225	480	413.46	404.0923	19.8579>	5.0
BUS-0226	480	414.23	406.7701	19.5370>	5.0
BUS-0227	480	413.91	414.6020	19.9723>	5.0

VALORES QUE SUPERAN LOS REQUERIDOS POR STD. IEEE-519 Y DEBERAN CORREGIRSE



BUS-0246	480	421.10	189.0927	5.7732	5.0
BUS-0287	480	424.77	383.1997	18.6603	5.0
BUS-0294	480	424.15	398.9132	19.3150	5.0
BUS-0295	480	427.46	318.3535	15.5556	5.0
BUS-0297	480	426.00	338.2776	16.6338	5.0
BUS-0300	480	428.75	313.9518	15.2024	5.0
S/T105	480	431.77	88.3608	6.5704	5.0
S/T205	480	422.90	85.5937	6.4192	5.0

OCT 01, 2013 11:43:47

Page 11

CURRENT DISTORTION SUMMARY									
Device Name	Bus Name From/To	Voltage From/To	I_RMS(A)	kWLoss Tot/Harm	kVARLoss Tot/Harm	IT	K	I_THD(%)	IEEE-519
CF310-BC11	01-CCM-1A BUS-0254	4160 4160	136.88	0.379 0.035	0.238 0.093	27426.99	5.06	30.22	15.0
CF310-BC12	01-CCM-1B BUS-0256	4160 4160	136.88	0.379 0.035	0.238 0.093	27587.34	5.09	30.33	15.0
VFD-GAM1502	01-CCM-2 A BUS-0210	480 480	171.80	0.000 0.000	8.836 0.000	24009.51	1.34	5.29	5.0
VFD-ECM1501B	01-CCM-2 A BUS-0297	480 480	13.15	0.000 0.000	0.436 0.000	4928.12	7.11	43.70	5.0
VFD-ECM1701B	01-CCM-2 B BUS-0295	480 480	47.63	0.000 0.000	1.425 0.000	17995.05	7.19	44.10	15.0
VFD-ECM1101D	01-CCM-4 A BUS-0212	480 480	47.93	0.000 0.000	1.458 0.000	17690.75	6.88	42.70	15.0
VFD-ECM1201B	01-CCM-4 A BUS-0213	480 480	25.21	0.000 0.000	0.808 0.000	9256.18	6.83	42.45	15.0
VFD-ECM1203	01-CCM-4 A BUS-0214	480 480	13.24	-0.000 0.000	0.446 0.000	4888.48	6.84	42.34	20.0
VFD-ECM1101B	01-CCM-4 A BUS-0287	480 480	47.93	0.000 0.000	1.458 0.000	17690.75	6.88	42.70	15.0
VFD-ECM1301B	01-CCM-4 A BUS-0294	480 480	25.21	0.000 0.000	0.808 0.000	9256.18	6.83	42.45	15.0
VFD-ECM1101F	01-CCM-4 B BUS-0093	480 480	47.94	0.000 0.000	1.459 0.000	17698.04	6.89	42.71	15.0
VFD-ECM1101H	01-CCM-4 B BUS-0215	480 480	47.94	0.000 0.000	1.459 0.000	17698.04	6.89	42.71	15.0
VFD-ECM1201D	01-CCM-4 B BUS-0216	480 480	25.22	0.000 0.000	0.809 0.000	9260.28	6.83	42.46	15.0

OCT 01, 2013 11:43:47

Page 12

CURRENT DISTORTION SUMMARY									
Device Name	Bus Name From/To	Voltage From/To	I_RMS(A)	kWLoss Tot/Harm	kVARLoss Tot/Harm	IT	K	I_THD(%)	IEEE-519
VFD-ECM1202B	01-CCM-4 B BUS-0217	480 480	16.83	-0.000 0.000	0.540 0.000	6212.10	6.87	42.54	20.0
VFD-ECM1302B	01-CCM-4 B BUS-0218	480 480	32.39	0.000 0.000	0.999 0.000	11920.51	6.86	42.63	15.0
VFD-ECM1301D	01-CCM-4 B BUS-0219	480 480	25.22	0.000 0.000	0.809 0.000	9260.28	6.83	42.46	15.0
IP-02CCM1AC2	02-CCM-1A 02-CCM-1B	4160 4160	195.98	0.199 0.006	0.233 0.039	23351.23	2.37	16.95	15.0
CF310-BC21	02-CCM-1A BUS-0257	4160 4160	136.84	0.378 0.036	0.240 0.096	27855.89	5.18	30.71	15.0
CF310-BC22	02-CCM-1B BUS-0258	4160 4160	136.87	0.379 0.037	0.241 0.096	28042.26	5.22	30.84	15.0
VFD-ECM2501B	02-CCM-2 A BUS-0300	480 480	12.02	0.000 0.000	0.363 0.000	4547.95	7.23	44.24	20.0
VFD-ECM2502B	02-CCM-2 B BUS-0098	480 480	16.03	0.000 0.000	0.484 0.000	6064.65	7.23	44.24	20.0
CB-02CCM4C	02-CCM-4 A 02-CCM-4 B	480 480	1029.80	0.073 0.000	0.074 0.001	57772.09	1.13	5.86	5.0
VFD-ECM2101B	02-CCM-4 A	480	49.19	0.000	1.534	18190.44	6.92	42.81	15.0



	BUS-0103	480		0.000	0.000				
VFD-ECM2203	02-CCM-4 A BUS-0106	480 480	13.59	0.000	0.469	5028.17	6.88	42.51>	20.0
VFD-ECM2301B	02-CCM-4 A BUS-0220	480 480	25.88	0.000	0.851	9520.46	6.86	42.58>	15.0
VFD-ECM2101D	02-CCM-4 A BUS-0221	480 480	49.19	0.000	1.534	18190.44	6.92	42.81>	15.0

OCT 01, 2013 11:43:47

Page 13

CURRENT DISTORTION SUMMARY									
Device Name	Bus Name From/To	Voltage From/To	I_RMS(A)	kWLoss Tot/Harm	kVARLoss Tot/Harm	IT	K	I_THD(%)	IEEE-519
VFD-ECM2201B	02-CCM-4 A BUS-0222	480 480	25.88	0.000	0.851	9520.46	6.86	42.58>	15.0
VFD-ECM2101F	02-CCM-4 B BUS-0108	480 480	49.20	0.000	1.535	18192.17	6.92	42.82>	15.0
VFD-ECM2101H	02-CCM-4 B BUS-0223	480 480	49.19	0.000	1.535	18192.35	6.92	42.81>	15.0
VFD-ECM2201D	02-CCM-4 B BUS-0224	480 480	25.88	0.000	0.851	9521.63	6.86	42.58>	15.0
VFD-ECM2202B	02-CCM-4 B BUS-0225	480 480	17.27	0.000	0.568	6386.09	6.90	42.66>	20.0
VFD-ECM2302B	02-CCM-4 B BUS-0226	480 480	33.24	0.000	1.052	12256.43	6.90	42.74>	15.0
VFD-ECM2301D	02-CCM-4 B BUS-0227	480 480	25.88	0.000	0.851	9521.63	6.86	42.58>	15.0
CB-02TDB1C	02-TDB-1A 02-TDB-1B	220 220	451.99	0.003	0.003	5514.55	1.05	5.72>	5.0
CF310-02TDB1A	S/LT2100 02-TDB-1A	220 220	1009.18	5.138	8.232	12093.54	1.04	5.03>	5.0
CF110-01CCM4A	S/T105 01-CCM-4 A	480 480	1707.68	9.661	10.477	98050.06	1.13	5.77>	5.0
CF210-TDB11A1A	S/TR11A13 TDB-11A-1A	220 220	150.33	0.255	0.344	6677.12	1.20	9.30>	5.0
CB-TR11A11C	TDB-11A-1A TDB-11A-1B	220 220	81.49	0.000	0.000	4792.16	1.29	10.68>	8.0

OCT 01, 2013 11:43:47

Page 14

TOTAL SYSTEM POWER LOSSES				
Harmonic Losses		Total RMS Losses		
P(kW)	Q(kVAR)	P(kW)	Q(kVAR)	
16.37	16.64	484.18	-879.82	

OCT 01, 2013 11:43:47

Page 15

HARMONIC VOLTAGE SPECTRUM REPORT				
Bus: 01-CCM-1A (4160V)				
Harmonic Order	Harmonic Voltages	Phase Angle	Distortion Percent	IEEE-519 Limit
1	3926.761	-36.91		
3	0.000	0.00	0.000	3.000
5	25.615	51.48	0.652	3.000
7	166.525	75.95	4.241>	3.000
11	8.124	82.69	0.207	3.000
13	3.696	-31.34	0.094	3.000
17	0.818	-142.39	0.021	3.000
19	0.531	140.48	0.014	3.000
23	0.512	-30.15	0.013	3.000
25	0.409	-169.35	0.010	3.000

Voltage: 4160.0 V\_RMS: 3930.38 V\_THD(%): 4.30  
IEEE-519 LIMIT (THD%): 5.0





OCT 01, 2013 11:43:47

Page 16

HARMONIC VOLTAGE SPECTRUM REPORT				
Bus: 01-CCM-2 A (480V)				
Harmonic Order	Harmonic Voltages	Phase Angle	Distortion Percent	IEEE-519 Limit
1	431.300	-41.24		
3	0.000	0.00	0.000	3.000
5	3.825	53.35	0.887	3.000
7	17.994	79.02	4.172	> 3.000
11	1.913	-118.94	0.444	3.000
13	1.577	117.25	0.366	3.000
17	0.508	148.22	0.118	3.000
19	0.728	14.34	0.169	3.000
23	1.146	144.51	0.266	3.000
25	1.124	7.47	0.261	3.000
Voltage: 480.0		V_RMS: 431.70	V_THD(%): 4.32	IEEE-519 LIMIT (THD%): 5.0

OCT 01, 2013 11:43:47

Page 17

HARMONIC VOLTAGE SPECTRUM REPORT				
Bus: 01-CCM-2 B (480V)				
Harmonic Order	Harmonic Voltages	Phase Angle	Distortion Percent	IEEE-519 Limit
1	431.255	-41.24		
3	0.000	0.00	0.000	3.000
5	3.827	53.35	0.887	3.000
7	17.994	79.03	4.172	> 3.000
11	1.915	-118.91	0.444	3.000
13	1.577	117.29	0.366	3.000
17	0.508	148.11	0.118	3.000
19	0.728	14.30	0.169	3.000
23	1.147	144.53	0.266	3.000
25	1.125	7.49	0.261	3.000
Voltage: 480.0		V_RMS: 431.66	V_THD(%): 4.33	IEEE-519 LIMIT (THD%): 5.0

OCT 01, 2013 11:43:47

Page 18

HARMONIC VOLTAGE SPECTRUM REPORT				
Bus: 01-CCM-3 A (480V)				
Harmonic Order	Harmonic Voltages	Phase Angle	Distortion Percent	IEEE-519 Limit
1	429.457	-41.42		
3	0.000	0.00	0.000	3.000
5	2.905	-30.13	0.677	3.000
7	15.441	87.21	3.596	> 3.000
11	1.259	-122.75	0.293	3.000
13	1.223	102.88	0.285	3.000
17	1.061	-155.98	0.247	3.000
19	0.754	71.80	0.176	3.000
23	0.761	159.73	0.177	3.000
25	0.743	25.26	0.173	3.000
Voltage: 480.0		V_RMS: 429.75	V_THD(%): 3.70	IEEE-519 LIMIT (THD%): 5.0

OCT 01, 2013 11:43:47

Page 19

HARMONIC VOLTAGE SPECTRUM REPORT				
Bus: 01-CCM-3 B (480V)				
Harmonic Order	Harmonic Voltages	Phase Angle	Distortion Percent	IEEE-519 Limit
1	429.422	-41.42		
3	0.000	0.00	0.000	3.000
5	2.907	-30.17	0.677	3.000
7	15.439	87.22	3.595	> 3.000
11	1.260	-122.74	0.293	3.000
13	1.224	102.88	0.285	3.000
17	1.061	-155.98	0.247	3.000
19	0.754	71.80	0.176	3.000
23	0.761	159.73	0.177	3.000
25	0.744	25.26	0.173	3.000
Voltage: 480.0		V_RMS: 429.72	V_THD(%): 3.70	IEEE-519 LIMIT (THD%): 5.0



OCT 01, 2013 11:43:47

Page 20

HARMONIC VOLTAGE SPECTRUM REPORT				
Bus: 01-CCM-4 A (480V)				
Harmonic Order	Harmonic Voltages	Phase Angle	Distortion Percent	IEEE-519 Limit
1	426.546	-41.42		
3	0.000	0.00	0.000	3.000
5	14.154	60.32	3.318	> 3.000
7	24.323	74.18	5.702	> 3.000
11	3.719	-85.62	0.872	3.000
13	3.996	169.15	0.937	3.000
17	4.224	26.71	0.990	3.000
19	2.811	-67.32	0.659	3.000
23	2.351	147.88	0.551	3.000
25	2.377	7.07	0.557	3.000
Voltage: 480.0		V_RMS: 427.55	V_THD(%): 6.87	>
IEEE-519 LIMIT (THD%): 5.0				

OCT 01, 2013 11:43:47

Page 21

HARMONIC VOLTAGE SPECTRUM REPORT				
Bus: 01-CCM-4 B (480V)				
Harmonic Order	Harmonic Voltages	Phase Angle	Distortion Percent	IEEE-519 Limit
1	426.482	-41.42		
3	0.000	0.00	0.000	3.000
5	14.165	60.32	3.321	> 3.000
7	24.327	74.18	5.704	> 3.000
11	3.723	-85.62	0.873	3.000
13	4.000	169.15	0.938	3.000
17	4.228	26.71	0.991	3.000
19	2.814	-67.32	0.660	3.000
23	2.353	147.88	0.552	3.000
25	2.379	7.07	0.558	3.000
Voltage: 480.0		V_RMS: 427.49	V_THD(%): 6.87	>
IEEE-519 LIMIT (THD%): 5.0				

OCT 01, 2013 11:43:47

Page 22

HARMONIC VOLTAGE SPECTRUM REPORT				
Bus: 01-TDB-1A (220V)				
Harmonic Order	Harmonic Voltages	Phase Angle	Distortion Percent	IEEE-519 Limit
1	192.843	-74.56		
3	1.591	73.42	0.825	3.000
5	2.067	123.65	1.072	3.000
7	7.276	46.89	3.773	> 3.000
11	0.804	-89.70	0.417	3.000
13	0.662	86.66	0.343	3.000
17	0.213	177.87	0.110	3.000
19	0.305	-15.92	0.158	3.000
23	0.480	174.38	0.249	3.000
25	0.471	-22.60	0.244	3.000
Voltage: 220.0		V_RMS: 193.00	V_THD(%): 4.06	
IEEE-519 LIMIT (THD%): 5.0				

OCT 01, 2013 11:43:47

Page 23

HARMONIC VOLTAGE SPECTRUM REPORT				
Bus: 01-TDB-1B (220V)				
Harmonic Order	Harmonic Voltages	Phase Angle	Distortion Percent	IEEE-519 Limit
1	192.839	-74.56		
3	1.591	73.42	0.825	3.000
5	2.067	123.66	1.072	3.000
7	7.276	46.89	3.773	> 3.000
11	0.804	-89.70	0.417	3.000
13	0.662	86.66	0.343	3.000
17	0.213	177.87	0.110	3.000
19	0.305	-15.92	0.158	3.000
23	0.480	174.38	0.249	3.000
25	0.471	-22.60	0.244	3.000
Voltage: 220.0		V_RMS: 193.00	V_THD(%): 4.06	
IEEE-519 LIMIT (THD%): 5.0				



OCT 01, 2013 11:43:47

Page 24

HARMONIC VOLTAGE SPECTRUM REPORT				
Bus: 02-CCM-1A (4160V)				
Harmonic Order	Harmonic Voltages	Phase Angle	Distortion Percent	IEEE-519 Limit
1	3920.118	-36.97		
3	0.000	0.00	0.000	3.000
5	25.980	51.35	0.663	3.000
7	168.960	75.83	4.310	> 3.000
11	8.267	82.65	0.211	3.000
13	3.769	-31.35	0.096	3.000
17	0.833	-142.18	0.021	3.000
19	0.543	141.13	0.014	3.000
23	0.533	-29.12	0.014	3.000
25	0.428	-167.86	0.011	3.000
Voltage: 4160.0		V_RMS: 3923.85	V_THD(%): 4.37	IEEE-519 LIMIT (THD%): 5.0

OCT 01, 2013 11:43:47

Page 25

HARMONIC VOLTAGE SPECTRUM REPORT				
Bus: 02-CCM-1B (4160V)				
Harmonic Order	Harmonic Voltages	Phase Angle	Distortion Percent	IEEE-519 Limit
1	3919.658	-36.98		
3	0.000	0.00	0.000	3.000
5	26.021	51.33	0.664	3.000
7	169.641	75.80	4.328	> 3.000
11	8.363	82.58	0.213	3.000
13	3.832	-31.43	0.098	3.000
17	0.858	-142.30	0.022	3.000
19	0.564	140.99	0.014	3.000
23	0.565	-29.32	0.014	3.000
25	0.460	-168.11	0.012	3.000
Voltage: 4160.0		V_RMS: 3923.42	V_THD(%): 4.38	IEEE-519 LIMIT (THD%): 5.0

OCT 01, 2013 11:43:47

Page 26

HARMONIC VOLTAGE SPECTRUM REPORT				
Bus: 02-CCM-2 A (480V)				
Harmonic Order	Harmonic Voltages	Phase Angle	Distortion Percent	IEEE-519 Limit
1	433.186	-42.31		
3	0.000	0.00	0.000	3.000
5	2.653	56.08	0.612	3.000
7	16.616	78.97	3.836	> 3.000
11	1.869	-143.34	0.431	3.000
13	1.604	87.38	0.370	3.000
17	0.713	166.95	0.164	3.000
19	0.643	17.26	0.148	3.000
23	1.042	113.97	0.241	3.000
25	1.021	-25.18	0.236	3.000
Voltage: 480.0		V_RMS: 433.52	V_THD(%): 3.95	IEEE-519 LIMIT (THD%): 5.0

OCT 01, 2013 11:43:47

Page 27

HARMONIC VOLTAGE SPECTRUM REPORT				
Bus: 02-CCM-2 B (480V)				
Harmonic Order	Harmonic Voltages	Phase Angle	Distortion Percent	IEEE-519 Limit
1	433.136	-42.31		
3	0.000	0.00	0.000	3.000
5	2.653	56.05	0.612	3.000
7	16.615	78.97	3.836	> 3.000
11	1.870	-143.32	0.432	3.000
13	1.605	87.40	0.371	3.000
17	0.712	166.95	0.164	3.000
19	0.643	17.25	0.148	3.000
23	1.042	113.98	0.241	3.000
25	1.021	-25.17	0.236	3.000
Voltage: 480.0		V_RMS: 433.47	V_THD(%): 3.95	IEEE-519 LIMIT (THD%): 5.0



OCT 01, 2013 11:43:47

Page 28

HARMONIC VOLTAGE SPECTRUM REPORT				
Bus: 02-CCM-3 A (480V)				
Harmonic Order	Harmonic Voltages	Phase Angle	Distortion Percent	IEEE-519 Limit
1	433.302	-41.20		
3	0.000	0.00	0.000	3.000
5	2.664	-19.29	0.615	3.000
7	16.143	85.32	3.726	> 3.000
11	0.943	-122.22	0.218	3.000
13	0.999	103.76	0.230	3.000
17	0.931	-152.29	0.215	3.000
19	0.657	76.66	0.152	3.000
23	0.648	165.20	0.149	3.000
25	0.634	31.12	0.146	3.000
Voltage: 480.0		V_RMS: 433.62	V_THD(%): 3.80	IEEE-519 LIMIT (THD%): 5.0

OCT 01, 2013 11:43:47

Page 29

HARMONIC VOLTAGE SPECTRUM REPORT				
Bus: 02-CCM-3 B (480V)				
Harmonic Order	Harmonic Voltages	Phase Angle	Distortion Percent	IEEE-519 Limit
1	433.262	-41.20		
3	0.000	0.00	0.000	3.000
5	2.665	-19.33	0.615	3.000
7	16.141	85.33	3.725	> 3.000
11	0.944	-122.21	0.218	3.000
13	0.999	103.77	0.231	3.000
17	0.932	-152.29	0.215	3.000
19	0.658	76.66	0.152	3.000
23	0.648	165.20	0.150	3.000
25	0.635	31.13	0.147	3.000
Voltage: 480.0		V_RMS: 433.58	V_THD(%): 3.80	IEEE-519 LIMIT (THD%): 5.0

OCT 01, 2013 11:43:47

Page 30

HARMONIC VOLTAGE SPECTRUM REPORT				
Bus: 02-CCM-4 A (480V)				
Harmonic Order	Harmonic Voltages	Phase Angle	Distortion Percent	IEEE-519 Limit
1	416.326	-41.56		
3	0.000	0.00	0.000	3.000
5	14.043	61.15	3.373	> 3.000
7	23.136	72.59	5.557	> 3.000
11	3.386	-86.42	0.813	3.000
13	3.779	168.65	0.908	3.000
17	4.259	22.57	1.023	3.000
19	2.817	-73.36	0.677	3.000
23	2.173	141.71	0.522	3.000
25	2.205	0.14	0.530	3.000
Voltage: 480.0		V_RMS: 417.28	V_THD(%): 6.77	> IEEE-519 LIMIT (THD%): 5.0

OCT 01, 2013 11:43:47

Page 31

HARMONIC VOLTAGE SPECTRUM REPORT				
Bus: 02-CCM-4 B (480V)				
Harmonic Order	Harmonic Voltages	Phase Angle	Distortion Percent	IEEE-519 Limit
1	416.270	-41.56		
3	0.000	0.00	0.000	3.000
5	14.054	61.15	3.376	> 3.000
7	23.141	72.59	5.559	> 3.000
11	3.390	-86.43	0.814	3.000
13	3.783	168.65	0.909	3.000
17	4.263	22.57	1.024	3.000
19	2.820	-73.36	0.677	3.000
23	2.175	141.71	0.523	3.000
25	2.207	0.14	0.530	3.000
Voltage: 480.0		V_RMS: 417.22	V_THD(%): 6.77	> IEEE-519 LIMIT (THD%): 5.0



OCT 01, 2013 11:43:47

Page 32

HARMONIC VOLTAGE SPECTRUM REPORT				
Bus: 02-TDB-1A (220V)				
Harmonic Order	Harmonic Voltages	Phase Angle	Distortion Percent	IEEE-519 Limit
1	195.913	-76.14		
3	2.654	68.97	1.355	3.000
5	2.863	139.27	1.461	3.000
7	6.246	44.76	3.188	> 3.000
11	0.883	-117.87	0.451	3.000
13	0.735	51.85	0.375	3.000
17	0.253	-154.01	0.129	3.000
19	0.230	-6.19	0.118	3.000
23	0.451	137.87	0.230	3.000
25	0.438	-61.36	0.224	3.000
Voltage: 220.0		V_RMS: 196.06	V_THD(%): 3.82	IEEE-519 LIMIT (THD%): 5.0

OCT 01, 2013 11:43:47

Page 33

HARMONIC VOLTAGE SPECTRUM REPORT				
Bus: 02-TDB-1B (220V)				
Harmonic Order	Harmonic Voltages	Phase Angle	Distortion Percent	IEEE-519 Limit
1	195.908	-76.14		
3	2.655	68.97	1.355	3.000
5	2.864	139.28	1.462	3.000
7	6.246	44.76	3.188	> 3.000
11	0.883	-117.87	0.451	3.000
13	0.735	51.85	0.375	3.000
17	0.253	-154.01	0.129	3.000
19	0.230	-6.19	0.118	3.000
23	0.451	137.87	0.230	3.000
25	0.438	-61.36	0.224	3.000
Voltage: 220.0		V_RMS: 196.05	V_THD(%): 3.82	IEEE-519 LIMIT (THD%): 5.0

OCT 01, 2013 11:43:47

Page 34

HARMONIC VOLTAGE SPECTRUM REPORT				
Bus: CCM-11A-1A (480V)				
Harmonic Order	Harmonic Voltages	Phase Angle	Distortion Percent	IEEE-519 Limit
1	436.824	-40.84		
3	0.000	0.00	0.000	3.000
5	1.971	42.83	0.451	3.000
7	13.187	79.48	3.019	> 3.000
11	0.366	-152.05	0.084	3.000
13	0.493	87.06	0.113	3.000
17	0.337	-130.57	0.077	3.000
19	0.244	106.00	0.056	3.000
23	0.307	158.10	0.070	3.000
25	0.297	24.07	0.068	3.000
Voltage: 480.0		V_RMS: 437.03	V_THD(%): 3.06	IEEE-519 LIMIT (THD%): 5.0

OCT 01, 2013 11:43:47

Page 35

HARMONIC VOLTAGE SPECTRUM REPORT				
Bus: CCM-11A-1B (480V)				
Harmonic Order	Harmonic Voltages	Phase Angle	Distortion Percent	IEEE-519 Limit
1	436.806	-40.84		
3	0.000	0.00	0.000	3.000
5	1.970	42.81	0.451	3.000
7	13.185	79.48	3.018	> 3.000
11	0.366	-152.00	0.084	3.000
13	0.494	87.06	0.113	3.000
17	0.338	-130.58	0.077	3.000
19	0.244	105.98	0.056	3.000
23	0.307	158.11	0.070	3.000
25	0.298	24.08	0.068	3.000
Voltage: 480.0		V_RMS: 437.01	V_THD(%): 3.06	IEEE-519 LIMIT (THD%): 5.0



OCT 01, 2013 11:43:47

Page 36

HARMONIC VOLTAGE SPECTRUM REPORT				
Bus: TDA-11A-1A (4160V)				
Harmonic Order	Harmonic Voltages	Phase Angle	Distortion Percent	IEEE-519 Limit
1	3913.854	-36.95		
3	0.000	0.00	0.000	3.000
5	25.369	51.53	0.648	3.000
7	165.017	76.05	4.216	> 3.000
11	7.975	82.95	0.204	3.000
13	3.616	-30.67	0.092	3.000
17	0.834	-141.94	0.021	3.000
19	0.541	139.22	0.014	3.000
23	0.477	-30.72	0.012	3.000
25	0.377	-170.44	0.010	3.000
Voltage: 4160.0 V_RMS: 3917.42 V_THD(%): 4.27 IEEE-519 LIMIT (THD%): 5.0				

OCT 01, 2013 11:43:47

Page 37

HARMONIC VOLTAGE SPECTRUM REPORT				
Bus: TDA-11A-1B (4160V)				
Harmonic Order	Harmonic Voltages	Phase Angle	Distortion Percent	IEEE-519 Limit
1	3913.651	-36.95		
3	0.000	0.00	0.000	3.000
5	25.364	51.53	0.648	3.000
7	164.983	76.06	4.216	> 3.000
11	7.973	82.95	0.204	3.000
13	3.616	-30.67	0.092	3.000
17	0.834	-141.94	0.021	3.000
19	0.541	139.22	0.014	3.000
23	0.477	-30.72	0.012	3.000
25	0.376	-170.44	0.010	3.000
Voltage: 4160.0 V_RMS: 3917.22 V_THD(%): 4.27 IEEE-519 LIMIT (THD%): 5.0				

OCT 01, 2013 11:43:47

Page 38

HARMONIC VOLTAGE SPECTRUM REPORT				
Bus: TDB-11A-1A (220V)				
Harmonic Order	Harmonic Voltages	Phase Angle	Distortion Percent	IEEE-519 Limit
1	196.588	-73.36		
3	2.146	61.69	1.092	3.000
5	4.230	123.86	2.152	3.000
7	4.475	26.45	2.277	3.000
11	1.250	-113.55	0.636	3.000
13	1.031	50.76	0.525	3.000
17	0.511	0.21	0.260	3.000
19	0.406	161.99	0.206	3.000
23	0.537	148.37	0.273	3.000
25	0.513	-49.19	0.261	3.000
Voltage: 220.0 V_RMS: 196.71 V_THD(%): 3.45 IEEE-519 LIMIT (THD%): 5.0				

OCT 01, 2013 11:43:47

Page 39

HARMONIC VOLTAGE SPECTRUM REPORT				
Bus: TDB-11A-1B (220V)				
Harmonic Order	Harmonic Voltages	Phase Angle	Distortion Percent	IEEE-519 Limit
1	196.587	-73.36		
3	2.146	61.69	1.092	3.000
5	4.230	123.86	2.152	3.000
7	4.475	26.45	2.276	3.000
11	1.250	-113.55	0.636	3.000
13	1.031	50.76	0.525	3.000
17	0.511	0.21	0.260	3.000
19	0.406	161.99	0.206	3.000
23	0.537	148.37	0.273	3.000
25	0.513	-49.19	0.261	3.000
Voltage: 220.0 V_RMS: 196.70 V_THD(%): 3.45 IEEE-519 LIMIT (THD%): 5.0				



HARMONIC VOLTAGE SPECTRUM REPORT				
Bus: TDP-3 (13800V)				
Harmonic Order	Harmonic Voltages	Phase Angle	Distortion Percent	IEEE-519 Limit
1	13518.847	-2.14		
3	0.000	0.00	0.000	3.000
5	27.566	21.68	0.204	3.000
7	179.202	106.30	1.326	3.000
11	8.742	53.23	0.065	3.000
13	3.977	-0.73	0.029	3.000
17	0.880	-171.66	0.007	3.000
19	0.572	171.26	0.004	3.000
23	0.551	-59.28	0.004	3.000
25	0.440	-138.44	0.003	3.000

Voltage: 13800.0    V\_RMS: 13520.07    V\_THD(%): 1.34  
 IEEE-519 LIMIT (THD%): 5.0

FILTER SPECTRUM REPORT									
Filter Name: BC-11 (Capacitor)									
Bus Name: BUS-0254 (4160V)									
Harmonic Order	IR (Amp)	IL (Amp)	IC (Amp)	R (kW)	L (kVAR)	C (kVAR)	R (V)	L (V)	C (V)
1			131.02609			891.29916			3927.39946
3									
5			4.29023			0.19112			25.71922
7			39.20113			11.39743			167.86024
11			3.04108			0.04365			8.28672
13			1.64819			0.01085			3.80024
17			0.48681			0.00072			0.85833
19			0.35773			0.00035			0.56436
23			0.42979			0.00042			0.56011
25			0.37918			0.00030			0.45462

Capacitor Rated Voltage: 4160.00    Rated 3 Phase KVA: 1000.00  
 V\_RMS: 3931.080    V\_CREST: 4135.503    I\_RMS: 136.878    KVA: 902.944  
 V\_RMS: 94.4971%    V\_CREST: 99.4111%    I\_RMS: 98.6252%    KVA: 90.2944%  
 Limit: 110.0%    Limit: 169.7%    Limit: 135.0%    Limit: 135.0%

FILTER SPECTRUM REPORT									
Filter Name: BC-12 (Capacitor)									
Bus Name: BUS-0256 (4160V)									
Harmonic Order	IR (Amp)	IL (Amp)	IC (Amp)	R (kW)	L (kVAR)	C (kVAR)	R (V)	L (V)	C (V)
1			130.98981			890.80556			3926.31184
3									
5			4.29376			0.19143			25.74039
7			39.32905			11.47194			168.40800
11			3.07383			0.04459			8.37595
13			1.67445			0.01120			3.86079
17			0.50115			0.00077			0.88362
19			0.37134			0.00038			0.58582
23			0.45535			0.00047			0.59343
25			0.40676			0.00034			0.48769

Capacitor Rated Voltage: 4160.00    Rated 3 Phase KVA: 1000.00  
 V\_RMS: 3930.017    V\_CREST: 4135.248    I\_RMS: 136.882    KVA: 902.527  
 V\_RMS: 94.4716%    V\_CREST: 99.4050%    I\_RMS: 98.6277%    KVA: 90.2527%  
 Limit: 110.0%    Limit: 169.7%    Limit: 135.0%    Limit: 135.0%



OCT 01, 2013 11:43:47

Page 43

FILTER SPECTRUM REPORT									
Filter Name: BC-21 (Capacitor)									
Bus Name: BUS-0257 (4160V)									
Harmonic Order	IR (Amp)	IL (Amp)	IC (Amp)	R (kW)	L (kVAR)	C (kVAR)	R (V)	L (V)	C (V)
1			130.80443			888.28598			3920.75525
3									
5			4.35145			0.19661			26.08624
7			39.77453			11.73330			170.31557
11			3.09479			0.04520			8.43308
13			1.68073			0.01128			3.87527
17			0.49543			0.00075			0.87354
19			0.36547			0.00036			0.57656
23			0.44724			0.00045			0.58285
25			0.39727			0.00033			0.47631
Capacitor Rated Voltage: 4160.00 Rated 3 Phase KVA: 1000.00									
V_RMS: 3924.551		V_CREST: 4131.975		I_RMS: 136.835		KVA: 900.274			
V_RMS: 94.3402%		V_CREST: 99.3263%		I_RMS: 98.5943%		KVA: 90.0274%			
Limit: 110.0%		Limit: 169.7%		Limit: 135.0%		Limit: 135.0%			

OCT 01, 2013 11:43:47

Page 44

FILTER SPECTRUM REPORT									
Filter Name: BC-22 (Capacitor)									
Bus Name: BUS-0258 (4160V)									
Harmonic Order	IR (Amp)	IL (Amp)	IC (Amp)	R (kW)	L (kVAR)	C (kVAR)	R (V)	L (V)	C (V)
1			130.78906			888.07730			3920.29468
3									
5			4.35834			0.19723			26.12752
7			39.93466			11.82796			171.00122
11			3.13051			0.04625			8.53041
13			1.70882			0.01166			3.94005
17			0.51043			0.00080			0.89998
19			0.37967			0.00039			0.59896
23			0.47422			0.00051			0.61801
25			0.42651			0.00038			0.51137
Capacitor Rated Voltage: 4160.00 Rated 3 Phase KVA: 1000.00									
V_RMS: 3924.121		V_CREST: 4132.522		I_RMS: 136.869		KVA: 900.162			
V_RMS: 94.3298%		V_CREST: 99.3395%		I_RMS: 98.6185%		KVA: 90.0162%			
Limit: 110.0%		Limit: 169.7%		Limit: 135.0%		Limit: 135.0%			





Reporte 6.2: Distorsión armónica (THD) a enlace cerrado, con uso de filtros de Armónicos.

Nov 12, 2012 15:16:18

Page 1

-----  
 ALL INFORMATION PRESENTED IS FOR REVIEW, APPROVAL  
 INTERPRETATION AND APPLICATION BY A REGISTERED ENGINEER ONLY  
 SKM DISCLAIMS ANY RESPONSIBILITY AND LIABILITY RESULTING  
 FROM THE USE AND INTERPRETATION OF THIS SOFTWARE.  
 -----

SKM POWER\*TOOLS FOR WINDOWS  
 OUTPUT DATA REPORT  
 COPYRIGHT SKM SYSTEMS ANALYSIS, INC. 1995-2011

OCT 01, 2013 15:16:19 Page 2

STUDY CRITERIA

Studies Selected To Run:  
 Load Flow: Yes  
 Frequency Scan: Yes  
 Harmonic Distortion: Yes  
 Load Flow Study Setup Options  
 Utility Impedance: Yes  
 Transformer Phase Shift: Yes  
 Solution Method: Exact  
 Load Specification: Connected Load  
 Generation Acceleration Factor: 1.00  
 Load Acceleration Factor: 1.00  
 Bus Voltage Drop: 5.00  
 Branch Voltage Drop: 3.00  
 HI\_WAVE Study Setup Options  
 Fundamental Frequency: 60 Hz  
 Max. Harmonic Order: 25  
 Include Triplet Harmonics Path (Static Load): Yes  
 Include Triplet Harmonics Path (Ind. Motor): Yes  
 Modify Motor Z by Load Factor (Ind. Motor): Yes  
 Modify Load Z by Load Factor (Static Load): Yes  
 HI\_WAVE Study Setup Options for Frequency Scan  
 Scan Impedance Option: Scan Self Impedance  
 Use Positive Sequence Network: Yes  
 Use Negative Sequence Network: Yes  
 Use Zero Sequence Network: Yes  
 Model Transformer Tap: Yes  
 Model Transformer Phase Shift: Yes  
 Report Bus Equivalent Impedance: No  
 Number of Scan Steps Per Order: 1  
 HI\_WAVE Study Setup Options for Distortion  
 Use Positive Sequence Network: Yes  
 Use Negative Sequence Network: Yes  
 Use Zero Sequence Network: Yes  
 Model Transformer Tap: Yes  
 Model Transformer Phase Shift: Yes  
 Fundamental Solution: Use Load Flow Result  
 Report Option: Violations Only  
 Current Limits: All Bus As PCC, Based on 1996 Std Current Distortion Limit Table 3.2

OCT 01, 2013 15:16:19 Page 3

LOADS AND MOTORS WITH HARMONIC SOURCE MODELS				
Bus Name	Voltage	Component Name	LF Current	Harmonic Library
01-CCM-2 A	480	SFI-003	22.2	IEEE 6 Pulse
01-CCM-2 B	480	SFI-005	14.8	IEEE 6 Pulse
01-CCM-2 B	480	SFI-007	22.2	IEEE 6 Pulse
01-CCM-3 A	480	SFI-101E	118.8	IEEE 6 Pulse
01-CCM-3 B	480	SFI-023A	59.4	IEEE 6 Pulse
01-CCM-3 B	480	SFI-103E	22.3	IEEE 6 Pulse
01-CCM-4 A	480	SFI-024	29.6	IEEE 6 Pulse
01-TDB-1A	220	TA-105	29.7	Fluorescent Lights
01-TDB-1A	220	TA-A	43.9	Fluorescent Lights
01-TDB-1A	220	TA-B	11.6	Fluorescent Lights
01-TDB-1B	220	TA-112	24.8	Fluorescent Lights
01-TDB-1B	220	TA-D	49.6	Fluorescent Lights
02-CCM-2 A	480	SFI-004	22.1	IEEE 6 Pulse
02-CCM-2 B	480	SFI-006	14.7	IEEE 6 Pulse
02-CCM-2 B	480	SFI-008	22.1	IEEE 6 Pulse
02-CCM-2 B	480	SFI-010	11.0	IEEE 6 Pulse
02-CCM-3 A	480	SFI-201E	88.3	IEEE 6 Pulse
02-CCM-3 B	480	SFI-013	14.7	IEEE 6 Pulse
02-CCM-3 B	480	SFI-023B	58.9	IEEE 6 Pulse
02-TDB-1A	220	SFI-009	16.3	IEEE 6 Pulse
02-TDB-1A	220	TA-205	29.3	Fluorescent Lights
02-TDB-1A	220	TA-E	48.8	Fluorescent Lights
02-TDB-1A	220	TA-F	48.8	Fluorescent Lights
02-TDB-1B	220	TA-212	16.3	Fluorescent Lights
02-TDB-1B	220	TA-213	16.3	Fluorescent Lights
02-TDB-1B	220	TA-214	16.3	Fluorescent Lights
02-TDB-1B	220	TA-G	26.6	Fluorescent Lights
02-TDB-1B	220	TA-H	11.4	Fluorescent Lights
02-TDB-1B	220	TA-J	24.4	Fluorescent Lights
02-TDB-1B	220	TA-K	24.4	Fluorescent Lights
BUS-0093	480	VFD-ECM1101F	43.3	Typical 6 Pulse IGBT



BUS-0098	480	VFD-ECM2502B	14.6	Typical 6 Pulse IGBT
BUS-0103	480	VFD-ECM2101B	43.6	Typical 6 Pulse IGBT
BUS-0106	480	VFD-ECM2203	12.1	Typical 6 Pulse IGBT
BUS-0108	480	VFD-ECM2101F	43.6	Typical 6 Pulse IGBT
BUS-0210	480	VFD-GAM1502	170.5	IEEE 12 Pulse
BUS-0212	480	VFD-ECM1101D	43.3	Typical 6 Pulse IGBT
BUS-0213	480	VFD-ECM1201B	22.8	Typical 6 Pulse IGBT
BUS-0214	480	VFD-ECM1203	12.0	Typical 6 Pulse IGBT

OCT 01, 2013 15:16:19 Page 4  
 OCT 01, 2013 15:16:19 Page 5

LOADS AND MOTORS WITH HARMONIC SOURCE MODELS				
Bus Name	Voltage	Component Name	LF Current	Harmonic Library
BUS-0215	480	VFD-ECM1101H	43.3	Typical 6 Pulse IGBT
BUS-0216	480	VFD-ECM1201D	22.8	Typical 6 Pulse IGBT
BUS-0217	480	VFD-ECM1202B	15.2	Typical 6 Pulse IGBT
BUS-0218	480	VFD-ECM1302B	29.3	Typical 6 Pulse IGBT
BUS-0219	480	VFD-ECM1301D	22.8	Typical 6 Pulse IGBT
BUS-0220	480	VFD-ECM2301B	22.9	Typical 6 Pulse IGBT
BUS-0221	480	VFD-ECM2101D	43.6	Typical 6 Pulse IGBT
BUS-0222	480	VFD-ECM2201B	22.9	Typical 6 Pulse IGBT
BUS-0223	480	VFD-ECM2101H	43.6	Typical 6 Pulse IGBT
BUS-0224	480	VFD-ECM2201D	22.9	Typical 6 Pulse IGBT
BUS-0225	480	VFD-ECM2202B	15.3	Typical 6 Pulse IGBT
BUS-0226	480	VFD-ECM2302B	29.5	Typical 6 Pulse IGBT
BUS-0227	480	VFD-ECM2301D	22.9	Typical 6 Pulse IGBT
BUS-0241	480	VFD-GAM1502S	0.0	IEEE 12 Pulse
BUS-0246	480	VFD-GAM2502	169.6	IEEE 12 Pulse
BUS-0247	480	VFD-GAM2502S	0.0	IEEE 12 Pulse
BUS-0287	480	VFD-ECM1101B	43.3	Typical 6 Pulse IGBT
BUS-0294	480	VFD-ECM1301B	22.8	Typical 6 Pulse IGBT
BUS-0295	480	VFD-ECM1701B	43.3	Typical 6 Pulse IGBT
BUS-0297	480	VFD-ECM1501B	12.0	Typical 6 Pulse IGBT
BUS-0300	480	VFD-ECM2501B	10.9	Typical 6 Pulse IGBT
CCM-11A-1A	480	SFI-011	14.6	IEEE 6 Pulse
CCM-11A-1B	480	SFI-102E	21.9	IEEE 6 Pulse
TDB-11A-1A	220	SFI-015	9.7	IEEE 6 Pulse
TDB-11A-1A	220	TA-A1	16.2	Fluorescent Lights
TDB-11A-1A	220	TA-B1	9.7	Fluorescent Lights
TDB-11A-1B	220	SFI-025	24.3	IEEE 6 Pulse
TDB-11A-1B	220	TA-C1	18.2	Fluorescent Lights
TDB-11A-1B	220	TA-D1	7.3	Fluorescent Lights

OCT 01, 2013 15:16:19 Page 6

HARMONIC SOURCE			HARMONIC SOURCE			HARMONIC SOURCE		
Fluorescent Lights			IEEE 6 Pulse			Typical 6 Pulse IGBT		
Order	Magnitude (%)	Angle (Degrees)	Order	Magnitude (%)	Angle (Degrees)	Order	Magnitude (%)	Angle (Degrees)
1	100.000	80.00	1	100.000	0.00	1	100.000	0.00
3	17.000	0.00	5	17.500	0.00	5	44.000	157.00
5	11.500	95.00	7	11.000	0.00	7	24.000	304.00
7	2.000	165.00	11	4.500	0.00	11	7.000	76.00
			13	2.900	0.00	13	6.000	115.00
			17	1.500	0.00	17	5.000	258.00
			19	1.000	0.00	19	3.000	306.00
			23	0.900	0.00	23	2.000	88.00
			25	0.800	0.00	25	1.900	90.00
						29	2.500	252.00
						31	1.000	298.00

HARMONIC SOURCE		
IEEE 12 Pulse		
Order	Magnitude (%)	Angle (Degrees)
1	100.000	0.00
5	2.600	0.00
7	1.600	0.00
11	4.500	0.00
13	2.900	0.00
17	1.500	0.00
19	1.000	0.00
23	0.900	0.00
25	0.800	0.00

OCT 01, 2013 15:16:19 Page 7

HARMONIC SOURCE INDEX TABLE										
HARMONIC SOURCES HAVE BEEN FOUND AND INJECTED FOR EACH OF THE FOLLOWING HARMONIC ORDERS										
3	5	7	11	13	17	19	23	25	29	31



P A S S I V E F I L T E R D A T A												
Filter Name	Bus Name	Bus Voltage	Rated Voltage	Connect	Filter Type	Capacitor KVAR	Tuned Order	Q	M	R (a)	L (H)	C (µF)
01-FH-01	01-CCM-4 A	480	480	DELTA	HighPass	200.0	5	1		0.6912 0.6912	0.0005 0.0005	767.5296 767.5296
01-FH-02	01-CCM-4 B	480	480	DELTA	HighPass	200.0	5	1		0.6912 0.6912	0.0005 0.0005	767.5296 767.5296
02-FH-01	02-CCM-4 A	480	480	DELTA	HighPass	200.0	5	1		0.6912 0.6912	0.0005 0.0005	767.5296 767.5296
02-FH-02	02-CCM-4 B	480	480	DELTA	HighPass	200.0	5	1		0.6912 0.6912	0.0005 0.0005	767.5296 767.5296
BC-11	BUS-0254	4160	4160	DELTA	Capacitor	1000.0				0.0000 0.0000	0.0000 0.0000	51.0929 51.0929
BC-12	BUS-0256	4160	4160	DELTA	Capacitor	1000.0				0.0000 0.0000	0.0000 0.0000	51.0929 51.0929
BC-21	BUS-0257	4160	4160	DELTA	Capacitor	1000.0				0.0000 0.0000	0.0000 0.0000	51.0929 51.0929
BC-22	BUS-0258	4160	4160	DELTA	Capacitor	1000.0				0.0000 0.0000	0.0000 0.0000	51.0929 51.0929

U T I L I T Y , G E N E R A T O R A N D M O T O R D A T A							
Component Name	Component Type	Bus Name	Bus Voltage	Base Voltage	Base KVA	R1 (pu) R2 R0	X1 (pu) X2 X0
APORTACION TDP-3	UTILITY	TDP-3	13800	13800	100000	0.0233 0.0233 0.8214	0.2372 0.2372 8.3784

V O L T A G E D I S T O R T I O N S U M M A R Y					
Bus Name	Voltage	V_RMS(V)	V_TIF	V_THD(%)	IEEE-519
BUS-0093	480	429.38	304.9249	14.7684>	5.0
BUS-0098	480	430.47	308.9314	13.4813>	5.0
BUS-0103	480	427.03	308.9402	15.0364>	5.0
BUS-0106	480	426.41	365.6875	17.4208>	5.0
BUS-0108	480	426.99	309.0780	15.0478>	5.0
BUS-0212	480	429.43	304.7215	14.7584>	5.0
BUS-0213	480	429.18	339.1455	16.0804>	5.0
BUS-0214	480	428.83	361.8043	17.1869>	5.0
BUS-0215	480	429.38	304.9249	14.7684>	5.0
BUS-0216	480	429.13	339.3649	16.0911>	5.0
BUS-0217	480	429.02	346.2396	16.4281>	5.0
BUS-0218	480	429.28	321.4733	15.3693>	5.0
BUS-0219	480	429.13	339.3649	16.0911>	5.0
BUS-0220	480	426.77	343.1899	16.3331>	5.0
BUS-0221	480	427.03	308.9402	15.0364>	5.0
BUS-0222	480	426.77	343.1899	16.3331>	5.0
BUS-0223	480	426.99	309.0648	15.0427>	5.0
BUS-0224	480	426.73	343.3216	16.3396>	5.0
BUS-0225	480	426.60	350.0008	16.6578>	5.0
BUS-0226	480	426.88	325.4649	15.6263>	5.0
BUS-0227	480	426.73	343.3216	16.3396>	5.0
BUS-0287	480	429.43	304.7215	14.7584>	5.0
BUS-0294	480	429.18	339.1455	16.0804>	5.0
BUS-0295	480	428.88	313.7846	13.5968>	5.0
BUS-0297	480	427.61	332.6880	15.0890>	5.0
BUS-0300	480	430.52	308.8521	13.4779>	5.0



CURRENT DISTORTION SUMMARY									
Device Name	Bus Name From/To	Voltage From/To	I_RMS(A)	kWLoss Tot/Harm	kVARLoss Tot/Harm	IT	K	I_THD(%)	IEEE-519
VFD-GAM150Z	01-CCM-2 A BUS-0210	480 480	170.72	-0.000 0.000	8.727 0.000	23848.20	1.34	5.09>	5.0
VFD-ECM1501B	01-CCM-2 A BUS-0297	480 480	13.08	0.000 0.000	0.430 0.000	4917.38	7.22	44.07>	5.0
VFD-ECM1701B	01-CCM-2 B BUS-0295	480 480	47.45	0.000 0.000	1.408 0.000	17980.15	7.37	44.75>	15.0
CB-01CCM4C	01-CCM-4 A 01-CCM-4 B	480 480	1071.98	0.079 0.000	0.080 0.001	33186.58	1.08	5.34>	5.0
VFD-ECM1101D	01-CCM-4 A BUS-0212	480 480	47.36	0.000 0.000	1.409 0.000	18017.90	7.31	44.12>	15.0
VFD-ECM1201B	01-CCM-4 A BUS-0213	480 480	24.87	0.000 0.000	0.781 0.000	9333.69	7.14	43.44>	15.0
VFD-ECM1203	01-CCM-4 A BUS-0214	480 480	13.03	-0.000 0.000	0.431 0.000	4847.51	7.01	42.88>	20.0
VFD-ECM1101B	01-CCM-4 A BUS-0287	480 480	47.36	0.000 0.000	1.409 0.000	18017.90	7.31	44.12>	15.0
VFD-ECM1301B	01-CCM-4 A BUS-0294	480 480	24.87	0.000 0.000	0.781 0.000	9333.69	7.14	43.44>	15.0
VFD-ECM1101F	01-CCM-4 B BUS-0093	480 480	47.37	0.000 0.000	1.409 0.000	18023.79	7.31	44.13>	15.0
VFD-ECM1101H	01-CCM-4 B BUS-0215	480 480	47.37	0.000 0.000	1.409 0.000	18023.79	7.31	44.13>	15.0
VFD-ECM1201D	01-CCM-4 B BUS-0216	480 480	24.87	0.000 0.000	0.781 0.000	9337.00	7.14	43.45>	15.0
VFD-ECM1202B	01-CCM-4 B BUS-0217	480 480	16.58	0.000 0.000	0.521 0.000	6206.95	7.10	43.26>	20.0

CURRENT DISTORTION SUMMARY									
Device Name	Bus Name From/To	Voltage From/To	I_RMS(A)	kWLoss Tot/Harm	kVARLoss Tot/Harm	IT	K	I_THD(%)	IEEE-519
VFD-ECM1302B	01-CCM-4 B BUS-0218	480 480	31.97	0.000 0.000	0.965 0.000	12087.53	7.23	43.82>	15.0
VFD-ECM1301D	01-CCM-4 B BUS-0219	480 480	24.87	0.000 0.000	0.781 0.000	9337.00	7.14	43.45>	15.0
VFD-ECM2501B	02-CCM-2 A BUS-0300	480 480	11.97	-0.000 0.000	0.358 0.000	4539.35	7.38	44.76>	20.0
VFD-ECM2502B	02-CCM-2 B BUS-0098	480 480	15.96	0.000 0.000	0.478 0.000	6053.16	7.38	44.76>	20.0
VFD-ECM2101B	02-CCM-4 A BUS-0103	480 480	47.63	-0.000 0.000	1.426 0.000	18115.54	7.29	44.02>	15.0
VFD-ECM2203	02-CCM-4 A BUS-0106	480 480	13.11	-0.000 0.000	0.436 0.000	4877.62	7.00	42.83>	20.0
VFD-ECM2301B	02-CCM-4 A BUS-0220	480 480	25.01	-0.000 0.000	0.790 0.000	9388.02	7.13	43.37>	15.0
VFD-ECM2101D	02-CCM-4 A BUS-0221	480 480	47.63	-0.000 0.000	1.426 0.000	18115.54	7.29	44.02>	15.0
VFD-ECM2201B	02-CCM-4 A BUS-0222	480 480	25.01	-0.000 0.000	0.790 0.000	9388.02	7.13	43.37>	15.0
VFD-ECM2101F	02-CCM-4 B BUS-0108	480 480	47.63	0.000 0.000	1.426 0.000	18112.34	7.28	43.98>	15.0
VFD-ECM2101H	02-CCM-4 B BUS-0223	480 480	47.63	0.000 0.000	1.426 0.000	18117.03	7.29	44.02>	15.0
VFD-ECM2201D	02-CCM-4 B BUS-0224	480 480	25.01	0.000 0.000	0.790 0.000	9388.78	7.13	43.37>	15.0
VFD-ECM2202B	02-CCM-4 B BUS-0225	480 480	16.68	0.000 0.000	0.528 0.000	6242.77	7.09	43.19>	20.0



CURRENT DISTORTION SUMMARY									
Device Name	Bus Name From/To	Voltage From/To	I_RMS(A)	kWLoss Tot/Harm	kVARLoss Tot/Harm	IT	K	I_THD(%)	IEEE-519
VFD-ECM2302B	02-CCM-4 B BUS-0226	480 480	32.15	0.000 0.000	0.977 0.000	12152.50	7.22	43.72>	15.0
VFD-ECM2301D	02-CCM-4 B BUS-0227	480 480	25.01	0.000 0.000	0.790 0.000	9388.78	7.13	43.37>	15.0
CB-02TDB1C	02-TDB-1A 02-TDB-1B	220 220	448.77	0.003 0.000	0.003 0.000	4232.07	1.04	5.67>	5.0
CF110-01CCM4A	S/T105 01-CCM-4 A	480 480	1626.55	8.766 0.042	9.538 0.222	60804.20	1.13	6.68>	5.0
CF310-02CCM4A	S/T205 02-CCM-4 A	480 480	1682.62	9.632 0.037	12.716 0.252	58291.89	1.11	6.16>	5.0
CF210-TDB11A1A	S/TR11A13 TDB-11A-1A	220 220	149.37	0.252 0.004	0.339 0.016	6289.93	1.18	9.04>	5.0
CB-TR11A11C	TDB-11A-1A TDB-11A-1B	220 220	80.97	0.000 0.000	0.000 0.000	4630.40	1.27	10.46>	8.0

TOTAL SYSTEM POWER LOSSES			
Harmonic Losses		Total RMS Losses	
P(kW)	Q(kVAR)	P(kW)	Q(kVAR)
16.81	7.64	474.64	-1714.01

HARMONIC VOLTAGE SPECTRUM REPORT				
Bus: 01-CCM-1A (4160V)				
Harmonic Order	Harmonic Voltages	Phase Angle	Distortion Percent	IEEE-519 Limit
1	3946.257	-36.89		
3	0.000	0.00	0.000	3.000
5	34.392	9.17	0.872	3.000
7	59.565	16.82	1.509	3.000
11	7.177	62.81	0.182	3.000
13	3.320	-60.73	0.084	3.000
17	0.414	112.13	0.010	3.000
19	0.000	0.00	0.000	3.000
23	0.292	-49.87	0.007	3.000
25	0.218	172.17	0.006	3.000
Voltage: 4160.0 V_RMS: 3946.86 V_THD(%): 1.75 IEEE-519 LIMIT (THD%): 5.0				

HARMONIC VOLTAGE SPECTRUM REPORT				
Bus: 01-CCM-2 A (480V)				
Harmonic Order	Harmonic Voltages	Phase Angle	Distortion Percent	IEEE-519 Limit
1	433.829	-41.18		
3	0.000	0.00	0.000	3.000
5	4.323	22.22	0.996	3.000
7	6.156	36.44	1.419	3.000
11	1.955	-109.69	0.451	3.000
13	1.561	125.11	0.360	3.000
17	0.519	139.06	0.120	3.000
19	0.756	13.25	0.174	3.000
23	1.163	147.29	0.268	3.000
25	1.139	10.25	0.263	3.000
Voltage: 480.0 V_RMS: 433.91 V_THD(%): 1.88 IEEE-519 LIMIT (THD%): 5.0				



OCT 01, 2013 15:16:24

Page 16

HARMONIC VOLTAGE SPECTRUM REPORT				
Bus: 01-CCM-2 B (480V)				
Harmonic Order	Harmonic Voltages	Phase Angle	Distortion Percent	IEEE-519 Limit
1	433.784	-41.18		
3	0.000	0.00	0.000	3.000
5	4.324	22.23	0.997	3.000
7	6.157	36.47	1.419	3.000
11	1.956	-109.67	0.451	3.000
13	1.562	125.14	0.360	3.000
17	0.519	138.95	0.120	3.000
19	0.757	13.21	0.174	3.000
23	1.164	147.31	0.268	3.000
25	1.140	10.28	0.263	3.000
Voltage: 480.0		V_RMS: 433.86	V_THD(%): 1.88	IEEE-519 LIMIT (THD%): 5.0

OCT 01, 2013 15:16:24

Page 17

HARMONIC VOLTAGE SPECTRUM REPORT				
Bus: 01-CCM-3 A (480V)				
Harmonic Order	Harmonic Voltages	Phase Angle	Distortion Percent	IEEE-519 Limit
1	431.983	-41.35		
3	0.000	0.00	0.000	3.000
5	4.916	-33.41	1.138	3.000
7	3.576	50.49	0.828	3.000
11	1.286	-110.76	0.298	3.000
13	1.169	111.22	0.271	3.000
17	0.985	-157.99	0.228	3.000
19	0.737	69.73	0.171	3.000
23	0.778	161.70	0.180	3.000
25	0.758	27.09	0.175	3.000
Voltage: 480.0		V_RMS: 432.03	V_THD(%): 1.51	IEEE-519 LIMIT (THD%): 5.0

OCT 01, 2013 15:16:24

Page 18

HARMONIC VOLTAGE SPECTRUM REPORT				
Bus: 01-CCM-3 B (480V)				
Harmonic Order	Harmonic Voltages	Phase Angle	Distortion Percent	IEEE-519 Limit
1	431.949	-41.36		
3	0.000	0.00	0.000	3.000
5	4.917	-33.44	1.138	3.000
7	3.575	50.53	0.828	3.000
11	1.288	-110.77	0.298	3.000
13	1.170	111.22	0.271	3.000
17	0.986	-157.98	0.228	3.000
19	0.737	69.73	0.171	3.000
23	0.779	161.70	0.180	3.000
25	0.758	27.09	0.175	3.000
Voltage: 480.0		V_RMS: 432.00	V_THD(%): 1.51	IEEE-519 LIMIT (THD%): 5.0

OCT 01, 2013 15:16:24

Page 19

HARMONIC VOLTAGE SPECTRUM REPORT				
Bus: 01-CCM-4 A (480V)				
Harmonic Order	Harmonic Voltages	Phase Angle	Distortion Percent	IEEE-519 Limit
1	433.647	-41.46		
3	0.000	0.00	0.000	3.000
5	16.739	15.01	3.860	3.000
7	11.862	5.47	2.736	3.000
11	2.579	-135.40	0.595	3.000
13	2.454	115.26	0.566	3.000
17	2.126	-32.73	0.490	3.000
19	1.296	-128.87	0.299	3.000
23	0.925	82.98	0.213	3.000
25	0.871	-59.09	0.201	3.000
Voltage: 480.0		V_RMS: 434.16	V_THD(%): 4.84	IEEE-519 LIMIT (THD%): 5.0



OCT 01, 2013 15:16:24

Page 20

HARMONIC VOLTAGE SPECTRUM REPORT				
Bus: 01-CCM-4 B (480V)				
Harmonic Order	Harmonic Voltages	Phase Angle	Distortion Percent	IEEE-519 Limit
1	433.593	-41.46		
3	0.000	0.00	0.000	3.000
5	16.750	15.02	3.863	3.000
7	11.867	5.47	2.737	3.000
11	2.582	-135.39	0.595	3.000
13	2.456	115.27	0.567	3.000
17	2.128	-32.72	0.491	3.000
19	1.298	-128.85	0.299	3.000
23	0.926	82.99	0.214	3.000
25	0.872	-59.08	0.201	3.000
Voltage: 480.0		V_RMS: 434.10	V_THD(%): 4.85	
IEEE-519 LIMIT (THD%): 5.0				

OCT 01, 2013 15:16:24

Page 21

HARMONIC VOLTAGE SPECTRUM REPORT				
Bus: 01-TDB-1A (220V)				
Harmonic Order	Harmonic Voltages	Phase Angle	Distortion Percent	IEEE-519 Limit
1	194.099	-74.46		
3	1.581	73.74	0.814	3.000
5	1.530	97.74	0.788	3.000
7	2.456	-1.71	1.266	3.000
11	0.821	-80.45	0.423	3.000
13	0.655	94.52	0.337	3.000
17	0.217	168.71	0.112	3.000
19	0.317	-17.01	0.163	3.000
23	0.487	177.16	0.251	3.000
25	0.477	-19.82	0.246	3.000
Voltage: 220.0		V_RMS: 194.13	V_THD(%): 1.83	
IEEE-519 LIMIT (THD%): 5.0				

OCT 01, 2013 15:16:24

Page 22

HARMONIC VOLTAGE SPECTRUM REPORT				
Bus: 01-TDB-1B (220V)				
Harmonic Order	Harmonic Voltages	Phase Angle	Distortion Percent	IEEE-519 Limit
1	194.095	-74.46		
3	1.581	73.74	0.814	3.000
5	1.530	97.76	0.788	3.000
7	2.456	-1.71	1.266	3.000
11	0.821	-80.45	0.423	3.000
13	0.655	94.52	0.337	3.000
17	0.217	168.71	0.112	3.000
19	0.317	-17.01	0.163	3.000
23	0.487	177.16	0.251	3.000
25	0.477	-19.82	0.246	3.000
Voltage: 220.0		V_RMS: 194.13	V_THD(%): 1.83	
IEEE-519 LIMIT (THD%): 5.0				

OCT 01, 2013 15:16:24

Page 23

HARMONIC VOLTAGE SPECTRUM REPORT				
Bus: 02-CCM-1A (4160V)				
Harmonic Order	Harmonic Voltages	Phase Angle	Distortion Percent	IEEE-519 Limit
1	3939.981	-36.95		
3	0.000	0.00	0.000	3.000
5	34.880	9.04	0.885	3.000
7	60.445	16.69	1.534	3.000
11	7.302	62.79	0.185	3.000
13	3.382	-60.67	0.086	3.000
17	0.419	112.31	0.011	3.000
19	0.000	0.00	0.000	3.000
23	0.304	-48.10	0.008	3.000
25	0.229	174.72	0.006	3.000
Voltage: 4160.0		V_RMS: 3940.61	V_THD(%): 1.78	
IEEE-519 LIMIT (THD%): 5.0				



OCT 01, 2013 15:16:24

Page 24

HARMONIC VOLTAGE SPECTRUM REPORT				
Bus: 02-CCM-1B (4160V)				
Harmonic Order	Harmonic Voltages	Phase Angle	Distortion Percent	IEEE-519 Limit
1	3939.527	-36.96		
3	0.000	0.00	0.000	3.000
5	34.935	9.02	0.887	3.000
7	60.688	16.66	1.540	3.000
11	7.386	62.73	0.187	3.000
13	3.439	-60.75	0.087	3.000
17	0.432	112.19	0.011	3.000
19	0.000	0.00	0.000	3.000
23	0.322	-48.31	0.008	3.000
25	0.246	174.48	0.006	3.000
Voltage: 4160.0		V_RMS: 3940.16	V_THD(%): 1.79	IEEE-519 LIMIT (THD%): 5.0

OCT 01, 2013 15:16:24

Page 25

HARMONIC VOLTAGE SPECTRUM REPORT				
Bus: 02-CCM-2 A (480V)				
Harmonic Order	Harmonic Voltages	Phase Angle	Distortion Percent	IEEE-519 Limit
1	435.899	-42.24		
3	0.000	0.00	0.000	3.000
5	3.252	14.00	0.746	3.000
7	5.309	29.98	1.218	3.000
11	1.793	-133.77	0.411	3.000
13	1.499	94.29	0.344	3.000
17	0.689	161.07	0.158	3.000
19	0.669	15.93	0.154	3.000
23	1.050	117.59	0.241	3.000
25	1.028	-21.57	0.236	3.000
Voltage: 480.0		V_RMS: 435.95	V_THD(%): 1.58	IEEE-519 LIMIT (THD%): 5.0

OCT 01, 2013 15:16:24

Page 26

HARMONIC VOLTAGE SPECTRUM REPORT				
Bus: 02-CCM-2 B (480V)				
Harmonic Order	Harmonic Voltages	Phase Angle	Distortion Percent	IEEE-519 Limit
1	435.849	-42.24		
3	0.000	0.00	0.000	3.000
5	3.252	13.98	0.746	3.000
7	5.308	30.00	1.218	3.000
11	1.794	-133.76	0.412	3.000
13	1.500	94.31	0.344	3.000
17	0.689	161.07	0.158	3.000
19	0.669	15.92	0.154	3.000
23	1.050	117.60	0.241	3.000
25	1.028	-21.55	0.236	3.000
Voltage: 480.0		V_RMS: 435.90	V_THD(%): 1.58	IEEE-519 LIMIT (THD%): 5.0

OCT 01, 2013 15:16:24

Page 27

HARMONIC VOLTAGE SPECTRUM REPORT				
Bus: 02-CCM-3 A (480V)				
Harmonic Order	Harmonic Voltages	Phase Angle	Distortion Percent	IEEE-519 Limit
1	435.843	-41.14		
3	0.000	0.00	0.000	3.000
5	4.750	-27.75	1.090	3.000
7	3.934	41.73	0.903	3.000
11	0.988	-105.89	0.227	3.000
13	0.948	114.43	0.218	3.000
17	0.849	-154.82	0.195	3.000
19	0.636	73.81	0.146	3.000
23	0.668	166.94	0.153	3.000
25	0.651	32.67	0.149	3.000
Voltage: 480.0		V_RMS: 435.89	V_THD(%): 1.49	IEEE-519 LIMIT (THD%): 5.0





OCT 01, 2013 15:16:24

Page 28

HARMONIC VOLTAGE SPECTRUM REPORT				
Bus: 02-CCM-3 B (480V)				
Harmonic Order	Harmonic Voltages	Phase Angle	Distortion Percent	IEEE-519 Limit
1	435.803	-41.14		
3	0.000	0.00	0.000	3.000
5	4.751	-27.77	1.090	3.000
7	3.933	41.76	0.902	3.000
11	0.989	-105.90	0.227	3.000
13	0.949	114.43	0.218	3.000
17	0.849	-154.82	0.195	3.000
19	0.637	73.81	0.146	3.000
23	0.668	166.94	0.153	3.000
25	0.652	32.67	0.150	3.000
Voltage: 480.0		V_RMS: 435.85	V_THD(%): 1.49	IEEE-519 LIMIT (THD%): 5.0

OCT 01, 2013 15:16:24

Page 29

HARMONIC VOLTAGE SPECTRUM REPORT				
Bus: 02-CCM-4 A (480V)				
Harmonic Order	Harmonic Voltages	Phase Angle	Distortion Percent	IEEE-519 Limit
1	431.163	-41.74		
3	0.000	0.00	0.000	3.000
5	16.414	18.01	3.807	> 3.000
7	11.718	4.40	2.718	3.000
11	2.375	-135.20	0.551	3.000
13	2.359	115.37	0.547	3.000
17	2.187	-36.81	0.507	3.000
19	1.328	-135.04	0.308	3.000
23	0.877	76.39	0.203	3.000
25	0.830	-66.64	0.192	3.000
Voltage: 480.0		V_RMS: 431.66	V_THD(%): 4.79	IEEE-519 LIMIT (THD%): 5.0

OCT 01, 2013 15:16:24

Page 30

HARMONIC VOLTAGE SPECTRUM REPORT				
Bus: 02-CCM-4 B (480V)				
Harmonic Order	Harmonic Voltages	Phase Angle	Distortion Percent	IEEE-519 Limit
1	431.118	-41.75		
3	0.000	0.00	0.000	3.000
5	16.426	18.01	3.810	> 3.000
7	11.723	4.40	2.719	3.000
11	2.378	-135.19	0.552	3.000
13	2.362	115.37	0.548	3.000
17	2.190	-36.80	0.508	3.000
19	1.329	-135.03	0.308	3.000
23	0.878	76.41	0.204	3.000
25	0.831	-66.62	0.193	3.000
Voltage: 480.0		V_RMS: 431.61	V_THD(%): 4.79	IEEE-519 LIMIT (THD%): 5.0

OCT 01, 2013 15:16:24

Page 31

HARMONIC VOLTAGE SPECTRUM REPORT				
Bus: 02-TDB-1A (220V)				
Harmonic Order	Harmonic Voltages	Phase Angle	Distortion Percent	IEEE-519 Limit
1	197.314	-76.02		
3	2.635	69.34	1.336	3.000
5	2.055	127.80	1.042	3.000
7	2.028	-21.00	1.028	3.000
11	0.844	-109.45	0.428	3.000
13	0.686	57.95	0.348	3.000
17	0.237	-160.86	0.120	3.000
19	0.240	-8.40	0.121	3.000
23	0.454	141.53	0.230	3.000
25	0.441	-57.69	0.223	3.000
Voltage: 220.0		V_RMS: 197.36	V_THD(%): 2.09	IEEE-519 LIMIT (THD%): 5.0



HARMONIC VOLTAGE SPECTRUM REPORT				
Bus: 02-TDB-1B (220V)				
Harmonic Order	Harmonic Voltages	Phase Angle	Distortion Percent	IEEE-519 Limit
1	197.309	-76.02		
3	2.636	69.34	1.336	3.000
5	2.056	127.81	1.042	3.000
7	2.028	-21.00	1.028	3.000
11	0.844	-109.45	0.428	3.000
13	0.686	57.95	0.348	3.000
17	0.237	-160.86	0.120	3.000
19	0.239	-8.40	0.121	3.000
23	0.454	141.53	0.230	3.000
25	0.441	-57.69	0.223	3.000
Voltage: 220.0 V_RMS: 197.35 V_THD(%): 2.09 IEEE-519 LIMIT (THD%): 5.0				

HARMONIC VOLTAGE SPECTRUM REPORT				
Bus: CCM-11A-1A (480V)				
Harmonic Order	Harmonic Voltages	Phase Angle	Distortion Percent	IEEE-519 Limit
1	439.299	-40.78		
3	0.000	0.00	0.000	3.000
5	2.900	3.60	0.660	3.000
7	4.088	20.46	0.931	3.000
11	0.330	-113.18	0.075	3.000
13	0.420	104.38	0.096	3.000
17	0.256	-133.53	0.058	3.000
19	0.211	100.23	0.048	3.000
23	0.326	160.68	0.074	3.000
25	0.314	26.16	0.071	3.000
Voltage: 480.0 V_RMS: 439.33 V_THD(%): 1.15 IEEE-519 LIMIT (THD%): 5.0				

HARMONIC VOLTAGE SPECTRUM REPORT				
Bus: CCM-11A-1B (480V)				
Harmonic Order	Harmonic Voltages	Phase Angle	Distortion Percent	IEEE-519 Limit
1	439.281	-40.78		
3	0.000	0.00	0.000	3.000
5	2.900	3.59	0.660	3.000
7	4.087	20.47	0.930	3.000
11	0.331	-113.17	0.075	3.000
13	0.420	104.40	0.096	3.000
17	0.257	-133.54	0.058	3.000
19	0.211	100.21	0.048	3.000
23	0.326	160.69	0.074	3.000
25	0.314	26.17	0.071	3.000
Voltage: 480.0 V_RMS: 439.31 V_THD(%): 1.15 IEEE-519 LIMIT (THD%): 5.0				

HARMONIC VOLTAGE SPECTRUM REPORT				
Bus: TDA-11A-1A (4160V)				
Harmonic Order	Harmonic Voltages	Phase Angle	Distortion Percent	IEEE-519 Limit
1	3933.418	-36.93		
3	0.000	0.00	0.000	3.000
5	34.089	9.23	0.867	3.000
7	58.969	16.93	1.499	3.000
11	7.032	62.87	0.179	3.000
13	3.230	-60.50	0.082	3.000
17	0.398	115.15	0.010	3.000
19	0.000	0.00	0.000	3.000
23	0.263	-53.24	0.007	3.000
25	0.193	167.26	0.005	3.000
Voltage: 4160.0 V_RMS: 3934.02 V_THD(%): 1.74 IEEE-519 LIMIT (THD%): 5.0				



OCT 01, 2013 15:16:24

Page 36

HARMONIC VOLTAGE SPECTRUM REPORT				
Bus: TDA-11A-1B (4160V)				
Harmonic Order	Harmonic Voltages	Phase Angle	Distortion Percent	IEEE-519 Limit
1	3933.217	-36.93		
3	0.000	0.00	0.000	3.000
5	34.082	9.23	0.867	3.000
7	58.957	16.93	1.499	3.000
11	7.030	62.87	0.179	3.000
13	3.229	-60.50	0.082	3.000
17	0.398	115.15	0.010	3.000
19	0.000	0.00	0.000	3.000
23	0.263	-53.24	0.007	3.000
25	0.193	167.26	0.005	3.000
Voltage: 4160.0		V_RMS: 3933.81	V_THD(%): 1.74	IEEE-519 LIMIT (THD%): 5.0

OCT 01, 2013 15:16:24

Page 37

HARMONIC VOLTAGE SPECTRUM REPORT				
Bus: TDB-11A-1A (220V)				
Harmonic Order	Harmonic Voltages	Phase Angle	Distortion Percent	IEEE-519 Limit
1	197.806	-73.27		
3	2.133	61.95	1.078	3.000
5	3.655	115.63	1.848	3.000
7	2.931	-52.54	1.482	3.000
11	1.222	-108.39	0.618	3.000
13	0.989	54.53	0.500	3.000
17	0.509	5.39	0.257	3.000
19	0.392	165.55	0.198	3.000
23	0.539	151.05	0.273	3.000
25	0.515	-46.46	0.260	3.000
Voltage: 220.0		V_RMS: 197.88	V_THD(%): 2.77	IEEE-519 LIMIT (THD%): 5.0

OCT 01, 2013 15:16:24

Page 38

HARMONIC VOLTAGE SPECTRUM REPORT				
Bus: TDB-11A-1B (220V)				
Harmonic Order	Harmonic Voltages	Phase Angle	Distortion Percent	IEEE-519 Limit
1	197.805	-73.27		
3	2.133	61.95	1.078	3.000
5	3.655	115.63	1.848	3.000
7	2.931	-52.54	1.482	3.000
11	1.222	-108.39	0.618	3.000
13	0.989	54.53	0.500	3.000
17	0.509	5.39	0.257	3.000
19	0.392	165.55	0.198	3.000
23	0.540	151.05	0.273	3.000
25	0.515	-46.46	0.260	3.000
Voltage: 220.0		V_RMS: 197.88	V_THD(%): 2.77	IEEE-519 LIMIT (THD%): 5.0

OCT 01, 2013 15:16:24

Page 39

HARMONIC VOLTAGE SPECTRUM REPORT				
Bus: TDP-3 (13800V)				
Harmonic Order	Harmonic Voltages	Phase Angle	Distortion Percent	IEEE-519 Limit
1	13539.887	-2.14		
3	0.000	0.00	0.000	3.000
5	37.011	-20.63	0.273	3.000
7	64.100	47.17	0.473	3.000
11	7.723	33.35	0.057	3.000
13	3.572	-30.13	0.026	3.000
17	0.446	82.86	0.003	3.000
19	0.000	0.00	0.000	3.000
23	0.000	0.00	0.000	3.000
25	0.000	0.00	0.000	3.000
Voltage: 13800.0		V_RMS: 13540.09	V_THD(%): 0.55	IEEE-519 LIMIT (THD%): 5.0



FILTER SPECTRUM REPORT									
Filter Name: BC-11 (Capacitor)									
Bus Name: BUS-0254 (4160V)									
Harmonic Order	IR (Amp)	IL (Amp)	IC (Amp)	R (kW)	L (kVAR)	C (kVAR)	R (V)	L (V)	C (V)
1			131.67661			900.17129			3946.89804
3									
5			5.76028			0.34453			34.53194
7			14.02205			1.45825			60.04278
11			2.68663			0.03407			7.32085
13			1.48032			0.00875			3.41319
17			0.24639			0.00019			0.43444
19			0.01727						0.02724
23			0.24490			0.00014			0.31916
25			0.20225			0.00008			0.24250
Capacitor Rated Voltage: 4160.00					Rated 3 Phase KVA: 1000.00				
V_RMS: 3947.514		V_CREST: 4053.230		I_RMS: 132.582		KVA: 902.017			
V_RMS: 94.8922%		V_CREST: 97.4334%		I_RMS: 95.5300%		KVA: 90.2017%			
Limit: 110.0%		Limit: 169.7%		Limit: 135.0%		Limit: 135.0%			

FILTER SPECTRUM REPORT									
Filter Name: BC-12 (Capacitor)									
Bus Name: BUS-0256 (4160V)									
Harmonic Order	IR (Amp)	IL (Amp)	IC (Amp)	R (kW)	L (kVAR)	C (kVAR)	R (V)	L (V)	C (V)
1			131.64064			899.67963			3945.82002
3									
5			5.76502			0.34510			34.56037
7			14.06781			1.46779			60.23872
11			2.71555			0.03480			7.39968
13			1.50391			0.00903			3.46758
17			0.25365			0.00020			0.44724
19			0.01792						0.02828
23			0.25947			0.00015			0.33814
25			0.21697			0.00010			0.26013
Capacitor Rated Voltage: 4160.00					Rated 3 Phase KVA: 1000.00				
V_RMS: 3946.440		V_CREST: 4052.560		I_RMS: 132.553		KVA: 901.537			
V_RMS: 94.8663%		V_CREST: 97.4173%		I_RMS: 95.5086%		KVA: 90.1537%			
Limit: 110.0%		Limit: 169.7%		Limit: 135.0%		Limit: 135.0%			

FILTER SPECTRUM REPORT									
Filter Name: BC-21 (Capacitor)									
Bus Name: BUS-0257 (4160V)									
Harmonic Order	IR (Amp)	IL (Amp)	IC (Amp)	R (kW)	L (kVAR)	C (kVAR)	R (V)	L (V)	C (V)
1			131.46721			897.31061			3940.62156
3									
5			5.84199			0.35437			35.02175
7			14.22912			1.50164			60.92945
11			2.73332			0.03526			7.44809
13			1.50831			0.00909			3.47771
17			0.24946			0.00019			0.43984
19			0.01677						0.02645
23			0.25519			0.00015			0.33258
25			0.21261			0.00009			0.25491
Capacitor Rated Voltage: 4160.00					Rated 3 Phase KVA: 1000.00				
V_RMS: 3941.257		V_CREST: 4048.552		I_RMS: 132.401		KVA: 899.211			
V_RMS: 94.7417%		V_CREST: 97.3210%		I_RMS: 95.3996%		KVA: 89.9211%			
Limit: 110.0%		Limit: 169.7%		Limit: 135.0%		Limit: 135.0%			



FILTER SPECTRUM REPORT									
Filter Name: BC-22 (Capacitor)									
Bus Name: BUS-0258 (4160V)									
Harmonic Order	IR (Amp)	IL (Amp)	IC (Amp)	R (kW)	L (kVAR)	C (kVAR)	R (V)	L (V)	C (V)
1			131.45206			897.10378			3940.16739
3									
5			5.85123			0.35549			35.07717
7			14.28640			1.51376			61.17474
11			2.76486			0.03608			7.53405
13			1.53352			0.00939			3.53584
17			0.25701			0.00020			0.45316
19			0.01742						0.02748
23			0.27059			0.00017			0.35264
25			0.22826			0.00011			0.27367
Capacitor Rated Voltage: 4160.00					Rated 3 Phase KVA: 1000.00				
V_RMS: 3940.807		V_CREST: 4048.596		I_RMS: 132.394		KVA: 899.019			
V_RMS: 94.7309%		V_CREST: 97.3220%		I_RMS: 95.3943%		KVA: 89.9019%			
Limit: 110.0%		Limit: 169.7%		Limit: 135.0%		Limit: 135.0%			

FILTER SPECTRUM REPORT									
Filter Name: 02-FH-01 (HighPass)									
Bus Name: 02-CCM-4 A (480V)									
Harmonic Order	IR (Amp)	IL (Amp)	IC (Amp)	R (kW)	L (kVAR)	C (kVAR)	R (V)	L (V)	C (V)
1	57.18895	219.81959	227.13702		8.68925	178.29928	22.82208	22.82208	453.21163
3									
5	40.07374	30.80662	50.54654		0.85331	1.76598	15.99201	15.99201	20.17133
7	31.30848	17.19167	35.71798		0.37203	0.62987	12.49410	12.49410	10.18127
11	6.22554	2.17540	6.59467		0.00936	0.01366	2.48439	2.48439	1.19623
13	6.11835	1.80903	6.38019		0.00765	0.01082	2.44162	2.44162	0.97927
17	5.60044	1.26627	5.74181		0.00490	0.00670	2.23494	2.23494	0.67393
19	3.38603	0.68500	3.45463		0.00160	0.00217	1.35125	1.35125	0.36279
23	2.22558	0.37194	2.25644		0.00057	0.00077	0.88815	0.88815	0.19575
25	2.10107	0.32304	2.12576		0.00047	0.00062	0.83846	0.83846	0.16966
Capacitor Rated Voltage: 480.00					Rated 3 Phase KVA: 200.00				
V_RMS: 453.778		V_CREST: 487.142		I_RMS: 235.713		KVA: 180.730			
V_RMS: 94.5371%		V_CREST: 101.4879%		I_RMS: 97.9841%		KVA: 90.3649%			
Limit: 110.0%		Limit: 169.7%		Limit: 135.0%		Limit: 135.0%			

FILTER SPECTRUM REPORT									
Filter Name: 02-FH-02 (HighPass)									
Bus Name: 02-CCM-4 B (480V)									
Harmonic Order	IR (Amp)	IL (Amp)	IC (Amp)	R (kW)	L (kVAR)	C (kVAR)	R (V)	L (V)	C (V)
1	57.18298	219.79662	227.11329		8.68743	178.26203	22.81970	22.81970	453.16429
3									
5	40.10326	30.82932	50.58377		0.85457	1.76859	16.00379	16.00379	20.18619
7	31.32215	17.19918	35.73359		0.37236	0.63042	12.49956	12.49956	10.18572
11	6.23340	2.17814	6.60300		0.00938	0.01370	2.48753	2.48753	1.19774
13	6.12518	1.81105	6.38731		0.00767	0.01085	2.44434	2.44434	0.98036
17	5.60604	1.26754	5.74756		0.00491	0.00672	2.23717	2.23717	0.67460
19	3.38939	0.68568	3.45806		0.00161	0.00218	1.35259	1.35259	0.36315
23	2.22787	0.37232	2.25877		0.00057	0.00077	0.88906	0.88906	0.19596
25	2.10325	0.32337	2.12796		0.00047	0.00063	0.83933	0.83933	0.16984
Capacitor Rated Voltage: 480.00					Rated 3 Phase KVA: 200.00				
V_RMS: 453.731		V_CREST: 487.118		I_RMS: 235.701		KVA: 180.696			
V_RMS: 94.5274%		V_CREST: 101.4829%		I_RMS: 97.9792%		KVA: 90.3479%			
Limit: 110.0%		Limit: 169.7%		Limit: 135.0%		Limit: 135.0%			

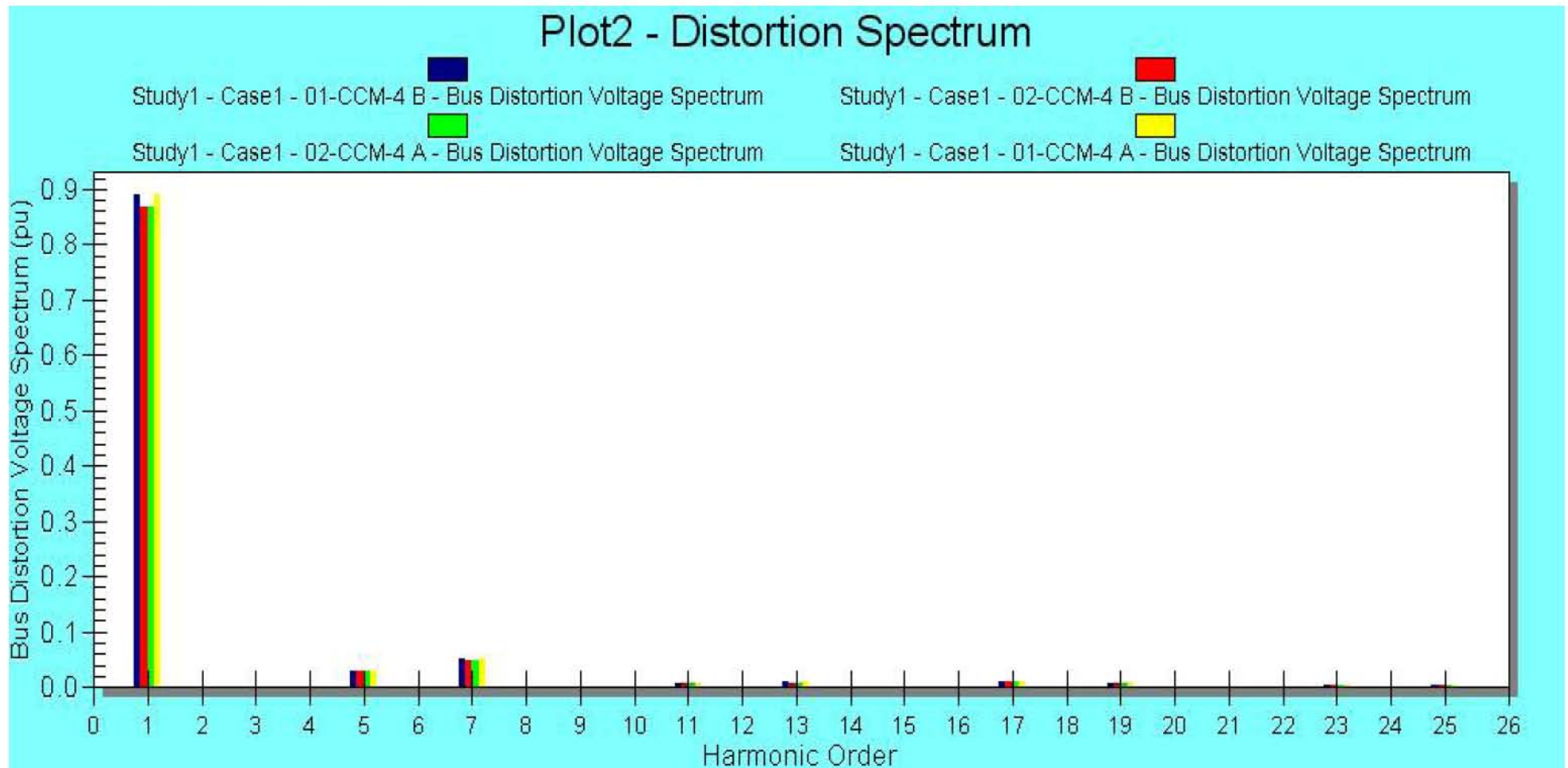


FILTER SPECTRUM REPORT									
Filter Name: 01-FH-01 (HighPass)									
Bus Name: 01-CCM-4 A (480V)									
Harmonic Order	IR (Amp)	IL (Amp)	IC (Amp)	R (kW)	L (kVAR)	C (kVAR)	R (V)	L (V)	C (V)
1	57.51842	221.08596	228.44555		8.78966	180.35956	22.95356	22.95356	455.82257
3									
5	40.86621	31.41583	51.54611		0.88739	1.83652	16.30825	16.30825	20.57022
7	31.69477	17.40379	36.15868		0.38127	0.64551	12.64826	12.64826	10.30689
11	6.75969	2.36205	7.16050		0.01104	0.01611	2.69755	2.69755	1.29886
13	6.36540	1.88207	6.63781		0.00828	0.01171	2.54021	2.54021	1.01881
17	5.44349	1.23079	5.58090		0.00463	0.00633	2.17230	2.17230	0.65504
19	3.30617	0.66885	3.37315		0.00153	0.00207	1.31938	1.31938	0.35424
23	2.34648	0.39214	2.37902		0.00064	0.00085	0.93640	0.93640	0.20639
25	2.20519	0.33905	2.23110		0.00052	0.00069	0.88001	0.88001	0.17807
Capacitor Rated Voltage: 480.00					Rated 3 Phase KVA: 200.00				
V_RMS: 456.407		V_CREST: 490.411		I_RMS: 237.277		KVA: 182.879			
V_RMS: 95.0847%		V_CREST: 102.1690%		I_RMS: 98.6341%		KVA: 91.4397%			
Limit: 110.0%		Limit: 169.7%		Limit: 135.0%		Limit: 135.0%			

FILTER SPECTRUM REPORT									
Filter Name: 01-FH-02 (HighPass)									
Bus Name: 01-CCM-4 B (480V)									
Harmonic Order	IR (Amp)	IL (Amp)	IC (Amp)	R (kW)	L (kVAR)	C (kVAR)	R (V)	L (V)	C (V)
1	57.51122	221.05829	228.41696		8.78745	180.31441	22.95069	22.95069	455.76552
3									
5	40.89300	31.43643	51.57991		0.88856	1.83893	16.31895	16.31895	20.58371
7	31.70720	17.41061	36.17286		0.38157	0.64601	12.65322	12.65322	10.31093
11	6.76672	2.36450	7.16794		0.01106	0.01614	2.70036	2.70036	1.30021
13	6.37130	1.88382	6.64396		0.00830	0.01174	2.54256	2.54256	1.01976
17	5.44873	1.23197	5.58627		0.00464	0.00634	2.17439	2.17439	0.65567
19	3.30948	0.66952	3.37653		0.00153	0.00207	1.32070	1.32070	0.35459
23	2.34863	0.39250	2.38120		0.00064	0.00085	0.93725	0.93725	0.20658
25	2.20726	0.33937	2.23320		0.00052	0.00069	0.88084	0.88084	0.17824
Capacitor Rated Voltage: 480.00					Rated 3 Phase KVA: 200.00				
V_RMS: 456.350		V_CREST: 490.375		I_RMS: 237.259		KVA: 182.837			
V_RMS: 95.0730%		V_CREST: 102.1615%		I_RMS: 98.6269%		KVA: 91.4186%			
Limit: 110.0%		Limit: 169.7%		Limit: 135.0%		Limit: 135.0%			

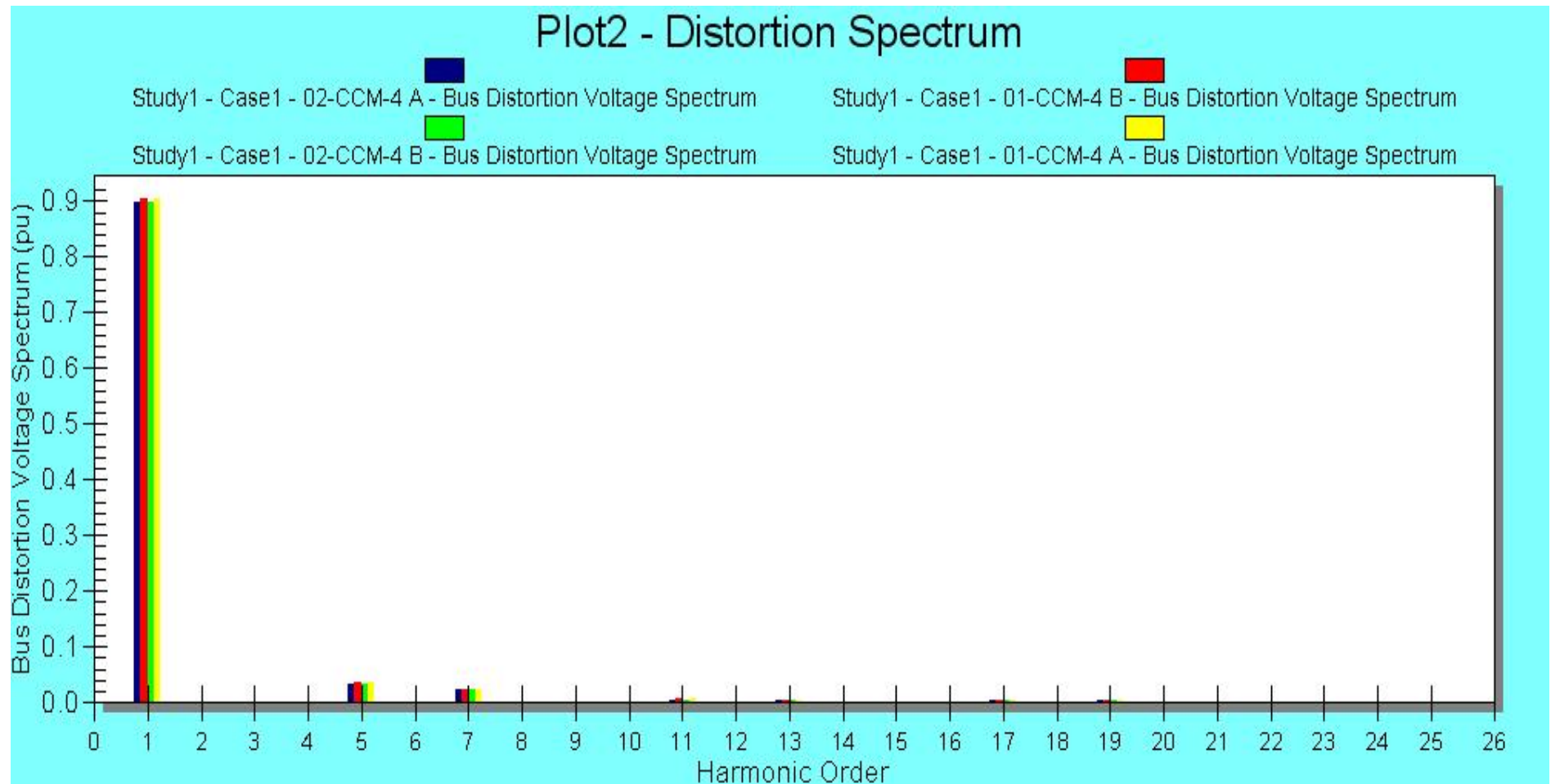


Gráfica 6.1: Espectro de Distorsión de Armónicos fuera de los Niveles Permisibles por IEEE-Std. 519, corresponde al Diagrama Unifilar 6.1.E





**Gráfica 6.2: Espectro de Distorsión de Armónicos con clara mejoría en los niveles de distorsión armónica, cumpliendo con IEEE-Std. 519 y corregidos a través de filtros de armónicos de 250 kVAr.**







a) Resultados: En los espectros de armónicos mostrados, se ven los niveles de distorsión antes y después de la instalación de filtros de armónicos. Según las simulaciones, fue necesaria la instalación de 4 filtros marca AccuSine, para el caso más severo (buses cerrados en los niveles de tensión de 4160, 480 y 220 V.

Con la instalación de esos filtros, se evitan corrientes indeseables que podrían propiciar problemas como: disparos en faso de relevadores de protección, calentamiento excesivo de cables y transformadores e igualmente, evitar que las corrientes armónicas entren en resonancia con los bancos de capacitores instalados para corrección de potencia en los niveles de 4160 V.



AccuSine® PCS AHF

Class 5820



**The problem:**

High levels of harmonics generated by non-linear loads can have significant negative impact in the facility electrical system. It can cause malfunction of the equipment, disrupt plant operation, thus, resulting loss of productivity.

**Harmonic filtering:**

The AccuSine Power Correction System (PCS) is Active Harmonic Filter (AHF) which actively injects opposite harmonics current on the source side of the load and it:

- Decreases harmonic related overheating of cables, switchgear and transformers
- Reduces downtime caused by nuisance thermal tripping of protective devices
- Increases electrical network reliability and reduces operating costs
- Corrects to the 50th harmonic, reduce harmonics level to meet IEEE 519, IEC 61000 3-4, and UK G5/4-1 standards.
- Compensates entire network or specific loads depending on installation point

**Power Factor Correction and Dynamic VAR Compensation:**

AccuSine PCS features a 100 microsecond response providing for dynamic VAR injection to reduce voltage sags created by inductive load switching. AccuSine PCS can also operate in a dual mode where current is first injected to reduce harmonics and any excess current capacity is used to improve the power factor.

**Other Features:**

- Independent phase compensation
- UL, CE, ABS, and CSA approved
- Parallel connection allows for easy retrofit and installation of multiple units for large networks
- Response to load fluctuations begins in 100 microseconds with 1/2 cycle for full response to step load changes
- 50, 100 and 300 A models for 208–480 V. Other voltages available.

**AccuSine PCS Sizing**

For proper sizing of AccuSine units, contact the Schneider Electric Power Quality Correction Group at (905) 678-6699. To expedite the product selection process, please have a single line diagram and/or details of the application including sizes of transformers, non-linear and linear loads, and any existing filters and capacitors.

Table 4.47: AccuSine PCS—208–480 V▲, 50/60 Hz

Rated Current A (rms)	Max. Reactive Power (kVAR)			Frequency (Hz)	Catalog Number	List Price (US\$)	Enclosure			Exterior Dimensions■						V Lit							
	208 V	400V	480 V				Rating	Style	Cable Entry	H		W		D									
											IN	mm	IN	mm	IN	mm							
50	18	34.6	41.6	50/60	PCS050D5N1	34904.00	NEMA 1	Wall Mount	Bottom		48.0	1219	20.7	526	18.5	470	25						
					PCS050D5N12D	53738.00	NEMA 12																
					PCS050D5CE30D	63807.00	IP30 (CE Certified)	Floor Standing*	Top/Bottom														
					PCS050D5CE54D	87061.00	IP54 (CE Certified)																
					PCS050D5IP30D	58590.00	IP30																
					PCS050D5IP54D	61844.00	IP54																
100	36	69.2	83.1	50/60	PCS100D5N1	55131.00	NEMA 1	Wall Mount	Bottom		64.9	1648	20.7	526	18.5	470	35						
					PCS100D5N12D	66777.00	NEMA 12																
					PCS100D5CE30D	78740.00	IP30 (CE Certified)	Floor Standing*	Top/Bottom														
					PCS100D5CE54D	82970.00	IP54 (CE Certified)																
					PCS100D5IP30D	71898.00	IP30																
					PCS100D5IP54D	76498.00	IP54																
300	108	207.8	249.4	50/60	PCS300D5N1	110301.00	NEMA 1	Floor Standing*	Top		75.3	1913	31.5	801	19.6	497	77						
					PCS300D5N12D	132341.00	NEMA 12																
					PCS300D5CE30D	148793.00	IP30 (CE Certified)			Floor Standing*	Top/Bottom												
					PCS300D5CE54D	165326.00	IP54 (CE Certified)																
					PCS300D5IP30D	137961.00	IP30																
					PCS300D5IP54D	146919.00	IP54																



## 7.0 Conclusiones Generales

A través de este estudio se trató de exponer la importancia que tiene llevar a cabo estudios profesionales en los Sistemas Eléctricos.

Existe la necesidad de llevarlos a cabo mediante software especializado debido a que ofrece las siguientes ventajas:

- a) Gran nivel de exactitud.
- b) Simulación de varios escenarios operativos y de configuración del sistema.
- b) Ahorro de tiempo en el diseño, lo que nos lleva a ocupar tiempo efectivo en el análisis y no en cálculos.

Cada uno de los estudios mostrados impactará de manera distinta al diseño del sistema, pero en conjunto, y aunado a estudios como Coordinación de Protecciones, Estabilidad del Sistema, Estudio de Arc-Flash y Corrección del Factor de Potencia, lograrán que el sistema alcance un grado de estabilidad durante su operación y fundamentalmente, se conseguirá un alto nivel de seguridad al personal y al equipo.

Se destacó la importancia del fundamento teórico que debe poseer el ingeniero dedicado a los estudios de los sistemas Eléctricos, tanto para ingresar los datos correctos al software como para darle el enfoque adecuado y la interpretación correcta de los datos mostrados en reportes de salida.

Esta interpretación impactará en el costo total proyectado para una Planta Industrial, entendiéndose como costo total el costo del tiempo (horas-hombre), más el costo del equipamiento eléctrico.



## 8.0 Bibliografía.

IEEE Std. 399-1997	Recommended Practice for Industrial and Commercial Power Systems Analysis
IEEE Std. 141-1993	Recommended Practice for Electric Power Distribution for Industrial Plants
NEMA ICS 2-2000	Industrial control and Systems controllers, Contactors, and Overload Relays Rated 600 volts
NEMA ICS 3-2005	Industrial control and systems: Medium Voltage Controllers Rated 2001 to 7200 Volts ac.
IEEE Std. 519-1992	Recommended Practices and Requirements for Harmonic Control in Electrical Power Systems
IEEE Std. 551-2006	Calculating Short- Circuit Currents in Industrial and Commercial Power System
Cahier technique no. 158 Schneider Electric	Calculation of short-circuit currents Aut. B. de Metz-Noblat F. Dumas C. Poulain Septiembre, 2005
ETAP Help	Version 7.5
IEEE, Continuing Education	Motor Starting Equivalent Circuits, Starter Types, Load Types, and Dynamics. April 3-4, 2007
Tratado de Electricidad II, Corriente Alterna	Chester L. Dawes, 2do. Tomo, Ed. Gustavo Gilli, S.A., 1987
Curso de Transformadores y Motores Trifásicos de Inducción, Apuntes	Enriquez, Gilberto. 2da. Edición, Ed. ESIME, México 1970
MG 1 Motors and Generators	NEMA Standards Publication Revision 1, 2006