



UNIVERSIDAD NACIONAL
AUTÓNOMA DE MÉXICO



FACULTAD DE INGENIERÍA

PROGRAMA ÚNICO DE LA ESPECIALIZACIÓN DE INGENIERÍA

CAMPO DE CONOCIMIENTO: INGENIERÍA CIVIL

“ANÁLISIS ESTRUCTURAL DE UN DISTRIBUIDOR VIAL”

TESINA

PARA OBTENER EL GRADO DE:

ESPECIALISTA EN ESTRUCTURAS

PRESENTA:

HÉCTOR HERNÁNDEZ LANDERO

DIRECTOR DE TESINA

Dr. ROBERTO GÓMEZ MARTÍNEZ



MÉXICO, D.F.

JUNIO 2013



Universidad Nacional
Autónoma de México



UNAM – Dirección General de Bibliotecas
Tesis Digitales
Restricciones de uso

DERECHOS RESERVADOS ©
PROHIBIDA SU REPRODUCCIÓN TOTAL O PARCIAL

Todo el material contenido en esta tesis esta protegido por la Ley Federal del Derecho de Autor (LFDA) de los Estados Unidos Mexicanos (México).

El uso de imágenes, fragmentos de videos, y demás material que sea objeto de protección de los derechos de autor, será exclusivamente para fines educativos e informativos y deberá citar la fuente donde la obtuvo mencionando el autor o autores. Cualquier uso distinto como el lucro, reproducción, edición o modificación, será perseguido y sancionado por el respectivo titular de los Derechos de Autor.

Agradecimientos:

Dedicado a mi familia, especialmente a mis papas, y tíos Miguel y Norma.

A mis amigos, Heber y Jorge Juan, por tantos años de buena amistad.

Al Instituto de Ingeniería, principalmente al Dr. Roberto Gómez Martínez, y al Maestro Raúl Sánchez, por su apoyo y esmero en la revisión de esta tesina.

Índice

| | |
|--|----|
| 1.-Introducción | 1 |
| 2.-Descripción de la Estructura | 3 |
| 2.1 Ubicación | 3 |
| 2.2 Descripción del proyecto | 3 |
| 2.3 Pilas de cimentación | 5 |
| 2.4 Conexión zapata-pilas de cimentación | 5 |
| 2.5 Columnas | 7 |
| 2.6 Conexión columna-trabe | 11 |
| 2.7 Superestructura | 13 |
| 2.8 Conexión trabe-trabe | 15 |
| 3. Bases para análisis estructural | 20 |
| 3.1 Reglamentación | 20 |
| 3.2 Materiales | 20 |
| 3.2.1 Concreto | 20 |
| 3.2.2 Asfalto | 21 |
| 3.2.3 Acero de refuerzo | 21 |
| 3.2.4 Acero de presfuerzo | |

| | |
|--|----|
| 3.3 Tipos de Cargas | 22 |
| 3.3.1 Cargas Muertas | 22 |
| 3.3.2 Cargas vivas | 23 |
| 3.3.3 Sismo | 25 |
| 3.4 Método de cálculo | 27 |
| 3.5 Combinaciones de carga | 27 |
| | |
| 4. Modelo Matemático | 29 |
| 4.1-Descripción | 29 |
| 4.1.1. Geometría | 29 |
| 4.1.2 Modelo de cimentación | 32 |
| 4.1.3 Modelo zapata-columna | 35 |
| 4.1.4 Trabes | 39 |
| 4.2. Tipos de Análisis | 47 |
| 4.2.1. Análisis estático | 47 |
| 4.2.2 Líneas de influencia | 48 |
| 4.2.3 Análisis modal | 51 |
| 4.2.4 Análisis sísmico modal espectral | 53 |

| | |
|---|----|
| 5.- Análisis de resultados | 54 |
| 5.1 Análisis de líneas de influencia | 54 |
| 5.2 Resultados del análisis modal espectral | 57 |
| 5.3 resultados de combinaciones de carga. | 65 |
| 5.3.1 Combinaciones de carga por carga permanente | 65 |
| 5.3.2 Combinaciones de carga por sismo | 66 |
| 6.-Revisión estructural | 71 |
| 6.1 Revisión de trabes | 71 |
| 6.1.1 Revisión en etapa de transferencia | 79 |
| 6.1.2 Revisión en etapa de servicio | 82 |
| 6.1.3 Revisión por estado límite de resistencia | 86 |
| 6.1.3.1 Flexión | 86 |
| 6.1.3.2 Cortante | 87 |
| 6.1.4 Revisión por estado límite de servicio | 90 |
| 7.-Conclusiones | 93 |
| Bibliografía | 95 |

Capítulo 1

Introducción

A través de la historia se han diseñado numerosos tipos de puentes. En un principio, como en toda estructura, se analizaban con métodos empíricos; a través de los años el estudio de puentes se ha convertido en una ciencia.

Para el caso de este trabajo, en particular se analizará el distribuidor vial Luis Cabrera, el cual es una estructura, a base de elementos de concreto presforzado, de vigas simples y vigas en cantiléver, denominado sistema tipo Gerbber. Este tipo de sistema tiene el objetivo de producir momentos negativos en los apoyos y reducir los momentos positivos al centro del claro.

En el diseño de puentes de claros largos, el diseño usual de puentes de concreto reforzado, era antieconómico, por el rápido crecimiento de la relación de carga viva, que para este caso es el tránsito vehicular, a carga total de la estructura. El uso de las trabes de concreto presforzado tipo cajón fue una solución alterna a este tipo de problema.

El objetivo de este trabajo es elaborar un modelo que represente la realidad en diversos aspectos, tanto geométricos, como estructurales. Se planteará un modelo en el cual se tomen en consideración la interacción entre los distintos elementos estructurales que conforman el mismo, como lo son, las conexiones entre distintos elementos estructurales, y la interacción que existe entre el suelo y la estructura.

El modelo tratará de replicar el comportamiento que tendría la estructura ante distintos tipos de carga como lo son el tránsito de los vehículos, el peso de los elementos estructurales, y las acciones accidentales, como son los sismos. Con el análisis, se determinarán elementos estructurales en los cuales se presentan elementos mecánicos de

mayor magnitud, en relación a los demás elementos estructurales que conforman el distribuidor vial en su totalidad.

Con base en los resultados que se obtengan se analizará la trabe tipo cajón, que tenga los elementos mecánicos más críticos, y se revisará para sus distintos estados límites, como lo son los esfuerzo permisibles en el concreto, estados límite de resistencia, y estados límites de servicio. Se obtendrá un panorama general de las ventajas que proporciona el presfuerzo en este tipo de estructuras.

Partiendo de estos análisis y revisiones estructurales, se tendrá un panorama más amplio de la gran complejidad que existe en el diseño de este tipo de estructuras, así como la forma en cómo interactúan los distintos elementos estructurales, en el comportamiento global de la estructura.

Capítulo 2

Descripción de la estructura.

2.1 Ubicación

El Distribuidor Vial Luis Cabrera se encuentra ubicado sobre Periférico Sur, en la Colonia San Jerónimo Lídice de la delegación Magdalena Contreras; tiene como objetivo conectar Luis Cabrera y Santa Fe en ambos sentidos. Esta obra cuenta con 4 carriles, dos por cada sentido. El distribuidor vial Luis Cabrera comenzó su operación el día 11 de Octubre de 2011, siendo esta una obra complementaria de la Autopista Urbana Poniente.



Figura 2.1.-Vista aérea Distribuidor Vial Luis Cabrera.

2.2 Descripción de proyecto

En esta sección se describen brevemente los distintos componentes del distribuidor, así como la geometría del mismo. Como componentes de la subestructura están las pilas de cimentación, zapatas y columnas, mientras que los componentes de la superestructura son las trabes denominadas TC, TA y TCA. También se describen las condiciones de frontera del distribuidor; entre ellas las conexiones entre trabes denominadas apoyos fijos y apoyos móviles.

Lo anterior con el objetivo de dar un panorama general de la estructuración del distribuidor, además de que será considerada en el desarrollo del modelo matemático para lograr un modelo representativo de la estructura real, en la que todos los miembros tienen una función y una participación en la respuesta global.

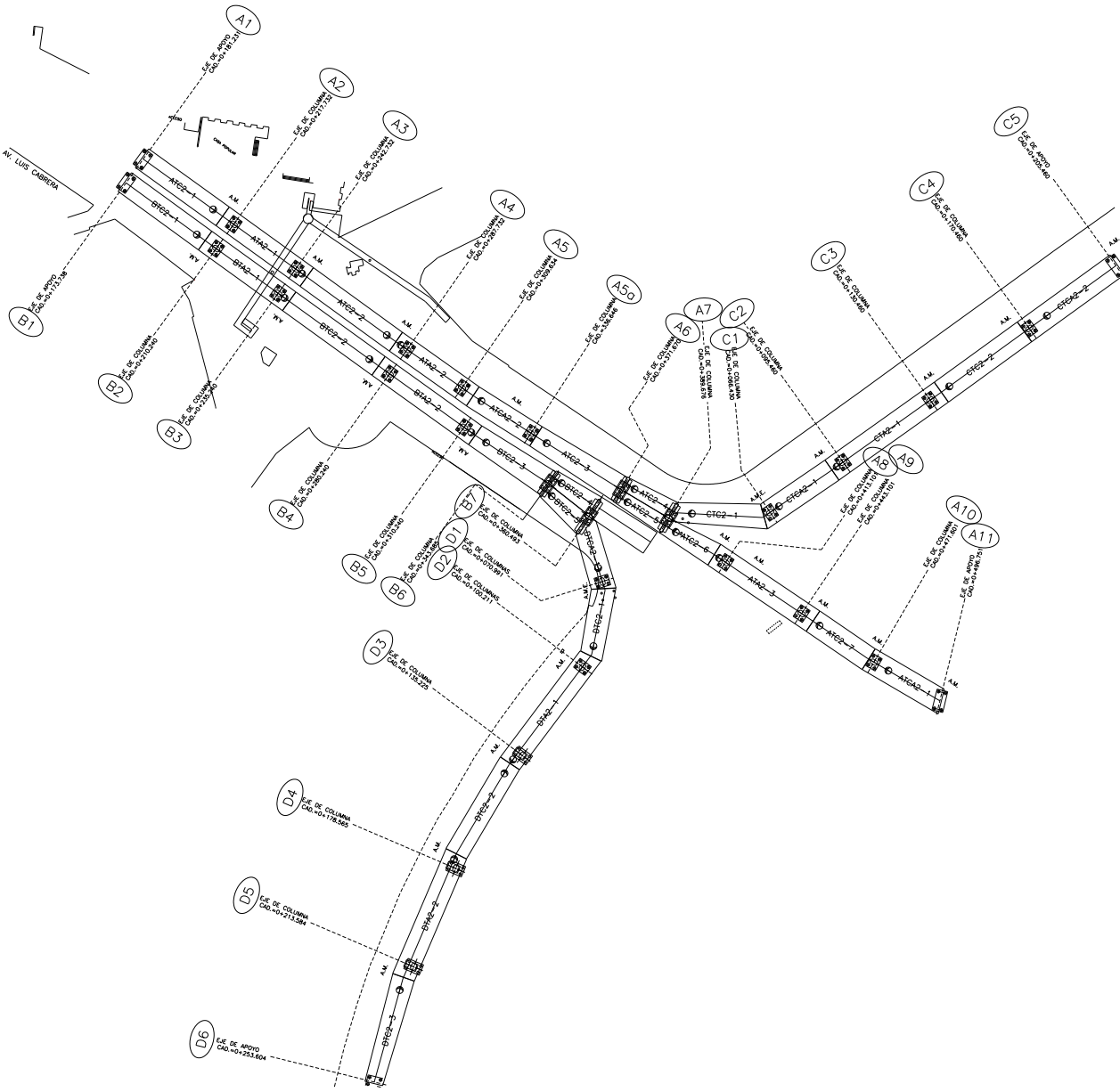


Figura 2.2.-Vista en planta del Distribuidor Vial.

El cuerpo principal del distribuidor está constituido por dos troncales o ramas principales, el primero cuenta con 12 columnas las cuales se ubican sobre una línea recta del eje A1 al eje A11; en los ejes A6 y A7 se ubican dos cabezales a partir de los cuales el Eje A se divide en dos ejes; el que va de las columnas A8 a A11 y el de las columnas del eje C1 a C5. El segundo troncal principal B, abarca de las columnas B1 a B7, ubicándose dos cabezales en las columnas B6 y B7 a partir del cual el troncal se conecta con parte del viaducto existente y con la sección donde se ubican los apoyos D1 a D7. En la figura 2.2 se muestra una vista en planta del distribuidor.

2.3 Pilas de cimentación

Las pilas son los elementos que transmiten las cargas de la superestructura al terreno de cimentación, son elementos de concreto reforzado con un esfuerzo a la compresión de 250 kg/cm^2 y un módulo de elasticidad de $221,359.4 \text{ kg/cm}^2$. El refuerzo longitudinal está conformado por varillas de 1", y el acero de refuerzo transversal está constituido por zunchos con varillas de $\frac{1}{2}$ ". La sección transversal es circular, con diámetros de 80 cm en su totalidad, a excepción de los apoyos D1 a D6 donde las pilas tienen un diámetro de 90 cm. Las alturas de las pilas varían entre 15 y 18 m.

2.4 Conexión zapata-pilas de cimentación

La conexión zapata-pilas de cimentación se realiza mediante una barra de presfuerzo de $1 \frac{1}{4}$ ", tipo "Dywidag" con un esfuerzo a la ruptura $f_{pu} = 10,500 \text{ kg/cm}^2$; la barra está conectada a una placa ahogada en el extremo superior de la pila. Después de realizar el descabece de la pila para eliminar el concreto contaminado, se realiza el montaje de la zapata-columna. El acero de refuerzo y la barra de presfuerzo, que se prolonga de las pilas de cimentación, se introduce en los cuatro huecos de la zapata y posteriormente se cuelan

los nodos y se procede al postensado. La función del postensado es lograr que la columna-zapata y las pilas de cimentación trabajen de una manera conjunta.

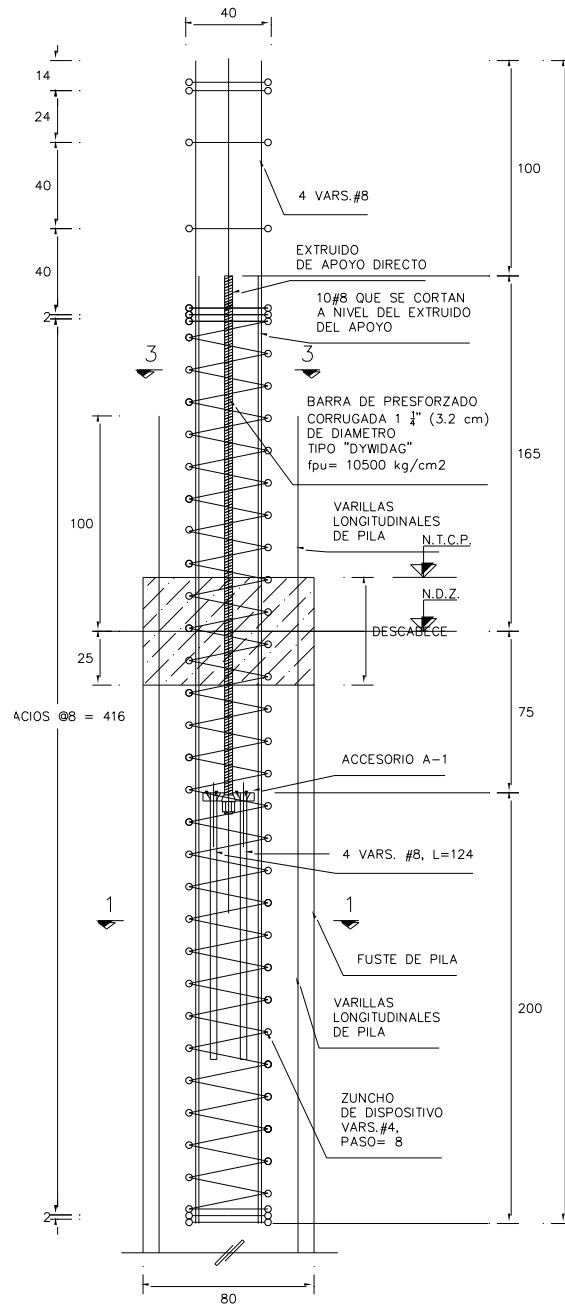
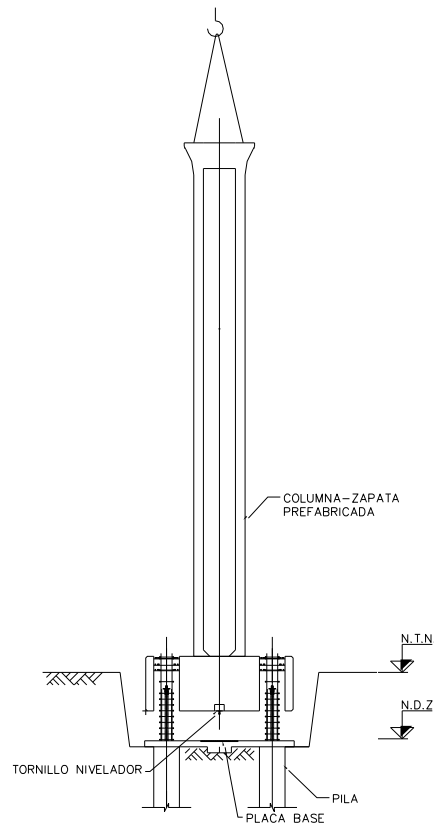
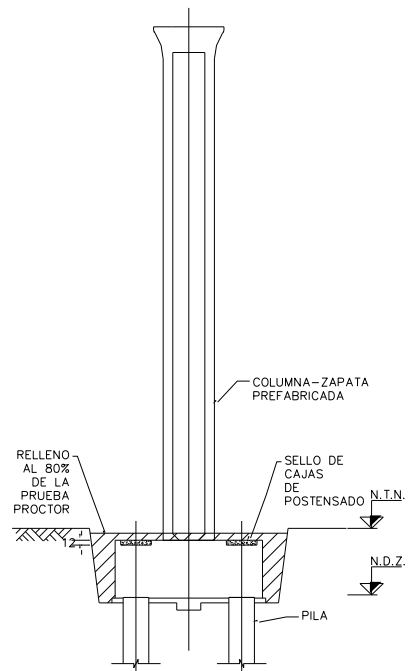


Figura 2.3.-Dispositivo de conexión con pila.



MONTAJE DE ZAPATA-COLUMNA

IZAJE Y MONTAJE DE COLUMNA SOBRE LA PLACA BASE DE PLANTILLA, QUEDANDO CENTRADOS LOS DISPOSITIVOS DE CONEXION CON LOS HUECOS DE LA ZAPATA



POSTENSADO DE CABLES

UNA VEZ ALCANZADO EL 80% DE LA RESISTENCIA DEL CONCRETO SOLICITADA EN PROYECTO SE POSTENSAN LOS CABLES Y SE CUELAN LAS CAJAS DE POSTENSADO HASTA EL NIVEL DEL PAÑO SUPERIOR DE LA ZAPATA, RELLENAR HASTA EL NIVEL DE SUBRASANTE

Figura 2.4.- Conexiones.

2.5 Columnas

Las columnas son de tipo prefabricadas con concreto de alta resistencia ($f^c=600 \text{ kg/cm}^2$), con un módulo de elasticidad de $318,206.6 \text{ kg/cm}^2$. Las columnas están constituidas por tres secciones, la primera es una zapata de 1.70 m de altura, 4.60 m de largo y 3.60 m de ancho; cuenta con 4 huecos cuya función es la de conectarse a las pilas de cimentación, las cuales transmitirán las cargas de la superestructura al suelo. Sobre la zapata se apoya la columna, la cual es de sección hueca de tipo oblonga en el exterior y de un octágono

alargado inscrito en el interior con lo que se logra el aligeramiento de la sección. La tercera parte está formada por el capitel, o parte superior de la columna, sobre la cual se apoya la trabe.

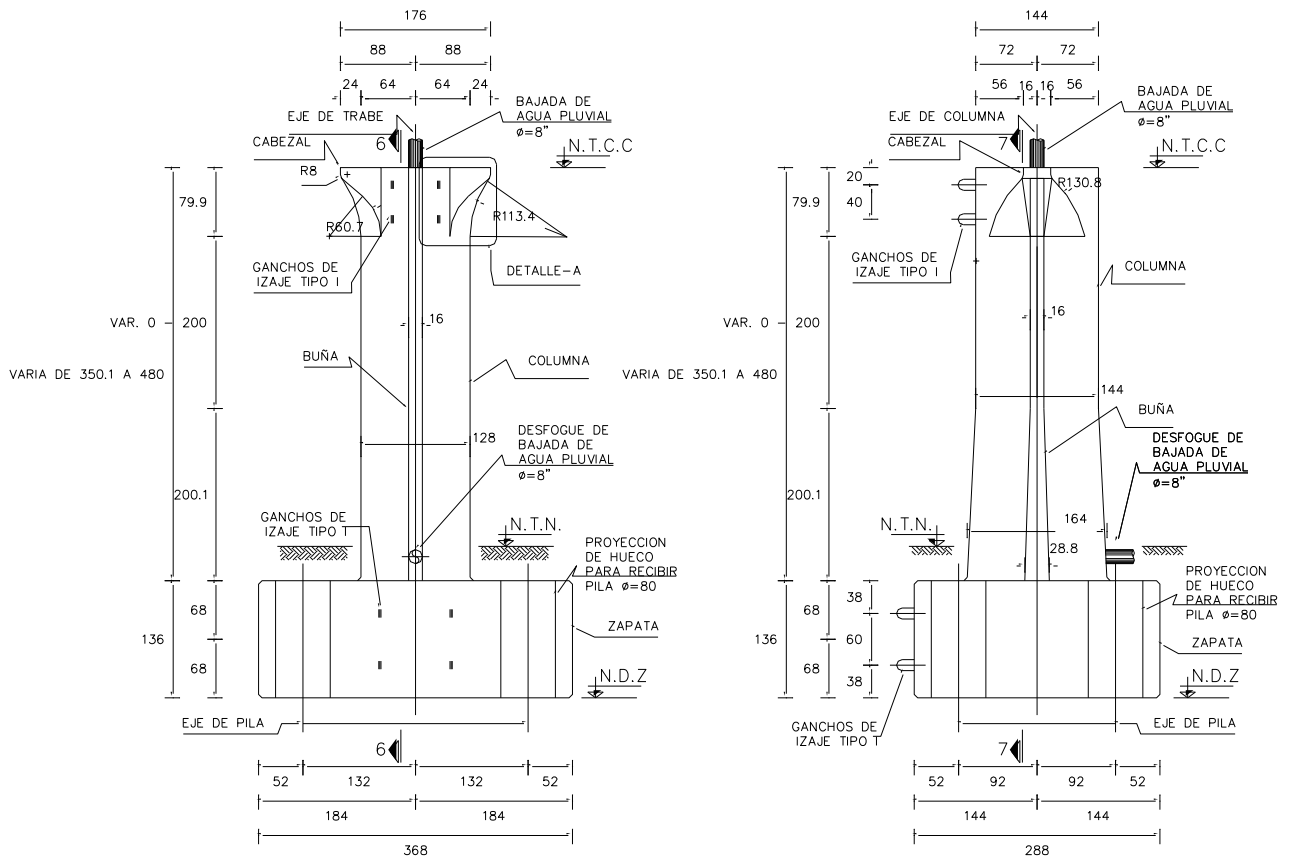


Figura 2.5.- Elevación de columnas prefabricadas con alturas $\leq 6m$.

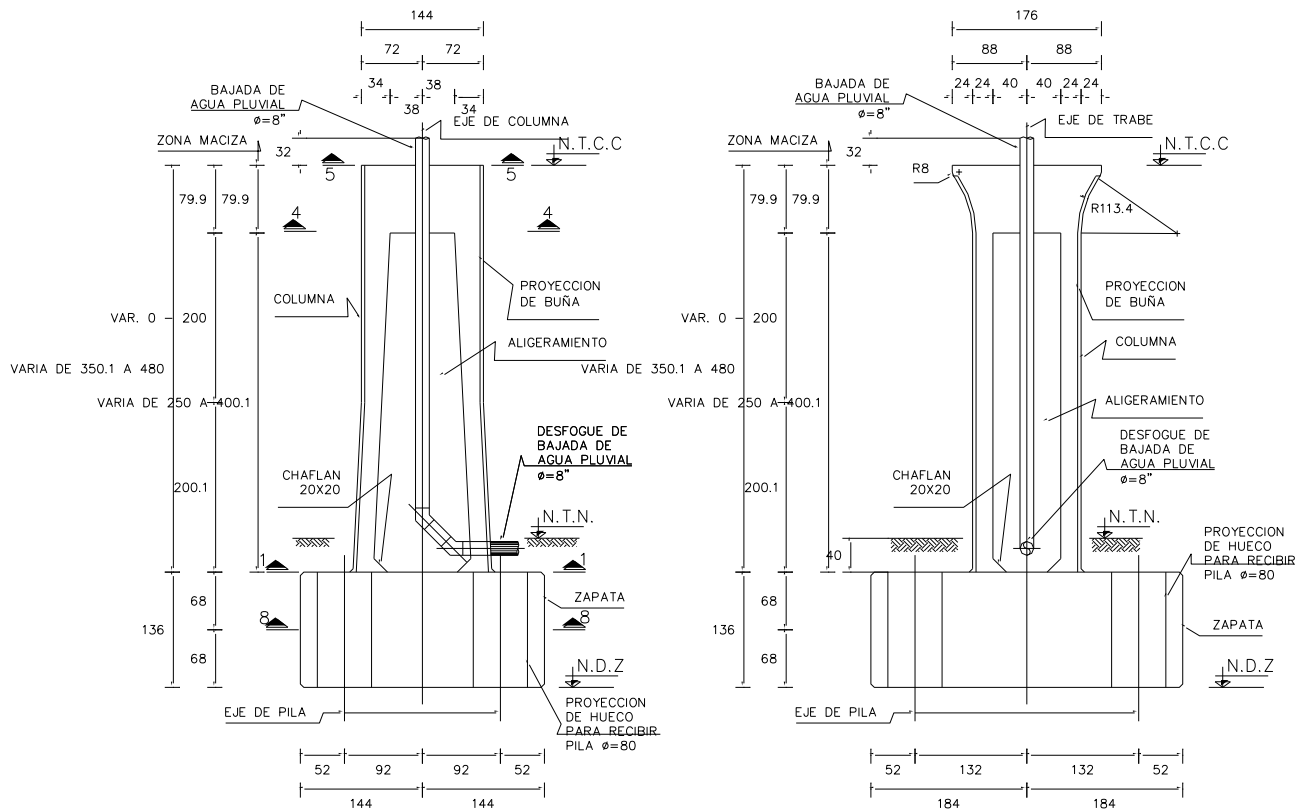
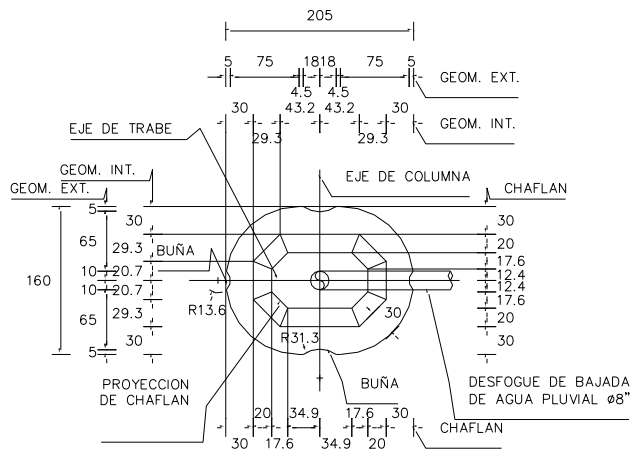
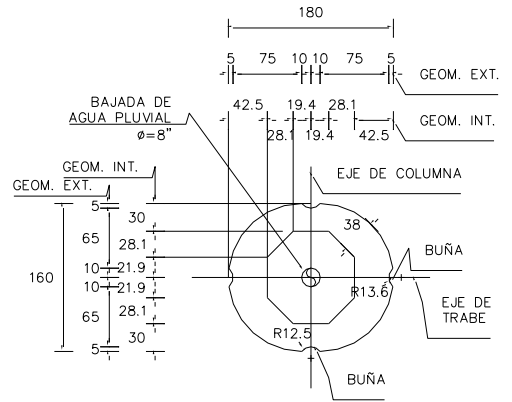


Figura 2.6.- Cortes en elevación de columnas prefabricadas con alturas ≤ 6 m.

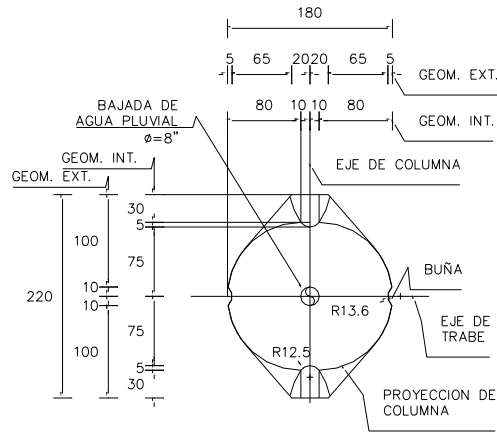
En el distribuidor se consideran dos tipos de familias de columnas, en la primera se ubican las columnas de alturas menores o iguales a 6 m, y en la segunda las de alturas mayores a 6 m. La diferencia primordial en estas familias radica en el ancho de la base de la pila. Las dimensiones de la base para la primera familia es de 2.05 x 1.60 m, y para la segunda, de 2.30 x 1.60 m, tal como se muestra en las figuras 2.7 y 2.8.



CORTE 1 - 1
GEOMETRIA



CORTE 3 - 3
GEOMETRIA



CORTE 5 - 5
GEOMETRIA

Figura 2.7.- Cortes de pila de columnas prefabricadas con alturas ≤ 6m.

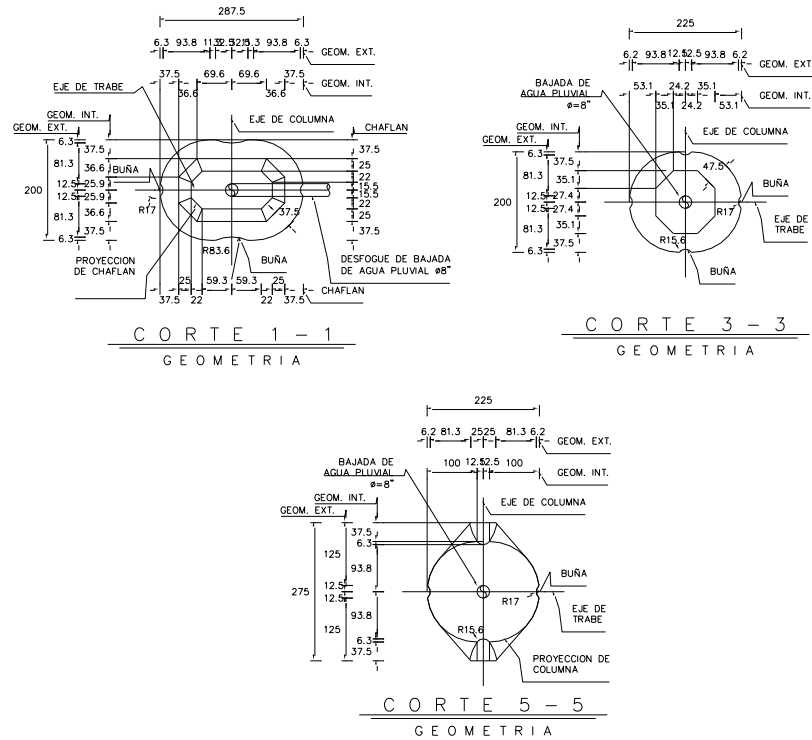


Figura 2.8.- Cortes de pila de columnas prefabricadas con alturas > 6m.

2.6 Conexión columna-trabe

La conexión columna-trabe, se realiza mediante la conexión del acero de refuerzo que se prolonga por la parte superior de la columna, y que consta por lo general en varillas de refuerzo de 6/8"; estas varillas se complementan con acero de refuerzo en forma de estribos, los cuales se colocan en obra, después de montar la respectiva trabe. Una vez colado el nodo de conexión se tensan, por columna, 4 cables de postensado de 22 torones de 3/8". Este procedimiento se realiza para lograr que la columna y la trabe estén conectadas entre sí mediante un nodo rígido (Figura 2.9 y 2.10).

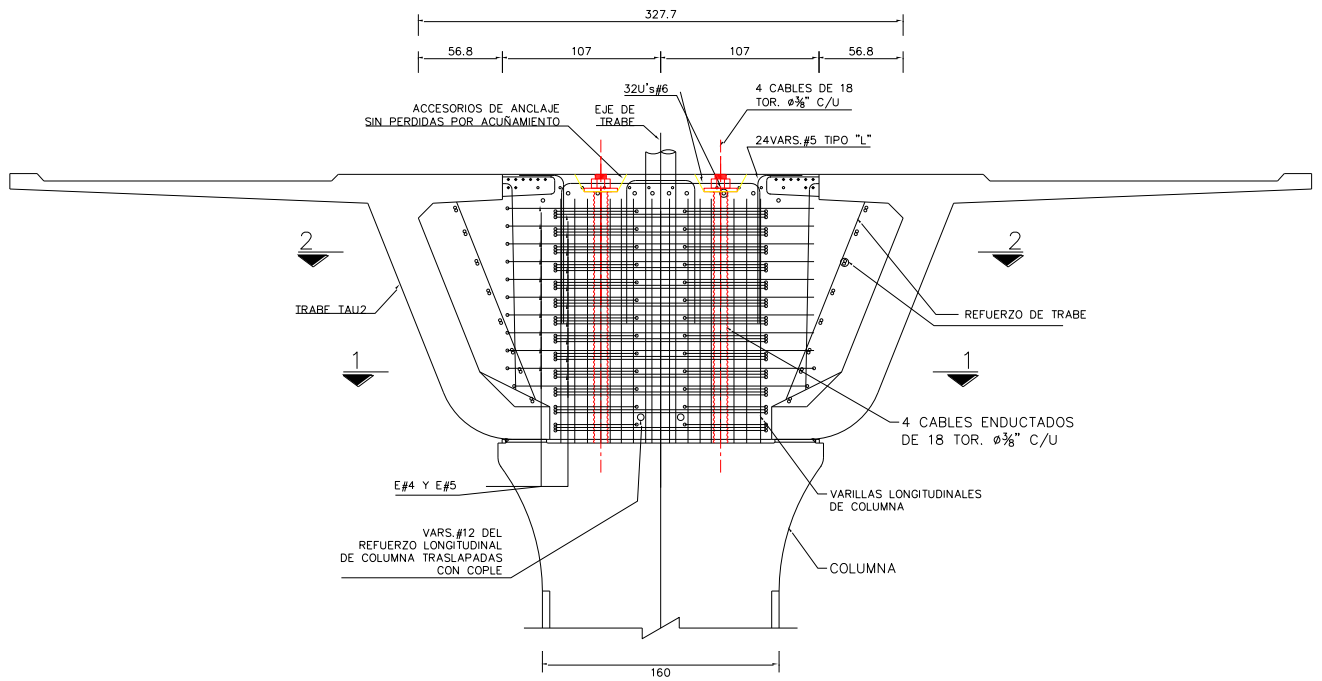


Figura 2.9.-Acero de refuerzo en la conexión columna-trabe.

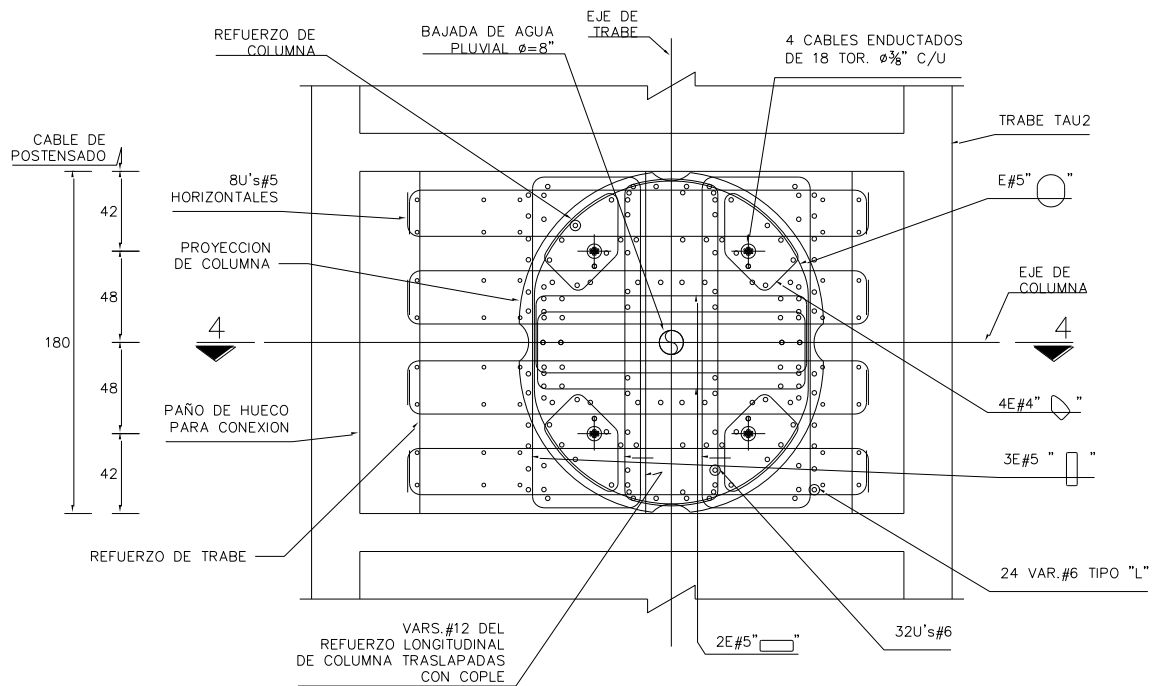


Figura 2.10.- Corte 1-1 y 2-2 de la figura 2.9.

2.7 Superestructura

La superestructura está conformada por traveses simplemente apoyados en una o dos ménsulas, tal como se ilustra en la figura 2.11. La principal ventaja de dicho diseño es tener un sistema a base de vigas continuas, sin las desventajas de un sistema altamente hiperestático; al ser una estructura estáticamente determinada, tiene un menor riesgo de mal comportamiento, en lo que respecta a hundimientos diferenciales en los apoyos. El diseño en cantiléver es menos rígido que un diseño a base de vigas continuas.

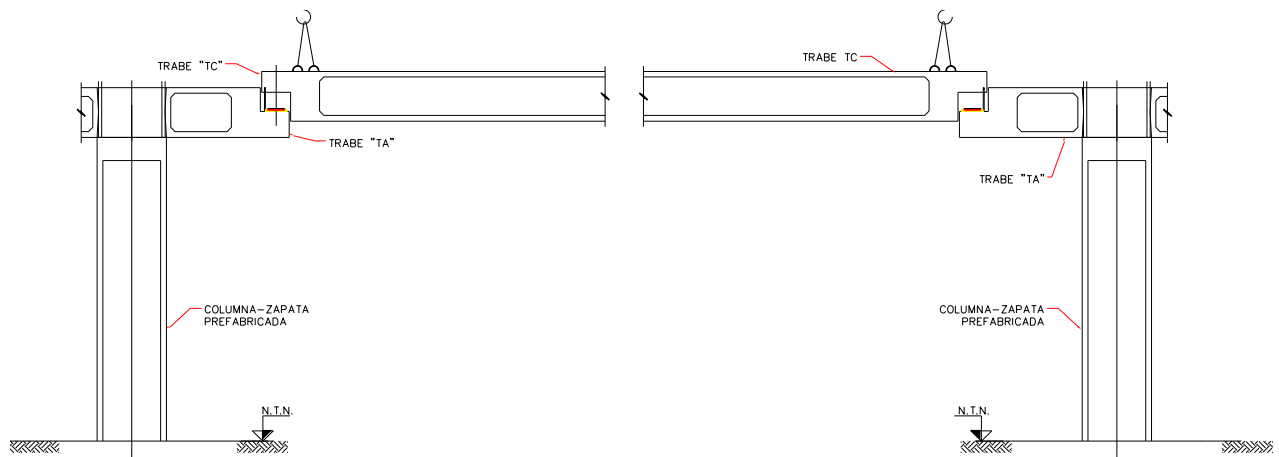


Figura 2.11.- Sistema tipo cantiléver.

El sistema estructural está conformado por tres tipos de piezas. El primero, denominado trabe de apoyo TA, es una pieza de un claro con dos ménsulas. El segundo, es una trabe central TC, simplemente apoyada, las cuales se apoyan en las ménsulas o volados de las traveses TA o TCA. El tercer tipo es una combinación de los primeros dos casos, se denomina trabe central de apoyo TCA, y cuenta con una ménsula en uno de sus extremos, la cual sirve de apoyo para la trabe TC, y en su otro extremo está apoyada sobre un cabezal o ménsula de trabe TA. En las figura 2.12 a 2.14 se muestran estos tres casos.

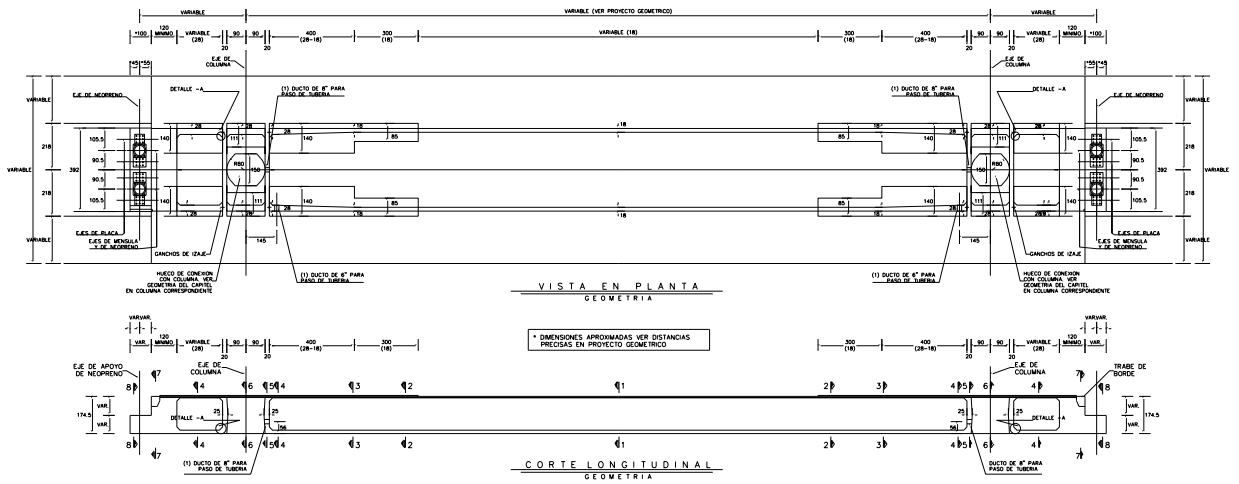


Figura 2.12.- Trabe TA

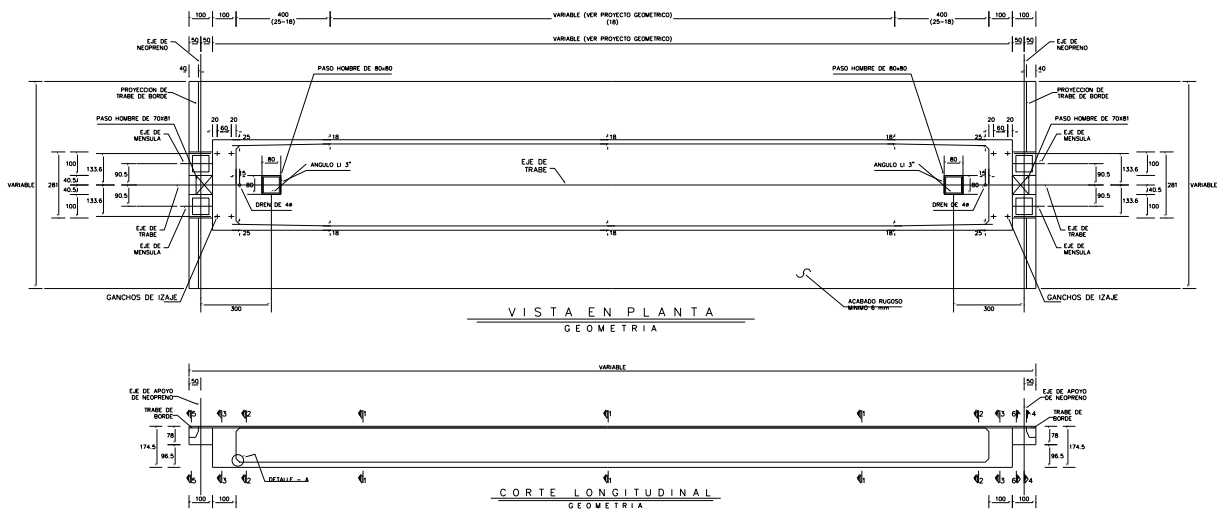


Figura 2.13.- Trabe TC.

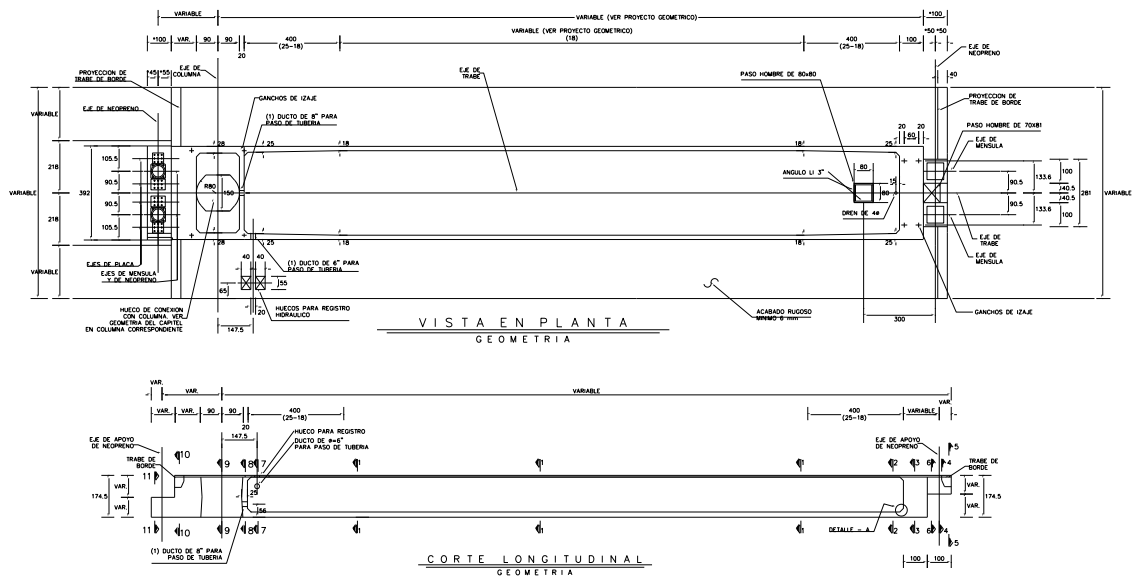


Figura 2.14.- Trabe TCA.

2.8 Conexión trabe-trabe

En el diseño de las traveses se deben tener en consideración los cambios de longitud que resultan de los cambios de temperatura. Para dar solución a este problema se colocan apoyos móviles, los cuales permiten desplazamientos laterales entre traveses. Estos apoyos están colocados aproximadamente a cada 160 m, y se ubican en los apoyos que se muestran en la figuras 2.15 y 2.16, tanto en el troncal principal como en las ramas a lo largo del viaducto; los apoyos móviles se designan como A.M. y los apoyos fijos como A.F.

Los apoyos móviles cuentan con dos grados de libertad, uno es el desplazamiento en el sentido longitudinal al eje de la trabe, y el otro es el giro alrededor del eje transversal de la trabe. Esto se logra por medio de un material flexible como lo es el neopreno de tipo encapsulado, el cual, por su alta flexibilidad permite cierta liberación de esfuerzo. Dicho material permite absorber en cierto grado los desplazamientos horizontales y rotacionales. Los apoyos fijos, a diferencia de los móviles, solo permiten el grado de libertad con respecto al giro.

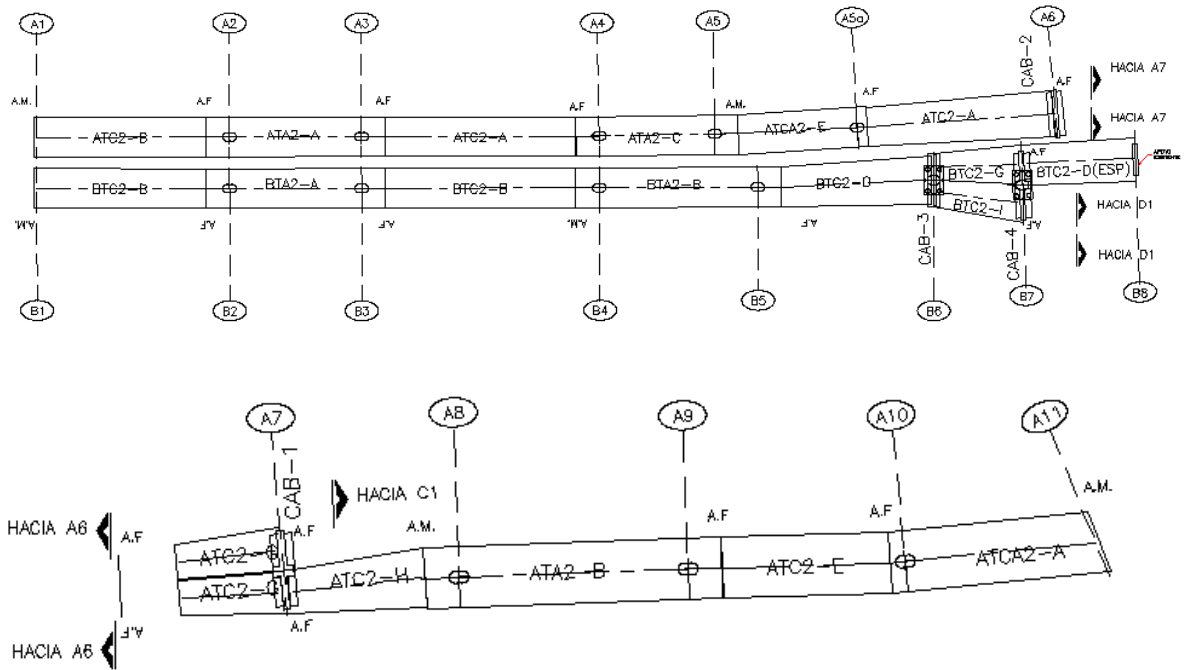


Figura 2.15.- Apoyos fijos y móviles en troncal principal.

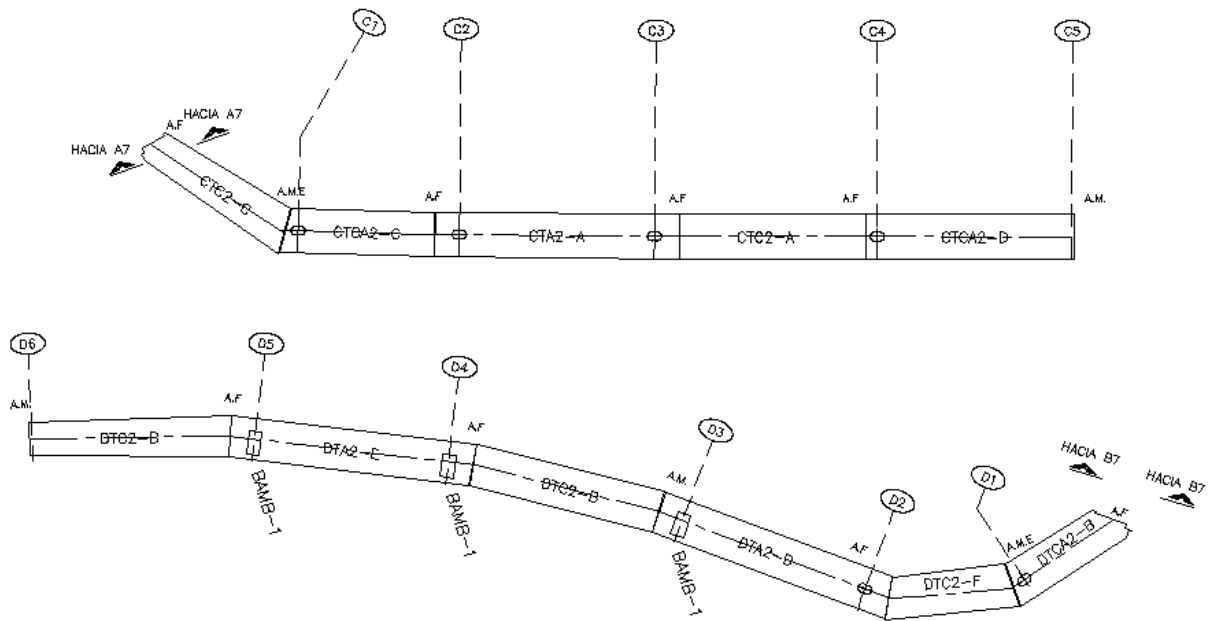


Figura 2.16.- Apoyos fijos y móviles en ramas C y D.

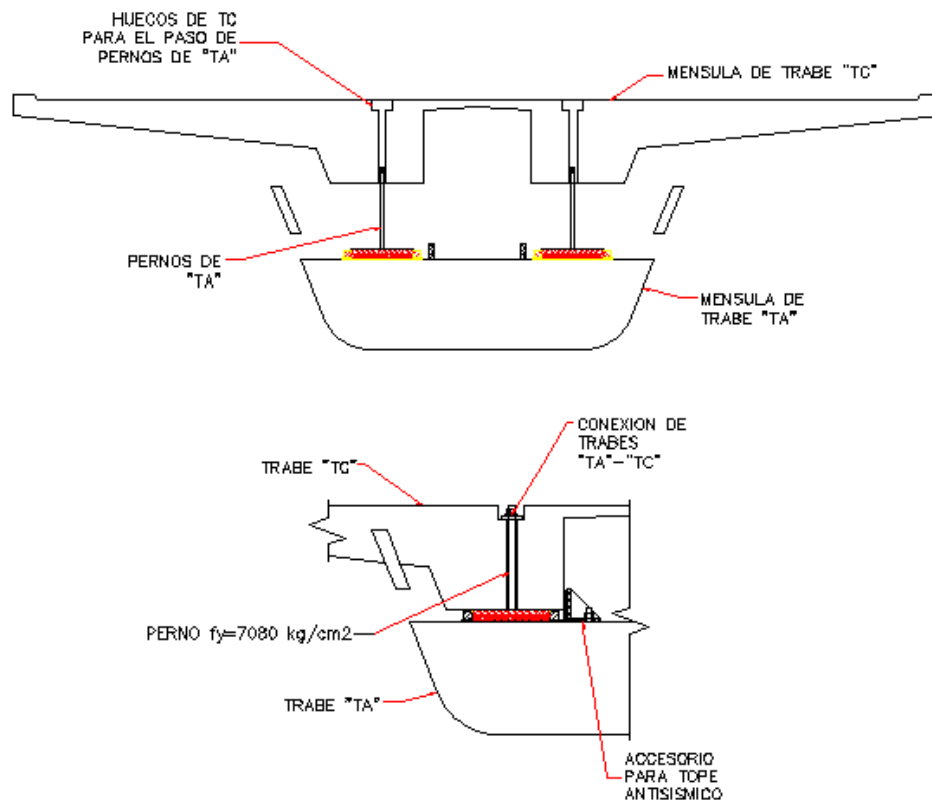


Figura 2.17.- Conexión entre traveses TA con TC o TCA.

Para la conexión entre dos traveses, en la ménsula de las traveses TA o TCA por ejemplo, se utiliza una placa de acero de tipo estructural con un esfuerzo a la fluencia de 2530 kg/cm^2 , de 1", y un perno de sujeción de 2", con un esfuerzo de fluencia de 7080 kg/cm^2 ; entre las dos traveses, sobre las placas base, se coloca un neopreno de tipo encapsulado con capacidad de carga vertical de 450 ton. Dicha conexión se muestra en la figura 2.17.

En las figuras 2.18 y 2.19 se muestran la conexión entre traveses. Las placas que conectan a las traveses en la parte del acoplamiento de sus correspondientes ménsulas, tienen la función de dar el grado de libertad correspondiente al giro y al desplazamiento horizontal; este último se logra debido al hueco que existe en la placa, el cual permite el deslizamiento del perno de sujeción transversal, el cual sujeta ambas traveses.

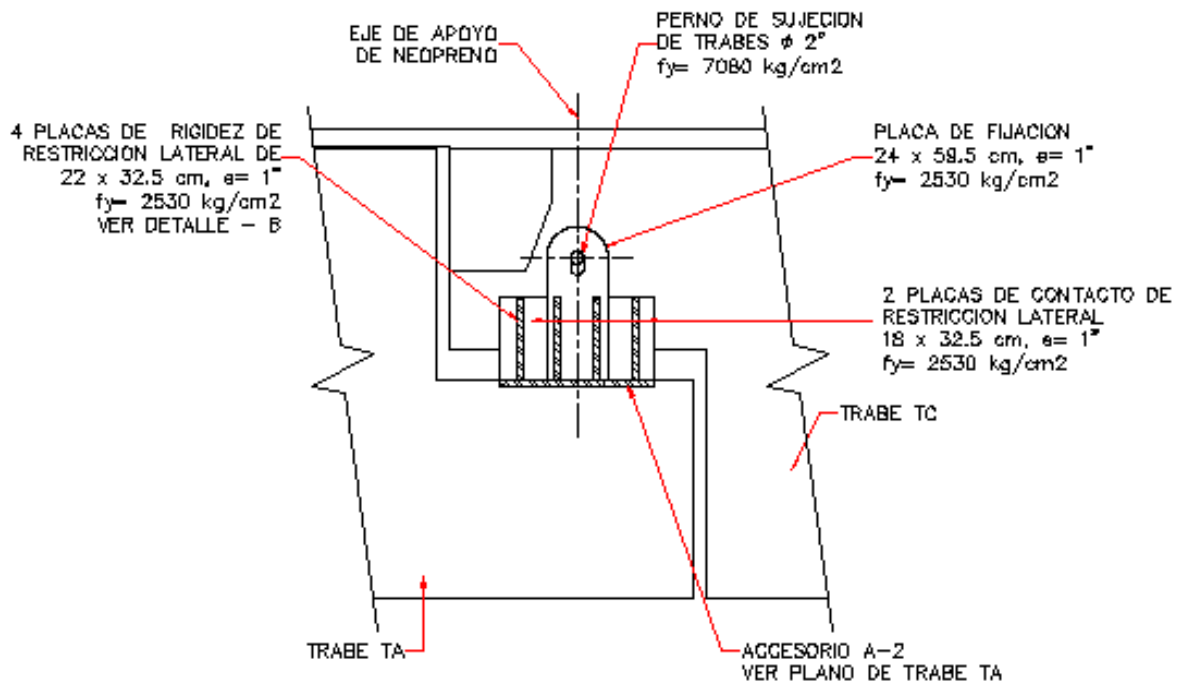


Figura 2.18.-Apoyo fijo.

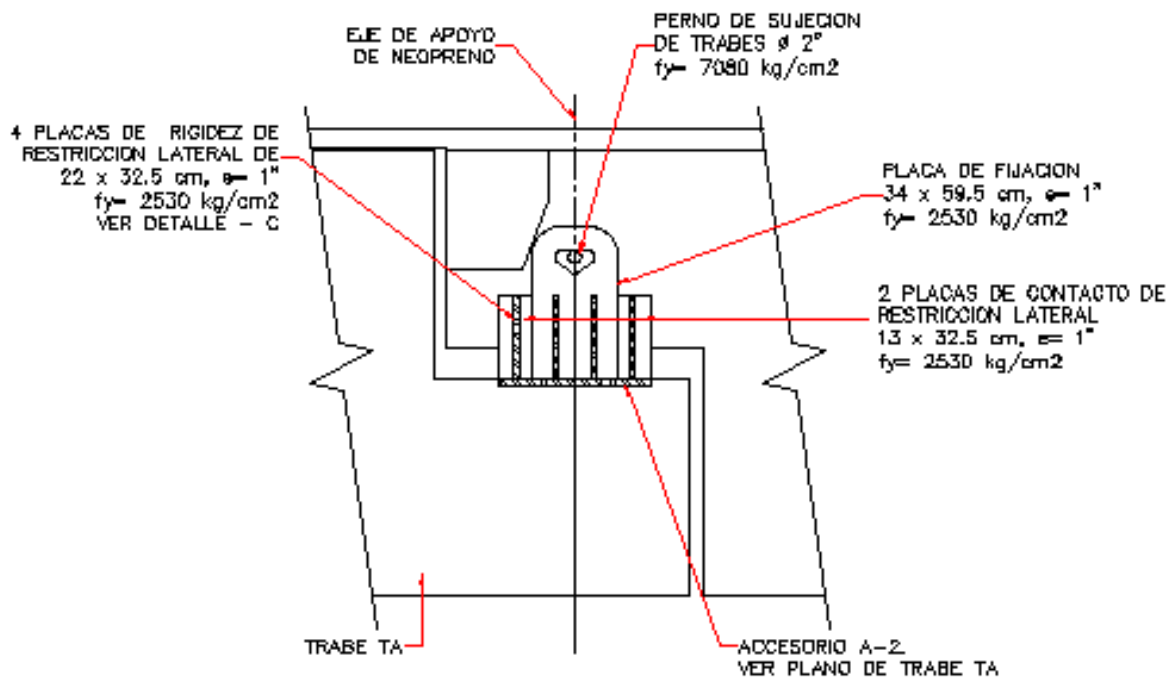


Figura 2.19.- Apoyo móvil.

Capítulo 3

Bases para análisis estructural.

El objetivo de este capítulo es presentar un resumen de las bases y los datos de partida utilizados en el desarrollo de los modelos matemáticos, en 3D, del Distribuidor Vial, para el análisis estructural del mismo.

3.1 Reglamentación

Para llevar a cabo los análisis y revisiones estructurales del puente, se emplean los siguientes reglamentos de construcción:

- Especificaciones para puentes carreteros de la American Association State Highway and Transportation Officials, Load and Resistance Factor Design (AASHTO LRFD), edición 2002.
- Normas Técnicas Complementarias Para Diseño de Concreto para el Distrito Federal.

3.2 Materiales

A continuación se presentan las características principales de los materiales utilizados y descritos en el proyecto ejecutivo:

3.2.1 Concreto

Concreto en cabezales: 600 kg/cm²

| | | |
|--|-----|--------------------|
| Concreto en bambienetos: | 600 | kg/cm ² |
| Concreto en estribos: | 300 | kg/cm ² |
| Concreto en cuerpo de columnas: | 600 | kg/cm ² |
| Concreto en zapatas: | 600 | kg/cm ² |
| Concreto en pilas de cimentación: | 250 | kg/cm ² |
| Concreto para firme estructural: | 300 | kg/cm ² |
| Concreto para parapetos: | 250 | kg/cm ² |
| Concreto simple para plantillas: | 100 | kg/cm ² |
| | | |
| Peso volumétrico del concreto presforzado: | 2.4 | ton/m ³ |
| Peso volumétrico del concreto reforzado: | 2.4 | ton/m ³ |

El módulo de elasticidad del concreto, para concretos de alta resistencia, se estima a partir de la expresión:

$$E_c = 8500 \sqrt{f'_c} + 110000$$

Donde f'_c es la resistencia característica del concreto en kg/cm².

3.2.2 Asfalto

El peso volumétrico del asfalto que constituye la superficie de rodamiento del puente será de 2.2 ton/m³, con un espesor de 8 cm para los cálculos.

3.2.3 Acero de refuerzo

Para el acero de refuerzo, se considera un esfuerzo de fluencia $f_y = 4200 \text{ kg/cm}^2$ y un peso volumétrico de 7.85 ton/m^3 .

3.2.4 Acero de presfuerzo

Los torones serán de diámetro de $\frac{1}{2}$ "', de 7 alambres de baja relajación, no soldables conforme a la Norma ASTM A416M GRADO 1860 MPa ($18,900 \text{ kg/cm}^2$).

La máxima tensión en el anclaje será de: $0.75 f_{pu}$ (después de la transferencia).

3.3 Tipo de cargas

3.3.1 Cargas muertas

a) Peso propio

Los efectos del peso propio de los elementos estructurales son calculados considerando los pesos volumétricos descritos en la sección 3.2 y la geometría de los elementos estructurales de acuerdo con los planos del proyecto ejecutivo.

b) Cargas muertas de servicio

Para fines de diseño y revisión, se considerará un espesor de 10 cm para el firme estructural y de 8 cm para la carpeta asfáltica. El peso volumétrico es de 2.4 ton/m^3 para ambos materiales, conforme al reglamento AASHTO.

El peso de parapetos será calculado conforme al siguiente croquis, utilizando un peso volumétrico es de 2.4 ton/m^3 .

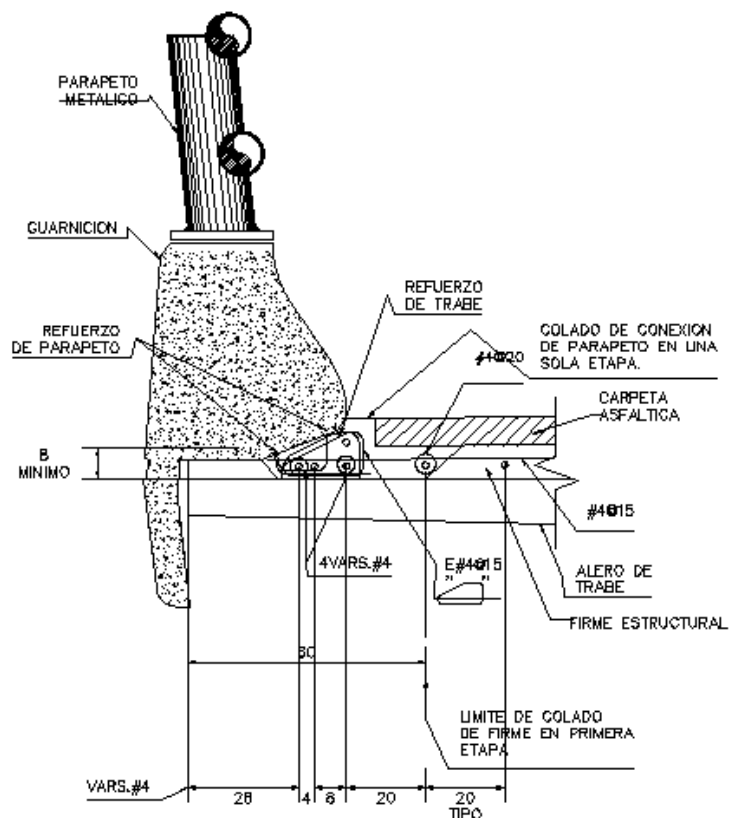


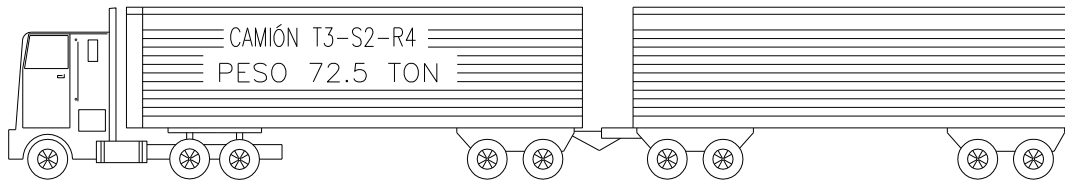
Figura 3.1.- Detalle de parapeto.

3.3.2 Cargas vivas

El tablero será calculado considerando todos los carriles de circulación. Se debe considerar la condición más desfavorable que resulte de aplicar la carga de camión HS-20, T3-S3 Tipo I (48.5 ton) o T3-S2-R4 Tipo I (72.5 ton), también se consideraran las cargas Instituto Mexicano de Transporte, IMT para claros medianos y cortos. Este último modelo de carga es el que se utiliza para carreteras principales.

Las cargas consideradas actuarán en cada uno de los carriles colocándose de tal manera que se produzcan las condiciones más críticas. Se supondrá que estas cargas actúan en un ancho de 3.50 m medido perpendicularmente al eje longitudinal del puente. En las Figura 3.2 y 3.3 se muestran las cargas vehiculares empleadas en los modelos.

1. Camión SCT T3-S2-R4.



2. Camión SCT T3-S3.

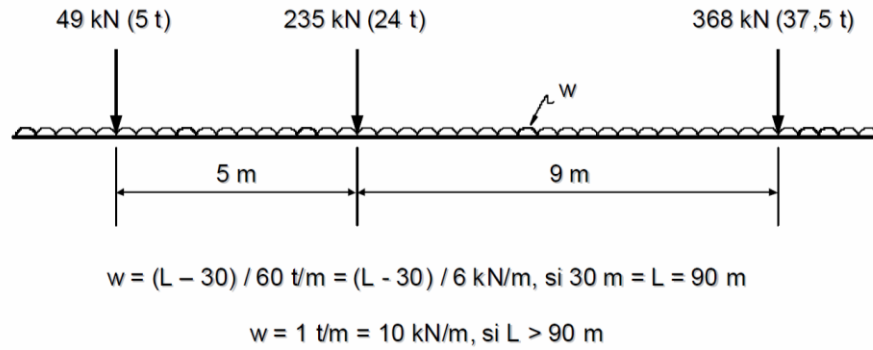


3. Camión AASHTO LRFD

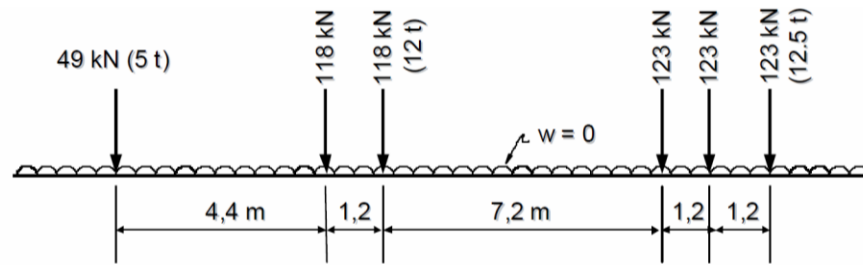


4. Carga de Carril AASHTO LRFD

Figura 3.2.- Camiones de diseño.



Camión IMT 66.5 para claros mayores a 30 m y menores de 90 m.



Camión IMT 66.5 para claros menores a 30 m.

Figura 3.3. Cargas IMT 66.5 para claros cortos y claros largos.

3.3.3 Sismo

Los efectos del sismo se consideran mediante un análisis sísmico modal espectral, considerando para ello el espectro de diseño establecido por el Reglamento de construcciones del Distrito Federal para la zona del sitio del distribuidor. En la Figura 3.4 se muestra el espectro de diseño.

La estructura será analizada bajo sismo considerando las siguientes combinaciones:

Sismo en dirección X: $1.0 * CM + 1.0 * S_x + 0.3 * S_y$

Sismo en dirección Y: $1.0 * CM + 0.3 * S_y + 1.0 * S_x$

donde S_x representa la componente en X de la acción sísmica, y S_y la componente en dirección Y. Se considerarán factores de comportamiento, Q:

$Q = 2$ para sismo en dirección X.

$Q = 2$ para sismo en dirección Y.

El factor de importancia de la estructura se considera igual a 1.5, ya que el puente se trata de una estructura de alta importancia.

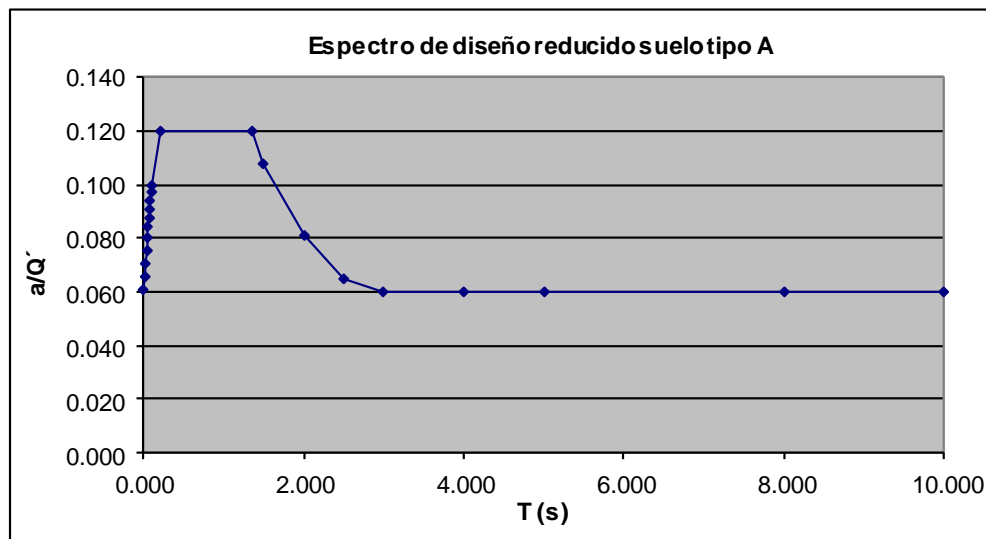


Figura 3.4.- Espectro sísmico de diseño.

3.4 Métodos de cálculo

Para el análisis de la estructura se desarrollaron modelos en el programa SAP2000. Este es un software multi-propósito de análisis estructural, con el cual es posible hacer análisis mediante líneas y superficies de influencia basadas en cargas móviles, análisis sísmicos, análisis estáticos, etc.

El modelo desarrollado es una representación geométrica en 3D de la estructura real. También se han considerado las propiedades mecánicas de los materiales descritas en el proyecto ejecutivo. Se incluye la cimentación y su correspondiente interacción con el suelo.

Las estructuras hechas a base de elementos de concreto presforzado, se caracterizan principalmente por la diversidad de etapas de carga a las que están sujetas. Para los elementos prefabricados, deben revisarse por lo menos tres distintas etapas: la inicial durante la aplicación del presfuerzo; la siguiente durante las maniobras y el transporte; y la tercera bajo las cargas de servicio. Dado lo extenso del tema y las limitaciones de este trabajo, solo analizaremos la tercera etapa, la etapa de servicio, y en el capítulo 6 se realizara una revisión de una trabe TC, para la etapa de transferencia de presfuerzo.

Las cargas que se contemplan en el análisis son las siguientes:

- Carga Muerta (CM): peso propio de elementos
- Sobrecarga de Servicio (SCM): firme estructural, carpeta asfáltica y parapetos
- Sismo (S_x y S_y): se considera el sismo en dirección X y en Dirección Y
- Carga Viva (CV): se considera mediante líneas de influencia y con los camiones de diseño

3.5 Combinaciones de carga

Para la revisión estructural se emplea las combinaciones sugeridas en el manual AASHTO. En las figuras 3.5 se muestran las combinaciones y los factores de carga.

Tabla 3.4.1-1 – Combinaciones de Cargas y Factores de Carga

| Combinación de Cargas | DC DD DW EH EV ES EL | LL IM CE BR PL LS | WA | WS | WL | FR | TU CR SH | TG | SE | Usar sólo uno por vez | | | | |
|---|--|----------------------------------|------|------|-----|------|----------------|---------------|---------------|-----------------------|------|------|------|--|
| | | | | | | | | | | EQ | IC | CT | CV | |
| Estado Límite | | | | | | | | | | | | | | |
| RESISTENCIA I (a menos que se especifique lo contrario) | γ_p | 1,75 | 1,00 | - | - | 1,00 | 0,50/1,20 | γ_{TG} | γ_{SE} | - | - | - | - | |
| RESISTENCIA II | γ_p | 1,35 | 1,00 | - | - | 1,00 | 0,50/1,20 | γ_{TG} | γ_{SE} | - | - | - | - | |
| RESISTENCIA III | γ_p | - | 1,00 | 1,40 | - | 1,00 | 0,50/1,20 | γ_{TG} | γ_{SE} | - | - | - | - | |
| RESISTENCIA IV – Sólo EH, EV, ES, DW, DC | γ_p 1,5 | - | 1,00 | - | - | 1,00 | 0,50/1,20 | - | - | - | - | - | - | |
| RESISTENCIA V | γ_p | 1,35 | 1,00 | 0,40 | 1,0 | 1,00 | 0,50/1,20 | γ_{TG} | γ_{SE} | - | - | - | - | |
| EVENTO EXTREMO I | γ_p | γ_{EQ} | 1,00 | - | - | 1,00 | - | - | - | 1,00 | - | - | - | |
| EVENTO EXTREMO II | γ_p | 0,50 | 1,00 | - | - | 1,00 | - | - | - | - | 1,00 | 1,00 | 1,00 | |
| SERVICIO I | 1,00 | 1,00 | 1,00 | 0,30 | 1,0 | 1,00 | 1,00/1,20 | γ_{TG} | γ_{SE} | - | - | - | - | |
| SERVICIO II | 1,00 | 1,30 | 1,00 | - | - | 1,00 | 1,00/1,20 | - | - | - | - | - | - | |
| SERVICIO III | 1,00 | 0,80 | 1,00 | - | - | 1,00 | 1,00/1,20 | γ_{TG} | γ_{SE} | - | - | - | - | |
| SERVICIO IV | 1,00 | - | 1,00 | 0,70 | - | 1,00 | 1,00/1,20 | - | 1,0 | - | - | - | - | |
| FATIGA - Sólo LL, IM y CE | - | 0,75 | - | - | - | - | - | - | - | - | - | - | - | |

Tabla 3.4.1-2 – Factores de carga para cargas permanentes, γ_p

| Tipo de carga | Factor de Carga | |
|---|-----------------|--------|
| | Máximo | Mínimo |
| DC: Elemento y accesorios | 1,25 | 0,90 |
| DD: Fricción negativa (downdrag) | 1,80 | 0,45 |
| DW: Superficies de rodamiento e instalaciones para servicios públicos | 1,50 | 0,65 |
| EH: Empuje horizontal del suelo | | |
| • Activo | 1,50 | 0,90 |
| • En reposo | 1,35 | 0,90 |
| EL: Tensiones residuales de montaje | 1,00 | 1,00 |
| EV: Empuje vertical del suelo | | |
| • Estabilidad global | 1,00 | N/A |
| • Muros de sostenimiento y estribos | 1,35 | 1,00 |
| • Estructura rígida enterrada | 1,30 | 0,90 |
| • Marcos rígidos | 1,35 | 0,90 |
| • Estructuras flexibles enterradas u otras, excepto alcantarillas metálicas rectangulares | 1,95 | 0,90 |
| • Alcantarillas metálicas rectangulares flexibles | 1,50 | 0,90 |
| ES: Sobrecarga de suelo | 1,50 | 0,75 |

Figura 3.5.- Combinaciones y factores de carga Manual AASHTO.

Capítulo 4

Modelo matemático

4.1 Descripción

Con el programa SAP2000, a base de elemento finito, se elaboró el modelo tridimensional del distribuidor. Los valores de las propiedades mecánicas de los materiales, así como la geometría para los modelos matemáticos se supusieron iguales a las que se indican en los planos del proyecto ejecutivo. En todos los componentes se utilizaron tanto las características del material como la geometría de su sección, verificando en una primera etapa las reacciones del modelo ante cargas muertas. Se consideraron también las diferentes condiciones de frontera especificadas en los planos del proyecto ejecutivo.

A continuación se describe cada componente del modelo matemático y las consideraciones hechas en cada caso.

4.1.1 Geometría

En la figura 4.1 se muestra una vista en planta del distribuidor, ésta se utilizó como base para la ubicación de los ejes de las columnas para poder reproducir el modelo en 3D del distribuidor. En la figura 4.2 se muestran las alturas de las columnas o perfil del distribuidor.

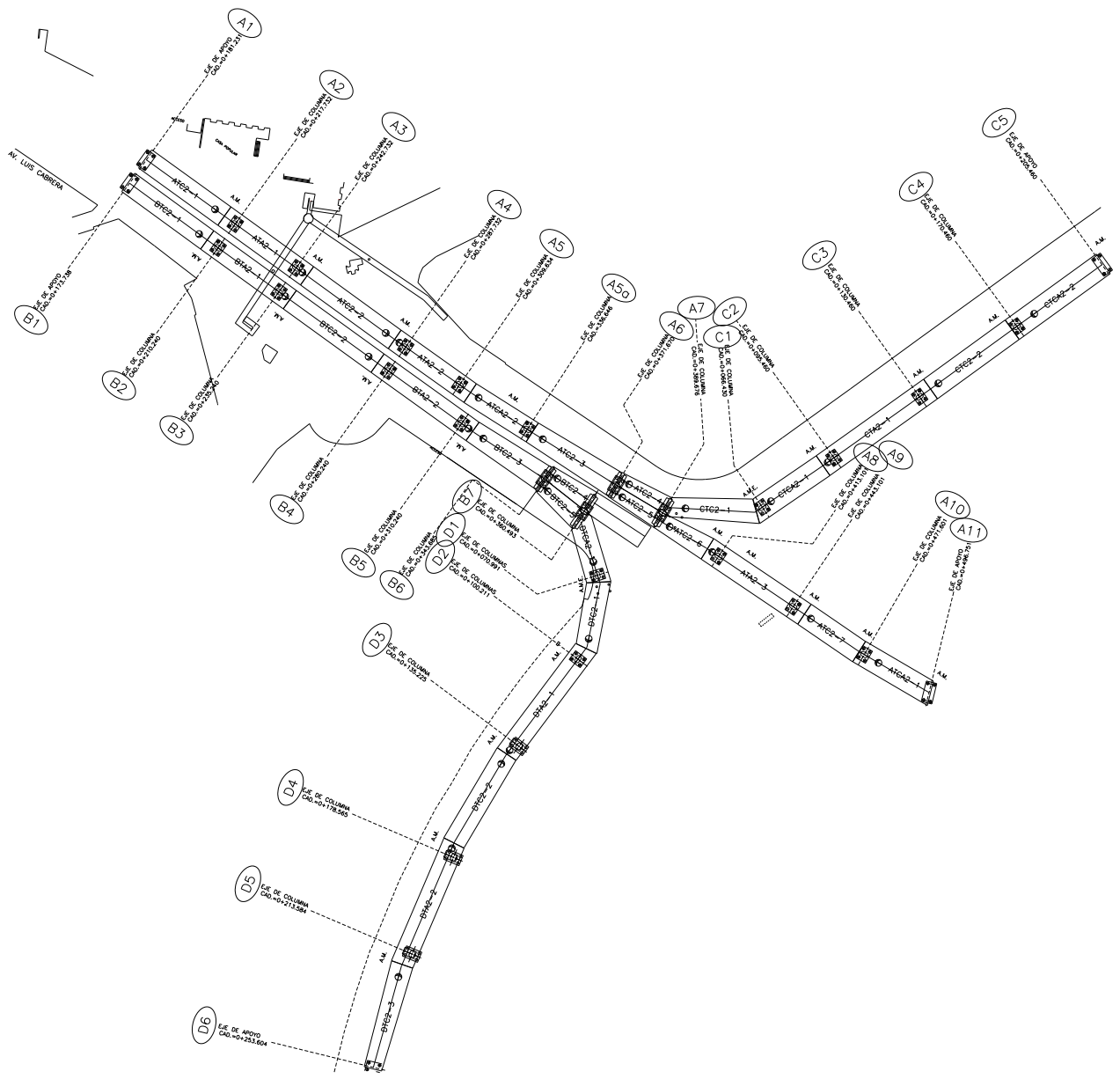


Figura 4.1.- Planta de distribuidor vial

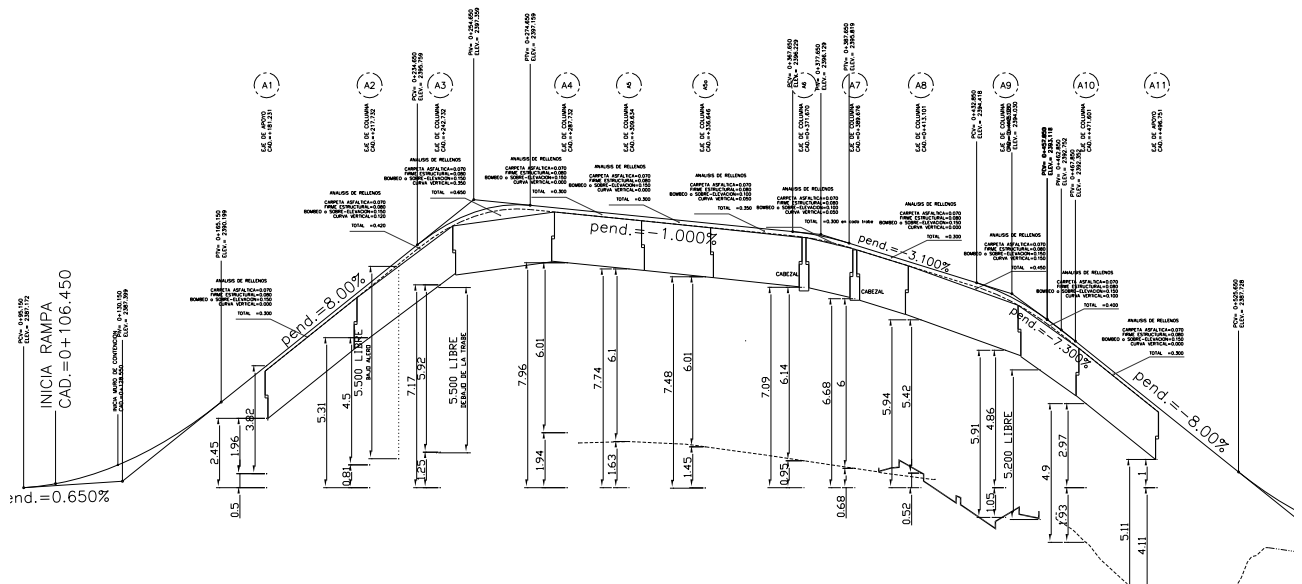


Figura 4.2.- Elevación de troncal principal, ejes A1 a A11.

Se utilizó el elemento tipo barra o “*frame*” para modelar las traves, columnas y pilas de cimentación; los ejes de las barras están localizados en los centroides de las secciones transversales. En la figura 4.3 se muestra una vista en perspectiva del modelo matemático.

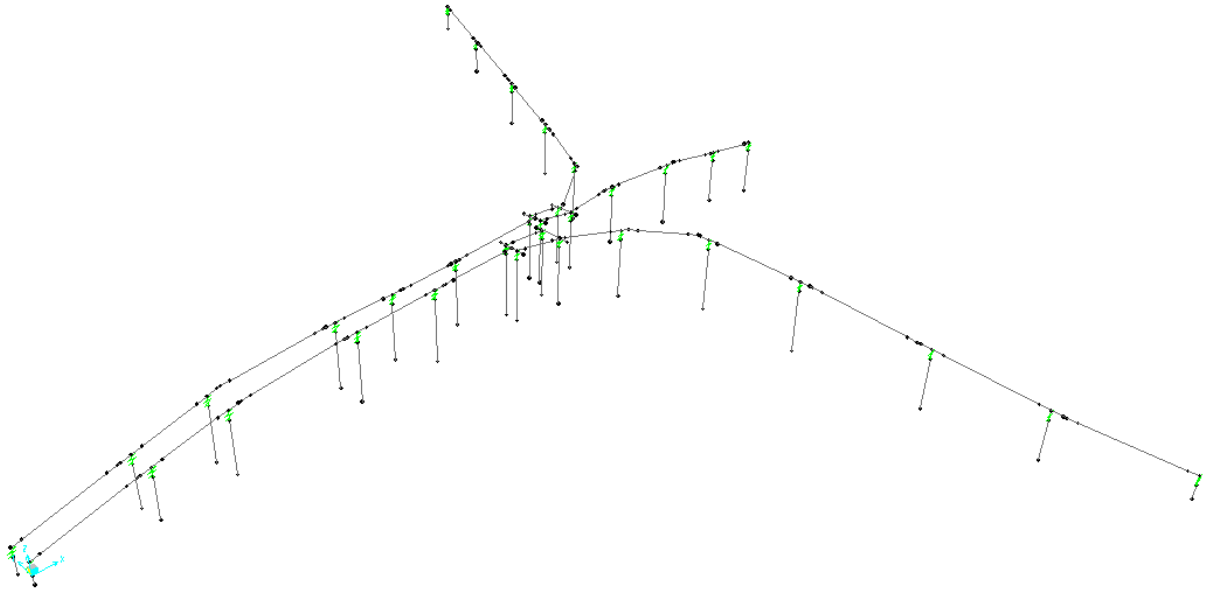


Figura 4.3.- Modelo en 3D.

4.1.2 Modelo de cimentación

Para tomar en cuenta la interacción suelo-estructura, se modelaron las pilas de cimentación como una viga soportada lateralmente sobre resortes elásticos. En la figura 4.4 se muestra la variación del módulo de reacción dinámico resultado de un estudio de mecánica de suelos del sitio de desplante de los apoyos. Se utilizaron estos módulos para determinar la rigidez de los resortes del modelo matemático, en la tabla 4.1 se muestran las rigideces calculadas. Se aplican resortes en la dirección longitudinal y trasversal del apoyo.

VARIACION DEL MODULO DE REACCION
HORIZONTAL DINAMICO UNITARIO CON LA
PROFUNDIDAD

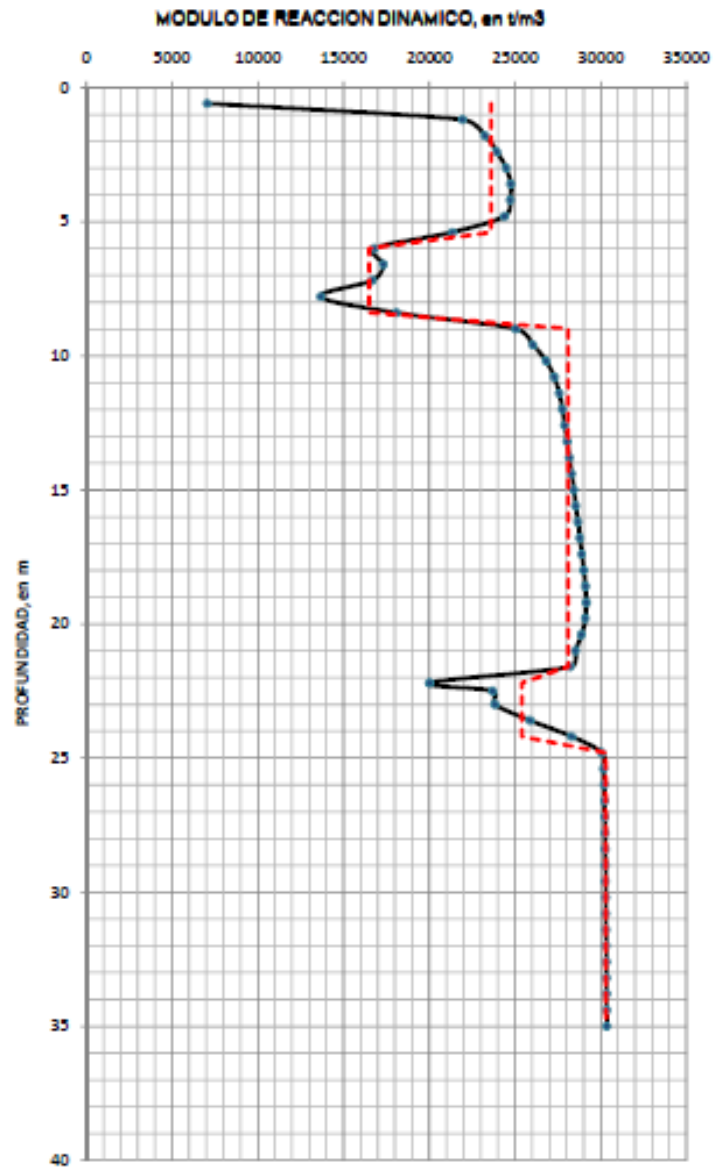


Figura 4.4.- Variación del módulo de reacción dinámico.

| Apoyos A1-A5, B1-B5 | Longitud de pila (m) | Perímetro contacto | Área (m²) | Módulo de Reacción dinámico t/m³ | K resorte (t/m) |
|-------------------------------|-----------------------------|---------------------------|-----------------------------|--|------------------------|
| 0-1 | 1.00 | 1.26 | 1.26 | 23600.00 | 29656.63 |
| 1-2 | 1.00 | 1.26 | 1.26 | 23600.00 | 29656.63 |
| 2-3 | 1.00 | 1.26 | 1.26 | 23600.00 | 29656.63 |
| 3-4 | 1.00 | 1.26 | 1.26 | 23600.00 | 29656.63 |
| 4-5 | 1.00 | 1.26 | 1.26 | 23600.00 | 29656.63 |
| 5-6 | 1.00 | 1.26 | 1.26 | 21233.33 | 26682.59 |
| 6-7 | 1.00 | 1.26 | 1.26 | 16500.00 | 20734.51 |
| 7-8 | 1.00 | 1.26 | 1.26 | 16500.00 | 20734.51 |
| 8-9 | 1.00 | 1.26 | 1.26 | 20333.33 | 25551.62 |
| 9-10 | 1.00 | 1.26 | 1.26 | 28000.00 | 35185.84 |
| 10-11 | 1.00 | 1.26 | 1.26 | 28000.00 | 35185.84 |
| 11-12 | 1.00 | 1.26 | 1.26 | 28000.00 | 35185.84 |
| 13-14 | 1.00 | 1.26 | 1.26 | 28000.00 | 35185.84 |
| 14-15 | 1.00 | 1.26 | 1.26 | 28000.00 | 35185.84 |
| 15-15.6 | 0.60 | 1.26 | 0.75 | 28000.00 | 21111.50 |

Tabla 4.1.- Calculo de las rigideces de resortes.

Con base en estas consideraciones se definen resortes en el programa, para así simular la interacción suelo-estructura. Este proceso se realizó para todos los apoyos del distribuidor. En la figura 4.5 se muestra dentro del modelo los resortes propuestos para la zapata y las pilas de cimentación.

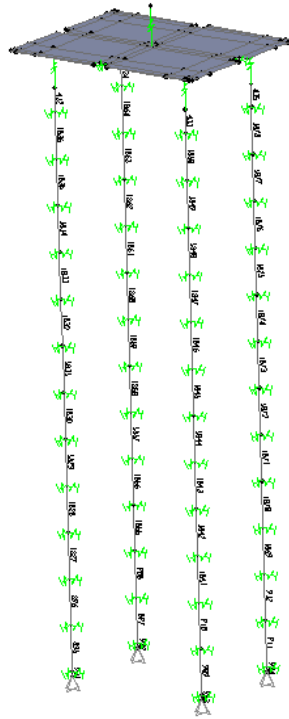


Figura 4.5.- Modelo de resorte para pilas de cimentación y zapata.

4.1.3 Modelo de zapata-columna

La sección de la zapata que forma parte del elemento prefabricado denominado columna-zapata, se modela mediante elementos tipo placa, tal como se muestra en la figura 4.6. A las placas se les asigna un espesor de 1.70 m, correspondiente a la altura de zapata del proyecto ejecutivo. La zapata se conecta a las pilas y a la columna por medio de una conexión rígida, para darle continuidad al elemento.

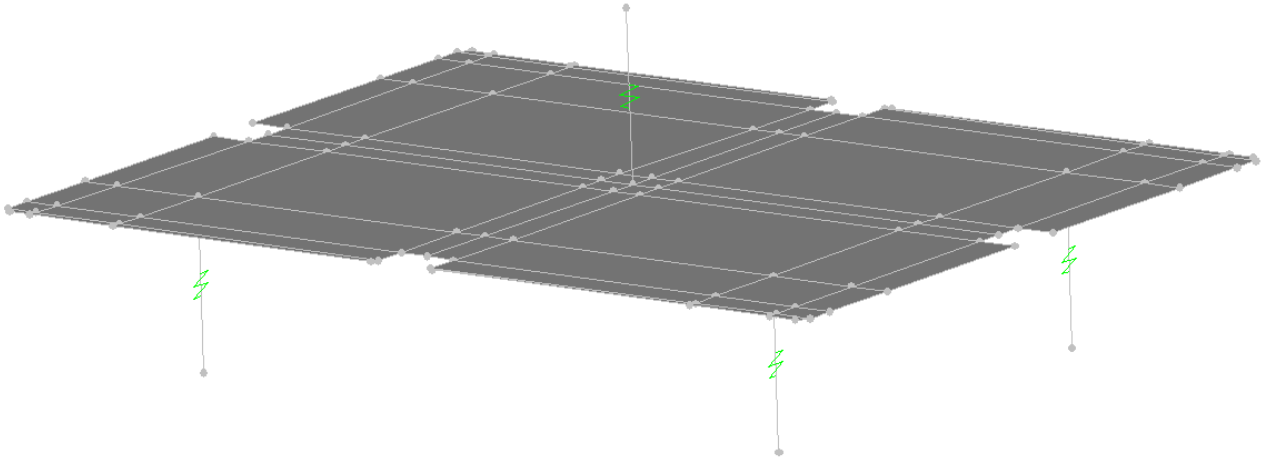


Figura 4.6.- Modelo de zapata a base de elementos placa, y conexiones rígidas con pilas de cimentación y Pila de columna.

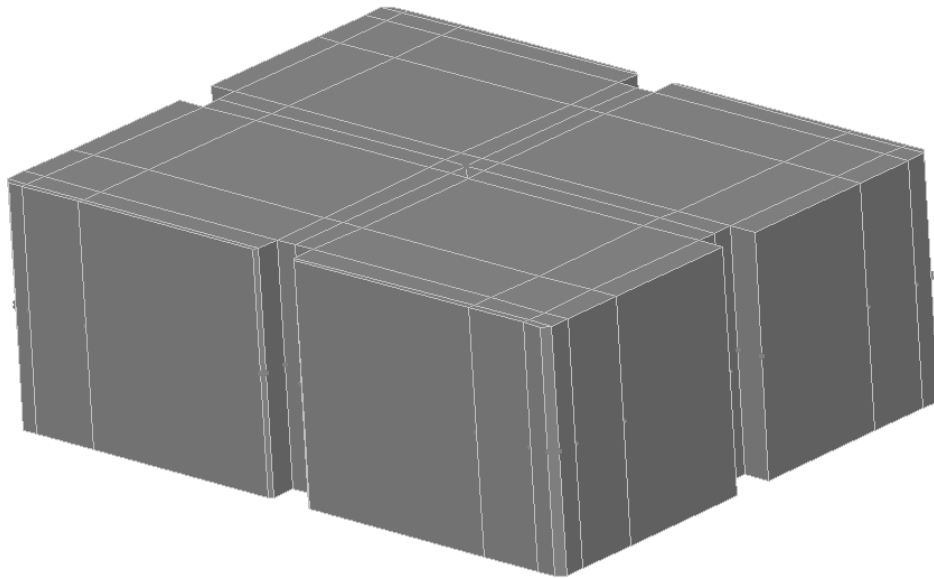


Figura 4.7.- Espesor de modelo de zapata.

Las secciones transversales de las columnas, se introducen al programa por medio de poligonales, para representar correctamente la sección real, a partir de estas secciones se puede definir una sección variable a lo largo de la columna y obtener rigideces semejantes a las reales. En las figuras 4.8 a 4.11 se muestran las secciones transversales en diferentes cortes de la columna, las primeras dos imágenes muestran la base de la columna para los dos tipos de familias consideradas en el proyecto ejecutivo; la tercera y cuarta imágenes muestran las secciones donde inicia y termina el capitel respectivamente.

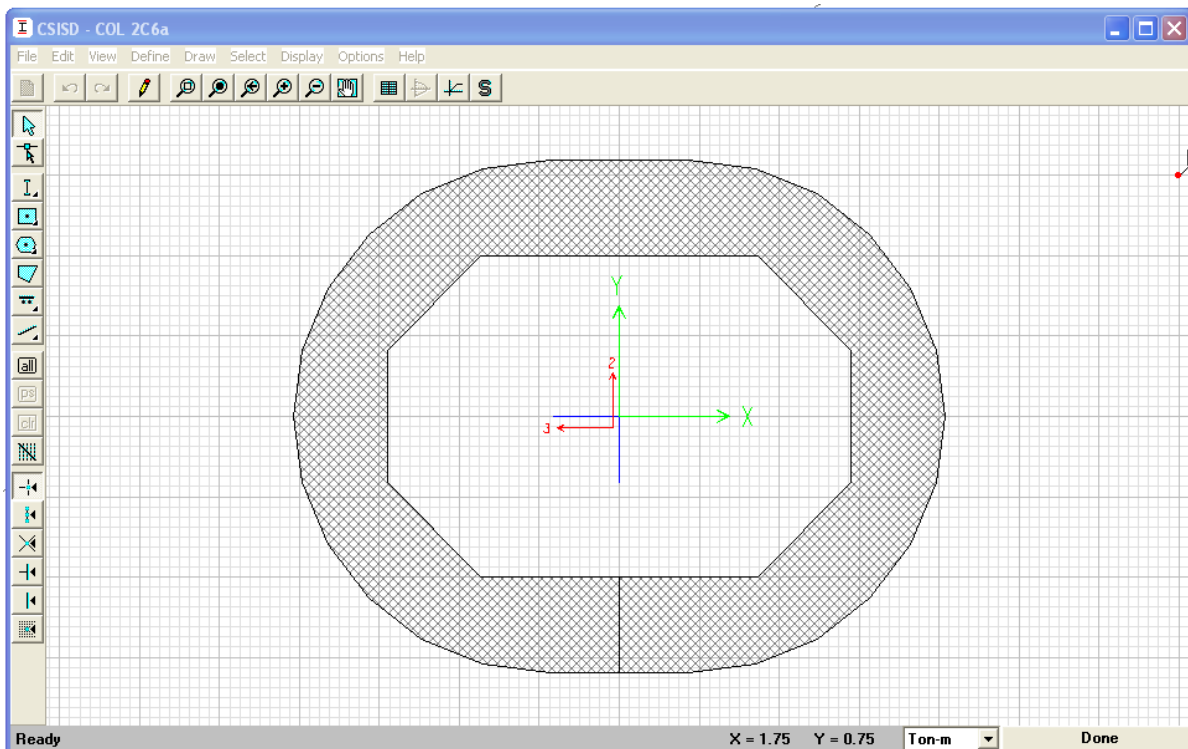


Figura 4.8.- Base de pila, familia de columnas de alturas $\leq 6\text{m}$.

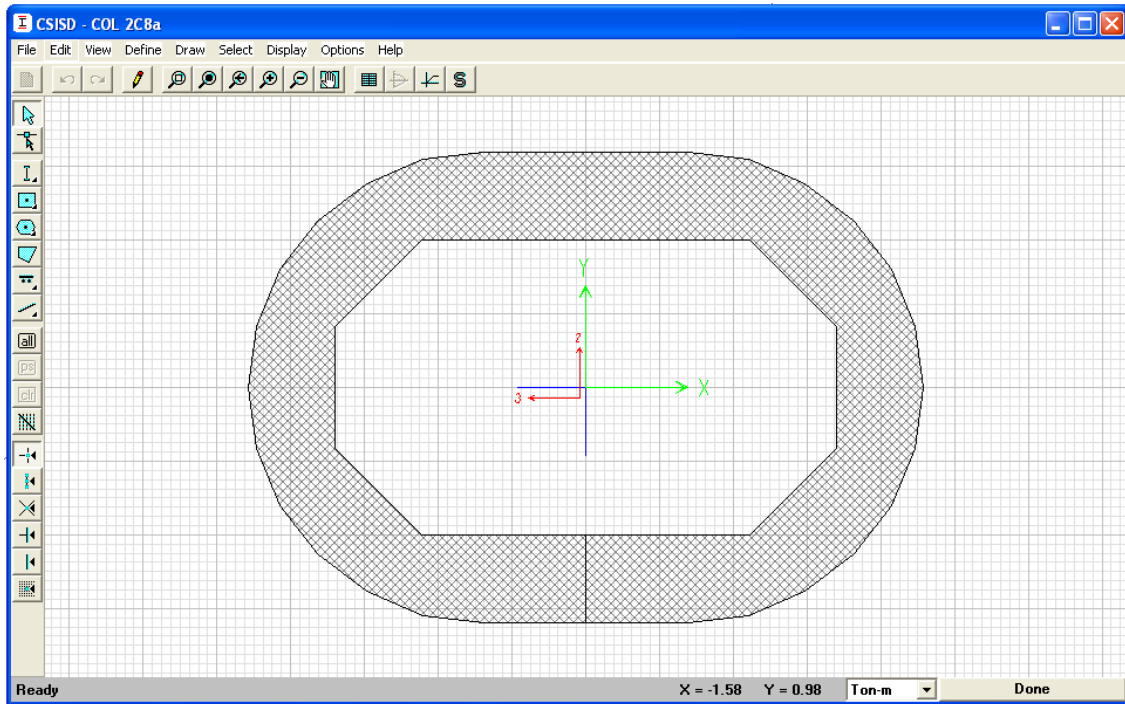


Figura 4.9.- Base de pila, familia de columnas de alturas > 6m.

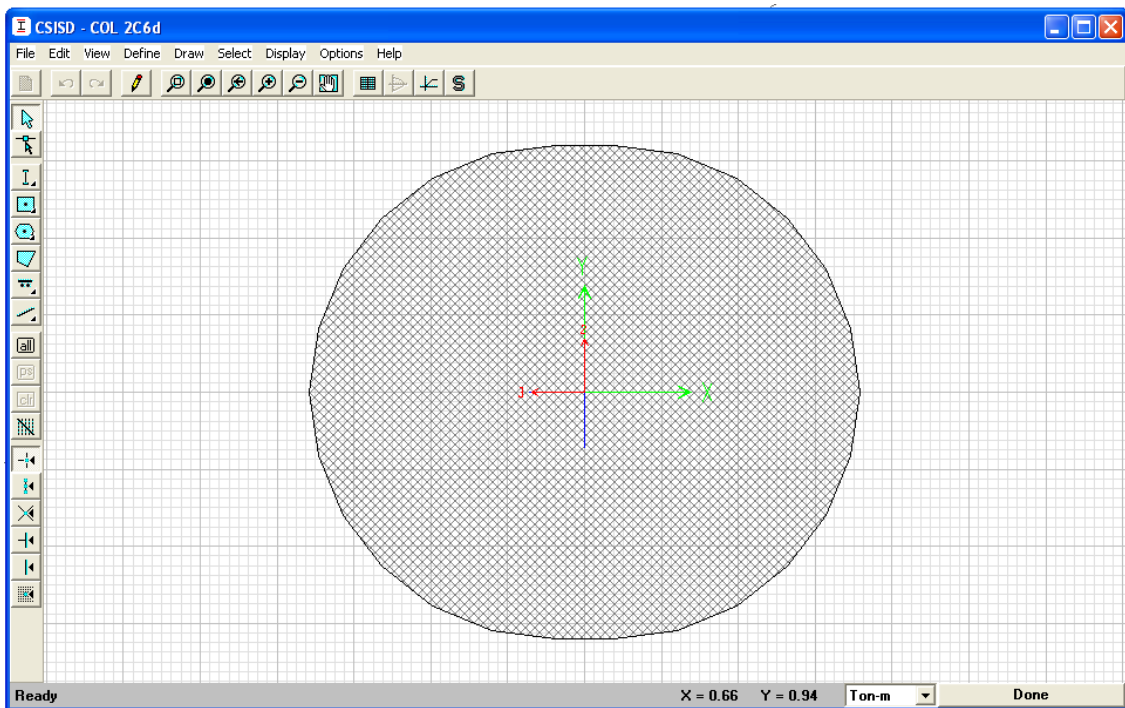


Figura 4.10.- Sección donde principia capitel.

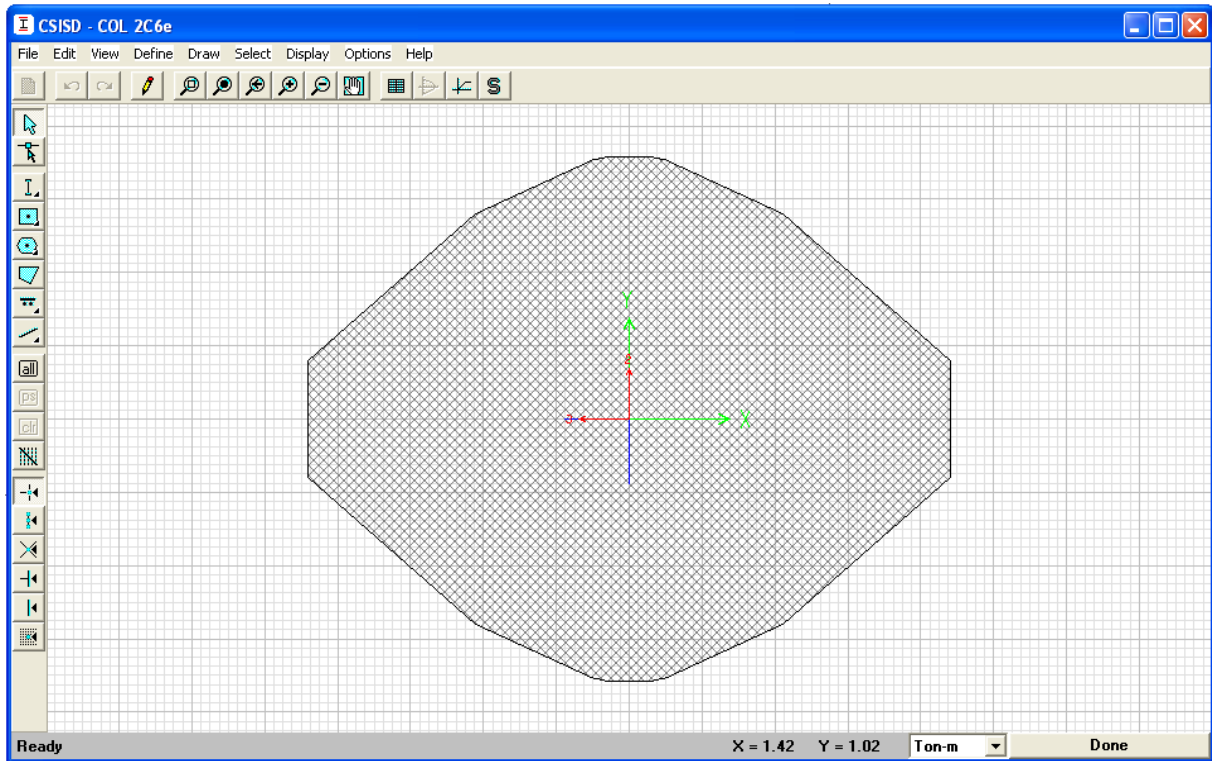


Figura 4.11.- Sección donde termina capitel.

4.1.4 Trabes

En las figuras 4.12 a 4.14 se muestran las vistas en planta y en elevación de las trabes tipo denominadas TA, TC y TCA; en dichas figuras se muestra también donde están ubicados los cortes de las diferentes secciones que conforman a las mismas. En el modelo se consideraron todas las secciones transversales de la trabe.

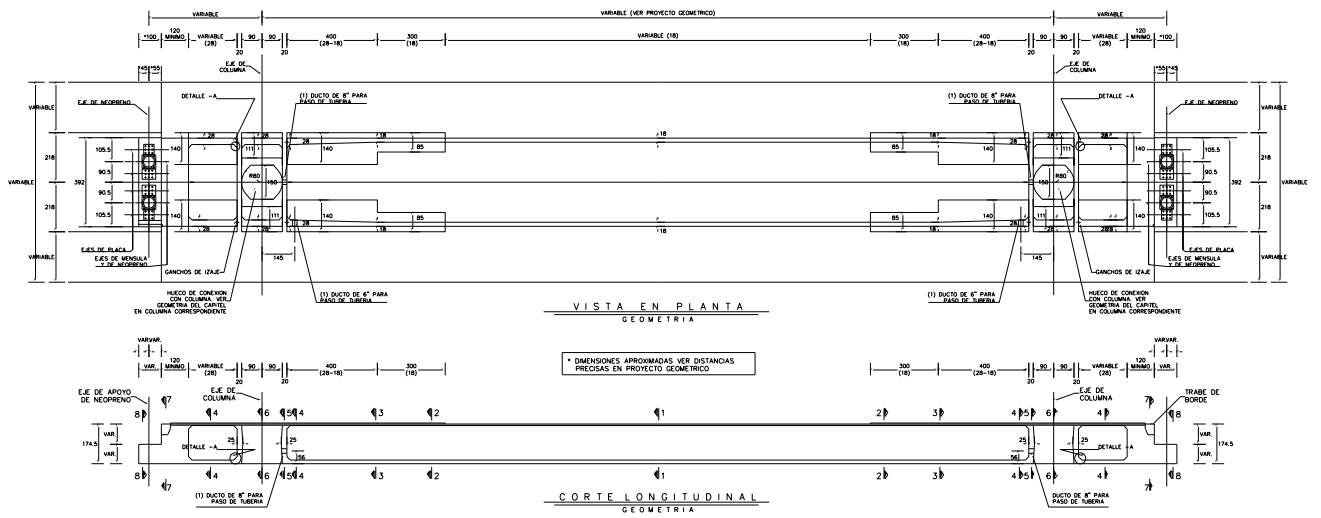


Figura 4.12.- Planta y corte longitudinal de trabe TA.

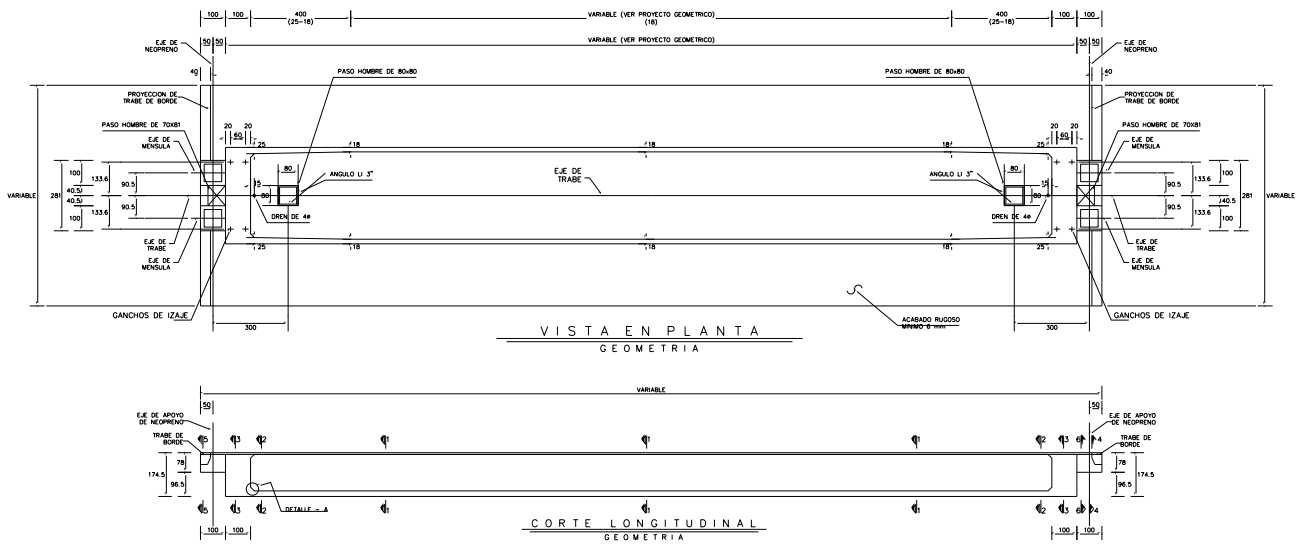


Figura 4.13.- Planta y corte longitudinal de trabe TC.

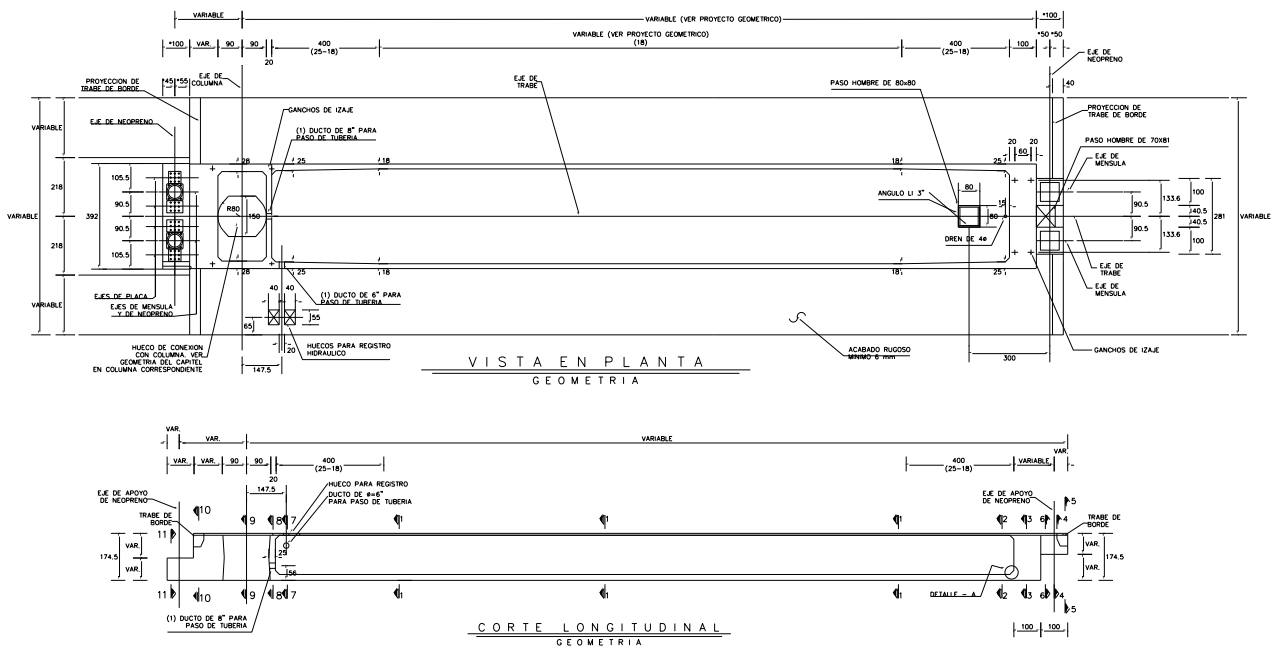


Figura 4.14.- Planta y corte longitudinal de trabe TCA.

En las figuras 4.15 a 4.18 se muestran las distintas secciones que conforman la trabe TA declaradas en el programa, dichas secciones corresponden a las vistas en planta y corte longitudinal de la figura 4.12. Secciones similares se declaran en el programa para constituir las geometrías de las trabes TC y TCA.

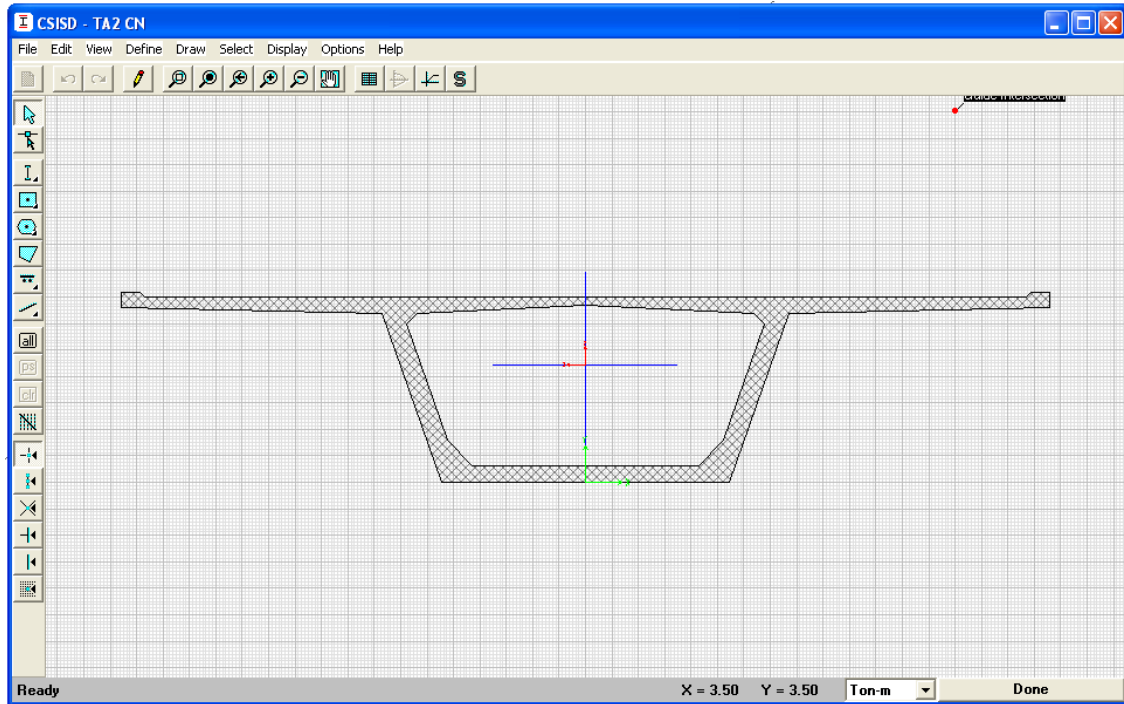


Figura 4.15.- Sección Central (corte 1-1).

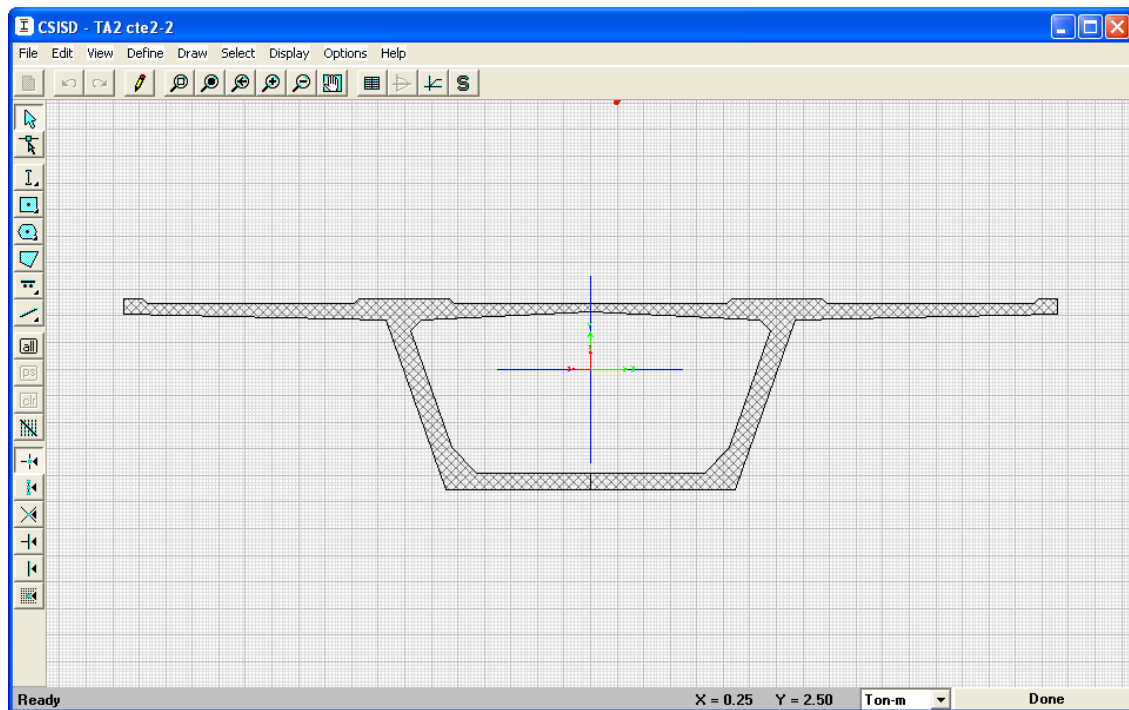


Figura 4.16.- Secciones extremo de trabe (corte 2-2).

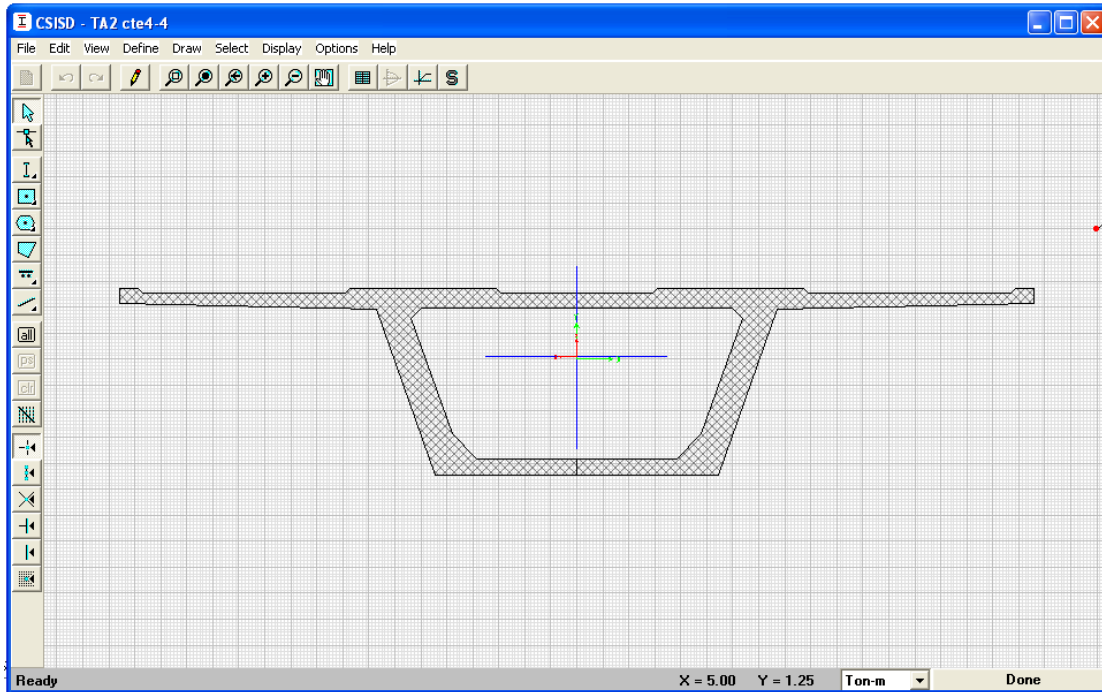


Figura 4.17.- Sección de trabe en extremo cercana a eje de columna y ménsula de sección hueca (corte 3-3 y 4-4).

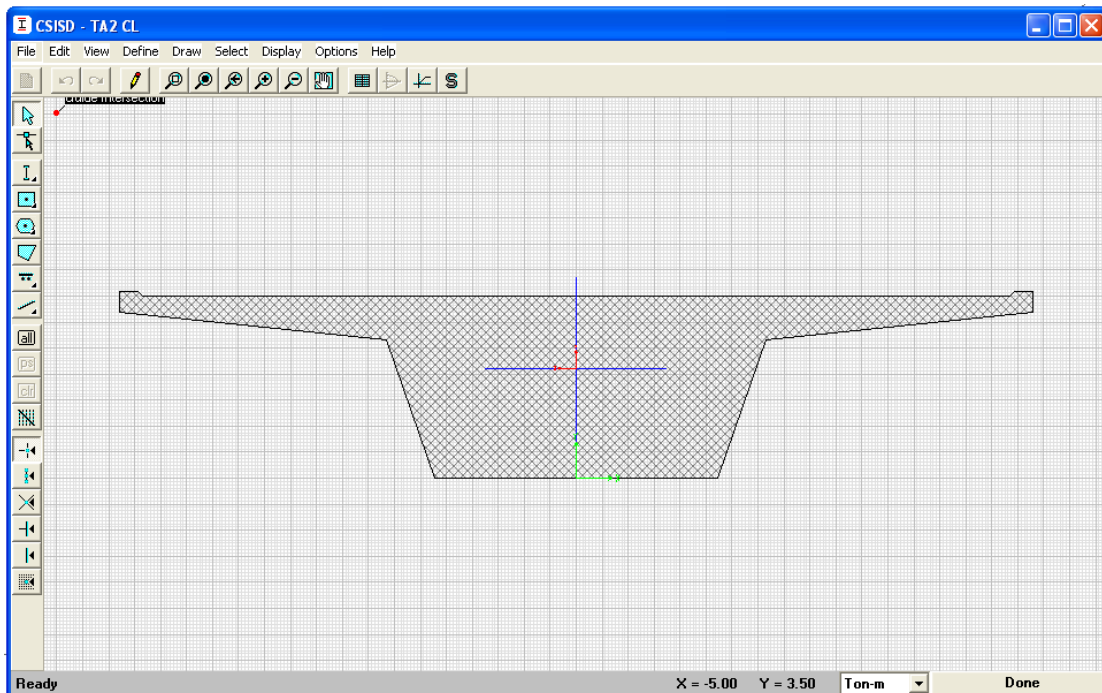


Figura 4.18.- Sección de eje de columna y ménsula (corte 6-6, 7-7 y 8-8).

La conexión columna-trabe se modela a través de una conexión rígida que va del paño del capitel de la columna-zapata al eje centroidal de la trabe TA o TCA, este modelo de conexión se muestra en la figura 4.19.

Para la modelación de los apoyos fijos y móviles descritos en la sección 2.8, se utiliza la capacidad del programa para liberar los elementos mecánicos en los extremos del elemento tipo viga, dicha capacidad se conoce dentro del programa SAP 2000 como “**release**”. En el caso de apoyos móviles se libera fuerza axial y momento, y para el caso de apoyos fijos únicamente momento. En la figura 4.20 se muestra el nodo liberado del extremo de la trabe TC, para el caso de apoyo móvil.

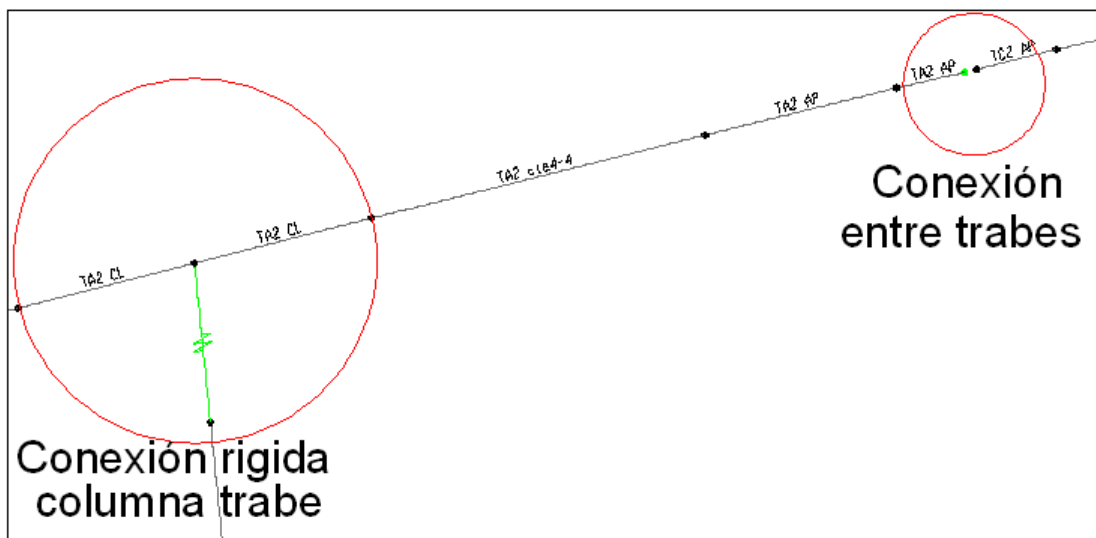


Figura 4.19.- Modelo de conexión rígida columna-trabe y conexión entre travesaños.

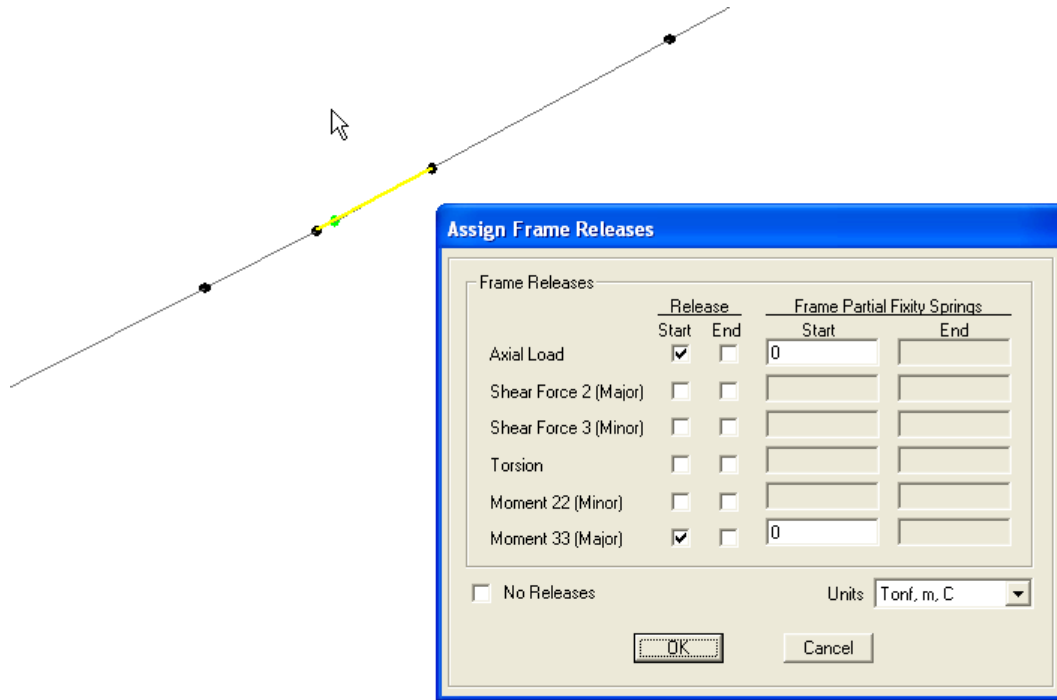


Figura 4.20.- Liberación de fuerzas para el caso de apoyo móvil.

A continuación se muestran dos figuras representativas del modelo en su versión final. La figura 4.21 nos muestra la trabe TC apoyada sobre las ménsulas de las traves TA; así como la columna-zapata y las pilas de cimentación. En la figura 4.22 se presenta el modelo global del distribuidor Vial.

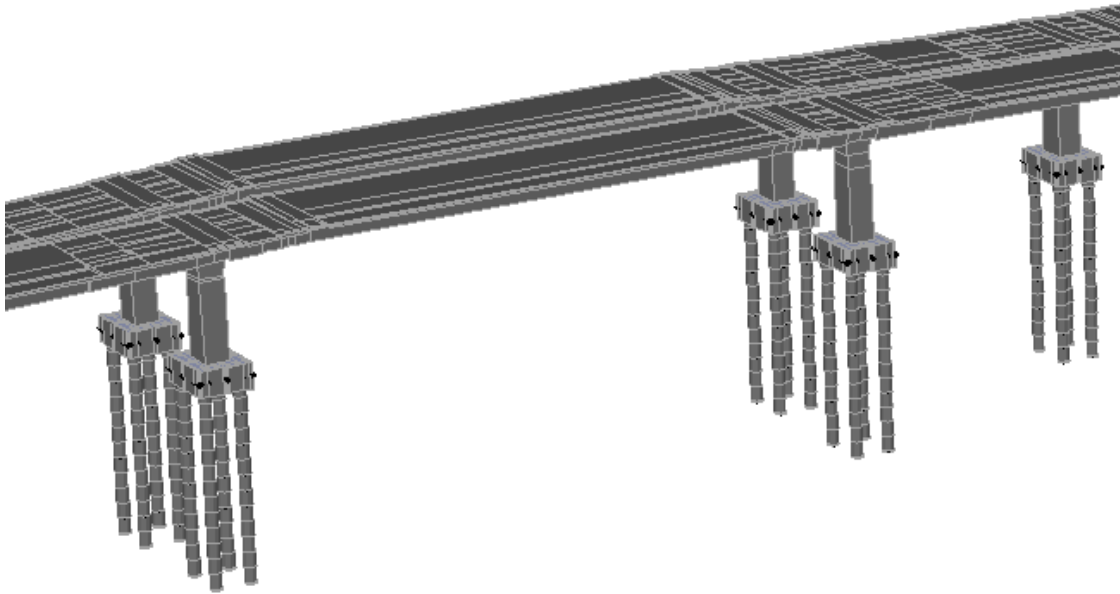


Figura 4.21.- Modelo de traves, columna-zapata, y pilas de cimentación.

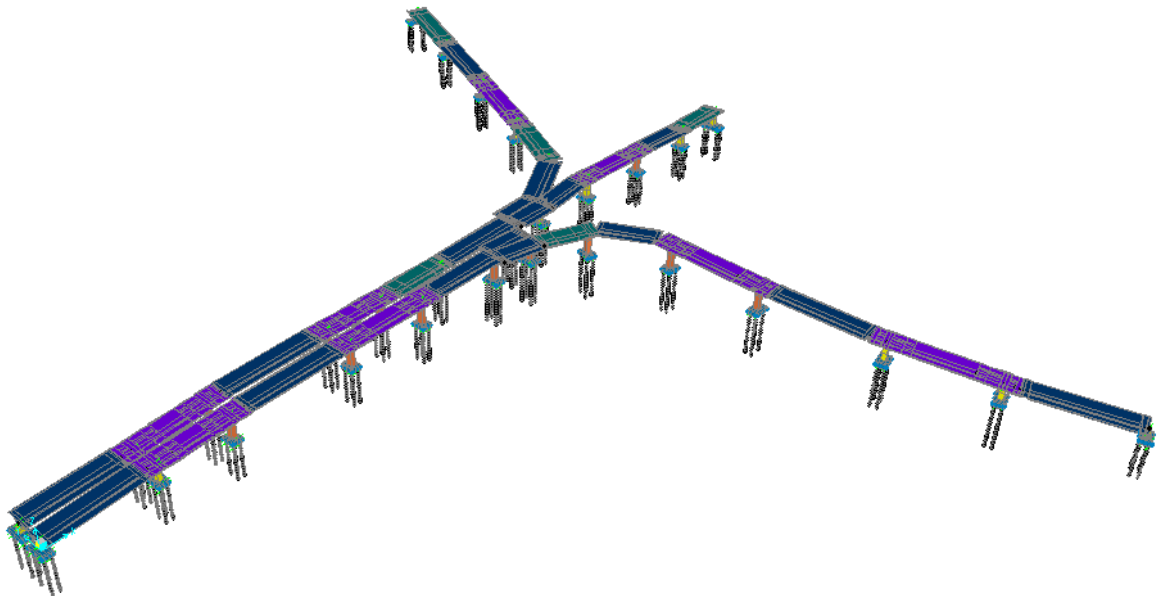


Figura 4.22.- Modelo de Distribuidor vial.

4.2 Tipos de análisis

4.2.1 Análisis estático

Los análisis estáticos se realizaron para evaluar la respuesta de la estructura ante cargas muertas. La carga muerta se define como aquellas solicitaciones que no varían en el tiempo y que son permanentes en la estructura.

La carga muerta considerada en la estructura es la suma de los pesos de todos sus componentes estructurales, considerando los pesos volumétricos descritos en la sección 3.2. El programa determina el peso automáticamente.

Considerando el caso en particular de trabe TA que está ubicada sobre los apoyos B4 y B5 (Figura 4.1), el peso total del elemento es de 324.29 ton, con una longitud de trabe de 39.90 m, dicho calculo en base a los cortes referenciados a la figura 4.12, se muestra en la tabla 4.2.

| TRABE TA | | | |
|-------------------------|-----------------------------|--------------------|-------------------|
| Peso volumétrico del | | | |
| concreto con presfuerzo | | | |
| = | 2.5 | ton/m ³ | |
| | Área (m²) | Long (m) | Peso (ton) |
| TRABE TA2 CN | 2.10 | 13.80 | 72.44 |
| TRABE TA2 cte 2-2 | 2.18 | 6.00 | 32.70 |
| TRABE TA2 cte 4-4 | 2.53 | 8.00 | 50.67 |
| TRABE TA2 CL | 7.24 | 4.40 | 79.67 |
| TRABE TA2 cte 4-4 | 2.53 | 4.30 | 27.24 |
| TRABE TA2 AP | 7.24 | 3.40 | 61.57 |
| | | <hr/> | <hr/> |
| | | 39.90 | 324.29 ton |

Tabla 4.2.- Peso de trabe TA, del eje B4 a B5.

Adicionalmente al peso propio de la estructura se considera la sobrecarga muerta que incluye los pesos del firme estructural, carpeta asfáltica, y parapetos tanto de concreto, como metálicos. La suma de los pesos y dichas condiciones de carga la denominamos “carga muerta”.

El análisis de la sobrecarga muerta nos proporciona valores de 1.10 ton/m por concepto de parapetos, 2.00 ton/m por firme estructural, y 1.60 ton/m por carpeta asfáltica, considerando un espesor de diseño de 8 cm. El total de la sobrecarga muerta nos da un valor total de 2.70 ton/m. Para el caso de la trabe que va de los apoyos B4 a B5 (Figura 4.1), la sobrecarga muerta incrementa a la carga por peso propio en 92.92 ton, lo cual equivale al 50% de la carga por peso propio.

4.2.2 Líneas de influencia

Para analizar el efecto de la Carga Viva se realiza un análisis de Líneas de influencia, tal como se describe en la sección 3.3.2. Esto representa el peso estático de los vehículos transitando sobre el distribuidor. La fuerza estática debe de incrementarse para tomar en cuenta el impacto de la estructura debido a los movimientos de los vehículos. El incremento se expresa como un porcentaje de la Carga Viva.

La línea de carga que cruza en dirección paralela al eje central del vehículo, se ubica dentro del programa a una distancia de 2.45 m, del eje principal de la trabe, tal como se muestra en la figura 4.23.

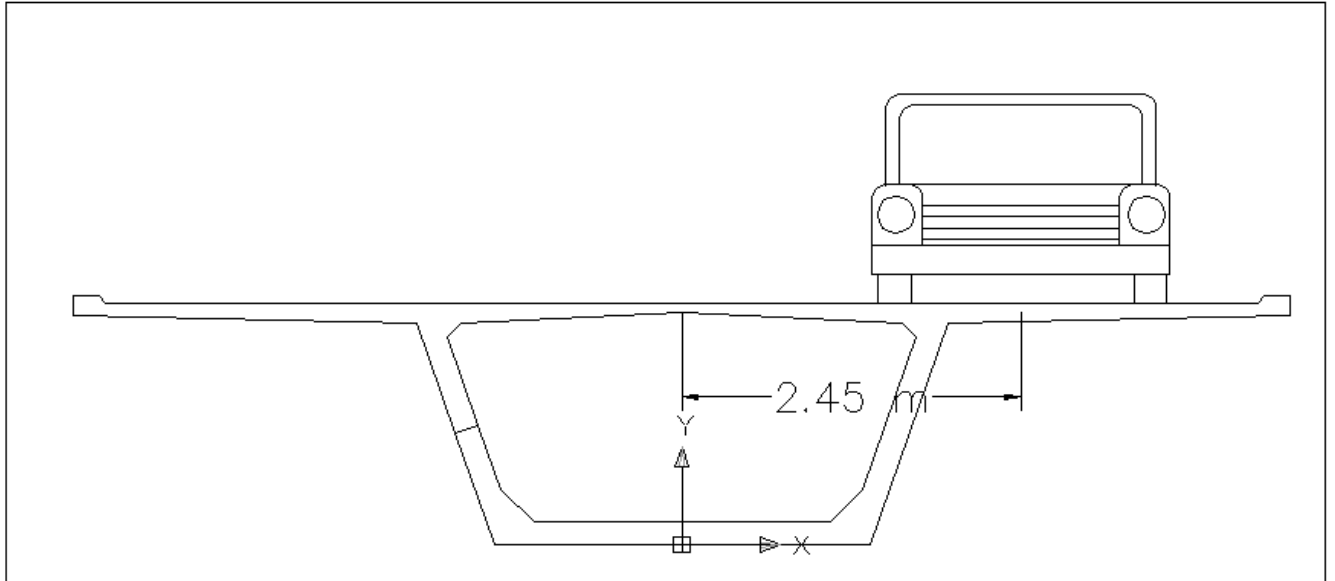


Figura 4.23.- Distancia del eje principal de trabe a la línea de carril.

Se consideraran los distintos tipos de vehículos mencionados en la sección 3.3.2, ubicados en un solo carril, así como sus respectivas combinaciones, para ambos carriles. Esto con el objetivo de identificar los estados de carga que producen los efectos más desfavorables en la estructura.

La combinación de carga que involucra a la carga viva, conforme a las recomendaciones del manual AASHTO LRFD, será la combinación de Resistencia I relacionada al uso vehicular normal sobre el puente sin efectos de viento, la cual se transcribe como:

$$Q = (0.9 \text{ a } 1.25) DC + (0.65 \text{ a } 1.50) DW + 1.75 (LL + IM) \quad (4.1)$$

dónde:

DC =Peso propio de la estructura

DW=Sobrecarga Muerta

LL=Carga viva vehicular

IM= Carga vehicular dinámica permitida

Con base en la tabla de la figura 3.5 donde se muestran los valores de factores de carga para cargas permanentes, para el caso de peso propio y sobrecarga muerta se propone el valor máximo, para considerar los efectos más desfavorables que se pudieran producir en la estructura por dichos conceptos.

El factor de impacto se obtiene como una fracción de la carga viva, mediante la siguiente tabla de la figura 4.24, lo cual nos genera un valor del 33% de la carga viva por concepto de impacto.

Table 3.6.2.1-1 Dynamic Load Allowance, *IM*.

| Component | <i>IM</i> |
|------------------------------------|-----------|
| Deck Joints—All Limit States | 75% |
| All Other Components | |
| • Fatigue and Fracture Limit State | 15% |
| • All Other Limit States | 33% |

Figura 4.24.- Factores de Impacto.

4.2.3 Análisis modal

Las frecuencias naturales ω_n y modos ϕ_n , deben de satisfacer la siguiente ecuación:

$$k\phi_n = \omega_n^2 m\phi_n \quad (4.2)$$

Esta ecuación es conocida comúnmente como el problema de eigenvalores, cuya solución proporciona las frecuencias naturales y modos de vibrar del sistema; un sistema con N grados de libertad, tiene N frecuencias naturales de vibrar ω_n , que corresponden a N modos naturales de vibrar ϕ_n . El problema del eigenvalor no da los valores absolutos del vector ϕ , sino únicamente la forma del vector dada por los valores relativos de los N desplazamientos del sistema.

El análisis modal se emplea para resolver las ecuaciones de movimiento de la siguiente manera:

Para cualquier tipo de fuerza externa $p(t)$, la respuesta dinámica de un sistema de varios grados de libertad es resuelta con la siguiente ecuación de movimiento:

$$M\ddot{q} + C\dot{q} + Kq = P_n(t) \quad (4.3)$$

dónde:

M= Matriz de masa

C=matriz de amortiguamiento

K=matriz de rigidez

\ddot{q} =aceleración

\dot{q} =velocidad

q=desplazamiento

La ecuación 4.3 relaciona matrices de masas M con aceleraciones $\ddot{\mathbf{q}}$, matrices de amortiguamiento C con velocidades $\dot{\mathbf{q}}$, y matrices de rigidez K con desplazamientos \mathbf{q} , para cada modo en cuestión.

Para la contribución modal $q_n(t)$, el vector de desplazamientos \mathbf{u} de un sistema de varios grados de libertad, puede ser expandido en términos de la contribución modal, de esta manera la respuesta dinámica de un sistema puede ser expresada de la manera siguiente

$$\mathbf{u}(t) = \phi_n q_n(t) \quad (4.4)$$

Por medio de la contribución modal, se puede obtener la respuesta total de un sistema.

Con base en la ecuación 4.4, la ecuación acoplada 4.3 puede ser transformada en una serie de ecuaciones desacopladas con coordenadas modales $q_n(t)$ como incógnitas. Lo cual produce la siguiente expresión:

$$M_n \ddot{q}_n + C_n \dot{q}_n + K_n q_n = P_n(t) \quad (4.5)$$

Esta expresión se define como la ecuación que gobierna la respuesta de $q_n(t)$, de un sistema de un grado de libertad, que depende del modo ϕ_n en cuestión. De esta manera las N ecuaciones diferenciales acopladas se transforman en N ecuaciones desacopladas en coordenadas modales $q_n(t)$. Este procedimiento es conocido como análisis modal clásico (Anil K. Chopra, 2007).

Para el análisis modal en SAP, las rigideces, provienen de las propiedades y secciones asignadas a los materiales, en base a las propiedades establecidas en el capítulo 3; las masas, que se definen como la medida de cantidad de materia, se asignan de las propiedades de las densidades asignada a los materiales, y de las cargas asignadas divididas entre la aceleración de la gravedad. Como amortiguamiento el programa asigna por defecto el más común ocupado en estructuras del 5%.

4.2.4 Análisis sísmico modal espectral

El espectro de respuesta nos da la respuesta pico de todos los posibles sistemas lineales de un grado de libertad con referencia a una componente en particular del movimiento del suelo.

Para determinar la participación de cada modo natural de vibración, en las fuerzas laterales que actúan sobre la estructura se tomarán las aceleraciones del espectro de diseño “a”, expresada como fracción de la aceleración de la gravedad, divididas entre el factor Q' de reducción, en base al factor de comportamiento sísmico, que para nuestro caso se definió en la sección 3.3.3 como $Q=2$, factor que se toma cuando la resistencia es suministrada por elementos de concreto prefabricado o presforzado.

En base al espectro de diseño, establecido se observa que para las estructuras con periodos establecidos entre el rango de 0.2 a 1.35 seg, se obtienen las ordenadas máximas con valores de a/Q' de 0.120 g; para el rango de valores en periodos que van de 0 a 0.2 seg, se tiene una variación lineal de ordenadas que va de 0 a 0.120 g; por último se tiene una sección no lineal decreciente para periodos mayores a 1.35 seg, tal como se muestra en el espectro de diseño mostrado en la figura 3.4.

El análisis sísmico modal espectral es un método de análisis dinámico que proporciona las máximas respuestas del sistema, ya sea de aceleraciones, velocidades o desplazamientos. Los modelos estructurales con n grados de libertad pueden ser transformados en n sistemas de un grado de libertad, y los principios del espectro de diseño pueden ser aplicados.

Con base en el espectro de diseño planteado en la sección 3.3.3, se obtienen elementos mecánicos en la estructura, y desplazamientos de los nodos. Para la combinación de los distintos modos se utilizará el método CQC (combinación cuadrática completa), dicho método es apropiado para estructuras de poco espaciamiento entre modos principales de vibrar.

Capítulo 5

Análisis de resultados

5.1 Análisis de Líneas de influencia

Con base en el análisis de líneas de influencia se observa que la máxima envolvente de momentos se localiza en la trabe TC, entre los ejes A3 y A4 (figura 4.1), la cual tiene una longitud de 35.20 m . En la tabla 5.1 se presentan los resultados en forma decreciente de los momentos obtenidos en el análisis de líneas de influencia para 1 y 2 carriles, para cada tipo de vehículo, al centro de la claro de la trabe TC.

| | IMT 66.5M | T3-S2-R4 | IMT 66.5C | T3-S3 | HS-20 | HS-20L |
|------------|------------------|-----------------|------------------|--------------|--------------|---------------|
| 1 carril | 528.14 | 442.68 | 440.93 | 344.23 | 248.28 | 146.36 |
| 2 carriles | 1056.27 | 885.38 | 881.87 | 688.49 | 496.57 | 292.72 |

Tabla 5.1.-Momento máximo, producidos por distintos camiones en trabe TC, ubicada entre ejes A3 y A4.

La máxima envolvente de momentos la produce la carga IMT 66.5M (Figura 5.1), colocada sobre dos carriles. La segunda condición más desfavorable la produce el camión T3-S2-R4 en dos carriles. Se observa que el camión IMT 66.5M colocado en un solo carril tiene un efecto más desfavorable que los camiones HS-20 y HS-20L, ubicados en ambos carriles. La carga que rige, para la determinación de los momentos máximos en la trabe TC en análisis, es la carga IMT 66.5 M colocada en ambos carriles.

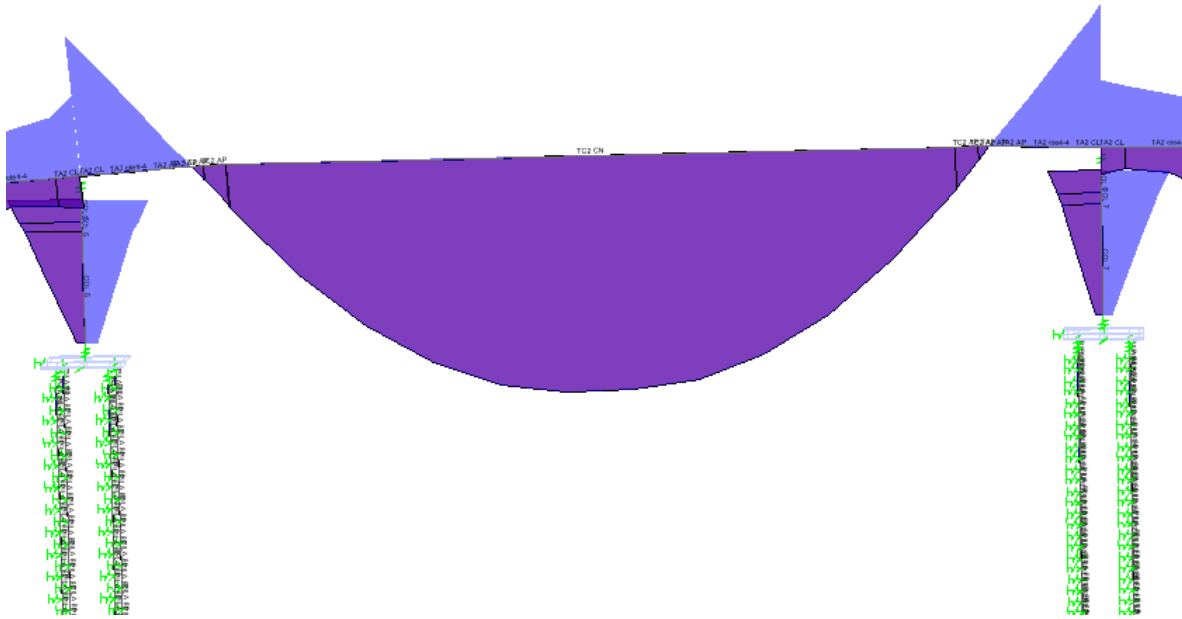


Figura 5.1. Envoltura de momentos de línea de influencia de camión IMT 66.5M.

Con respecto al cortante que se genera en la ménsula de la trabe TA, del apoyo A4 (figura 4.1), se obtienen los siguientes resultados, mostrados en la tabla 5.2, los cuales están ordenados en forma descendente en función de los camiones que producen el efecto más desfavorable sobre la ménsula.

| | IMT 66.5M | IMT 66.5C | T3-S2-R4 | T3-S3 | HS-20 | HS-20L |
|------------|-----------|-----------|----------|-------|-------|--------|
| 1 carril | 68.91 | 60.79 | 60.90 | 45.51 | 32.01 | 21.34 |
| 2 carriles | 137.82 | 121.58 | 95.82 | 91.02 | 64.02 | 42.69 |

Tabla 5.2.-Cortante en ménsula, producto de distintos camiones en trabe TA, eje A3.

Se observa que la condición más desfavorable de carga la producen nuevamente las cargas IMT 66.5 para claros medianas, y que por otra parte un solo carril con la carga IMT 66.5M es más desfavorable que las condiciones de carga aplicadas por los vehículos HS-20 y HS-20L en ambos carriles.

En las traveses TA, los momentos al centro del claro son mucho menores que los que se presentan en traveses TC. Los resultados arrojados por los distintos camiones para la trabe que va de los apoyos A4 al A5 (figura 4.1) se presentan en la tabla 5.3; los diagramas de envolvente para la línea de influencia del camión más crítico se presentan en la figura 5.2.

| | IMT 66.5M | IMT 66.5C | T3-S2-R4 | T3-S3 | HS-20 | HS-20L |
|------------|-----------|-----------|----------|--------|--------|--------|
| 1 carril | 165.61 | 121.27 | 106.05 | 98.54 | 78.64 | 29.52 |
| 2 carriles | 331.25 | 242.56 | 212.07 | 197.06 | 157.30 | 59.05 |

Tabla 5.3.-Momentos para distintos camiones en trabe TA, eje A4 al A5.

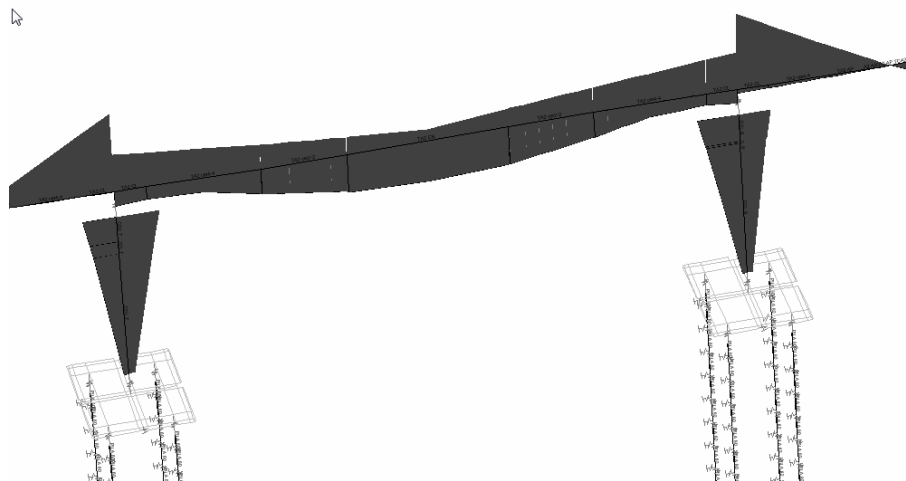


Figura 5.2. Envolvente de momentos de línea de influencia de camión IMT66.5 M, apoyos A4 a A5.

En base a dicho análisis se observa que el análisis de línea de influencia, es de particular interés, en las traveses centrales (traveses TC), las cuales trabajan como traveses simplemente apoyadas, donde se presentan momentos positivos muy altos, por la gran longitud de dichos elementos. Por otra parte las traveses TA, presentan elementos mecánicos de menor magnitud, tal como se observa en la figura 5.2; la mensula, y el claro de menor longitud con respecto a las traveses centrales, nos genera una envolvente de momentos, bastante favorable para dichas traveses.

5.2 Resultados del análisis modal espectral

A continuación se muestran los primeros 12 modos de vibrar de la estructura y sus periodos correspondientes:

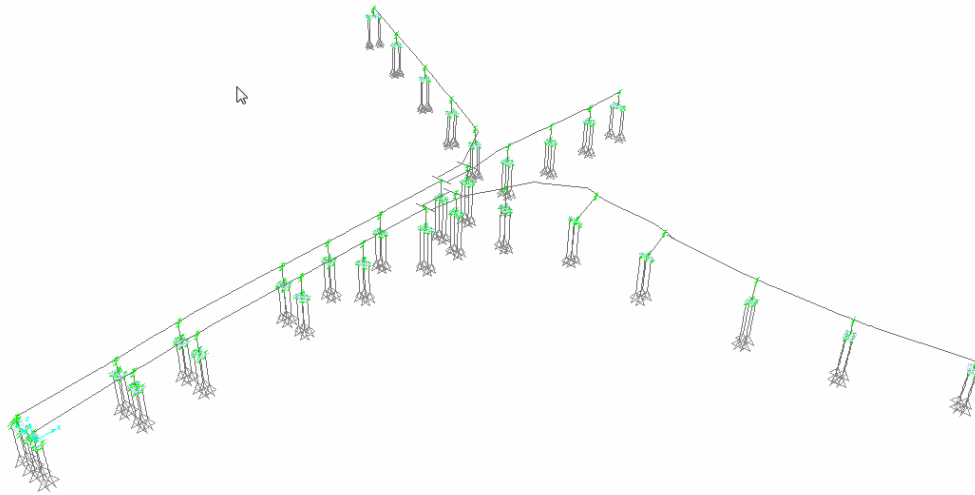


Figura 5.3.- Primer modo de vibrar $T=0.7270$ seg

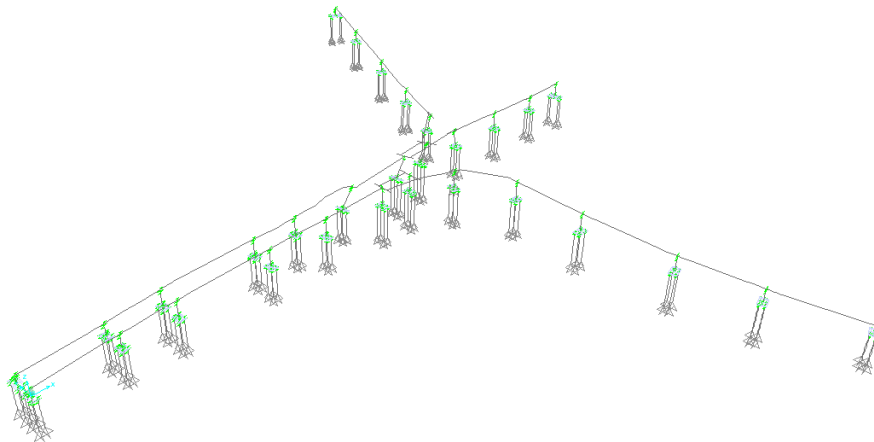


Figura 5.4.- Segundo modo de vibrar $T=0.60851$ seg

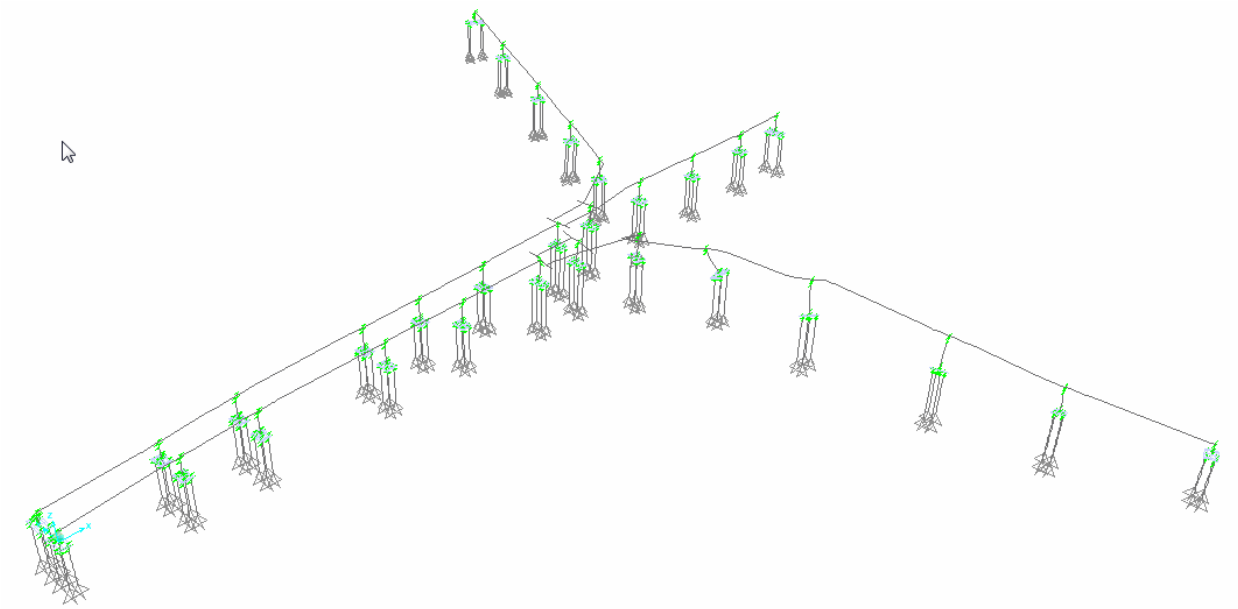


Figura 5.5.- Tercer modo de vibrar $T=0.58938$ seg

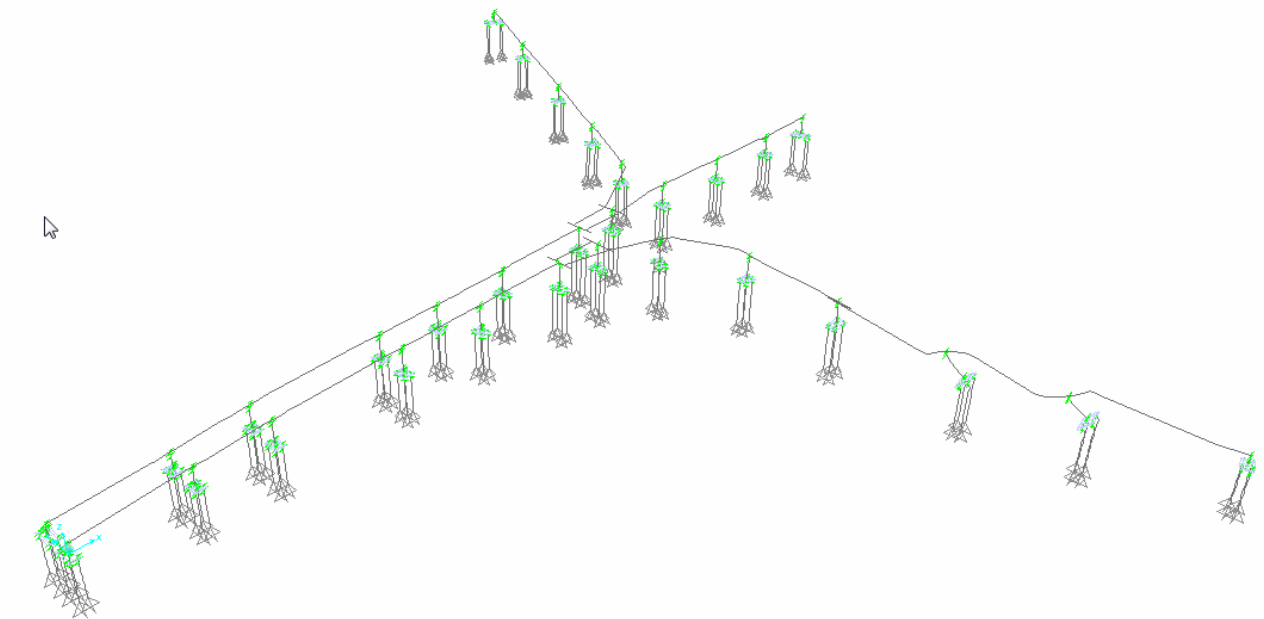


Figura 5.6.- Cuarto modo de vibrar $T=0.54213$ seg

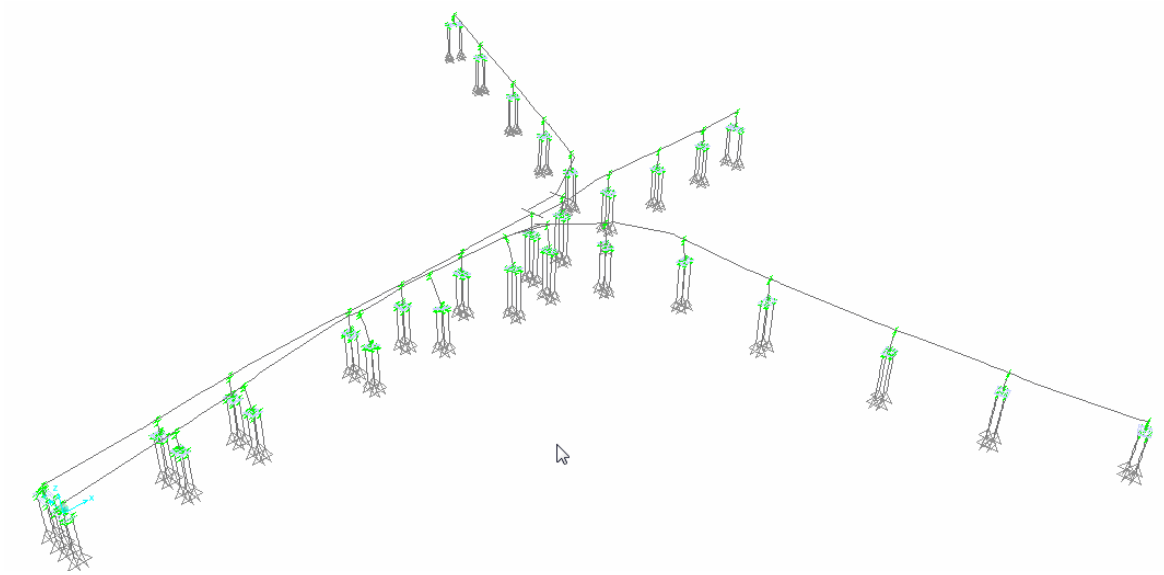


Figura 5.7.- Quinto modo de vibrar $T=0.52269$ seg

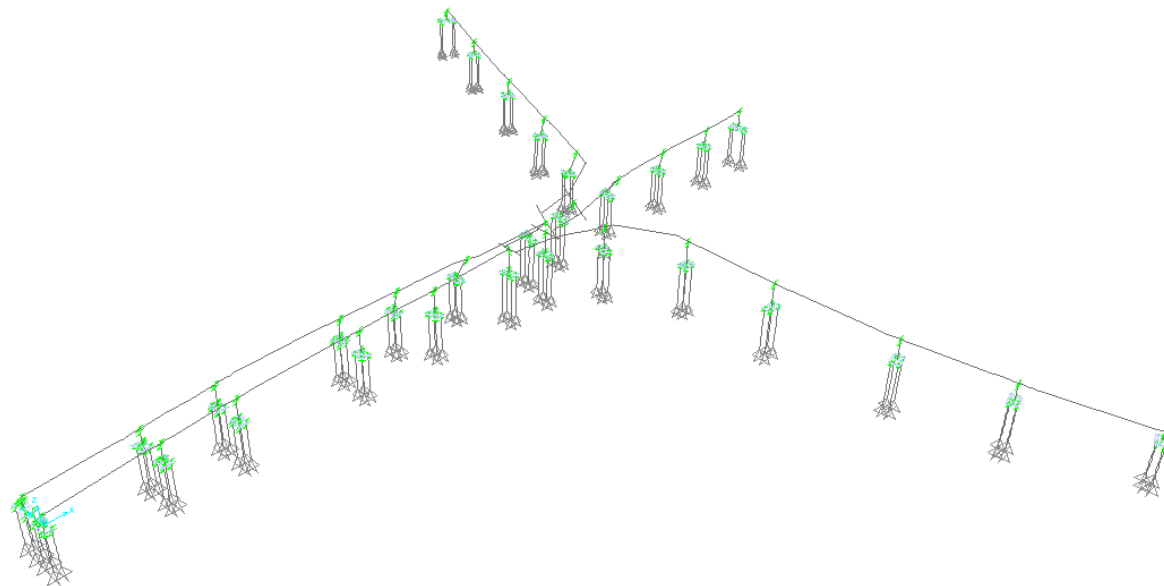


Figura 5.8.- Sexto modo de vibrar $T=0.52074$ seg

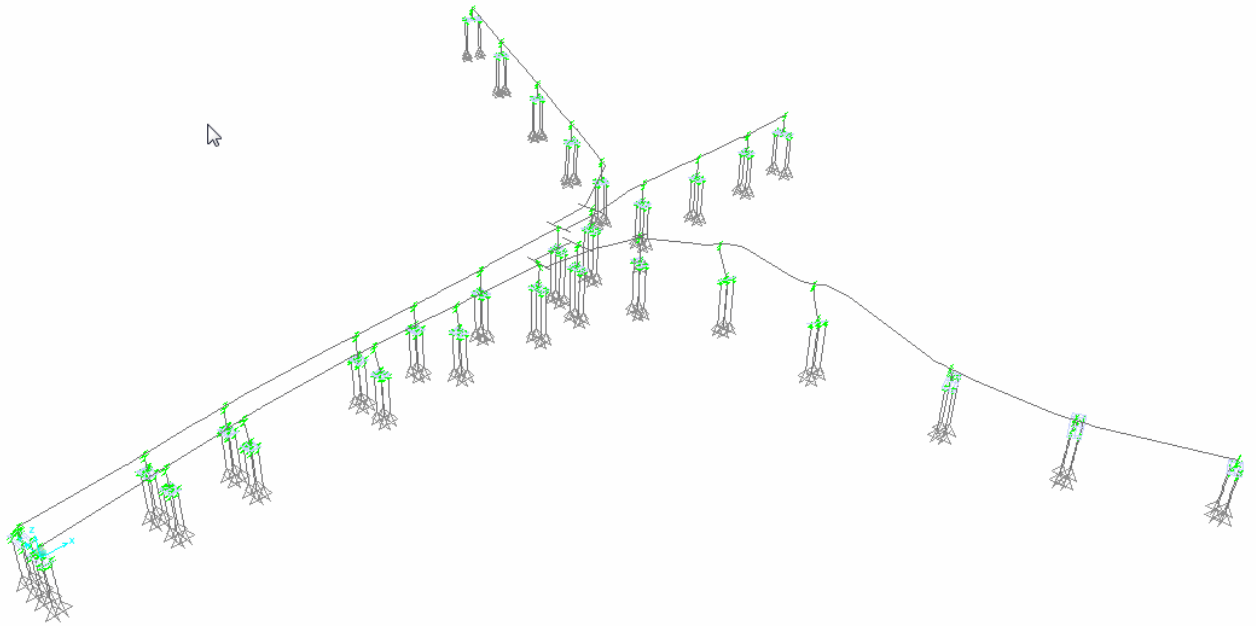


Figura 5.9.- Séptimo modo de vibrar $T=0.47953$ seg

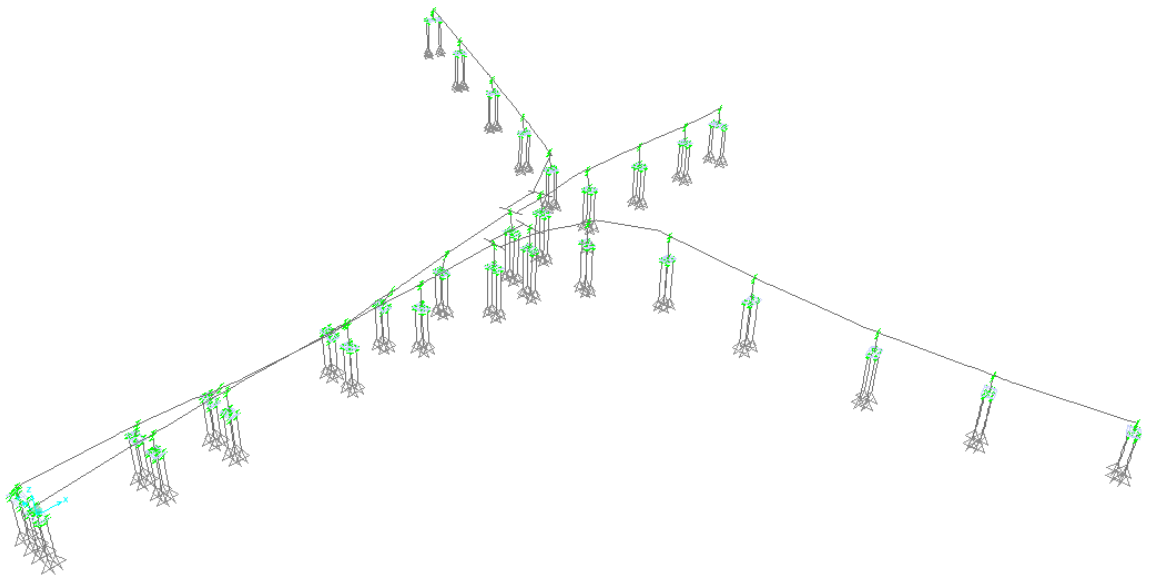


Figura 5.10.- Octavo modo de vibrar $T=0.47069$ seg

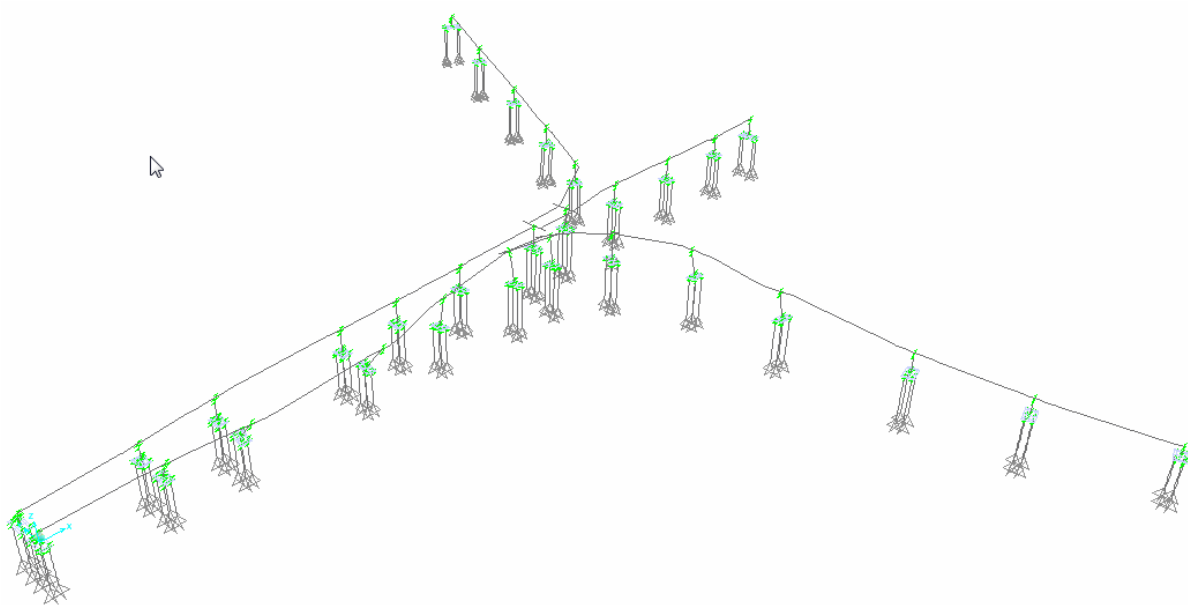


Figura 5.11.- Noveno modo de vibrar $T=0.46249$ seg

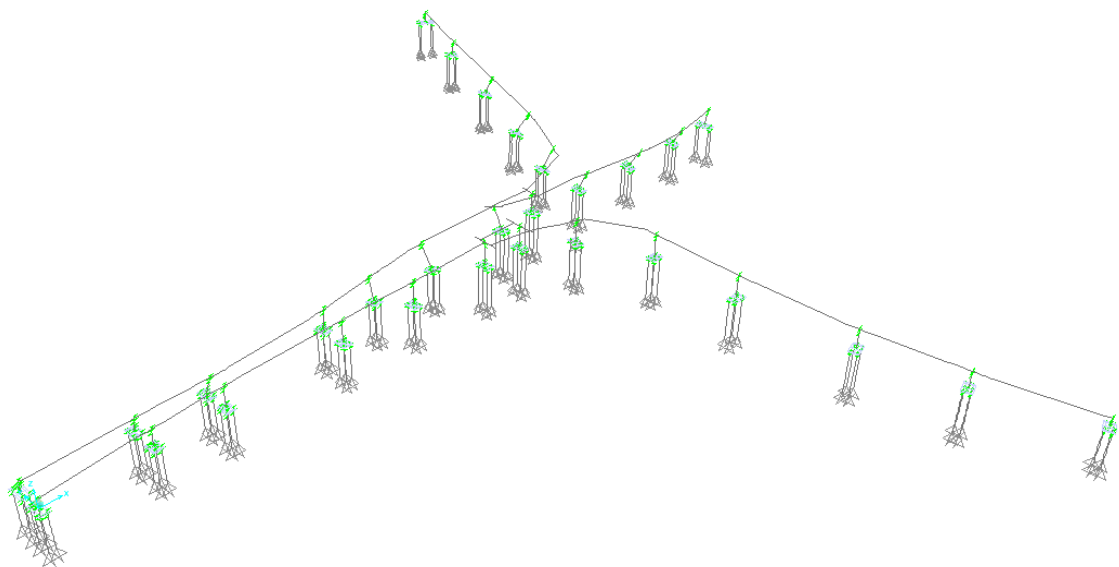


Figura 5.12.- Decimo modo de vibrar $T=0.4243$

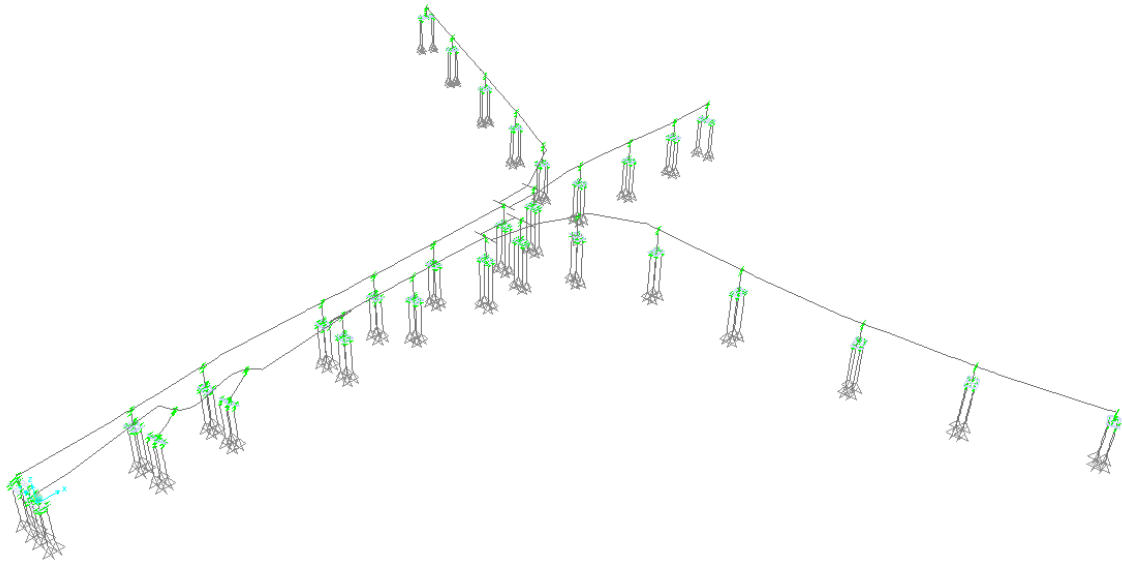


Figura 5.13.- Decimo primero modo de vibrar $T=0.41097$ seg

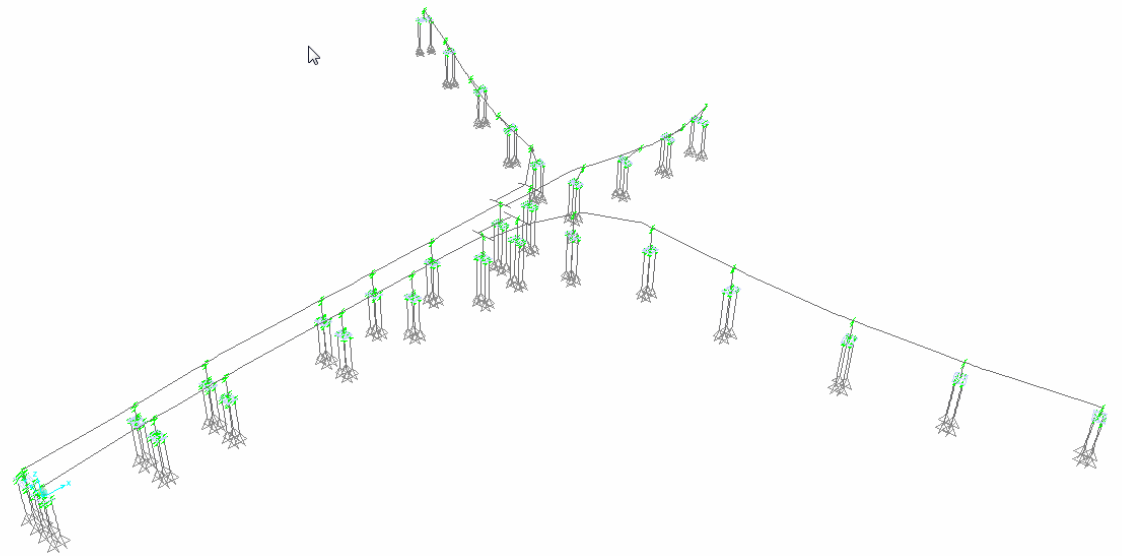


Figura 5.14.- Decimo segundo modo de vibrar $T=0.40999$ seg

Los primeros modos de vibrar de la estructura se encuentran dentro del espectro de diseño (figura 3.4), en la seccion constante donde se presenta la aceleracion maxima del espectro de 0.120 g, dicha situación ocurre hasta el modo de vibracion numero 38. En los modos

superiores, la aceleración se localizara en el rango de ordenadas del espectro de 0 a 0.120 g, y periodos de la estructura que van decreciendo de 0.2 a 0, con una variación lineal.

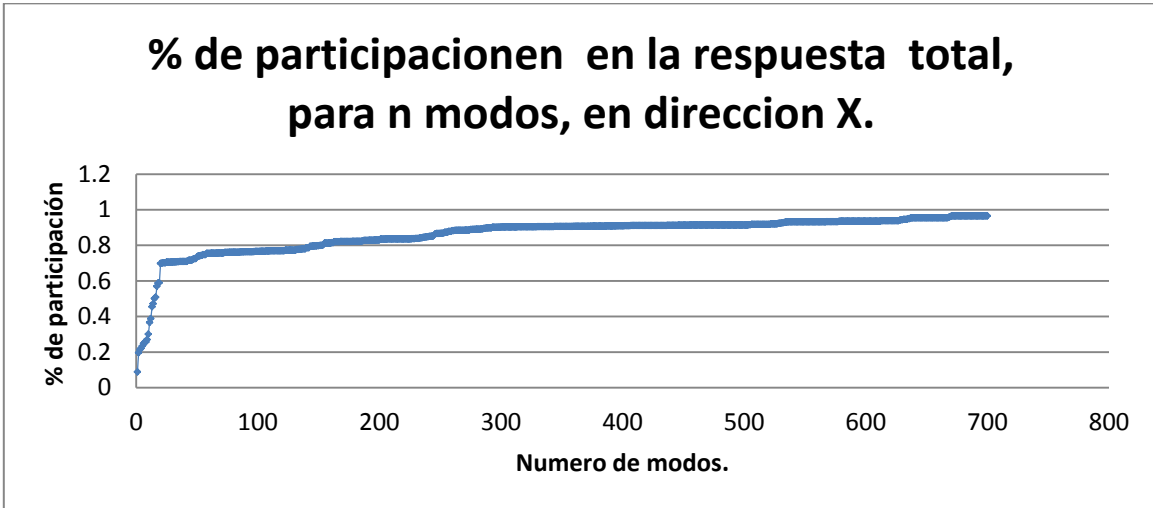
Se necesitan alrededor de 637 modos para lograr el 95% de respuesta en la estructura. El periodo para dicho modo es de 0.012519 seg, y los modos superiores tendrán poca participación en la respuesta total de la estructura.

En base a los resultados se observa que teniendo la participación de los primeros 15 modos se tiene una respuesta del 50%, en la dirección X y Y, y en giro alrededor del eje Z; sin embargo para el desplazamiento en Z y giros alrededor del eje X y Y, las respuestas aún son muy bajas con valores de participación en la respuesta total de 0.0104, 1.2131 y 0.1395%, respectivamente.

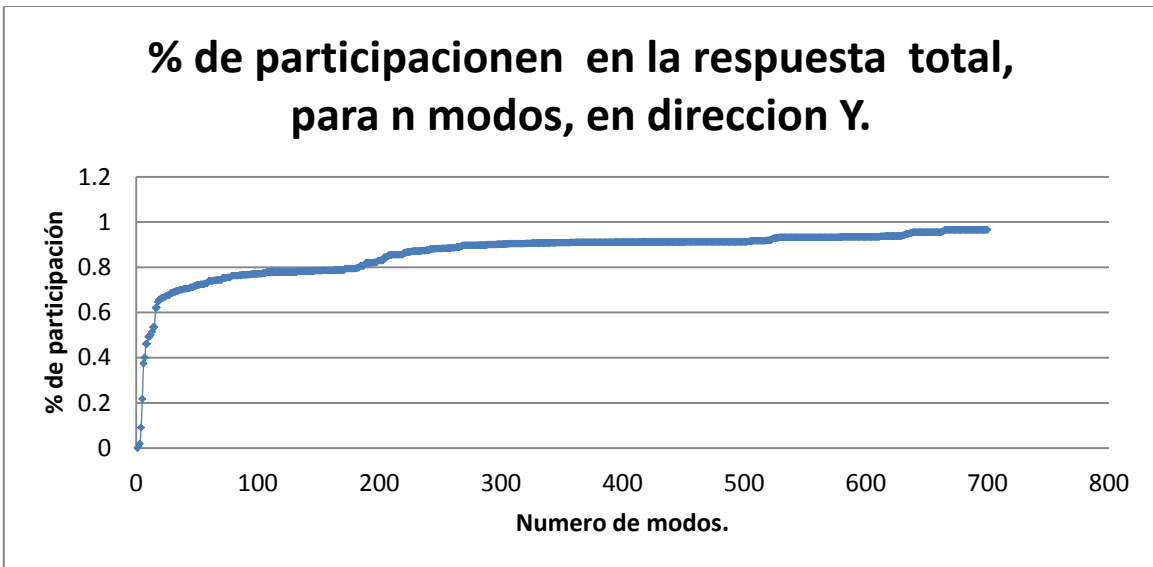
A pesar de que existe muy poca respuesta de desplazamientos en Z y giros alrededor del eje X y Y, en los primeros modos, conforme el número de modos va en aumento, estas respuestas van creciendo hasta igualar los demás grados de libertad; en el modo número 297 se cuenta con la participación en relación a la respuesta total de la estructura, en dirección de todos los grados de libertad, con un valor cercano o arriba del 90%; se tienen los siguientes valores de participación en la respuesta total para desplazamientos en X, Y y Z: 90.18, 90.03 y 95.10 % respectivamente, y para giros alrededor de los ejes X, Y y Z se tienen los siguientes valores: 96.85, 94.99 y 90.51%.

Para tener una participación de un valor de 90% a una de 95%, es necesario aumentar el número de modos, de 297 a 637; lo cual nos da una idea de la poca participación que van teniendo los modos superiores en la respuesta total de la estructura.

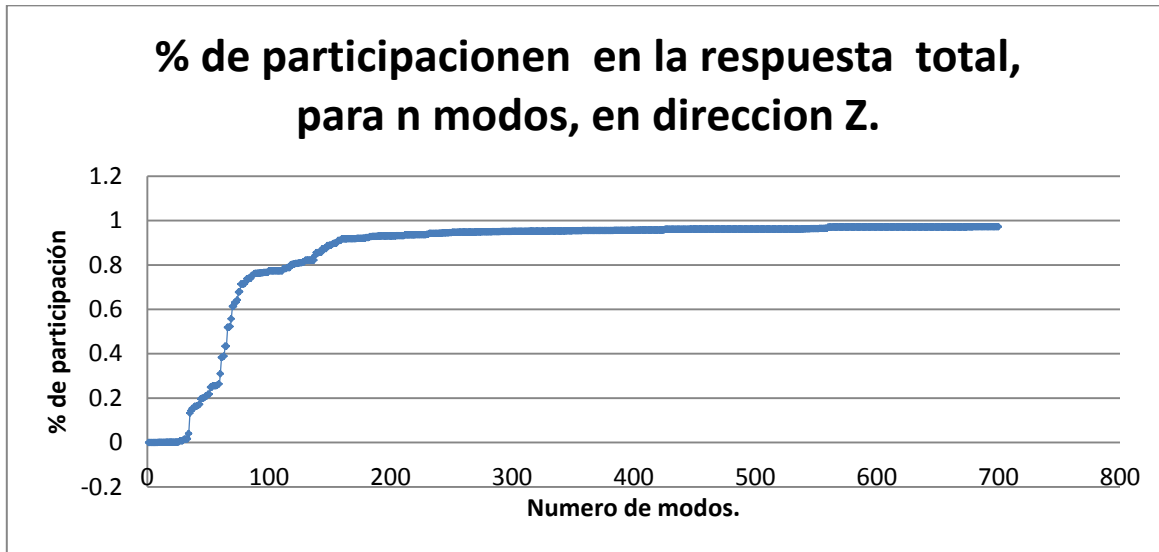
Para ilustrar mejor esta tendencia, en las gráficas 5.1, 5.2 y 5.3 se muestra el porcentaje de participación, en base al número de modos incluidos en el análisis, para la respuesta de la estructura en las direcciones X, Y y Z.



Grafica 5.1.- Porcentaje de participación de modos en dirección X.



Grafica 5.2.- Porcentaje de participación de modos en dirección Y.



Grafica 5.3.- Porcentaje de participación de modos en dirección Z.

Se observa que la participación de los primeros modos en las direcciones X y Y, tienen una gran participación en la respuesta total de la estructura, y conforme se van incluyendo mayor número de modos, la pendiente de la curva disminuye, mostrando la menor participación de modos superiores en la respuesta total. Por otro lado como se mencionó en párrafos anteriores la respuesta en dirección Z, es muy pequeña para los primeros modos, sin embargo a partir del modo número 30, la participación de cada modo se vuelve significativa en la respuesta total; se observa también que alrededor del modo 110 se tiene una mayor participación en Z, en relación a las participaciones de los modos en X, Y.

5.3 Resultados de combinaciones de carga

5.3.1 Combinaciones de carga por carga permanente

Por alcances del trabajo, se plantea la línea de influencia únicamente en el troncal principal A, y se analizan las fuerzas generadas en los distintos elementos. Con base a la combinación de carga $Q=(0.9 \text{ a } 1.25) DC+(0.65 \text{ a } 1.50) DW +1.75 (LL+IM)$, planteada en la sección 4.2.2, tomando los factores de carga máximos para carga muerta (DC) y

sobrecarga muerta (DW), de 1.25 y 1.50 respectivamente, se obtienen elementos mecánicos, en el modelo.

Considerando el mayor Momento debido a la combinación de carga por Resistencia I, en la trabe TC, ubicada entre los apoyos A3 y A4 (figura 4.1), se presenta un momento de 4,620 ton-m; en base a este resultado, el momento por carga viva más impacto (CV+I), con su correspondiente factor de carga participa en un 52% del valor total del momento con un valor de 2,458 ton-m, el momento ultimo por peso propio, el cual incluye únicamente el peso de la trabe, participa con un 23% con un valor de 1089.30 ton-m, por último la SCM y la losa de compresión participan en un 25 % generando un momento ultimo de 1204.09 ton-m.

Se observa que el análisis de líneas de influencia tiene una gran participación dentro de la respuesta total de la estructura analizada por la combinación de carga por resistencia I, generando poco más del 50% de la respuesta total en cuanto a Momentos.

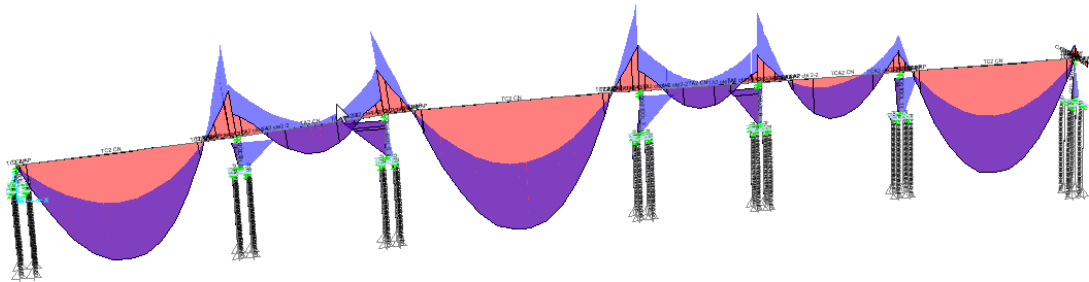


Figura 5.15.- Momentos flectores en traza A por carga de Resistencia I.

Con base en el diagrama de momentos de la figura 5.15, se observan momentos considerables en las ménsulas y columnas de las trabes TA, considerando la mensula y columna ubicadas en el apoyo A3 (figura 4.1), se tienen en la mensula un momento de

1630.36 ton-m y un cortante de 712.99 ton, así mismo la columna presenta un momento de 1346.59 ton-m y un cortante de 222.58 ton. Las fuerzas a las cuales están sometidas las ménsulas de las traveses TA, son de mayor magnitud que las fuerzas presentes en columnas.

5.3.2 Combinaciones de carga por sismo

Las combinaciones de carga $CM+0.3SX+SY$ y $CM+SX+0.3SY$ presentan las siguientes distribuciones de fuerzas a través de todo el distribuidor vial, en primera instancia eliminan casi en su totalidad la flexión al centro del claro de las traveses TA, en los troncales principales A, que va de los apoyos A1 a A6, y troncal B en su totalidad, generando valores a flexión negativos en el rango de 33 a 48 ton-m; por otro lado en la trabe TA, que va del eje A8 a A9 (figura 4.1), el momento positivo presenta un valor de 158 ton-m. En las ramas C y D, los momentos positivos en las traveses TA son del rango de 217 a 236 ton-m.

En las ménsulas de las traveses TA en el troncal principal los momentos son del orden de 670 a 685 ton-m. Las columnas presentan momentos en la parte del capitel del orden de 325 a 330 ton-m. Se observa que la parte del elemento que requiere mayor cuidado en la trabe TA es la ménsula, pues en ella se generan los mayores elementos mecánicos en cuanto a flexión. El cortante más crítico en la trabe TA se localiza de igual manera en la ménsula, con valores que varían de 165 a 175 ton.

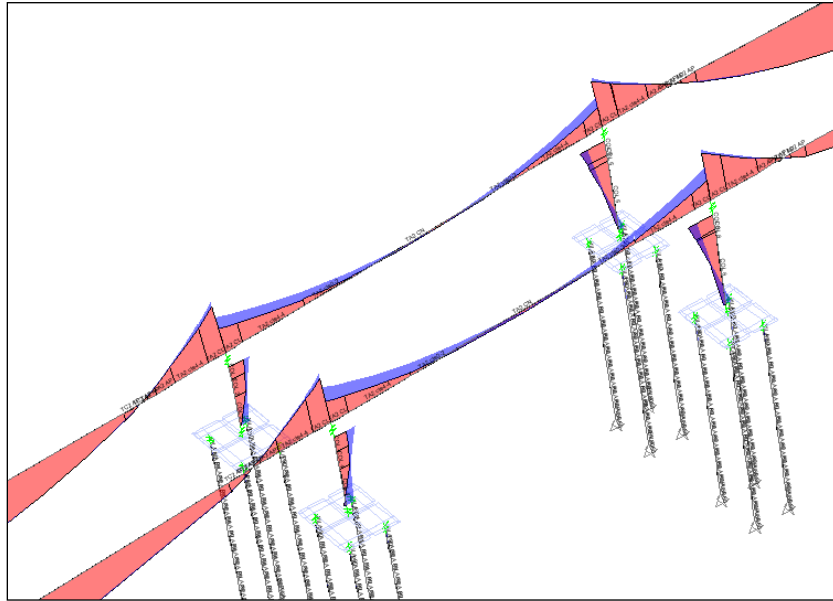


Figura 5.16.- Momentos flectores por combinación de carga CM +0.3SX + SY.

La diferencia principal que hay entre las cargas $CM+0.3SX+SY$ y $CM +SX +0.3 SY$, son los elementos mecánicos generados en dirección de las fuerzas sísmicas; como un ejemplo trataremos la trabe TC que va de los ejes A3 a A4 (figura 4.1), donde la combinación $CM+0.3SX+SY$ genera momentos del orden de 70 ton-m, y la combinación de carga $CM +SX +0.3 SY$, momentos del orden de 100 ton-m, por otro lado. Por otro lado la trabe TA ubicada entre los apoyos D3 y D4 presenta momentos del orden de 100 ton-m para la combinación $CM+0.3SX+SY$, y de 70 ton-m para la combinación de carga $CM +SX +0.3 SY$, estos resultados nos demuestran la ortogonalidad entre estas dos trabes al generar resultados opuestos en relación a ambas combinaciones.

Los elementos mecánicos, que se generan en la súper estructura, por la combinación de carga por sismo, en ningún caso son más críticos, que los generados por la combinación de carga por Resistencia I, la cual involucra el análisis de líneas de influencia.

Por otro lado las reacciones del terreno, son también más críticas para el caso de la carga por Resistencia I; considerando el caso de la zapata ubicada en el eje A3 (figura 4.1) la

zapata presenta, en base al modelo de los módulos de reacción del suelo, una reacción máxima del suelo en sentido horizontal de 189.38 ton, y una fuerza máxima en la pila de 11.61 ton. La combinación de carga por sismo CM+0.3SX+SY, presenta una reacción máxima en la transversal de la zapata de 78.06 ton, y una reacción horizontal en la pila máxima de 3.7 ton. Por último la combinación de carga CM +SX +0.3 SY, presenta una reacción horizontal en la cara de la zapata de 109.50 ton, y en la pila un valor de 3.46 ton.

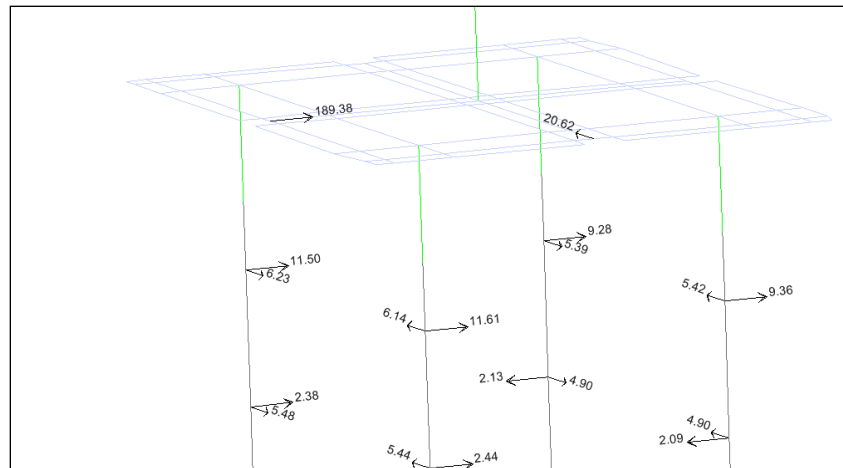


Figura 5.17.- Reacciones por carga por Resistencia I.

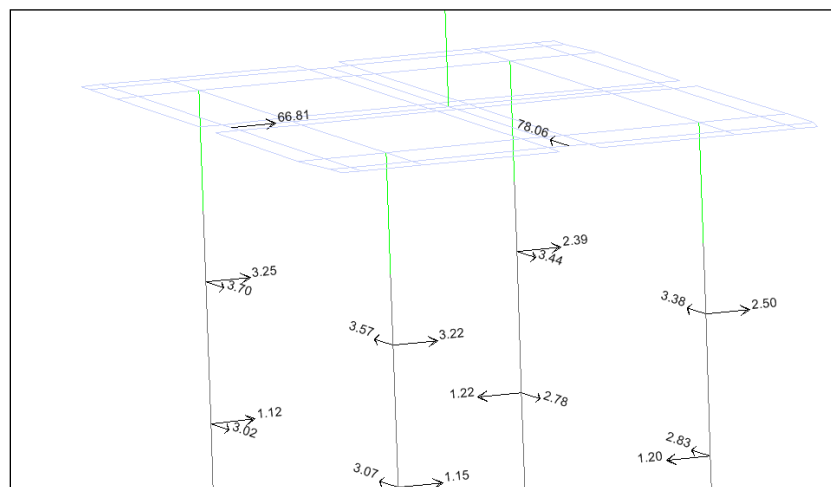


Figura 5.18.- Reacciones por carga por sismo CM+0.3SX+SY.

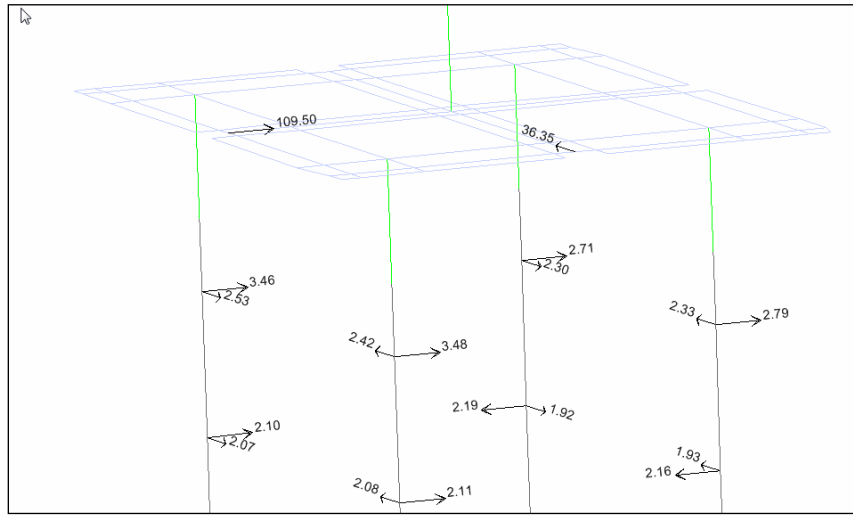


Figura 5.19.- Reacciones por carga por sismo CM +SX +0.3 SY.

Estos análisis nos muestran la importancia de la carga viva sobre el distribuidor vial, presentando valores más críticos inclusive en las reacciones del suelo, donde pudiera ser más crítica la condición por sismo, si se presentara otro tipo de suelo más desfavorable; la razón por la cual el sismo no es crítico en el análisis, es por que la estructura está desplantada sobre terreno firme, Tipo I, lo cual es muy favorable para la estructura para cuestiones de comportamiento en caso de Sismo.

Capítulo 6

Revisión estructural

6.1 Revisión de traveses.

En base al análisis realizado en el capítulo 5, se revisará la trabe que presenta los mayores elementos mecánicos, por carga viva, dicha trabe es la trabe TC, ubicada en los ejes A3 a A4 (figura 4.1).

Para dicho análisis, se emplearán la sección simple, y la sección compuesta; la primera para revisar etapas iniciales de transferencia en la trabe, y la segunda para revisar condiciones de servicio. En la tabla 6.1 se presentan las propiedades de dichas secciones.

| | Sección Simple | Sección Compuesta | |
|-------------------|----------------|-------------------|-----------------|
| Peralte H= | 174 | 191 | cm |
| Área | 22,496 | 34,172 | cm ² |
| Inercia | 109,480,000 | 152,215,368 | cm ⁴ |
| Y _{losa} | 0 | 55 | cm |
| Y _s | 69 | 45 | cm |
| Y _i | 105 | 137 | cm |
| S _{losa} | 0 | 2,786,806 | cm ³ |
| S _s | 1,577,294 | 3,411,371 | cm ³ |
| S _i | 1,042,170 | 1,112,360 | cm ³ |

Tabla 6.1.- Propiedades de sección simple y sección compuesta.

En base a estas propiedades de secciones, se obtiene el peso total de la trabe TC, de longitud de 35 m, y los pesos de la losa, y Sobrecarga Muerta, esta última incluye los pesos del pavimento, y parapetos. Se tiene un peso total de 355 ton, la carga distribuida por concepto se presenta en la tabla 6.2.

| | w (T/m) | P(Ton) |
|--------------------------|---------|--------|
| Peso Propio. | 5.40 | 188.97 |
| Losa | 2.02 | 70.56 |
| Pavimento | 1.61 | 56.45 |
| Guarniciones y banquetas | 1.12 | 39.20 |
| Sobre carga muerta | 2.73 | 95.65 |
| CM= | 10.15 | 355.17 |

Tabla 6.2.- Cargas distribuidas y pesos de trabe TC, ejes A3-A4.

En base al analisis de lineas de influencia se obtiene elementos mecanicos en la trabe de Momentos y Cortantes (figura6.1), los cuales se incluyen dentro del analisis.

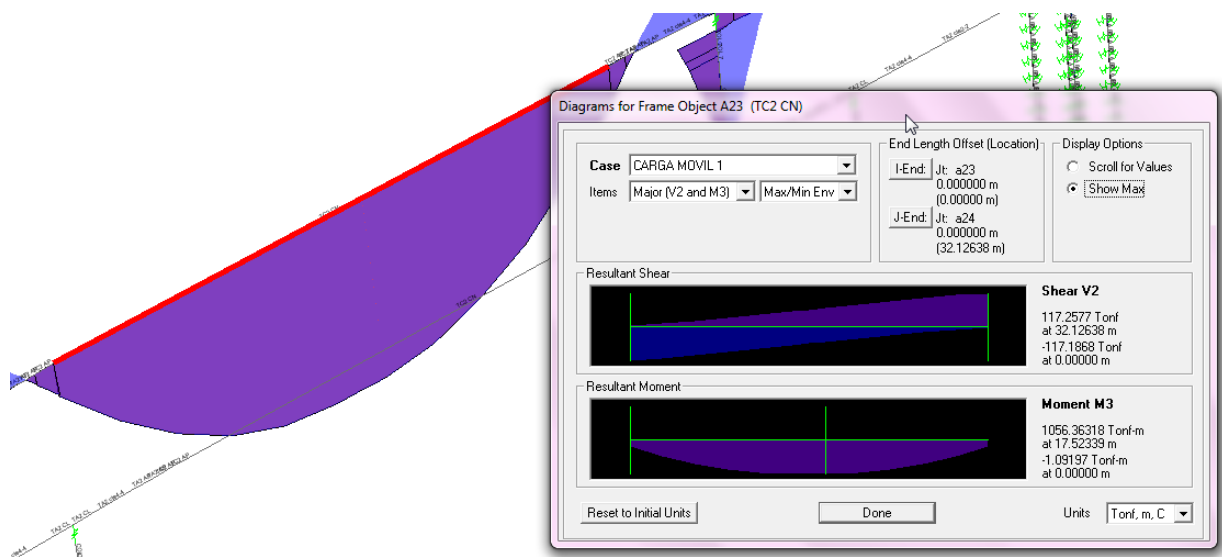


Figura 6.1.- Diagrama de momentos y cortantes, para carga móvil.

En la tabla 6.3 se muestra los valores de momentos para las distintas condiciones de carga, presentándose al centro del claro los momentos de mayor magnitud para la trabe simplemente apoyada TC.

**Momentos
flexionantes**

| X (m) | M _{pp} (T-m) | M _{LOSA} (T-m) | M _{SCM} (T-m) | M _{CV} (T-m) | M _{CV+I} (T-m) |
|-------|-----------------------|-------------------------|------------------------|-----------------------|-------------------------|
| 0.00 | 0.00 | 0.00 | 0.00 | 208.43 | 277.21 |
| 1.75 | 175.46 | 58.65 | 79.51 | 387.89 | 515.89 |
| 3.50 | 332.44 | 111.13 | 150.65 | 551.72 | 733.79 |
| 5.25 | 470.96 | 157.44 | 213.41 | 692.05 | 920.43 |
| 7.00 | 591.01 | 197.57 | 267.81 | 805.69 | 1071.57 |
| 8.75 | 692.59 | 231.53 | 313.85 | 906.84 | 1206.10 |
| 10.50 | 775.70 | 259.31 | 351.51 | 970.26 | 1290.45 |
| 12.25 | 840.34 | 280.92 | 380.80 | 1022.62 | 1360.08 |
| 14.00 | 886.52 | 296.35 | 401.72 | 1045.43 | 1390.42 |
| 15.75 | 914.22 | 305.61 | 414.28 | 1056.25 | 1404.81 |
| 17.50 | 923.46 | 308.70 | 418.46 | 1056.35 | 1404.95 |
| 19.25 | 914.22 | 305.61 | 414.28 | 1037.98 | 1380.51 |
| 21.00 | 886.52 | 296.35 | 401.72 | 1011.68 | 1345.53 |
| 22.75 | 840.34 | 280.92 | 380.80 | 949.80 | 1263.23 |
| 24.50 | 775.70 | 259.31 | 351.51 | 873.27 | 1161.45 |
| 26.25 | 692.59 | 231.53 | 313.85 | 772.21 | 1027.04 |
| 28.00 | 591.01 | 197.57 | 267.81 | 645.44 | 858.44 |
| 29.75 | 470.96 | 157.44 | 213.41 | 505.20 | 671.92 |
| 31.50 | 332.44 | 111.13 | 150.65 | 328.11 | 436.39 |
| 33.25 | 175.46 | 58.65 | 79.51 | 141.95 | 188.79 |
| 35.00 | 0.00 | 0.00 | 0.00 | 0.59 | 0.78 |

Tabla 6.3.- Momentos para distintas condiciones de carga.

Considerando la condición de carga $Q=(0.9 \text{ a } 1.25) DC+(0.65 \text{ a } 1.50) DW +1.75 (LL+IM)$, establecida en la sección 4.2.2, y considerando los factores de carga, para Carga Muerta (DC), Sobrecarga Muerta (DW) y Carga Viva más Impacto(LL+IM) máximos de 1.25,

1.50, y 1.75 respectivamente, se obtienen elementos Mecánicos Últimos, los cuales se presentan en la tabla 6.4, con los valores máximos tanto para flexión como para cortante, dichos resultados se corroboran con los obtenidos del análisis realizado en el programa SAP2000-14.

**ELEMENTOS MECANICOS
ULTIMOS**

| X(m) | Vu (ton) | Mu(ton-m) |
|----------------|-----------------|------------------|
| 0.00 | 538.56 | 485.12 |
| 1.70 | 503.55 | 1313.63 |
| 3.40 | 465.44 | 2062.51 |
| 5.10 | 422.70 | 2713.46 |
| 6.80 | 380.03 | 3259.04 |
| 8.50 | 337.43 | 3732.30 |
| 10.20 | 294.92 | 4074.51 |
| 11.90 | 252.41 | 4347.73 |
| 13.60 | 210.02 | 4508.93 |
| 15.30 | 167.68 | 4598.97 |
| 17.00 | -146.05 | 4620.83 |
| 18.70 | -188.44 | 4556.45 |
| 20.40 | -230.86 | 4430.37 |
| 22.10 | -273.39 | 4178.24 |
| 23.80 | -315.92 | 3848.76 |
| 25.50 | -358.54 | 3418.95 |
| 27.20 | -401.23 | 2886.05 |
| 28.90 | -443.97 | 2278.56 |
| 30.60 | -472.14 | 1542.06 |
| 32.30 | -526.75 | 741.20 |
| 34.00 | -564.46 | 1.37 |
| Máximos | 538.56 | 4620.83 |

Tabla 6.4.- Cortantes y Momentos Ultimos.

Con los resultados de elementos mecánicas y en base a las propiedades de la sección simple y la sección compuesta mostrados en la tabla 6.1 se obtienen los esfuerzos en las

fibras superior e inferior de la trabe, así como en la fibra superior del firme de compresión, dichos resultados se muestran en las tablas 6.5 a 6.7. Para los esfuerzos obtenidos por peso propio, y por losa o firme de compresión, se considera únicamente trabajando la sección simple, para la sobrecarga muerta y la carga viva más impacto, se considera la trabe y la losa trabajando como sección compuesta.

| Fibra inferior X(m) | sección compuesta | | sección compuesta | | fi total (kg/cm ²) |
|---------------------------|--------------------------------|----------------------------------|---------------------------------|----------------------------------|-----------------------------------|
| | fi pp (kg/cm ²) | fi losa (kg/cm ²) | fi scm (kg/cm ²) | fi cv+I (kg/cm ²) | |
| 0 | 0.00 | 0.00 | 0.00 | -24.92 | -24.92 |
| 1.70 | -15.89 | -5.31 | -6.75 | -46.38 | -74.32 |
| 3.40 | -30.10 | -10.06 | -12.78 | -65.97 | -118.91 |
| 5.10 | -42.65 | -14.26 | -18.11 | -82.75 | -157.75 |
| 6.80 | -53.52 | -17.89 | -22.72 | -96.33 | -190.46 |
| 8.50 | -62.71 | -20.96 | -26.63 | -108.43 | -218.73 |
| 10.20 | -70.24 | -23.48 | -29.82 | -116.01 | -239.55 |
| 11.90 | -76.09 | -25.44 | -32.31 | -122.27 | -256.10 |
| 13.60 | -80.27 | -26.83 | -34.08 | -125.00 | -266.19 |
| 15.30 | -82.78 | -27.67 | -35.15 | -126.29 | -271.89 |
| 17.00 | -83.62 | -27.95 | -35.50 | -126.30 | -273.37 |
| 18.70 | -82.78 | -27.67 | -35.15 | -124.11 | -269.71 |
| 20.40 | -80.27 | -26.83 | -34.08 | -120.96 | -262.15 |
| 22.10 | -76.09 | -25.44 | -32.31 | -113.56 | -247.40 |
| 23.80 | -70.24 | -23.48 | -29.82 | -104.41 | -227.95 |
| 25.50 | -62.71 | -20.96 | -26.63 | -92.33 | -202.63 |
| 27.20 | -53.52 | -17.89 | -22.72 | -77.17 | -171.30 |
| 28.90 | -42.65 | -14.26 | -18.11 | -60.40 | -135.41 |
| 30.60 | -30.10 | -10.06 | -12.78 | -39.23 | -92.18 |
| 32.30 | -15.89 | -5.31 | -6.75 | -16.97 | -44.92 |
| 34.00 | 0.00 | 0.00 | 0.00 | -0.07 | -0.07 |

Tabla 6.5.- Esfuerzos en fibra inferior de trabe.

En la fibra inferior se presenta un esfuerzo de tension máximo de 273.37 kg/cm² al centro del claro, del cual el peso propio aporta un 30 % con un valor de tension de 83.62 kg/cm²; la carga viva representa el 46% con un valor de 126.30 kg/cm², y la losa de compresion y sobrecarga muerta representan el 24%, con un valor de 63.45 kg/cm².

| Fibra superior | sección compuesta | | | sección compuesta | fs total (kg/cm ²) |
|----------------|-----------------------------|-------------------------------|------------------------------|-------------------------------|--------------------------------|
| | fs pp (kg/cm ²) | fs losa (kg/cm ²) | fs scm (kg/cm ²) | fs cv+l (kg/cm ²) | |
| X(m) | | | | | |
| 0.00 | 0.00 | 0.00 | 0.00 | 6.67 | 6.67 |
| 1.70 | 10.50 | 3.51 | 1.81 | 12.41 | 28.22 |
| 3.40 | 19.89 | 6.65 | 3.42 | 17.65 | 47.61 |
| 5.10 | 28.18 | 9.42 | 4.85 | 22.14 | 64.59 |
| 6.80 | 35.36 | 11.82 | 6.08 | 25.78 | 79.04 |
| 8.50 | 41.44 | 13.85 | 7.13 | 29.02 | 91.43 |
| 10.20 | 46.41 | 15.51 | 7.98 | 31.05 | 100.95 |
| 11.90 | 50.28 | 16.81 | 8.65 | 32.72 | 108.45 |
| 13.60 | 53.04 | 17.73 | 9.12 | 33.45 | 113.34 |
| 15.30 | 54.70 | 18.28 | 9.41 | 33.80 | 116.18 |
| 17.00 | 55.25 | 18.47 | 9.50 | 33.80 | 117.02 |
| 18.70 | 54.70 | 18.28 | 9.41 | 33.21 | 115.60 |
| 20.40 | 53.04 | 17.73 | 9.12 | 32.37 | 112.26 |
| 22.10 | 50.28 | 16.81 | 8.65 | 30.39 | 106.12 |
| 23.80 | 46.41 | 15.51 | 7.98 | 27.94 | 97.85 |
| 25.50 | 41.44 | 13.85 | 7.13 | 24.71 | 87.12 |
| 27.20 | 35.36 | 11.82 | 6.08 | 20.65 | 73.91 |
| 28.90 | 28.18 | 9.42 | 4.85 | 16.16 | 58.61 |
| 30.60 | 19.89 | 6.65 | 3.42 | 10.50 | 40.46 |
| 32.30 | 10.50 | 3.51 | 1.81 | 4.54 | 20.35 |
| 34.00 | 0.00 | 0.00 | 0.00 | 0.02 | 0.02 |

Tabla 6.6.- Esfuerzos en fibra superior de trabe.

En la fibra superior se presenta un esfuerzo de compresión máximo de 117.02 kg/cm², del cual el peso propio representa el 47 % con un valor en compresión de 55.25 kg/cm², la carga viva, representa el 28% con un valor de 33.80 kg/cm², y la losa de compresión y sobrecarga muerta representan el 25%, con un valor de 27.97 kg/cm².

Esfuerzo lecho superior losa

| X(m) | fsl scm (kg/cm ²) | fsl cv+l (kg/cm ²) | Fsl total (kg/cm ²) |
|-------|-------------------------------|--------------------------------|---------------------------------|
| 0.00 | 0.00 | 9.95 | 9.95 |
| 1.70 | 2.69 | 18.51 | 21.20 |
| 3.40 | 5.10 | 26.33 | 31.43 |
| 5.10 | 7.23 | 33.03 | 40.25 |
| 6.80 | 9.07 | 38.45 | 47.52 |
| 8.50 | 10.63 | 43.28 | 53.91 |
| 10.20 | 11.90 | 46.31 | 58.21 |
| 11.90 | 12.89 | 48.80 | 61.70 |
| 13.60 | 13.60 | 49.89 | 63.50 |
| 15.30 | 14.03 | 50.41 | 64.44 |
| 17.00 | 14.17 | 50.41 | 64.58 |
| 18.70 | 14.03 | 49.54 | 63.57 |
| 20.40 | 13.60 | 48.28 | 61.89 |
| 22.10 | 12.89 | 45.33 | 58.22 |
| 23.80 | 11.90 | 41.68 | 53.58 |
| 25.50 | 10.63 | 36.85 | 47.48 |
| 27.20 | 9.07 | 30.80 | 39.87 |
| 28.90 | 7.23 | 24.11 | 31.34 |
| 30.60 | 5.10 | 15.66 | 20.76 |
| 32.30 | 2.69 | 6.77 | 9.47 |
| 34.00 | 0.00 | 0.03 | 0.03 |

Tabla 6.7.- Esfuerzos en fibra superior de losa.

Para el caso del firme de compresión, únicamente se consideran los esfuerzos producidos por la sobrecarga muerta, y por la carga viva, teniendo un esfuerzo de compresión máximo de 64.58 kg/cm².

En base a la distribución de presfuerzo tomada del proyecto (Figuras 6.2 y 6.3), se presenta la tabla 6.8, en ella se presentan la distribución de presfuerzo así como las alturas a lechos de presfuerzo correspondientes.

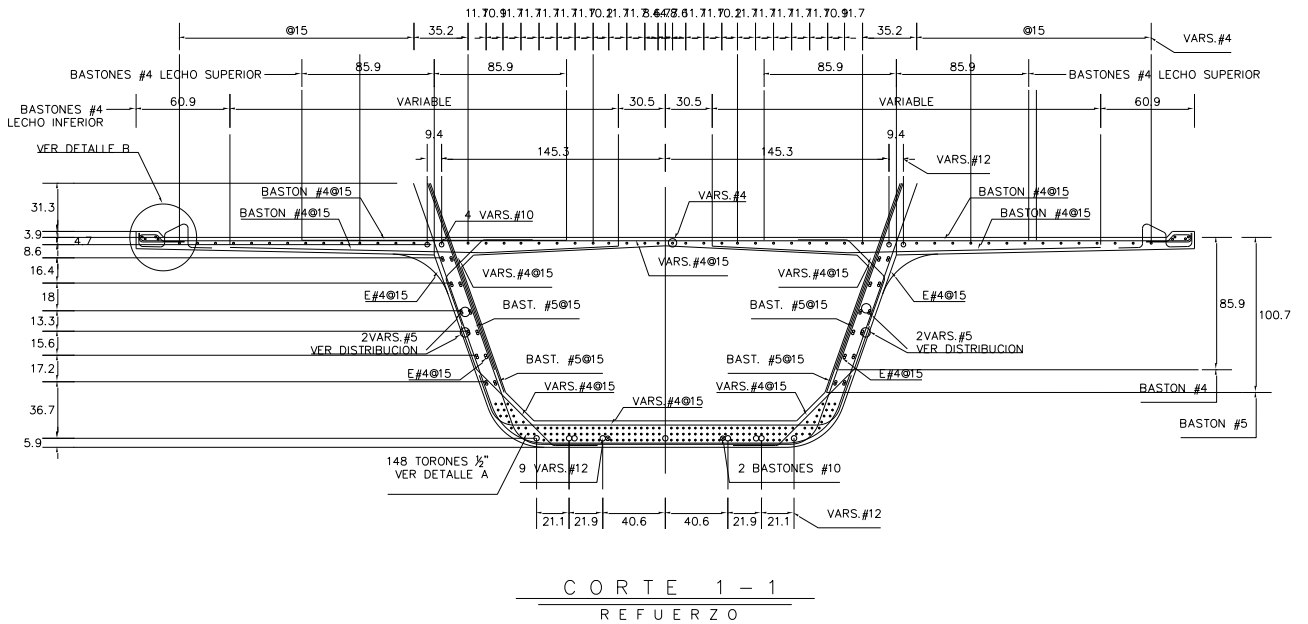


Figura 6.2.- Corte transversal de trabe TC, plano estructural .

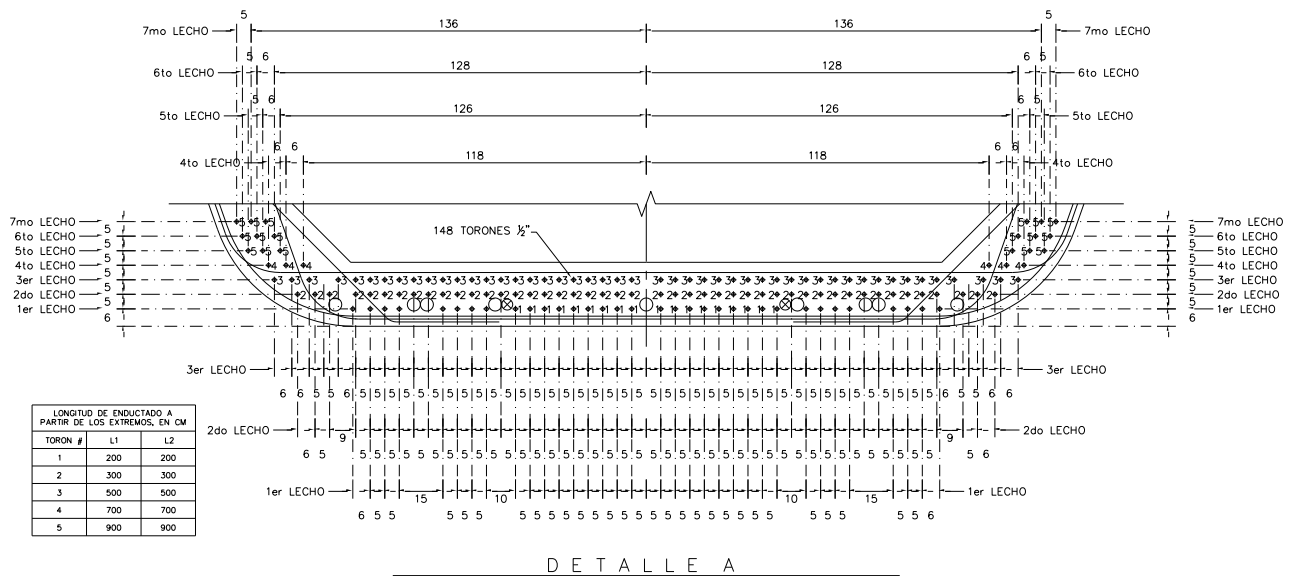


Figura 6.3.- Detalle de ubicación de presfuerzo y encamizado en trabe TC .

| Lecho | # de torones | e' (cm) |
|-------|--------------|---------|
| 1 | 34 | 6.00 |
| 2 | 46 | 8.88 |
| 3 | 48 | 11.55 |
| 4 | 6 | 11.97 |
| 5 | 6 | 12.57 |
| 6 | 6 | 13.33 |
| 7 | 6 | 14.22 |

de Torones= 152

Tabla 6.8.- Ubicación de de lechos de presfuerzo en trabe TC.

6.1.1 Revision en etapa de transferencia

Considerando una tensión del 73% de la resistencia ultima del presfuerzo de 19,000 kg/cm², para torones de ½”, y tomando en consideración las longitudes de enductado transcritas en la tabla 6.9, se presenta la tabla 6.10 , en la cual se muestran los esfuerzos en la trabe TC generados por el preesfuerzo “P/A”, asi como los esfuerzos generados por la excentricidad del presfuerzo, tanto en la fibra inferior, como en la fibra superior (Pe/Si y Pe/Ss) de la trabe TC.

| Longitud de enductado a partir de los extremos, en cm. | | |
|--|-----|-----|
| Torón # | L1 | L2 |
| 1 | 200 | 200 |
| 2 | 300 | 300 |
| 3 | 500 | 500 |
| 4 | 700 | 700 |

Tabla 6.9.- Longitudes de enductado para trabe TC.

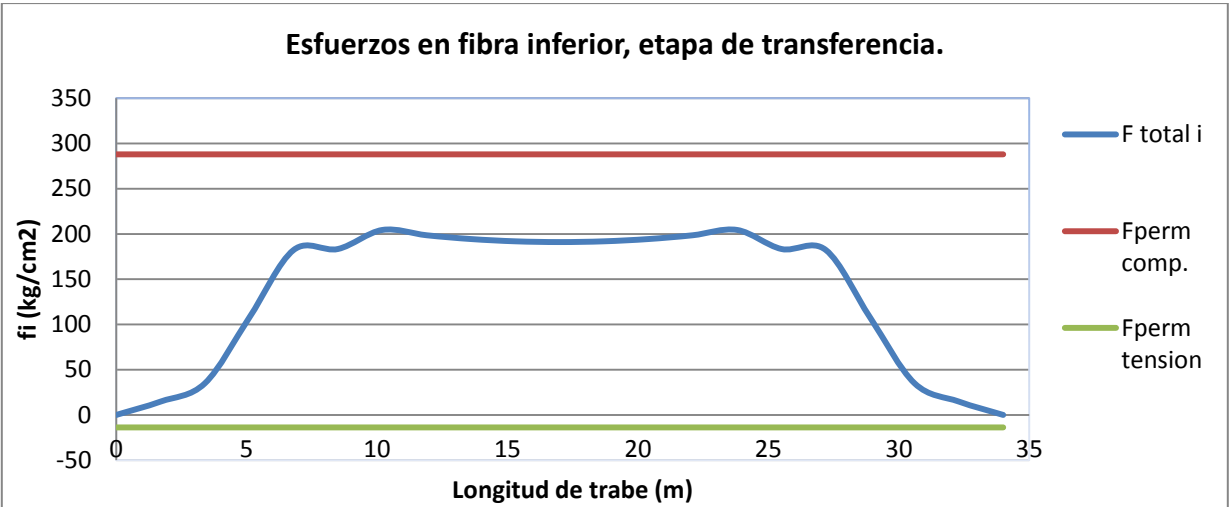
| X(m) | # de Torones | e (cm) | Pi (kg) | P/A (kg/cm ²) | Pe/Si (kg/cm ²) | Pe/Ss (kg/cm ²) |
|-------|--------------|--------|---------|---------------------------|-----------------------------|-----------------------------|
| 0.00 | 0 | 0.00 | 0 | 0.00 | 0.00 | 0.00 |
| 1.75 | 16 | 99.05 | 219701 | 9.77 | 20.88 | -13.80 |
| 3.50 | 34 | 99.05 | 466864 | 20.75 | 44.37 | -29.32 |
| 5.25 | 80 | 96.18 | 1098504 | 48.83 | 101.37 | -66.98 |
| 7.00 | 128 | 93.50 | 1757606 | 78.13 | 157.69 | -104.19 |
| 8.75 | 134 | 93.08 | 1839994 | 81.79 | 164.34 | -108.58 |
| 10.50 | 152 | 90.83 | 2087158 | 92.78 | 181.90 | -120.19 |
| 12.25 | 152 | 90.83 | 2087158 | 92.78 | 181.90 | -120.19 |
| 14.00 | 152 | 90.83 | 2087158 | 92.78 | 181.90 | -120.19 |
| 15.75 | 152 | 90.83 | 2087158 | 92.78 | 181.90 | -120.19 |
| 17.50 | 152 | 90.83 | 2087158 | 92.78 | 181.90 | -120.19 |
| 19.25 | 152 | 90.83 | 2087158 | 92.78 | 181.90 | -120.19 |
| 21.00 | 152 | 90.83 | 2087158 | 92.78 | 181.90 | -120.19 |
| 22.75 | 152 | 90.83 | 2087158 | 92.78 | 181.90 | -120.19 |
| 24.50 | 152 | 90.83 | 2087158 | 92.78 | 181.90 | -120.19 |
| 26.25 | 134 | 93.08 | 1839994 | 81.79 | 164.34 | -108.58 |
| 28.00 | 128 | 93.50 | 1757606 | 78.13 | 157.69 | -104.19 |
| 29.75 | 80 | 96.18 | 1098504 | 48.83 | 101.37 | -66.98 |
| 31.50 | 34 | 99.05 | 466864 | 20.75 | 44.37 | -29.32 |
| 33.25 | 16 | 99.05 | 219701 | 9.77 | 20.88 | -13.80 |
| 35.00 | 0 | 0.00 | 0 | 0.00 | 0.00 | 0.00 |

Tabla 6.10.- Esfuerzos por presfuerzo en trabe TC.

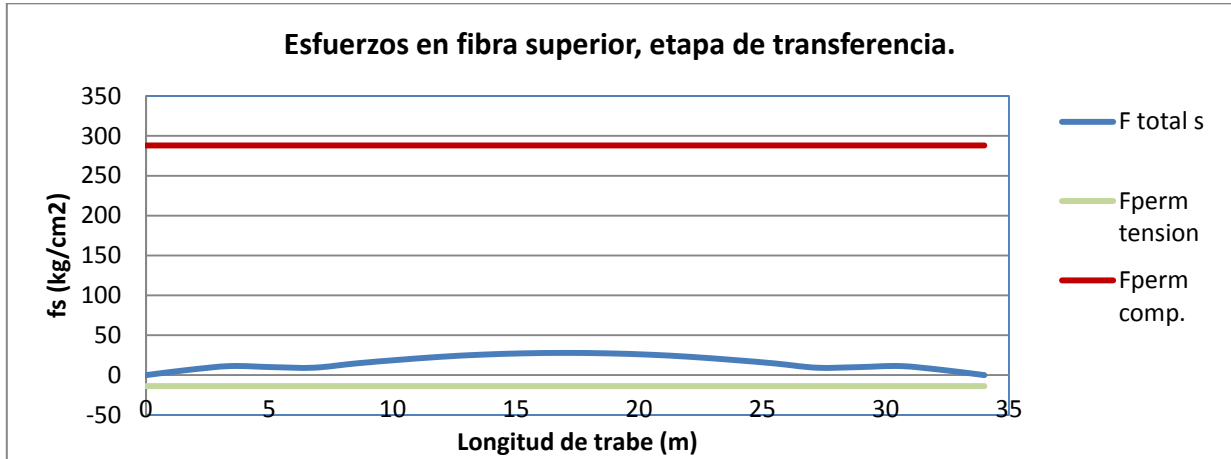
Al momento de destenazar los cables de presfuerzo, estos comienzan a trabajar en conjunto con el concreto, por adherencia. En esta etapa la trabe abra alcanzado una resistencia del 80% de su resistencia en forma aproximada, con un valor $f'_{ci}=480 \text{ kg/cm}^2$. En base a estas consideraciones se obtienen esfuerzos permisibles de $0.60 \cdot f'_{ci}= 288 \text{ kg/cm}^2$ en compresión y de $0.63 \cdot \sqrt{f'_{ci}} =13.80 \text{ kg/cm}^2$ en tensión; esto en base al reglamento **AASHTO LRFD**, en su seccion 5.9.4, referente a esfuerzos permisibles en el concreto.

Considerando exclusivamente los esfuerzos por peso propio, y tensado inicial del presfuerzo se revisa una primera etapa de carga en la trabe, referente a la etapa de transferencia del preesfuerzo.

En las gráficas 6.1 y 6.2, se muestran los esfuerzos generados en la etapa de transferencia en la fibra inferior y superior respectivamente; se observa en la primera grafica que los esfuerzos de compresion estan por debajo del permisible con valores de compresion maximos de 204 kg/cm^2 lo cual indica que el mayor esfuerzo se presenta a un 70% con respecto al valor permisible. En la grafica 6.2 se obtiene esfuerzos de compresion maximos de 27.84 kg/cm^2 para la fibra superior de la trabe, no se presentar esfuerzos de tensión en la trabe TC, en esta etapa.



Grafica 6.1.- Esfuerzos del concreto en fibra inferior, etapa de transferencia.



Grafica 6.2.- Esfuerzos del concreto en fibra superior, etapa de transferencia.

6.1.2 Revisión en etapa de servicio

En la etapa de servicio se consideran las pérdidas por presfuerzo por distintos conceptos como lo son la contracción, acortamiento elástico y flujo plástico del concreto, así como la relajación de los cables de presfuerzo, dichas pérdidas se calculan en base a las normas **AASHTO LRFD**, en su sección 5.9.5, y se presentan a continuación.

Por el concepto de contracción del concreto, considerando una humedad relativa promedio anual del 60%, se tiene pérdidas en el presfuerzo de 1188.89 kg/cm^2 .

Por acortamiento elástico, considerando un módulo de elasticidad del concreto en la etapa de la transferencia con un valor de $351,570 \text{ kg/cm}^2$, en base a la fórmula 6.1. obtenida de la recomendación del manual **ASSHTO** (Standard Specifications), en su sección 9.16.2.1.2, referente a acortamiento elástico, se tienen pérdidas de 336.82 kg/cm^2 .

La fórmula para calcular el módulo de elasticidad del concreto en la transferencia es la siguiente:

$$E_{ci} = 33w^{3/2} * \sqrt{f'_{ci}} \quad (6.1)$$

dónde:

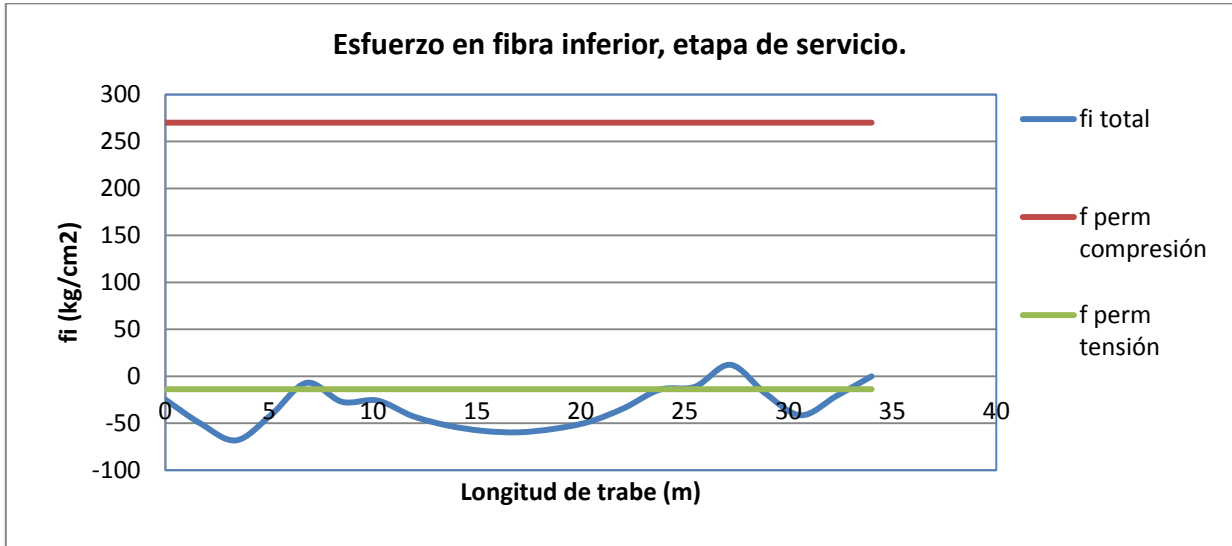
w =peso específico del concreto en libras sobre pie cubico.

f'_{ci} = índice de resistencia en etapa de tensado inicial en psi.

Por flujo plástico se tiene pérdidas de 648.66 kg/cm^2 , y por relajación de 903.85 kg/cm^2 , teniendo un total de pérdidas de presfuerzo de $3,078.22 \text{ kg/cm}^2$, lo cual representa el 22% de perdida en referencia al valor inicial de la fuerza de tensado de 13870 kg/cm^2 , considerando tensión a un 73% del esfuerzo de ruptura del presfuerzo.

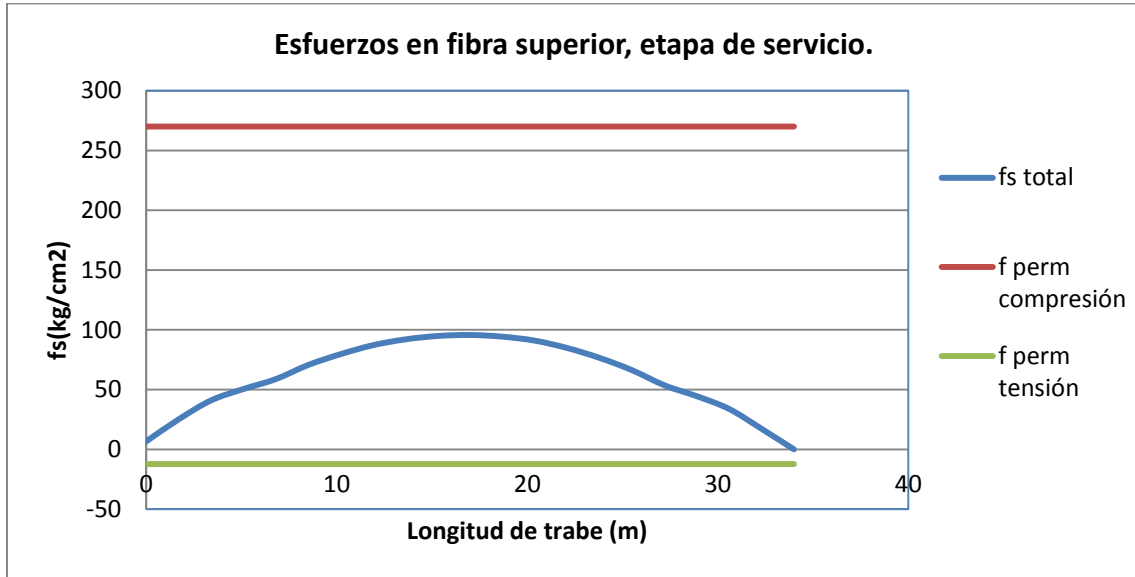
Considerando las pérdidas de presfuerzo, y los esfuerzos generados por la suma de las cargas presentes en la condición de servicio, se obtienen los esfuerzos de las fibras superior e inferior de la trabe, así como de la fibra superior del firme de compresión, dichos resultados se presentan en las gráficas 6.3 a 6.5. Estos resultados se miden en relación a los esfuerzos permisibles en etapa de servicio.

Para la etapa de servicio los esfuerzos permisibles son los siguientes: $0.45 \cdot f'_c = 270 \text{ kg/cm}^2$ en compresión y de $0.5 \cdot \sqrt{f'_{ci}} = 13.80 \text{ kg/cm}^2$ en tensión para la trabe, y de 135 kg/cm^2 en compresión y 8.66 kg/cm^2 en tensión, para la losa. Esto esfuerzos son los obtenidos en base a las recomendaciones del manual **AASHTO LRFD**, en su sección **5.9.4**, referente a esfuerzos permisibles en el concreto.



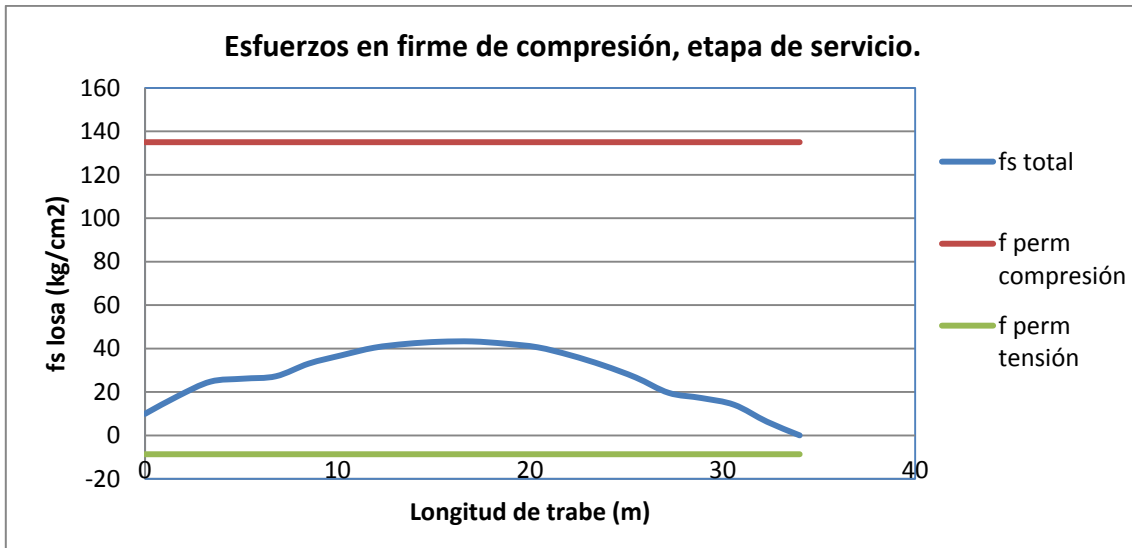
Grafica 6.3.- Esfuerzos del concreto en fibra inferior, etapa de transferencia.

Para el caso de la fibra inferior los esfuerzos en tensión se ubican en la mayor parte de la trabe por arriba de los esfuerzos permisibles de 13.80 kg/cm^2 , teniendo esfuerzos en los extremos de 68.24 kg/cm^2 , y al centro del claro de 59.66 kg/cm^2 . En estos casos la tensión excedente para el esfuerzo más crítico es de 45.86 kg/cm^2 , y será tomada por el acero de refuerzo, que para el caso de la trabe TC, se cuenta con 9 varillas del # 8 en el lecho inferior (figura 6.3); para dicha cantidad de acero el esfuerzo presente en cada varilla es de 5.09 kg/cm^2 , que es el 0.12 % de su valor correspondiente a la fluencia; por lo cual esta más que cubierta la tensión excedente en la trabe.



Grafica 6.4.- Esfuerzos del concreto en fibra superior, etapa de transferencia.

En la fibra superior de la trabe se presentan esfuerzos de compresion aceptables a lo largo de toda la trabe, presntandose el esfuerzo maximo al centro del claro con un valor de 95.69 kg/cm², el cual equivale al 35 % del esfuerzo maximo permisible en compresión.



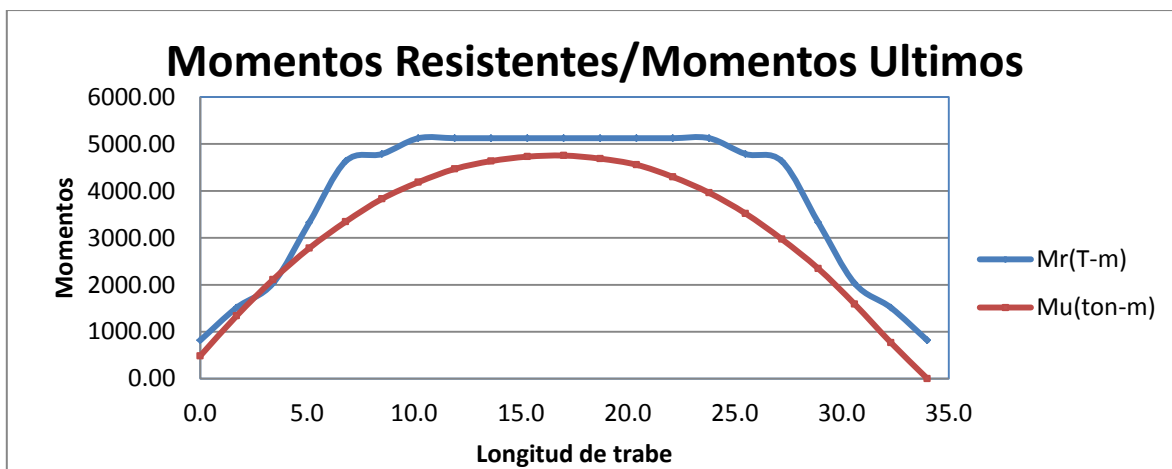
Grafica 6.5.- Esfuerzos del concreto en fibra superior, etapa de transferencia.

La fibra superior de la losa, presenta valores bajos de compresiones, presentando la compresión máxima al centro del claro con un valor de 43.26 kg/cm^2 , equivalente al 32% del valor del esfuerzo permisible máximo en compresión de la losa de 135 kg/cm^2 .

6.1.3 Revisión por estado límite de resistencia.

6.1.3.1 Flexión

Tomando en consideración los armados y longitudes de encamisado asignadas en el proyecto ejecutivo (figuras 6.2 y 6.3), así como longitudes de bastones en extremos de trabe (figura 6.4), se calculan los momentos resistentes en distintas secciones de la trabe TC, por el método de compatibilidad de deformaciones, con dichos resultados se grafican los Momentos Resistentes de la trabe, contra los Momentos Últimos, los cuales se presentan en la gráfica 6.6.



Gráfica 6.6.- Momentos resistentes y Momentos Últimos.

La resistencia de la trabe es adecuada para resistir los Momentos Últimos. En el tramo central de la trabe donde se tiene el momento máximo último con un valor de 4620.83 ton-m , el momento resistente es de 5356.44 ton-m , lo cual nos indica que la trabe estará

trabajando a un 86% de su capacidad, en la seccion más critica , por cargas ultimas. Se cuenta con un diseño bastante optimo en cuanto a resistencias.

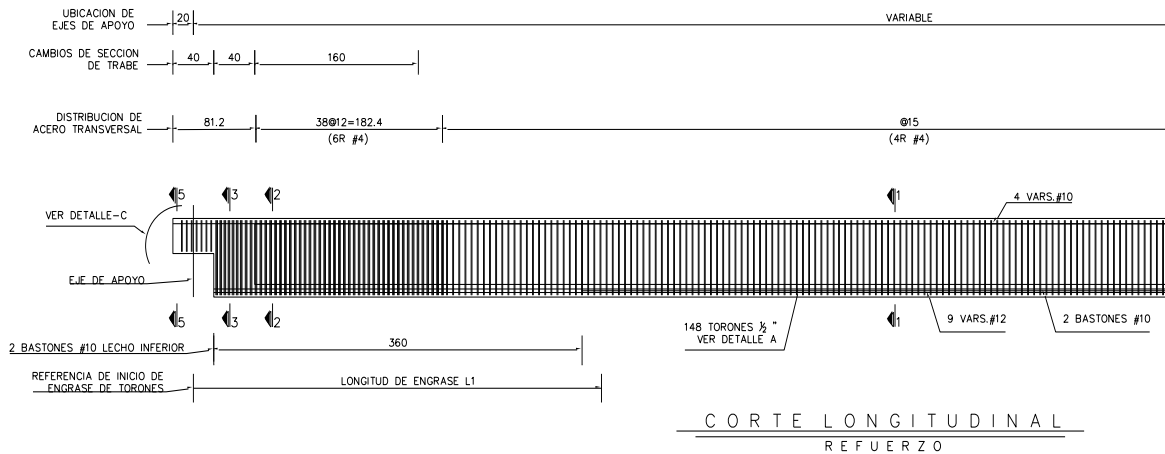


Figura 6.4.- Distribucion de estribos, varillas longitudinales y bastones en trabe TC.

6.1.3.1 Cortante

En base a los criterios y consideraciones tomados de las Especificaciones Estandar, AASHTO, en su seccion 9.20, referente a resistencia a Cortante, se calcula el cortante que tomara el concreto como el menor de los valores entre V_{ci} y V_{cw} sin exceder el limite inferior en esfuerzos de $0.53 \cdot \Phi \cdot \sqrt{f'_c}$, y el limite superior de $1.33 \cdot \Phi \cdot \sqrt{f'_c}$, dichos valores corresponden a los valores de 9.74 y 24.43 kg/cm² respectivamente.

Los valores de V_{ci} y V_{cw} se calculan según los criterios de la sección 9.20.2 de las Especificaciones Estandar, AASHTO, referente a la resistencia a Cortante proporcionada por el concreto, donde V_{ci} y V_{cw} , se definen de la siguiente manera:

1. **Grietas por cortante y flexión**, que se presentan a un cortante nominal V_{ci} , inician como grietas de flexión casi verticales en la cara de tensi6n de las vigas y luego se propagan diagonalmente hacia arriba (bajo la influencia de tensi6n diagonal), en direcci6n a la cara de compresi6n.  stas son comunes en vigas con una fuerza de preesfuerzo relativamente baja.

2. **Grietas por cortante en el alma**, que ocurren a un cortante nominal V_{cw} , inician en el alma por la alta tensión diagonal y luego se propagan en forma diagonal tanto hacia arriba como hacia abajo. Éstas se presentan a menudo en vigas con almas delgadas sometidas a altas fuerzas de presfuerzo.

(Ref. Arthir H. Nilson, **Diseño de estructuras de Concreto**)

En la tabla 6.10, se muestran en la fila 1 las distancias en consideración de análisis de la trabe TC, en la segunda y tercera fila se muestran los esfuerzos de v_{ci} y v_{cw} , los cuales se obtienen de los Cortantes multiplicados por el peralte efectivo (altura total de trabe menos distancia de fibra inferior a centroide de presfuerzo) por el ancho de los aleros laterales de la trabe cajón. En el cuarto renglón se selecciona el valor menor entre v_{ci} y v_{cw} ; en el siguiente renglón se obtiene el valor de esfuerzos que tomara el concreto, al considerar que v_c no exceda de límite inferior de 9.74 kg/cm^2 y el límite superior de 24.43 kg/cm^2 .

Los valores de v_{ci} y v_{cw} para la mayor parte de la trabe TC no rigen el diseño, se observa que los valores de v_{ci} rigen en los extremos, mientras que los de v_{cw} rigen al centro del claro de la trabe, lo cual nos indica que la trabe TC es un elemento de relativamente poco presfuerzo en los extremos, y de mayor presfuerzo al centro del claro. Para el diseño rige el límite superior en esfuerzo permisible de 24.43 kg/cm^2 , a lo largo de casi toda la trabe, exceptuando algunos cuantos valores, como son en los extremos donde se tiene un valores de 9.74 kg/cm^2 .

El cortante que deben tomar los estribos se calculo por medio de la expresión 6.2, y los resultados se muestran en la tabla 6.10.

$$V_s = \frac{V_u}{\phi} - V_c \quad (6.2)$$

donde :

V_u = Fuerza Cortante Ultimo.

V_c = Fuerza Cortante que toma el concreto.

$\Phi=0.75$, factor de resistencia para cortante.

La separacion de estribos se estima en base a la ecuación 6.3, obtrenida de las Especificaciones Estandar, **AASHTO**, en su sección 9.20.3, referente a Fuerza Cortante provista por el refuerzo transversal.

$$S = \frac{Av*fsy*d}{Vs} \quad (6.3)$$

donde:

A_v = Area de acero del refuerzo en el alma a lo largo de una distancia S

f_{sy} =esfuerzo a la fluencia de los estribos.

d =peralte efectivo

V_s =Cortante que toman los estribos

| X(m) | vci (kg/cm ²) | vcw (kg/cm ²) | vc min (vci y cw) | vcmín <vc< vcmax | Vs (ton) | S (cm) | Ramas y separación estribos |
|------|------------------------------|------------------------------|----------------------|------------------------|----------|--------|--------------------------------|
| 0.0 | 168.32 | 0.00 | 0.00 | 9.74 | 718.08 | 15.51 | 6R@ 12 |
| 1.7 | 151.99 | 62.39 | 62.39 | 24.43 | 584.27 | 18.41 | 6R@ 12 |
| 3.4 | 135.66 | 80.12 | 80.12 | 24.43 | 533.46 | 20.16 | 6R@ 12 |
| 5.1 | 155.52 | 73.37 | 73.37 | 24.43 | 479.00 | 22.07 | 6R@ 12 |
| 6.8 | 165.25 | 64.68 | 64.68 | 24.43 | 424.46 | 16.34 | 4R@ 15 |
| 8.5 | 144.42 | 79.35 | 79.35 | 24.43 | 368.03 | 18.79 | 4 R@ 15 |
| 10.2 | 137.09 | 83.16 | 83.16 | 24.43 | 313.34 | 21.77 | 4R@ 15 |
| 11.9 | 121.12 | 93.58 | 93.58 | 24.43 | 256.66 | 26.57 | 4R@ 15 |
| 13.6 | 109.00 | 100.13 | 100.13 | 24.43 | 200.14 | 34.08 | 4 R@ 15 |
| 15.3 | 98.38 | 103.88 | 98.38 | 24.43 | 143.68 | 47.47 | 4R@ 15 |
| 17.0 | 45.57 | 104.92 | 45.57 | 24.43 | 274.63 | 24.83 | 4 R@ 15 |
| 18.7 | 35.50 | 102.77 | 35.50 | 24.43 | 331.15 | 20.60 | 4R@ 15 |
| 20.4 | 24.98 | 98.07 | 24.37 | 24.37 | 387.48 | 17.60 | 4 R@ 15 |

| | | | | | | | |
|------|--------|-------|-------|-------|--------|-------|---------|
| 22.1 | 24.98 | 89.14 | 10.78 | 10.78 | 399.75 | 17.06 | 4 R@ 15 |
| 23.8 | 24.98 | 77.25 | 6.17 | 9.74 | 453.06 | 15.05 | 4 R@ 15 |
| 25.5 | 25.27 | 70.83 | 19.15 | 19.15 | 542.23 | 12.76 | 4 R@ 15 |
| 27.2 | 43.89 | 54.46 | 43.89 | 24.43 | 617.22 | 11.23 | 4 R@ 15 |
| 28.9 | 38.50 | 60.95 | 38.50 | 24.43 | 676.56 | 15.63 | 6R@ 12 |
| 30.6 | 25.93 | 64.58 | 21.67 | 21.67 | 706.79 | 15.22 | 6R@ 12 |
| 32.3 | 68.50 | 45.30 | 45.30 | 24.43 | 789.46 | 13.62 | 6R@ 12 |
| 34.0 | 115.33 | 0.00 | 0.00 | 9.74 | 752.62 | 14.80 | 6R@ 12 |

Tabla 6.10.- Cortante que toman el concreto y los estribos, y separacion de ramas de estribos.

Las últimas tres filas de la tabla 6.10, son de primordial importancia para la revisión estructural, ya que en base a los resultados de los cortantes que deben tomar los estribos, y considerando las separaciones y el número de ramas obtenidos del proyecto ejecutivo, se obtienen las separaciones necesaria de ramas de estribos en cm (S).

La última fila nos muestra el número de ramas de estribo consideradas y la separación ente ellas; comparando la separación necesaria contra la separación real, se observa una distribución bastante efectiva donde se cubren los espaciamientos. Al centro del claro se proporciona una separación menor a la requerida.

6.1.4 Revision por estado limite de servicio

Considrando las propiedades indice de los materiales, en la tabla 6.11 se muestran las deflexiones obtenidas del análisis por deflexiones, en la primera etapa de transferencia del presfuerzo se tiene una deflexion de de 1.47 cm; posteriormente al considerar el fime de compresión y la sobrecarga muerta se llega a una deflexión de 3.71cm.

Del analisis de linea de influencia (figura 6.5) se obtiene la deflexion maxima por carga viva, que para dicho caso corresponde a 2.51cm; valor que no exede la tolerancia recomendada del claro del puente entre 800, que para este caso en particular, se tiene un

valor de 4.25 cm. Considerando la suma de todas las deflexiones, se obtiene un valor total de deflexion de 6.23cm.

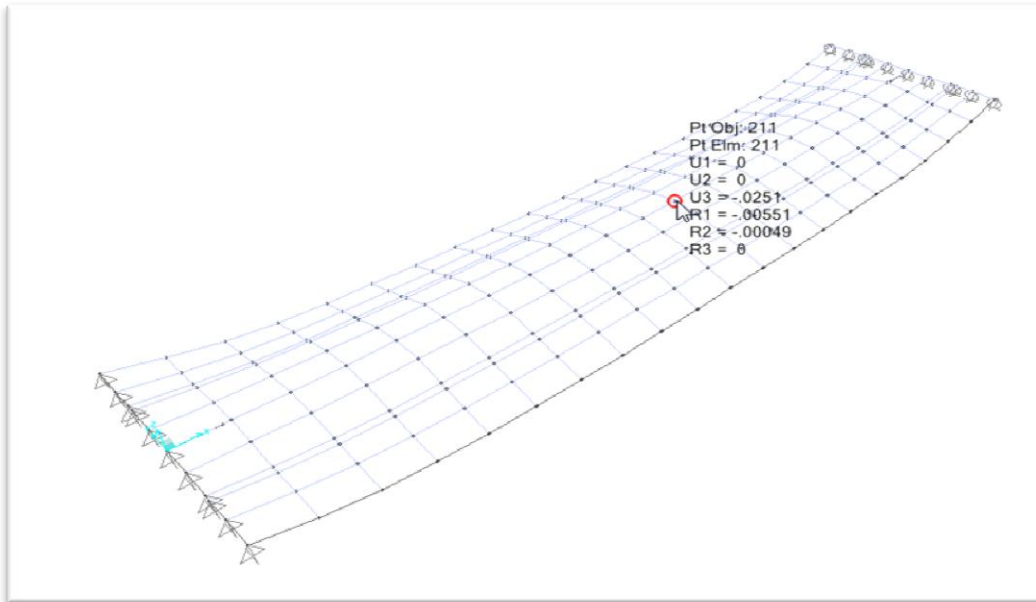


Figura 6.5.- Deflexion maxima por analisis de lineas de influencia.

| INICIAL | w (Ton/m) | E(kg/cm ²) | I (cm ⁴) | Δ (cm) | |
|--------------------------|-----------|------------------------|----------------------|--------------|----|
| PESO PROPIO | 5.399 | 318206.6281 | 109,480,000 | -2.70 | cm |
| presfuerzo | | 318206.6281 | 109,480,000 | 1.23 | cm |
| Contraflecha= | | | | -1.47 | cm |
| LOSA | 2.02 | 242487.11 | 152,215,368 | -0.95 | cm |
| Sobrecarga muerta | 2.73 | 242487.11 | 152,215,368 | -1.29 | cm |
| CV + I | | | | -2.51 | |
| Total Δ= | | | | -6.23 | |

Tabla 6.11.- Deflexiones en trabe TC.

Capítulo 7

Conclusiones

Con base en el trabajo realizado, los resultados obtenidos del modelo de análisis, y la revisión del diseño estructural, se obtienen las siguientes conclusiones:

- Es importante en el modelo estructural tener en cuenta las condiciones de frontera de los distintos elementos estructurales, tales como la interacción con el suelo, así como las conexiones que existen entre los diferentes elementos estructurales, para lograr resultados que sean más cercanos a la realidad.
- El criterio y la experiencia profesional son de primordial importancia al proponer el tipo de cargas que pueden ser determinantes dentro de la vida útil de la estructura. Los criterios de análisis, así como la sensibilidad que adquiere el ingeniero en la práctica profesional, y en el estudio de los problemas a los que se enfrenta día a día, son de primordial importancia al desarrollar un modelo que represente un fenómeno físico en la realidad.
- Los modelos que consideran la interacción suelo-estructura, representan condiciones más cercanas a la realidad que el de una estructura empotrada en la base, a pesar de que el comportamiento de los suelos sea tan incierto.
- A pesar de considerar un factor de poca ductilidad, de $Q=2$, que se utiliza comúnmente para estructuras de concreto presforzado, las fuerzas por sismo no son significativas en el análisis; el tener una estructura de relativamente poca ductilidad significa que: el distribuidor está diseñado para resistir las fuerzas por resistencia, más que por capacidad de deformación; por lo tanto, las fuerzas de diseño son mayores que las que se utilizan para una estructura de mayor ductilidad. Aún con estas consideraciones, el sismo no rige el diseño, y las fuerzas sísmicas generadas

en el modelo no representan un problema crítico dentro de la estructura por ubicarse en terreno de consistencia firme, suelo Tipo I.

- El análisis sísmico modal espectral, y el estudio de los modos de vibrar de la estructura y la superposición de estos, nos proporcionan una buena herramienta para entender lo complejo que es el comportamiento de una estructura ante solicitaciones sísmicas.
- La carga viva es de primordial importancia en el análisis del distribuidor vial, en particular la carga **IMT**, para claros medianos. Ésta carga produce para la trabe simplemente apoyada, de mayor longitud en el distribuido, un momento de 1056.27 ton-m. Considerando los factores correspondientes de carga, tanto para carga muerta, sobrecarga muerta y carga viva más impacto, esta última produce un momento de 2,458ton-m, el cual representa el 52% del momento total a considerar de 4,620ton-m. Estos nos indica que la carga viva tiene una alta proporción en relación a la carga total y es de primordial importancia para el diseño de la estructura.
- Con base en la revisión estructural realizada, se demuestra que el diseño de la trabe TA, del proyecto ejecutivo es eficiente y óptima, cumpliendo ésta adecuadamente con los esfuerzos permisibles en los materiales, así como proporcionando una resistencia adecuada de las secciones transversales, ante las solicitaciones más severas de carga. Por otro lado se cubren adecuadamente los requisitos por fuerza cortante, y de estados límite de servicio.

Bibliografía

Reinforced Concrete, A fundamental Approach, Edward Nawy, Sixth edition, Prentice Hall, 2009.

Structural Dynamics for Structural Engineers, Gary C. Hart, Kevin Wong, 2000 John Wiley & Sons, Inc.

Concrete Box Girder Bridges, Osiris H. Degenkolb, ACI monograph; no 10, first edition; 1977.

Planning and design of bridges; M.S. Troitsk, D. Sc., 1994 John Wiley & Sons, Inc.

Bridge Engineering, Design, Rehabilitation, and Maintenance of Modern Highway Bridges, Demetrios E. Tonnias, P.E. McGraw-Hill.

Diseño de estructuras de concreto, Arthur H. Nilson, George Winter, 11 Edición, McGraw-Hill

Reinforced-Concrete Bridges with formulas applicable to structural steel and concrete, the late Frederick W Taylor, the late Stanford E. Thompson and the late Edward Smulsky, New York 1985.

AASHTO, Standard Specifications for Highway Bridges, 16 edition, 1996, American Association of State Highway and Transportation Officials, Inc.

AASHTO LRFD Bridge Design Specifications, 2005, 3rd edition, American Association of State Highway and Transportation Officials, Inc.

Dynamics of structures, Anil K. Chopra, 2007, Prentice Hall

Diseño de Estructuras de Concreto, Arthur H. Nilson, 1999, 12 Edición, McGrawHill.

