

PLANTAS ESTRUCTURALES

ÁREA DE GIMNASIO Y CANCHA DE BASQUETBOL



UNIVERSIDAD AUTÓNOMA DE VERACRUZ
VILLARICA

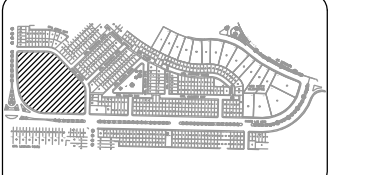
AV. URANO S/N ESQ. PROGRESO, FRACC. JARDINES DE MOCAMBO
C.P. 94899, BOCA DEL RÍO, VER. MEXICO.
TELS. (29) 21-10-52 Y (29) 21-18-70 FAX (29) 21-38-70.



SIMBOLOGÍA

LOSACERO
SECC. 4
CAL. 22

PROYECTO: "CENTRO DEPORTIVO EN EL
FRACCIONAMIENTO PUENTE MORENO DE
MEDELLÍN DE BRAVO, VER."



PLANO:

EST-01

ESCALA GRÁFICA

1:750

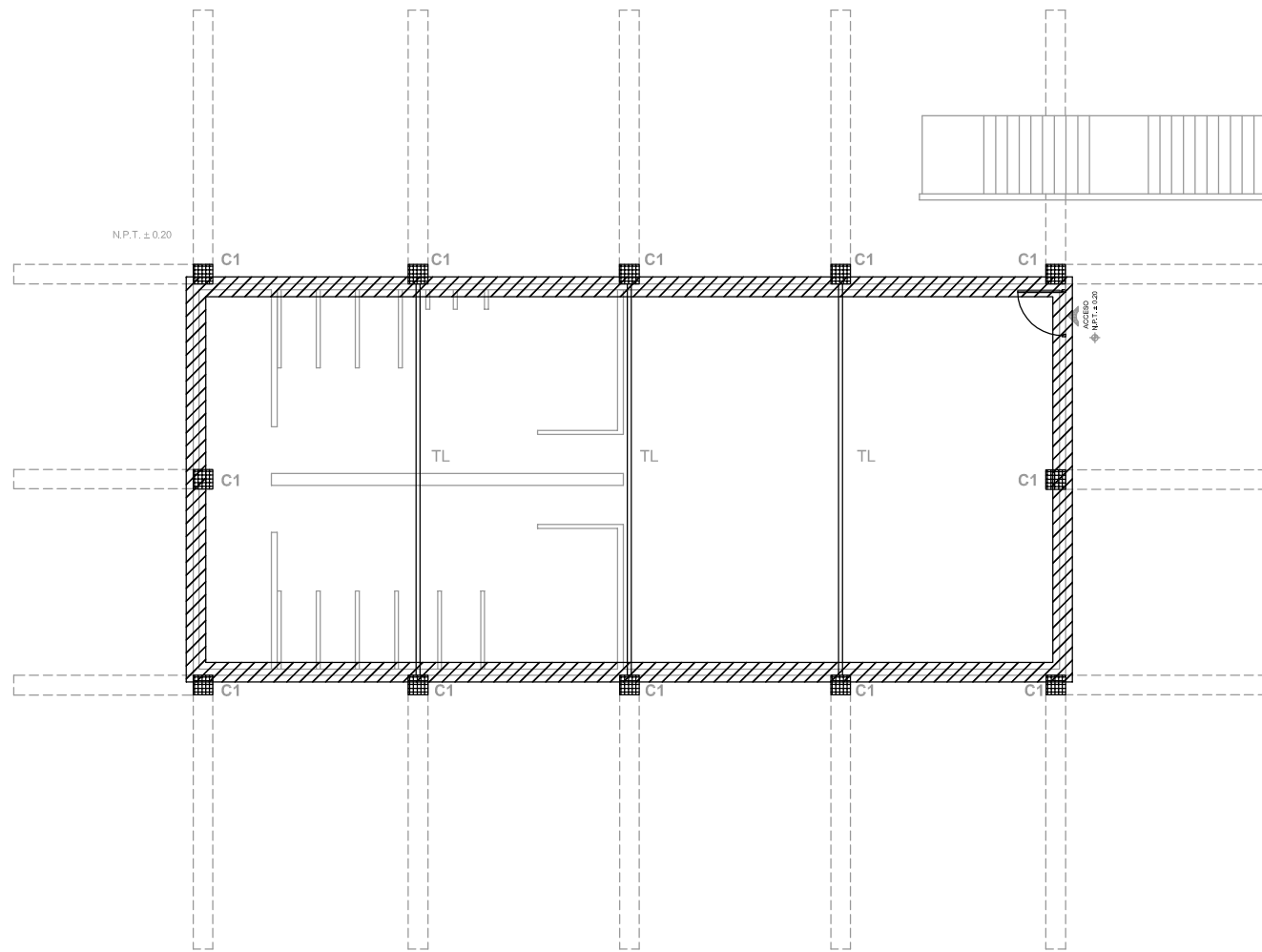


FECHA: JUNIO DEL 2009

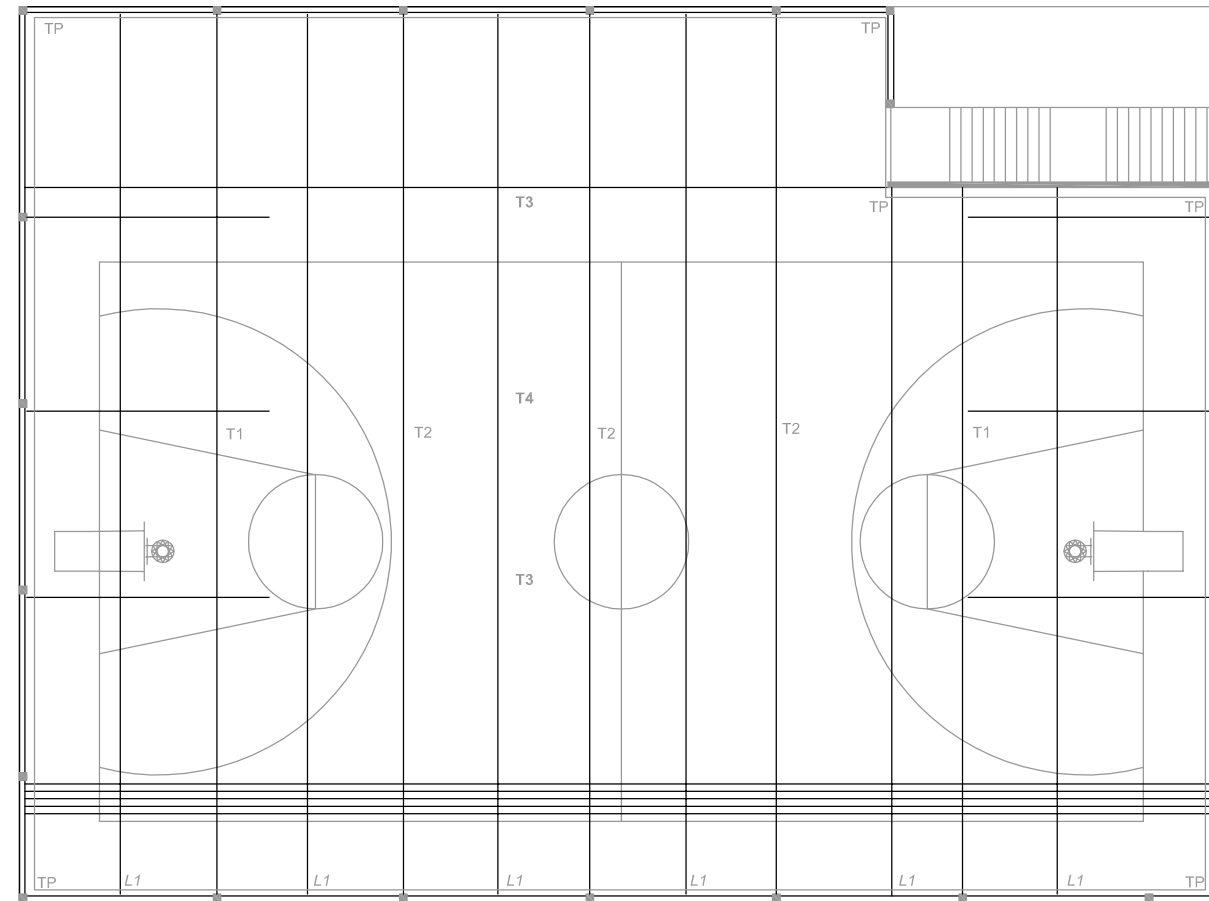
UNIDAD: METROS

PLANTAS ESTRUCTURALES

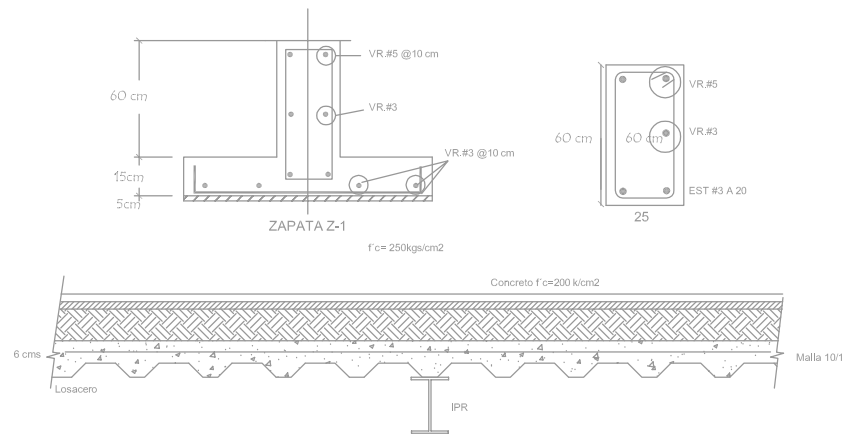
PROYECTO: ADOLFO JOSÉ LARA SOSA



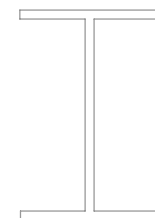
PLANTA BAJA



PLANTA PRIMER NIVEL

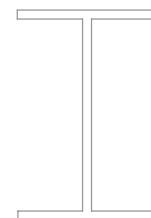


LARGUEROS L1

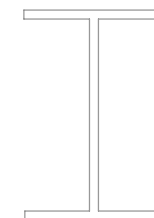


IPR 18" X 8 3/4" (115 k/m)

IPR

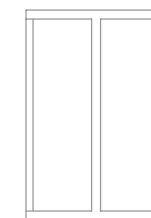


- T1 IPR 18" X 8 3/4" (126 k/m)
- T2 IPR 18" X 8 3/4" (126 k/m)
- T3 IPR 12" X 8" (67 k/m)
- T4 IPR 14" X 8" (72 k/m)



IPR 12" X 4" (328 k/m)

COLUMNA C1



IPR

DETALLES ESTRUCTURALES



Universidad Nacional
Autónoma de México

Dirección General de Bibliotecas de la UNAM

Biblioteca Central



UNAM – Dirección General de Bibliotecas
Tesis Digitales
Restricciones de uso

DERECHOS RESERVADOS ©
PROHIBIDA SU REPRODUCCIÓN TOTAL O PARCIAL

Todo el material contenido en esta tesis esta protegido por la Ley Federal del Derecho de Autor (LFDA) de los Estados Unidos Mexicanos (México).

El uso de imágenes, fragmentos de videos, y demás material que sea objeto de protección de los derechos de autor, será exclusivamente para fines educativos e informativos y deberá citar la fuente donde la obtuvo mencionando el autor o autores. Cualquier uso distinto como el lucro, reproducción, edición o modificación, será perseguido y sancionado por el respectivo titular de los Derechos de Autor.

INSTALACIONES ELECTRICAS

AREA DE GIMNASIO Y CANCHA DE BASQUETBOL



UNIVERSIDAD AUTÓNOMA DE VERACRUZ
VILLARICA
AV. URANO S/N CEA. PIEDRAZAS, FRACC. JARDINES DE HOCAHO
CP 94099, BOCA DEL RIO, VER. MEXICO
TELE. (29) 21-10-02 Y (29) 21-10-70 FAX (29) 21-10-78

AS

SIMBOLOGÍA

PROYECTO: "CENTRO DEPORTIVO EN EL
FRACCIONAMIENTO PUENTE MORENO DE
MEDELLÍN DE BRAVO, VER."



PLANO

ELE-01

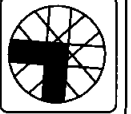
ESCALA GRÁFICA

1:750



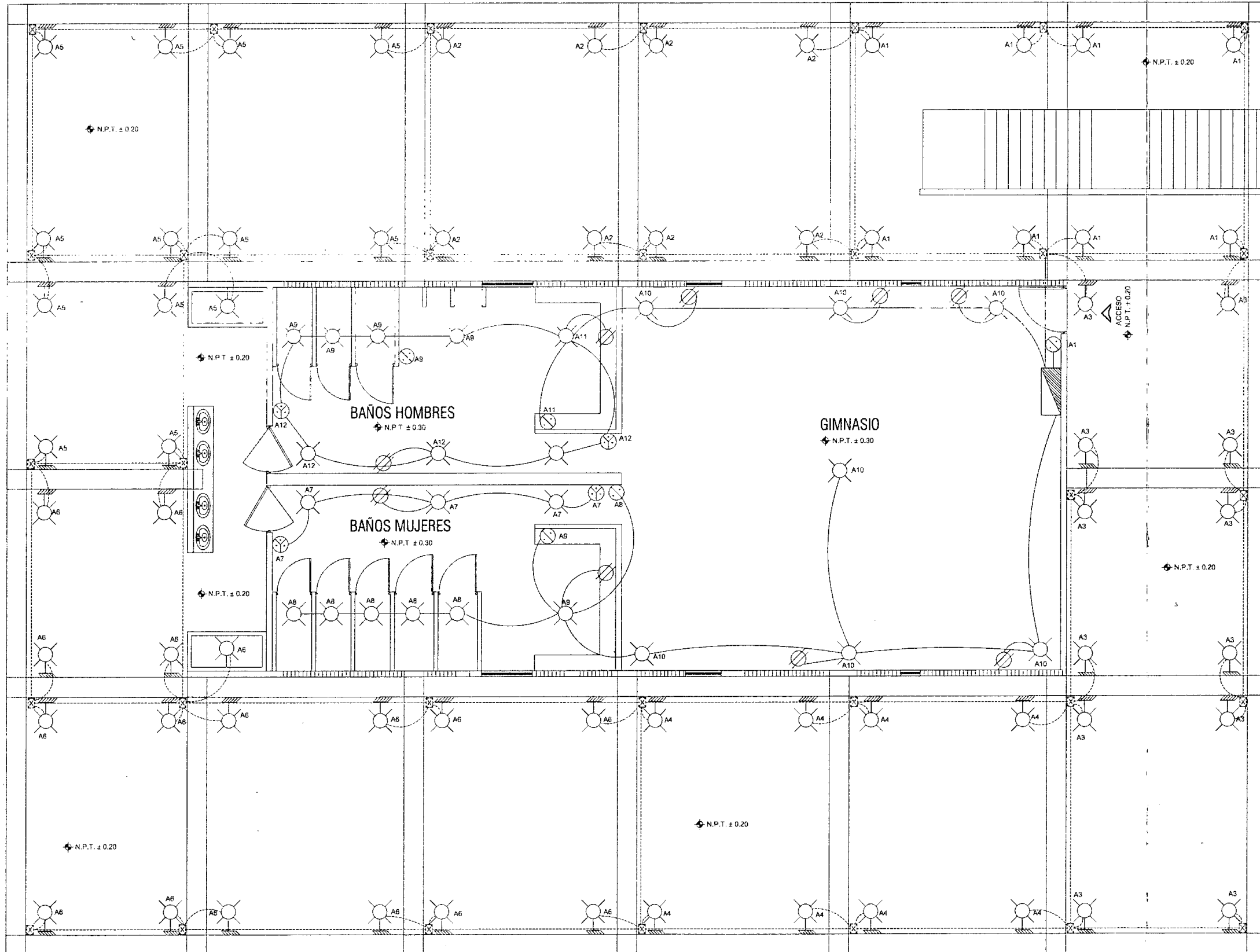
JUNIO DEL 2009

METROS



INSTALACIONES
ELECTRICAS

ADOLFO JOSÉ LARA SOSA



PRIMER NIVEL

INSTALACIONES SANITARIAS

ÁREA DE GIMNASIO Y CANCHA DE BASQUETBOL

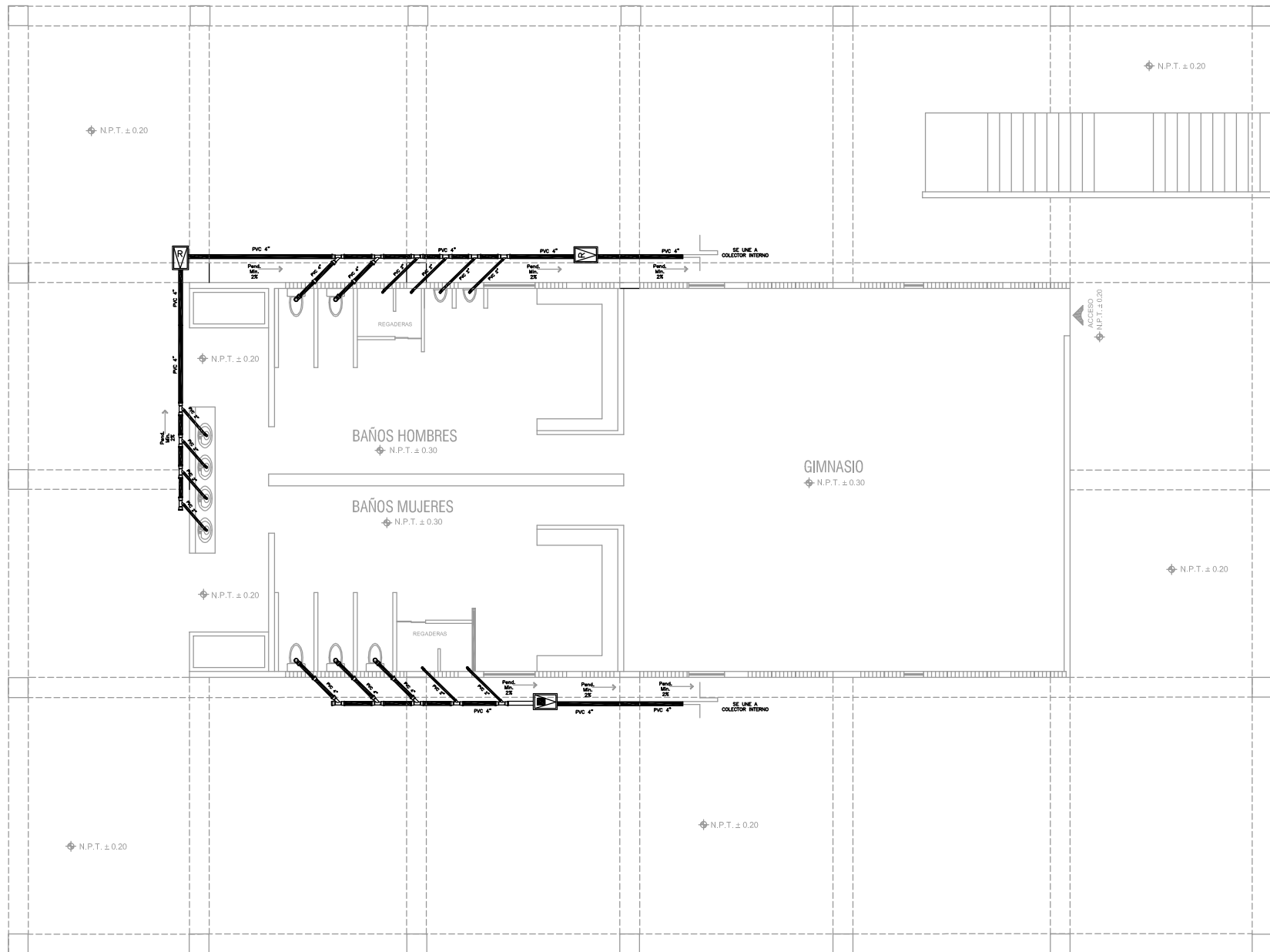


UNIVERSIDAD AUTÓNOMA DE VERACRUZ VILLARICA
 AV. URANO S/N ESQ. PROGRESO, FRACC. JARDINES DE MOCAMBO
 C.P. 94839, BOCA DEL RID, VER. MEXICO.
 TELS. (29) 21-10-52 Y (29) 21-18-70 FAX (29) 21-38-70.

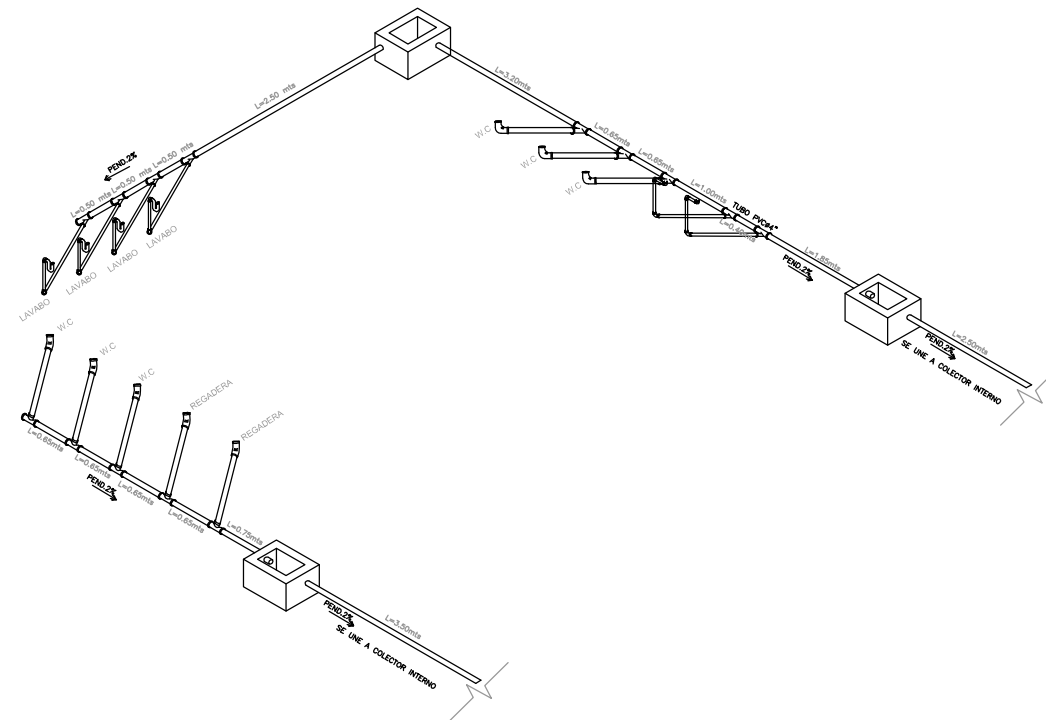


SIMBOLOGÍA

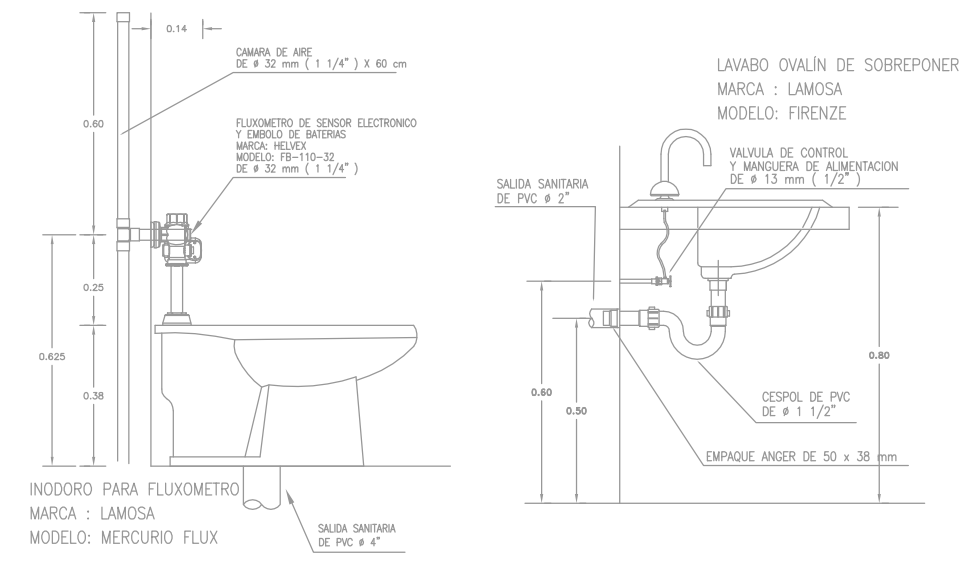
	TUBERIA DE P.V.C. SANITARIO
	B.A.N. BAJADA DE AGUAS NEGRAS
	DIRECCION DESCARGA
	REGISTRO DE 60x40 cms. (Medida Interior)
	2" DIAMETRO 2" CON ENTRADA 2" A 45o
LINEAS DE DRENAJE	
	SANITARIAS: PVC D=2 In
	PVC D=4 In
	TAPÓN REGISTRO 4"
	CODO 45o DE DIAM. 2"
	CESPOL DE BOTE REGADERA SALE 2"
	CODO DIAMETRO 4" POSICION VERTICAL
	CODO 90o DIAMETRO 2" POSICION VERTICAL
	REDUCCION DE 4" A 2"
	REGISTRO P/DRENAJE 45x60cms. HECHO A BASE DE LADRILLO CON TAPA DE CONCRETO FORJADA EN OBRA. NOTA: LA PROFUNDIDAD MINIMA DE REGISTRO SERA DE 30 CMS



PLANTA BAJA

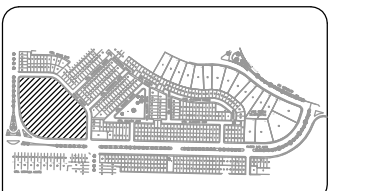


ISOMÉTRICO SANITARIO



DETALLES MUEBLES SANITARIOS

PROYECTO: "CENTRO DEPORTIVO EN EL FRACCIONAMIENTO PUENTE MORENO DE MEDELLÍN DE BRAVO, VER."



PLANO: **SAN-01**
 ESCALA GRAFICA: 1:750
 0 2 5 10 METROS

FECHA: JUNIO DEL 2009
 UNIDAD: METROS
 TITULO: INSTALACIONES SANITARIAS
 AUTORES: ADOLFO JOSÉ LARA SOSA

INSTALACIONES HIDRÁULICAS

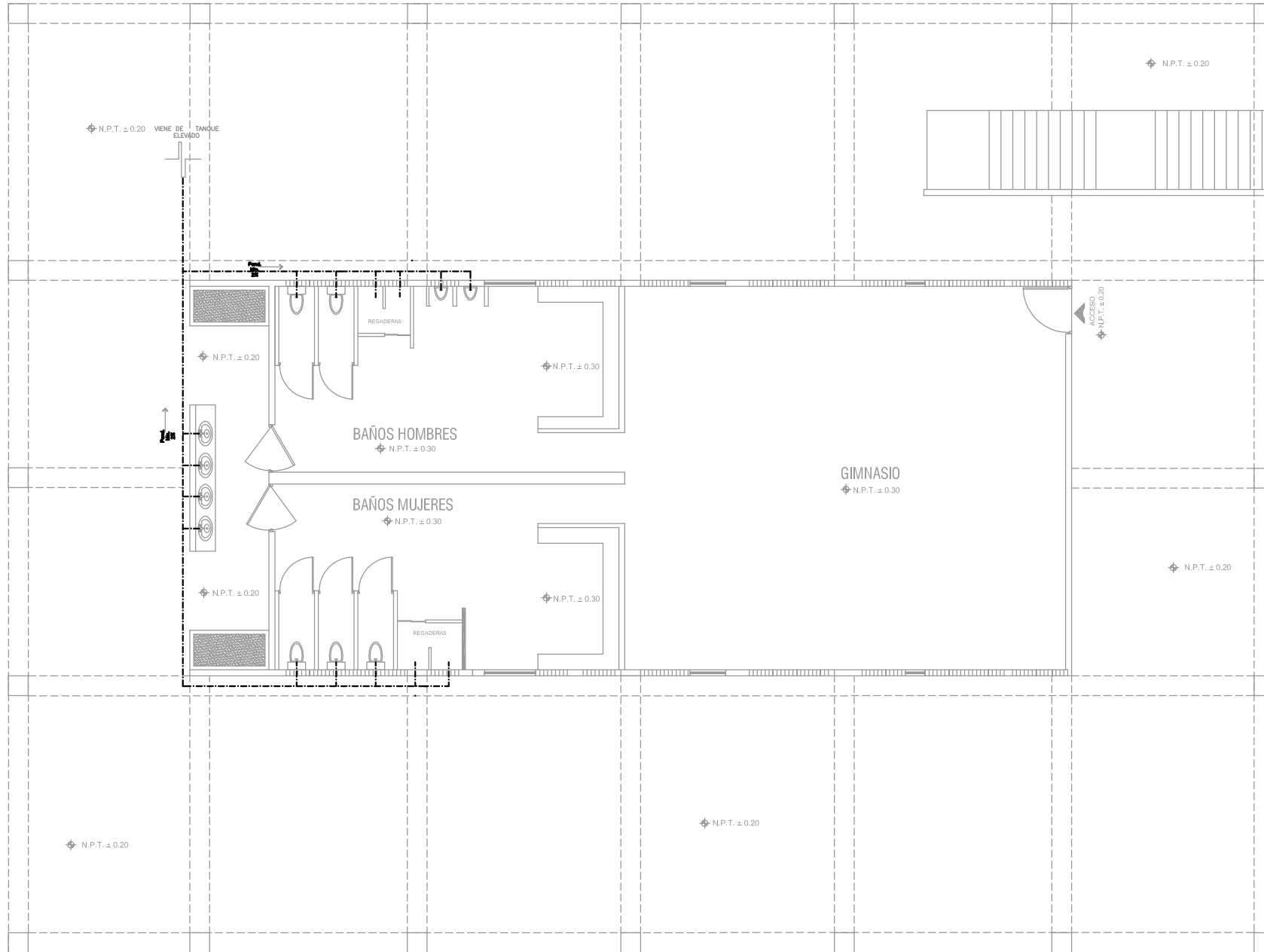
ÁREA DE GIMNASIO Y CANCHA DE BASQUETBOL



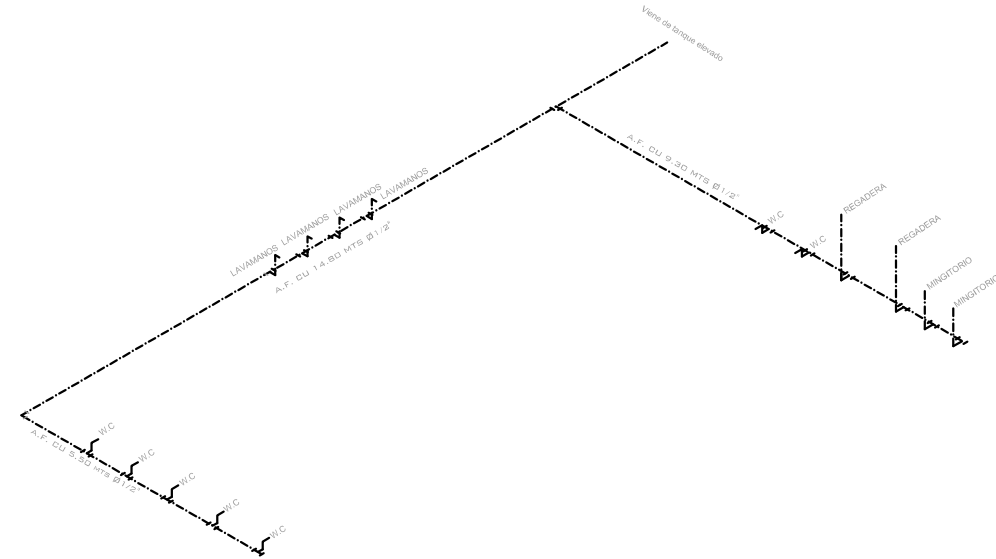
UNIVERSIDAD AUTÓNOMA DE VERACRUZ
"VILLARICA"
AV. URANO S/N ESQ. PROGRESO, FRACC. JARDINES DE MOCAMBO
C.P. 94899, BOCA DEL RID, VER. MEXICO.
TELS. (29) 21-10-52 Y (29) 21-18-70 FAX (29) 21-38-70.



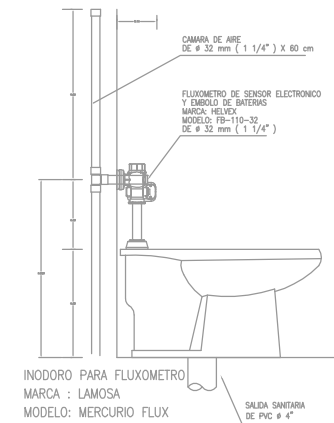
SIMBOLOGÍA



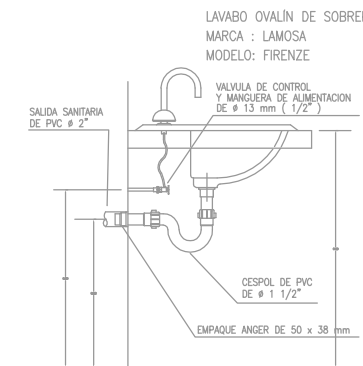
PLANTA



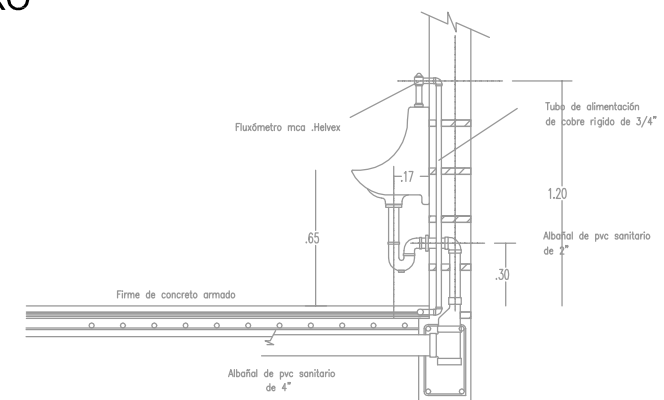
ISOMÉTRICO HIDRÁULICO



DETALLE INODORO

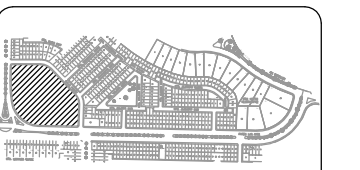


DETALLE LAVAMANOS



DETALLE MINGITORIO

PROYECTO: "CENTRO DEPORTIVO EN EL FRACCIONAMIENTO PUENTE MORENO DE MEDELLIN DE BRAVO, VER."



PLANO: **HID-01**

ESCALA GRÁFICA
1:750
0 1 2 5 10 METROS

FECHA: JUNIO DEL 2009
UNIDAD: METROS
PROYECTO: INSTALACIONES HIDRAULICAS
PROYECTISTA: ADOLFO JOSÉ LARA SOSA

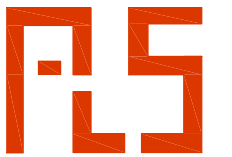
PLANTAS DE ACABADOS

ÁREA DE GIMNASIO Y CANCHA DE BASQUETBOL



UNIVERSIDAD AUTÓNOMA DE VERACRUZ
VILLARICA

AV. URAND S/N ESQ. PROGRESO, FRACC. JARDINES DE MOCAMBO
C.P. 94899, BOCA DEL RIO, VER. MEXICO.
TELS. (29) 21-10-52 Y (29) 21-18-70 FAX (29) 21-38-70.



SIMBOLOGÍA

PROYECTO: "CENTRO DEPORTIVO EN EL
FRACCIONAMIENTO PUENTE MORENO DE
MEDELLÍN DE BRAVO, VER."



PLANO:

ACA-01

ESCALA GRÁFICA

1:750

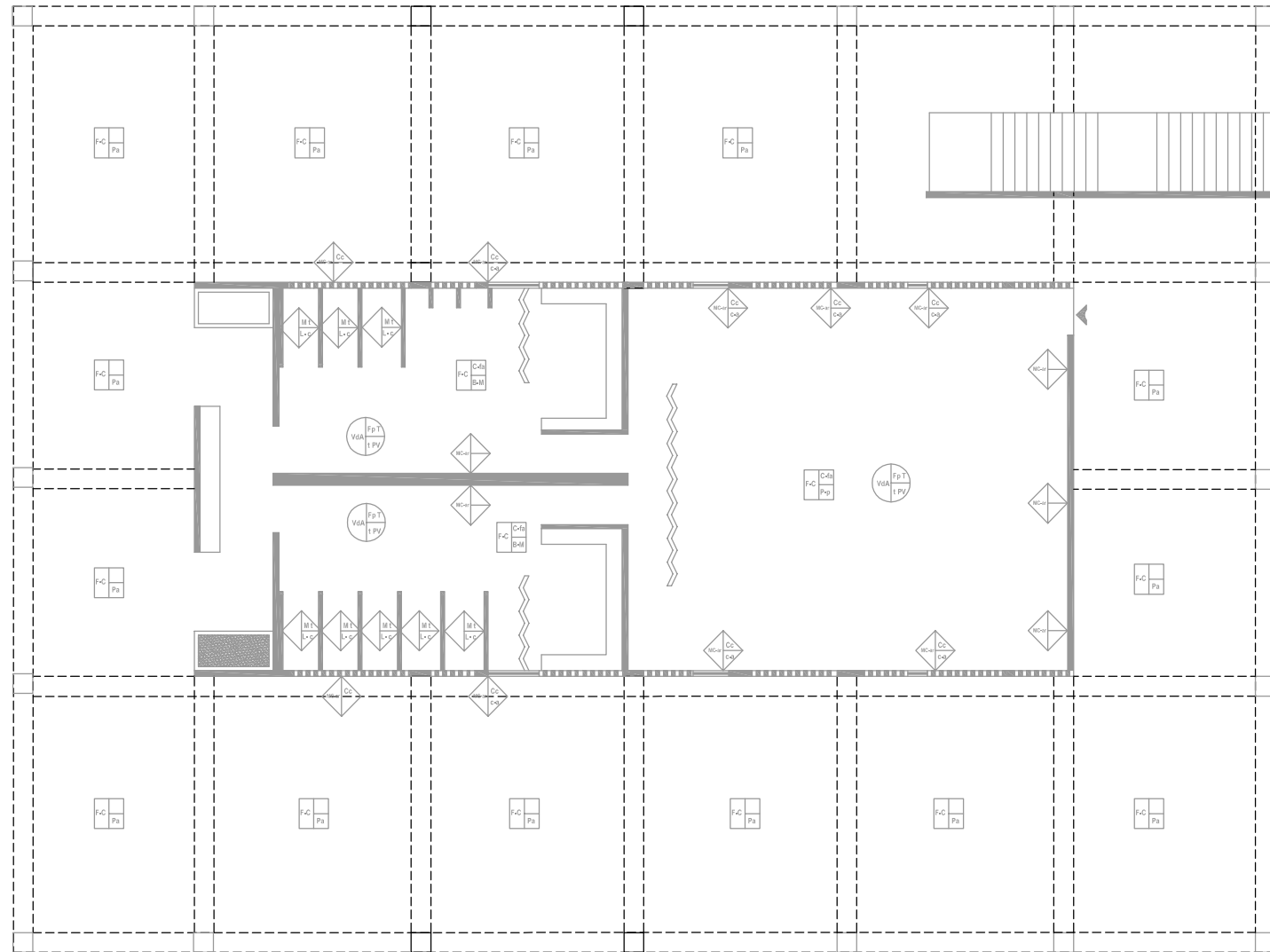


PLANTAS ACABADOS

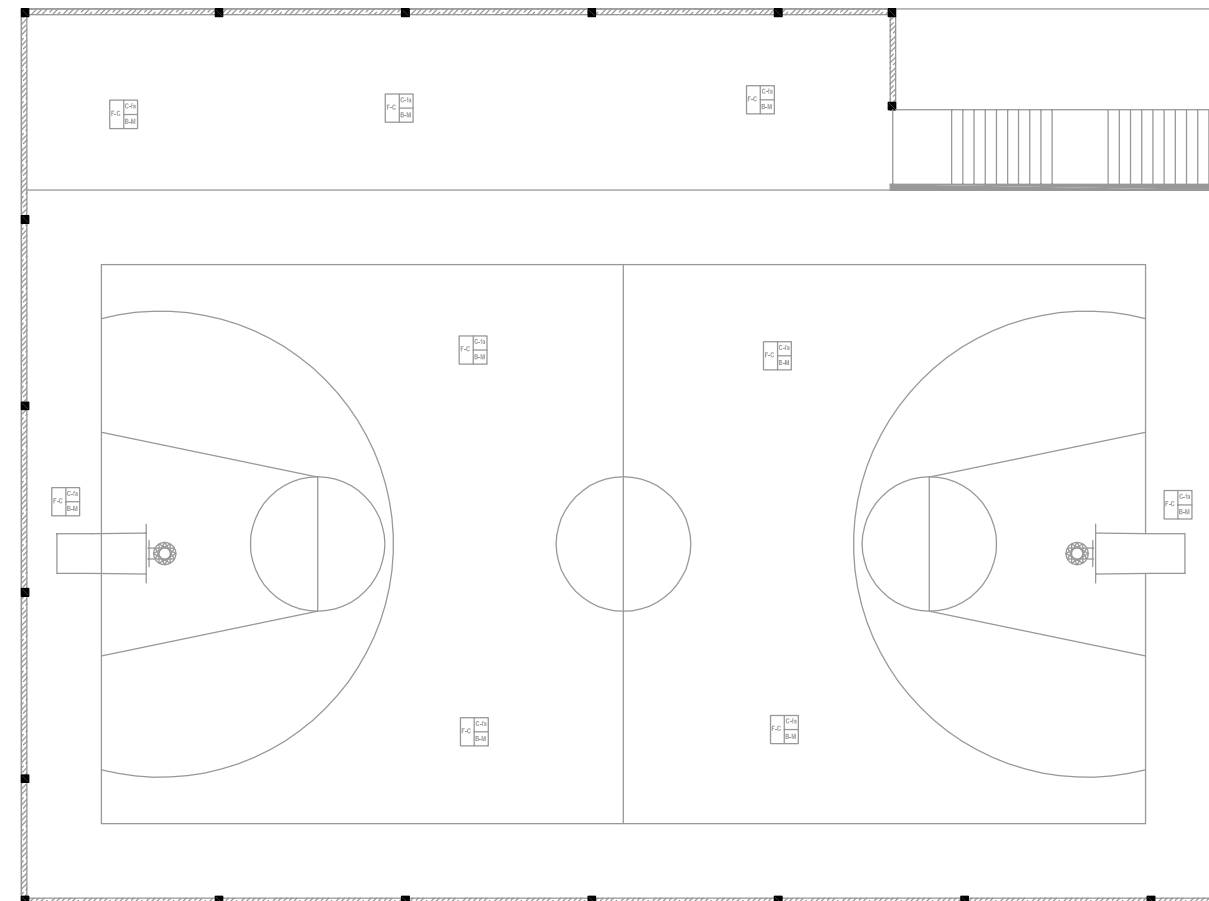
ADOLFO JOSÉ LARA SOSA

JUNIO DEL 2009

METROS



PLANTA BAJA



PLANTA PRIMER NIVEL

MUROS	MC-ar	Muro de concreto acabado rústico
	Cc	Celosía de concreto
	c-a	Cancelería de aluminio
	M T	Muro de tablarroca
	L- c	Loseta de cerámica

PISOS	F-C	Fino de concreto
	C-fa	Concreto fino alisado
	B-M	Barniz mate
	P-p	Piso de protección
	Pa	Piso de adoquín

PLAFONES	Vda	Viga de acero
	Fp T	Falso plafón de tablarroca
	t PV	Terminado con pintura vinílica

VISTAS DE DISEÑO INTERIOR

ÁREA DE GIMNASIO Y CANCHA DE BASQUETBOL

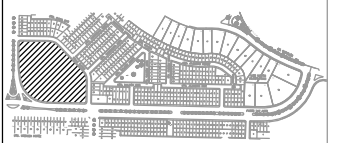


UNIVERSIDAD AUTÓNOMA DE VERACRUZ
VILLARICA
AV. URANO S/N ESQ. PROGRESO, FRACC. JARDINES DE MOCAMBO
C.P. 94899, BOCA DEL RIO, VER. MEXICO.
TELS. (29) 21-10-52 Y (29) 21-18-70 FAX (29) 21-38-70.



SIMBOLOGÍA

PROYECTO: "CENTRO DEPORTIVO EN EL
FRACCIONAMIENTO PUENTE MORENO DE
MEDELLÍN DE BRAVO, VER."



PLANO:

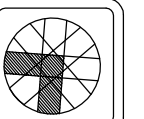
DIN-01

ESCALA GRÁFICA

1: 750



FECHA:
JUNIO DEL 2009



UNIDADES:
METROS

VISTAS DE
DISEÑO INTERIOR

PROYECTO:
ADOLFO JOSÉ LARA SOSA

