



**UNIVERSIDAD NACIONAL AUTÓNOMA DE MÉXICO**

---

**PROGRAMA DE MAESTRÍA Y DOCTORADO EN  
INGENIERÍA**

**FACULTAD DE INGENIERÍA**

**CONSTRUCCIÓN E INSTRUMENTACIÓN DE UN  
SOCKET AJUSTABLE PARA PRÓTESIS DE  
MIEMBRO INFERIOR**

**T E S I S**

QUE PARA OBTENER EL GRADO DE:

**MAESTRO EN INGENIERÍA**

INGENIERÍA MECÁNICA – MECATRÓNICA

P R E S E N T A :

**JUAN CARLOS CONTRERAS LICONA**

TUTOR:

**DR. JESÚS MANUEL DORADOR GONZÁLEZ**

ENERO 2010





Universidad Nacional  
Autónoma de México



**UNAM – Dirección General de Bibliotecas**  
**Tesis Digitales**  
**Restricciones de uso**

**DERECHOS RESERVADOS ©**  
**PROHIBIDA SU REPRODUCCIÓN TOTAL O PARCIAL**

Todo el material contenido en esta tesis esta protegido por la Ley Federal del Derecho de Autor (LFDA) de los Estados Unidos Mexicanos (México).

El uso de imágenes, fragmentos de videos, y demás material que sea objeto de protección de los derechos de autor, será exclusivamente para fines educativos e informativos y deberá citar la fuente donde la obtuvo mencionando el autor o autores. Cualquier uso distinto como el lucro, reproducción, edición o modificación, será perseguido y sancionado por el respectivo titular de los Derechos de Autor.

**JURADO ASIGNADO:**

Presidente: DR. RAMÍREZ REIVICH ALEJANDRO CUAUHTÉMOC

Secretario: DR. GONZÁLEZ GONZÁLEZ LEOPOLDO ADRIAN

Vocal: DR. DORADOR GONZÁLEZ JESÚS MANUEL

1er. Suplente: M.I. PEÑUELAS RIVAS ULISES MARTIN

2do. Suplente: M.I. CORONA LIRA MARÍA DEL PILAR

Lugar o lugares donde se realizó la tesis:

MÉXICO D.F.

**TUTOR DE TESIS:**

DR. JESÚS MANUEL DORADOR GONZÁLEZ

---

**FIRMA**

## Agradecimientos

---

A la memoria de Teo y Celia

## Agradecimientos

A la Universidad Nacional Autónoma de México y en especial a la Facultad de Ingeniería que siempre da pie a nuevas ideas y deja ver hacia nuevos horizontes. Gracias por estos 10 años.

A mis padres Luz y Carlos † por darme la oportunidad de estar aquí, y en especial a Luz por haberme enseñado que luchando podemos alcanzar nuestras metas, por creer en mí, apoyándome en las buenas y en las malas, levantándome siempre que me caía y me enseñaste que se aprende más de los errores que de los aciertos, este documento es una pequeña muestra de que llegué un poco más lejos de lo que te decían. Gracias Mamá.

A Alma por ser mi hermana, amiga, compañera de travesuras, confidente, consejera y algunas veces dolores de cabeza. Gracias por estar cuando te necesité.

A Cynthia por estar estos años a mi lado, por compartir conmigo los buenos y malos momentos, por apoyarme en cada paso de mi vida, por iniciar esta nueva aventura en pareja que pronto empezaremos, por respetar mis decisiones y aconsejarme para mejorar mi carácter. Gracias. Te amo gorda.

A mi tío Jesús por ser quien me ayudó en muchos problemas, por guardar en secreto mis malos momentos, por ser siempre quien me recuerda que día a día debo aprender algo nuevo sin perder la humildad ante cada situación, por darme tantos momentos inolvidable en la construcción de muchos proyectos y por apoyarme en mis decisiones. Gracias.

A mis amigos Ángel, Arturo, Edgar, Israel, Luis, Mauricio, Gerardo, Ulises, Iván, Ricardo, Montserrat, Martín, Shair, Brenda, Rafael, Patricia, Ileana, Axel, Paola, Carlos, Víctor, Osvaldo, Aarón, Hiram, José, Sergio, Araceli, Fidel, Tomas, Ramón, Alfredo, Raúl y todos aquellos que olvidé. Gracias por pasar a mi lado tantos inolvidables momentos de mi vida.

A mis abuelos Teofilo †, Sacramento, Celia † y Amelia, por criarme y soportarme tantos años de mi vida, enseñándome principios y valores que llevaré por el resto de mi vida. Gracias.

## Agradecimientos

---

A toda mi familia tíos, tías, primos, primas, por ser una familia unida y pasar juntos tantos buenos momentos. Gracias.

A mis maestros y tutores que me dieron cátedra a lo largo de mi carrera profesional, en especial a mi tutor Jesús Manuel por guiarme a lo largo de este trabajo y darme consejos en lo personal. Gracias.

A la CEP por la beca otorgada durante la realización de mis estudios de posgrado. Gracias.

Y a todas las personas que han influido en mi vida y olvide mencionar, no se sientan excluidas, recordaran que soy un poco despistado. Gracias.

Juan Carlos Contreras Licona

# Índice

|  |    |
|--|----|
| Página   |    |
| Introducción.....  | 1  |
| Capítulo I: Antecedentes .....   | 3  |
| I.1 Prótesis .....   | 3  |
| I.2 Socket.....  | 4  |
| I.2.1 Problemas por los cuales es necesario el cambio del socket .....                       | 5  |
| I.2.2 Sockets que se utilizan en la amputación transfemoral .....                            | 5  |
| I.2.3 Estado del arte del socket .....   | 7  |
| I.3 Diseño de un socket ajustable para prótesis de miembro inferior .....                    | 8  |
| I.3.1 Diseño Conceptual.....   | 9  |
| I.3.1.1 Definición del problema .....  | 10 |
| I.3.1.2 Requerimientos y especificaciones .....  | 10 |
| I.3.1.3 Criterios de decisión .....  | 12 |
| I.3.2 Diseño de configuración y de detalle .....   | 13 |
| Capítulo II: Construcción de un socket ajustable para prótesis de miembro inferior .....     | 18 |
| II.1 Introducción .....  | 18 |
| II.2 Sujetadores .....   | 19 |
| II.3 Estructura de soporte .....   | 20 |
| II.4 Bolsas sujetadoras.....   | 21 |
| II.5 Malla .....   | 22 |
| II.6 Receptor .....  | 22 |
| Capítulo III: Instrumentación de un socket ajustable para prótesis de miembro inferior ..... | 24 |
| III.1 Introducción.....  | 24 |
| III.2 Biomecánica .....  | 24 |
| III.2.1 Biomecánica de la prótesis transfemoral.....   | 25 |
| III.2.1.1 Biomecánica en el socket .....   | 25 |
| III.3 Análisis de elemento finito al socket.....   | 30 |
| III.4 Localización de los sensores .....   | 35 |
| III.5 Instrumentación de presión.....  | 36 |
| III.5.1 Strain gauges.....   | 38 |
| III.5.2 Piezoeléctrico .....   | 40 |
| III.5.3 Tubo de Bourdon .....  | 41 |
| III.6 Selección del sensor de presión .....  | 42 |

---

|  |     |
|--|-----|
| III.6.1 Sensor Interlink Electronics .....   | 42  |
| III.7 Acondicionamiento de señal .....   | 43  |
| III.7.1 Puente de Wheatstone.....  | 44  |
| III.7.2 Puente de Wheatstone aplicado para medir la<br>presión en un área .....  | 46  |
| III.8 Adquisición de datos .....   | 49  |
| Capítulo IV: Diseño de pruebas que se realizarán al paciente usando el<br>socket ajustable .....                         | 50  |
| IV.1 Introducción.....   | 50  |
| IV.2 Biomecánica de la marcha humana .....   | 50  |
| IV.2.1 Fase de apoyo .....   | 52  |
| IV.2.2 Fase de balanceo .....  | 53  |
| IV.3 Diseño de pruebas.....  | 54  |
| IV.3.1 Pruebas estáticas.....  | 54  |
| IV.3.2 Pruebas dinámicas .....   | 55  |
| IV.4 Revisión del socket en las pruebas .....  | 56  |
| IV.4.1 Revisión del socket en las pruebas estáticas .....  | 56  |
| IV.4.2 Revisión del socket en las pruebas dinámicas .....  | 57  |
| Capítulo V: Conclusiones .....   | 58  |
| Capítulo VI: Bibliografía .....  | 60  |
| Anexo A: Revisión de prótesis para amputados por encima de la rodilla<br>desde el punto de vista de los ortesistas ..... | 62  |
| Anexo B: Force Sensing Resistor Integration Guide and Evaluation Parts<br>Catalog .....                                  | 85  |
| Anexo C: Hojas de especificaciones de los circuitos integrados.....  | 108 |
| Anexo D: Planos del acondicionador de señal.....   | 139 |



## Introducción

El objetivo de este trabajo es instrumentar un prototipo funcional del socket ajustable de miembro inferior a nivel transfemoral, con el fin de probar la funcionalidad del socket diseñado por el Departamento de Mecatrónica y finalmente diseñar las pruebas necesarias para la validación o mejora del socket.

La parte más importante en una prótesis es el socket, ya que éste es la unión entre el hombre y la máquina, es por eso que existen diversos tipos y materiales para la construcción. Estos materiales han ido evolucionando a través del tiempo para mejorar la calidad y el confort del socket, en éste trabajo únicamente se analizara la instrumentación para un prototipo funcional, en donde se puedan realizar las pruebas necesarias y así validar el diseño realizado por el Departamento de Ingeniería Mecatrónica.

El mecanismo de acción o de funcionamiento, por el que las prótesis de miembro inferior consiguen obtener las funciones de apoyo estático y dinámico, la flexión adecuada de la prótesis durante el balanceo de la marcha para evitar arrastre del pie protésico, suplir la función de las articulaciones perdidas, la capacidad de amortiguar durante los impactos de la marcha y mantener un equilibrio en todo momento, con todo esto se cumple el objetivo final que es conseguir simular una marcha normal a pesar de la pérdida del miembro inferior. Se basa en la aplicación de una serie de principios biomecánicos, tales como:

- El "punteado"/by-pass/transferencia de la carga, desde las zonas del muñón que toleran la presión hasta el suelo, dado que en la mayoría de amputaciones el muñón no tolera la carga distalmente. Para este fin, la construcción del socket emplea el principio del contacto total con un reparto selectivo de la carga, ya que busca evitar la excesiva concentración de cargas en zonas sensibles y concentrar el apoyo en zonas que toleran mejor la presión.
- El adecuado anclaje/suspensión entre el muñón y el socket. Esto es necesario para que haya una buena estabilidad en el apoyo de la prótesis, evitando los movimientos indeseados entre el muñón y la prótesis; así como para evitar que ésta se descuelgue durante la fase de oscilación.

Para poder cerciorarnos de que se tenga un contacto total entre el muñón y el socket se medirá la presión que existe entre estas superficies, para lo cual se desarrollara la instrumentación. Se parte a partir de un estudio de elemento finito de las bolsas, de donde se tomaron los puntos para el análisis, además de crear una malla de puntos en la base del socket, para su análisis posterior. Para poder almacenar estos datos se utilizo una tarjeta de adquisición de datos de National Instruments, además de diseñar un circuito para el acondicionamiento de la señal.

Finalmente el trabajo explica la biomecánica de la marcha humana y con estos principios se diseñan las pruebas estáticas y dinámicas requeridas para el análisis de la marcha, la seguridad y el confort que debe brindar nuestro socket ajustable de miembro inferior a nivel transfemoral diseñado por el Departamento de Ingeniería Mecatrónica.

Este trabajo se presenta en los capítulos del mismo, partiendo de un diseño establecido, haciendo la instrumentación del sistema y finalmente proponiendo las pruebas que serán necesarias realizar para poder validar o rediseñar este diseño.

Al final del trabajo se presentan las conclusiones donde se presentan los problemas que surgieron durante la realización del trabajo y sus soluciones, así como algunas observaciones que se tuvieron del socket por protesistas y ortesistas que podrán ayudar en la mejora del diseño.

# Capítulo I

## Antecedentes

### I.1 Prótesis

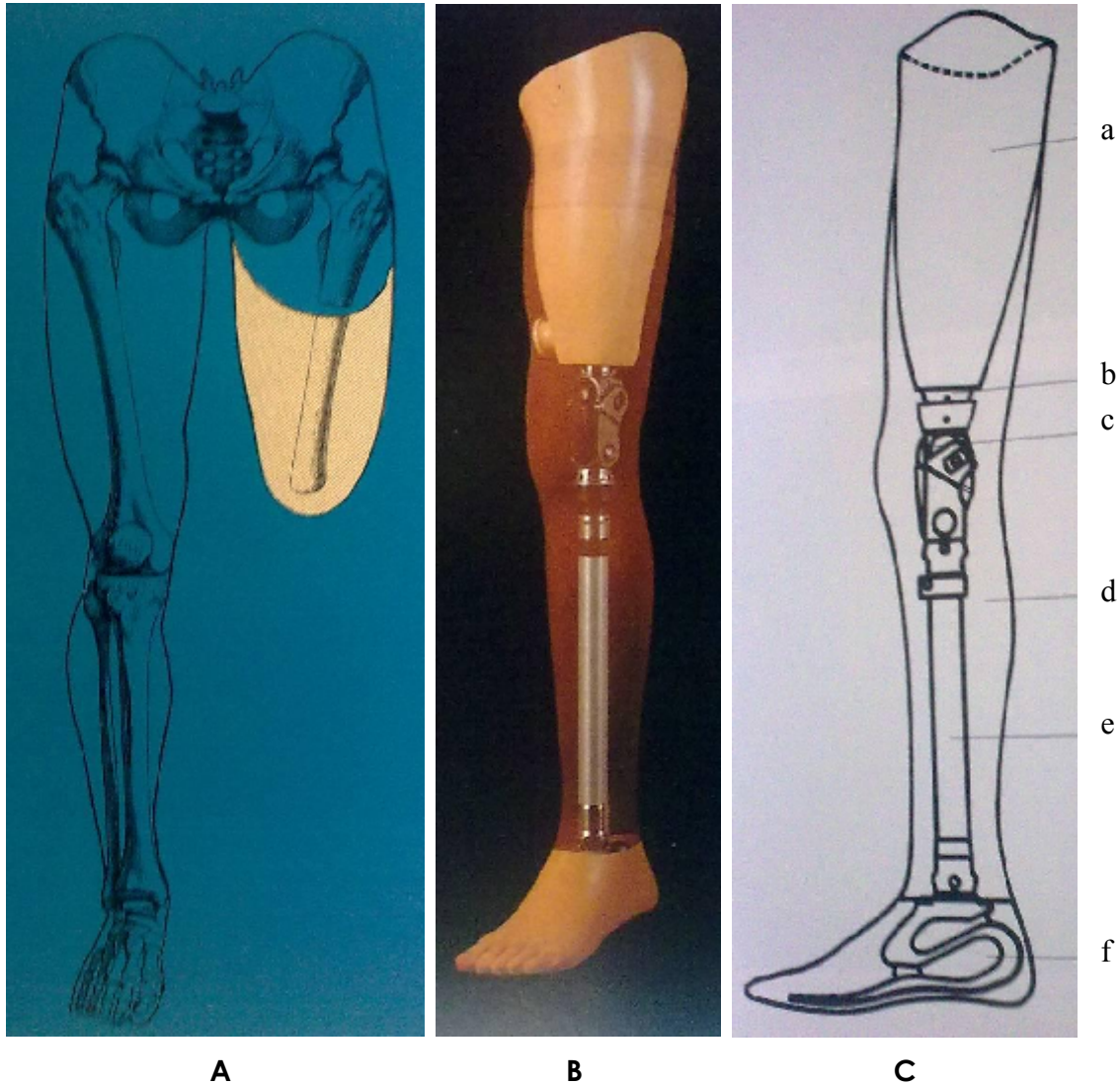
Una prótesis es un dispositivo que sustituye algún miembro perdido del cuerpo, proporcionado las mismas funciones que la parte faltante, ésta pérdida puede deberse a una amputación (es una condición adquirida cuyo resultado es la pérdida de una extremidad y cuya causa suele ser una lesión, una enfermedad o una operación quirúrgica) o a deficiencias congénitas (se producen cuando un bebé nace sin una extremidad o sin una parte de ella).

El nivel de amputación que nos concierne para este trabajo es el transfemoral, la cual se muestra en la figura 1.1A, el plano de corte para esta amputación pasa por el fémur y el nivel puede ser distal, medio o proximal.

En la figura 1.1B se muestra una prótesis para amputados a nivel transfemoral, el cual es un dispositivo externo utilizado para reemplazar la ausencia del miembro inferior a nivel del muslo, por encima de la rodilla, y en la figura 1.1C se muestra los elementos de la prótesis la cual está formada por los siguientes elementos:

- a) Socket:
  - Tipo de socket.
  - Método de suspensión.
- b) Adaptador modular (receptor)
- c) Rodilla protésica.
- d) Funda de espuma.
- e) Segmento intermedio:
  - Tubo de muslo
  - Pierna
  - Adaptadores

- f) Segmento distal:
- Articulación protésica de tobillo
  - Articulación protésica de pie



**Figura 1.1** A) nivel de amputación transfemoral B) prótesis transfemoral C) elementos de una prótesis tranfemoral

### I.2 Socket

Es la parte de la prótesis que se acomoda alrededor del muñón y a la cual están conectados los demás componentes. El socket es la parte más importante de la prótesis y sirve para alojar el muñón y desempeña funciones de apoyo, amortiguación, acoplamiento, control, coordinación, e interacción entre el paciente y la pierna artificial.

### I.2.1 Problemas por los cuales es necesario el cambio de socket

El socket puede consistir en un socket flexible, un armazón rígido, o una combinación de estos, debe ser cambiado por las siguientes razones:

- Es imposible aumentar o disminuir el tamaño del socket sin construir otra vez la prótesis total.
- El tamaño y/o forma no permite la distribución del peso en las áreas correctas de la geometría del muñón, esto puede ser el resultado de un socket demasiado grande, demasiado pequeño, o de forma incorrecta, y pueden causar dolor en el fin de la parte distal del muñón.
- Los materiales han sido manipulados, encogidos o estirados, hasta el punto de que la integridad estructural de los materiales ha sido comprometida más allá de sus niveles de seguridad.
- Los materiales están fracturados o rotos.
- Los materiales no son bastante fuertes para sostener el peso del individuo.
- La suspensión de succión no puede ser mantenida como resultado de un escape ó avería en la integridad estructural.
- No puede mantener la higiene.

### I.2.2 Sockets que se utilizan en la amputación transfemoral

De todos los cambios y adelantos en la industria de las prótesis, ninguno ha tenido un impacto más grande que el diseño del socket transfemoral (AK). Se ha progresado desde los sockets de madera y los sockets cuadriláteros laminados, hasta el diseño popular actual del socket de contención isquiática.

#### *Socket cuadrilateral*

Es esencialmente redondo en su corte horizontal y tiene una configuración interna similar a la forma cilíndrica del muñón por encima de la rodilla. El muñón del amputado se inserta en el socket como un tapón a un cilindro.



Los principios biomédicos en que se basa el diseño del socket cuadrilateral están relacionados con las características de cada una de las cuatro paredes, los efectos de la posición en flexión y abducción y la alineación medio-lateral y antero-posterior de la prótesis. Otra característica del socket cuadrilateral es ser de contacto total.

*Socket de contención isquiática*

Es un diseño de socket para amputación transfemoral que coloca la tuberosidad isquiática dentro del mismo. Alrededor de 1980, Ivan Large creó un diseño nuevo que ha evolucionado en el socket de contención isquiática. Este diseño tiene muchos nombres (el diseño del noroeste, la CAT-CAM, el socket de Sabolich, NSNA), pero la idea básica es estabilizar la pelvis y fémur controlando el isquion y el fémur.

Las ventajas y desventajas de éstos sockets se muestran en la siguiente tabla.

Tabla 1.1 <sup>[1]</sup>

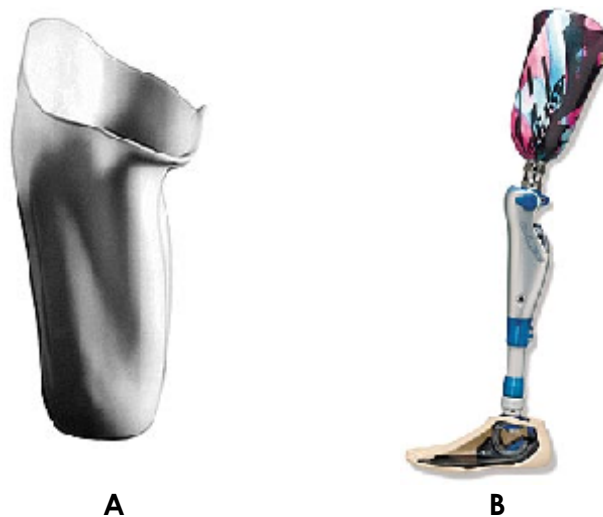
| Tipo de Socket  | Ventajas  | Desventajas  |
|---|---|--|
| <p>Contención Isquiática</p>  | <ul style="list-style-type: none"> <li>➤ Son más exitosos que los cuadrilaterales, para aquellos que tienen miembros residuales más cortos, carnosos e inestables.</li> <li>➤ Se recomienda para actividades dinámicas como el deporte.</li> <li>➤ Mayor suspensión.</li> <li>➤ Menor desplazamiento lateral.</li> <li>➤ Mayor distribución de peso en un área más grande.</li> </ul>   | <ul style="list-style-type: none"> <li>➤ Lesiones cutáneas por fricción y estiramiento excesivo entre prótesis y piel. Problemas alérgicos.</li> <li>➤ Erosiones de la piel, si no se respetan las normas de uso o en caso de hipersensibilidad cutánea al material del socket.</li> <li>➤ Lesiones cutáneas, por aumento de sudoración del muñón junto con una falta de transpiración. Por ello se puede producir maceración de la piel y predisposición de ésta a infecciones por bacterias y hongos, así como lesión por fuerzas externas.</li> </ul> |
| <p>Cuadrilateral</p>         | <ul style="list-style-type: none"> <li>➤ Ayudan al retorno venoso, evitando edemas y problemas dermatológicos, ya que las presiones aplicadas por el socket evitan la acumulación de líquidos en los tejidos del muslo. Facilita la acción de sentarse.</li> <li>➤ Aumentan el área de carga del peso del cuerpo. Aumentan las reacciones sensoriales, lo que ayuda al amputado a controlar su prótesis.</li> <li>➤ Recomendado para personas activas. Se recomienda para pacientes muy débiles o de geriatría.</li> <li>➤ Con su borde situado en la tuberosidad isquial, puede permitir la gama más grande del movimiento.</li> </ul> | <ul style="list-style-type: none"> <li>➤ El isquion, hueso que sobresale de la pelvis puede estar dolorido cuando se permanece sentado sobre una superficie dura por tiempo prolongado, permitiendo que el fémur se mueva fuera de sitio. Debido a esto el individuo cojea o camina de lado.</li> <li>➤ Problemas dermatológicos.</li> </ul>   |

### I.2.3 Estado del arte del socket

Antiguamente había que hacer la amputación en niveles específicos para colocar debidamente las prótesis, pero con las modernas cuencas de contacto total y las sofisticadas técnicas de adaptación protésica, el nivel de amputación no tiene tanta importancia. Cualquier muñón bien cuidado, no doloroso y debidamente construido, se presta bien para colocar una prótesis.

*Tecnología SVGS (2004).* La tecnología proporciona un método de gerencia dinámica del volumen para los pacientes amputados de la parte más baja del miembro. Las amputaciones experimentan cambios de volumen del muñón durante el día y en un cierto plazo, el ajuste de sus cuencas puede variar. La tecnología de SVGS acomoda automática y continuamente para que los cambios de volumen del residuo mantengan el ajuste de la cuenca. Las funciones del sistema agregando y quitando el líquido del ambiente del interior de la cuenca, regulado dinámicamente por la presión interna.

El Socket ComfortFlex de Hanger Orthopaedics (figura 1.2 A) para atletas de alto rendimiento que fue desarrollado durante el 2006 y presentado a finales del mismo año, este se basa en el concepto del cuadrilateral donde se tiene contacto en todo el muñón, y llega casi a la cadera del paciente, siendo este parte de una prótesis completa para atletas de alto rendimiento (figura 1.2 B), como podemos ver en cuanto a investigación es la parte donde más se desarrolla, siendo esto un trampolín para poder desarrollar prótesis de buena calidad pero a mejores costos, pues como sabemos estas prótesis son muy buenas y tienen la tecnología de punta, pero el problema al adquirirla es el costo elevado.



**Figura 1.2** Socket ComfortFlex de Hanger Orthopaedics y prótesis completa <sup>[2]</sup>

### I.3 Diseño de un socket ajustable para prótesis de miembro inferior

El trabajo desarrollado anteriormente por alumnas de licenciatura que trabajaron en el proyecto de prótesis inteligentes con el Dr. Jesús Manuel Dorador González, donde se hizo el diseño de un socket ajustable para prótesis de miembro inferior a nivel transfemoral que se ajuste a cambios de volumen del muñón, este trabajo presentó el diseño conceptual, el diseño de configuración y el diseño a detalle del socket, también se realizó un análisis de fuerzas del diseño del sistema de ajuste del socket y se corroboró que la distribución de presiones en el interior del mismo sería uniforme y por último se hizo el análisis de la selección de los materiales para cada componente, así como su comportamiento considerando las cargas involucradas, mediante modelos simplificados de las partes del mismo socket.

El objetivo terapéutico de cualquier prótesis de miembro inferior debe ser funcional, estético y psicológico. Aunque todos ellos son importantes, son especialmente destacables los objetivos funcionales, ya que facilitarán la mejor consecución del resto. Entre los objetivos estéticos estará el restituir el aspecto corporal externo que se pierde con la amputación, mientras que en los objetivos psicológicos citaremos el restablecimiento de la imagen corporal y la superación de los sentimientos de pérdida que toda amputación conlleva. Para conseguir el desarrollo de los objetivos funcionales de forma óptima, es recomendable que la prótesis reúna unas condiciones de comodidad, poco peso, estética, resistencia a los impactos (para no romperse con facilidad), etc., al mismo tiempo que no deben producirse roces, ni presiones excesivas.

Ahora para tener un desarrollo óptimo se tienen que tener en cuenta las funciones que debe cumplir la prótesis:

- Apoyo estático (en la bipedestación) y dinámico (durante la marcha, carrera y otras actividades cotidianas). Esto implica una correcta transferencia del peso corporal, desde el muñón hacia el socket de la prótesis, de manera que se logre un apoyo cómodo.
- La flexión adecuada de la prótesis durante la fase de balanceo de la marcha para evitar el arrastre del pie protésico contra el suelo. Para esto es indispensable una buena suspensión de la prótesis para evitar que se desprenda del muñón, en nuestro caso se presentará mucha atención en sistema de sujeción para evitar este problema inherente.
- Suplir la función de las articulaciones perdidas con la amputación (pie, tobillo, rodilla o cadera, según el nivel).
- La capacidad de amortiguar durante los impactos de la marcha.



- El equilibrio es una parte fundamental para la estática de la biomecánica de la marcha.
- Con todo esto se cumplirá el objetivo final que es conseguir simular una marcha normal a pesar de la pérdida del miembro inferior.

El mecanismo de acción o de funcionamiento, por el que las prótesis de miembro inferior consiguen obtener estas funciones, se basa en la aplicación de una serie de principios biomecánicos, tales como:

- El "punteado"/by-pass/transferencia de la carga, desde las zonas del muñón que toleran la presión hasta el suelo, dado que en la mayoría de amputaciones el muñón no tolera la carga distalmente. Para este fin, la construcción del socket emplea el principio del contacto total con un reparto selectivo de la carga, ya que busca evitar la excesiva concentración de cargas en zonas sensibles y concentrar el apoyo en zonas que toleran mejor la presión.
- El adecuado anclaje ó suspensión entre el muñón y el socket. Esto es necesario para que haya una buena estabilidad en el apoyo de la prótesis, evitando los movimientos indeseados entre el muñón y la prótesis; así como para evitar que ésta se descuelgue durante la fase de oscilación.

El socket debe permitir la acción de la musculatura del muñón, para asegurar un buen control voluntario de la prótesis. En la interface muñón-prótesis es donde se establece la comunicación o interacción del sistema sujeto-prótesis, que permitirá el establecimiento de un buen control ó coordinación de los movimientos del miembro artificial.

Finalmente se ve que el socket es la parte más importante de la prótesis pues la interface de la prótesis al miembro residual (muñón), mediante el cual se transmiten las fuerzas para una postura adecuada, así como de una marcha normal. Los pacientes han identificado que la comodidad y la movilidad son dos características importantes de una prótesis, y estas se dan precisamente con el buen desarrollo de un buen socket.

Para el desarrollo de este socket ajustable lo que se quería es brindar mayor comodidad, seguridad, estabilidad, buena adaptación y que el costo de éste no sea elevado.

### **I.3.1 Diseño Conceptual**

El diseño conceptual es la parte del proceso de diseño en donde se establece la serie de operaciones del producto para cumplir las funciones que se le han encomendado y que van a dar la dimensión de su valor de

uso. Es necesario establecer las funciones, las interacciones, las variables físicas y su relación con las especificaciones del producto.

### I.3.1.1 Definición del problema

1. *Disminución de masa muscular.* La pérdida de masa muscular se aprecia en los pacientes amputados por arriba de la rodilla con el tiempo, debido a la falta de actividad, lo cual provoca un adelgazamiento del miembro.
2. *Tiempo de vida útil.* Debido a la disminución de masa muscular, el muñón cambia y el *socket* conserva sus características, lo que implica fabricar otro *socket* a corto plazo con las nuevas características del muñón.
3. *Tiempo de uso diario.* El tiempo de uso diario es limitado debido a que los *sockets* existentes presentan rigidez en los materiales y falta de ventilación que es necesaria para que el usuario pueda llevar a cabo actividades de la vida cotidiana. Estos problemas provocan las siguientes molestias: rozamiento, irritación, sudoración, incomodidad y entrada forzada del muñón al *socket*. Se tienen que utilizar calcetas, medias, talco y otros elementos para la fácil adaptación
4. *Costo.* En la actualidad, el costo de los *sockets* es muy elevado, de entre \$5 000 y \$6 000, además de que se tiene que cambiar cada determinado periodo de tiempo, que regularmente es corto, lo que implica una mayor inversión de los pacientes.

Como se puede identificar, la función principal del *socket* es **alojar el muñón** y lo que se pretende en el proceso de diseño, es que éste tenga una función de ajuste.

Para el proceso es importante conocer las necesidades de las personas amputadas arriba de la rodilla, para generar la información que permita conocer lo que requieren para satisfacerlas.

### I.3.1.2 Requerimientos y especificaciones

*Requerimientos funcionales.*

**Manejable.** Que el *socket* sea de tamaño adecuado para su manipulación, que su manera de sujeción con la prótesis sea a través de un movimiento, que se pueda introducir y retirar de la forma más sencilla posible.

**Mayor movilidad.** Que permita al paciente mover su prótesis con la mayor libertad posible.

**Funcional.** Que el *socket* sirva como punto de unión entre el muñón y la prótesis. Que cumpla con la función para la cual fue diseñado.

Ligero. Que el peso sea el adecuado, que al paciente no le cueste trabajo moverse y se sienta más ágil al caminar así como para no crear un daño posterior en alguna parte del cuerpo.

Ajustable. Que el socket se pueda adaptar (ajustar) al muñón conforme éste vaya cambiando su forma.

Durable. Que el tiempo de vida sea prolongado.

Seguro. Que el socket sea capaz de soportar el peso corporal, que esté bien alineado para lograr mayor estabilidad y que evite que la prótesis se mueva o se resbale brindándole al paciente seguridad al caminar.

Presión adecuada. Abarcar mayor área de contacto entre el muñón y el socket, procurando una distribución uniforme de la presión de tal forma que no oprima al muñón de una manera que obstruya el paso de la sangre.

*Requerimientos no funcionales.*

Cómodo. Que el socket sea lo más comfortable posible y que el paciente no sienta molestias.

Apariencia estética. Que el socket sea cosmético, es decir, que su tamaño sea el adecuado de tal manera que no se distinga de la otra pierna, que el contorno no sea visible, que no se detecte bajo la ropa cuando el paciente tenga puesta la prótesis, etc.

Mantenimiento. Que el socket sea fácil de limpiar (higiene), que se pueda conservar en buenas condiciones a medida que pasa el tiempo con un mantenimiento tanto preventivo como correctivo.

Con base en los requerimientos establecidos se determinaron las especificaciones, las cuales se presentan a continuación.

Las especificaciones que se tomaron en cuenta se listan a continuación:

- |  |                                 |
|--|---------------------------------|
| ➤ Propiedades de los materiales            | ➤ Acabado superficial           |
| ➤ Módulo de Young (E)                      | ➤ Fricción                      |
| ➤ Resistencia a la fluencia ( $\sigma_y$ ) | ➤ Fuerzas estáticas y dinámicas |
| ➤ Peso                                     | ➤ Presión                       |
| ➤ Volumen                                  | ➤ Peso de la persona            |
| ➤ Dimensiones del socket                   | ➤ Peso de la prótesis           |
| ➤ Dimensiones del muñón                    | ➤ Temperatura de operación      |
| ➤ Tolerancias                              | ➤ Costo                         |

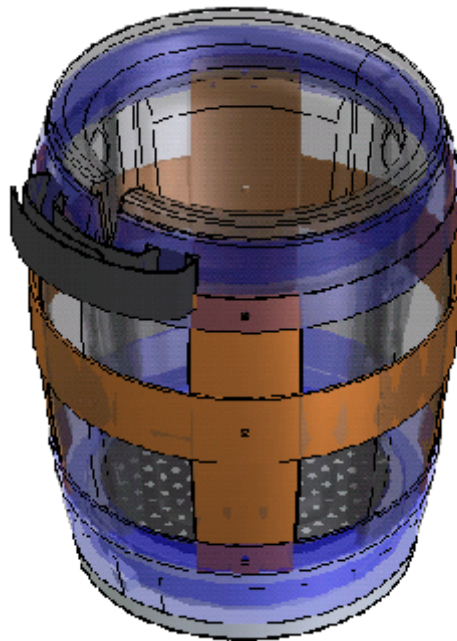
### I.3.1.3 Criterios de decisión

Una vez teniendo los requerimientos y las especificaciones, se hace una carta morfológica mediante un arreglo matricial donde encontramos las funciones a cumplir y por otro lado las formas en cómo podemos cumplir con estas, para lo cual es necesario hacer un análisis para considerar las principales funciones como lo son: alojar (cómo va a entrar el muñón al socket), sujetar (permitir que el muñón se mantenga estable dentro del socket), amoldar (cómo se va adquiriendo y ajustando la forma del muñón), apoyar (cómo va a descansar la parte distal del muñón dentro del socket) y amortiguar (cómo va a disminuir la sensación a los impactos).

Posteriormente se hizo un análisis de cuál era la mejor combinación, con ayuda de una matriz de decisión. La matriz de decisión permite plasmar de una manera clara los conceptos que se están evaluando así como las calificaciones que se les atribuyen, basándose en un criterio de selección determinado.

Para el proceso es importante conocer las necesidades de las personas amputadas arriba de la rodilla, para generar la información que permita conocer lo que requieren para satisfacerlas.

Con esto es posible conocer la mejor solución para nuestro problema, que en nuestro caso es la que se muestra en la figura 1.3.



**Figura 1.3** Diseño final

### I.3.2 Diseño de Configuración y de Detalle

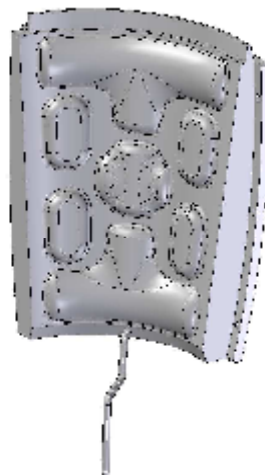
El diseño de configuración se desarrolla, de acuerdo a los criterios técnicos y económicos, nueva información donde se determina un marco general de diseño; es decir, la forma preliminar del diseño como las formas de los componentes y los materiales.

De acuerdo a este diseño el socket está formado por los siguientes componentes: sistema de ajuste, abrazadera, estructura de apoyo, malla y base. Cada uno de ellos debe de cumplir con los siguientes criterios:

- Que cumpla adecuadamente con la función para la cual fue diseñada.
- Que sea cómodo.
- Que sea reemplazable en caso de ser necesario.

*Sistema de ajuste.* Básicamente está compuesta por cuatro bolsas para tener un mejor ajuste con el órgano terminal, estas bolsas se denominaron laterales anterior y posterior, mismas que fueron diseñadas por su contacto con los diferentes músculos del muñón.

Los sujetadores laterales (figura 1.4) tienen esta geometría debido al contacto requerido en puntos específicos con los músculos.



**Figura 1.4** Sujetador Lateral

El sujetador anterior (figura 1.5) está en contacto con los músculos del muslo el cual por su anatomía está dividido en dos con la misma geometría que tiene este sujetador.



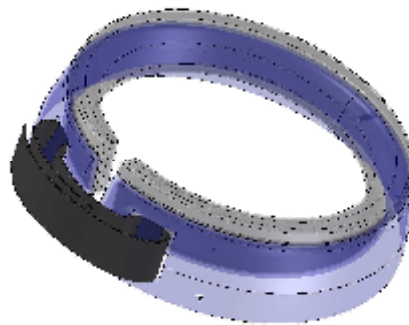
**Figura 1.5** Sujetador Anterior

Por último el sujetador posterior (figura 1.6) que su geometría está comprendida por una sola bolsa dado que los músculos con los que estará en contacto son más uniformes que los demás.



**Figura 1.6** Sujetador Posterior

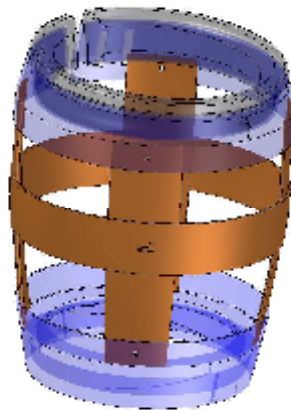
*Abrazadera.* Esta pieza cumple con la función de soportar la estructura de apoyo donde van alojados los sujetadores y de sujetar al socket al muñón (figura 1.7). Además es necesario de una cinta de velcro para contener la abrazadera una vez que sea ajustada a la medida del muñón y así soporte a los sujetadores que harán presión sobre el muñón.



**Figura 1.7** Abrazadera

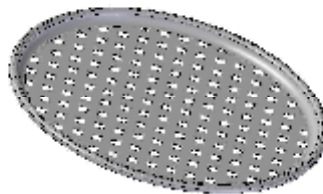
*Estructura de apoyo.* Para la estructura de apoyo (figura 1.8) se tienen cuatro barras horizontales y una vertical a la mitad del socket que junto con la base y la abrazadera contienen a los sujetadores y le da un soporte al socket.

Las barras son unidas entre ellas mediante pernos, así como la unión a la abrazadera y a la base son también mediante pernos, para cumplir con uno de los objetivos el cual dice la facilidad de poder cambiar piezas en caso de que se rompa cualquiera de ellas, y así el costo de reparación sea mínimo.



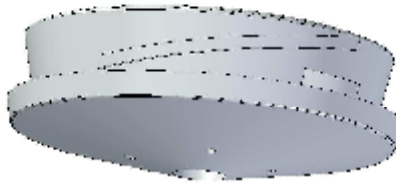
**Figura 1.8** Estructura de apoyo

*Malla.* Esta pieza (figura 1.9) amortigua la parte baja del muñón, brindando así comodidad, ya que en la parte posterior baja del muñón se encuentra la cicatriz causada por la cirugía de la amputación del miembro. Es una pequeña cama elástica para dar la sensación de apoyo al usuario, la cual acompañará el movimiento del muñón al andar, ésta se encuentra entre la rosca y la base.



**Figura 1.9** Malla

Base. La base o parte final del socket está constituida por la rosca de la estructura de apoyo y la base, que entre estas dos se encuentra la malla. La base (figura 1.10) contiene al mecanismo de inyección del fluido (aire) con el cual son llenados los sujetadores. Tiene la función de alinear, sostener y unir los componentes del socket con la prótesis, mediante una tuerca que va en la parte baja de la base y se conecta a la caña de la prótesis.



**Figura 1.10** Base

Finalmente el ensamble de las piezas para conformar el socket queda como se muestra en la figura 1.11 para la unión de las piezas se quiere seguridad y a la vez versatilidad para el cambio de las mismas. Por ello cada una de las piezas está unida por su posición, geometría y función.



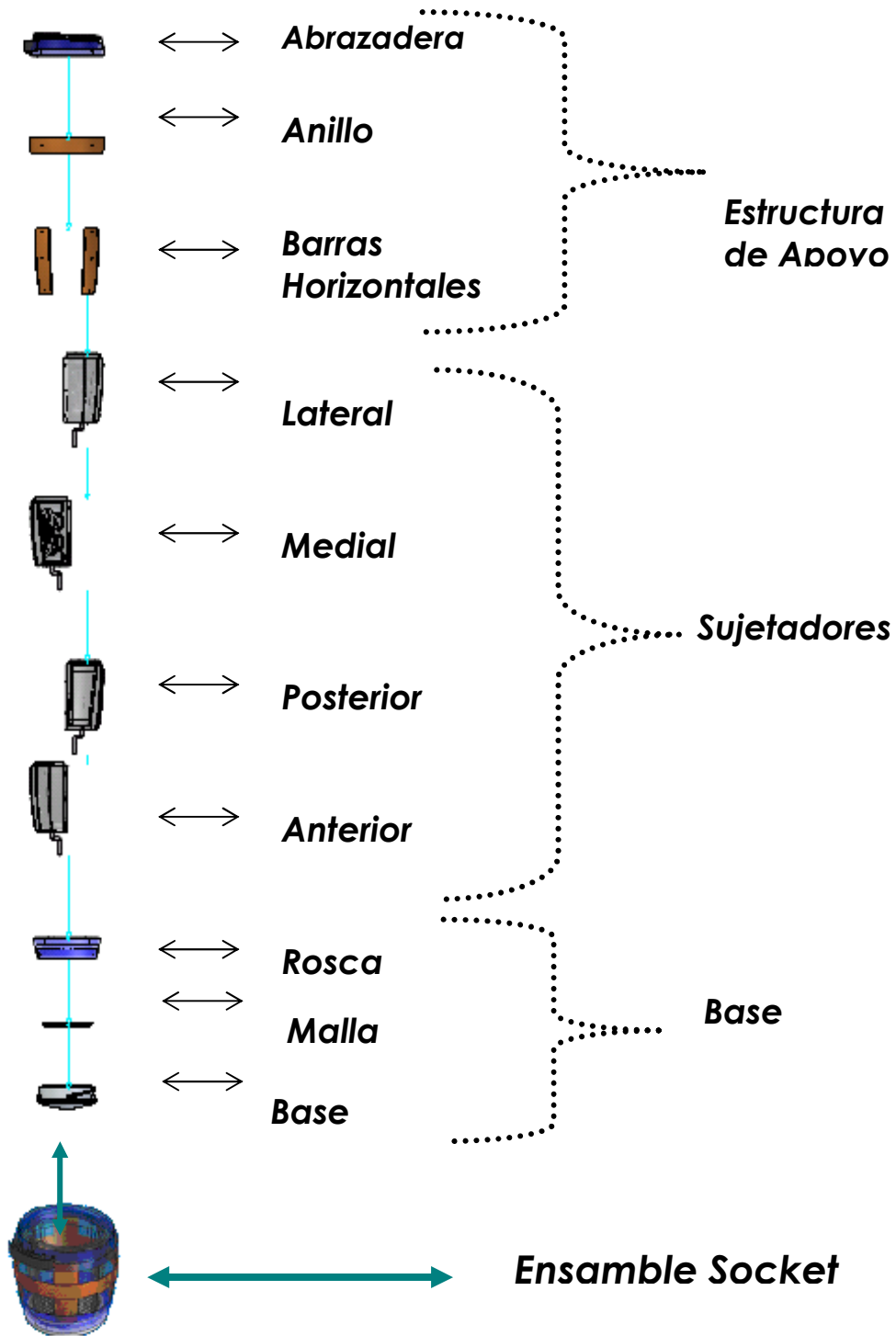


Figura 1.11 Ensamble del Socket ajustable [1]

## Capítulo II

# Construcción de un Socket Ajustable para Prótesis de Miembro Inferior

### II.1 Introducción

Para la construcción del modelo funcional (figura 2.1) del socket para miembro inferior a nivel transfemoral se ha realizado en la máquina de prototipos rápidos con un elastómero ABS P400, en aluminio para las barras de soporte, en polímeros termoformables las bolsas que nos dará la capacidad de ajustar el socket debido a cambios de volumen en el muñón y se utilizará una pieza comercial para la unión del socket con la caña que servirá para realizar las pruebas estáticas y dinámicas necesarias para compararlo con los sockets comerciales y así validar nuestro diseño.

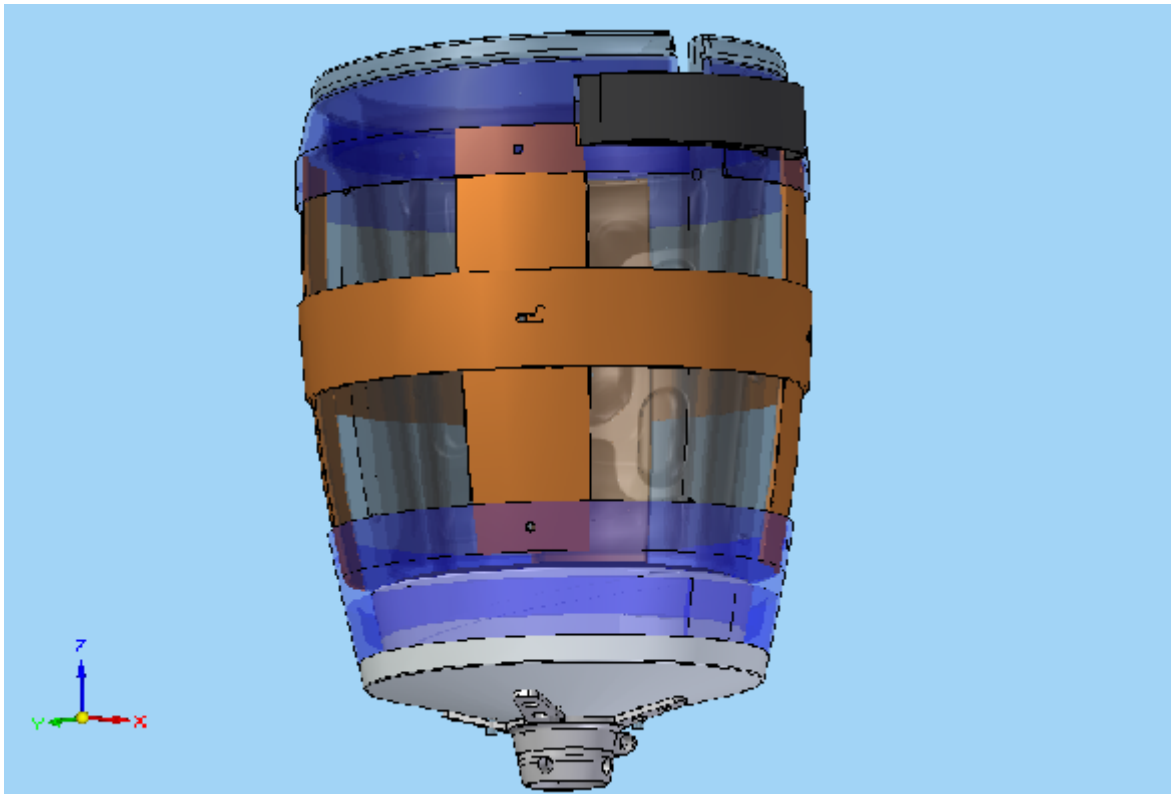


Figura 2.1 Modelo Funcional

## II.2 Sujetadores

Los sujetadores del modelo funcional fueron realizados con un elastómero ABS P400 en la máquina de prototipos rápidos figura 2.2.

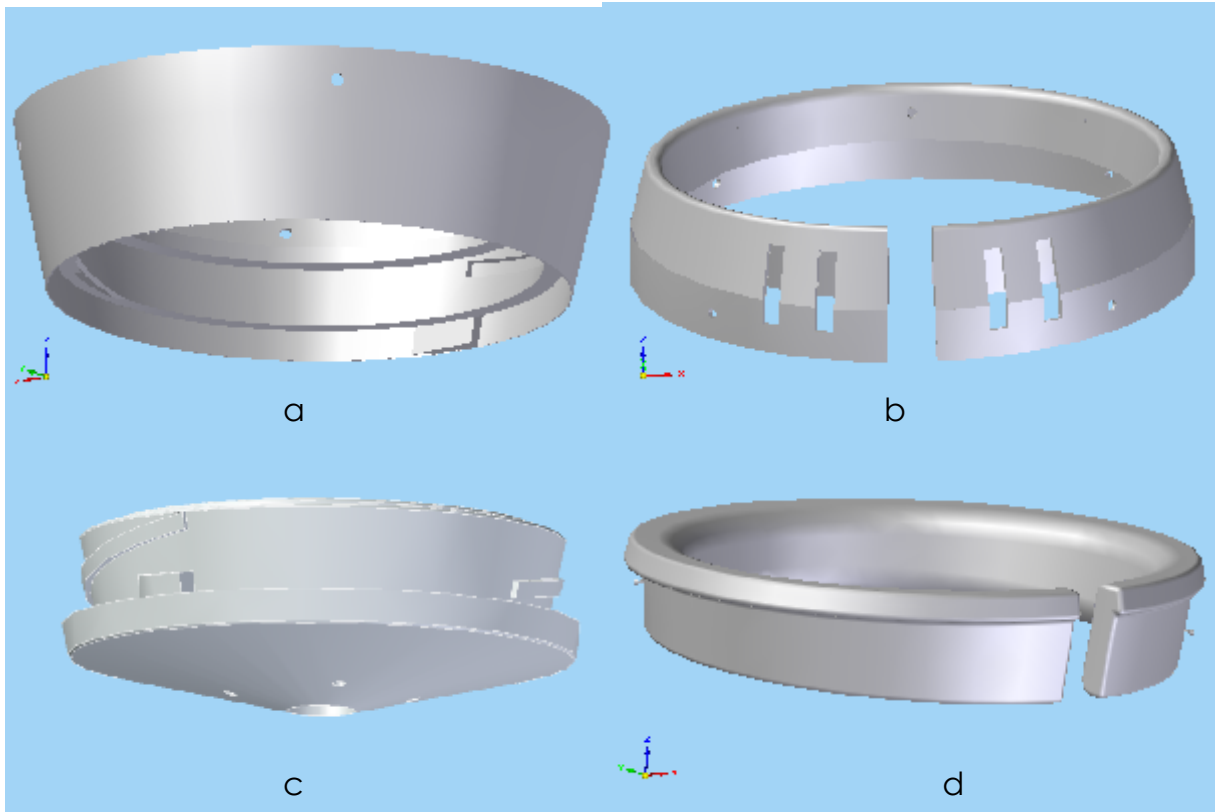


**Figura 2.2** Máquina de Prototipos Rápidos

Para los soportes se tomaron medidas de un paciente masculino de 42 años de edad, donde el paciente perdió la pierna en un accidente laboral y el socket de contención isquiática parece ser la mejor opción para esta persona, sin embargo ha tenido que cambiar ya tres veces el socket debido al cambio de volumen que ha sufrido a través de estos dos años desde que comenzó a utilizar una prótesis.

Nuestro diseño es conformado por cuatro sujetadores:

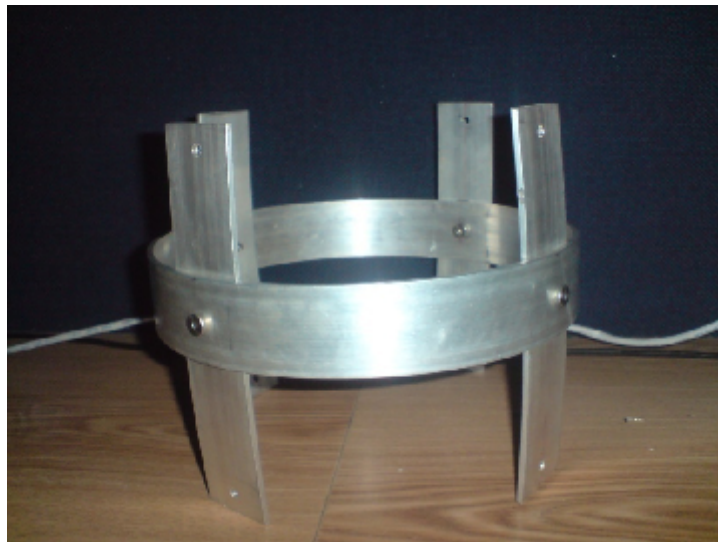
- Sujetador bajo, que es el que está en contacto con la pieza comercial que se utilizará para conectar con el resto de la prótesis (caña), figura 2.3a.
- Sujetador bajo superior, se encuentra roscado con el sujetador bajo además de mantener la malla de neopreno que le dará un soporte y una sensación al paciente de apoyo, además de mantener entre estos dos sujetadores los pivotes de llenado de las bolsas de ajuste y finalmente entre estos dos sujetadores también se encuentra la estructura de soporte, figura 2.3b.
- Sujetador superior es el encargado de apretar el socket por medio de una cinta al muñón, figura 2.3c.
- Sujetador superior interior, es el encargado de presionar las bolsas de sujeción junto con el sujetador superior y mantener la estructura de soporte, figura 2.3d.



**Figura 2.3** Soportes del socket ajustable

### II.3 Estructura de soporte

Para la construcción de la estructura de soporte fue realizado con barras de aluminio para darle la resistencia necesaria a nuestro prototipo funcional para realizar las pruebas estáticas y dinámicas (figura 2.4).

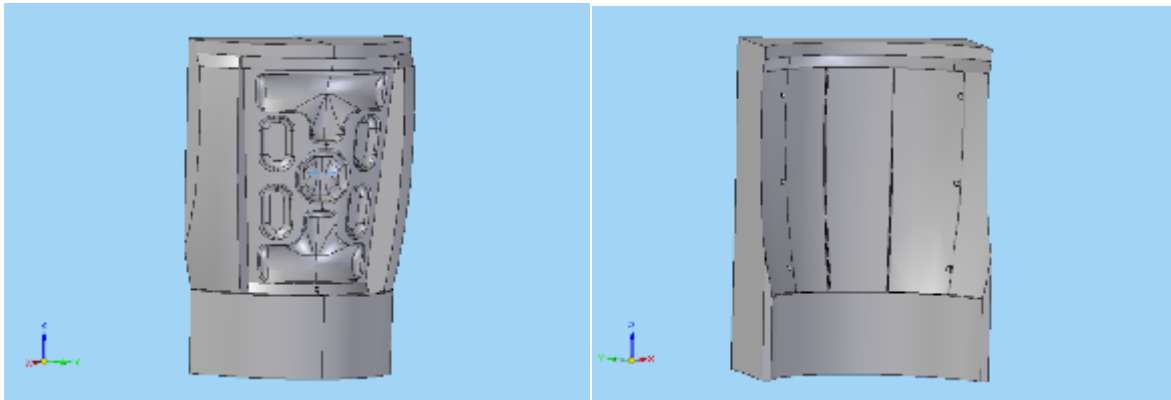


**Figura 2.4** Estructura

Las barras laterales fueron roladas para darle la forma curva que muestra nuestro diseño, la barra central de igual manera fue rolada y soldada, las uniones se hicieron por medio de pernos al centro y en los extremos se incrustará en los sujetadores como pudimos ver en el diseño del socket.

#### II.4 Bolsas sujetadoras

Las bolsas que dan la capacidad a nuestro socket de ser ajustable fueron realizadas por un proceso de termoformado, en primera instancia fue necesario de realizar los moldes que nos darían la forma que deseamos de nuestras bolsas, estos moldes también fueron realizados en la máquina de prototipos rápidos

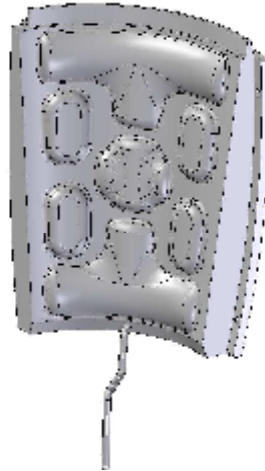


**Figura 2.5** Moldes para la bolsa sujetadora lateral

Las bolsas sujetadoras fueron realizadas colocando un polímero sobre la superficie de nuestros moldes y calentándolos hasta que éste tomara la forma del molde, tanto la parte trasera como la parte delantera, posteriormente se vulcanizó las orillas para sellar los costados de la bolsa y dejar un pivote para poder inflar o desinflar las bolsas sujetadoras y así brindar una mejor comodidad o una mayor seguridad al paciente.

Este proceso se realizó para las cuatro bolsas sujetadoras necesarias, la frontal, posterior y las dos laterales (figura 2.6), que se considera la más difícil por la forma que tiene.

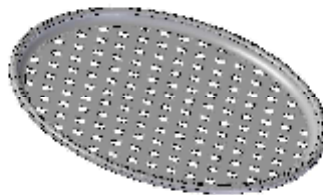
La unión entre las bolsas se dará mediante los pivotes que tiene en las orillas, y en la parte superior e inferior entrará en los soportes respectivos, para quedar unida y dentro de la estructura de soporte de aluminio.



**Figura 2.6** Bolsa sujetadora lateral

### II.5 Malla

La malla (figura 2.7) únicamente fue recortada a las medidas requeridas, siendo neopreno el material, ya que le dará al paciente la sensación de firmeza y seguridad al pisar con la prótesis.



**Figura 2.7** Malla

### II.6 Receptor

Para este caso únicamente se hizo la selección adecuada entre 15 receptores diferentes que se tienen para amputaciones a nivel transfemoral, ya que las hay de 3 (figura 2.8 o de 4 pies (figura 2.9), con bloqueo de madera, giratorio, fijo, con receptor de núcleo, con deslizamientos y finalmente dependiendo del material que se haga la rodilla existe un material idóneo como lo son plásticos, resinas y varios.



**Figura 2.8** Receptor de 3 pies

Las primeras características antes mencionadas en su mayoría se eligen según las necesidades que se tengan para la alineación adecuada de la prótesis en el paciente.

Nosotros con ayuda de un grupo de ortesistas elegimos un receptor de acero inoxidable con 4 pies giratorio y además para la fijación de la caña se tiene 4 prensores como se muestra en la figura 2.9, que hace más fácil la alineación de la prótesis en el paciente, siendo un punto muy importante para nosotros, ya que estamos en una etapa inicial donde necesitamos tomar experiencia.

Es importante mencionar que este modelo funcional será para realizarle algunas pruebas y que este receptor no necesariamente será el final ó el único que se colocará en nuestro socket ajustable ya que es conveniente ver cada caso en los pacientes para decidir con experiencia de los ortesistas cuál es el receptor óptimo que les ofrezca las mayores facilidades para alinear la prótesis y además que a los pacientes, de igual manera les ofrezca la mayor seguridad posible.



**Figura 2.9** Receptor de 4 pies

# Capítulo III

## Instrumentación de un Socket Ajustable para Prótesis de Miembro Inferior

### III.1 Introducción

Para instrumentar el socket ajustable es necesario entender la biomecánica del mismo para así poder establecer los principales puntos de análisis, además de hacer un análisis de elemento finito en los sujetadores para poder así tomar los puntos máximos de presión y colocar los sensores en estos puntos para poder observar el comportamiento de los mismos para analizar este comportamiento y así determinar si el socket está funcionando de manera correcta o es necesario realizar un rediseño.

Para poder obtener las presiones entre el socket y el muñón del paciente, será necesario determinar el tipo de sensores a utilizar los cuales no interfieran con la forma del socket y además no incomoden al paciente, además será necesario un acondicionamiento a la señal obtenida de los sensores y almacenar estos datos por un tiempo determinado dentro de una base de datos para su posterior análisis.

### III.2 Biomecánica

La biomecánica es una disciplina científica que tiene por objeto el estudio de las estructuras de carácter mecánico que existen en los seres vivos (fundamentalmente del cuerpo humano). Esta área de conocimiento se apoya en diversas ciencias biomédicas, utilizando los conocimientos de la mecánica, la ingeniería, la anatomía, la fisiología y otras disciplinas, para estudiar el comportamiento del cuerpo humano y resolver los problemas derivados de las diversas condiciones a las que puede verse sometido.

El organismo está realizando esfuerzos incluso cuando no produce un desplazamiento o vencimiento de una resistencia; en algunos casos el gasto energético proviene del mantenimiento de una postura. Para comprender el proceso del gasto energético en el cuerpo es conveniente tener en cuenta que toda acción del cuerpo supone dos fases:

- **Contracción.** Debida a la intervención de los músculos flexores las necesidades de glucosa y oxígeno aumentan, al mismo tiempo la circulación sanguínea se hace más difícil por la contracción



muscular que oprime las arterias. El efecto es mayor mientras mayor es la fuerza efectuada.

- **Extensión.** Se activan los músculos extensores, lo que favorece la irrigación sanguínea, compensando las deficiencias de la primera fase. Cuando se produce sólo la primera parte de la acción se produce el esfuerzo estático o isométrico, cuando se efectúan las dos se produce el esfuerzo dinámico.
  - **Esfuerzo estático.** Es el que proviene principalmente del mantenimiento de determinadas posturas. Se produce igualmente en el mantenimiento de un peso o de una posición con esfuerzo. Este tipo de esfuerzo estático sólo se produce en la fase de contracción, por lo que la circulación de la sangre y la oxigenación es menor, produciéndose un aumento de ácido láctico.
  - **Esfuerzo dinámico.** Es el esfuerzo proveniente de la realización de movimientos y desplazamientos de pesos o resistencias. Supone un gasto energético considerable que se facilita en la medida que se asegura una correcta oxigenación.

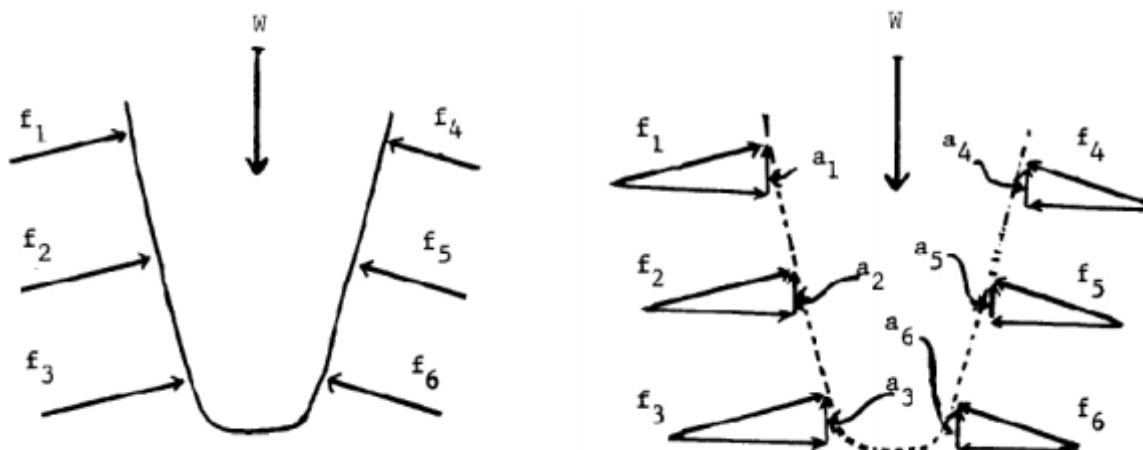
### III.2.1 Biomecánica de la prótesis transfemoral

Los principios biomecánicos básicos que condicionan la forma del socket y el alineamiento, se aplican a las prótesis tanto por debajo, como por encima de la rodilla. Los principios biomecánicos en que se basa el diseño de un socket están en relación con las características de cada una de sus cuatro paredes, los efectos de la posición en flexión y aducción y la alineación medio-lateral y antero-posterior de la prótesis.

#### III.2.1.1 Biomecánica en el socket

##### *Pared posterior*

Es evidente que los componentes verticales de las fuerzas aplicadas al muñón por el socket, deben ser iguales al peso del cuerpo soportado por la prótesis. En la figura 3.1, las fuerzas aplicadas al muñón por las paredes del socket están representadas por  $f_1$ ,  $f_2$ ,  $f_3$ ,  $f_4$ ,  $f_5$  y  $f_6$ . Sólo los componentes verticales de estas fuerzas serán eficaces, oponiéndose a la fuerza descendente ( $W$ ) ejercida por el muñón. En la figura 3.2, las componentes verticales están representadas por  $a_1$ ,  $a_2$ ,  $a_3$ ,  $a_4$ ,  $a_5$  y  $a_6$ . Si la suma  $a_1+a_2+a_3+a_4+a_5+a_6$  es igual y opuesta al peso ( $W$ ), se puede ver por el diagrama, que la suma de  $f_1+f_2+f_3+f_4+f_5+f_6$  debe ser sustancialmente mayor que el peso representado por  $W$ .



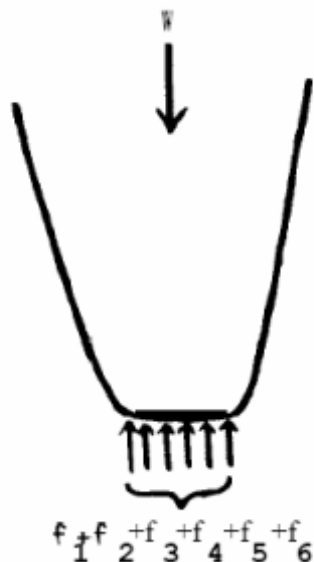
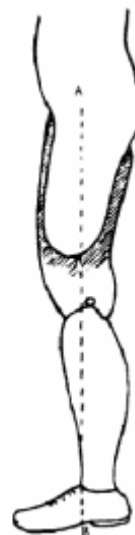
**Figura 3.1** Fuerzas aplicadas al muñón <sup>[3]</sup> **Figura 3.2** Componentes verticales de las fuerzas aplicadas al muñón <sup>[3]</sup>

En contraste, consideremos la magnitud de las fuerzas de sostén que actúan sobre el muñón, cuando estas fuerzas se ejercen por una superficie esencialmente horizontal. En la figura 3.3, la suma de  $f_1$ ,  $f_2$ ,  $f_3$ ,  $f_4$ ,  $f_5$  y  $f_6$  es igual y opuesta al peso  $W$ , y no mayor, como en el caso de la figura 1.8.

En las desarticulaciones de la rodilla y en algunas otras amputaciones, es posible cargar una gran parte del peso sobre una superficie relativamente horizontal en el final del muñón. Sin embargo, las amputaciones a nivel transfemoral están hechas a través de la parte medial del muslo y el extremo distal del muñón no tolera grandes fuerzas de carga de peso.

Afortunadamente, se puede conseguir una superficie horizontal capaz de soportar la mayor parte del peso del cuerpo construyendo una plataforma horizontal en el borde posterior del socket, por debajo de la tuberosidad isquiática y el glúteo mayor (plataforma glútea). Como una gran parte del peso lo soporta el borde posterior, disminuye mucho el apoyo que deben hacer las restantes paredes del socket.

La pared posterior es también una superficie sobre la cual actúa el muñón estabilizando el tronco, manteniéndolo derecho por la acción de los extensores de la cadera. Esta misma fuerza posterior, ejercida por el muñón, ayuda también a controlar la flexión, así como a estabilizar la rodilla protésica. Por último, se deben dar unas formas apropiadas para alojar al glúteo mayor y el tendón de los isquiotibiales, durante la contracción.

Figura 3.3 Diagrama de fuerzas<sup>[3]</sup>Figura 3.4 Socket isquiático<sup>[3]</sup>

#### *Pared anterior*

Para la utilización del apoyo isquiático, se requiere que la pared anterior del socket sea relativamente alta, para mantener la tuberosidad isquiática en su sitio. Dado que la línea de peso  $AB$ , en la figura 3.4, pasa por delante del apoyo isquiático, la pelvis tiende a rotar hacia adelante, deslizándose sobre el apoyo isquiático. Para corregir esta tendencia se necesita una contrafuerza que se dirija hacia atrás.

Con una pared anterior baja, se puede proporcionar suficiente contrafuerza para resistir al movimiento de traslación anterior de la pelvis, pero sería de eficacia muy limitada para resistir la tendencia de la pelvis a moverse hacia adelante; una pared anterior, 5 a 6 cm. más alta que la pared posterior, produce una contrafuerza a nivel del apoyo isquiático, resistiendo a la tendencia a la rotación de la pelvis. También ofrece una mayor superficie sobre la que distribuir las fuerzas que actúan sobre el muñón.

Desde luego hay un límite en la altura de la pared anterior. El amputado debe ser capaz de flexionar suavemente la cadera más de 90 grados, para poder sentarse cómodamente. Si la pared anterior es demasiada alta, el borde del encaje tropieza con el abdomen o la espina ilíaca antero-superior, produciendo molestias al sentarse.

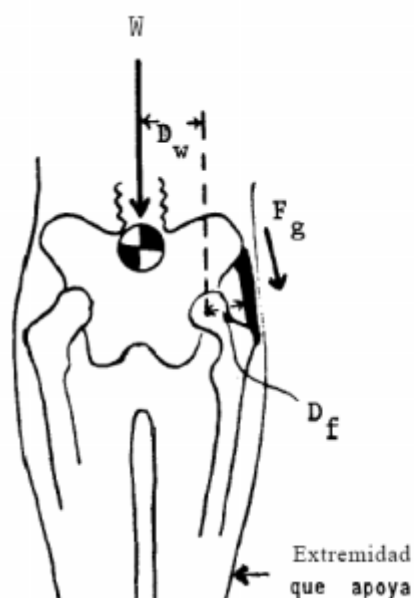
La protuberancia interna de la pared anterior, en el área del triángulo de Scarpa, ayuda a conseguir una contrafuerza más eficaz. Si el encaje estuviera conformado de forma que la pared anterior coincidiera con la forma del muñón en vez de estar abultada hacia adentro, la

tuberosidad isquiática no se mantendría en la posición adecuada. A causa de la blandura relativa de los tejidos del área del triángulo de Scarpa, la pelvis tendería a moverse hacia adelante, hasta que estos tejidos se comprimieran lo suficiente como para detener el movimiento.

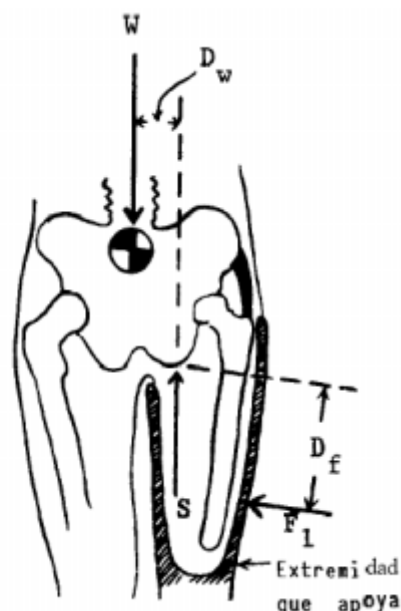
La protuberancia interior de la pared anterior de esta área produce una compresión inicial de los tejidos, de forma que se detiene cualquier movimiento incipiente de la pelvis antes de producirse un cambio importante en su posición, y por fin hay que dar forma a la pared para alojar el tendón aductor largo y al recto anterior durante la contracción.

*Pared lateral*

Durante la fase de balanceo en la marcha normal, la pelvis tiende a caer un poco hacia el lado que balancea. A esta tendencia se opone, principalmente, la acción del glúteo mediano. En la figura 3.5, la línea de carga pasa por dentro de la articulación de la cadera.



**Figura 3.5** Distribución de fuerzas sin amputación [3]



**Figura 3.6** Distribución de fuerzas con amputación [3]

El momento de fuerza ( $M_1$ ), igual al producto del peso ( $W$ ) y la distancia ( $D_w$ ), perpendicular a la articulación de la cadera, tiende a que la pelvis caiga sobre el lado sin apoyo. El momento de fuerza ( $M_2$ ) en la dirección opuesta resiste esta tendencia. Este momento de fuerza es igual al producto de la fuerza desarrollada por el glúteo mediano ( $F_g$ ) por la distancia perpendicular ( $D_f$ ) de la articulación de la cadera a la línea de acción de la fuerza. La relación entre estos factores viene dada por la fórmula:

$$M_1 = W * D_w$$

$$M_2 = F_g * D_f$$

La pared lateral del socket juega un papel importante en la estabilidad de la pelvis. En la figura 3.6, la línea de carga del peso pasa medial en relación al punto de apoyo que está situado cerca del apoyo isquiático. Cuando el miembro sano está en la fase de balanceo, la pelvis tiende a caer hacia el lado sin apoyo, produciendo un movimiento lateral del muñón, mientras que el glúteo mediano está estabilizando la articulación de la cadera y mantiene el fémur en una posición fija relativa, en relación con la pelvis. Si la pared lateral está bien conformada en posición correcta, ejerce una contra-fuerza de resistencia sobre la superficie lateral del muñón, aceptemos que la fuerza  $F_1$  representa el efecto neto de estas fuerzas, actuando a distancia perpendicular ( $D_1$ ) desde el punto de apoyo. La magnitud de la contra-fuerza que se necesita para estabilizar la pelvis, viene dada por la fórmula:

$$W * D_w = F_1 * D_f$$

En la cual  $W$  es igual al peso del cuerpo,  $D_w$  es la distancia perpendicular desde el punto de apoyo a la línea de acción del peso,  $F_1$  es la contra-fuerza aplicada por la pared lateral del socket cuando el muñón se apoya contra la pared,  $D_f$  es la distancia perpendicular del punto de apoyo de la línea de acción  $F_1$ .

Según puede verse en la fórmula, la contra-fuerza estabilizadora que se necesita con un muñón excesivamente largo, es menor que con uno corto. En este caso, no sólo se necesita una contra-fuerza mayor sobre la pared lateral del muñón para estabilizar la pelvis, sino que además se distribuye sobre un área mucho menor. Estos dos factores producen una mayor presión en el muñón, haciendo que tenga gran importancia la forma y adaptación de la pared lateral del encaje. Con muñones muy cortos, a pesar de una buena adaptación, el amputado puede tener que recurrir a la inclinación lateral del tronco hacia el lado de la prótesis, en la fase de apoyo. Esta maniobra reduce el valor de  $D_w$  en la fórmula anterior, con la correspondiente reducción del valor de  $F_1$ .

Cuando la pelvis tiende a caer hacia el lado opuesto, durante la fase de apoyo, en la prótesis se produce un movimiento lateral del muñón hasta que los tejidos de la cara lateral del muñón se comprimen lo suficiente como para generar la contra-fuerza necesaria. Como el muñón empuja contra la pared por la contracción de los abductores de la cadera en la fase de apoyo, se produce una presión excesiva en el extremo lateral distal del muñón, que se puede reducir dejando un ligero hueco en ese punto.

Antes mencione que, para que la pared lateral de la prótesis realice su acción estabilizadora, el glúteo mediano debía ejercer la fuerza suficiente para estabilizar la articulación de la cadera y mantener el fémur en una posición relativamente fija con respecto a la pelvis. Para ello

debemos aducir la pared lateral del socket, que sea tan alta o más que la pared anterior, y darle la forma necesaria para distribuir la presión sobre la unidad distal del muñón, y así el fémur tiene una inclinación normal hacia abajo y hacia adentro. Esto coloca al glúteo mediano en una posición favorable para que ejecute su función estabilizando la pelvis.

#### *Pared medial*

La pared medial se diseña para que produzca una ligera presión sobre los músculos aductores y aloje los tejidos para evitar cualquier acción aductora. Para seguir la línea de progresión, la pared se alinea paralela al plano sagital y tiene la misma altura o un poco menos que el apoyo isquiático.

Se debe tener cuidado de que el borde proximal no presione sobre el perineo. No debe disminuirse si hay un rollo de grasa cerca del periné, a la altura de la pared, sino que se debe ensanchar el encaje inmediatamente por debajo del borde, para poder acomodar el tejido.

### **III.3 Análisis de elemento Finito al socket**

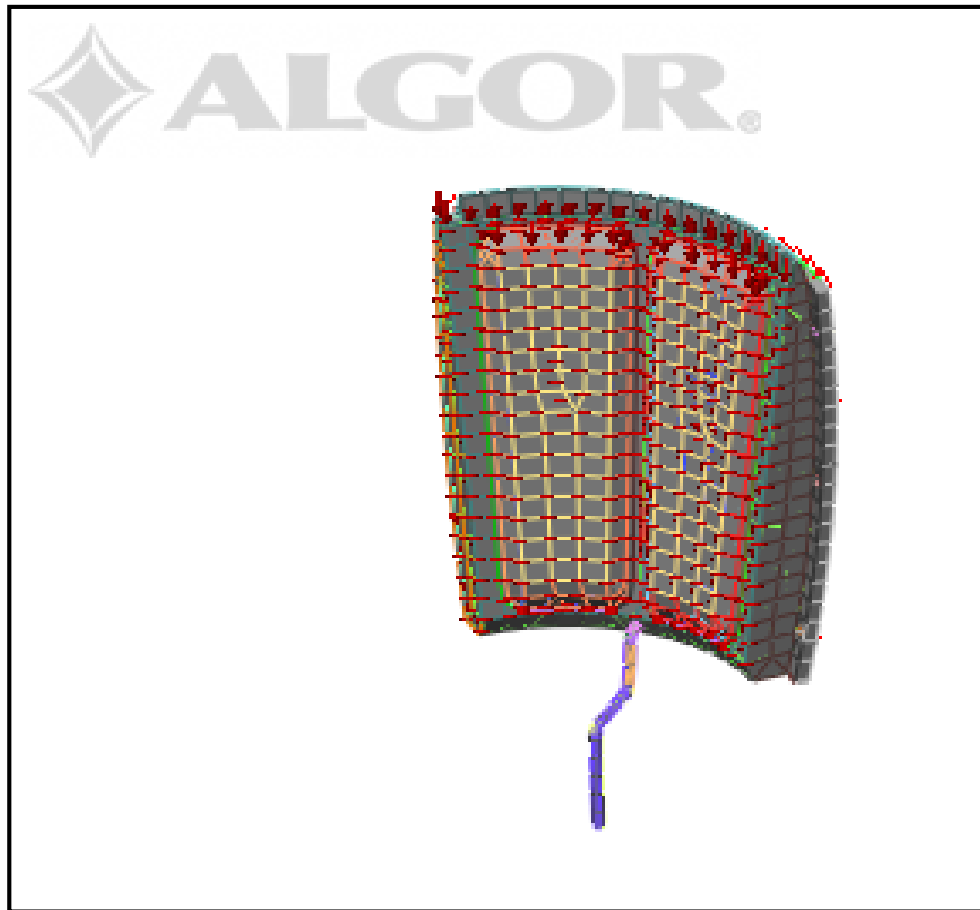
El análisis de elemento finito es una herramienta poderosa, la cual describe las soluciones aproximadas de problemas de mecánica del medio continuo. Es necesario modelar analíticamente un arreglo de elementos discretos. Esto permite reducir el problema a uno con un número finito de incógnitas. Esto se hace dividiendo la región de solución en elementos y expresando las variables de campo, incógnitas, en términos de funciones aproximadas dentro de cada elemento. Las funciones aproximadas se expresan en términos de valores de la variable de campo para ciertos puntos llamados nodos o puntos nodales. El conjunto de nodos configura una malla o rejilla de solución para el problema. Esta malla puede o no seguir la configuración física del campo.

Ahora para este análisis se tomó como base la biomecánica del socket antes mencionada, además se partió de que dentro del socket se transmiten diferentes fuerzas generadas por el peso corporal o generadas por la marcha, lo que se busca con este diseño fue que se tuviese una distribución uniforme de presiones y un contacto total, debido a que el objetivo principal de este estudio fue diseñar un socket que permitiera compensar la pérdida de masa muscular. Por lo que dentro de éste diseño se analizó el comportamiento interno de las presiones que se generan en el sistema de ajuste.

El análisis que se presenta es simplificado, pero será necesario para poder establecer los puntos de análisis donde colocaremos los sensores y

así obtener las presiones en estos puntos, que posteriormente regresaremos a comparar con este análisis.

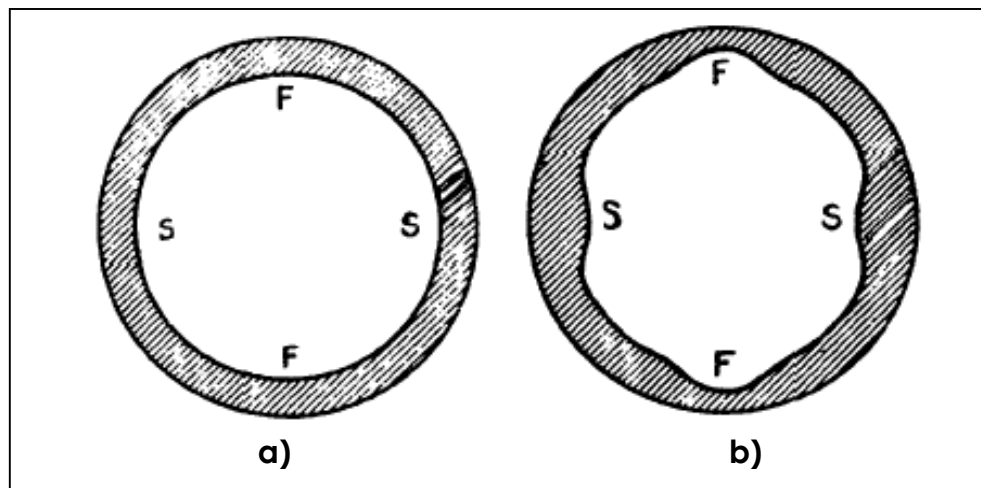
A continuación se muestra la distribución de presiones que se presenta en cada uno de los sujetadores. Esta simulación se realizó con ayuda del programa ALGOR, se aplicó en cada uno de los casos una fuerza homogénea de 50 N.



**Figura 3.7** Propuesta de mallado en el sujetadores frontal [1]

Las rejillas que se muestran en la figura anterior representan una disminución de área que se ocupa para hacer el análisis de regiones más pequeñas es decir, es el mallado propuesto para ver el comportamiento del desplazamiento provocado por una fuerza, que en este caso fue de 50 N. Como ya fue mencionado el análisis se realizó lo más simple y con el objetivo de éste ejemplificar la distribución de esfuerzos que se generarán en el interior de los sujetadores.

Para poder establecer si los sujetadores cumplirán con las funciones para las cuales fueron diseñados, se deben considerar los siguientes aspectos.



**Figura 3.8** Áreas firmes y áreas suaves del muñón [3]

En la figura 3.8 a), las áreas indicadas con la letra F son relativamente firmes, mientras que las áreas blandas están indicadas con la letra S. Si el socket estuviera conformado según la forma externa del muñón, la presión no estaría distribuida uniformemente. Por lo que las áreas firmes soportan relativamente la mayor parte del peso, mientras que las blandas la menor.

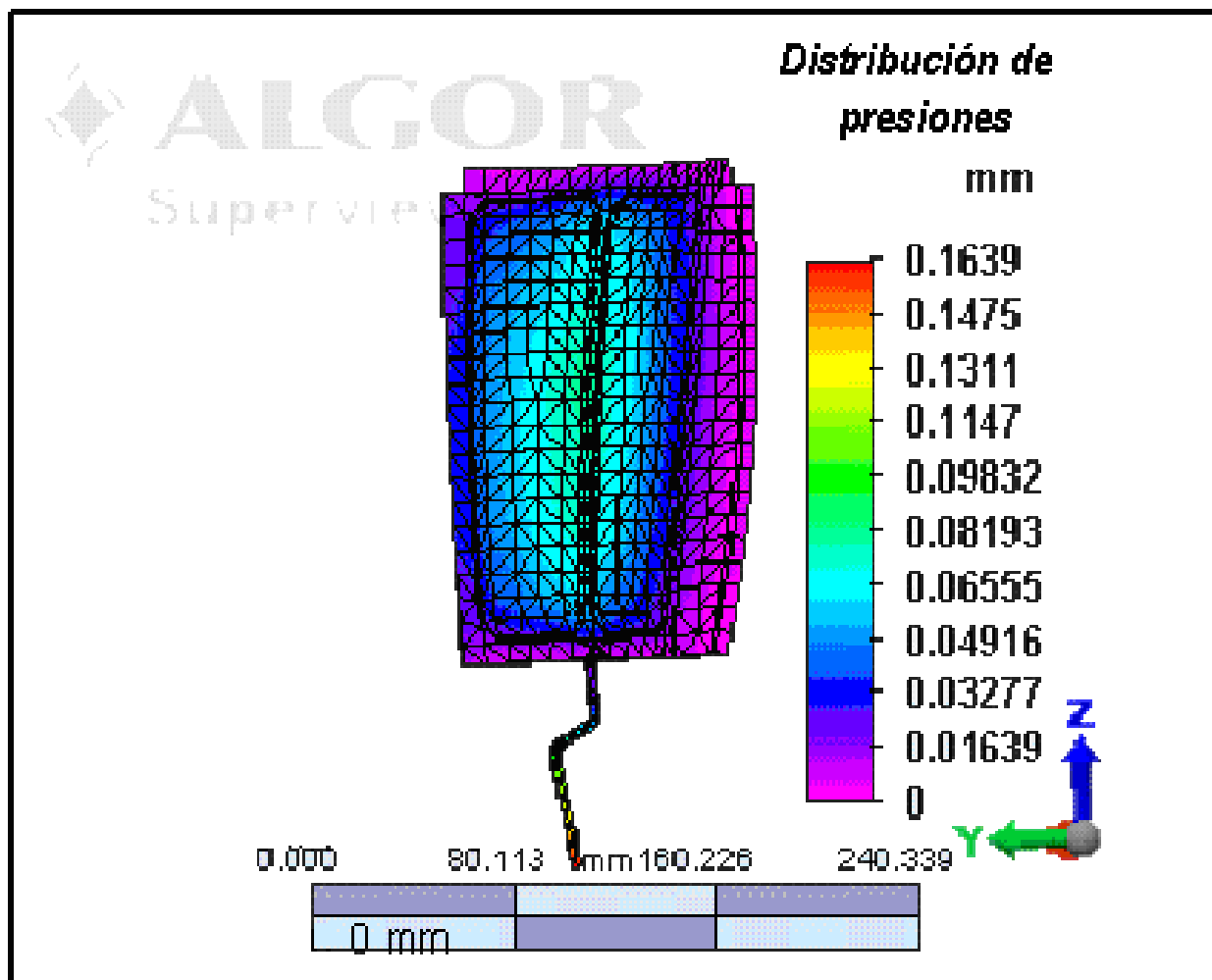
Se puede obtener una distribución de la presión más uniforme modificando el socket, haciendo huecos en las áreas firmes y engrosando la pared interior en las áreas blandas, como se muestra en la figura 3.8 b). Con base en esta distribución se analiza la distribución de presiones que se ejercerá con la geometría propuesta de las partes internas del socket.

En la figura 3.9 se muestran las zonas críticas del sujetador anterior, éstas se presentan en la parte central del sujetador, lo que se buscaba al establecer así la geometría del mismo. Como se puede ver las dos almohadillas al ser infladas tendrán una distribución casi uniforme, ya que el desplazamiento que se representa en el mallado varía de 0.033 a 0.066 mm. en las zonas de contacto de este componente y el muñón.

El desplazamiento que sufre este sujetador en el centro dará a los pacientes mayor seguridad, debido a que en la parte central, la fuerza es



un poco mayor que la de los extremos, por lo que se crean una sensación externa de sujeción y contacto total en el muñón.

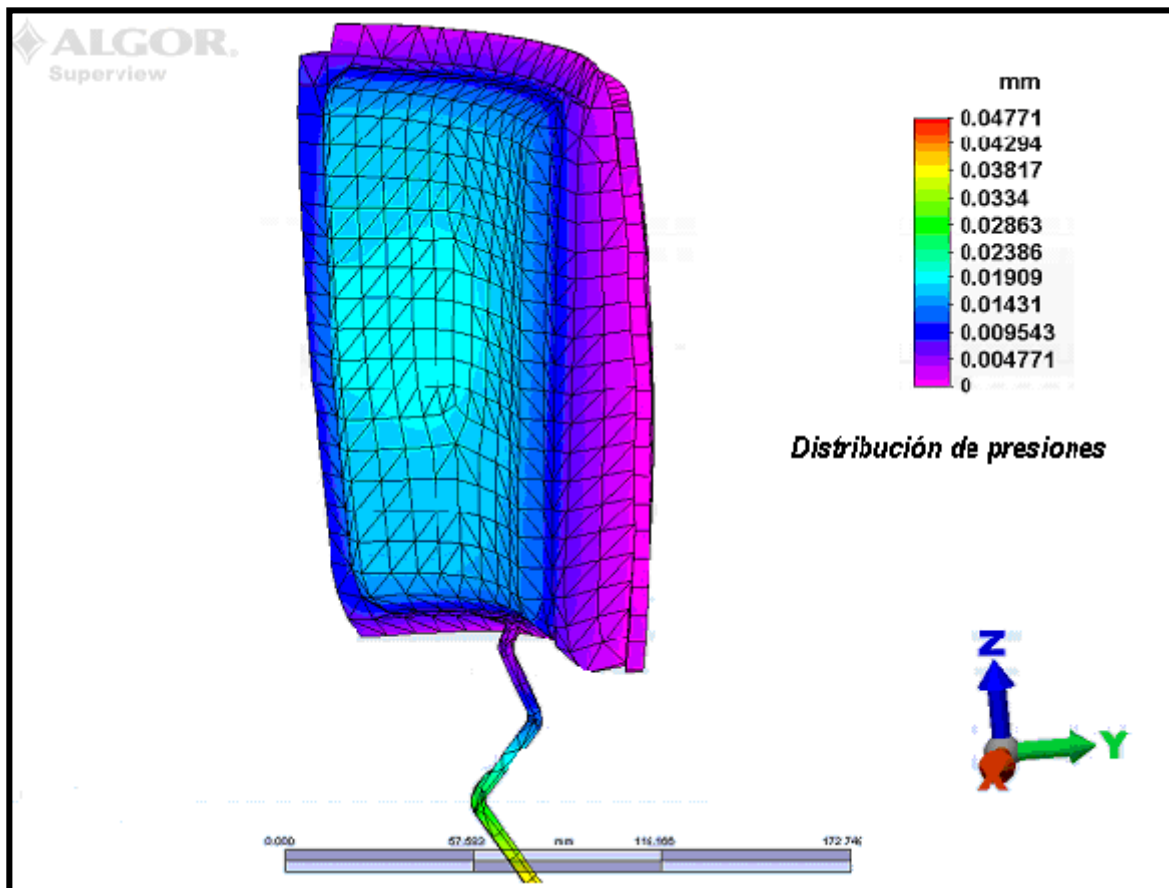


**Figura 3.9** Distribución de presiones en el sujetador anterior [1]

En este caso, el sujetador anterior proveerá la presión necesaria para sostener, proteger y compensar la pérdida de masa muscular, bajo las condiciones de cada uno de los pacientes.

En el sujetador posterior, como se muestra en la siguiente figura, la distribución de la presión es uniforme en la pared que está en contacto con el muñón y los esfuerzos generados son pequeños.

Por lo tanto, la geometría propuesta acompañará el movimiento de contracción y extensión de los músculos.



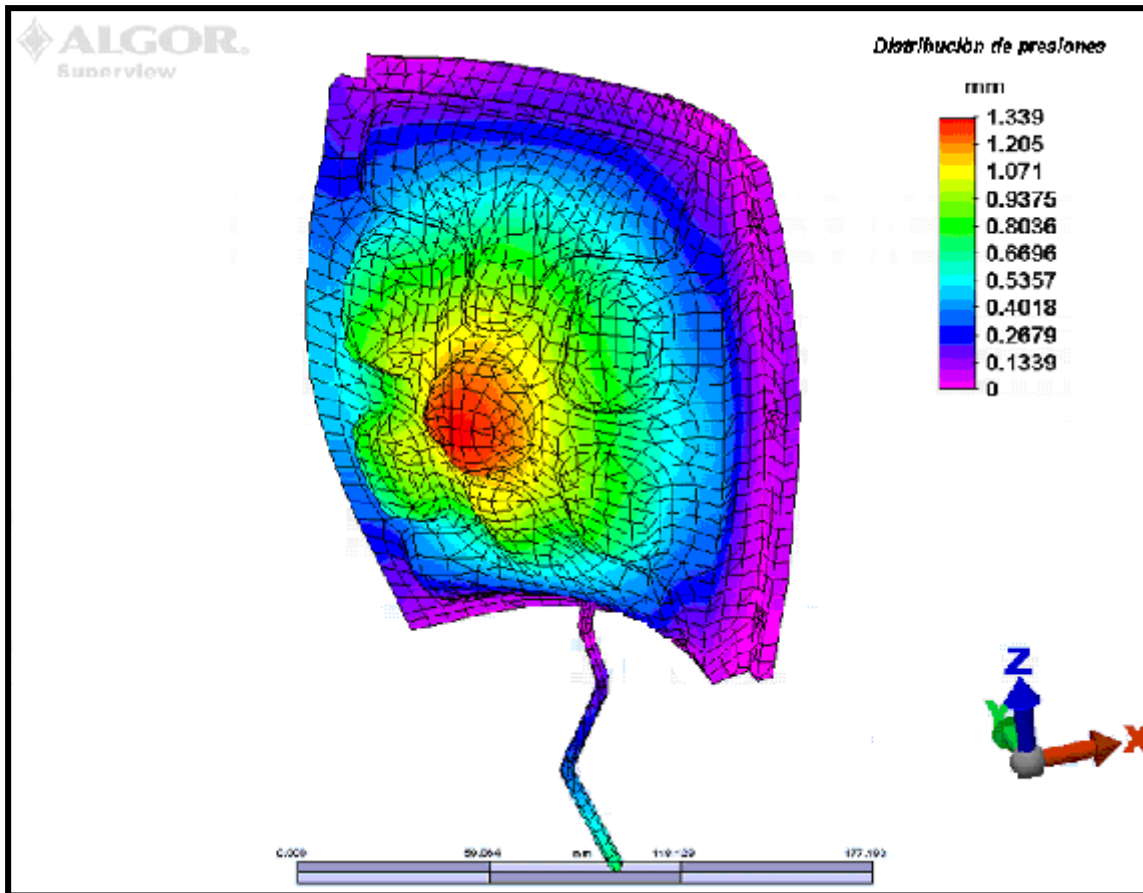
**Figura 3.10** Distribución de presiones en el sujetador posterior [1]

El área posterior del muñón es una zona donde los tejidos que lo forman tienen una firmeza similar, debido a que la propia presión que se genera es mínima, la distribución de presiones se ajusta tanto a la parte distal como a la parte proximal del miembro residual.

En los sujetadores lateral y medial se propone la misma geometría, en estas zonas se presentan áreas suaves, por lo que es necesario engrosar las paredes del socket, las áreas que se encuentran en contacto directo con el muñón tendrán una distribución de fuerzas homogénea por áreas.

En las zonas donde se ubican estos dos sujetadores los tejidos son blandos por lo que el muñón puede llegar a sufrir cambios en su geometría. En la figura 3.11 se muestra una distribución en la cual las presiones son uniformes al seccionar al muñón en circunferencias, esto ayuda a que el sujetador se adapte con mayor facilidad a la geometría del muñón.

Se observa que la zona con mayor concentración de la presión se encuentra en la parte central del sujetador, en la cual a pesar de las zonas críticas, va a permitir una mejor percepción del muñón.



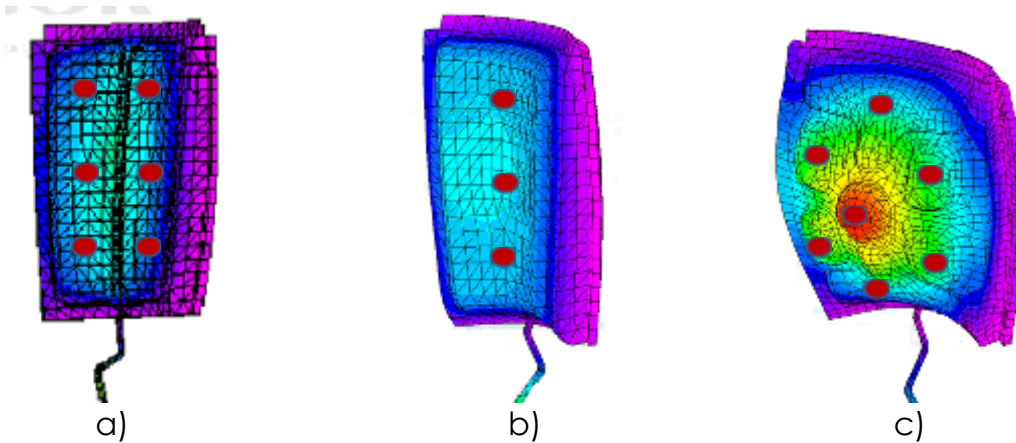
**Figura 3.11** Distribución de presiones en el sujetador lateral y medial [1]

### III.4 Localización de los sensores

Tomando en cuenta este estudio se realizará la colocación de los sensores en los diferentes sujetadores que componen el socket ajustable en los puntos donde exista mayor presión y en los puntos frontera.

A continuación se analizarán todos los sujetadores que componen al socket ajustable para poder determinar la localización de los sensores para medir la presión en estos puntos.

- Sujetador Anterior (figura 3.12 a).
- Sujetador Posterior (figura 3.12 b).
- Sujetador Lateral (figura 3.12 c).
- Sujetador Medial (figura 3.12 c).



**Figura 3.12** Distribución de sensores en los diversos sujetadores

Como podemos ver en la figura 3.12 se indica con puntos rojos la localización de los sensores, tomando en cuenta las presiones máximas de cada sujetador y generando una pequeña malla para analizar las presiones en las pruebas. Con esto podemos ver que se utilizaran 23 sensores distribuidos de la siguiente manera:

- En el sujetador anterior 6 sensores como se muestra en la figura 3.12 a.
- En el sujetador posterior 3 sensores como se muestra en la figura 3.12 b.
- En el sujetador lateral 7 sensores como se muestra en la figura 3.12 c.
- En el sujetador medial 7 sensores como se muestra en la figura 3.12 c.

### III.5 Instrumentos de presión

Para poder seleccionar de manera adecuada el sensor a utilizar para medir la presión existente entre los sujetadores del socket ajustable y el muñón de nuestro paciente, es necesario conocer todos los tipos de instrumentos para medir presión, como lo son:

- Silicio difundido.
- Galga extensiométrica de diafragma.
- Piezoeléctrico.
- Tubo de Bourdon y hélice.

- Espiral.
- Fuelle intermedio.
- Fuelle y muelle absoluto.
- Fuelle de baja.
- Cápsula de diafragma.
- Termopar.
- Pirani.
- Bimetal.
- Filamento caliente.
- Cátodo frío.

Después de ello será necesario conocer su campo de aplicación para poder enfocarnos a los que nos competen para nuestro caso, lo cual podremos ver en la figura 3.13.

Como podemos ver en la figura 3.12 tenemos el área de aplicación de los diferentes instrumentos de presión con ello podemos descartar a una gran variedad de ellos ya que como lo vimos anteriormente en el análisis por elemento finito nuestra área de aplicación sería de los 0 a los 5° [Kg] con lo que nos reduce los instrumentos a:

- Galga extensométrica de diafragma.
- Piezoeléctrico.
- Tubo de Bourdon y hélice.

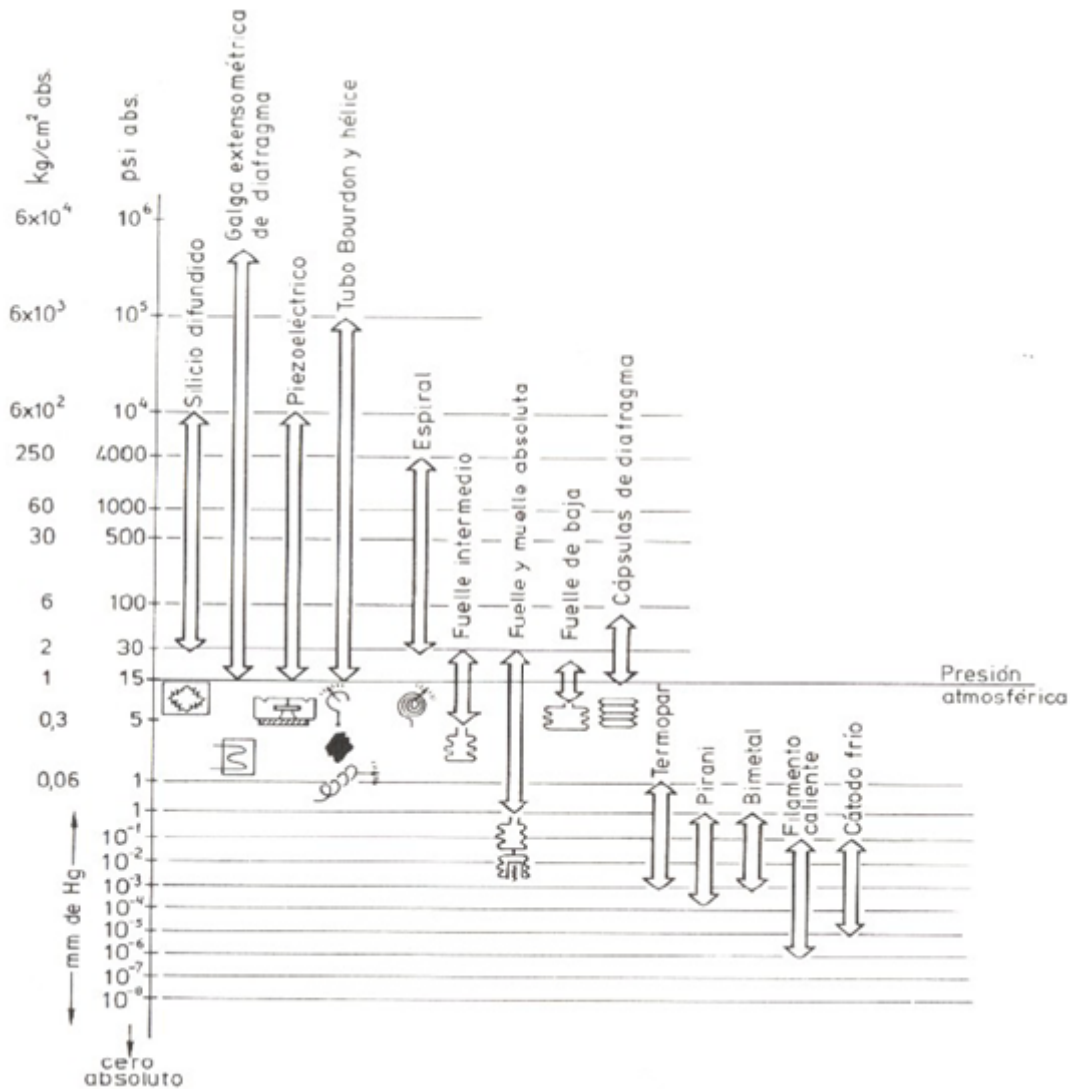
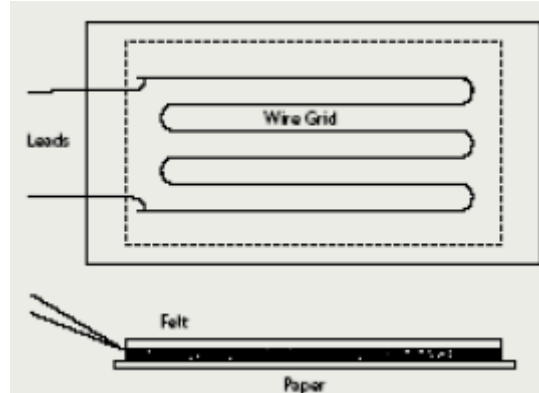


Figura 3.12 Distribución de sensores en los diversos sujetadores [4]

### III.5.1 Strain gauges

Una galga extensométrica o strain-gauge consiste de un alambre muy fino, o más comúnmente un papel metálico arreglado en forma de rejilla como se muestra en la figura 3.13. La rejilla se encuentra pegada a un apoyo delgado, el cual se encuentra unido a la superficie del objeto sometido a tensión, fuerza o presión. Por lo tanto la tensión experimentada por el objeto es transmitida directamente al strain gauges, la cual responde con cambio lineal en su resistencia eléctrica.



**Figura 3.13** Strain Gauge [4]

El parámetro que define la sensibilidad de strain gauges se le conoce como factor de galga  $GF$ , y es definido como el cociente entre el cambio fraccional de la resistencia eléctrica y la deformación unitaria  $\epsilon$ .

$$GF = \frac{\Delta R/R}{\Delta L/L} = \frac{\Delta R/R}{\epsilon}$$

Donde:

$$GF=2 \text{ para la mayoría de los strain gauges}$$

$$\Delta R/R= 0.7\%$$

Los strain gauges existen de dos tipos: cementadas como muestra la figura 3.14a y sin cementar como muestra la figura 3.14b. Los strain gauges están formadas por varios bucles de hilo fino que están pegados a una hoja de cerámica, papel o plástico. Los strain gauges sin cementar son hilos de resistencia que descansan entre un armazón fijo y otro móvil bajo una ligera tensión inicial.

En ambos, los strain gauges forman parte de un puente de Wheatstone. La cual es colocada en una de las ramas del puente, la resistencia en la rama inferior de la figura 3.15 se selecciona de manera que sea igual a la resistencia del strain gauges cuando no está siendo sometida a tensión  $R_G=R_3$ .

Las dos resistencias restantes del puente se escogen iguales  $R_2=R_1$ .

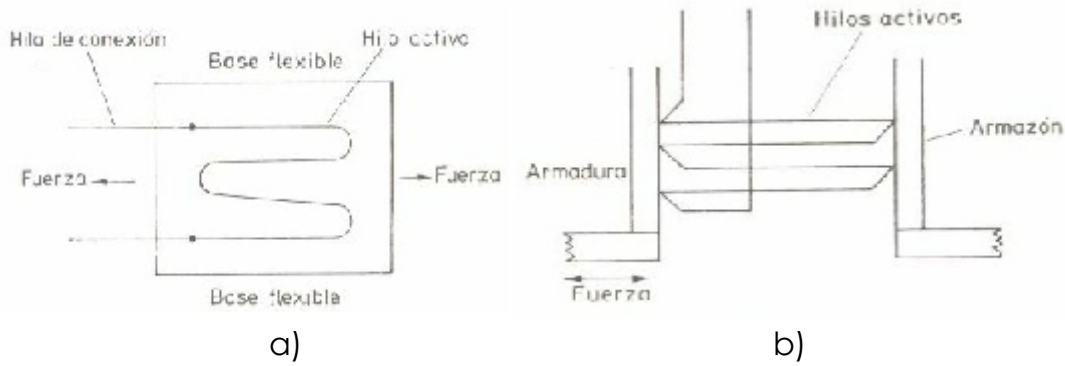


Figura 3.14 Strain Gauge [4]

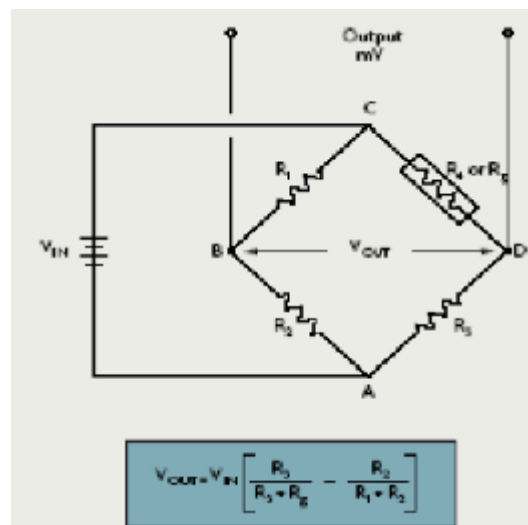


Figura 3.15 Puente de Wheastone [4]

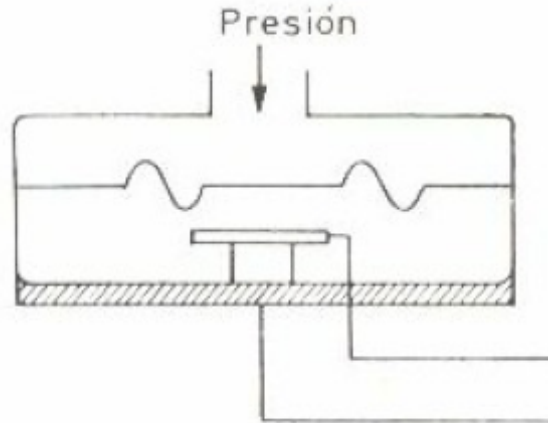
### IV.5.2 Piezoeléctrico

Se denomina piezoeléctricidad a la propiedad de algunos materiales, con estructura cristalina asimétrica, de generar una carga eléctrica al ser sometidos a un esfuerzo mecánico. Se pueden utilizar para la transducción mecánica-eléctrica. Para ello se disponen dos superficies metálicas entre las que se coloca el material piezoeléctrico (cuarzo, titanio de bario, polímero, etc.), de modo que permitan aplicar la tensión para recoger las cargas generadas.

Una de las principales ventajas de estos transductores es su alta sensibilidad, además presentan sensibilidad direccional, lo que permite aplicarlos a la medida de movimientos complejos y son empleados, en general, siempre que se tengan que medir fuerza en deformación momentáneas y de pequeña amplitud.



Los sensores piezoeléctricos como se muestra en la figura 3.16 producen un cambio en la carga eléctrica cuando una fuerza o presión es aplicada en la cara de un cristal, cerámico o película piezoeléctrica.



**Figura 3.16** sensor piezoeléctrico [4]

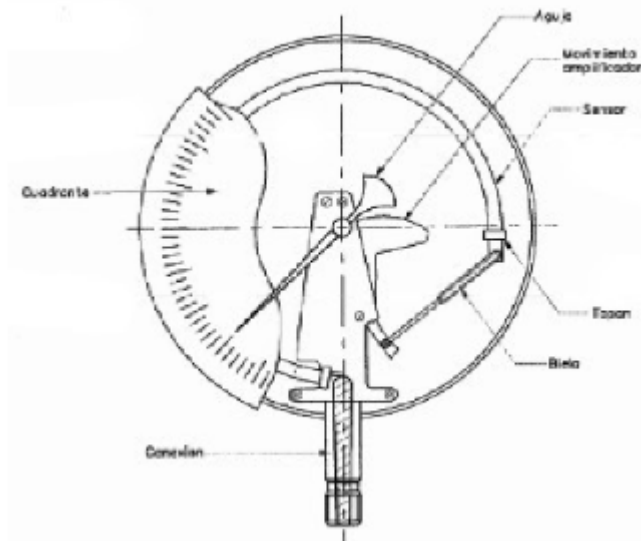
Son sensores ligeros, de pequeño tamaño y robustos, además de ser adecuados para medidas dinámicas y sensibles a los cambios de temperatura. La señal de salida es relativamente débil, por lo que precisan amplificadores y acondicionamientos de señal.

### III.5.3 Tubo de Bourdon

El tubo de sección elíptica que forma un anillo casi completo, cerrado por un extremo. Al aumentar la presión en el interior del tubo, éste tiende a enderezarse y el movimiento es transmitido a la aguja indicadora, por medio de un sistema de piñón y cremallera.

El material del tubo suele ser de acero inoxidable, aleación de cobre o aleaciones especiales de Hastelloy y monel.

Este instrumento mecánico de medición de presiones que emplea como elemento sensible un tubo metálico curvado o torcido, de sección transversal aplanada como se muestra en la figura 3.17. Un extremo del tubo está cerrado, y la presión que se va a medir se aplica por el otro extremo. A medida que la presión aumenta, el tubo tiende a adquirir una sección circular y enderezarse. El movimiento del extremo libre (cerrado) mide la presión interior y provoca el movimiento de la aguja.



**Figura 3.17** Tubo de Bourdon [4]

### III.6 Selección del sensor de presión

Finalmente para poder seleccionar entre estos instrumentos de presión atenderemos las características necesarias de nuestro sensor las cuales son que no incomoden al paciente y que sirvan para realizar pruebas estáticas y dinámicas.

Con estas características finalmente podemos ver que los sensores de interés son los de tipo piezoeléctrico los cuales cumplen ser pequeños y podemos hacer los dos tipos de pruebas, pero tenemos que poner atención al acondicionamiento de la señal, ya que el diferencial de voltaje que se obtiene por la deformación suele ser pequeña y es afectado este sensor por la temperatura exterior, ya que idealmente deberían trabajar a una temperatura constante de 25°C que es la que nos proporciona el fabricante como condiciones ideales de funcionamiento.

#### III.6.1 Sensor FSR Interlink Electronics

Los resistores medidores de fuerza (FSR, Force Sensing Resistors) tienen tres capas, que proporcionan una disminución en la resistencia, al incrementar la fuerza aplicada a la superficie del área activa (figura 3.18)

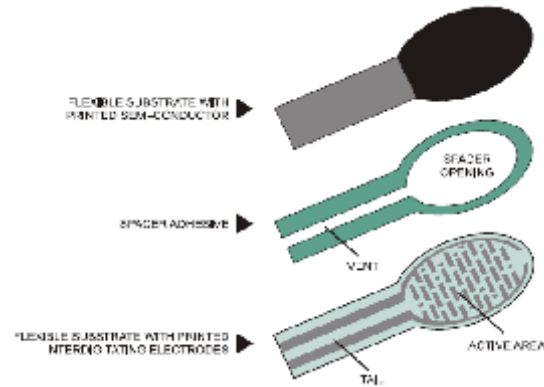


Figura 3.18 Composición del sensor FSR [5]

Este sensor está compuesto por la película flexible con semiconductor seguido de un espaciador adhesivo, una película flexible con electrodos digitales con un área activa y finalmente las terminales donde se conectará el cableado. El comportamiento de la fuerza contra la resistencia para estos dispositivos se muestra en la figura 3.19 la cual es proporcionada por el fabricante.

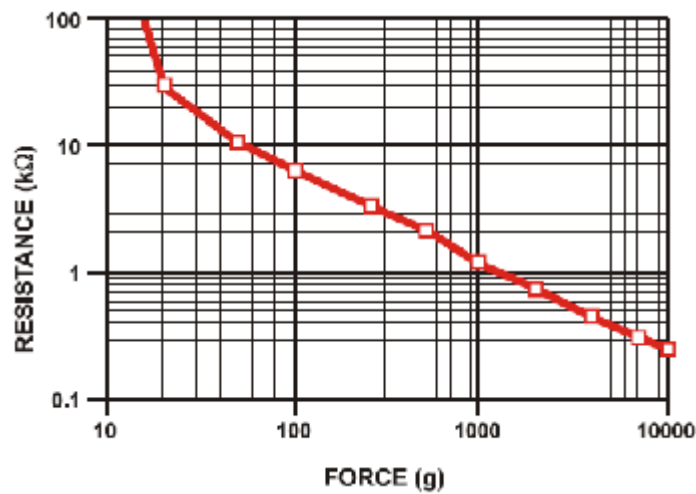


Figura 3.19 Comportamiento del sensor FSR [5]

El punto de saturación de carga para este tipo de sensores es de alrededor de 10 Kg y el rango de la presión es de 0 a 5 [Mpa] aproximadamente.

### III.7 Acondicionamiento de la Señal

Como lo vimos anteriormente con este tipo de sensores que vamos a utilizar será necesario realizarle un acondicionamiento de señal, ya que la diferencia en la resistencia que ocurrirá debido a la carga, o mejor dicho a

la presión se tendrá que medir, dentro de un parámetro determinado, por eso será necesario utilizar un circuito de puente de wheatstone para convertir este cambio en resistencia en salida de voltaje.

### III.7.1 Puente de Wheatstone

El circuito del puente de Wheatstone se emplea para convertir el cambio en resistencia en salida de voltaje. Es un circuito estándar utilizado como parte de acondicionamiento de señal de sensor (figura 3.20).

El puente de Wheatstone tiene un voltaje de alimentación de potencia  $V_i$ , y cuatro resistencias configuradas en un circuito en puente  $R_1$ ,  $R_2$ ,  $R_3$ ,  $R_4$ ; por lo general, una de las ramas de resistencia es la resistencia del sensor.

La resistencia del sensor cambia como una función de la variable medida, es decir, la resistencia RTD como una función de la temperatura y la resistencia del deformímetro como una función de la deformación.

Considerando el caso en el cual el puente está en equilibrio, la diferencia de voltaje entre los puntos B y C es cero ( $V_{BC}=0$ ), y la corriente pasando por el dispositivo de medición (es decir, galvanómetro, voltímetro digital o circuito ADC para un sistema de adquisición de datos) es cero ( $i_m=0$ ).

Como  $V_{BC}=0$ ,

$$i_1 R_1 - i_3 R_3 = 0$$

$$i_2 R_2 - i_4 R_4 = 0$$

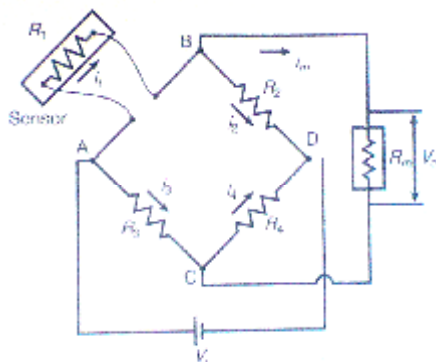
e  $i_m = 0$ ,

$$i_1 = i_2$$

$$i_3 = i_4$$

Resolviendo estas ecuaciones, las relaciones siguientes deben ser válidas para que el puente esté equilibrado ( $V_{BC}=0$ ,  $i_m = 0$ ),

$$\frac{R_1}{R_2} = \frac{R_3}{R_4}$$



**Figura 3.20** Puentes de Wheatstone [6]

Si  $R_1$  representa el sensor cuya resistencia cambia como una función de la variable medida;  $R_2$  es una resistencia calibrada ajustable (ya sea de forma manual o automática);  $R_3$  y  $R_4$  son resistencias fijas y conocidas para el circuito. Al principio el circuito se calibra de tal manera que la condición de puente equilibrado se mantenga y no se observe voltaje a través de los puntos B y C. Suponga que la resistencia de sensor,  $R_1$ , cambia como una función de la variable medida. Entonces, se puede ajustar  $R_2$ , a fin de mantener la condición de equilibrio  $V_{BC} = 0$ ,

$$\frac{R_1}{R_2} = \frac{R_3}{R_4}$$

Después, cuando  $V_{BC} = 0$ , la resistencia del sensor ( $R_1$ ) se puede determinar puesto que  $R_3$  y  $R_4$  son fijas y conocidas, y  $R_2$  se puede leer a partir de la resistencia ajustable. Observe que este método para determinar la resistencia del sensor no es sensible a los cambios en el voltaje de alimentación,  $V_i$ . Pero es adecuado sólo para medir cambios en resistencias en régimen permanente o que varían en forma lenta, y por tanto los cambios que varían en forma lenta en la variable medida (es decir, temperatura, deformación, presión).

Ahora si consideramos que sucede cuando una de las resistencias cambia su condición de balance. El voltaje de alimentación  $V_i$  se conecta entre los puntos A y D, y por eso la caída de potencial de la resistencia  $R_1$  es la fracción  $R_1/(R_1+R_2)$ . Por lo tanto:

$$V_{AB} = \frac{V_s R_1}{R_1 + R_2}$$

De igual manera, la diferencia de potencial en  $R_3$  es:

$$V_{AC} = \frac{V_s R_3}{R_3 + R_4}$$

De esta manera, la diferencia de potencial entre B y D, es decir, la diferencia de potencial a la salida  $V_0$  es:

$$V_0 = V_{AB} - V_{AC} = V_i \left( \frac{R_1}{R_1 + R_2} - \frac{R_3}{R_3 + R_4} \right)$$

Esta ecuación expresa la condición de balanceo cuando  $V_0=0$ . Ahora como nuestra resistencia  $R_1$  es el sensor y suponemos que experimenta un cambio en su resistencia debido al cambio de la variable medida. Un cambio en la resistencia  $R_1$  a un valor  $R_1+\Delta R_1$  produce un cambio en la salida que va de  $V_0$  a  $V_0+\Delta V_0$ , donde:

$$V_0 + \Delta V_0 = V_i \left( \frac{R_1 + \Delta R_1}{R_1 + \Delta R_1 + R_2} - \frac{R_3}{R_3 + R_4} \right)$$

Por lo tanto:

$$(V_0 + \Delta V_0) - V_0 = V_i \left( \frac{R_1 + \Delta R_1}{R_1 + \Delta R_1 + R_2} - \frac{R_1}{R_1 + R_2} \right)$$

Si la ecuación anterior es mucho menor que  $R_1$ , la ecuación anterior se aproxima a:

$$\Delta V_0 \approx V_i \left( \frac{\Delta R_1}{R_1 + R_2} \right)$$

Con esta aproximación, el cambio de voltaje de salida es proporcional al cambio en la resistencia en el sensor. Así se obtiene el voltaje de salida cuando no hay resistencia de carga a la salida. Si hubiera, se tendría que considerar este efecto de carga.

### III.7.2 Puente de Wheatstone aplicado para medir la presión en un área

En primera instancia para poder utilizar el puente de Wheatstone a nuestro caso será necesario conocer las características de nuestros sensores y las características de nuestros elementos que se usarán en el acondicionamiento posterior al puente hasta llegar a la tarjeta de adquisición de datos para poder almacenar nuestras presiones y hacer un análisis posterior.

Ahora para nuestros sensores a utilizar dentro de las especificaciones proporcionadas por el fabricante nos indican que la resistencia de nuestro sensor sin carga es de 1 [M $\Omega$ ] además que la resistencia que nos da a máxima carga es de 0.1 [ $\Omega$ ] y que la máxima corriente que debe circular por este dispositivo es de 1 [mA] y que no es afectado significativamente por las vibraciones. [5]

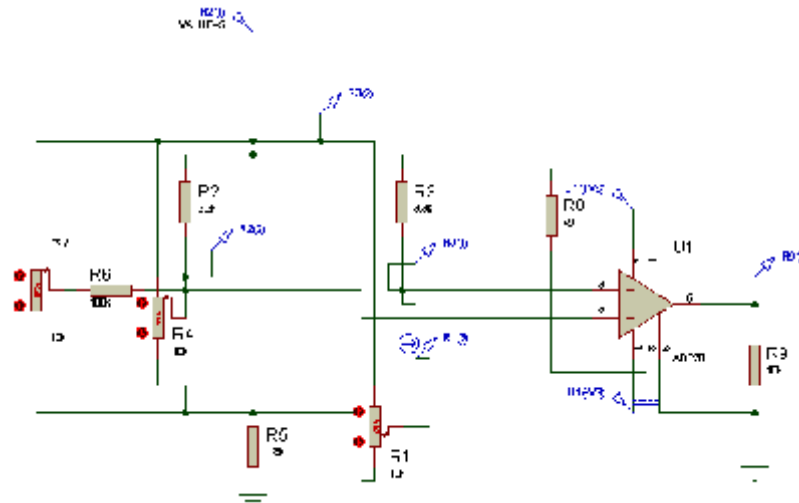
Utilizaremos un amplificador operacional AD620 para amplificar la señal de voltaje que obtendremos del puente de Wheatstone, ya que este amplificador es de instrumentación donde podemos variar la ganancia deseada de 1 a 1000 veces, tiene una corriente de circulación máxima a la entrada de 1.3 [mA] y el fabricante lo recomienda para uso de precisión en adquisición de datos, donde su principal aplicación es para aplicaciones médicas como monitores de presión arterial no invasivo, recomiendan una entrada de voltaje de 2.3 [V] a 5[V] para que el amplificador trabaje en óptimas condiciones. [7]

Ahora para poder tener varios sensores, como es nuestro caso necesitaremos de un multiplexor de tipo analógico DG407DJ, donde el fabricante nos dice que es un multiplexor de 8 pares de señales con una salida todo analógico con muy baja resistencia de menos de 100[ $\Omega$ ] y una rápida respuesta donde el tiempo de transición es menor a 300 [ns] y una de sus aplicaciones es precisamente la adquisición de datos. [8]

Con estos elementos antes mencionados se definió nuestro circuito, donde las señales de los sensores estarán conectadas directamente al multiplexor y este mismo recibirá la señal de la tarjeta de adquisición de datos donde le dirá que sensor es que se desee leer, por medio de una combinación binaria que recibirá el multiplexor, después esta señal será mandada al puente de Wheatstone de donde saldrá hacia el amplificador operacional y finalmente a la tarjeta de adquisición de datos donde se almacenará la información en una PC, este circuito nos da para leer 8 sensores, así que si se requieren leer 23 sensores necesitaremos de 4 circuitos de este tipo, donde se necesitarán de 27 sensores, debido a los 23 sensores y a cuatro sensores extras los cuales nos ayudaran en el puente de Wheatstone para eliminar la variación en la resistencia que se pudiera dar debido a un cambio de temperatura que se sufra en la superficie de la piel debido a las mismas pruebas.

Ahora con estas características de corriente máxima y la variación en la resistencia que puede tener debido a una carga externa el sensor; aunado a el voltaje que requiere el amplificador operacional para trabajar en óptimas condiciones, se hizo un arreglo en el puente de Wheatstone

convencional, para que la corriente en el sensor no exceda 1 [mA] y el amplificador reciba más de 2.5 [V], como se muestra en la figura 3.21.



**Figura 3.21** Circuito para acondicionar la señal

Para analizar el funcionamiento del circuito de la figura 3.21 se supone que las resistencias del puente  $R_2$  y  $R_3$ , son razonablemente iguales con un margen de  $\pm 1\%$ . La resistencia del sensor de deformación  $R_1$  debe ser igual a  $R_4$  donde esta resistencia será la encargada de eliminar la deformación que se genera por el cambio de temperatura al contacto con la piel, debido a que si nuestro sensor  $R_1$  es afectado por la temperatura, también lo estará afectado el sensor  $R_4$ , con lo que se compensará y no se generará una variación en el voltaje a la salida.

La resistencia  $R_7$  es un potenciómetro lineal común de  $\frac{3}{4}$  de vuelta. Su resistencia debe ser aproximadamente de  $\frac{1}{10}$ , o menos, de la resistencia  $R_6$ , de manera que el voltaje en el potenciómetro  $R_7$  referido a tierra depende solo de la fuente (5[V]) y de la fracción decimal del potenciómetro. Los valores varían de 0 a 10, conforme se ajusta el potenciómetro de un límite a otro. Todo esto es para ajustar los sensores y dejar en cero la diferencia de voltaje que llega al amplificador.

Ahora después de hacer un análisis de mallas y utilizando la Ley de Ohm y las Leyes de Kirchhoff de el circuito antes mencionado, necesitaremos una resistencia en  $R_2$  y  $R_3$  de 3 [K $\Omega$ ], se utiliza la comercial más cercana que es de 3.3 [K $\Omega$ ]; para  $R_5$  es necesario una resistencia de 2[K $\Omega$ ], se utiliza la comercial más cercana que es de 1.8 [K $\Omega$ ]. Con esto se vuelven a realizar los cálculos y nos dicen que la máxima corriente que circulará por el sensor  $R_1$  será de 0.9 [mA], que está por debajo de la corriente máxima que nos proporciona el fabricante.



Finalmente esto se coloca al multiplexor que nos ayudará a reducir la cantidad de puentes de Wheatstone y amplificadores que se utilizarían por cada punto de interés, y debido a que tiene una resistencia interna muy baja, este no afecta a nuestros cálculos de manera importante, bajando únicamente un poco el voltaje y por lo tanto la corriente que circula por los sensores.

Finalmente se coloca una resistencia de 49 [ $\Omega$ ] al amplificador para obtener una ganancia de 100 y así la señal sea tomada por la tarjeta de adquisición de datos.

### III.8 Adquisición de Datos

Finalmente para almacenar los datos proveniente de los sensores se utilizó una tarjeta de adquisición de datos NI USB-6255M (figura 3.22) de National Instruments (NI), para facilitar el almacenamiento, además de utilizar el software propio de la tarjeta Lab View 7.2 para crear el pequeño programa donde le direccionaremos los multiplexores para saber cual sensor se está leyendo y así poder guardar en una tabla los valores obtenidos.



**Figura 3.22** Tarjeta de adquisición de datos NI USB-6255M

## Capítulo IV

# Diseño de Pruebas que se Realizarán al Paciente Usando el Socket Ajustable

### IV.1 Introducción

Para poder diseñar las pruebas necesaria para valorar el socket ajustable, es necesario conocer la biomecánica del socket (que se vio en el capítulo anterior) y la de la marcha humana, para así poder determinar cuáles serían las condiciones necesarias para poder realizar las pruebas, en seguida entenderemos la biomecánica de la marcha humana para después determinar cuáles serán las pruebas que se aplicarán al paciente para validar el socket.

### IV.2 Biomecánica de la marcha humana

El conocimiento de la locomoción humana normal es la base del tratamiento sistemático y del manejo de la marcha patológica, especialmente cuando se usan prótesis y ortesis.

La locomoción humana normal se ha descrito como una serie de movimientos alternantes, rítmicos de las extremidades y del tronco que determinan un desplazamiento hacia delante del centro de gravedad.

Más específicamente, la locomoción humana normal puede describirse enumerando algunas de sus características. Aunque existen pequeñas diferencias en la forma de la marcha de un individuo a otro, estas diferencias caen dentro de pequeños límites.

El ciclo de la marcha comienza cuando el pie hace contacto con el suelo y termina con el siguiente contacto con el suelo del mismo pie. Los dos mayores componentes del ciclo de la marcha son: la fase de apoyo y la fase de balanceo (Figura 4.1). Una pierna está en fase de apoyo cuando está en contacto con el suelo y está en fase de balanceo cuando no hace contacto con el suelo.

La longitud del paso completo es la distancia lineal entre los sucesivos puntos de contacto del talón del mismo pie. La longitud del paso

es la distancia lineal en el plano de progresión entre los puntos de contacto de un pie y el otro pie (Figura 4.2).

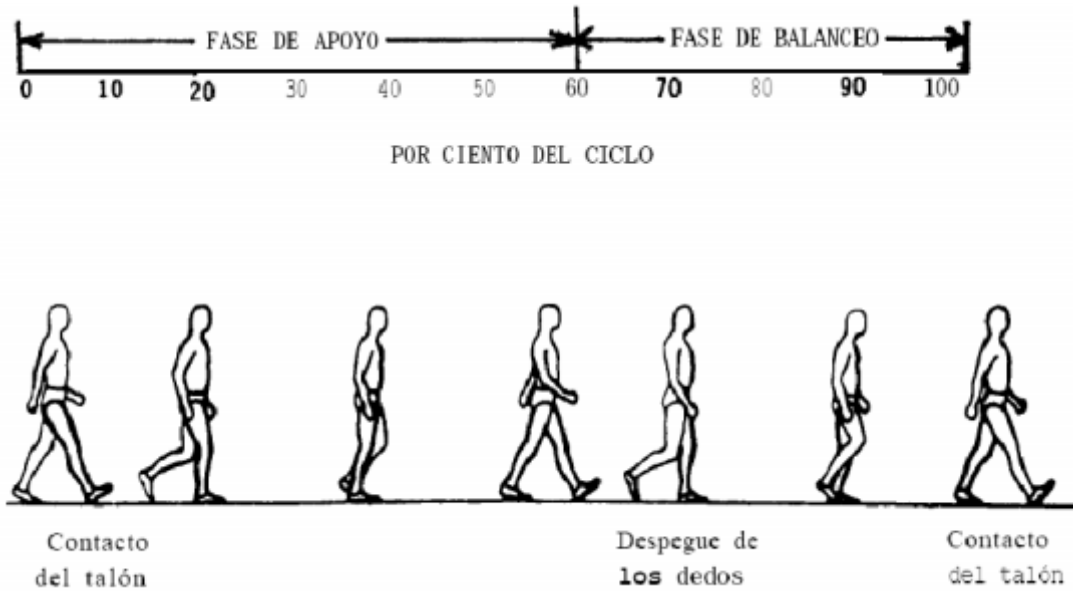


Figura 4.1 Ciclo de la marcha [3]

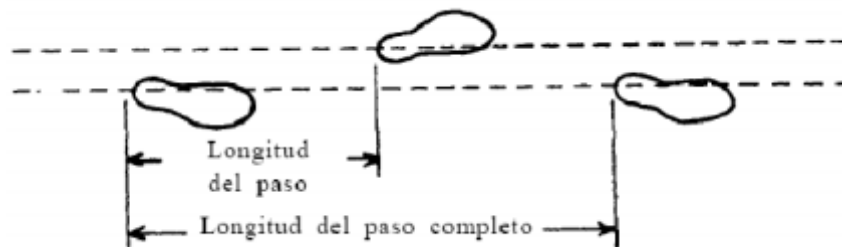
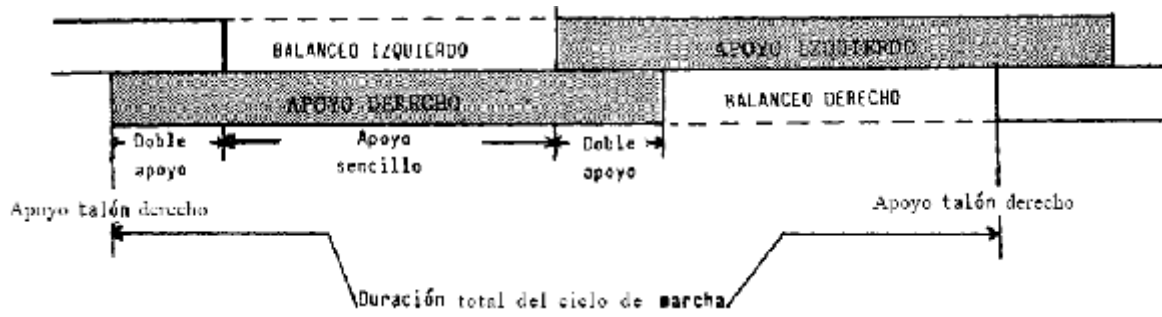


Figura 4.2 Longitud del paso en la marcha [3]

Se conoce como apoyo sencillo al periodo cuando sólo una pierna está en contacto con el suelo. El periodo de doble apoyo ocurre cuando ambos pies están en contacto con el suelo simultáneamente.

Para tomar la referencia del pie al inicio y al término de la marcha significa que por un corto periodo de tiempo, la primera parte de la fase de apoyo y la última parte de la fase de apoyo, el pie contra lateral está también en contacto con el suelo (Figura 4.3). La ausencia de un período de doble apoyo distingue el correr del andar.



**Figura 4.3** Ciclo de la marcha [3]

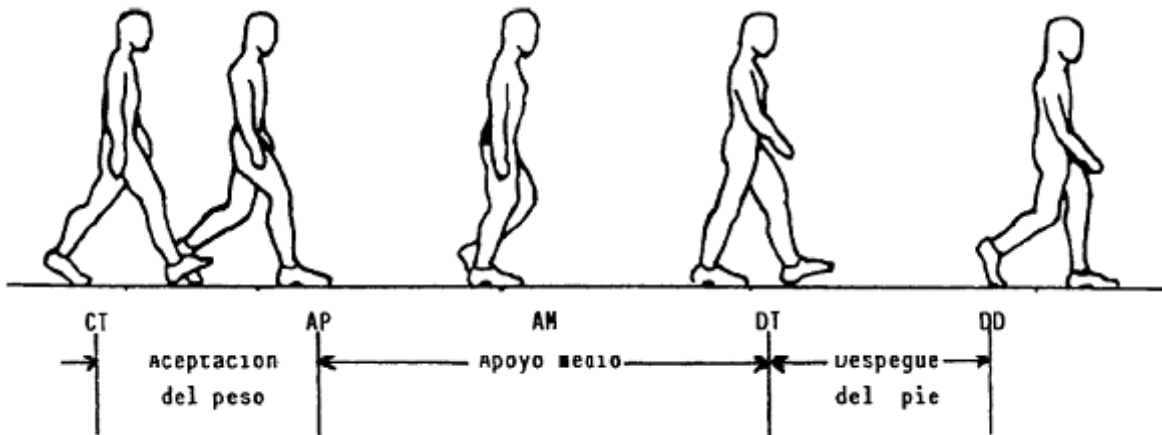
La cantidad relativa de tiempo utilizado durante cada fase del ciclo de la marcha, a una velocidad normal, es:

- Fase de apoyo: 60% del ciclo
- Fase de balanceo: 40% del ciclo
- Doble apoyo: 20% del ciclo.

Con el aumento de la velocidad de la marcha hay un aumento relativo en el tiempo gastado en la fase de balanceo, y con la disminución de la velocidad una relativa disminución. La duración del doble apoyo disminuye conforme aumenta la velocidad de la marcha.

### IV.2.1 Fase de apoyo

Hay cinco momentos que son útiles al subdividir la fase de apoyo: Contacto del talón, apoyo plantar, apoyo medio, elevación del talón y despegue del pie.



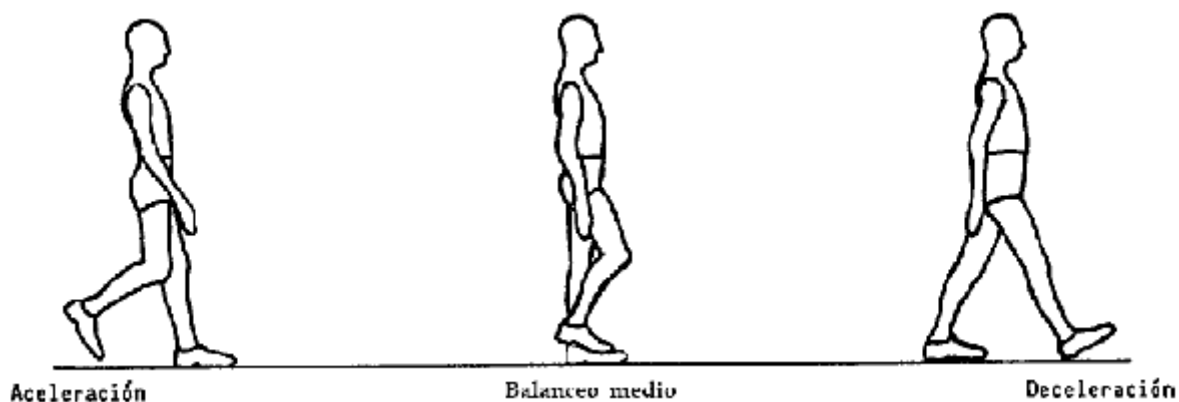
**Figura 4.4** Subdivisiones de la fase de apoyo [3]

El contacto del talón se refiere al instante en que el talón de la pierna de referencia toca el suelo. El apoyo plantar se refiere al contacto de la parte anterior del pie con el suelo. El apoyo medio ocurre cuando el trocánter mayor está alineado verticalmente con el centro del pie, visto desde un plano sagital. La elevación del talón ocurre cuando el talón se eleva del suelo, y el despegue del pie ocurre cuando los dedos se elevan del suelo.

La fase de apoyo puede también dividirse en intervalos con los términos de aceptación del peso, apoyo medio y despegue. El intervalo de aceptación del peso empieza en el contacto del talón y termina con el apoyo plantar. El intervalo de apoyo medio empieza con el apoyo plantar y termina con la elevación del talón al despegue del talón. El despegue se extiende desde la elevación de los dedos (Figura 4.4).

### IV.2.2 Fase de balanceo

La fase de balanceo puede dividirse en tres intervalos designados con los términos de aceleración, balanceo medio y desaceleración. Cada una de estas subdivisiones constituye aproximadamente un tercio de la fase de balanceo. El primer tercio, referido como periodo de aceleración, se caracteriza por la rápida aceleración del extremo de la pierna inmediatamente después de que los dedos dejan el suelo. Durante el tercio medio de la fase de balanceo, el intervalo del balanceo medio, la pierna balanceada pasa a la otra pierna, moviéndose hacia delante de la misma, ya que está en fase de apoyo. El tercio final de la fase de balanceo está caracterizado por la desaceleración de la pierna que se mueve rápidamente cuando se acerca al final del intervalo (Figura 4.5).



**Figura 4.5** Subdivisiones de la fase de balanceo [3]

### IV.3 Diseño de pruebas

Una vez que se ha entendido la biomecánica del socket y de la marcha humana, podemos dividir las pruebas en dos tipos:

- *Estática:* Estas pruebas serán realizadas cuando el paciente se encuentre sin movimiento de pie y sentado para encontrar las presiones que ejerce el socket sobre el muñón y la comodidad que brinda el socket al paciente tanto de pie como sentado.
- *Dinámica:* Estas pruebas se realizarán al paciente en una marcha ligera en una caminadora para determinar la comodidad que ofrece el socket ajustable y las presiones que se tienen dentro del mismo y el muñón, y se realizará una segunda prueba dándole pendiente a la caminadora simulando el caminar en una subida con una inclinación de 20°.

Una vez realizadas estas pruebas se evaluará el socket ajustable para analizar las posibles mejoras o cambios que se necesiten para optimizar el diseño del socket.

#### IV.3.1 Pruebas Estáticas

Estas pruebas se realizarán cuando el paciente esté de pie y cuando esté sentado.

Para la primera prueba que será cuando el paciente esté de pie será necesario utilizar la malla de sensores dentro del socket ajustable, que se definió en el capítulo anterior, para obtener las presiones en los diferentes puntos a analizar, también será importante considerar los comentarios que nos brinde el paciente sobre la comodidad del socket y la seguridad que le brinda el mismo, estos últimos puntos de perspectiva del paciente serán considerados para todas las pruebas ya que finalmente será el usuario de nuestro diseño.

Para la prueba de pie se tomarán dos posiciones, una de descanso donde el peso del cuerpo caerá proporcionalmente en la prótesis y en el pie separándolos estos alrededor de 15 a 25 cm. para quedar en una posición de descanso para el cuerpo.

La segunda prueba donde se tomarán lecturas será para cuando el cuerpo se encuentre en una posición crítica para el socket que será cuando todo el peso caiga sobre la prótesis, esto se hará levantando el pie y estando en equilibrio el paciente sobre la prótesis.

Finalmente la última prueba estática será cuando el paciente, después de haber realizado estas dos pruebas, se siente y así poder tomar

las lecturas de presiones para cuando el paciente se encuentre en posición de reposo, es decir, sentado.

### IV.3.2 Pruebas Dinámicas

Para estas pruebas será necesario contar además de la malla de sensores y los aditamentos para el almacenamiento de las presiones que hay entre el socket y el muñón, de una caminadora (figura 4.6) para así poder efectuar una caminata durante un tiempo de 10 minutos.



**Figura 4.6** Caminadora de velocidad variable y con cambio de pendiente

La primera prueba dinámica será una caminata de 10 minutos a una velocidad que el paciente considere normal, durante este andar se tomarán las presiones que hay entre el socket y el muñón para analizarlas, además de que se tomará la opinión del paciente de la comodidad y la seguridad que percibe durante la prueba.

La segunda prueba será en condiciones similares a la anterior pero con la diferencia que será simulando una caminata por una subida colocando la caminadora con una pendiente de 20 grados y dejando al paciente que avance a una velocidad que considere adecuada, que podrá ser calculada por el tiempo y la distancia recorrida.

#### IV.4 Revisión del Socket en las pruebas

Para la revisión de la prótesis es necesario revisar muchos factores, como son:

- La adaptación del paciente a la prótesis.
- La alineación al estar parado el paciente usando la prótesis.
- La suspensión de la prótesis es adecuada:
  - Al estar sentado el paciente.
  - Al estar de pie el paciente.
  - Cuando el paciente está caminado.
- Revisión del muñón.
- Revisión de la rodilla de la prótesis.
- Revisión del talón de la prótesis.

Para poder tener éxito en la colocación de una prótesis es necesario tomar como un conjunto las diferentes piezas que componen la prótesis y revisar minuciosamente cada punto como se puede ver en el anexo A donde se colocó una parte del protocolo de revisión que debe hacerse a la prótesis para amputados a nivel transfemoral.

En este trabajo únicamente se considerará la revisión del socket, que como se mencionó previamente, es una parte de un conjunto para tener buenos resultados en la colocación de la prótesis.

##### IV.4.1 Revisión del Socket en las pruebas estáticas

Para hacer la revisión en el socket cuando el paciente se encuentra sentado, en primera instancia se tomarán las presiones entre el muñón y el socket y se revisará:

- Si el socket está bien asegurado en el muñón.
- Si el socket quedó adecuadamente alineado.
- Si el paciente puede estar sentado sin sensación de ardor en el muñón.
- Si el paciente puede ponerse de pie sin tener problemas con el socket.
- Si el muñón del paciente presenta abrasiones, decoloración y sudor excesivo inmediatamente después de quitar la prótesis.
- Si el paciente considera que el socket es satisfactorio en cuanto a comodidad, función, apariencia y le brinda seguridad.

Para la revisión del socket cuando el paciente se encuentra de pie se tomará en cuenta:

- Si el paciente está cómodo cuando está de pie con las líneas de los talones separados no más de 15 cm.



- Si el paciente siente una presión adecuada en el muñón el paciente al estar de pie.
- Si el paciente no tiene una presión excesiva en el área del periné.
- Si el paciente considera que el socket es satisfactorio en cuanto a comodidad, función, apariencia y le brinda seguridad.

#### **IV.4.2 Revisión del Socket en las pruebas dinámicas**

Para hacer la revisión en el socket cuando el paciente se encuentra caminando se tomarán las presiones que se tienen entre el muñón y el socket durante el tiempo que dure la caminata además de tomar en cuenta lo siguiente:

- Si el paciente camina satisfactoriamente, para ello se tomará en cuenta:
  - Marcha en abducción.
  - La rotación del pie en apoyo del talón.
  - Elevación desigual del talón.
  - Impacto terminal del balanceo.
  - Golpeteo del pie.
  - Longitud de los pasos desigual.
- Si el socket se mantiene en su lugar durante la marcha.
- Si durante la marcha el socket no gira alrededor del muñón.
- Observar si durante la marcha se generan abultamientos carnosos que sobresalen del socket.
- Si el socket es silencioso al caminar.
- Si el paciente considera que el socket es satisfactorio en cuanto a comodidad, función, apariencia y le brinda seguridad.

Finalmente después de las pruebas el paciente emitirá sus conclusiones, donde nos hará saber cuáles son sus impresiones del socket, si siente que le brinda comodidad y seguridad en todo momento para desarrollar sus actividades cotidianas.

Los resultados obtenidos de las mediciones con la malla permitirán conocer en forma objetiva las distribuciones de presión en el socket y correlacionarlas con las opiniones subjetivas del paciente.

## Capítulo V

### Conclusiones

Al inicio de este trabajo se citaron los objetivos del mismo, los cuales se cumplieron satisfactoriamente. Se analizaron las diferentes configuraciones para instrumentar el socket diseñado por el Departamento de Ingeniería Mecatrónica y se seleccionó la que mejor se acoplaba a las necesidades del sistema. Finalmente se estudió la biomecánica de la marcha humana y con apoyo de ortesistas y protesistas se proponen las pruebas necesarias para evaluar el socket.

Dentro de la construcción del socket con apoyo de tesisistas de la carrera de diseño industrial, se observó que para poder construir el socket en serie será prudente cambiar la configuración del soporte, proponiendo que en vez de estar dividido en 4 barras de soporte con una circular al centro, sean dos piezas para disminuir la cantidad de uniones y piezas, para que la producción de las mismas decremente el costo del producto final.

Los resultados obtenidos en el capítulo de instrumentación demuestran que el diseño propuesto para medir la presión ejercida entre el muñón y el socket es óptimo ya que presenta las siguientes características:

- Tiene la capacidad de almacenar datos a una alta velocidad para realizar las pruebas estáticas y dinámicas necesarias para poder evaluar y comparar los datos obtenidos con los análisis de elemento finito.
- Está configurado el sistema con un amplificador el cual mejora la medición de la presión, siendo fácil el ajuste a cero.
- El sistema elimina la variación que pudiese existir por el cambio de temperatura.
- Se reduce en gran medida el ruido gracias a los cables blindados.
- Se simplificó el sistema con el apoyo de multiplexores haciendo más sencillo el sistema.

Las pruebas diseñadas para evaluar el socket se basaron en los estudios sobre la marcha humana, así como en experiencia de ortesistas y protesistas, los cuales indican la importancia de los resultados subjetivos de los pacientes en las pruebas como son la comodidad, el confort y la

sensación de seguridad que les proporciona la prótesis, es decir para evaluar el socket será necesario una selección correcta de los demás componentes.

Como trabajo a futuro, queda realizar las pruebas a varios pacientes para poder efectivamente evaluar el diseño del socket ajustable y poder realizar las mejoras necesarias que se comienzan a ver desde el proceso de construcción que ya se comentaron.

El sistema de adquisición de datos para registrar la presión podrá ser tomado como base para desarrollar un sistema que pueda sensar en tiempo real la presión de las bolsas y además tenga la capacidad de inflar o desinflar las bolsas para mantener la presión óptima dentro de las mismas y el socket en este caso autoajustable brinde una mejor sensación de seguridad y brinde un mejor confort.

## Capítulo VI

### Bibliografía

- 1) Diseño de un socket ajustable para prótesis de miembro inferior , Farah Simón, García Guerra, Rodríguez López, UNAM 2006
- 2) [http://sisbib.unmsm.edu.pe/bibvirtual/libros/Medicina/cirugia/Tomo\\_II/](http://sisbib.unmsm.edu.pe/bibvirtual/libros/Medicina/cirugia/Tomo_II/)
- 3) <http://www.waeamps.ca/nac/faqamp.htm>
- 4) <http://news.bbc.co.uk/2/hi/health/>
- 5) [http://biomed.brown.edu/Courses/BI108/BI108\\_2003\\_Groups/Athletic\\_Prosthetics/AK.htm](http://biomed.brown.edu/Courses/BI108/BI108_2003_Groups/Athletic_Prosthetics/AK.htm)
- 6) Lower limb prostheses, John Michael´s Corner
- 7) Sensores de Presión, Jorge López, Universidad de Chile
- 8) Mecatrónica, Sabri Cetinkunt, Grupo Editorial Patria
- 9) Prothetics and Orthotics, Lower Limb and Spinal, Ron Seymour, Editorial Lippincott Williams and Wilkins.
- 10) Guía de uso y prescripción de productos orto-protésicos, Enrique Viosca, Instituto Biomecánico de Valencia.
- 11) [http://www.healthsystem.virginia.edu/UVAHealth/adult\\_pmr\\_sp/amput.cfm](http://www.healthsystem.virginia.edu/UVAHealth/adult_pmr_sp/amput.cfm)
- 12) Amplificadores Operacionales y circuitos integrados lineales, Coughlin Driscoll, Editorial Prentice Hall.
- 13) Mecatrónica, Bolton, Alfaomega.
- 14) Circuitos Eléctricos, Dorf, Alfaomega.
- 15) Sensores y acondicionadores de señal, Ramón Pallás Areny, Alfaomega.
- 16) Handboock of modern sensors, Jacob Fraden, Sprynger.
- 17) Circuitos Amplificadores, Rudolf F. Graf, Paraninfo.
- 18) Instrumentos Electrónicos Básicos, Ramón Pallás Areny, Alfaomega.
- 19) Lab View Entorno gráfico de programación, José Rafael Lajara Vizcaíno, Alfaomega.
- 20) Nociones de anatomía humana, Luis Alvarado, ED. IPN

- 21) Elbows, Hines and connectors Catalog, Hosmer Dorance Corporation
- 22) [www.ottobock.comw](http://www.ottobock.comw)
- 23) [www.prostheticphysiotherapy.com](http://www.prostheticphysiotherapy.com)
- 24) [www.amputee-coalition.org](http://www.amputee-coalition.org)

## **Anexo A**

**Revisión de prótesis para amputados por encima de la rodilla desde el punto de vista de los ortesistas**

## CAPITULO 21

### REVISION DE LAS PROTESIS POR ENCIMA DE LA RODILLA

En la revisión de las prótesis por encima de la rodilla se sigue el mismo método que en la revisión de las prótesis por debajo de la rodilla. La prótesis se examina con el paciente de pie, sentado, andando y sin la prótesis.

Cuando se revisa una prótesis de encaje cuadrilateral, es muy importante que el encaje esté bien situado en el muñón. Si no es así, no se podrán ver muchos de los puntos de revisión.

En la revisión de la prótesis, hay que prestar una atención especial a la capacidad que tiene el amputado para usar la prótesis. La falta de entrenamiento o deficiencias en el mismo impiden al paciente llevar a cabo el nivel de función de que es capaz, siempre que no haya problemas protésicos o médico-quirúrgicos. En la revisión inicial se debe atender la comodidad, la estabilidad y el esfuerzo que requiere su uso. En la revisión final, además de estos puntos, se debe evaluar la capacidad del paciente para usar la prótesis.

Los formularios de las páginas siguientes, especifican los puntos que se deben considerar en la revisión de la prótesis por encima de la rodilla. En las páginas sucesivas están los comentarios y explicaciones de cada punto de revisión.

Además del formulario de revisión, la clínica debe tener: una regla, una serie de alzas de madera lo suficientemente largas para el pie amputado con un espesor de 0,5 a 2,5 cm., barras paralelas o un andador que sea seguro, una silla y escaleras, y una rampa si se considera necesario.

FICHA PARA LA REVISION PROTESICA: POR ENCIMA DE LA RODILLA

Fecha \_\_\_\_\_

Nombre del paciente \_\_\_\_\_

Tipo de amputación \_\_\_\_\_  
\_\_\_\_\_  
\_\_\_\_\_

Revisión inicial (    )

Conforme (    )

Conformidad (    )

Revisión final (    )

No aceptada (    )

Si el paciente necesita alguna atención especial, por favor indicar el tipo de tratamiento que se requiera:

Médico-quirúrgico \_\_\_\_\_ (    )

Entrenamiento \_\_\_\_\_ (    )

Protésico \_\_\_\_\_ (    )

Otros \_\_\_\_\_ (    )

(Vocacional, psicológico, etc.)

Recomendaciones y comentarios \_\_\_\_\_  
\_\_\_\_\_  
\_\_\_\_\_  
\_\_\_\_\_  
\_\_\_\_\_

\_\_\_\_\_  
Jefe Clínico



## REVISION PROTESICA: POR ENCIMA DE LA RODILLA

\_\_\_ 1. ¿Está la prótesis tal como se ha prescrito?

Si ha habido una revisión anterior, ¿se han cumplido las recomendaciones que se hicieron?

### Revisión con el paciente de pie

#### **Adaptación y alineación**

\_\_\_ 2. ¿Está cómodo el paciente cuando está de pie con las líneas medias de los talones separados no más de 15 cm.?

\_\_\_ 3. ¿Está colocado en su sitio el tendón de los aductores y el paciente no nota excesiva presión en el aspecto antero-medial del muñón?

\_\_\_ 4. ¿Queda bien situada la tuberosidad isquiática en el apoyo isquiático?

\_\_\_ 5. ¿Tiene la prótesis la longitud adecuada?

\_\_\_ 6. ¿Es estable la rodilla? (Sin que el paciente tenga que hacer un esfuerzo excesivo presionando hacia atrás con el muñón).

\_\_\_ 7. ¿Está el borde de la pared posterior paralelo al suelo?

\_\_\_ 8. ¿No tiene el paciente molestias por presiones en el área del periné?

\_\_\_ 9. Cuando se quita la válvula de un encaje de contacto total, ¿sobresale suavemente el tejido del muñón en el agujero de la válvula y tiene una cierta consistencia? (Aproximadamente la de la eminencia tenar).

#### **Suspensión**

\_\_\_ 10. ¿Están bien localizadas las sujeciones lateral y anterior del vendaje silesiano?

\_\_\_ 11. ¿Se adapta bien la banda pélvica a los contornos del cuerpo?

\_\_\_ 12. ¿Está el centro de la articulación pélvica ligeramente por encima y por delante del borde del trocánter mayor?

- \_\_\_ 13. ¿Está bien situada la válvula para poder sacar la calceta con facilidad y para que salga el aire una vez colocada, accionándola manualmente?

Revisión con el paciente sentado

- \_\_\_ 14. ¿Está bien asegurado el encaje en el muñón?
- \_\_\_ 15. ¿Está la prótesis bien alineada?
- \_\_\_ 16. ¿Está el centro de la rodilla a 2 cm. por encima del nivel de la meseta tibial de la pierna sana?
- \_\_\_ 17. ¿Puede estar sentado el paciente sin sensación de ardor en el área de los músculos isquio-tibiales?
- \_\_\_ 18. ¿Puede ponerse de pie el paciente sin que haya ruido de aire en el encaje?

Revisión con el paciente andando

**Ejecución**

- \_\_\_ 19. ¿Anda el paciente satisfactoriamente?

Indicar abajo las desviaciones de la marcha que necesitan atención:

- |   |                                  |     |
|---|----------------------------------|-----|
| a) Marcha en abducción()                  | g) Elevación desigual del talón  | ( ) |
| b) Inclinación lateral del tronco         | h) Impacto terminal del balanceo | ( ) |
| c) Circunducción                          | i) Golpeteo del pie              | ( ) |
| d) Elevación medial                       | j) Longitud de los pasos         | ( ) |
| e) Elevación lateral                      | k) Lordosis lumbar               | ( ) |
| f) Rotación del pie en el apoyo del talón | l) Saltos                        | ( ) |
|   | m) Otros                         | ( ) |

Comentarios y recomendaciones \_\_\_\_\_

- \_\_\_ 20. ¿Se mantiene la succión durante la marcha?

\_\_\_ 21. Con un encaje de contacto total, ¿tiene el paciente la sensación de un contacto continuo entre el muñón y el encaje en las fases de apoyo y balanceo?

\_\_\_ 22. ¿Sube y baja escaleras el paciente satisfactoriamente?

\_\_\_ 23. ¿Sube y baja rampas el paciente satisfactoriamente?

#### Encaje

(Revisar estos puntos después de la evaluación de la ejecución)

\_\_\_ 24. ¿Mantiene la tuberosidad isquiática su posición en el apoyo isquiático?

\_\_\_ 25. ¿Hay abultamientos carnosos que sobresalen del encaje?

\_\_\_ 26. ¿Se mantiene la pared lateral del encaje firme y en contacto con el aspecto lateral del muñón?

#### Varios

\_\_\_ 27. ¿Es silenciosa la prótesis?

\_\_\_ 28. ¿Tiene la prótesis aproximadamente el mismo color, tamaño y contorno que el miembro sano?

\_\_\_ 29. ¿Considera el paciente que la prótesis es satisfactoria en cuanto a comodidad, función y apariencia?

### Revisión de la prótesis

#### Examen del muñón

\_\_\_ 30. ¿Tiene el muñón del paciente abrasiones, decoloración y sudor excesivo inmediatamente después de quitar la prótesis?

#### Examen de la prótesis

\_\_\_ 31. ¿Son las paredes anterior y lateral 5 cm. más altas que la pared posterior?

\_\_\_ 32. ¿Tiene el interior del encaje un acabado suave?

\_\_\_ 33. ¿Hay una separación satisfactoria entre las articulaciones de rodilla y tobillo?

- \_\_\_ 34. ¿Están conformadas las superficies posteriores del muslo y pierna, de forma que haya una concentración de presión mínima cuando la rodilla está totalmente flexionada?
- \_\_\_ 35. Con la prótesis en posición arrodillada, ¿puede la pieza del muslo elevarse a la posición vertical?
- \_\_\_ 36. En el encaje de contacto total, ¿está el final del agujero de la válvula a nivel del final del encaje? (Puede estar más bajo, en particular con una insercción blanda).
- \_\_\_ 37. ¿Está la almohadilla posterior sujeta a la pared posterior del encaje?
- \_\_\_ 38. ¿Trabaja bien en general la prótesis?
- \_\_\_ 39. ¿Funcionan bien sus componentes?

## Procedimientos y técnicas de la revisión

### 1. ¿Está la prótesis como se ha prescrito?

Si ha habido otra revisión, ¿se han cumplido las recomendaciones previas?

Si se lleva la prótesis a la clínica por primera vez, se debe revisar con la prescripción clínica. Todos los componentes de la prótesis terminada, como la suspensión, el tipo de encaje, la clase de rodilla, el montaje pie-tobillo y los materiales, deben ser los que se especifican en el formulario de la prescripción. Cualquier desviación de la prescripción debe ser aprobada por el jefe clínico.

Si se ha visto la prótesis antes de la revisión inicial y ha sido devuelta al taller para modificarla, se debe consultar el formulario de la revisión previa para ver si se han realizado estas modificaciones.

### Revisión con el paciente de pie

Excepto cuando se especifique lo contrario, el paciente debe estar de pie, tan cómodo como sea posible, descansando por igual el peso del cuerpo en ambos pies, con los talones separados por lo menos 9 cm. Muchos de los puntos de esta revisión se invalidan si no se cumplen estos puntos.

### 2. ¿Está cómodo el paciente cuando está de pie con las líneas medias de los talones a menos de 15 cm. de distancia entre una y otra?

Pregunte al amputado si está incómodo o tiene algún dolor. Si es así, pídale que le diga la localización y grado del dolor o de la molestia. Esta pregunta se hace al principio de la revisión para que sea un foco de atención de los problemas y para que recuerde al amputado que su comodidad es lo más importante para el equipo clínico.

Se deben anotar las respuestas del amputado a medida que continúa la revisión. Si hay problemas de dolor o incomodidad, se deben revisar una por una las causas de estas perturbaciones.

Se debe recalcar que los varios puntos del formulario de la revisión están relacionados y son dependientes unos de los otros. Los

miembros del equipo clínico no deben concentrarse en los puntos individualmente y que no tengan en cuenta las relaciones entre unos y otros que surgirán cuando se complete la revisión.

3. ¿Está el tendón de los aductores en la posición correcta y no hay una presión excesiva en el ángulo antero-medial del encaje?

En el encaje debe haber un ángulo suficiente para el tendón de los aductores, y el tendón debe estar bien encajado en él. Esto se puede revisar visualmente y por palpación. Es importante la adaptación del tendón del aductor largo en su alojamiento, ya que ello determina si el encaje está bien colocado en su sitio, los relieves y contornos del encaje no se corresponderán con las correspondientes áreas del muñón.

Si hay alguna dificultad en palpar el tendón del aductor largo, pida al amputado que aduzca el muñón haciendo resistencia. Esto hará que el tendón se haga prominente. Si el tendón está en mala posición, el amputado debe quitarse la prótesis y volvérsela a poner en buena posición. Si hay alguna dificultad en determinar si el tendón está bien o mal colocado, pida al amputado que de un paso hacia adelante con la pierna sana y marque la posición del tendón de los aductores en el encaje con un lápiz. Cuanto más tarde se quite la prótesis, se podrá comprobar la posición de la marca en relación con el ángulo de su alojamiento.

Las causas posibles de una presión excesiva en el área del aductor largo son:

- a. Que el ángulo anteromedial del encaje no tenga suficiente forma. Debe tenerla bien definida para recibir a los tendones del aductor largo y a los músculos.

- b. Que la medida antero-posterior de la pared medial sea demasiado pequeña. Esto puede presionar en los aductores.

- c. Que la medida mediolateral del encaje sea demasiado pequeña. Esto puede hacer que el isquión quede demasiado medialmente, comprimiendo los aductores.

- d. Que la plataforma isquiática esté inclinada hacia abajo, desde

el lado lateral al lado medial. Esto puede hacer que el isquión se deslice medialmente, lo que puede comprimir al tendón de los aductores.

4. ¿Está la tuberosidad isquiática en buena posición sobre la plataforma isquiática?

La tuberosidad isquiática debe estar aproximadamente a 1,25 cm. por detrás de la superficie interna de la pared posterior, y de 2 a 2,5 cm. lateral a la superficie interna de la pared medial. En los encajes de contacto total, el isquión puede quedar ligeramente anterior a este punto. La tuberosidad no debe estar nunca tan anterior que quede sobre el borde interno de la plataforma isquiática.

Para revisar la posición de la tuberosidad isquiática, colóquese detrás del amputado y pídale que se incline hacia adelante y que no cargue el peso en la prótesis. Haga que pueda tener un buen apoyo cuando esté inclinándose hacia adelante. Tantee la tuberosidad isquiática con la superficie palmar del índice y dedos medios. Con pacientes muy mayores o inestables puede ser conveniente estar a un lado y de frente al amputado en el lado de la prótesis. Esto permite al protésico ayudarle más rápidamente si el paciente pierde el equilibrio. Pida al amputado que apoye el peso en su prótesis y que relaje los músculos del muñón. Los dedos del protésico deben quedar comprimidos entre la tuberosidad isquiática y la zona de apoyo, tal como se ha indicado antes. Si hay alguna dificultad en determinar la posición relativa de la tuberosidad isquiática en la plataforma, hacer una señal en la superficie externa de la pared posterior, indicando la posición medio-lateral de la tuberosidad, y comparar su posición con la posición ideal, después de quitar la prótesis al paciente. En un paciente musculoso, la tuberosidad isquiática debe estar ligeramente por encima de la plataforma isquiática.

Si la tuberosidad está demasiado posterior, puede haber presión en los tendones isquio-tibiales y músculos glúteos. El paciente puede notar una sensación de ardor en esta área o una sensación de tensión en el ángulo antero-medial del encaje. La causa normal de estas molestias es una dimensión antero-posterior del encaje demasiado pequeña.

Si la tuberosidad está demasiado dentro del encaje, el paciente puede notar molestias en la región de los aductores, en la que el pubis contacta con la pared medial. Este problema es debido a una dimensión antero-posterior demasiado grande o a una protuberancia insuficiente en el área del triángulo de Scarpa, que debe dar una contrapresión adecuada.

Si la tuberosidad isquiática está desplazada medialmente, esto es debido a una dimensión mediolateral demasiado pequeña, a una inclinación hacia abajo de la plataforma isquiática desde el borde lateral al medial o ambas a la vez.

Cualquiera de estas causas hace que el isquión se deslice medialmente. Esto comprime los aductores y crea una sensación de tensión o ardor en el área de la entrepierna.

5. ¿Tiene la prótesis la longitud adecuada?

El lado protésico debe tener la misma longitud que la pierna sana. Para revisar la longitud de la prótesis, comparar las alturas de las crestas ilíacas. Deben estar al mismo nivel; una línea imaginaria que cruce las crestas debe ser paralela al suelo. Pueden usarse también como puntos de referencia las espinas ilíacas superiores, anterior y posterior.

Si el amputado ha tenido una experiencia previa con una prótesis ligeramente más corta que la prótesis nueva, puede creer que es demasiado larga, pero después de un corto período de tiempo se adaptará a la prótesis nueva sin dificultad.

Si la prótesis es demasiado corta, habrá una escoliosis lumbar con la convexidad hacia la prótesis. Si la prótesis es demasiado larga, la escoliosis se invertirá con la convexidad hacia el lado sano.

Si la pelvis no está a nivel, no se basa sólo en este punto para decir que la prótesis tiene una longitud incorrecta. Esta aparente discrepancia en longitud puede deberse a una mala fabricación de la prótesis, una mala adaptación del encaje, una dorsiflexión plantar excesiva del pie protésico o un desarrollo pélvico asimétrico que a veces se produce en los amputados congénitos.



6. ¿La rodilla es estable durante el apoyo del peso del cuerpo? (Sin que el paciente tenga que hacer un esfuerzo excesivo presionando hacia atrás con el muñón).

Para revisar la estabilidad de la rodilla, ponga de pie al amputado cerca de las paralelas u otro punto de apoyo. El peso debe estar distribuido sobre ambos pies. Golpee la zona posterior de la rodilla con una fuerza moderada. Se flexionará ligeramente, pero debe volver inmediatamente a una extensión total. La alineación protésica debe ser tal que el amputado no deba ejercer un gran esfuerzo muscular con el muñón para evitar que la rodilla se doble.

Una revisión adicional de la estabilidad se hace viendo las posiciones relativas de la cadera, rodilla y articulación de los tobillos. En muñones de longitud media o largos, y con musculatura normal, el eje de la rodilla debe estar cerca de la línea de referencia tobillo-trocánter, pero no debe estar anterior a ella. En muñones cortos o con extensores débiles, el eje debe estar más hacia atrás de la línea de referencia trocánter mayor al eje del tobillo.

7. ¿Está el borde de la pared posterior aproximadamente paralelo al suelo?

El borde de la pared posterior debe ser paralelo al suelo, cuando el paciente está cargando el peso en la prótesis. Si el borde está desviado más de 5° de la horizontal, produce una mala distribución del peso entre el isquión y los músculos glúteos.

En caso de atrofia de los glúteos o cuando no puede tolerarse el apoyo isquiático, el borde posterior debe elevarse en el lado lateral para aumentar la cantidad de apoyo glúteo. La necesidad de esta modificación no puede determinarse hasta que el amputado no ha llevado la prótesis durante unos días.

8. ¿Tiene el paciente presiones en el área del perineo?

Normalmente no se tolera la presión contra el borde medial del encaje. Igualmente, la presión del borde medial formando un rollo de tejidos, es también incómoda, así como una fuente potencial de lesiones de la piel.

Pregunte al amputado si nota presión en esta área. Se puede hacer una revisión adicional cruzando el amputado la prótesis frente a su pierna sana y aplicando todo su peso en la prótesis. La inspección visual y la palpación también ayudan a determinar si hay o no presión.

Las causas más comunes de presión en el perineo, son:

- a) Curvatura insuficiente del borde medial del encaje
- b) Contrafuerza insuficiente de la pared anterior
- c) Inclinación pélvica anterior
- d) Los aductores fuera de su canal
- e) Pared medial demasiado alta
- f) Dimensión anteroposterior demasiado grande
- g) Un rollo de tejidos que no se ha acomodado en el encaje.

9. Cuando se retira la válvula de un encaje de contacto total, ¿protusiona el tejido del muñón ligeramente dentro del agujero de la válvula y tiene una consistencia satisfactoria? (Aproximadamente la de la eminencia tenar).

La compresión distal de los tejidos del muñón hace que los tejidos estén ligeramente forzados dentro del encaje, cuando éste se retira. Quitar la válvula y comprobarlo visualmente y por palpación. En muñones de consistencia media, la protusión debe ser de 0,5 cm. aproximadamente, y debe tener la firmeza de la eminencia tenar del pulgar. Esto indica que la compresión del muñón es suficiente para que ayude a la circulación venosa sin crear presiones incómodas en la parte distal del muñón.

10. ¿Están bien colocadas las sujecciones lateral y anterior del correaje Silesiano?

La sujección lateral del correaje Silesiano debe estar a 0,5 cm. por encima, y 0,5 cm. posterior al trocánter mayor. El punto de referencia para la sujección anterior está formado por la intersección de:

- a. Una línea horizontal a nivel de la plataforma isquiática, y
- b. Una línea vertical que bisecciona la cara anterior del encaje.

Si la sujección anterior es bifurcada, las dos puntas deben que-

dar aproximadamente equidistantes por encima y por debajo de este punto. Si la sujeción anterior no se corresponde exactamente con el punto de referencia que hemos dado, no quiere decir necesariamente que esté mal emplazado. No se debe hacer el diagnóstico final hasta que el paciente ande con la prótesis. Si la posición es más distal ayuda a lucir la prótesis. Si la desviación es medial o lateral al punto de referencia, tiende a rotar el miembro alrededor del eje vertical. En el lado sano el correaje Silesiano debe adaptarse por encima o debajo de la cresta ilíaca, para evitar que se deslice y sea incómodo para el paciente.

11. ¿Se adapta bien la banda pélvica a los contornos del cuerpo?

La banda pélvica debe adaptarse bien a los contornos de la pelvis, de forma que se mantenga en la posición correcta para disminuir la acción de pistón. En los muñones cortos, el metal de la banda debe llegar por la parte anterior, aproximadamente a 2,5 cm. medial a la espina ilíaca antero-superior y posteriormente de 1,75 a 2,5 cm. lateral a la espina ilíaca pos-tero-superior en el lado amputado. En muñones largos, la banda debe ser más corta en su parte anterior. Si la banda se extiende demasiado en su parte posterior, puede irritar la espalda del paciente cuando éste se sienta.

El cinturón pélvico debe pasar alrededor del cuerpo, entre la cresta ilíaca y el trocánter mayor, y no debe ejercer presión en la espina ilíaca antero-superior. Debe quedar en ángulo al adaptarse al contorno de la pelvis, para evitar que el cinturón se suba en el lado sano. Revisar por inspección visual y palpación.

12. El centro de la articulación de la pelvis, ¿está ligeramente por encima y por delante del trocánter mayor?

La articulación de la pelvis debe estar ligeramente por delante y por encima del trocánter mayor, y paralelo al plano de progresión, y así los ejes mecánico y anatómico serán congruentes. En un muñón corto, la articulación debe estar rotada hacia adentro ligeramente (no más de 10°), pero el eje de la articulación debe quedar perpendicular al suelo. Revisar visualmente.

¿Está la válvula en una posición tal que pueda hacer fácil la salida de la calceta y el escape normal de la presión?

La posición idónea para la válvula es en la parte anteromedial de la prótesis. En el encaje de contacto total, el agujero de la válvula debe estar en una posición más anterior. Debe tener una inclinación vertical suficiente (limitada por la estética y la longitud del muslo), para disminuir la fricción de la calceta y eliminar la entrada de aire.

En el encaje abierto, el agujero debe estar localizado tan lejos por debajo del extremo del muñón, como lo permita su longitud. Esto disminuye la angulación de la calceta cuando se saca a través del agujero y hará más fácil su salida.

#### Revisión con el paciente sentado

14. ¿Queda el encaje bien asegurado en el muñón?

El encaje debe quedar bien asegurado en el muñón cuando el paciente se sienta. Pida al paciente que se incline hasta tocar su zapato y vea si el encaje sigue en el muñón.

Si el encaje cambia de posición, puede deberse a:

a. Una articulación pélvica mal colocada.

b. Una pérdida de la succión a causa de una mala adaptación del encaje. Revisar con atención para ver si la pared lateral del encaje se adapta bien contra el muñón y no hay pinzamientos en el recto anterior o en los canales glúteos.

c. La presión del encaje contra el abdomen o la entrepierna puede forzarlo fuera del muñón. Comprobar que el borde anterior no está en contacto con la espina ilíaca antero-superior o con el pubis.

d. El grosor excesivo de la pared posterior causa a la pared anterior pinzarla, con el resultado de la pérdida del cierre de aire.

15. ¿Está bien alineada?

El amputado debe ser capaz de sentarse cómodamente con el pie plano en el suelo y la pantorrilla vertical. Si la alineación sentado

es defectuosa, hay que preguntar al amputado e inspeccionar y palpar dónde hay presiones incómodas, particularmente en la región de los aductores, triángulo femoral y pliegue glúteo. Inspeccionar el borde posterior del encaje para ver si está plano en la silla. Ver el efecto de la posición de la articulación pélvica soltando el cinturón pélvico y observando la posición que asume la prótesis. Revisar también la alineación horizontal de la articulación de la rodilla.

16. ¿Está el eje de la rodilla a 1,75 cm. por encima del nivel de la meseta tibial media?

Las longitudes de la pantorrilla y las de la pieza de muslo deben ser iguales a las de la pierna sana. Si se eleva el eje de la rodilla, la rodilla protésica estará más alta que la pierna sana y la pantorrilla será demasiado larga. Si la articulación de la rodilla está demasiado baja, la rodilla protésica quedará proyectada por delante de la rodilla sana, y la pieza de muslo será demasiado larga. Ya que las rodillas policéntricas no tienen un eje sencillo de rodilla, se deben comparar las longitudes del muslo y de la pantorrilla. Sin embargo, el paciente que tiene una desarticulación de rodilla o una amputación supracondilea necesita un muslo más largo si desea evitar el uso de articulación de barras externas de rodilla. Con articulaciones externas de muslo la pantorrilla y el muslo de la prótesis y de la pierna sana deben quedar iguales.

17. ¿Puede estar sentado el paciente sin sensación de ardor en el área de los isquio-tibiales?

Las causas más frecuentes de la sensación de ardor en esa área, son:

a. Una pared posterior demasiado gruesa, especialmente en la plataforma isquial. Aunque el isquión repose sobre la silla, si la pared posterior es demasiado gruesa, empujará en el área de los isquio-tibiales.

b. Un radio insuficiente del borde posterior. El radio interior de la plataforma isquial debe tener alrededor de 1,25 cm. Sobre la región glútea el radio es mayor, 2 cm. o más, dependiendo de la forma

de la musculatura glútea.

c. Una forma insuficiente de los tendones isquio-tibiales en el ángulo postero-medial.

18. ¿Puede ponerse de pie el paciente sin demasiado ruido?

Después de que el amputado ha estado sentado durante algunos minutos, pídale que se ponga rápidamente de pie. No tiene que hacer ruido por escape de aire del encaje. El ruido indica una mala adaptación del encaje. Revisar en particular las paredes lateral y anterior.

#### Revisión con el paciente andando

19. ¿Puede el paciente andar satisfactoriamente? Indicar las desviaciones de la marcha que necesitan atención.

Este punto debe omitirse en la revisión inicial. Si es posible, haga andar al amputado a una velocidad normal. Obsérvele de frente, por detrás y de lado. Anote cualquier desviación. Una desviación indica normalmente que el amputado está adaptando su marcha para compensar los factores que evitan que ande de un modo más normal. El equipo clínico debe analizar las desviaciones para determinar qué medidas correctoras se pueden aplicar.

20. ¿Se mantiene la succión durante la marcha?

El encaje de succión debe mantener su posición en el muñón mientras el paciente anda. No debe haber acción de pistón. El paciente no tiene que mover el muñón ni manipular la válvula para retener el encaje en posición.

El no poder mantener la succión se debe a:

a. Acumulación de cola, polvo u otros materiales extraños, en la rosca de la válvula.

b. Una falta de cierre en los bordes de la válvula.

c. Carne obstruyendo la válvula.

d. Pérdida de aire a través de una cicatriz invaginada o un pliegue de la piel cerca del borde.

e. Escape de aire entre el muñón y el borde anterior o lateral del encaje.

21. Con un encaje de contacto total, ¿tiene el paciente sensación de un contacto continuo entre el muñón y el encaje en las fases de balanceo y de apoyo?

Durante la marcha, hay una compresión relativamente grande entre el encaje y los tejidos distales del muñón durante la fase de apoyo, y una compresión menor durante la fase de balanceo. Si hay acción de pistón, el muñón pierde el contacto distal con el encaje durante la fase de balanceo y se produce una presión negativa muy alta que puede causar edema. Es importante que se mantenga un contacto continuo entre todas las porciones del muñón y el encaje durante todo el ciclo de marcha.

Pregunte al amputado si experimenta un contacto continuo entre todas las áreas del muñón y el encaje. Más tarde, en la revisión, inspecciones el muñón del amputado inmediatamente después de haberse quitado la prótesis, por si hay edemas.

22. ¿Sube y baja bien las cuestas?
23. ¿Sube y baja bien las escaleras?

La habilidad del paciente para subir y bajar las escaleras y bordillos, debe evaluarse en la revisión final. Se puede evaluar en la revisión inicial si ha llevado previamente una prótesis; si no, estos puntos deben omitirse.

Al evaluar la habilidad del paciente en bordillos y escaleras, se debe prestar atención a los factores médico-quirúrgicos y protésicos que influyan desfavorablemente. El nivel de habilidad en la revisión inicial da una indicación precisa de la cantidad y clase de entrenamiento que necesita el amputado. Se debe juzgar su destreza en relación con su estado físico y edad, así como en relación con la prótesis elegida.

Después de que el amputado haya andado, es importante volver a revisar varios puntos, ya que la relación muñón-encaje puede haberse

alterado con la dinámica de la marcha.

24. ¿Mantiene la tuberosidad isquiática su posición con respecto a la plataforma isquiática?

Revisar la posición de la tuberosidad, de la misma forma que la descrita en el punto 4. El isquión no tiene que haber cambiado su posición en la plataforma isquiática durante la marcha.

25. ¿Hay algún abultamiento de los tejidos sobre el cuerpo?

Revisar visualmente y por palpación, en particular los bordes medial y anterior.

El borde medial no debe estar a más de 0,25 cm. por debajo de la plataforma isquiática y debe tener un radio de, por lo menos 1,25 cm. en toda su extensión, y debe quedar lo suficientemente alto como para evitar que se produzca un abultamiento de los aductores. Si hay un abultamiento de los aductores, se debe hacer un hueco por debajo del borde, para que los tejidos queden dentro del encaje. Cuando el abultamiento disminuye, se puede rellenar la concavidad. El amputado puede sentir molestias durante algunas semanas, hasta que consiga la adaptación. El rebajar la altura del borde tratando de no hacer presión en el abultamiento hace que el amputado lleve el peso del cuerpo medialmente y que comprima el abultamiento entre la rama isquiopubiana y el borde del encaje.

Los abultamientos sobre las paredes anterior y lateral se tendrán en cuenta solamente si sobresalen mucho por encima del borde o no son blandos.

26. ¿Mantiene la pared lateral del encaje un buen contacto con la parte lateral del muñón?

La pared lateral del encaje debe distribuir la presión sobre toda la superficie lateral del muñón. Pregunte al amputado si nota molestias al apoyar el peso en la prótesis. En algunos casos hay que dar forma en la pared lateral para alojar el trocánter mayor y la parte laterodistal del fémur. La pared lateral debe ser relativamente plana y debe quedar aducida con la angulación que tiene el fémur del paciente.



27. ¿La prótesis hace ruido?

Las fuentes potenciales de ruido son:

1. Las articulaciones de tobillo, rodilla o cadera aflojadas o desgastadas.
2. La salida de aire del encaje.
3. Que el tope a la extensión de la rodilla esté flojo.
4. La <sup>cuña</sup> del talón del pie de SACH esté deslaminada.
5. Si el zapato es grande.

28. ¿Tiene la prótesis la forma, tamaño y color aproximados de la pierna sana?

Comparar el tamaño y contorno de la prótesis con las correspondientes de la pierna sana. En los casos que sea preciso igualar el color, puede colocarse una cubierta cosmética.

29. ¿Considera el paciente que la prótesis es satisfactoria en cuanto a comodidad, función y apariencia?

Pida al amputado su opinión sobre la prótesis. Después trate de obtener más datos, en particular sobre:

- a. Comodidad
- b. Estabilidad
- c. Esfuerzo
- d. Apariencia.

#### Revisión sin la prótesis

30. ¿Tiene el muñón del paciente abrasiones, decoloración y excesiva transpiración inmediatamente después de haber quitado la prótesis?

Examinar el muñón por si hay irritaciones, presiones localizadas, edema o cualquier otra indicación de una mala adaptación. Examinar en particular las áreas en que se han notado molestias. Pregunte al amputado si está incómodo.

Si el amputado ha llevado antes otras prótesis, puede tener zonas de piel descoloridas en el muñón. Estas decoloraciones se distinguen de las causadas por la prótesis que se está probando.

Las zonas de rojez que desaparecen a los 10 minutos de haber quitado la prótesis no tienen importancia a menos que vayan acompañadas de molestias. En respuesta a una presión prolongada, la piel sana enrojece ligeramente y recobra su color normal poco después de que la presión haya cesado. Un eritema persistente que no se blanquea cuando el que examina comprime el área, puede indicar una excesiva presión del encaje. Es normal un poco de rojez en la piel en el área del borde posterior, en particular si no se ha usado antes un encaje con apoyo isquiático.

Si el amputado nota una presión distal en el muñón, que aumenta durante la revisión, ver si hay edema distal. Si el edema disminuye después de haber quitado el encaje, indica que está mal adaptado. Si se prueba un encaje de succión de contacto total, las causas posibles del edema son una presión excesiva de la porción proximal del encaje, la acción de pistón sobre el muñón o contacto insuficiente en el fondo del encaje.

31. Las paredes anterior y lateral, ¿son por lo menos 5 cm. más altas que la pared posterior?

Si las paredes anterior y lateral son relativamente más altas, soportan y estabilizan el muñón en el encaje. Las paredes anterior y lateral deben ser aproximadamente 6 cm. más altas que la pared posterior. Si la pared anterior roza la espina ilíaca antero-superior, mientras el amputado está sentado, es que está demasiado alta.

32. La parte interna del encaje, ¿está suave y bien acabada?

Un interior suave evitará la irritación de la piel y permitirá al amputado que lleva un encaje de succión, que pueda sacar la calceta con facilidad al ponerse la prótesis. En el encaje de plástico no debe haber áreas que raspen. En los encajes de madera se debe aplicar un material aislante para evitar que el sudor penetre en la madera, produciendo zonas ásperas o estropeando la madera.

33. ¿Hay un espacio libre suficiente alrededor de las articulaciones de la rodilla y tobillo?

Debe haber una separación suficiente entre la porción proximal

de la pantorrilla y la pieza del muslo para evitar que haya roce entre ambas partes cuando se flexiona y extiende la rodilla. Sin embargo, si la separación es muy grande se puede meter la ropa entre ellas. Debe haber, igualmente, un espacio suficiente en la articulación del tobillo pero no tanto como para que los calcetines se metan entre las superficies.

34. Las superficies posteriores del muslo y pierna, ¿están conformadas de manera que se reparta la presión entre una y otra cuando está totalmente flexionada la rodilla?

Cuando la rodilla está totalmente flexionada, la parte posterior de la pantorrilla debe tener un contacto por igual con la parte posterior de la pieza del muslo. Si el contacto es desigual, concentra las presiones en la parte posterior de la pierna y en la pieza del muslo, y puede hacer que se rajen.

35. Cuando la prótesis está en posición arrodillada, ¿puede colocarse la pieza del muslo en posición vertical?

Cuando la prótesis está en posición arrodillada, se debe poder flexionar la rodilla lo suficiente como para que la pieza del muslo pueda inclinarse hacia atrás ligeramente. A menos que la pieza de muslo pueda asumir esta inclinación posterior, la prótesis tenderá a forzar al paciente hacia adelante cuando se arrodilla.

Un paciente con una desarticulación de rodilla o una amputación supracondilea y con una prótesis por encima de la rodilla, no será capaz de arrodillarse con la prótesis, a causa del aumento de longitud de la sección del muslo.

36. En el encaje de contacto total, ¿está el agujero de la válvula a nivel del fondo del encaje? (Puede estar más bajo, en particular si lleva forro blando).

El fondo del agujero de la válvula debe estar a nivel del fondo del encaje, y tangente a los tejidos más distales del muñón. Si está por encima de este nivel, hay una fricción innecesaria de la calceta al poner la prótesis, y además puede quedar aire entre el extremo del muñón y el encaje, cuando la calceta se desliza por el extremo distal

del muñón, y después hacia arriba cuando se saca del encaje.

37. ¿Tiene la prótesis una almohadilla sujeta a la pared posterior del encaje?

Una almohadilla posterior evita el roce de la ropa y el ruido cuando el amputado se sienta sobre una superficie dura.

38. El acabado en general, ¿es satisfactorio?

El trabajo en el cuero debe ser de primera calidad, bien sujeto y bien cosido.

La articulación de la cadera, rodilla y tobillo deben moverse con facilidad sin holguras. El borde del encaje debe estar bien pulido, sin bordes cortantes.

Los bordes afilados en cualquier parte del encaje pueden ser molestos y lacerar la piel, especialmente en amputados obesos cuya piel sobresale por el borde del encaje.

Las válvulas no deben tener ni polvo ni pegamento. Si la válvula no está colocada en buena posición puede haber pérdida de succión y ruidos flatulentos.

El tirante de extensión debe estar bien sujeto y debe tener posibilidades de variar la tensión.

El pie artificial articulado debe estar bien forrado para evitar el desgaste de calcetines.

El pie debe adaptarse bien al zapato, pero no demasiado ceñido. Si el pie es demasiado grande, el amputado tendrá dificultades al cambiar de zapatos. Si es demasiado pequeño, puede salirse del zapato desgastando las medias y haciendo que el talón se salga durante la fase de balanceo.

39. ¿Funcionan bien los componentes?

Es muy importante que se revisen todos los controles, tales como la fricción, los cierres y las ayudas a la extensión. Deben funcionar bien y ser fácilmente regulables.

**Anexo B**  
**Force Sensing Resistor Integration Guide and**  
**Evaluation Parts Catalog**



**State-of-the-Art Pointing Solutions for the OEM**



# **FSR<sup>®</sup>**

## **Force Sensing Resistor<sup>®</sup>**

### **Integration Guide and Evaluation Parts Catalog**

**400 Series Evaluation Parts  
With Suggested Electrical Interfaces**

**INTERLINK  
ELECTRONICS** 



546 Flynn Road • Camarillo, CA 93012  
(805) 484-1331 • Fax (805) 484-8989

<http://www.interlinkelectronics.com>

# Force Sensing Resistors

## An Overview of the Technology

Force Sensing Resistors (FSR) are a polymer thick film (PTF) device which exhibits a decrease in resistance with an increase in the force applied to the active surface. Its force sensitivity is optimized for use in human touch control of electronic devices. FSRs are not a load cell or strain gauge, though they have similar properties. FSRs are not suitable for precision measurements.

### Force vs. Resistance

The force vs. resistance characteristic shown in Figure 2 provides an overview of FSR typical response behavior. For interpretational convenience, the force vs. resistance data is plotted on a log/log format. These data are representative of our typical devices, with this particular force-resistance characteristic being the response of evaluation part # 402 (0.5" [12.7 mm] diameter circular active area). A stainless steel actuator with a 0.4" [10.0 mm] diameter hemispherical tip of 60 durometer polyurethane rubber was used to actuate the FSR device. In general, FSR response approximately follows an inverse power-law characteristic (roughly  $1/R$ ).

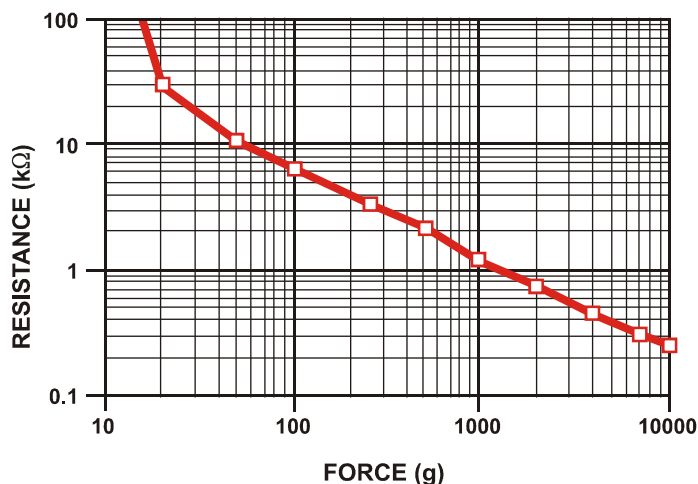


Figure 2: Resistance vs. Force

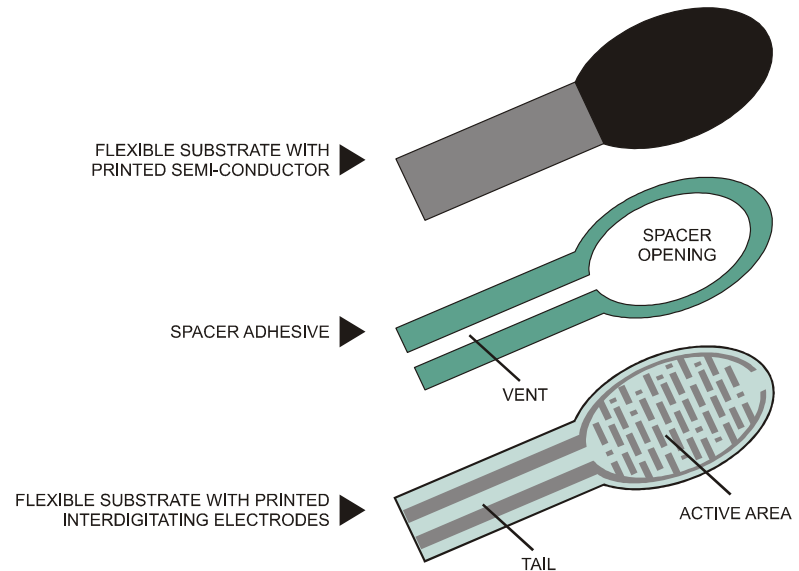


Figure 1: FSR Construction

Referring to Figure 2, at the low force end of the force-resistance characteristic, a switch-like response is evident. This turn-on threshold, or ‘break force’, that swings the resistance from greater than 100 kΩ to about 10 kΩ (the beginning of the dynamic range that follows a power-law) is determined by the substrate and overlay thickness and flexibility, size and shape of the actuator, and spacer-adhesive thickness (the gap between the facing conductive elements). Break force increases with increasing substrate and overlay rigidity, actuator size, and spacer-adhesive thickness. Eliminating the adhesive, or keeping it well away from the area where the force is being applied, such as the center of a large FSR device, will give it a lower rest resistance (e.g. stand-off resistance).

At the high force end of the dynamic range, the response deviates from the power-law behavior, and eventually saturates to a point where increases in force yield little or no decrease in resistance. Under these conditions of Figure 2, this saturation force is beyond 10 kg. The saturation point is more a function of pressure than force. The saturation pressure of a typical FSR is on the order of 100 to 200 psi. For the data shown in Figures 2, 3 and 4, the actual measured pressure range is 0 to 175 psi (0 to 22 lbs applied over 0.125 in<sup>2</sup>). Forces higher than the saturation force can be measured by spreading the force over a greater area; the overall pressure is then kept below the saturation point, and dynamic response is maintained. However, the converse of this effect is also true, smaller actuators will saturate FSRs earlier in the dynamic range, since the saturation point is reached at a lower force.

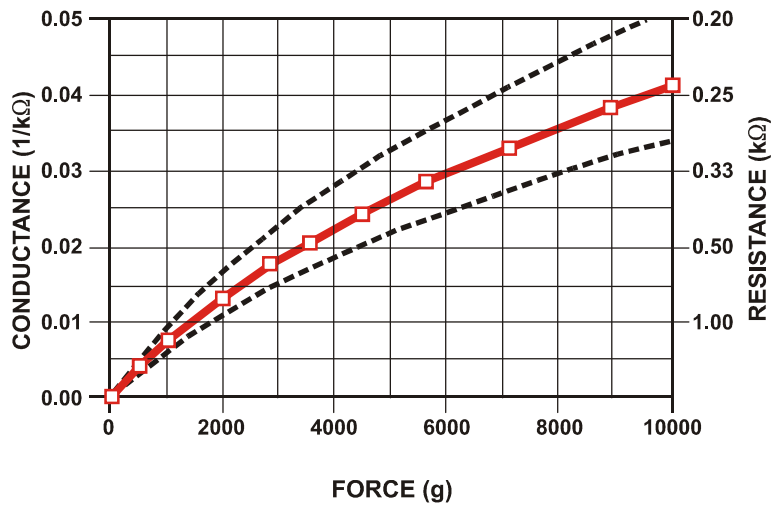


Figure 3:  
Conductance vs. Force (0-10Kg)

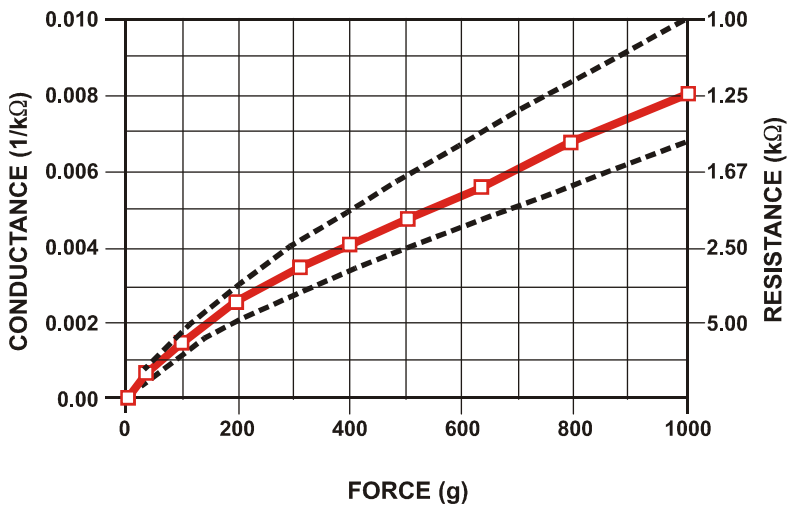


Figure 4:  
Conductance vs. Force (0-1Kg) Low Force Range

## Force vs. Conductance

In Figure 3, the conductance is plotted vs. force (the inverse of resistance:  $1/r$ ). This format allows interpretation on a linear scale. For reference, the corresponding resistance values are also included on the right vertical axis. A simple circuit called a current-to-voltage converter (see page 21) gives a voltage output directly proportional to FSR conductance and can be useful where response linearity is desired. Figure 3 also includes a typical part-to-part repeatability envelope. This error band determines the maximum accuracy of any general force measurement. The spread or width of the band is

strongly dependent on the repeatability of any actuating and measuring system, as well as the repeatability tolerance held by Interlink Electronics during FSR production. Typically, the part-to-part repeatability tolerance held during manufacturing ranges from  $\pm 15\%$  to  $\pm 25\%$  of an established nominal resistance.



Figure 4 highlights the 0-1 kg (0-2.2 lbs) range of the conductance-force characteristic. As in Figure 3, the corresponding resistance values are included for reference. This range is common to human interface applications. Since the conductance response in this range is fairly linear, the force resolution will be uniform and data interpretation simplified. The typical part-to-part error band is also shown for this touch range. In most human touch control applications this error is insignificant, since human touch is fairly inaccurate. Human factors studies have shown that in this force range repeatability errors of less than  $\pm 50\%$  are difficult to discern by touch alone.

# FSR Integration Notes

## *A Step-by-Step Guide to Optimal Use*

For best results, follow these seven steps when beginning any new product design, proof-of-concept, technology evaluation, or first prototype implementation:

### **1. Start with Reasonable Expectations (Know Your Sensor)**

The FSR sensor is not a strain gauge, load cell or pressure transducer. While it can be used for dynamic measurement, only qualitative results are generally obtainable. Force accuracy ranges from approximately  $\pm 5\%$  to  $\pm 25\%$  depending on the consistency of the measurement and actuation system, the repeatability tolerance held in manufacturing, and the use of part calibration.

Accuracy should not be confused with resolution. The force resolution of FSR devices is better than  $\pm 0.5\%$  of full use force.

### **2. Choose the Sensor that Best Fits the Geometry of Your Application**

Usually sensor size and shape are the limiting parameters in FSR integration, so any evaluation part should be chosen to fit the desired mechanical actuation system. In general, standard FSR products have a common semiconductor make-up and only by varying actuation methods (e.g. overlays and actuator areas) or electrical interfaces can different response characteristics be achieved.

### **3. Set-up a Repeatable and Reproducible Mechanical Actuation System**

When designing the actuation mechanics, follow these guidelines to achieve the best force repeatability:

- Provide a consistent force distribution. FSR response is very sensitive to the distribution of the applied force. In general, this precludes the use of dead weights for characterization since exact duplication of the weight distribution is rarely repeatable cycle-to-cycle. A consistent weight (force) distribution is more difficult to achieve than merely obtaining a consistent total applied weight (force). As long as the distribution is the same cycle-to-cycle, then repeatability will be maintained. The use of a thin elastomer between the applied force and the FSR can help absorb error from inconsistent force distributions.
- Keep the actuator area, shape, and compliance constant. Changes in these parameters significantly alter the response characteristic of a given sensor. Any test, mock-up, or evaluation conditions should be closely matched to the final use conditions. The greater the cycle-to-cycle consistency of these parameters, the greater the device repeatability. In human interface applications where a finger is the mode of actuation, perfect control of these parameters is not generally possible. However, human force sensing is somewhat inaccurate; it is rarely sensitive enough to detect differences of less than  $\pm 50\%$ .
- Control actuator placement. In cases where the actuator is to be smaller than the FSR active area, cycle-to-cycle consistency of actuator placement is necessary. (Caution: FSR layers are held together by an adhesive that surrounds the electrically active areas. If force is applied over an area which includes the adhesive, the resulting response characteristic will be drastically altered.) In an extreme case (e.g., a large, flat, hard actuator that bridges the bordering adhesive), the adhesive can present FSR actuation

- Keep actuation cycle time consistent. Because of the time dependence of the FSR resistance to an applied force, it is important when characterizing the sensor system to assure that increasing loads (e.g. force ramps) are applied at consistent rates (cycle-to-cycle). Likewise, static force measurements must take into account FSR mechanical setting time. This time is dependent on the mechanics of actuation and the amount of force applied and is usually on the order of seconds.

#### **4. Use the Optimal Electronic Interface**

In most product designs, the critical characteristic is Force vs. Output Voltage, which is controlled by the choice of interface electronics. A variety of interface solutions are detailed in the TechNote section of this guide. Summarized here are some suggested circuits for common FSR applications.

- For FSR Pressure or Force Switches, use the simple interfaces detailed on pages 16 and 17.
- For dynamic FSR measurements or Variable Controls, a current-to-voltage converter (see pages 18 and 19) is recommended. This circuit produces an output voltage that is inversely proportional to FSR resistance. Since the FSR resistance is roughly inversely proportional to applied force, the end result is a direct proportionality between force and voltage; in other words, this circuit gives roughly linear increases in output voltage for increases in applied force. This linearization of the response optimizes the resolution and simplifies data interpretation.

#### **5. Develop a Nominal Voltage Curve and Error Spread**

When a repeatable and reproducible system has been established, data from a group of FSR parts can be collected. Test several FSR parts in the system. Record the output voltage at various pre-selected force points throughout the range of interest. Once a family of curves is obtained, a nominal force vs. output voltage curve and the total force accuracy of the system can be determined.

#### **6. Use Part Calibration if Greater Accuracy is Required**

For applications requiring the highest obtainable force accuracy, part calibration will be necessary. Two methods can be utilized: gain and offset trimming, and curve fitting.

- Gain and offset trimming can be used as a simple method of calibration. The reference voltage and feedback resistor of the current-to-voltage converter are adjusted for each FSR to pull their responses closer to the nominal curve.
- Curve fitting is the most complete calibration method. A parametric curve fit is done for the nominal curve of a set of FSR devices, and the resultant equation is stored for future use. Fit parameters are then established for each individual FSR (or sending element in an array) in the set. These parameters, along with the measured sensor resistance (or voltage), are inserted into the equation to obtain the force reading. If needed, temperature compensation can also be included in the equation.

#### **7. Refine the System**

Spurious results can normally be traced to sensor error or system error. If you have any questions, contact Interlink Electronics' Sales Engineers to discuss your system and final data.

## FSR Usage Tips *The Do's and Don'ts*

- **Do** follow the seven steps of the FSR Integration Guide.
- **Do**, if possible, use a firm, flat and smooth mounting surface.
- **Do** be careful if applying FSR devices to curved surfaces. Pre-loading of the device can occur as the two opposed layers are forced into contact by the bending tension. The device will still function, but the dynamic range may be reduced and resistance drift could occur. The degree of curvature over which an FSR can be bent is a function of the size of the active area. The smaller the active area, the less effect a given curvature will have on the FSR's response.
- **Do** avoid air bubbles and contamination when laminating the FSR to any surface. Use only thin, uniform adhesives, such as Scotch<sup>®</sup> brand double-sided laminating adhesives. Cover the entire surface of the sensor.
- **Do** be careful of kinks or dents in active areas. They can cause false triggering of the sensors.
- **Do** protect the device from sharp objects. Use an overlay, such as a polycarbonate film or an elastomer, to prevent gouging of the FSR device.
- **Do** use soft rubber or a spring as part of the actuator in designs requiring some travel.
- **Do not** kink or crease the tail of the FSR device if you are bending it; this can cause breaks in the printed silver traces. The smallest suggested bend radius for the tails of evaluation parts is about 0.1" [2.5 mm]. In custom sensor designs, tails have been made that bend over radii of 0.03" (0.8 mm). Also, be careful if bending the tail near the active area. This can cause stress on the active area and may result in pre-loading and false readings.
- **Do not** block the vent. FSR devices typically have an air vent that runs from the open active area down the length of the tail and out to the atmosphere. This vent assures pressure equilibrium with the environment, as well as allowing even loading and unloading of the device. Blocking this vent could cause FSRs to respond to any actuation in a non-repeatable manner. Also note, that if the device is to be used in a pressure chamber, the vented end will need to be kept vented to the outside of the chamber. This allows for the measurement of the differential pressure.
- **Do not** solder directly to the exposed silver traces. With flexible substrates, the solder joint will not hold and the substrate can easily melt and distort during the soldering. Use Interlink Electronics' standard connection techniques, such as solderable tabs, housed female contacts, Z-axis conductive tapes, or ZIF (zero insertion force) style connectors.
- **Do not** use cyanoacrylate adhesives (e.g. Krazy Glue<sup>®</sup>) and solder flux removing agents. These degrade the substrate and can lead to cracking.
- **Do not** apply excessive shear force. This can cause delamination of the layers.
- **Do not** exceed 1mA of current per square centimeter of applied force (actuator area). This can irreversibly damage the device.

Evaluation Parts

## Descriptions and Dimensions

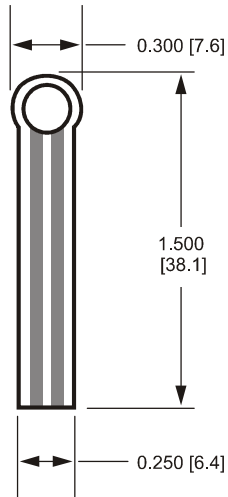


Figure 5:  
Part No. 400 (0.2" Circle)

**Active Area:** 0.2" [5.0] diameter

**Nominal Thickness:** 0.012" [0.30 mm]

**Material Build:**

**Semiconductive layer**

0.004" [0.10] PES

**Spacer adhesive**

0.002" [0.05] Acrylic

**Conductive layer**

0.004" [0.10] PES

**Rear adhesive**

0.002" [0.05] Acrylic

**Connector options**

- a. No connector
- b. Solder Tabs (not shown)
- c. AMP Female connector

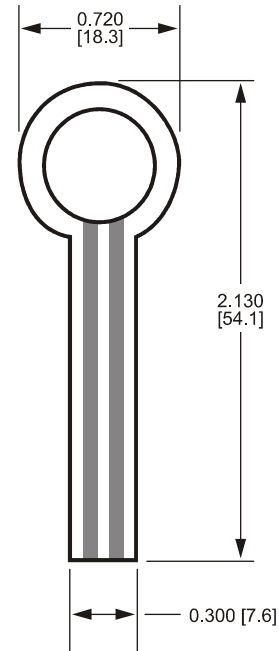


Figure 6:  
Part No. 402 (0.5" Circle)

**Active Area:** 0.5" [12.7] diameter

**Nominal thickness:** 0.018" [0.46 mm]

**Material Build:**

**Semiconductive Layer**

0.005" [0.13] Ultem

**Spacer Adhesive**

0.006" [0.15] Acrylic

**Conductive Layer**

0.005" [0.13] Ultem

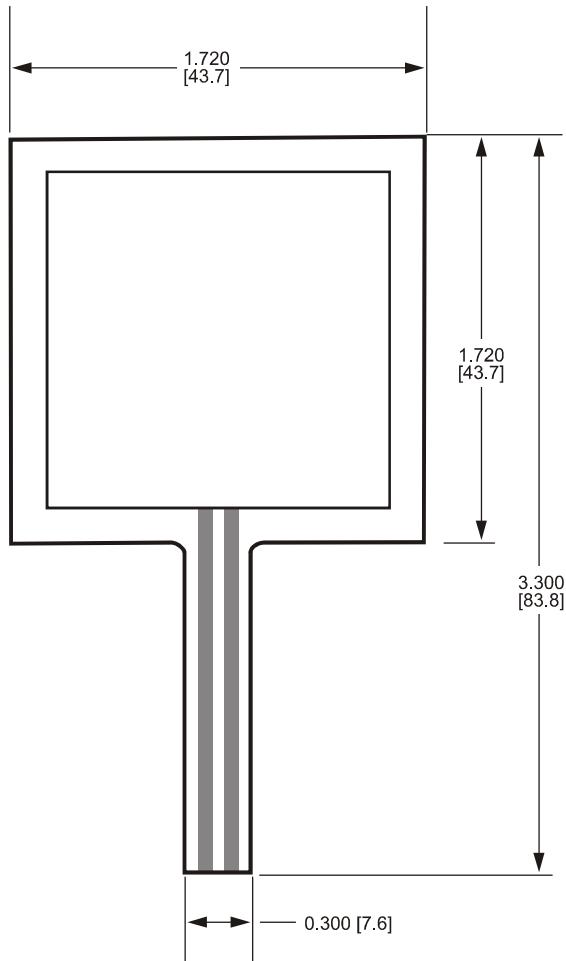
**Rear Adhesive**

0.002" [0.05] Acrylic

**Connector**

- a. No connector
- b. Solder Tabs (not shown)
- c. AMP Female connector

Dimensions in brackets: millimeters • Dimensional Tolerance:  $\pm 0.015$ " [0.4] • Thickness Tolerance:  $\pm 10\%$



**Active Area:** 1.5" [38.1] x 1.5" [38.1]

**Nominal thickness:** 0.018" [0.46 mm]

**Material Build:**

**Semiconductive Layer**

0.005" [0.13] Ultem

**Spacer Adhesive**

0.006" [0.15] Acrylic

**Conductive Layer**

0.005" [0.13] Ultem

**Rear Adhesive**

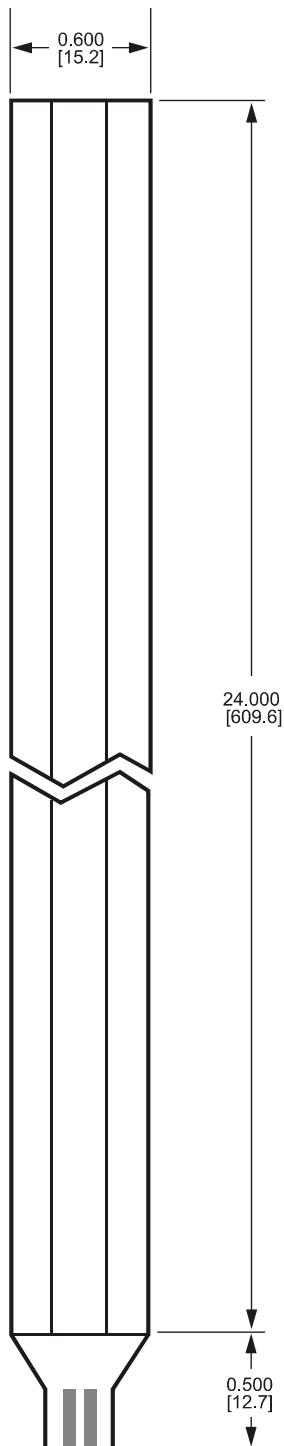
0.002" [0.05] Acrylic

**Connectors**

- No connector
- Solder Tabs (not shown)
- AMP Female connector

Figure 7:  
**Part No. 406 (1.5" Square)**

*Dimensions in brackets: millimeters • Dimensional Tolerance:  $\pm 0.015"$  [0.4] • Thickness Tolerance:  $\pm 10\%$*



**Active Area:** 24" [609.6] x 0.25" [6.3]

**Nominal thickness:** 0.135" [0.34 mm]

**Material Build:**

**Semiconductive Layer**

0.004" [0.10] PES

**Spacer Adhesive**

0.0035" [0.089] Acrylic

**Conductive Layer**

0.004" [0.10] PES

**Rear Adhesive**

0.002" [0.05] Acrylic

**Connectors**

- a. No connector
- b. Solder Tabs (not shown)
- c. AMP Female connector

Figure 8  
Part No. 408 (24" Trimmable Strip)

*Dimensions in brackets: millimeters*  
*Dimensional Tolerance:  $\pm 0.015$ " [0.4]*  
*Thickness Tolerance:  $\pm 10\%$*

## General FSR Characteristics

These are typical parameters. The FSR is a custom device and can be made for use outside these characteristics. Consult Sales Engineering with your specific requirements.

### Simple FSR Devices and Arrays

| PARAMETER                               | VALUE  | NOTES                                |
|---|--|--------------------------------------|
| <b>Size Range</b>                       | Max = 20" x 24" (51 x 61 cm)<br>Min = 0.2" x 0.2" (0.5 x 0.5 cm)                 | Any shape                            |
| <b>Device thickness</b>                 | 0.008" to 0.050" (0.20 to 1.25 mm)   | Dependent on materials               |
| <b>Force Sensitivity Range</b>          | < 100 g to > 10 kg   | Dependent on mechanics               |
| <b>Pressure Sensitivity Range</b>       | < 1.5 psi to > 150 psi<br>(< 0.1 kg/cm <sup>2</sup> to > 10 kg/cm <sup>2</sup> ) | Dependent on mechanics               |
| <b>Part-to-Part Force Repeatability</b> | ± 15% to ± 25% of established nominal resistance                                 | With a repeatable actuation system   |
| <b>Single Part Force Repeatability</b>  | ± 2% to ± 5% of established nominal resistance                                   | With a repeatable actuation system   |
| <b>Force Resolution</b>                 | Better than 0.5% full scale  |                                      |
| <b>Break Force (Turn-on Force)</b>      | 20 g to 100 g (0.7 oz to 3.5 oz)   | Dependent on mechanics and FSR build |
| <b>Stand-Off Resistance</b>             | > 1MΩ  | Unloaded, unbent                     |
| <b>Switch Characteristic</b>            | Essentially zero travel  |                                      |
| <b>Device Rise Time</b>                 | 1-2 msec (mechanical)  |                                      |
| <b>Lifetime</b>                         | > 10 million actuations  |                                      |
| <b>Temperature Range</b>                | -30°C to +70°C   | Dependent on materials               |
| <b>Maximum Current</b>                  | 1 mA/cm <sup>2</sup> of applied force  |                                      |
| <b>Sensitivity to Noise/Vibration</b>   | Not significantly affected   |                                      |
| <b>EMI / ESD</b>                        | Passive device   |                                      |
| <b>Lead Attachment</b>                  | Standard flex circuit techniques   |                                      |



## For Linear pots

| PARAMETER                    | VALUE                                | NOTES                      |
|------------------------------|--------------------------------------|----------------------------|
| <b>Positional Resolution</b> | 0.003" to 0.02" (0.075 to 0.5 mm)    | Dependent on actuator size |
| <b>Positional Accuracy</b>   | Better than $\pm 1\%$ of full length |                            |

*FSR terminology is defined on pages 14 and 15 of this guide.*

The product information contained in this document is designed to provide general information and guidelines only and must not be used as an implied contract with Interlink Electronics. Acknowledging our policy of continual product development, we reserve the right to change without notice any detail in this publication. Since Interlink Electronics has no control over the conditions and method of use of our products, we suggest that any potential user confirm their suitability before adopting them for commercial use.

## Glossary of Terms

|                                   |   |
|-----------------------------------|---|
| <b>Active Area</b>                | The area of an FSR device that responds to normal force with a decrease in resistance.  |
| <b>Actuator</b>                   | The object which contacts the sensor surface and applies force to FSRs.   |
| <b>Applied Force</b>              | The force applied by the actuator on the active area of the sensor.   |
| <b>Array</b>                      | Any grouping or matrix of FSR sensors which can be individually actuated and measured.  |
| <b>Break Force</b>                | The minimum force required, with a specific actuator size, to cause the onset of the FSR response.  |
| <b>Cross-talk</b>                 | Measurement noise or inaccuracies of a sensor as a result of the actuation of another sensor on the same substrate. See also false triggering.  |
| <b>Drift</b>                      | The change in resistance with time under a constant (static) load. Also called resistance drift.  |
| <b>Durometer</b>                  | The measure of the hardness of rubber.  |
| <b>EMI</b>                        | Electromagnetic interference.   |
| <b>ESD</b>                        | Electrostatic discharge.  |
| <b>False triggering</b>           | The unwanted actuation of a FSR device from unexpected stimuli; e.g., bending or cross-talk.  |
| <b>Fixed Resistor</b>             | The printed resistor on linear potentiometers that is used to measure position.   |
| <b>Footprint</b>                  | Surface area and force distribution of the actuator in contact with the sensor surface.   |
| <b>Force Resolution</b>           | The smallest measurable difference in force.  |
| <b>FSR<sup>™</sup></b>            | Force Sensing Resistors <sup>®</sup> . A polymer thick film device with exhibits a decrease in resistance with an increase in force applied normal to the device surface.                     |
| <b>Graphic Overlay</b>            | A printed substrate that covers the FSR. Usually used for esthetics and protection.   |
| <b>Housed Female</b>              | A stitched on AMP connector with a receptacle (female) ending. A black plastic housing protects the contacts. Suitable for removable ribbon cable connector and header pin attachment.        |
| <b>Hysteresis</b>                 | In a dynamic measurement, the difference between instantaneous force measurements at a given force for an increasing load versus a decreasing load.   |
| <b>Interdigitating Electrodes</b> | The conductor grid. An interweaving pattern of linearly offset conductor traces used to achieve electrical contact. This grid is shunted by the semiconductor layer to give the FSR response. |
| <b>Lead Out or Busing System</b>  | The method of electrically accessing each individual sensor.  |
| <b>Lexan<sup>®</sup></b>          | Polycarbonate. A substrate used for graphic overlays and labels. Available in a variety of surface textures.  |

|                                |  |
|--------------------------------|--|
| <b>Melinex®</b>                | A brand of polyester(PET). A substrate with lower temperature resistance than Ulterm® or PES, but with excellent flexibility and low cost. Similar to Mylar™.  |
| <b>Part or Device</b>          | The FSR. Consists of the FSR semiconductive material, conductor, adhesives, graphics or overlays, and connectors.  |
| <b>PES</b>                     | Polyethersulfone. A transparent substrate with excellent temperature resistance, moderate chemical resistance, and good flexibility.   |
| <b>Pin Out</b>                 | The descriptions of a FSR's electrical access at the connector pad (tail).   |
| <b>Repeatability</b>           | The ability to repeat, within a tolerance, a previous response characteristic.   |
| <b>Response Characteristic</b> | The relationship of force or pressure vs. resistance.  |
| <b>Saturation Pressure</b>     | The pressure level beyond with the FSR response characteristic deviates from its inverse power law characteristic. Past the saturation pressure, increases in force yield little or no decrease in resistance. |
| <b>Sensor</b>                  | Each area of the FSR device that is independently force sensitive (as in an array).  |
| <b>Solder-tabs</b>             | Stitched on AMP connectors with tab endings. Suitable for direct PC board connection or for soldering to wires.  |
| <b>Space and Trace</b>         | The widths of the gaps and fingers of the conductive grid; also called pitch.  |
| <b>Spacer Adhesive</b>         | The adhesive used to laminate FSR devices tighter. Dictates stand-off.   |
| <b>Stand-off</b>               | The gap or distance between the opposed polymer film layers when the sensor is unloaded and unbent.  |
| <b>Stand-off Resistance</b>    | The FSR resistance when the device is unloaded and unbent.   |
| <b>Substrate</b>               | Any base material on which the FSR semi-conductive or metallic polymers are printed. (For example, polyetherimide, polyethersulfone and polyester films).  |
| <b>Tail</b>                    | The region where the lead out or busing system terminates. Generally, the tail ends in a connector.  |
| <b>Ulterm®</b>                 | Polyetherimide (PEI). A yellow, semi-transparent substrate with excellent temperature and chemical resistance and limited flexibility.   |

Interlink Electronics, Inc. holds international patents for its Force Sensing Resistor technology. FSR is a trademark and Force Sensing Resistors is a registered trademark of Interlink Electronics. Interlink and the six dot logotype are registered marks of Interlink Electronics.

Ultem and Lexan are registered trademarks of G.E., Melinex is a registered trademark of ICI, and Mylar is a trademark of E.I. Dupont & Co.

## Suggested Electrical Interfaces Basic FSRs

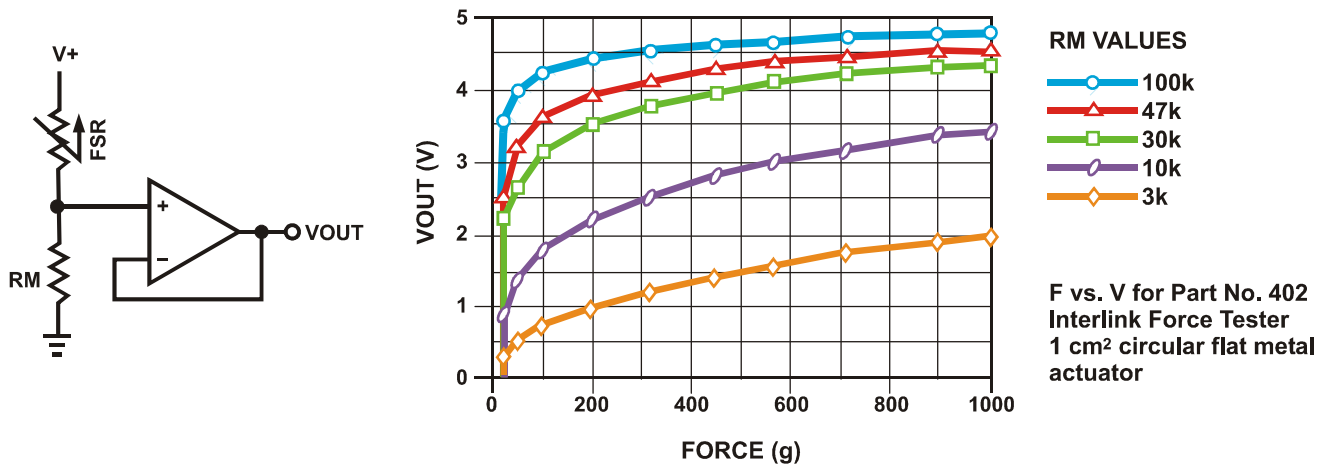


Figure 9  
FSR Voltage Divider

### FSR Voltage Divider

For a simple force-to-voltage conversion, the FSR device is tied to a measuring resistor in a voltage divider configuration. The output is described by the equation:

$$V_{OUT} = (V+) / [1 + R_{FSR}/R_M].$$

In the shown configuration, the output voltage increases with increasing force. If  $R_{FSR}$  and  $R_M$  are swapped, the output swing will decrease with increasing force. These two output forms are mirror images about the line  $V_{OUT} = (V+) / 2$ .

The measuring resistor,  $R_M$ , is chosen to maximize the desired force sensitivity range and to limit current. The current through the FSR should be limited to less than 1 mA/square cm of applied force. Suggested op-amps for single sided supply designs are LM358 and LM324. FET input devices such as LF355 and TL082 are also good. The low bias currents of these op-amps reduce the error due to the source impedance of the voltage divider.

A family of FORCE vs.  $V_{OUT}$  curves is shown on the graph above for a standard FSR in a voltage divider configuration with various  $R_M$  resistors. A  $(V+)$  of +5V was used for these examples.

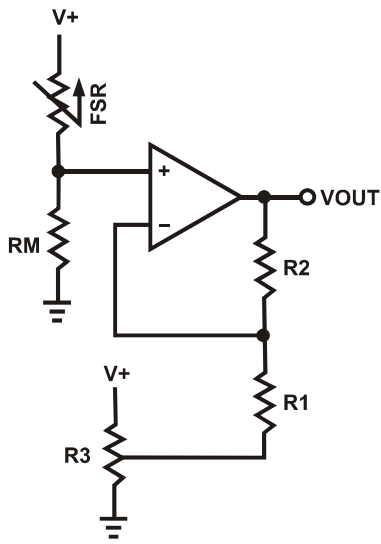


Figure 10  
Adjustable Buffer

## Adjustable Buffers

Similar to the FSR Voltage Divider, these interfaces isolate the output from the high source impedance of the Force Sensing Resistor. However, these alternatives allow adjustment of the output offset and gain.

In Figure 10, the ratio of resistors R2 and R1 sets the gain of the output. Offsets resulting from the non-infinite FSR resistance at zero force (or bias currents) can be trimmed out with the potentiometer, R3. For best results, R3 should be about one-twentieth of R1 or R2. Adding an additional pot at R2 makes the gain easily adjustable. Broad range gain adjustment can be made by replacing R2 and R1 with a single pot.

The circuit in Figure 11 yields similar results to the previous one, but the offset trim is isolated from the adjustable gain. With this separation, there is no constraint on values for the pot. Typical cal for R5 and the pot are around 10k $\Omega$ .

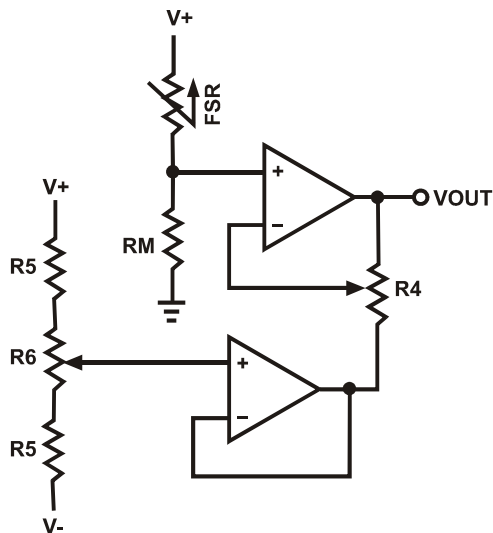


Figure 11  
Adjustable Buffer

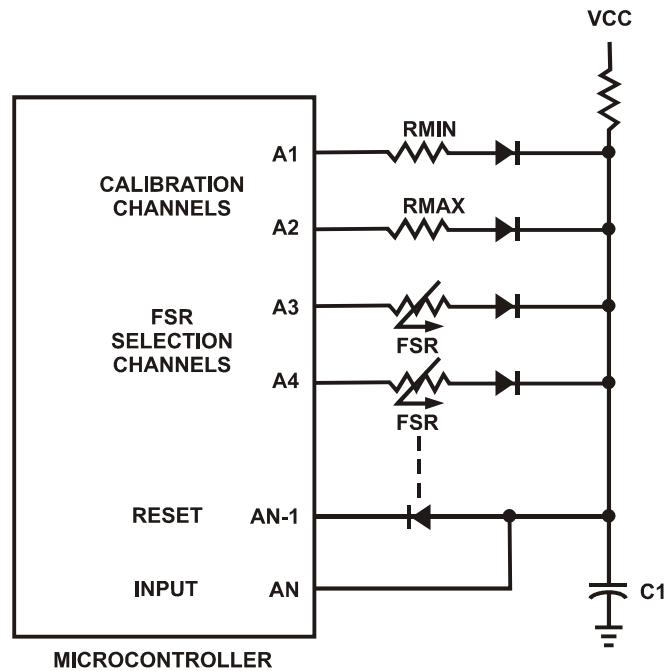


Figure 12  
Multi-Channel FSR-to-Digital Interface

## Multi-Channel to FSR-to-Digital Interface

Sampling Cycle (any FSR channel):

The microcontroller switches to a specific FSR channel, toggling it high, while all other FSR channels are toggled low. The RESET channel is toggled high, a counter starts and the capacitor C1 charges, with its charging rate controlled by the resistance of the FSR ( $t \sim RC$ ). When the capacitor reaches the high digital threshold of the INPUT channel, the counter shuts off, the RESET is toggled low, and the capacitor discharges.

The number of “counts” it takes from the toggling of the RESET high to the toggling of the INPUT high is proportional to the resistance of the FSR. The resistors RMIN and RMAX are used to set a minimum and maximum “counts” and therefore the range of the “counts”. They are also used periodically to re-calibrate the reference. A sampling cycle for RMIN is run, the number of “counts” is stored and used as a new zero. Similarly, a sampling cycle for RMAX is run and the value is stored as the maximum range (after subtracting the RMIN value). Successive FSR samplings are normalized to the new zero. The full range is “zoned” by dividing the normalized maximum “counts” by the number of desired zones. This will delineate the window size or width of each zone.

Continual sampling is done to record changes in FSR resistance due to change in force. Each FSR is selected sequentially.

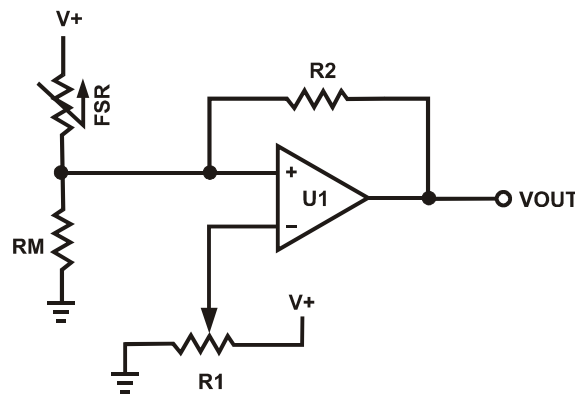


Figure 13  
FSR Variable Force Threshold Switch

## FSR Variable Force Threshold Switch

This simple circuit is ideal for applications that require on-off switching at a specified force, such as touch-sensitive membrane, cut-off, and limit switches. For a variation of this circuit that is designed to control relay switching, see the following page.

The FSR device is arranged in a voltage divider with  $R_M$ . An op-amp, U1, is used as a comparator. The output of U1 is either high or low. The non-inverting input of the op-amp is driven by the output of the divider, which is a voltage that increases with force. At zero force, the output of the op-amp will be low. When the voltage at the non-inverting input of the op-amp exceeds the voltage of the inverting input, the output of the op-amp will toggle high. The triggering voltage, and therefore the force threshold, is set at the inverting input by the pot R1. The hysteresis, R2, acts as a “debouncer”, eliminating any multiple triggerings of the output that might occur.

Suggested op-amps are LM358 and LM324. Comparators like LM393 also work quite well. The parallel combination of R2 with  $R_M$  is chosen to limit current and to maximize the desired force sensitivity range. A typical value for this combination is about 47k $\Omega$ .

The threshold adjustment pot, R1, can be replaced by two fixed value resistors in a voltage divider configuration.

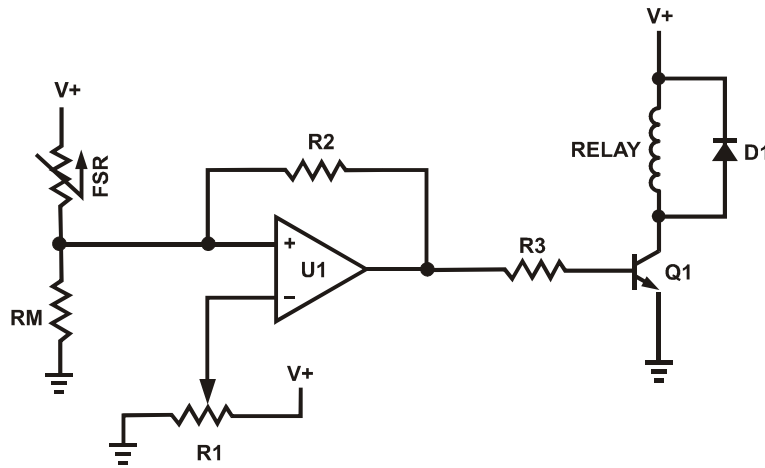


Figure 14  
FSR Variable Force Threshold Relay Switch

## FSR Variable Force Threshold Relay Switch

This circuit is a derivative of the simple FSR Variable Force Threshold Switch on the previous page. It has use where the element to be switched requires higher current, like automotive and industrial control relays.

The FSR device is arranged in a voltage divider with  $R_M$ . An op-amp, U1, is used as a comparator. The output of U1 is either high or low. The non-inverting input of the op-amp sees the output of the divider, which is a voltage that increases with force. At zero force, the output of the op-amp will be low. When the voltage at the non-inverting input of the op-amp exceeds the voltage of the inverting input, the output of the op-amp will toggle high. The triggering voltage, and therefore the force threshold, is set at the inverting input by the pot R1. The transistor Q1 is chosen to match the required current specification for the relay. Any medium power NPN transistor should suffice. For example, an NTE272 can sink 2 amps, and an NTE291 can sink 4 amps. The resistor R3 limits the base current (a suggested value is  $4.7k\Omega$ ). The hysteresis resistor, R2, acts as a “debouncer”, eliminating any multiple triggerings of the output that might occur.

Suggested op-amps are LM358 and LM324. Comparators like LM393 and LM339 also work quite well, but must be used in conjunction with a pull-up resistor. The parallel combination of R2 with  $R_M$  is chosen to limit current and to maximize the desired force sensitivity range. A typical value for this combination is about  $47k\Omega$ .

The threshold adjustment pot, R1, can be replaced by two fixed value resistors in a voltage divider configuration. The diode D1 is included to prevent flyback, which could harm the relay and the circuitry.



## FSR Current-to-Voltage Converter

In this circuit, the FSR device is the input of a current-to-voltage converter. The output of this amplifier is described by the equation:

$$V_{OUT} = V_{REF} \cdot [-R_G/R_{FSR}].$$

With a positive reference voltage, the output of the op-amp must be able to swing below ground, from 0V to  $-V_{REF}$ , therefore dual sided supplies are necessary. A negative reference voltage will yield a positive output swing, from 0V to  $+V_{REF}$ .

$$V_{OUT} = (-R_G \cdot V_{REF}) / R_{FSR}.$$

$V_{OUT}$  is inversely proportional to  $R_{FSR}$ . Changing  $R_G$  and/or  $V_{REF}$  changes the response slope. The following is an example of the sequence used for choosing the component values and output swing:

For a human-to-machine variable control device, like a joystick, the maximum force applied to the FSR is about 1kg. Testing of a typical FSR shows that the corresponding  $R_{FSR}$  at 1kg is about  $4.6k\Omega$ . If  $V_{REF}$  is  $-5V$ , and an output swing of 0V to  $+5V$  is desired, then  $R_G$  should be approximately equal to this minimum  $R_{FSR}$ .  $R_G$  is set at  $4.7k\Omega$ . A full swing of 0V to  $+5V$  is thus achieved. A set of FORCE vs.  $V_{OUT}$  curves is shown in Figure 15 for a standard FSR using this interface with a variety of  $R_G$  values.

The current through the FSR device should be limited to less than 1 mA/square cm of applied force. As with the voltage divider circuit, adding a resistor in parallel with  $R_{FSR}$  will give a definite rest voltage, which is essentially a zero-force intercept value. This can be useful when resolution at low forces is desired.

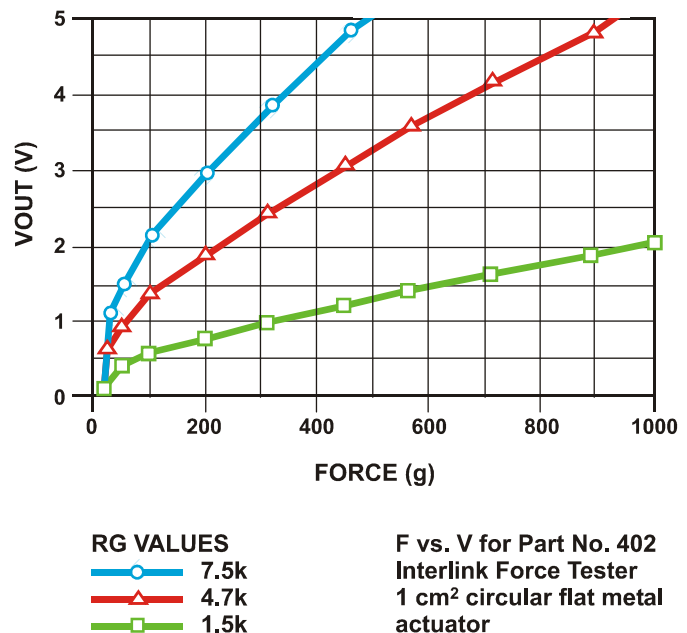
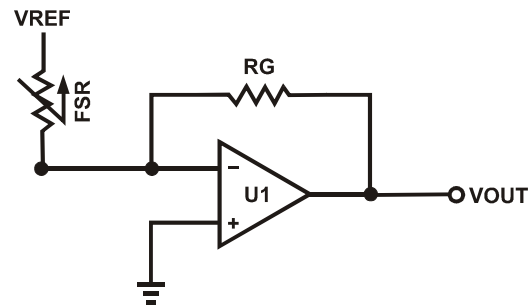


Figure 15  
FSR Current-to-Voltage Converter

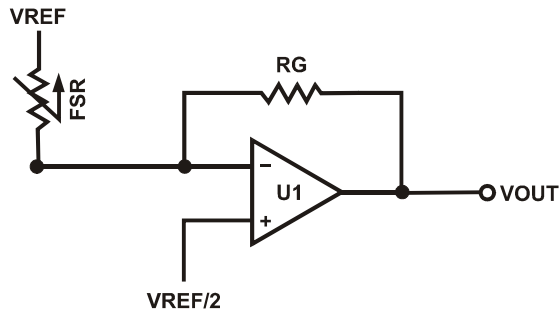


Figure 16  
Add'l FSR Current-to-Voltage Converter

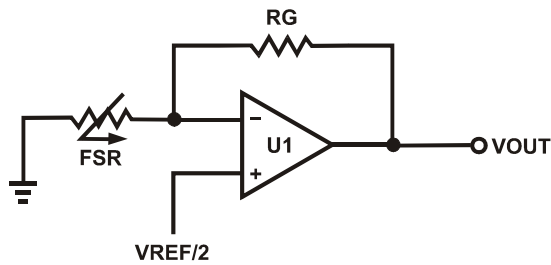


Figure 17  
Add'l FSR Current-to-Voltage Converter

## Additional FSR Current-to-Voltage Converters

These circuits are a slightly modified version of the current-to-voltage converter detailed on the previous page. Please refer to it for more detail.

The output of Figure 16 is described by the equation:

$$V_{OUT} = [V_{REF}/2] * [1 - R_G/R_{FSR}]$$

The output swing of this circuit is from (VREF/2) to 0V. In the case where RG is greater than RFSR, the output will go into negative saturation.

The output of Figure 17 is described by the equation:

$$V_{OUT} = V_{REF}/2 * [1 + R_G/R_{FSR}]$$

The output swing of this circuit is from (VREF/2) to VREF. In the case where RG is greater than RFSR, the output will go into positive saturation.

For either of these configurations, a zener diode placed in parallel with RG will limit the voltage built up across RG. These designs yield one-half the output swing of the previous circuit, but only require single sided supplies and positive reference voltages. Like the preceding circuit, the current through the FSR should be limited to less than 1 mA/square cm of applied force.

Suggested op-amps are LM358 and LM324.

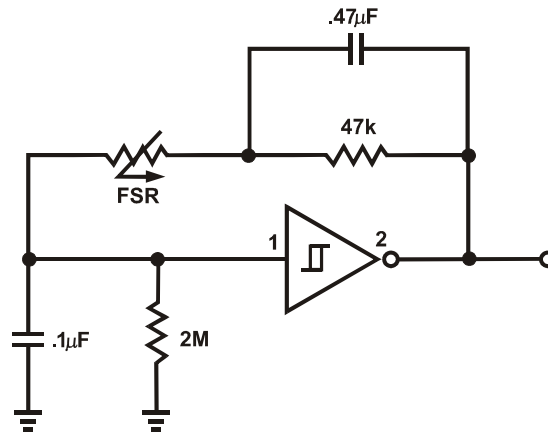


Figure 18  
FSR Schmitt Trigger Oscillator

## FSR Schmitt Trigger Oscillator

In this circuit, an oscillator is made using the FSR device as the feedback element around a Schmitt Trigger. In this manner, a simple force-to-frequency converter is made. At zero force, the FSR is an open circuit. Depending on the last stage of the trigger, the output remains constant, either high or low. When the FSR is pressed, the oscillator starts, its frequency increasing with increasing force. The  $2\text{M}\Omega$  resistor at the input of the trigger insures that the oscillator is off when FSRs with non-infinite resistance at zero force are used. The  $47\text{k}\Omega$  resistor and the  $0.47\ \mu\text{F}$  capacitor control the force-to-frequency characteristic. Changes in the “feel” of this circuit can be made by adjusting these values. The  $0.1\ \mu\text{F}$  capacitor controls the frequency range of the oscillator. By implementing this circuit with CMOS or TTL, a digital process can be controlled by counting leading and/or trailing edges of the oscillator output. Suggested Schmitt Triggers are CD40106, CD4584 or 74C14.

**Anexo C**  
**Hojas de especificaciones de los circuitos integrados**

### FEATURES

#### EASY TO USE

Gain Set with One External Resistor

(Gain Range 1 to 1000)

Wide Power Supply Range ( $\pm 2.3$  V to  $\pm 18$  V)

Higher Performance than Three Op Amp IA Designs

Available in 8-Lead DIP and SOIC Packaging

Low Power, 1.3 mA max Supply Current

#### EXCELLENT DC PERFORMANCE ("B GRADE")

50  $\mu$ V max, Input Offset Voltage

0.6  $\mu$ V/ $^{\circ}$ C max, Input Offset Drift

1.0 nA max, Input Bias Current

100 dB min Common-Mode Rejection Ratio (G = 10)

#### LOW NOISE

9 nV/ $\sqrt{\text{Hz}}$ , @ 1 kHz, Input Voltage Noise

0.28  $\mu$ V p-p Noise (0.1 Hz to 10 Hz)

#### EXCELLENT AC SPECIFICATIONS

120 kHz Bandwidth (G = 100)

15  $\mu$ s Settling Time to 0.01%

#### APPLICATIONS

Weigh Scales

ECG and Medical Instrumentation

Transducer Interface

Data Acquisition Systems

Industrial Process Controls

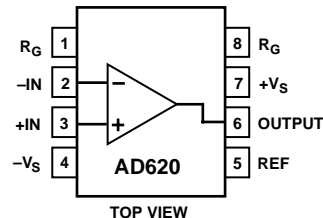
Battery Powered and Portable Equipment

### PRODUCT DESCRIPTION

The AD620 is a low cost, high accuracy instrumentation amplifier that requires only one external resistor to set gains of 1 to

### CONNECTION DIAGRAM

8-Lead Plastic Mini-DIP (N), Cerdip (Q)  
and SOIC (R) Packages



1000. Furthermore, the AD620 features 8-lead SOIC and DIP packaging that is smaller than discrete designs, and offers lower power (only 1.3 mA max supply current), making it a good fit for battery powered, portable (or remote) applications.

The AD620, with its high accuracy of 40 ppm maximum nonlinearity, low offset voltage of 50  $\mu$ V max and offset drift of 0.6  $\mu$ V/ $^{\circ}$ C max, is ideal for use in precision data acquisition systems, such as weigh scales and transducer interfaces. Furthermore, the low noise, low input bias current, and low power of the AD620 make it well suited for medical applications such as ECG and noninvasive blood pressure monitors.

The low input bias current of 1.0 nA max is made possible with the use of Superbeta processing in the input stage. The AD620 works well as a preamplifier due to its low input voltage noise of 9 nV/ $\sqrt{\text{Hz}}$  at 1 kHz, 0.28  $\mu$ V p-p in the 0.1 Hz to 10 Hz band, 0.1 pA/ $\sqrt{\text{Hz}}$  input current noise. Also, the AD620 is well suited for multiplexed applications with its settling time of 15  $\mu$ s to 0.01% and its cost is low enough to enable designs with one in-amp per channel.

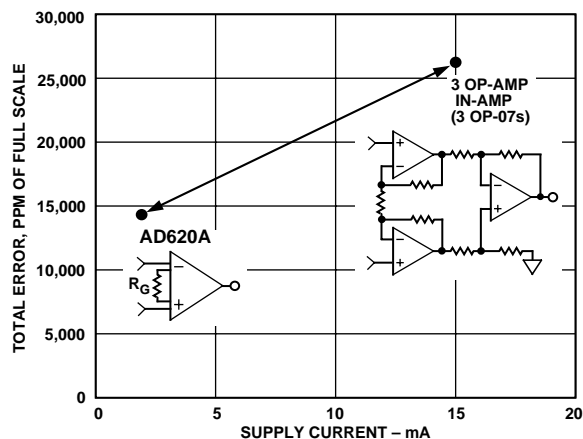


Figure 1. Three Op Amp IA Designs vs. AD620

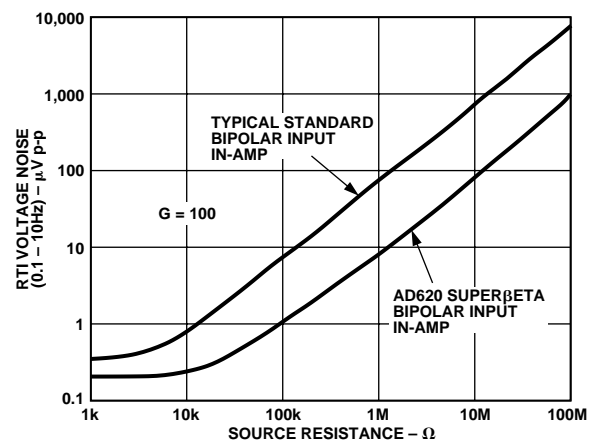


Figure 2. Total Voltage Noise vs. Source Resistance

### REV. E

Information furnished by Analog Devices is believed to be accurate and reliable. However, no responsibility is assumed by Analog Devices for its use, nor for any infringements of patents or other rights of third parties which may result from its use. No license is granted by implication or otherwise under any patent or patent rights of Analog Devices.

# AD620—SPECIFICATIONS

(Typical @ +25°C,  $V_S = \pm 15\text{ V}$ , and  $R_L = 2\text{ k}\Omega$ , unless otherwise noted)

| Model  | Conditions                                   | AD620A       |          |              | AD620B       |          |              | AD620S <sup>1</sup> |          |              | Units                                |
|--|--|--------------|----------|--------------|--------------|----------|--------------|---------------------|----------|--------------|--------------------------------------|
|  |  | Min          | Typ      | Max          | Min          | Typ      | Max          | Min                 | Typ      | Max          |                                      |
| <b>GAIN</b>  | $G = 1 + (49.4\text{ k}/R_G)$                |              |          |              |              |          |              |                     |          |              |                                      |
| Gain Range   |  | 1            |          | 10,000       | 1            |          | 10,000       | 1                   |          | 10,000       |                                      |
| Gain Error <sup>2</sup>  | $V_{OUT} = \pm 10\text{ V}$                  |              |          |              |              |          |              |                     |          |              |                                      |
| G = 1  |  |              | 0.03     | 0.10         |              | 0.01     | 0.02         |                     | 0.03     | 0.10         | %                                    |
| G = 10   |  |              | 0.15     | 0.30         |              | 0.10     | 0.15         |                     | 0.15     | 0.30         | %                                    |
| G = 100  |  |              | 0.15     | 0.30         |              | 0.10     | 0.15         |                     | 0.15     | 0.30         | %                                    |
| G = 1000   |  |              | 0.40     | 0.70         |              | 0.35     | 0.50         |                     | 0.40     | 0.70         | %                                    |
| Nonlinearity,  | $V_{OUT} = -10\text{ V to } +10\text{ V}$ ,  |              |          |              |              |          |              |                     |          |              |                                      |
| G = 1–1000   | $R_L = 10\text{ k}\Omega$                    |              | 10       | 40           |              | 10       | 40           |                     | 10       | 40           | ppm                                  |
| G = 1–100  | $R_L = 2\text{ k}\Omega$                     |              | 10       | 95           |              | 10       | 95           |                     | 10       | 95           | ppm                                  |
| Gain vs. Temperature   | G = 1  |              |          | 10           |              |          | 10           |                     |          | 10           | ppm/°C                               |
|  | Gain > 1 <sup>2</sup>                        |              |          | –50          |              |          | –50          |                     |          | –50          | ppm/°C                               |
| <b>VOLTAGE OFFSET</b>  | (Total RTI Error = $V_{OSI} + V_{OSO}/G$ )   |              |          |              |              |          |              |                     |          |              |                                      |
| Input Offset, $V_{OSI}$  | $V_S = \pm 5\text{ V to } \pm 15\text{ V}$   |              | 30       | 125          |              | 15       | 50           |                     | 30       | 125          | $\mu\text{V}$                        |
| Over Temperature   | $V_S = \pm 5\text{ V to } \pm 15\text{ V}$   |              |          | 185          |              |          | 85           |                     |          | 225          | $\mu\text{V}$                        |
| Average TC   | $V_S = \pm 5\text{ V to } \pm 15\text{ V}$   |              | 0.3      | 1.0          |              | 0.1      | 0.6          |                     | 0.3      | 1.0          | $\mu\text{V}/^\circ\text{C}$         |
| Output Offset, $V_{OSO}$   | $V_S = \pm 15\text{ V}$                      |              | 400      | 1000         |              | 200      | 500          |                     | 400      | 1000         | $\mu\text{V}$                        |
| Over Temperature   | $V_S = \pm 5\text{ V}$                       |              |          | 1500         |              |          | 750          |                     |          | 1500         | $\mu\text{V}$                        |
| Average TC   | $V_S = \pm 5\text{ V to } \pm 15\text{ V}$   |              | 5.0      | 15           |              | 2.5      | 7.0          |                     | 5.0      | 15           | $\mu\text{V}/^\circ\text{C}$         |
| Offset Referred to the Input vs. Supply (PSR)                              | $V_S = \pm 2.3\text{ V to } \pm 18\text{ V}$ |              |          |              |              |          |              |                     |          |              |                                      |
| G = 1  |  | 80           |          | 100          | 80           |          | 100          | 80                  |          | 100          | dB                                   |
| G = 10   |  | 95           |          | 120          | 100          |          | 120          | 95                  |          | 120          | dB                                   |
| G = 100  |  | 110          |          | 140          | 120          |          | 140          | 110                 |          | 140          | dB                                   |
| G = 1000   |  | 110          |          | 140          | 120          |          | 140          | 110                 |          | 140          | dB                                   |
| <b>INPUT CURRENT</b>   |  |              |          |              |              |          |              |                     |          |              |                                      |
| Input Bias Current   |  |              | 0.5      | 2.0          |              | 0.5      | 1.0          |                     | 0.5      | 2            | nA                                   |
| Over Temperature   |  |              |          | 2.5          |              |          | 1.5          |                     |          | 4            | nA                                   |
| Average TC   |  |              | 3.0      |              |              | 3.0      |              |                     | 8.0      |              | $\text{pA}/^\circ\text{C}$           |
| Input Offset Current   |  |              | 0.3      | 1.0          |              | 0.3      | 0.5          |                     | 0.3      | 1.0          | nA                                   |
| Over Temperature   |  |              |          | 1.5          |              |          | 0.75         |                     |          | 2.0          | nA                                   |
| Average TC   |  |              | 1.5      |              |              | 1.5      |              |                     | 8.0      |              | $\text{pA}/^\circ\text{C}$           |
| <b>INPUT</b>   |  |              |          |              |              |          |              |                     |          |              |                                      |
| Input Impedance  |  |              |          |              |              |          |              |                     |          |              |                                      |
| Differential   |  |              | 10       | 2            |              | 10       | 2            |                     | 10       | 2            | $\text{G}\Omega \parallel \text{pF}$ |
| Common-Mode  |  |              | 10       | 2            |              | 10       | 2            |                     | 10       | 2            | $\text{G}\Omega \parallel \text{pF}$ |
| Input Voltage Range <sup>3</sup>   | $V_S = \pm 2.3\text{ V to } \pm 5\text{ V}$  | $-V_S + 1.9$ |          | $+V_S - 1.2$ | $-V_S + 1.9$ |          | $+V_S - 1.2$ | $-V_S + 1.9$        |          | $+V_S - 1.2$ | V                                    |
| Over Temperature   |  | $-V_S + 2.1$ |          | $+V_S - 1.3$ | $-V_S + 2.1$ |          | $+V_S - 1.3$ | $-V_S + 2.1$        |          | $+V_S - 1.3$ | V                                    |
| Over Temperature   | $V_S = \pm 5\text{ V to } \pm 18\text{ V}$   | $-V_S + 1.9$ |          | $+V_S - 1.4$ | $-V_S + 1.9$ |          | $+V_S - 1.4$ | $-V_S + 1.9$        |          | $+V_S - 1.4$ | V                                    |
| Over Temperature   |  | $-V_S + 2.1$ |          | $+V_S - 1.4$ | $-V_S + 2.1$ |          | $+V_S - 1.4$ | $-V_S + 2.3$        |          | $+V_S - 1.4$ | V                                    |
| Common-Mode Rejection Ratio DC to 60 Hz with 1 k $\Omega$ Source Imbalance | $V_{CM} = 0\text{ V to } \pm 10\text{ V}$    |              |          |              |              |          |              |                     |          |              |                                      |
| G = 1  |  | 73           |          | 90           | 80           |          | 90           | 73                  |          | 90           | dB                                   |
| G = 10   |  | 93           |          | 110          | 100          |          | 110          | 93                  |          | 110          | dB                                   |
| G = 100  |  | 110          |          | 130          | 120          |          | 130          | 110                 |          | 130          | dB                                   |
| G = 1000   |  | 110          |          | 130          | 120          |          | 130          | 110                 |          | 130          | dB                                   |
| <b>OUTPUT</b>  |  |              |          |              |              |          |              |                     |          |              |                                      |
| Output Swing   | $R_L = 10\text{ k}\Omega$ ,                  |              |          |              |              |          |              |                     |          |              |                                      |
| Over Temperature   | $V_S = \pm 2.3\text{ V to } \pm 5\text{ V}$  | $-V_S + 1.1$ |          | $+V_S - 1.2$ | $-V_S + 1.1$ |          | $+V_S - 1.2$ | $-V_S + 1.1$        |          | $+V_S - 1.2$ | V                                    |
| Over Temperature   |  | $-V_S + 1.4$ |          | $+V_S - 1.3$ | $-V_S + 1.4$ |          | $+V_S - 1.3$ | $-V_S + 1.6$        |          | $+V_S - 1.3$ | V                                    |
| Over Temperature   | $V_S = \pm 5\text{ V to } \pm 18\text{ V}$   | $-V_S + 1.2$ |          | $+V_S - 1.4$ | $-V_S + 1.2$ |          | $+V_S - 1.4$ | $-V_S + 1.2$        |          | $+V_S - 1.4$ | V                                    |
| Over Temperature   |  | $-V_S + 1.6$ |          | $+V_S - 1.5$ | $-V_S + 1.6$ |          | $+V_S - 1.5$ | $-V_S + 2.3$        |          | $+V_S - 1.5$ | V                                    |
| Short Current Circuit  |  |              | $\pm 18$ |              |              | $\pm 18$ |              |                     | $\pm 18$ |              | mA                                   |

| Model                           | Conditions                                   | AD620A   |               |            | AD620B        |               |            | AD620S <sup>1</sup> |               |            | Units         |        |        |
|---------------------------------|--|--|---------------|------------|---------------|---------------|------------|---------------------|---------------|------------|---------------|--------|--------|
|                                 |  | Min  | Typ           | Max        | Min           | Typ           | Max        | Min                 | Typ           | Max        |               |        |        |
| <b>DYNAMIC RESPONSE</b>         |  |  |               |            |               |               |            |                     |               |            |               |        |        |
| Small Signal -3 dB Bandwidth    | 10 V Step                                    |  |               |            |               |               |            |                     |               |            |               |        |        |
| G = 1                           |  |  | 1000          |            |               | 1000          |            |                     | 1000          |            | kHz           |        |        |
| G = 10                          |  |  | 800           |            |               | 800           |            |                     | 800           |            | kHz           |        |        |
| G = 100                         |  |  | 120           |            |               | 120           |            |                     | 120           |            | kHz           |        |        |
| G = 1000                        |  |  | 12            |            |               | 12            |            |                     | 12            |            | kHz           |        |        |
| Slew Rate                       |  |  | 0.75          | 1.2        |               | 0.75          | 1.2        |                     | 0.75          | 1.2        | V/μs          |        |        |
| Settling Time to 0.01%          |  |  |               |            |               |               |            |                     |               |            |               |        |        |
| G = 1-100                       |  |  | 15            |            |               | 15            |            |                     | 15            | μs         |               |        |        |
| G = 1000                        |  |  | 150           |            |               | 150           |            |                     | 150           | μs         |               |        |        |
| <b>NOISE</b>                    |  |  |               |            |               |               |            |                     |               |            |               |        |        |
| Voltage Noise, 1 kHz            | f = 1 kHz                                    | $Total\ RTI\ Noise = \sqrt{(e_{ni}^2) + (e_{no}/G)^2}$ |               |            |               |               |            |                     |               |            |               |        |        |
| Input, Voltage Noise, $e_{ni}$  |  |  | 9             | 13         |               | 9             | 13         |                     | 9             | 13         | nV/√Hz        |        |        |
| Output, Voltage Noise, $e_{no}$ |  |  | 72            | 100        |               | 72            | 100        |                     | 72            | 100        | nV/√Hz        |        |        |
| RTI, 0.1 Hz to 10 Hz            |  |  |               |            |               |               |            |                     |               |            |               |        |        |
| G = 1                           |  |  |               | 3.0        |               |               | 3.0        | 6.0                 |               |            | 3.0           | 6.0    | μV p-p |
| G = 10                          |  |  |               | 0.55       |               |               | 0.55       | 0.8                 |               |            | 0.55          | 0.8    | μV p-p |
| G = 100-1000                    |  |  | 0.28          |            |               | 0.28          | 0.4        |                     |               | 0.28       | 0.4           | μV p-p |        |
| Current Noise                   |  |  | 100           |            |               | 100           |            |                     | 100           |            | fA/√Hz        |        |        |
| 0.1 Hz to 10 Hz                 |  |  | 10            |            |               | 10            |            |                     | 10            |            | pA p-p        |        |        |
| <b>REFERENCE INPUT</b>          |  |  |               |            |               |               |            |                     |               |            |               |        |        |
| $R_{IN}$                        | $V_{IN+}, V_{REF} = 0$                       |  | 20            |            |               | 20            |            |                     | 20            |            | kΩ            |        |        |
| $I_{IN}$                        |  |  | +50           | +60        |               | +50           | +60        |                     | +50           | +60        | μA            |        |        |
| Voltage Range                   |  |  | - $V_S + 1.6$ |            | + $V_S - 1.6$ | - $V_S + 1.6$ |            | + $V_S - 1.6$       | - $V_S + 1.6$ |            | + $V_S - 1.6$ | V      |        |
| Gain to Output                  |  |  |               | 1 ± 0.0001 |               |               | 1 ± 0.0001 |                     |               | 1 ± 0.0001 |               |        |        |
| <b>POWER SUPPLY</b>             |  |  |               |            |               |               |            |                     |               |            |               |        |        |
| Operating Range <sup>4</sup>    | $V_S = \pm 2.3\text{ V to } \pm 18\text{ V}$ |  | ±2.3          |            |               | ±2.3          |            |                     | ±2.3          |            | ±18           | V      |        |
| Quiescent Current               |  |  |               | 0.9        | 1.3           |               | 0.9        | 1.3                 |               | 0.9        | 1.3           | mA     |        |
| Over Temperature                |  |  |               | 1.1        | 1.6           |               | 1.1        | 1.6                 |               | 1.1        | 1.6           | mA     |        |
| <b>TEMPERATURE RANGE</b>        |  |  |               |            |               |               |            |                     |               |            |               |        |        |
| For Specified Performance       |  |  | -40 to +85    |            |               | -40 to +85    |            |                     | -55 to +125   |            | °C            |        |        |

## NOTES

<sup>1</sup>See Analog Devices military data sheet for 883B tested specifications.

<sup>2</sup>Does not include effects of external resistor  $R_G$ .

<sup>3</sup>One input grounded. G = 1.

<sup>4</sup>This is defined as the same supply range which is used to specify PSR.

Specifications subject to change without notice.

# AD620

## ABSOLUTE MAXIMUM RATINGS<sup>1</sup>

|   |                 |
|---|-----------------|
| Supply Voltage                          | ±18 V           |
| Internal Power Dissipation <sup>2</sup> | 650 mW          |
| Input Voltage (Common Mode)             | ±V <sub>S</sub> |
| Differential Input Voltage              | ±25 V           |
| Output Short Circuit Duration           | Indefinite      |
| Storage Temperature Range (Q)           | -65°C to +150°C |
| Storage Temperature Range (N, R)        | -65°C to +125°C |
| Operating Temperature Range             |                 |
| AD620 (A, B)                            | -40°C to +85°C  |
| AD620 (S)                               | -55°C to +125°C |
| Lead Temperature Range                  |                 |
| (Soldering 10 seconds)                  | +300°C          |

## NOTES

<sup>1</sup>Stresses above those listed under Absolute Maximum Ratings may cause permanent damage to the device. This is a stress rating only; functional operation of the device at these or any other conditions above those indicated in the operational section of this specification is not implied. Exposure to absolute maximum rating conditions for extended periods may affect device reliability.

<sup>2</sup>Specification is for device in free air:

8-Lead Plastic Package:  $\theta_{JA} = 95^{\circ}\text{C}/\text{W}$

8-Lead Cerdip Package:  $\theta_{JA} = 110^{\circ}\text{C}/\text{W}$

8-Lead SOIC Package:  $\theta_{JA} = 155^{\circ}\text{C}/\text{W}$

## ORDERING GUIDE

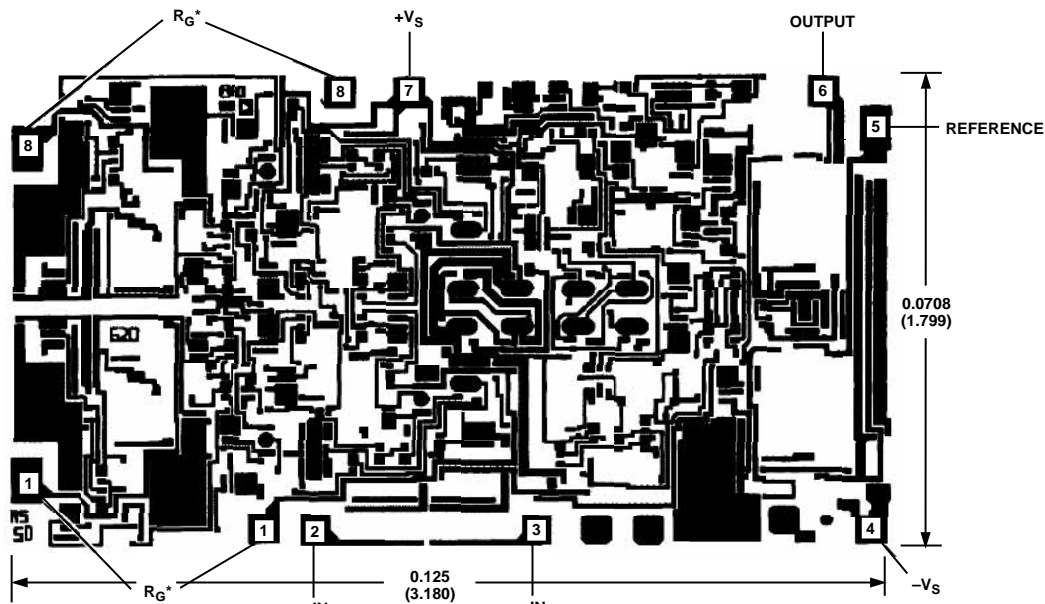
| Model         | Temperature Ranges | Package Options* |
|---------------|--------------------|------------------|
| AD620AN       | -40°C to +85°C     | N-8              |
| AD620BN       | -40°C to +85°C     | N-8              |
| AD620AR       | -40°C to +85°C     | SO-8             |
| AD620AR-REEL  | -40°C to +85°C     | 13" REEL         |
| AD620AR-REEL7 | -40°C to +85°C     | 7" REEL          |
| AD620BR       | -40°C to +85°C     | SO-8             |
| AD620BR-REEL  | -40°C to +85°C     | 13" REEL         |
| AD620BR-REEL7 | -40°C to +85°C     | 7" REEL          |
| AD620ACHIPS   | -40°C to +85°C     | Die Form         |
| AD620SQ/883B  | -55°C to +125°C    | Q-8              |

\*N = Plastic DIP; Q = Cerdip; SO = Small Outline.

## METALIZATION PHOTOGRAPH

Dimensions shown in inches and (mm).

Contact factory for latest dimensions.



\*FOR CHIP APPLICATIONS: THE PADS 1R<sub>G</sub> AND 8R<sub>G</sub> MUST BE CONNECTED IN PARALLEL TO THE EXTERNAL GAIN REGISTER R<sub>G</sub>. DO NOT CONNECT THEM IN SERIES TO R<sub>G</sub>. FOR UNITY GAIN APPLICATIONS WHERE R<sub>G</sub> IS NOT REQUIRED, THE PADS 1R<sub>G</sub> MAY SIMPLY BE BONDED TOGETHER, AS WELL AS THE PADS 8R<sub>G</sub>.

## CAUTION

ESD (electrostatic discharge) sensitive device. Electrostatic charges as high as 4000 V readily accumulate on the human body and test equipment and can discharge without detection. Although the AD620 features proprietary ESD protection circuitry, permanent damage may occur on devices subjected to high energy electrostatic discharges. Therefore, proper ESD precautions are recommended to avoid performance degradation or loss of functionality.





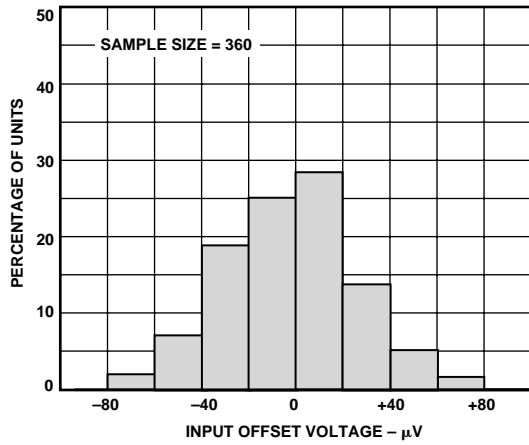


Figure 3. Typical Distribution of Input Offset Voltage

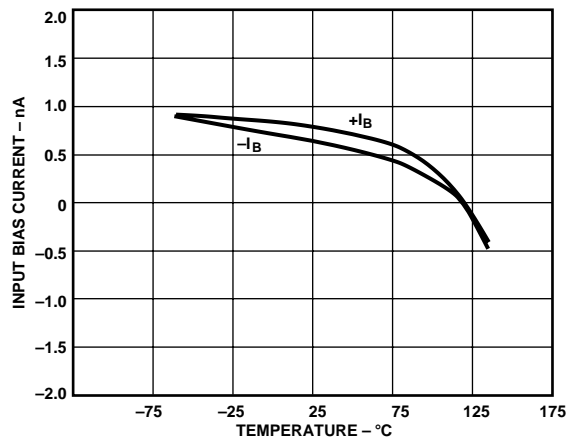


Figure 6. Input Bias Current vs. Temperature

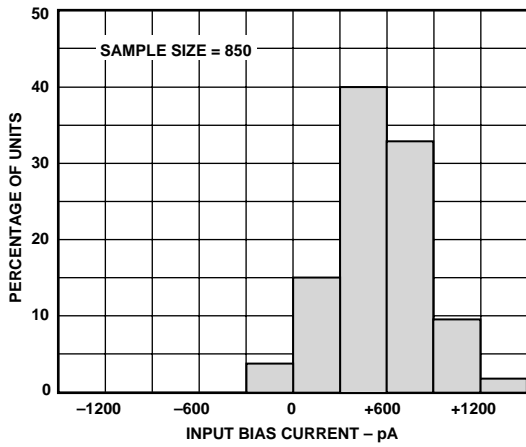


Figure 4. Typical Distribution of Input Bias Current

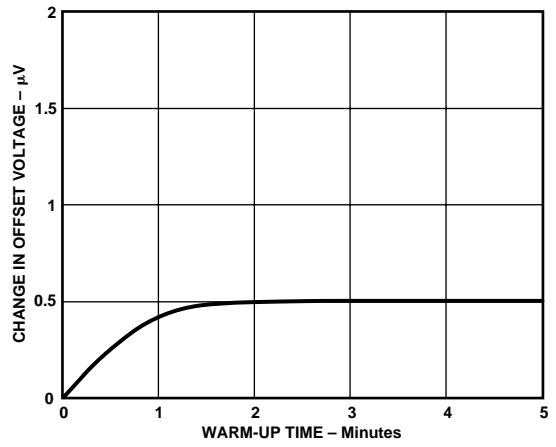


Figure 7. Change in Input Offset Voltage vs. Warm-Up Time

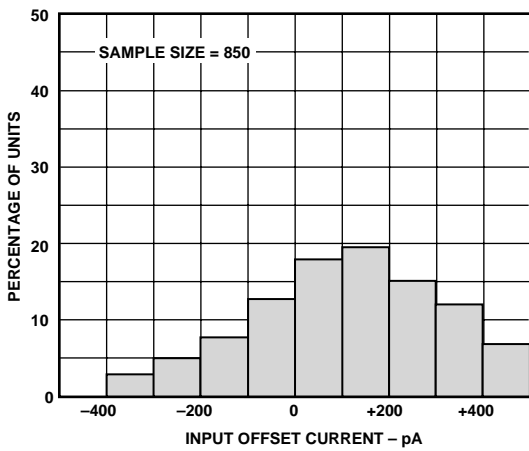


Figure 5. Typical Distribution of Input Offset Current

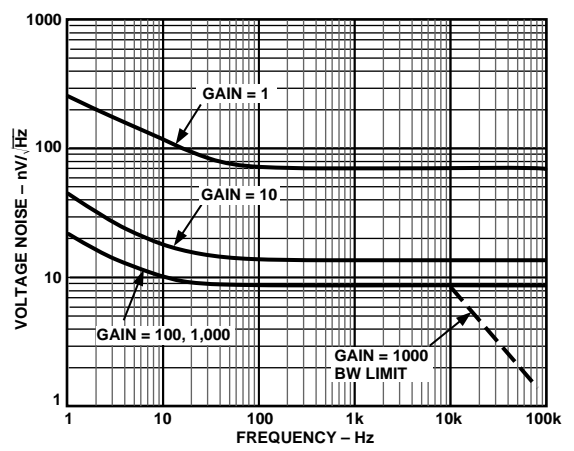


Figure 8. Voltage Noise Spectral Density vs. Frequency, (G = 1–1000)

# AD620—Typical Characteristics

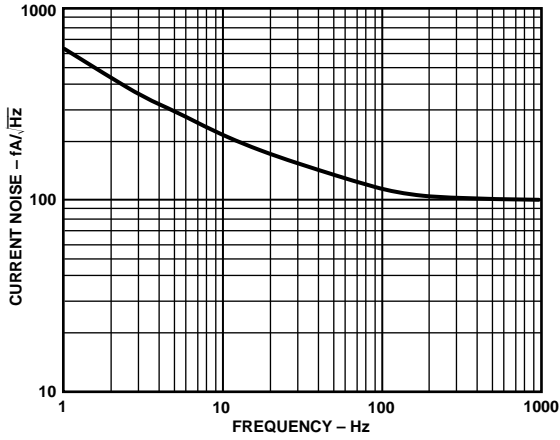


Figure 9. Current Noise Spectral Density vs. Frequency

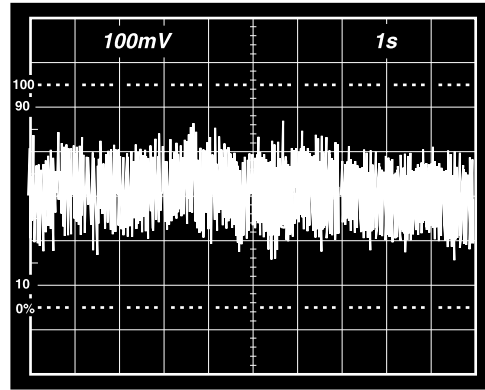


Figure 11. 0.1 Hz to 10 Hz Current Noise, 5 pA/Div

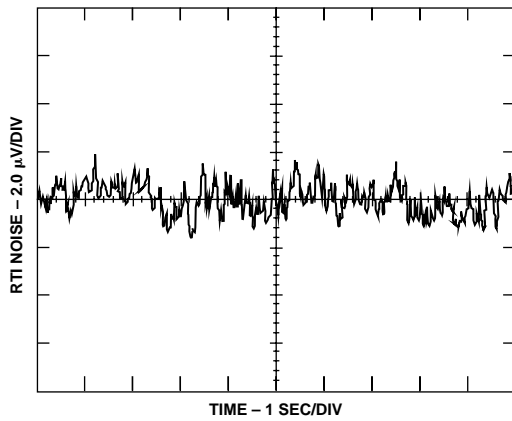


Figure 10a. 0.1 Hz to 10 Hz RTI Voltage Noise ( $G = 1$ )

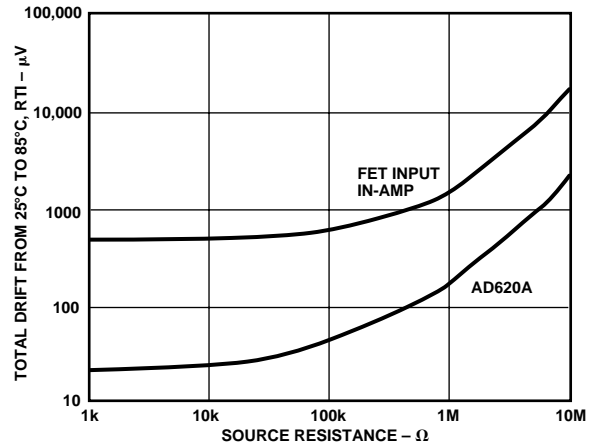


Figure 12. Total Drift vs. Source Resistance

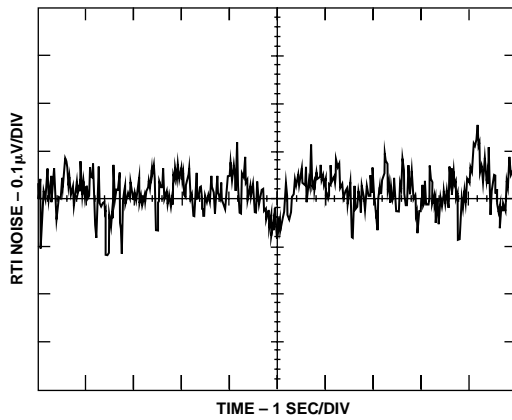
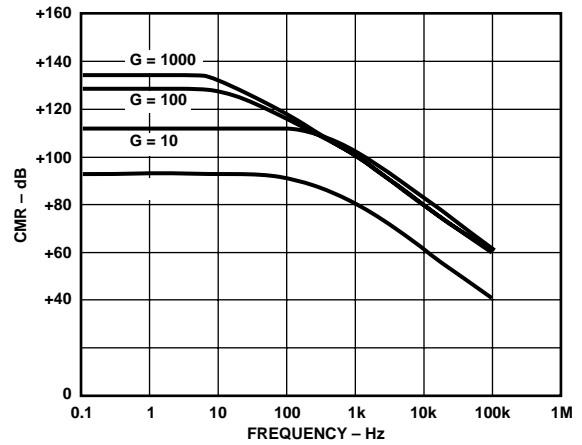


Figure 10b. 0.1 Hz to 10 Hz RTI Voltage Noise ( $G = 1000$ )



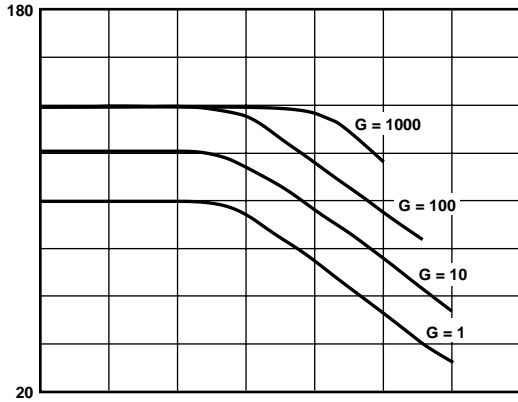


Figure 14. Positive PSR vs. Frequency, RTI ( $G = 1-1000$ )

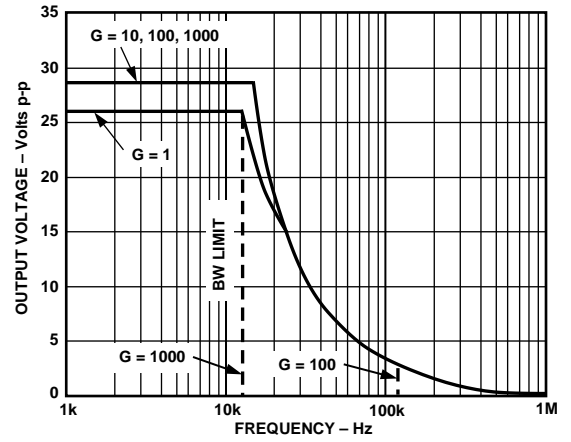


Figure 17. Large Signal Frequency Response

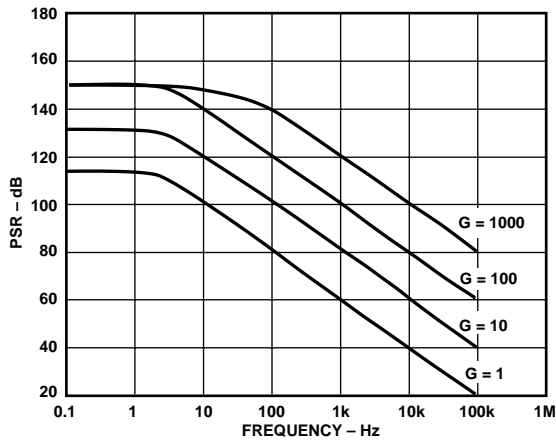


Figure 15. Negative PSR vs. Frequency, RTI ( $G = 1-1000$ )

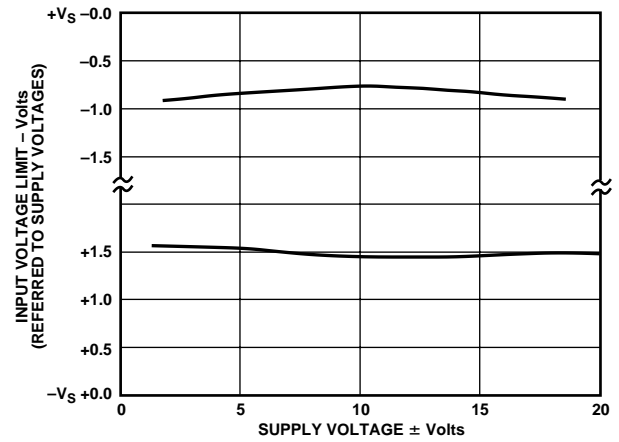


Figure 18. Input Voltage Range vs. Supply Voltage,  $G = 1$

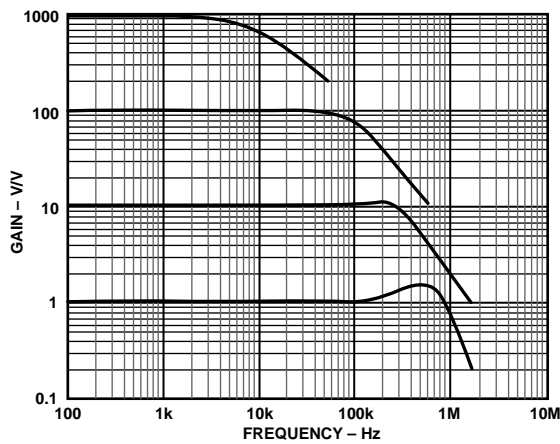


Figure 16. Gain vs. Frequency

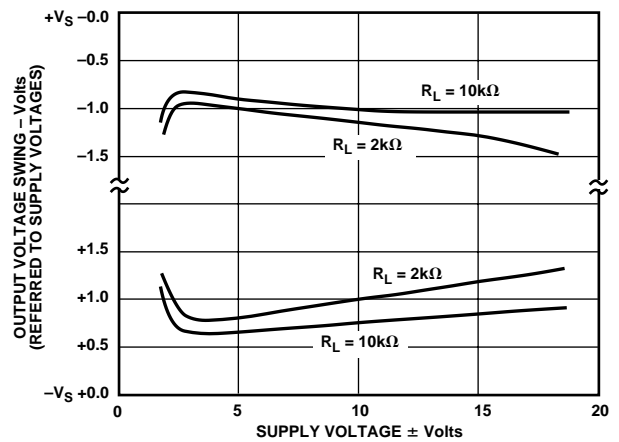


Figure 19. Output Voltage Swing vs. Supply Voltage,  $G = 10$

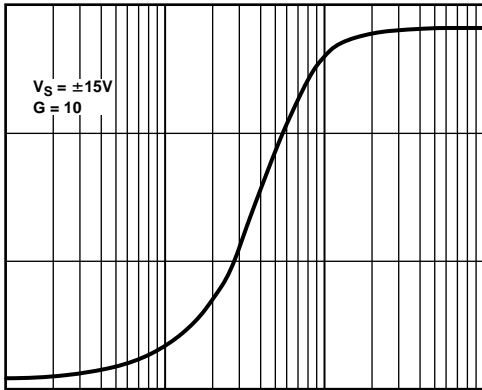


Figure 20. Output Voltage Swing vs. Load Resistance

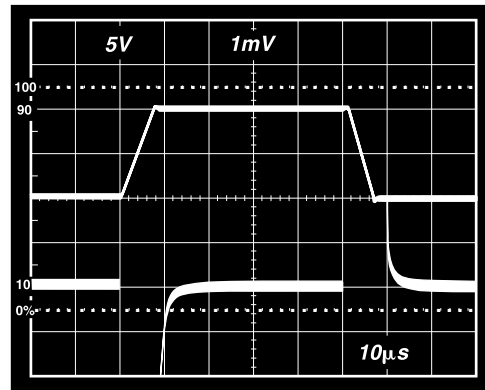


Figure 23. Large Signal Response and Settling Time,  $G = 10$  ( $0.5 \text{ mV} = 0.01\%$ )

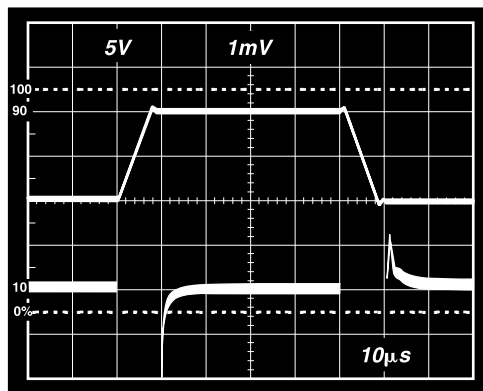


Figure 21. Large Signal Pulse Response and Settling Time  $G = 1$  ( $0.5 \text{ mV} = 0.01\%$ )

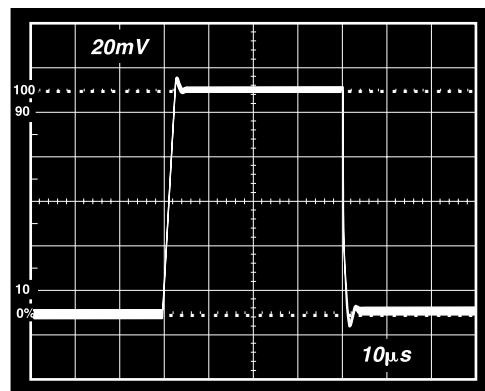


Figure 24. Small Signal Response,  $G = 10$ ,  $R_L = 2 \text{ k}\Omega$ ,  $C_L = 100 \text{ pF}$

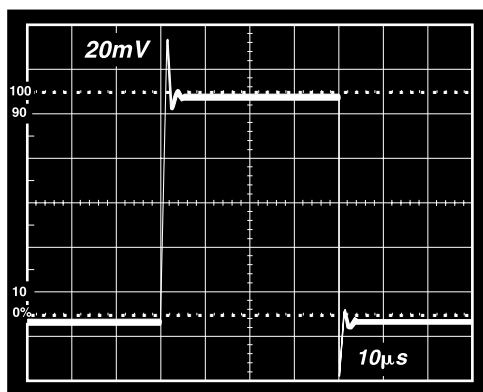


Figure 22. Small Signal Response,  $G = 1$ ,  $R_L = 2 \text{ k}\Omega$ ,  $C_L = 100 \text{ pF}$

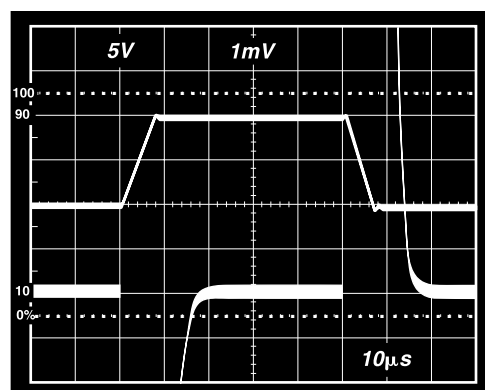


Figure 25. Large Signal Response and Settling Time,  $G = 100$  ( $0.5 \text{ mV} = 0.01\%$ )

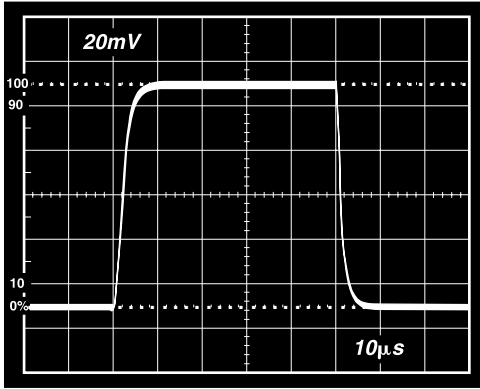


Figure 26. Small Signal Pulse Response,  $G = 100$ ,  $R_L = 2 \text{ k}\Omega$ ,  $C_L = 100 \text{ pF}$

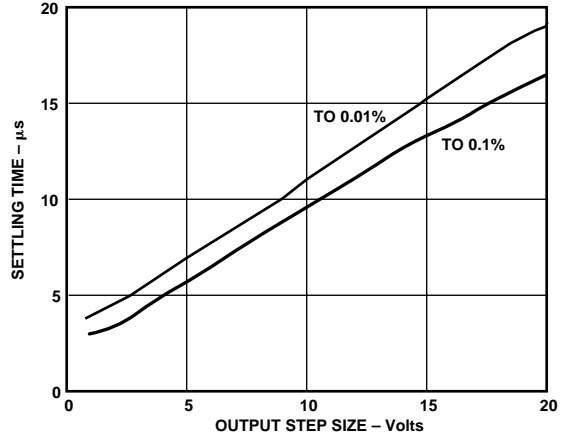


Figure 29. Settling Time vs. Step Size ( $G = 1$ )

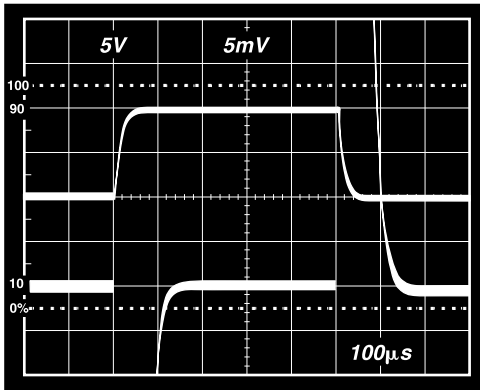


Figure 27. Large Signal Response and Settling Time,  $G = 1000$  ( $0.5 \text{ mV} = 0.01\%$ )

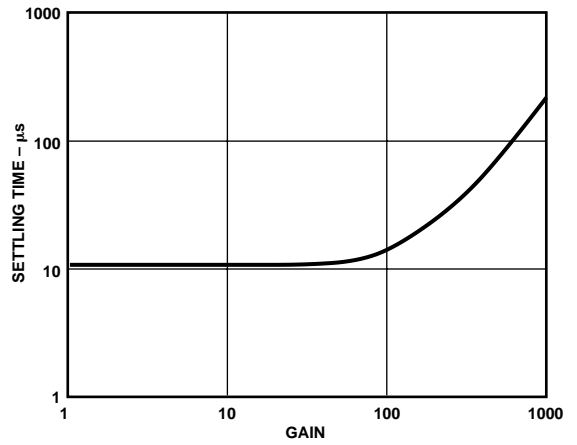


Figure 30. Settling Time to 0.01% vs. Gain, for a 10 V Step

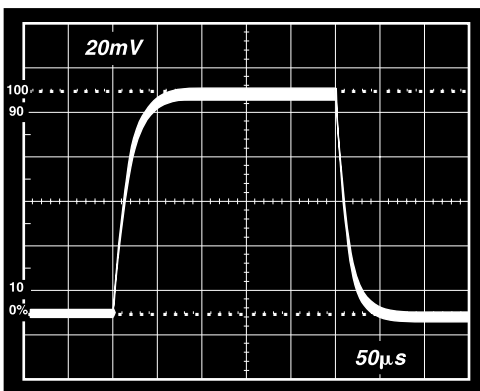


Figure 28. Small Signal Pulse Response,  $G = 1000$ ,  $R_L = 2 \text{ k}\Omega$ ,  $C_L = 100 \text{ pF}$

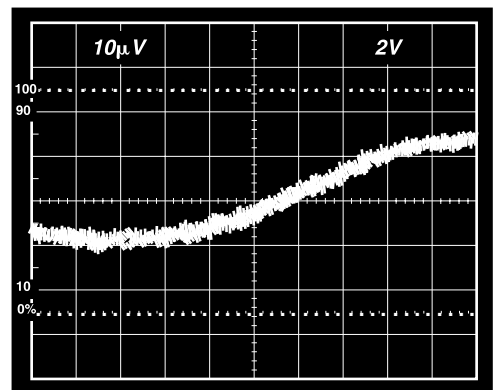


Figure 31a. Gain Nonlinearity,  $G = 1$ ,  $R_L = 10 \text{ k}\Omega$  ( $10 \mu\text{V} = 1 \text{ ppm}$ )

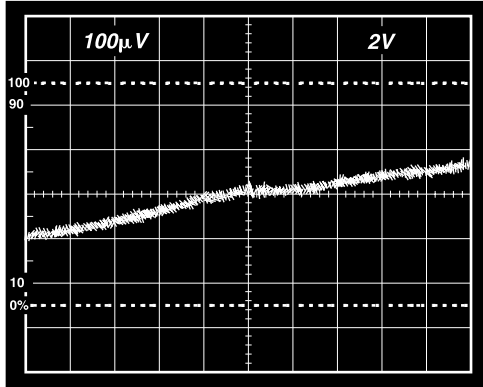


Figure 31b. Gain Nonlinearity,  $G = 100$ ,  $R_L = 10\text{ k}\Omega$   
( $100\text{ }\mu\text{V} = 10\text{ ppm}$ )

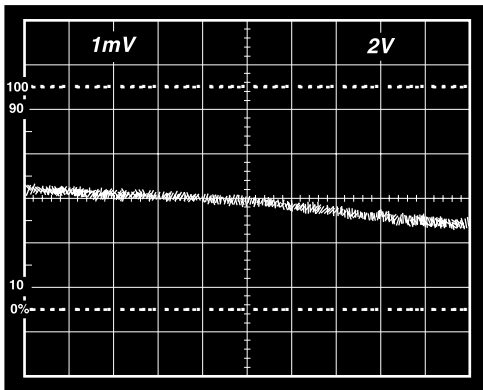


Figure 31c. Gain Nonlinearity,  $G = 1000$ ,  $R_L = 10\text{ k}\Omega$   
( $1\text{ mV} = 100\text{ ppm}$ )

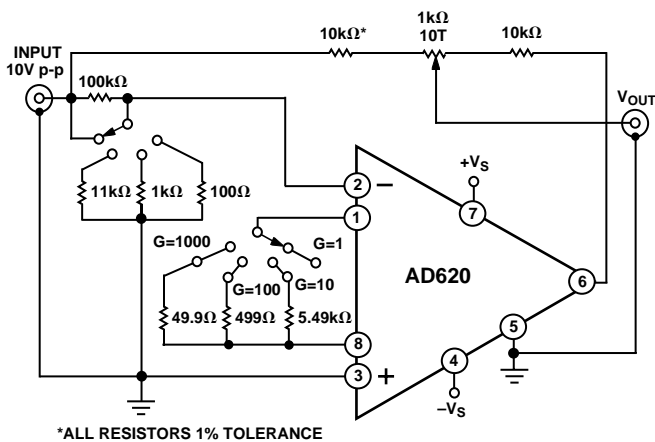


Figure 32. Settling Time Test Circuit

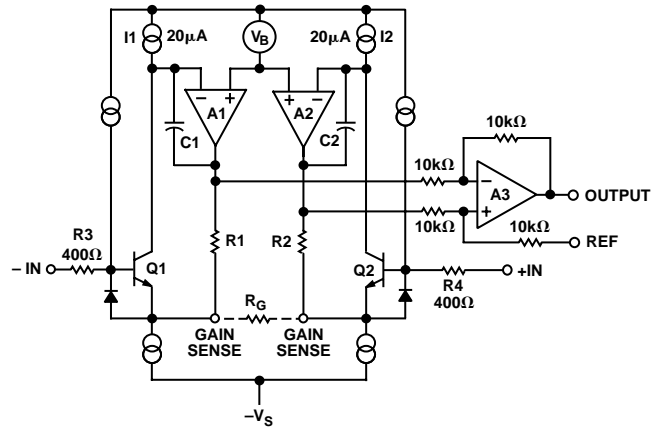


Figure 33. Simplified Schematic of AD620

### THEORY OF OPERATION

The AD620 is a monolithic instrumentation amplifier based on a modification of the classic three op amp approach. Absolute value trimming allows the user to program gain *accurately* (to 0.15% at  $G = 100$ ) with only one resistor. Monolithic construction and laser wafer trimming allow the tight matching and tracking of circuit components, thus ensuring the high level of performance inherent in this circuit.

The input transistors Q1 and Q2 provide a single differential-pair bipolar input for high precision (Figure 33), yet offer  $10\times$  lower Input Bias Current thanks to Superbeta processing. Feedback through the Q1-A1-R1 loop and the Q2-A2-R2 loop maintains constant collector current of the input devices Q1, Q2 thereby impressing the input voltage across the external gain setting resistor  $R_G$ . This creates a differential gain from the inputs to the A1/A2 outputs given by  $G = (R1 + R2)/R_G + 1$ . The unity-gain subtracter A3 removes any common-mode signal, yielding a single-ended output referred to the REF pin potential.

The value of  $R_G$  also determines the transconductance of the preamp stage. As  $R_G$  is reduced for larger gains, the transconductance increases asymptotically to that of the input transistors. This has three important advantages: (a) Open-loop gain is boosted for increasing programmed gain, thus reducing gain-related errors. (b) The gain-bandwidth product (determined by C1, C2 and the preamp transconductance) increases with programmed gain, thus optimizing frequency response. (c) The input voltage noise is reduced to a value of  $9\text{ nV}/\sqrt{\text{Hz}}$ , determined mainly by the collector current and base resistance of the input devices.

The internal gain resistors, R1 and R2, are trimmed to an absolute value of  $24.7\text{ k}\Omega$ , allowing the gain to be programmed accurately with a single external resistor.

The gain equation is then

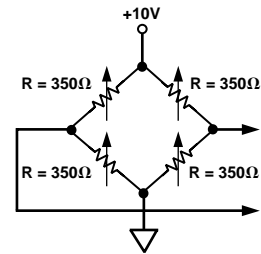
$$G = \frac{49.4\text{ k}\Omega}{R_G} + 1$$

so that

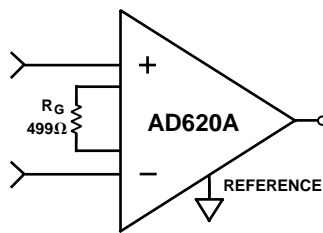
$$R_G = \frac{49.4\text{ k}\Omega}{G - 1}$$

systems, absolute accuracy and drift errors are by far the most significant contributors to error. In more complex systems with an intelligent processor, an autogain/autozero cycle will remove all absolute accuracy and drift errors leaving only the resolution errors of gain nonlinearity and noise, thus allowing full 14-bit accuracy.

Note that for the homebrew circuit, the OP07 specifications for input voltage offset and noise have been multiplied by  $\sqrt{2}$ . This is because a three op amp type in-amp has two op amps at its inputs, both contributing to the overall input error.

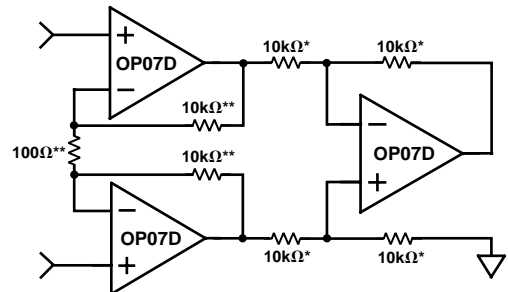


PRECISION BRIDGE TRANSDUCER



AD620A MONOLITHIC INSTRUMENTATION AMPLIFIER, G = 100

SUPPLY CURRENT = 1.3mA MAX



"HOMEBREW" IN-AMP, G = 100  
 \*0.02% RESISTOR MATCH, 3PPM/°C TRACKING  
 \*\*DISCRETE 1% RESISTOR, 100PPM/°C TRACKING  
 SUPPLY CURRENT = 15mA MAX

Figure 34. Make vs. Buy

Table I. Make vs. Buy Error Budget

| Error Source  | AD620 Circuit Calculation   | "Homebrew" Circuit Calculation   | Error, ppm of Full Scale |          |
|---|---|--|--------------------------|----------|
|   |   |  | AD620                    | Homebrew |
| <b>ABSOLUTE ACCURACY at T<sub>A</sub> = +25°C</b>         |   |  |                          |          |
| Input Offset Voltage, $\mu\text{V}$                       | 125 $\mu\text{V}/20 \text{ mV}$   | $(150 \mu\text{V} \times \sqrt{2})/20 \text{ mV}$  | 6,250                    | 10,607   |
| Output Offset Voltage, $\mu\text{V}$                      | 1000 $\mu\text{V}/100/20 \text{ mV}$                                      | $((150 \mu\text{V} \times 2)/100)/20 \text{ mV}$   | 500                      | 150      |
| Input Offset Current, nA                                  | 2 nA $\times 350 \Omega/20 \text{ mV}$                                    | $(6 \text{ nA} \times 350 \Omega)/20 \text{ mV}$   | 18                       | 53       |
| CMR, dB   | 110 dB $\rightarrow 3.16 \text{ ppm}, \times 5 \text{ V}/20 \text{ mV}$   | $(0.02\% \text{ Match} \times 5 \text{ V})/20 \text{ mV}/100$                            | 791                      | 500      |
| <b>DRIFT TO +85°C</b>                                     |   |  |                          |          |
| Gain Drift, ppm/°C  | $(50 \text{ ppm} + 10 \text{ ppm}) \times 60^\circ\text{C}$               | 100 ppm/°C Track $\times 60^\circ\text{C}$   | 3,600                    | 6,000    |
| Input Offset Voltage Drift, $\mu\text{V}/^\circ\text{C}$  | 1 $\mu\text{V}/^\circ\text{C} \times 60^\circ\text{C}/20 \text{ mV}$      | $(2.5 \mu\text{V}/^\circ\text{C} \times \sqrt{2} \times 60^\circ\text{C})/20 \text{ mV}$ | 3,000                    | 10,607   |
| Output Offset Voltage Drift, $\mu\text{V}/^\circ\text{C}$ | 15 $\mu\text{V}/^\circ\text{C} \times 60^\circ\text{C}/100/20 \text{ mV}$ | $(2.5 \mu\text{V}/^\circ\text{C} \times 2 \times 60^\circ\text{C})/100/20 \text{ mV}$    | 450                      | 150      |
| <b>RESOLUTION</b>   |   |  |                          |          |
| Gain Nonlinearity, ppm of Full Scale                      | 40 ppm  | 40 ppm   | 40                       | 40       |
| Typ 0.1 Hz–10 Hz Voltage Noise, $\mu\text{V p-p}$         | 0.28 $\mu\text{V p-p}/20 \text{ mV}$                                      | $(0.38 \mu\text{V p-p} \times \sqrt{2})/20 \text{ mV}$                                   | 14                       | 27       |
| Total Drift Error   |   |  | 7,050                    | 16,757   |
| Total Resolution Error                                    |   |  | 54                       | 67       |
| Grand Total Error   |   |  | 14,662                   | 28,134   |

G = 100, V<sub>S</sub> =  $\pm 15 \text{ V}$ .

(All errors are min/max and referred to input.)

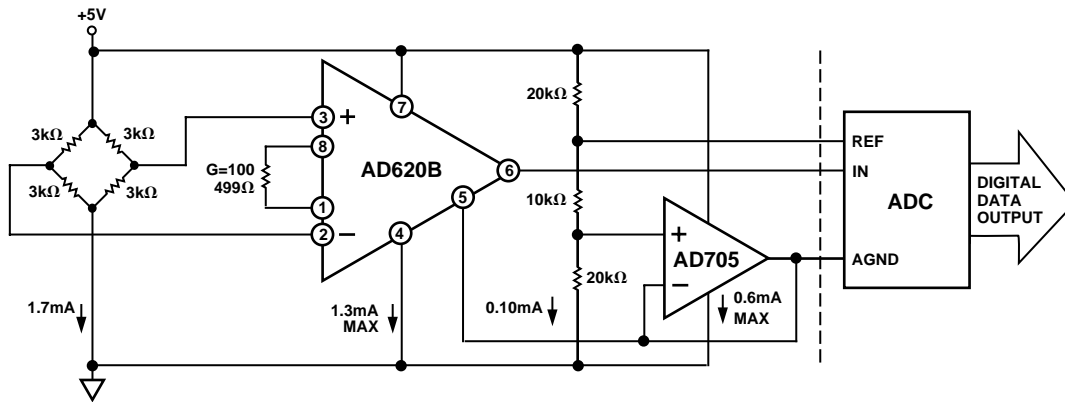


Figure 35. A Pressure Monitor Circuit which Operates on a +5 V Single Supply

### Pressure Measurement

Although useful in many bridge applications such as weigh scales, the AD620 is especially suitable for higher resistance pressure sensors powered at lower voltages where small size and low power become more significant.

Figure 35 shows a 3 kΩ pressure transducer bridge powered from +5 V. In such a circuit, the bridge consumes only 1.7 mA. Adding the AD620 and a buffered voltage divider allows the signal to be conditioned for only 3.8 mA of total supply current. Small size and low cost make the AD620 especially attractive for voltage output pressure transducers. Since it delivers low noise and drift, it will also serve applications such as diagnostic non-invasive blood pressure measurement.

### Medical ECG

The low current noise of the AD620 allows its use in ECG monitors (Figure 36) where high source resistances of 1 MΩ or higher are not uncommon. The AD620's low power, low supply voltage requirements, and space-saving 8-lead mini-DIP and SOIC package offerings make it an excellent choice for battery powered data recorders.

Furthermore, the low bias currents and low current noise coupled with the low voltage noise of the AD620 improve the dynamic range for better performance.

The value of capacitor C1 is chosen to maintain stability of the right leg drive loop. Proper safeguards, such as isolation, must be added to this circuit to protect the patient from possible harm.

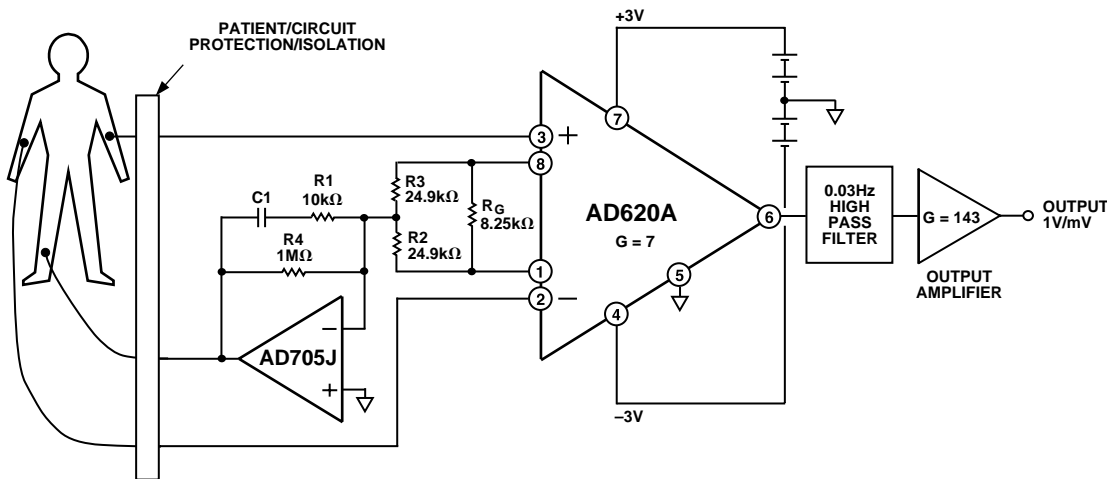


Figure 36. A Medical ECG Monitor Circuit



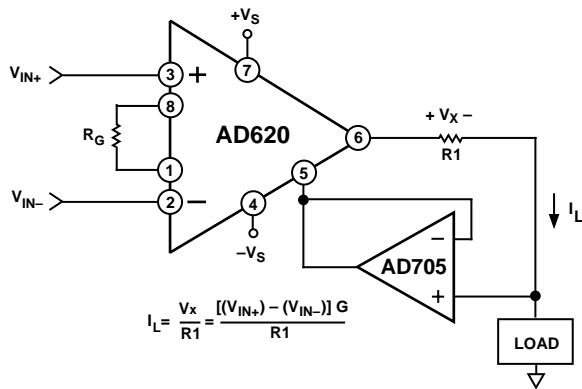


Figure 37. Precision Voltage-to-Current Converter (Operates on 1.8 mA, ±3 V)

### GAIN SELECTION

The AD620's gain is resistor programmed by  $R_G$ , or more precisely, by whatever impedance appears between Pins 1 and 8. The AD620 is designed to offer accurate gains using 0.1%–1% resistors. Table II shows required values of  $R_G$  for various gains. Note that for  $G = 1$ , the  $R_G$  pins are unconnected ( $R_G = \infty$ ). For any arbitrary gain  $R_G$  can be calculated by using the formula:

$$R_G = \frac{49.4 \text{ k}\Omega}{G - 1}$$

To minimize gain error, avoid high parasitic resistance in series with  $R_G$ ; to minimize gain drift,  $R_G$  should have a low TC—less than 10 ppm/°C—for the best performance.

Table II. Required Values of Gain Resistors

| 1% Std Table Value of $R_G$ , $\Omega$ | Calculated Gain | 0.1% Std Table Value of $R_G$ , $\Omega$ | Calculated Gain |
|--|-----------------|--|-----------------|
| 49.9 k                                 | 1.990           | 49.3 k                                   | 2.002           |
| 12.4 k                                 | 4.984           | 12.4 k                                   | 4.984           |
| 5.49 k                                 | 9.998           | 5.49 k                                   | 9.998           |
| 2.61 k                                 | 19.93           | 2.61 k                                   | 19.93           |
| 1.00 k                                 | 50.40           | 1.01 k                                   | 49.91           |
| 499                                    | 100.0           | 499                                      | 100.0           |
| 249                                    | 199.4           | 249                                      | 199.4           |
| 100                                    | 495.0           | 98.8                                     | 501.0           |
| 49.9                                   | 991.0           | 49.3                                     | 1,003           |

### INPUT AND OUTPUT OFFSET VOLTAGE

The low errors of the AD620 are attributed to two sources, input and output errors. The output error is divided by  $G$  when referred to the input. In practice, the input errors dominate at high gains and the output errors dominate at low gains. The total  $V_{OS}$  for a given gain is calculated as:

$$\text{Total Error RTI} = \text{input error} + (\text{output error}/G)$$

$$\text{Total Error RTO} = (\text{input error} \times G) + \text{output error}$$

### REFERENCE TERMINAL

The reference terminal potential defines the zero output voltage, and is especially useful when the load does not share a precise ground with the rest of the system. It provides a direct means of injecting a precise offset to the output, with an allowable range of 2 V within the supply voltages. Parasitic resistance should be kept to a minimum for optimum CMR.

### INPUT PROTECTION

The AD620 features 400  $\Omega$  of series thin film resistance at its inputs, and will safely withstand input overloads of up to  $\pm 15$  V or  $\pm 60$  mA for several hours. This is true for all gains, and power on and off, which is particularly important since the signal source and amplifier may be powered separately. For longer time periods, the current should not exceed 6 mA ( $I_{IN} \leq V_{IN}/400 \Omega$ ). For input overloads beyond the supplies, clamping the inputs to the supplies (using a low leakage diode such as an FD333) will reduce the required resistance, yielding lower noise.

### RF INTERFERENCE

All instrumentation amplifiers can rectify out of band signals, and when amplifying small signals, these rectified voltages act as small dc offset errors. The AD620 allows direct access to the input transistor bases and emitters enabling the user to apply some first order filtering to unwanted RF signals (Figure 38), where  $RC \approx 1/(2 \pi f)$  and where  $f \geq$  the bandwidth of the AD620;  $C \leq 150$  pF. Matching the extraneous capacitance at Pins 1 and 8 and Pins 2 and 3 helps to maintain high CMR.

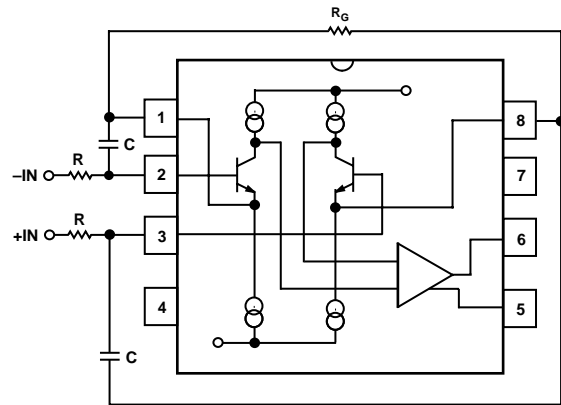


Figure 38. Circuit to Attenuate RF Interference

## GROUNDING

Since the AD620 output voltage is developed with respect to the potential on the reference terminal, it can solve many grounding problems by simply tying the REF pin to the appropriate “local ground.”

In order to isolate low level analog signals from a noisy digital environment, many data-acquisition components have separate analog and digital ground pins (Figure 41). It would be convenient to use a single ground line; however, current through ground wires and PC runs of the circuit card can cause hundreds of millivolts of error. Therefore, separate ground returns should be provided to minimize the current flow from the sensitive points to the system ground. These ground returns must be tied together at some point, usually best at the ADC package as shown.

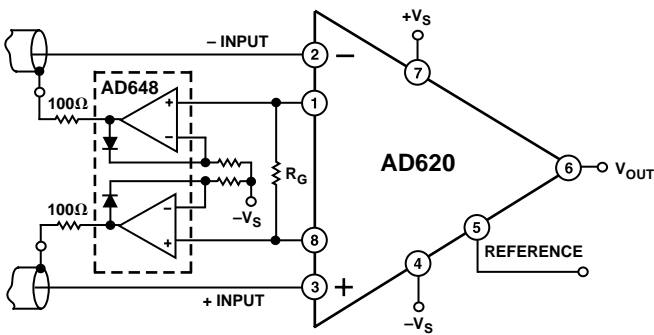


Figure 39. Differential Shield Driver

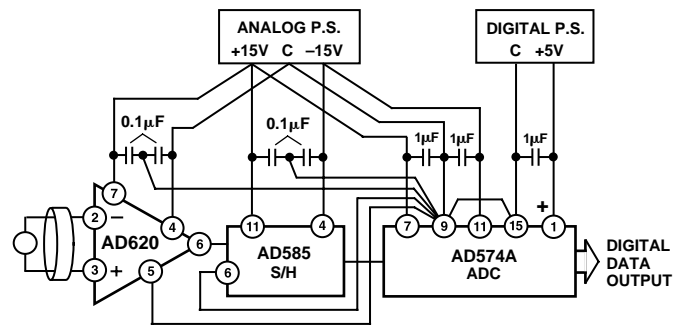


Figure 41. Basic Grounding Practice

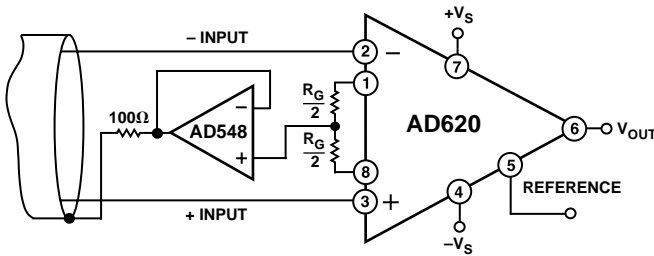


Figure 40. Common-Mode Shield Driver

sources such as transformers, or ac-coupled sources, there must be a dc path from each input to ground as shown in Figure 42. Refer to the *Instrumentation Amplifier Application Guide* (free from Analog Devices) for more information regarding in amp applications.

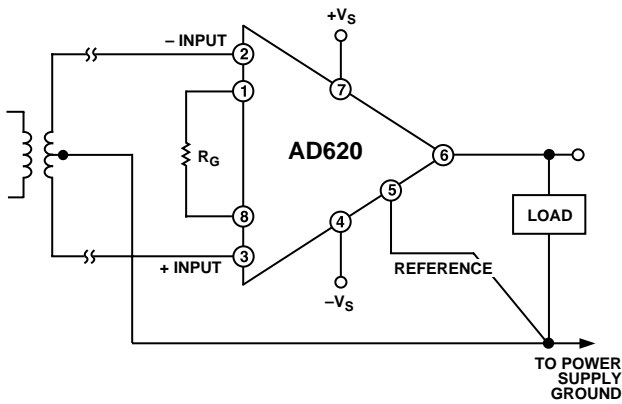


Figure 42a. Ground Returns for Bias Currents with Transformer Coupled Inputs

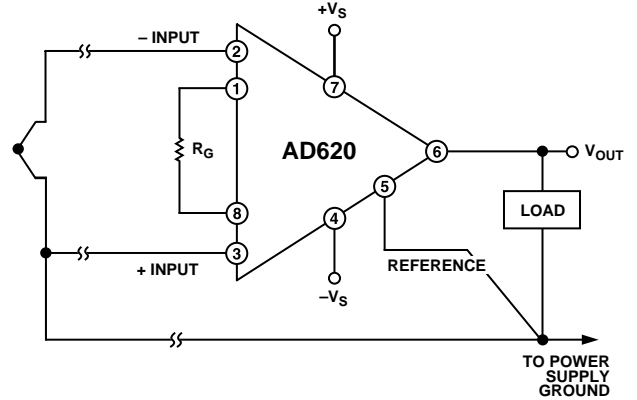


Figure 42b. Ground Returns for Bias Currents with Thermocouple Inputs

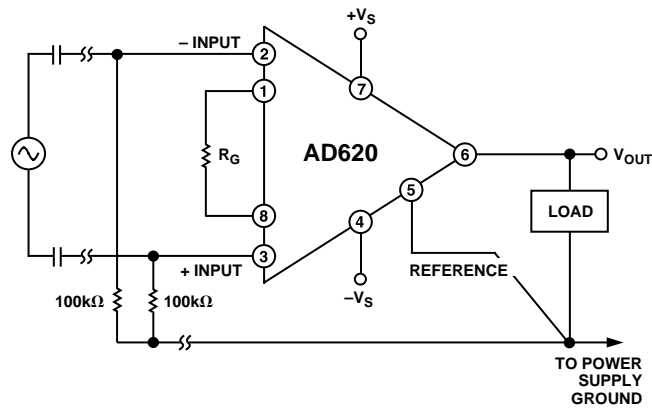
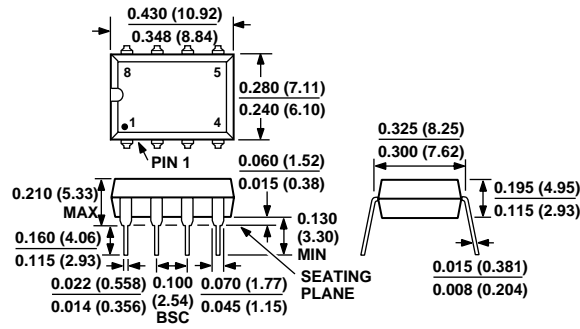
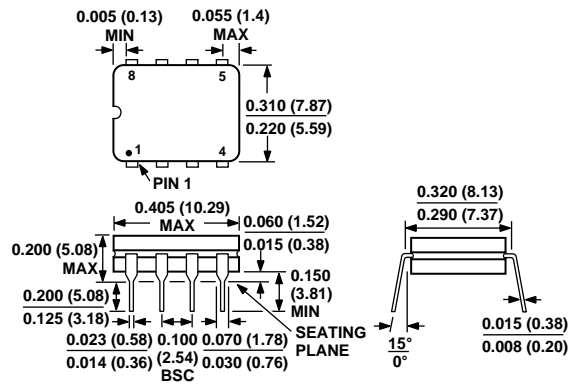


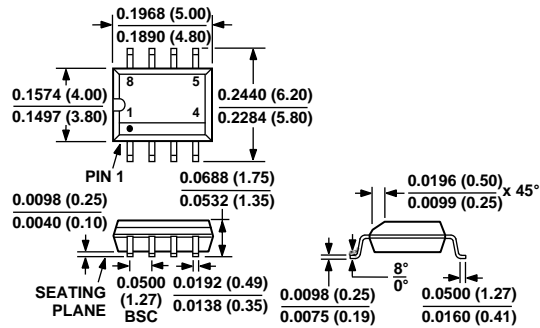
Figure 42c. Ground Returns for Bias Currents with AC Coupled Inputs



Cerdip (Q-8) Package



SOIC (SO-8) Package



### Single 16-Channel/Differential 8-Channel, CMOS Analog Multiplexers

The DG406 and DG407 monolithic CMOS analog multiplexers are drop-in replacements for the popular DG506A and DG507A series devices. They each include an array of sixteen analog switches, a TTL and CMOS compatible digital decode circuit for channel selection, a voltage reference for logic thresholds, and an ENABLE input for device selection when several multiplexers are present.

These multiplexers feature lower signal ON resistance (<100Ω) and faster transition time ( $t_{TRANS} < 300ns$ ) compared to the DG506A and DG507A. Charge injection has been reduced, simplifying sample and hold applications.

The improvements in the DG406 series are made possible by using a high voltage silicon-gate process. An epitaxial layer prevents the latch-up associated with older CMOS technologies. The 44V maximum voltage range permits controlling 30V<sub>P-P</sub> signals when operating with ±15V power supplies.

The sixteen switches are bilateral, equally matched for AC or bidirectional signals. The ON resistance variation with analog signals is quite low over a ±5V analog input range.

### Features

- ON-Resistance (Max) . . . . . 100Ω
- Low Power Consumption ( $P_D$ ) . . . . . <1.2mW
- Fast Transition Time (Max) . . . . . 300ns
- Low Charge Injection
- TTL, CMOS Compatible
- Single or Split Supply Operation

### Applications

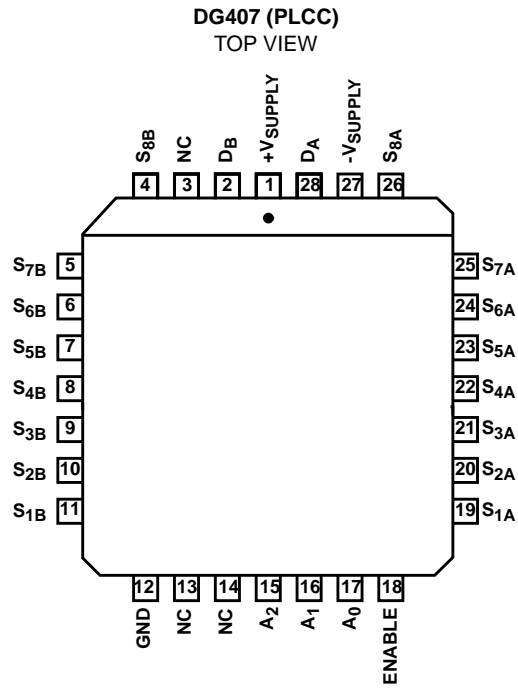
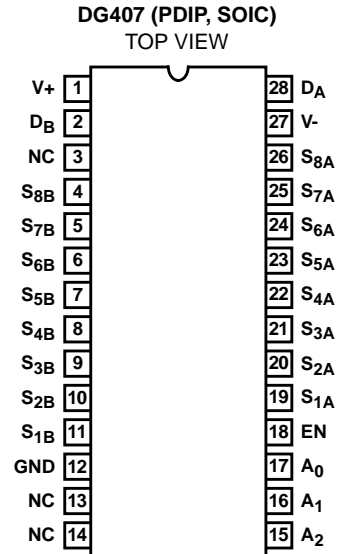
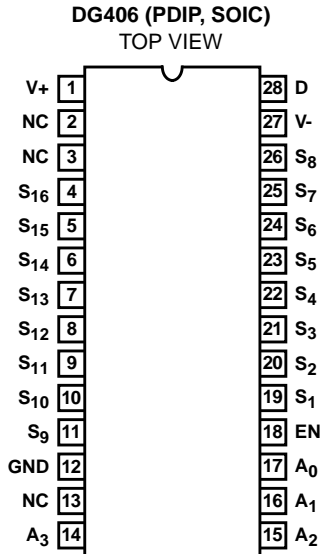
- Battery Operated Systems
- Data Acquisition
- Medical Instrumentation
- Hi-Rel Systems
- Communication Systems
- Automatic Test Equipment

### Ordering Information

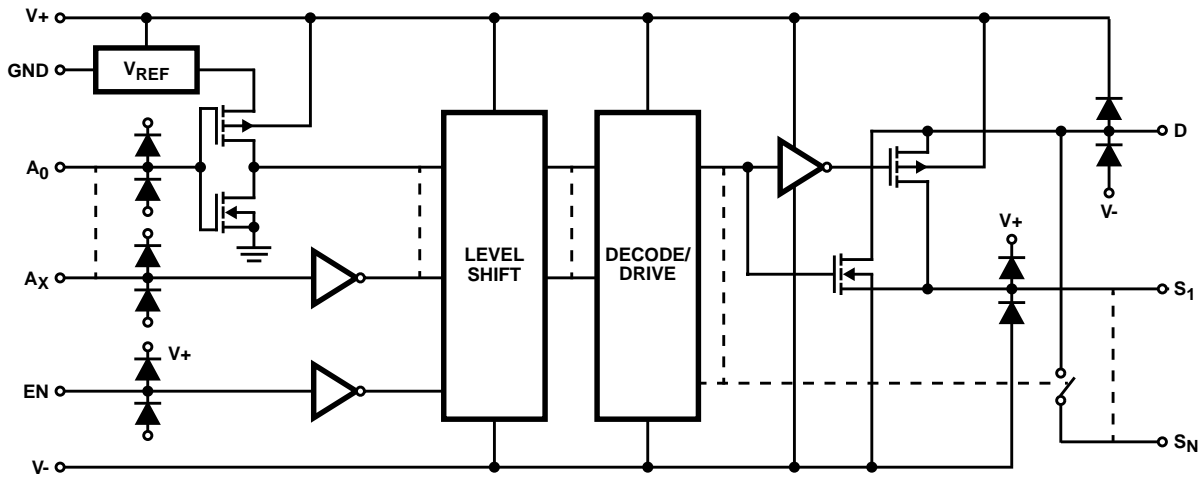
| PART NUMBER | TEMP. RANGE (°C) | PACKAGE    | PKG. NO. |
|-------------|------------------|------------|----------|
| DG406DJ     | -40 to 85        | 28 Ld PDIP | E28.6    |
| DG406DY     | -40 to 85        | 28 Ld SOIC | M28.3    |
| DG407DJ     | -40 to 85        | 28 Ld PDIP | E28.6    |
| DG407DY     | -40 to 85        | 28 Ld SOIC | M28.3    |
| DG407DN     | -40 to 85        | 28 Ld PLCC | N28.45   |

# DG406, DG407

## Pinouts

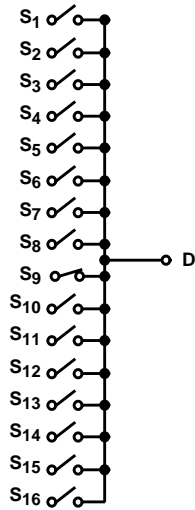


**Schematic Diagram** (Typical Channel)

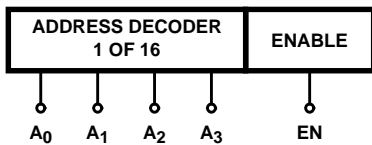


**Functional Diagrams**

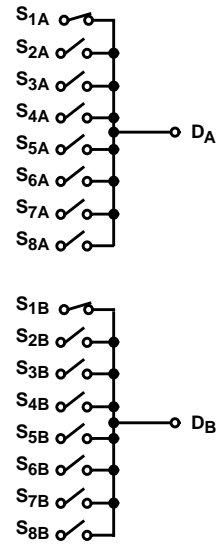
DG406



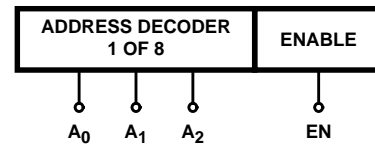
TO DECODER LOGIC  
CONTROLLING BOTH  
TIERS OF MUXING



DG407



TO DECODER LOGIC  
CONTROLLING BOTH  
TIERS OF MUXING



## DG406, DG407

**DG406 TRUTH TABLE**

| A <sub>3</sub> | A <sub>2</sub> | A <sub>1</sub> | A <sub>0</sub> | EN | ON SWITCH |
|----------------|----------------|----------------|----------------|----|-----------|
| X              | X              | X              | X              | 0  | None      |
| 0              | 0              | 0              | 0              | 1  | 1         |
| 0              | 0              | 0              | 1              | 1  | 2         |
| 0              | 0              | 1              | 0              | 1  | 3         |
| 0              | 0              | 1              | 1              | 1  | 4         |
| 0              | 1              | 0              | 0              | 1  | 5         |
| 0              | 1              | 0              | 1              | 1  | 6         |
| 0              | 1              | 1              | 0              | 1  | 7         |
| 0              | 1              | 1              | 1              | 1  | 8         |
| 1              | 0              | 0              | 0              | 1  | 9         |
| 1              | 0              | 0              | 1              | 1  | 10        |
| 1              | 0              | 1              | 0              | 1  | 11        |
| 1              | 0              | 1              | 1              | 1  | 12        |
| 1              | 1              | 0              | 0              | 1  | 13        |
| 1              | 1              | 0              | 1              | 1  | 14        |
| 1              | 1              | 1              | 0              | 1  | 15        |
| 1              | 1              | 1              | 1              | 1  | 16        |

**DG407 TRUTH TABLE**

| A <sub>2</sub> | A <sub>1</sub> | A <sub>0</sub> | EN | ON SWITCH PAIR |
|----------------|----------------|----------------|----|----------------|
| X              | X              | X              | 0  | None           |
| 0              | 0              | 0              | 1  | 1              |
| 0              | 0              | 1              | 1  | 2              |
| 0              | 1              | 0              | 1  | 3              |
| 0              | 1              | 1              | 1  | 4              |
| 1              | 0              | 0              | 1  | 5              |
| 1              | 0              | 1              | 1  | 6              |
| 1              | 1              | 0              | 1  | 7              |
| 1              | 1              | 1              | 1  | 8              |

Logic "0" = V<sub>AL</sub> < 0.8V.  
 Logic "1" = V<sub>AH</sub> > 2.4V.  
 X = Don't Care.



# DG406, DG407

## Absolute Maximum Ratings

|  |  |
|--|--|
| V+ to V-   | 44.0V  |
| GND to V-  | 25V  |
| Digital Inputs, V <sub>S</sub> , V <sub>D</sub> (Note 1) | (V-) -2V to (V+) +2V or 20mA, Whichever Occurs First |
| Continuous Current (Any Terminal)                        | 30mA   |
| Peak Current, S or D (Pulsed 1ms, 10% Duty Cycle Max)    | 100mA  |

## Operating Conditions

|                   |               |
|-------------------|---------------|
| Temperature Range | -40°C to 85°C |
|-------------------|---------------|

## Thermal Information

|  |  |
|--|--|
| Thermal Resistance (Typical, Note 2)     | $\theta_{JA}$ (°C/W)                   |
| PDIP Package                             | 60                                     |
| SOIC Package                             | 75                                     |
| PLCC Package                             | 65                                     |
| Maximum Junction Temperature             | 150°C                                  |
| Maximum Storage Temperature Range        | -65°C to 150°C                         |
| Maximum Lead Temperature (Soldering 10s) | 300°C (PLCC and SOIC - Lead Tips Only) |

*CAUTION: Stresses above those listed in "Absolute Maximum Ratings" may cause permanent damage to the device. This is a stress only rating and operation of the device at these or any other conditions above those indicated in the operational sections of this specification is not implied.*

### NOTES:

1. Signals on S<sub>X</sub>, D<sub>X</sub>, EN or A<sub>X</sub> exceeding V+ or V- are clamped by internal diodes. Limit diode current to maximum current ratings.
2.  $\theta_{JA}$  is measured with the component mounted on an evaluation PC board in free air.

## Electrical Specifications Test Conditions: V+ = +15V, V- = -15V, V<sub>AL</sub> = 0.8V, V<sub>AH</sub> = 2.4V Unless Otherwise Specified

| PARAMETER                                     | TEST CONDITIONS   | TEMP (°C) | (NOTE 3)<br>MIN | (NOTE 4)<br>TYP | (NOTE 3)<br>MAX | UNITS |
|---|---|-----------|-----------------|-----------------|-----------------|-------|
| <b>DYNAMIC CHARACTERISTICS</b>                |   |           |                 |                 |                 |       |
| Transition Time, t <sub>TRANS</sub>           | (See Figure 1)  | 25        | -               | 200             | 300             | ns    |
|   |   | Full      | -               | -               | 400             | ns    |
| Break-Before-Make Interval, t <sub>OPEN</sub> | (See Figure 3)  | 25        | 25              | 50              | -               | ns    |
|   |   | Full      | 10              | -               | -               | ns    |
| Enable Turn-ON Time, t <sub>ON(EN)</sub>      | (See Figure 2)  | 25        | -               | 150             | 200             | ns    |
|   |   | Full      | -               | -               | 400             | ns    |
| Enable Turn-OFF Time, t <sub>OFF(EN)</sub>    |   | 25        | -               | 70              | 150             | ns    |
|   |   | Full      | -               | -               | 300             | ns    |
| Charge Injection, Q                           | C <sub>L</sub> = 1nF, V <sub>S</sub> = 0V, R <sub>S</sub> = 0Ω  | 25        | -               | 40              | -               | pC    |
| OFF Isolation, OIRR                           | V <sub>EN</sub> = 0V, R <sub>L</sub> = 1kΩ, f = 100kHz (Note 7) | 25        | -               | -69             | -               | dB    |
| Logic Input Capacitance, C <sub>IN</sub>      | f = 1MHz  | 25        | -               | 7               | -               | pF    |
| Source OFF Capacitance, C <sub>S(OFF)</sub>   | V <sub>EN</sub> = 0V, V <sub>S</sub> = 0V, f = 1MHz             | 25        | -               | 8               | -               | pF    |
| Drain OFF Capacitance, C <sub>D(OFF)</sub>    | V <sub>EN</sub> = 0V, V <sub>D</sub> = 0V, f = 1MHz             | 25        | -               | 160             | -               | pF    |
|   |   | DG407     | 25              | -               | 80              | -     |
| Drain ON Capacitance, C <sub>D(ON)</sub>      | V <sub>EN</sub> = 5V, V <sub>D</sub> = 0V, f = 1MHz             | 25        | -               | 180             | -               | pF    |
|   |   | DG407     | 25              | -               | 90              | -     |
| <b>DIGITAL INPUT CHARACTERISTICS</b>          |   |           |                 |                 |                 |       |
| Logic High Input Voltage, V <sub>INH</sub>    |   | Full      | 2.4             | -               | -               | V     |
| Logic Low Input Voltage, V <sub>INL</sub>     |   | Full      | -               | -               | 0.8             | V     |
| Logic High Input Current, I <sub>AH</sub>     | V <sub>A</sub> = 2.4V, 15V                                      | Full      | -1              | -               | 1               | μA    |
| Logic Low Input Current, I <sub>AL</sub>      | V <sub>EN</sub> = 0V, 2.4V, V <sub>A</sub> = 0V                 | Full      | -1              | -               | 1               | μA    |

## DG406, DG407

### Electrical Specifications Test Conditions: $V_+ = +15V$ , $V_- = -15V$ , $V_{AL} = 0.8V$ , $V_{AH} = 2.4V$ Unless Otherwise Specified (Continued)

| PARAMETER   | TEST CONDITIONS                                      | TEMP (°C)                                 | (NOTE 3)<br>MIN | (NOTE 4)<br>TYP | (NOTE 3)<br>MAX | UNITS    |         |
|---|--|---|-----------------|-----------------|-----------------|----------|---------|
| <b>ANALOG SWITCH CHARACTERISTICS</b>                        |  |   |                 |                 |                 |          |         |
| Drain-Source ON Resistance, $r_{DS(ON)}$                    | $V_D = \pm 10V$ , $I_S = \mp 10mA$ (Note 5)          | 25  | -               | 50              | 100             | $\Omega$ |         |
|   |  | Full                                      | -               | -               | 125             | $\Omega$ |         |
| $r_{DS(ON)}$ Matching Between Channels, $\Delta r_{DS(ON)}$ | $V_D = 10V, -10V$ (Note 6)                           | 25  | -               | 5               | -               | %        |         |
| Source OFF Leakage Current, $I_{S(OFF)}$                    | $V_{EN} = 0V$ , $V_S = \pm 10V$ ,<br>$V_D = \mp 10V$ | 25  | -0.5            | 0.01            | 0.5             | nA       |         |
|   |  | Full                                      | -5              | -               | 5               | nA       |         |
| Drain OFF Leakage Current, $I_{D(OFF)}$<br>DG406            |  | 25  | -1              | 0.04            | 1               | nA       |         |
|   |  | Full                                      | -40             | -               | 40              | nA       |         |
| DG407   |  | 25  | -1              | 0.04            | 1               | nA       |         |
|   |  | Full                                      | -20             | -               | 20              | nA       |         |
| Drain ON Leakage Current, $I_{D(ON)}$<br>DG406              | $V_S = V_D = \pm 10V$ (Note 5)                       | 25  | -1              | 0.04            | 1               | nA       |         |
|   |  | Full                                      | -40             | -               | 40              | nA       |         |
|   |  | DG407                                     | 25              | -1              | 0.04            | 1        | nA      |
|   |  |   | Full            | -20             | -               | 20       | nA      |
| <b>POWER SUPPLY CHARACTERISTICS</b>                         |  |   |                 |                 |                 |          |         |
| Positive Supply Current, $I_+$                              | $V_{EN} = V_A = 0V$ or $5V$<br>(Standby)             | 25  | -               | 13              | 30              | $\mu A$  |         |
|   |  | Full                                      | -               | -               | 75              | $\mu A$  |         |
| Negative Supply Current, $I_-$                              |  | 25  | -1              | -0.01           | -               | $\mu A$  |         |
|   |  | Full                                      | -10             | -               | -               | $\mu A$  |         |
| Positive Supply Current, $I_+$                              |  | $V_{EN} = 2.4V$ , $V_A = 0V$<br>(Enabled) | 25              | -               | -0.01           | 100      | $\mu A$ |
|   |  |   | Full            | -               | -               | 200      | $\mu A$ |
| Negative Supply Current, $I_-$                              | 25   |   | -1              | -               | -               | $\mu A$  |         |
|   | Full   |   | -10             | -               | -               | $\mu A$  |         |

### Electrical Specifications Single Supply Test Conditions: $V_+ = 12V$ , $V_- = 0V$ , $V_{AL} = 0.8V$ , $V_{AH} = 2.4V$ , Unless Otherwise Specified

| PARAMETER                                  | TEST CONDITIONS                                      | TEMP (°C) | (NOTE 3)<br>MIN | (NOTE 4)<br>TYP | (NOTE 3)<br>MAX | UNITS |
|--|--|-----------|-----------------|-----------------|-----------------|-------|
| <b>DYNAMIC CHARACTERISTICS</b>             |  |           |                 |                 |                 |       |
| Switching Time of Multiplexer, $t_{TRANS}$ | $V_{S1} = 8V$ , $V_{S8} = 0V$ ,<br>$V_{IN} = 2.4V$   | 25        | -               | 300             | 450             | ns    |
| Enable Turn-ON Time, $t_{ON(EN)}$          | $V_{INH} = 2.4V$ , $V_{INL} = 0V$ ,<br>$V_{S1} = 5V$ | 25        | -               | 250             | 600             | ns    |
| Enable Turn-OFF Time, $t_{OFF(EN)}$        |  | 25        | -               | 150             | 300             | ns    |
| Charge Injection, $Q$                      | $C_L = 1nF$ , $V_S = 6V$ ,<br>$R_S = 0\Omega$        | 25        | -               | 20              | -               | pC    |

# DG406, DG407

**Electrical Specifications** Single Supply Test Conditions:  $V_+ = 12V$ ,  $V_- = 0V$ ,  $V_{AL} = 0.8V$ ,  $V_{AH} = 2.4V$ , Unless Otherwise Specified **(Continued)**

| PARAMETER  | TEST CONDITIONS   | TEMP (°C) | (NOTE 3) MIN | (NOTE 4) TYP | (NOTE 3) MAX | UNITS    |
|--|---|-----------|--------------|--------------|--------------|----------|
| <b>ANALOG SWITCH CHARACTERISTICS</b>                                 |   |           |              |              |              |          |
| Analog Signal Range, $V_{ANALOG}$                                    |   | Full      | 0            | -            | 12           | V        |
| Drain-Source ON-Resistance, $r_{DS(ON)}$                             | $V_D = 3V, 10V, I_S = -1mA$<br>(Note 5)                       | 25        | -            | 90           | 120          | $\Omega$ |
| $r_{DS(ON)}$ Matching Between Channels (Note 6), $\Delta r_{DS(ON)}$ |   | 25        | -            | 5            | -            | %        |
| Source Off Leakage Current, $I_{S(OFF)}$                             | $V_{EN} = 0V, V_D = 10V$ or $0.5V$ ,<br>$V_S = 0.5V$ or $10V$ | 25        | -            | 0.01         | -            | nA       |
| Drain Off Leakage Current, $I_{D(OFF)}$                              |   |           |              |              |              |          |
| DG406  |   | 25        | -            | 0.04         | -            | nA       |
| DG407  | 25  | -         | 0.04         | -            | nA           |          |
| Drain On Leakage Current, $I_{D(ON)}$                                | $V_S = V_D = \pm 10V$ (Note 5)                                |           |              |              |              |          |
| DG406  |   | 25        | -            | 0.04         | -            | nA       |
| DG407  |   | 25        | -            | 0.04         | -            | nA       |
| <b>POWER SUPPLY CHARACTERISTICS</b>                                  |   |           |              |              |              |          |
| Positive Supply Current ( $I_+$ )<br>(Standby)                       | $V_{EN} = 0V$ or $5V$ ,<br>$V_A = 0V$ or $5V$                 | 25        | -            | 13           | 30           | $\mu A$  |
|  |   | Full      | -            | 13           | 75           | $\mu A$  |
| Negative Supply Current ( $I_-$ )<br>(Enabled)                       |   | 25        | -1           | -0.01        | -            | $\mu A$  |
|  |   | Full      | -5           | -0.01        | -            | $\mu A$  |

NOTES:

- The algebraic convention whereby the most negative value is a minimum and the most positive a maximum, is used in this data sheet.
- Typical values are for Design Aid Only, not guaranteed nor production tested.
- Sequence each switch ON.
- $\Delta r_{DS(ON)} = (r_{DS(ON)}(Max) - r_{DS(ON)}(Min)) \div r_{DS(ON)} \text{ average}$ .
- Worst case isolation occurs on channel 8B due to proximity to the drain pin.

## Test Circuits and Waveforms

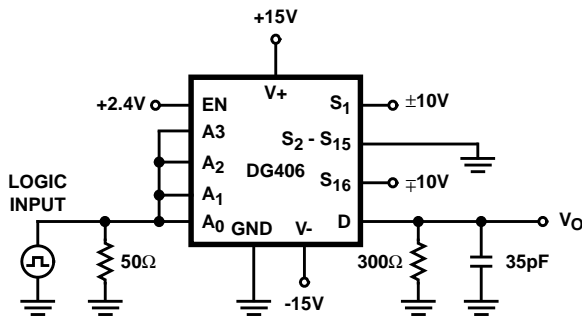


FIGURE 1A. DG406 TEST CIRCUIT

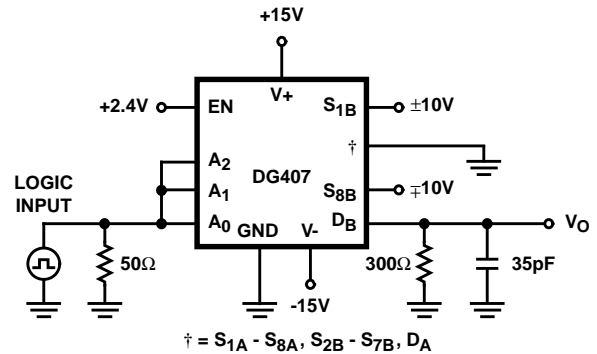


FIGURE 1B. DG407 TEST CIRCUIT

Test Circuits and Waveforms (Continued)

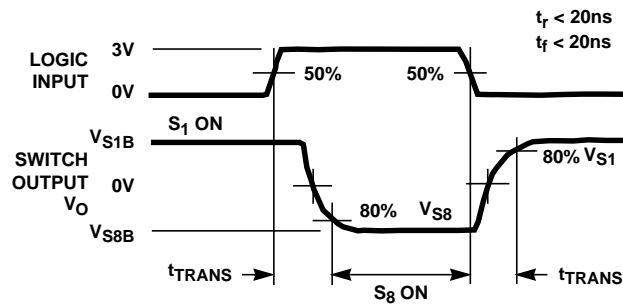


FIGURE 1C. MEASUREMENT POINTS

FIGURE 1. TRANSITION TIME

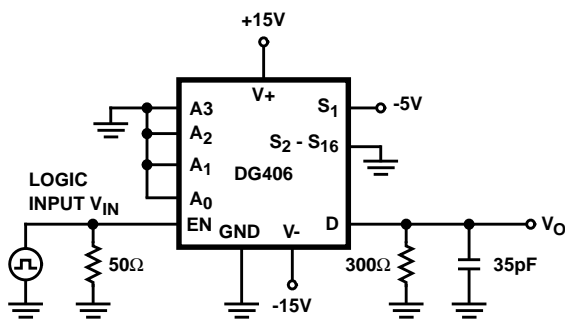


FIGURE 2A. DG406 TEST CIRCUIT

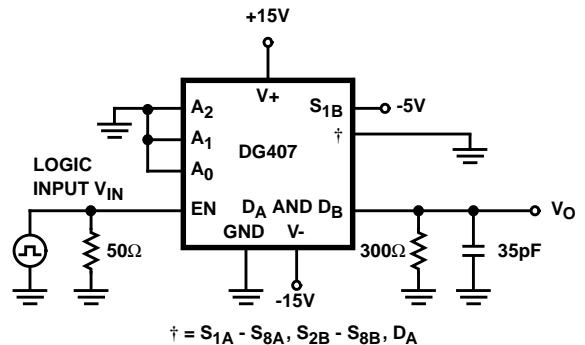


FIGURE 2B. DG407 TEST CIRCUIT

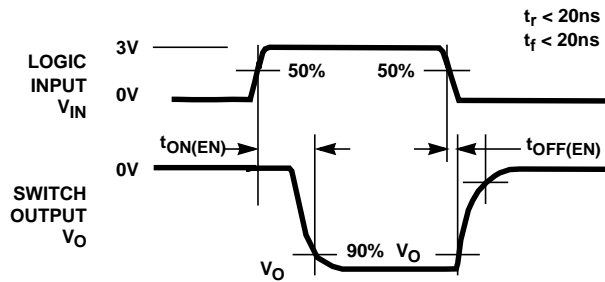


FIGURE 2C. MEASUREMENT POINTS

FIGURE 2. ENABLE SWITCHING TIMES

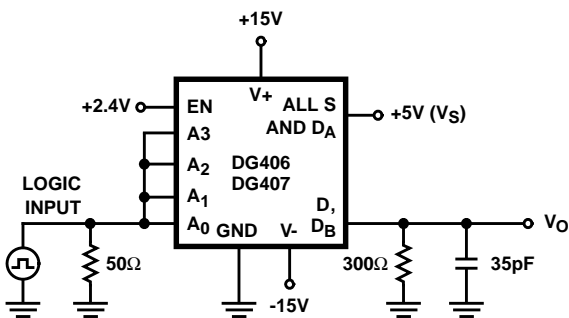


FIGURE 3A. TEST CIRCUIT

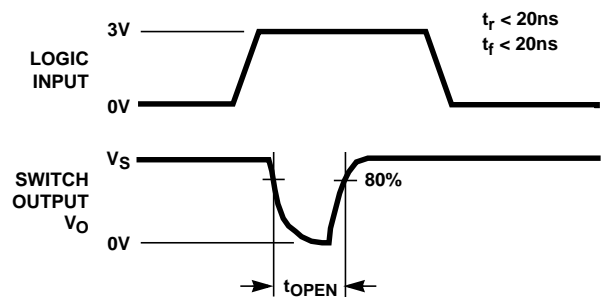


FIGURE 3B. MEASUREMENT POINTS

FIGURE 3. BREAK-BEFORE-MAKE INTERVAL

Typical Performance Curves

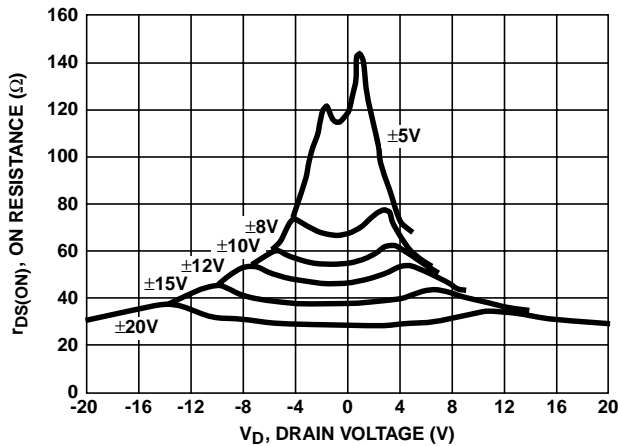


FIGURE 4.  $r_{DS(ON)}$  vs  $V_D$  AND SUPPLY

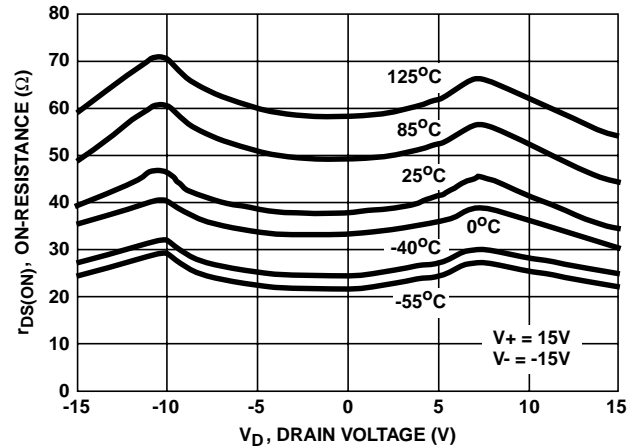


FIGURE 5.  $r_{DS(ON)}$  vs  $V_D$  AND TEMPERATURE

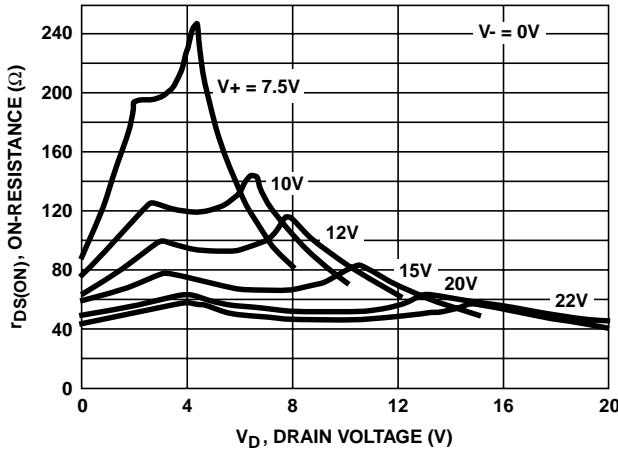


FIGURE 6.  $r_{DS(ON)}$  vs  $V_D$  AND SUPPLY

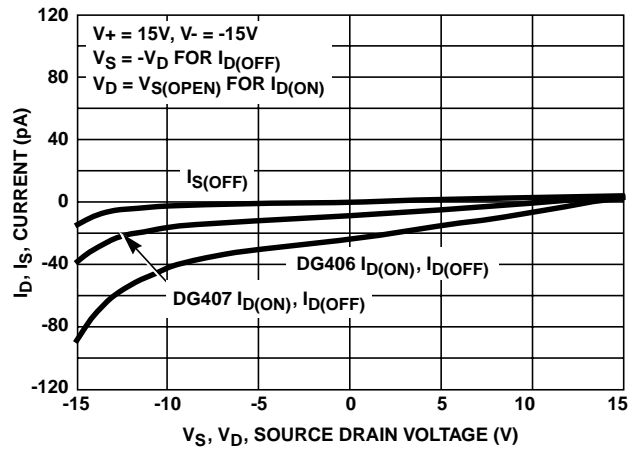


FIGURE 7.  $I_D, I_S$  LEAKAGE CURRENTS vs ANALOG VOLTAGE

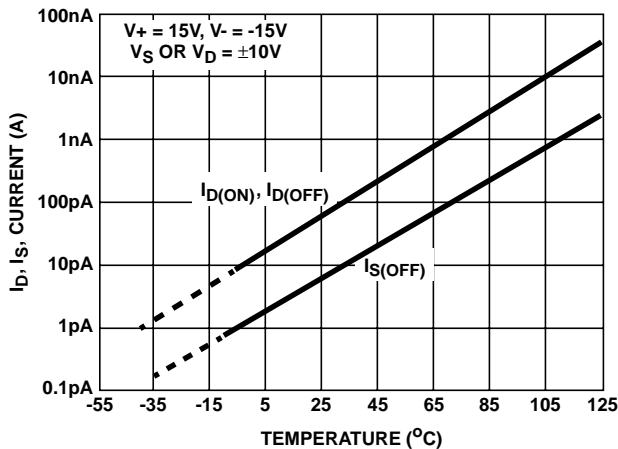


FIGURE 8.  $I_D, I_S$  LEAKAGE vs TEMPERATURE

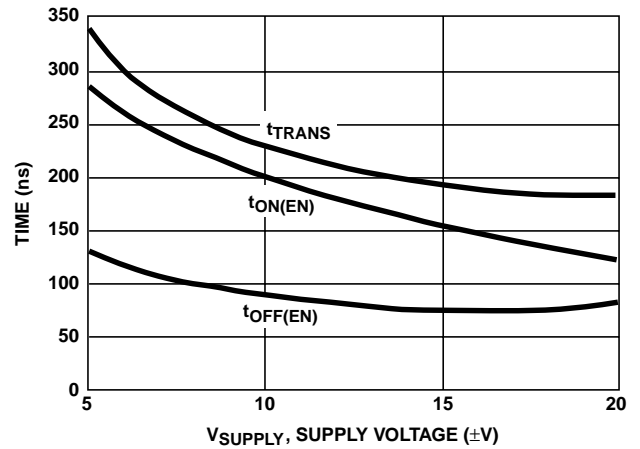


FIGURE 9. SWITCHING TIMES vs BIPOLAR SUPPLIES

Typical Performance Curves (Continued)

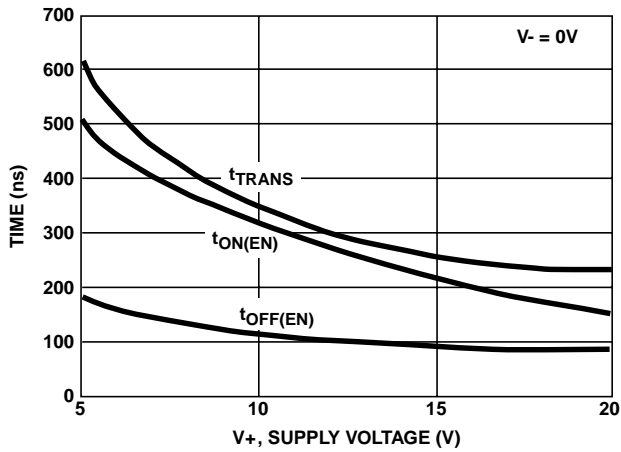


FIGURE 10. SWITCHING TIMES vs SINGLE SUPPLY

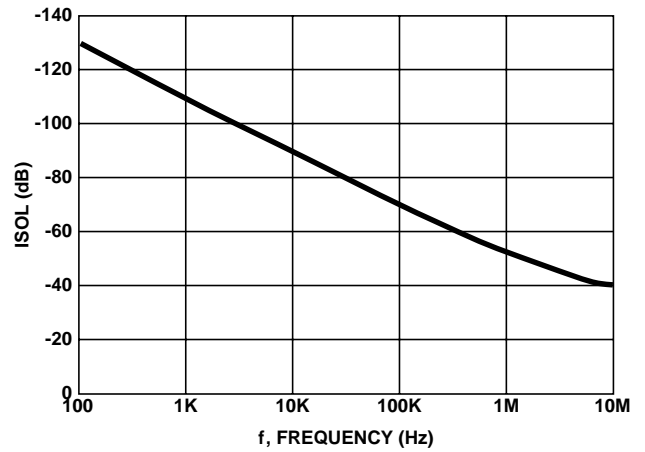


FIGURE 11. OFF ISOLATION vs FREQUENCY

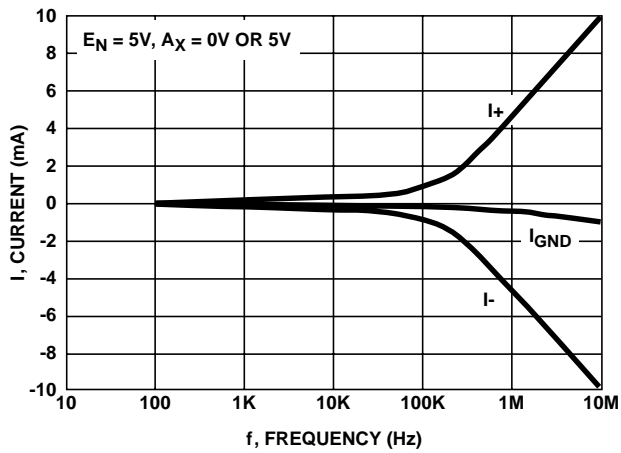


FIGURE 12. SUPPLY CURRENTS vs SWITCHING FREQUENCY

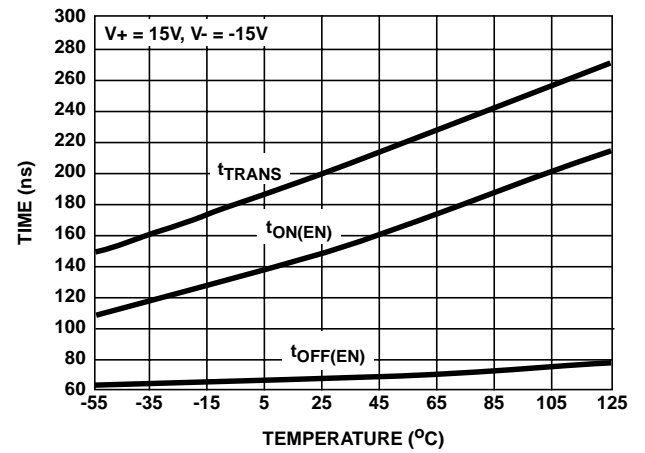


FIGURE 13.  $t_{ON}/t_{OFF}$  vs TEMPERATURE

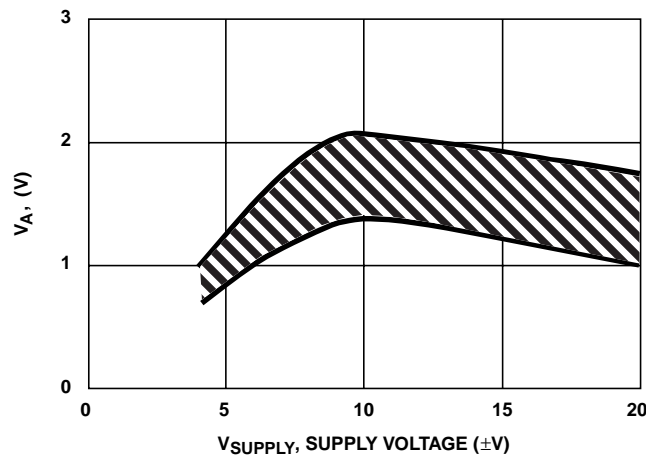


FIGURE 14. SWITCHING THRESHOLD vs SUPPLY VOLTAGE

# DG406, DG407

## Die Characteristics

### DIE DIMENSIONS:

2490 $\mu$ m x 4560 $\mu$ m x 485 $\mu$ m

### METALLIZATION:

Type: SiAl

Thickness: 12k $\text{\AA}$   $\pm$  1k $\text{\AA}$

### PASSIVATION:

Type: Nitride

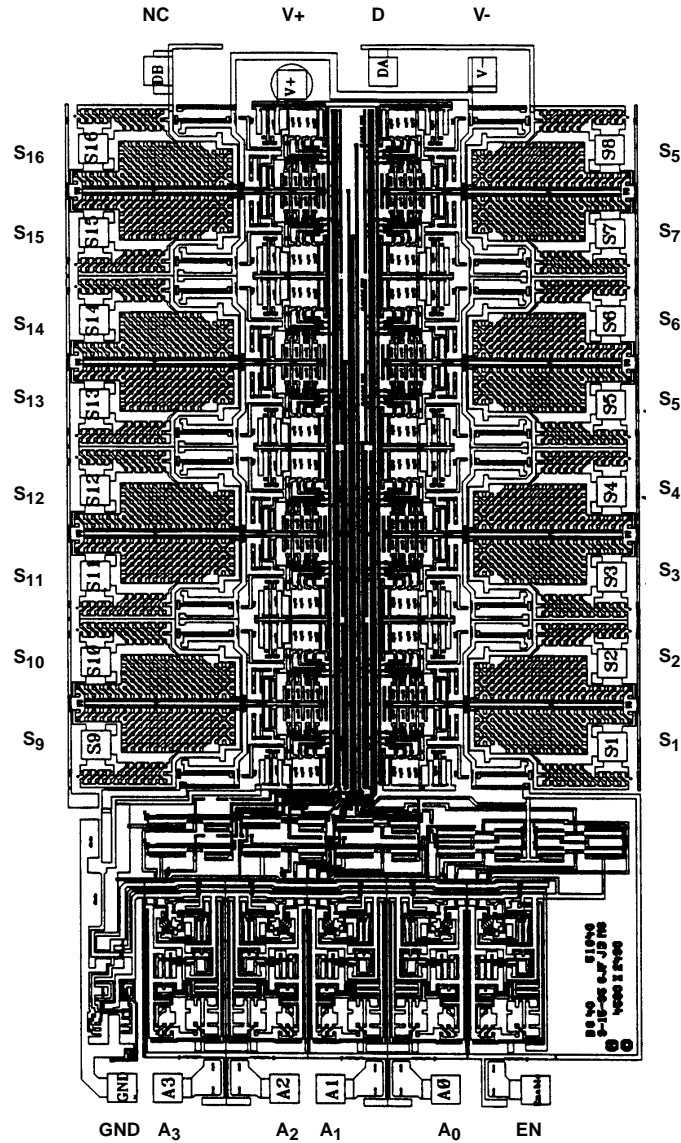
Thickness: 8k $\text{\AA}$   $\pm$  1k $\text{\AA}$

### WORST CASE CURRENT DENSITY:

9.1 x 10<sup>4</sup> A/cm<sup>2</sup>

## Metallization Mask Layout

DG406



# DG406, DG407

## Die Characteristics

### DIE DIMENSIONS:

2490 $\mu$ m x 4560 $\mu$ m x 485 $\mu$ m

### METALLIZATION:

Type: SiAl

Thickness: 12k $\text{\AA}$   $\pm$  1k $\text{\AA}$

### PASSIVATION:

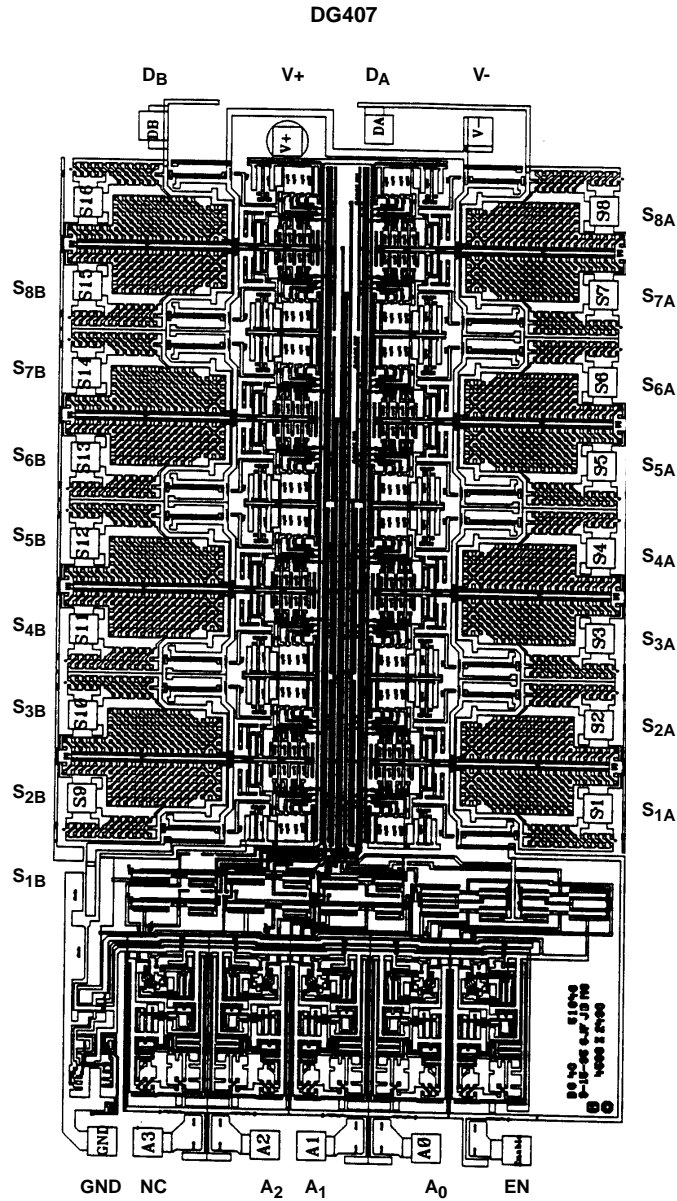
Type: Nitride

Thickness: 8k $\text{\AA}$   $\pm$  1k $\text{\AA}$

### WORST CASE CURRENT DENSITY:

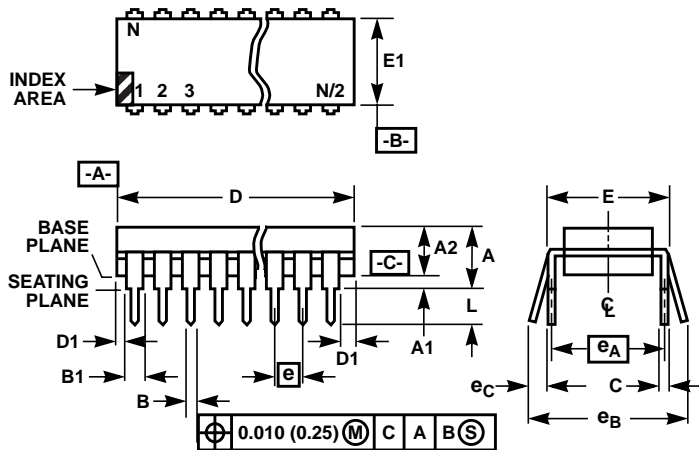
9.1 x 10<sup>4</sup> A/cm<sup>2</sup>

## Metallization Mask Layout





Dual-In-Line Plastic Packages (PDIP)



NOTES:

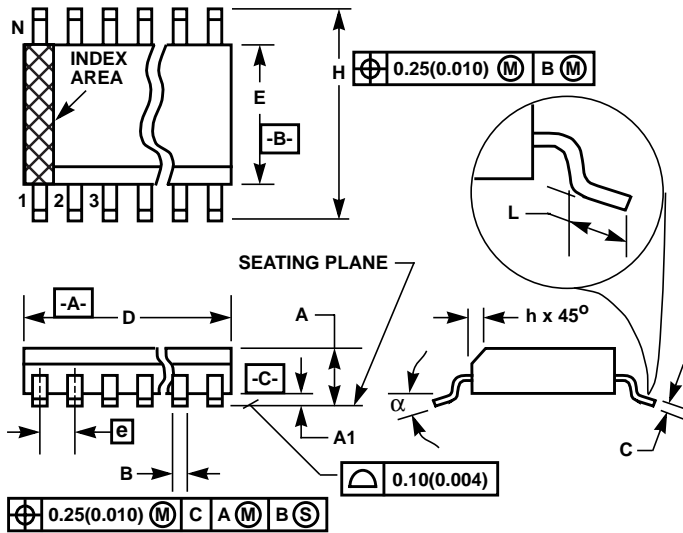
- Controlling Dimensions: INCH. In case of conflict between English and Metric dimensions, the inch dimensions control.
- Dimensioning and tolerancing per ANSI Y14.5M-1982.
- Symbols are defined in the "MO Series Symbol List" in Section 2.2 of Publication No. 95.
- Dimensions A, A1 and L are measured with the package seated in JEDEC seating plane gauge GS-3.
- D, D1, and E1 dimensions do not include mold flash or protrusions. Mold flash or protrusions shall not exceed 0.010 inch (0.25mm).
- E and  $e_A$  are measured with the leads constrained to be perpendicular to datum  $-C-$ .
- $e_B$  and  $e_C$  are measured at the lead tips with the leads unconstrained.  $e_C$  must be zero or greater.
- B1 maximum dimensions do not include dambar protrusions. Dambar protrusions shall not exceed 0.010 inch (0.25mm).
- N is the maximum number of terminal positions.
- Corner leads (1, N, N/2 and N/2 + 1) for E8.3, E16.3, E18.3, E28.3, E42.6 will have a B1 dimension of 0.030 - 0.045 inch (0.76 - 1.14mm).

E28.6 (JEDEC MS-001-BF ISSUE D)  
28 LEAD NARROW BODY DUAL-IN-LINE PLASTIC PACKAGE

| SYMBOL | INCHES    |       | MILLIMETERS |       | NOTES |
|--------|-----------|-------|-------------|-------|-------|
|        | MIN       | MAX   | MIN         | MAX   |       |
| A      | -         | 0.250 | -           | 6.35  | 4     |
| A1     | 0.015     | -     | 0.39        | -     | 4     |
| A2     | 0.125     | 0.195 | 3.18        | 4.95  | -     |
| B      | 0.014     | 0.022 | 0.356       | 0.558 | -     |
| B1     | 0.030     | 0.070 | 0.77        | 1.77  | 8     |
| C      | 0.008     | 0.015 | 0.204       | 0.381 | -     |
| D      | 1.380     | 1.565 | 35.1        | 39.7  | 5     |
| D1     | 0.005     | -     | 0.13        | -     | 5     |
| E      | 0.600     | 0.625 | 15.24       | 15.87 | 6     |
| E1     | 0.485     | 0.580 | 12.32       | 14.73 | 5     |
| e      | 0.100 BSC |       | 2.54 BSC    |       | -     |
| $e_A$  | 0.600 BSC |       | 15.24 BSC   |       | 6     |
| $e_B$  | -         | 0.700 | -           | 17.78 | 7     |
| L      | 0.115     | 0.200 | 2.93        | 5.08  | 4     |
| N      | 28        |       | 28          |       | 9     |

Rev. 0 12/93

Small Outline Plastic Packages (SOIC)



**M28.3 (JEDEC MS-013-AE ISSUE C)**  
**28 LEAD WIDE BODY SMALL OUTLINE PLASTIC PACKAGE**

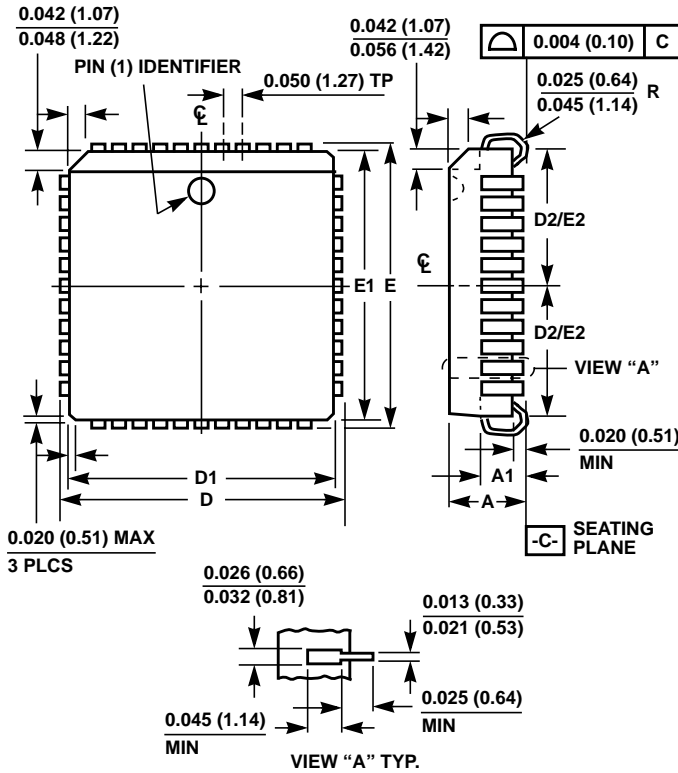
| SYMBOL   | INCHES   |        | MILLIMETERS |       | NOTES |
|----------|----------|--------|-------------|-------|-------|
|          | MIN      | MAX    | MIN         | MAX   |       |
| A        | 0.0926   | 0.1043 | 2.35        | 2.65  | -     |
| A1       | 0.0040   | 0.0118 | 0.10        | 0.30  | -     |
| B        | 0.013    | 0.0200 | 0.33        | 0.51  | 9     |
| C        | 0.0091   | 0.0125 | 0.23        | 0.32  | -     |
| D        | 0.6969   | 0.7125 | 17.70       | 18.10 | 3     |
| E        | 0.2914   | 0.2992 | 7.40        | 7.60  | 4     |
| e        | 0.05 BSC |        | 1.27 BSC    |       | -     |
| H        | 0.394    | 0.419  | 10.00       | 10.65 | -     |
| h        | 0.01     | 0.029  | 0.25        | 0.75  | 5     |
| L        | 0.016    | 0.050  | 0.40        | 1.27  | 6     |
| N        | 28       |        | 28          |       | 7     |
| $\alpha$ | 0°       | 8°     | 0°          | 8°    | -     |

NOTES:

1. Symbols are defined in the "MO Series Symbol List" in Section 2.2 of Publication Number 95.
2. Dimensioning and tolerancing per ANSI Y14.5M-1982.
3. Dimension "D" does not include mold flash, protrusions or gate burrs. Mold flash, protrusion and gate burrs shall not exceed 0.15mm (0.006 inch) per side.
4. Dimension "E" does not include interlead flash or protrusions. Interlead flash and protrusions shall not exceed 0.25mm (0.010 inch) per side.
5. The chamfer on the body is optional. If it is not present, a visual index feature must be located within the crosshatched area.
6. "L" is the length of terminal for soldering to a substrate.
7. "N" is the number of terminal positions.
8. Terminal numbers are shown for reference only.
9. The lead width "B", as measured 0.36mm (0.014 inch) or greater above the seating plane, shall not exceed a maximum value of 0.61mm (0.024 inch)
10. Controlling dimension: MILLIMETER. Converted inch dimensions are not necessarily exact.

Rev. 0 12/93

**Plastic Leaded Chip Carrier Packages (PLCC)**



**N28.45 (JEDEC MS-018AB ISSUE A)  
28 LEAD PLASTIC LEADED CHIP CARRIER PACKAGE**

| SYMBOL | INCHES |       | MILLIMETERS |       | NOTES |
|--------|--------|-------|-------------|-------|-------|
|        | MIN    | MAX   | MIN         | MAX   |       |
| A      | 0.165  | 0.180 | 4.20        | 4.57  | -     |
| A1     | 0.090  | 0.120 | 2.29        | 3.04  | -     |
| D      | 0.485  | 0.495 | 12.32       | 12.57 | -     |
| D1     | 0.450  | 0.456 | 11.43       | 11.58 | 3     |
| D2     | 0.191  | 0.219 | 4.86        | 5.56  | 4, 5  |
| E      | 0.485  | 0.495 | 12.32       | 12.57 | -     |
| E1     | 0.450  | 0.456 | 11.43       | 11.58 | 3     |
| E2     | 0.191  | 0.219 | 4.86        | 5.56  | 4, 5  |
| N      | 28     |       | 28          |       | 6     |

Rev. 2 11/97

**NOTES:**

1. Controlling dimension: INCH. Converted millimeter dimensions are not necessarily exact.
2. Dimensions and tolerancing per ANSI Y14.5M-1982.
3. Dimensions D1 and E1 do not include mold protrusions. Allowable mold protrusion is 0.010 inch (0.25mm) per side. Dimensions D1 and E1 include mold mismatch and are measured at the extreme material condition at the body parting line.
4. To be measured at seating plane -C- contact point.
5. Centerline to be determined where center leads exit plastic body.
6. "N" is the number of terminal positions.

All Intersil semiconductor products are manufactured, assembled and tested under **ISO9000** quality systems certification.

*Intersil semiconductor products are sold by description only. Intersil Corporation reserves the right to make changes in circuit design and/or specifications at any time without notice. Accordingly, the reader is cautioned to verify that data sheets are current before placing orders. Information furnished by Intersil is believed to be accurate and reliable. However, no responsibility is assumed by Intersil or its subsidiaries for its use; nor for any infringements of patents or other rights of third parties which may result from its use. No license is granted by implication or otherwise under any patent or patent rights of Intersil or its subsidiaries.*

For information regarding Intersil Corporation and its products, see web site <http://www.intersil.com>

**Sales Office Headquarters**

**NORTH AMERICA**

Intersil Corporation  
P. O. Box 883, Mail Stop 53-204  
Melbourne, FL 32902  
TEL: (407) 724-7000  
FAX: (407) 724-7240

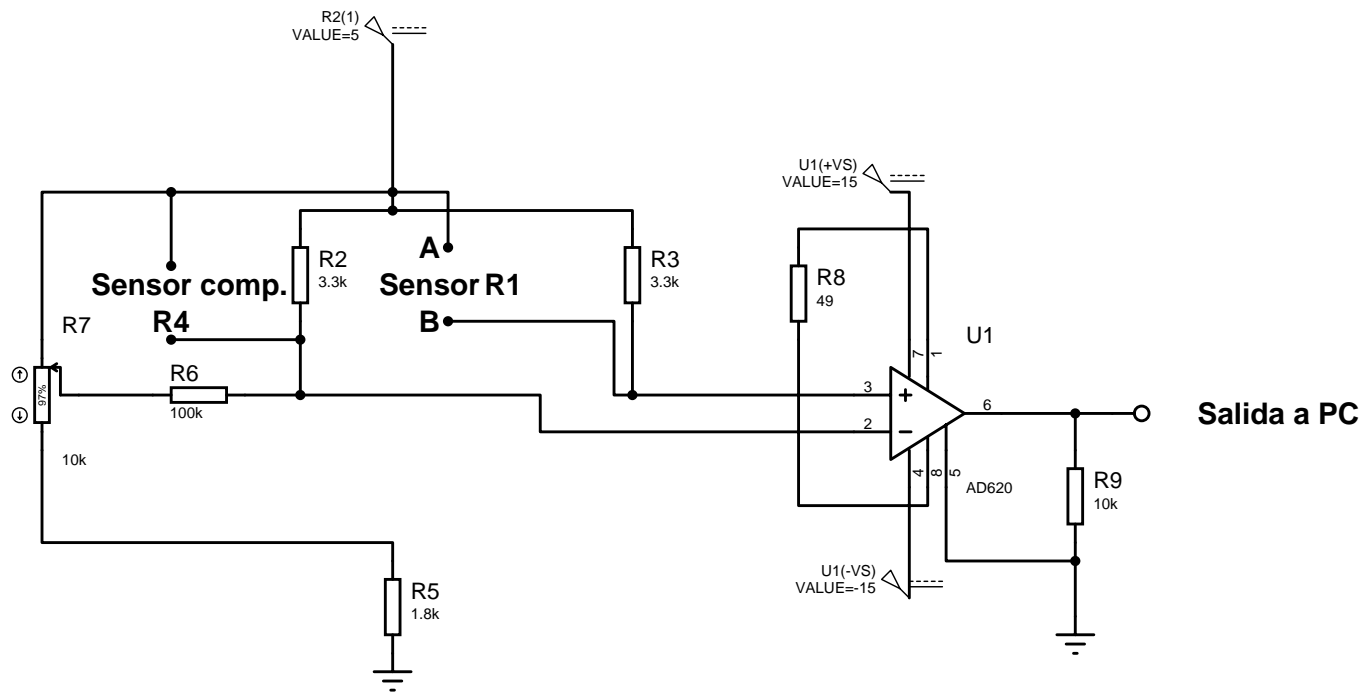
**EUROPE**

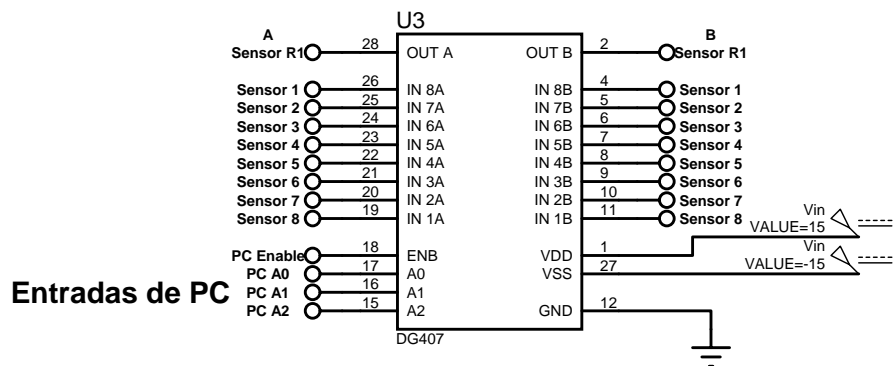
Intersil SA  
Mercure Center  
100, Rue de la Fusee  
1130 Brussels, Belgium  
TEL: (32) 2.724.2111  
FAX: (32) 2.724.22.05

**ASIA**

Intersil (Taiwan) Ltd.  
7F-6, No. 101 Fu Hsing North Road  
Taipei, Taiwan  
Republic of China  
TEL: (886) 2 2716 9310  
FAX: (886) 2 2715 3029

**Anexo D**  
**Planos del acondicionador de señal**





# Índice

|  |    |
|--|----|
| Página   |    |
| Introducción.....  | 1  |
| Capítulo I: Antecedentes .....   | 3  |
| I.1 Prótesis .....   | 3  |
| I.2 Socket.....  | 4  |
| I.2.1 Problemas por los cuales es necesario el cambio del socket .....                       | 5  |
| I.2.2 Sockets que se utilizan en la amputación transfemoral .....                            | 5  |
| I.2.3 Estado del arte del socket .....   | 7  |
| I.3 Diseño de un socket ajustable para prótesis de miembro inferior .....                    | 8  |
| I.3.1 Diseño Conceptual.....   | 9  |
| I.3.1.1 Definición del problema .....  | 10 |
| I.3.1.2 Requerimientos y especificaciones .....  | 10 |
| I.3.1.3 Criterios de decisión .....  | 12 |
| I.3.2 Diseño de configuración y de detalle .....   | 13 |
| Capítulo II: Construcción de un socket ajustable para prótesis de miembro inferior .....     | 18 |
| II.1 Introducción .....  | 18 |
| II.2 Sujetadores .....   | 19 |
| II.3 Estructura de soporte .....   | 20 |
| II.4 Bolsas sujetadoras.....   | 21 |
| II.5 Malla .....   | 22 |
| II.6 Receptor .....  | 22 |
| Capítulo III: Instrumentación de un socket ajustable para prótesis de miembro inferior ..... | 24 |
| III.1 Introducción.....  | 24 |
| III.2 Biomecánica .....  | 24 |
| III.2.1 Biomecánica de la prótesis transfemoral.....   | 25 |
| III.2.1.1 Biomecánica en el socket .....   | 25 |
| III.3 Análisis de elemento finito al socket.....   | 30 |
| III.4 Localización de los sensores .....   | 35 |
| III.5 Instrumentación de presión.....  | 36 |
| III.5.1 Strain gauges.....   | 38 |
| III.5.2 Piezoeléctrico .....   | 40 |
| III.5.3 Tubo de Bourdon .....  | 41 |
| III.6 Selección del sensor de presión .....  | 42 |

---

|  |     |
|--|-----|
| III.6.1 Sensor Interlink Electronics .....   | 42  |
| III.7 Acondicionamiento de señal .....   | 43  |
| III.7.1 Puente de Wheatstone.....  | 44  |
| III.7.2 Puente de Wheatstone aplicado para medir la<br>presión en un área .....  | 46  |
| III.8 Adquisición de datos .....   | 49  |
| Capítulo IV: Diseño de pruebas que se realizarán al paciente usando el<br>socket ajustable .....                         | 50  |
| IV.1 Introducción.....   | 50  |
| IV.2 Biomecánica de la marcha humana .....   | 50  |
| IV.2.1 Fase de apoyo .....   | 52  |
| IV.2.2 Fase de balanceo .....  | 53  |
| IV.3 Diseño de pruebas.....  | 54  |
| IV.3.1 Pruebas estáticas.....  | 54  |
| IV.3.2 Pruebas dinámicas .....   | 55  |
| IV.4 Revisión del socket en las pruebas .....  | 56  |
| IV.4.1 Revisión del socket en las pruebas estáticas .....  | 56  |
| IV.4.2 Revisión del socket en las pruebas dinámicas .....  | 57  |
| Capítulo V: Conclusiones .....   | 58  |
| Capítulo VI: Bibliografía .....  | 60  |
| Anexo A: Revisión de prótesis para amputados por encima de la rodilla<br>desde el punto de vista de los ortesistas ..... | 62  |
| Anexo B: Force Sensing Resistor Integration Guide and Evaluation Parts<br>Catalog .....                                  | 85  |
| Anexo C: Hojas de especificaciones de los circuitos integrados.....  | 108 |
| Anexo D: Planos del acondicionador de señal.....   | 139 |



## Introducción

El objetivo de este trabajo es instrumentar un prototipo funcional del socket ajustable de miembro inferior a nivel transfemoral, con el fin de probar la funcionalidad del socket diseñado por el Departamento de Mecatrónica y finalmente diseñar las pruebas necesarias para la validación o mejora del socket.

La parte más importante en una prótesis es el socket, ya que éste es la unión entre el hombre y la máquina, es por eso que existen diversos tipos y materiales para la construcción. Estos materiales han ido evolucionando a través del tiempo para mejorar la calidad y el confort del socket, en éste trabajo únicamente se analizara la instrumentación para un prototipo funcional, en donde se puedan realizar las pruebas necesarias y así validar el diseño realizado por el Departamento de Ingeniería Mecatrónica.

El mecanismo de acción o de funcionamiento, por el que las prótesis de miembro inferior consiguen obtener las funciones de apoyo estático y dinámico, la flexión adecuada de la prótesis durante el balanceo de la marcha para evitar arrastre del pie protésico, suplir la función de las articulaciones perdidas, la capacidad de amortiguar durante los impactos de la marcha y mantener un equilibrio en todo momento, con todo esto se cumple el objetivo final que es conseguir simular una marcha normal a pesar de la pérdida del miembro inferior. Se basa en la aplicación de una serie de principios biomecánicos, tales como:

- El "punteado"/by-pass/transferencia de la carga, desde las zonas del muñón que toleran la presión hasta el suelo, dado que en la mayoría de amputaciones el muñón no tolera la carga distalmente. Para este fin, la construcción del socket emplea el principio del contacto total con un reparto selectivo de la carga, ya que busca evitar la excesiva concentración de cargas en zonas sensibles y concentrar el apoyo en zonas que toleran mejor la presión.
- El adecuado anclaje/suspensión entre el muñón y el socket. Esto es necesario para que haya una buena estabilidad en el apoyo de la prótesis, evitando los movimientos indeseados entre el muñón y la prótesis; así como para evitar que ésta se descuelgue durante la fase de oscilación.

Para poder cerciorarnos de que se tenga un contacto total entre el muñón y el socket se medirá la presión que existe entre estas superficies, para lo cual se desarrollara la instrumentación. Se parte a partir de un estudio de elemento finito de las bolsas, de donde se tomaron los puntos para el análisis, además de crear una malla de puntos en la base del socket, para su análisis posterior. Para poder almacenar estos datos se utilizo una tarjeta de adquisición de datos de National Instruments, además de diseñar un circuito para el acondicionamiento de la señal.

Finalmente el trabajo explica la biomecánica de la marcha humana y con estos principios se diseñan las pruebas estáticas y dinámicas requeridas para el análisis de la marcha, la seguridad y el confort que debe brindar nuestro socket ajustable de miembro inferior a nivel transfemoral diseñado por el Departamento de Ingeniería Mecatrónica.

Este trabajo se presenta en los capítulos del mismo, partiendo de un diseño establecido, haciendo la instrumentación del sistema y finalmente proponiendo las pruebas que serán necesarias realizar para poder validar o rediseñar este diseño.

Al final del trabajo se presentan las conclusiones donde se presentan los problemas que surgieron durante la realización del trabajo y sus soluciones, así como algunas observaciones que se tuvieron del socket por protesistas y ortesistas que podrán ayudar en la mejora del diseño.

# Capítulo I

## Antecedentes

### I.1 Prótesis

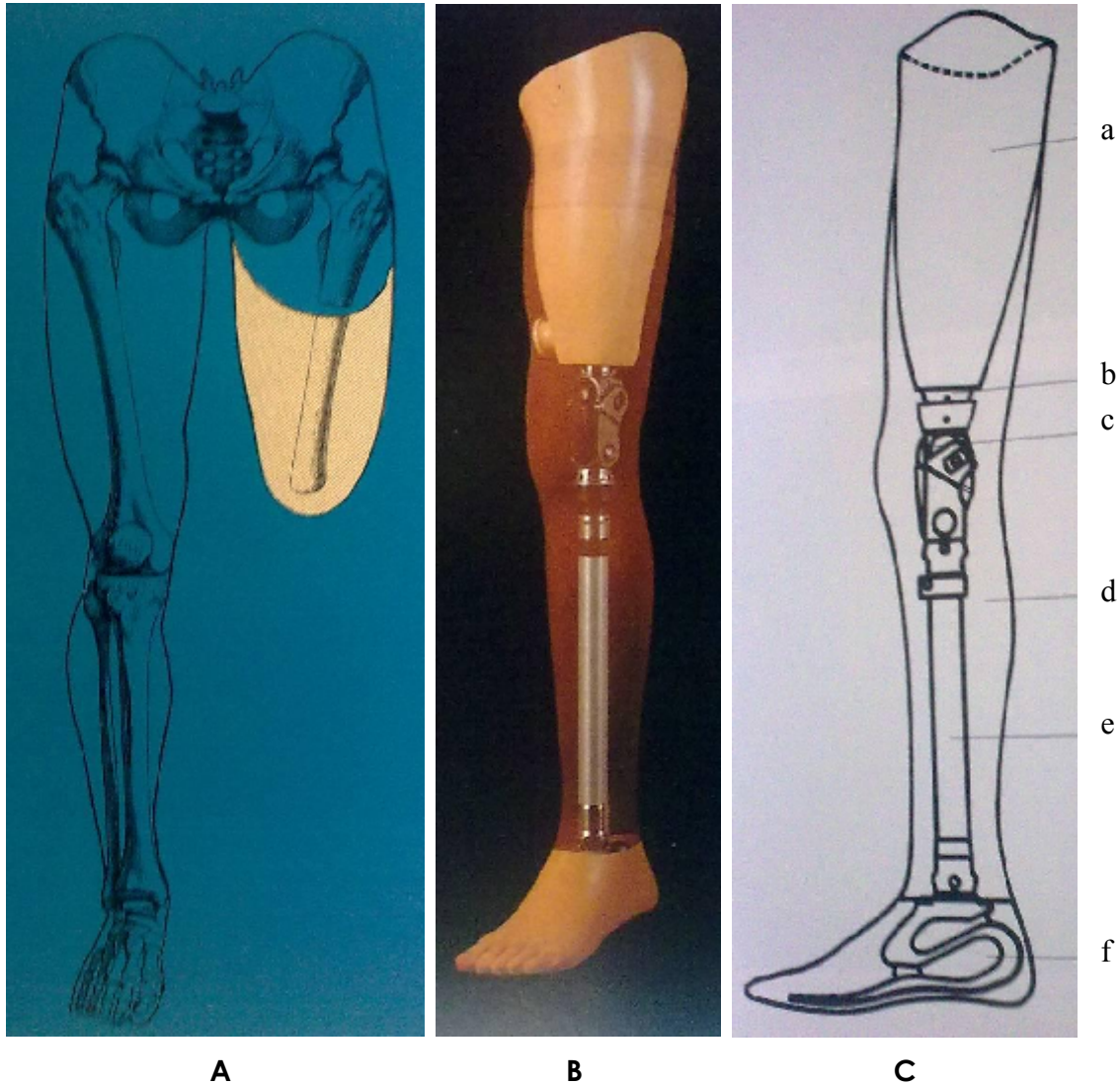
Una prótesis es un dispositivo que sustituye algún miembro perdido del cuerpo, proporcionado las mismas funciones que la parte faltante, ésta pérdida puede deberse a una amputación (es una condición adquirida cuyo resultado es la pérdida de una extremidad y cuya causa suele ser una lesión, una enfermedad o una operación quirúrgica) o a deficiencias congénitas (se producen cuando un bebé nace sin una extremidad o sin una parte de ella).

El nivel de amputación que nos concierne para este trabajo es el transfemoral, la cual se muestra en la figura 1.1A, el plano de corte para esta amputación pasa por el fémur y el nivel puede ser distal, medio o proximal.

En la figura 1.1B se muestra una prótesis para amputados a nivel transfemoral, el cual es un dispositivo externo utilizado para reemplazar la ausencia del miembro inferior a nivel del muslo, por encima de la rodilla, y en la figura 1.1C se muestra los elementos de la prótesis la cual está formada por los siguientes elementos:

- a) Socket:
  - Tipo de socket.
  - Método de suspensión.
- b) Adaptador modular (receptor)
- c) Rodilla protésica.
- d) Funda de espuma.
- e) Segmento intermedio:
  - Tubo de muslo
  - Pierna
  - Adaptadores

- f) Segmento distal:
- Articulación protésica de tobillo
  - Articulación protésica de pie



**Figura 1.1** A) nivel de amputación transfemoral B) prótesis transfemoral C) elementos de una prótesis tranfemoral

### I.2 Socket

Es la parte de la prótesis que se acomoda alrededor del muñón y a la cual están conectados los demás componentes. El socket es la parte más importante de la prótesis y sirve para alojar el muñón y desempeña funciones de apoyo, amortiguación, acoplamiento, control, coordinación, e interacción entre el paciente y la pierna artificial.

### I.2.1 Problemas por los cuales es necesario el cambio de socket

El socket puede consistir en un socket flexible, un armazón rígido, o una combinación de estos, debe ser cambiado por las siguientes razones:

- Es imposible aumentar o disminuir el tamaño del socket sin construir otra vez la prótesis total.
- El tamaño y/o forma no permite la distribución del peso en las áreas correctas de la geometría del muñón, esto puede ser el resultado de un socket demasiado grande, demasiado pequeño, o de forma incorrecta, y pueden causar dolor en el fin de la parte distal del muñón.
- Los materiales han sido manipulados, encogidos o estirados, hasta el punto de que la integridad estructural de los materiales ha sido comprometida más allá de sus niveles de seguridad.
- Los materiales están fracturados o rotos.
- Los materiales no son bastante fuertes para sostener el peso del individuo.
- La suspensión de succión no puede ser mantenida como resultado de un escape ó avería en la integridad estructural.
- No puede mantener la higiene.

### I.2.2 Sockets que se utilizan en la amputación transfemoral

De todos los cambios y adelantos en la industria de las prótesis, ninguno ha tenido un impacto más grande que el diseño del socket transfemoral (AK). Se ha progresado desde los sockets de madera y los sockets cuadriláteros laminados, hasta el diseño popular actual del socket de contención isquiática.

#### *Socket cuadrilateral*

Es esencialmente redondo en su corte horizontal y tiene una configuración interna similar a la forma cilíndrica del muñón por encima de la rodilla. El muñón del amputado se inserta en el socket como un tapón a un cilindro.



Los principios biomédicos en que se basa el diseño del socket cuadrilateral están relacionados con las características de cada una de las cuatro paredes, los efectos de la posición en flexión y abducción y la alineación medio-lateral y antero-posterior de la prótesis. Otra característica del socket cuadrilateral es ser de contacto total.

*Socket de contención isquiática*

Es un diseño de socket para amputación transfemoral que coloca la tuberosidad isquiática dentro del mismo. Alrededor de 1980, Ivan Large creó un diseño nuevo que ha evolucionado en el socket de contención isquiática. Este diseño tiene muchos nombres (el diseño del noroeste, la CAT-CAM, el socket de Sabolich, NSNA), pero la idea básica es estabilizar la pelvis y fémur controlando el isquion y el fémur.

Las ventajas y desventajas de éstos sockets se muestran en la siguiente tabla.

Tabla 1.1 <sup>[1]</sup>

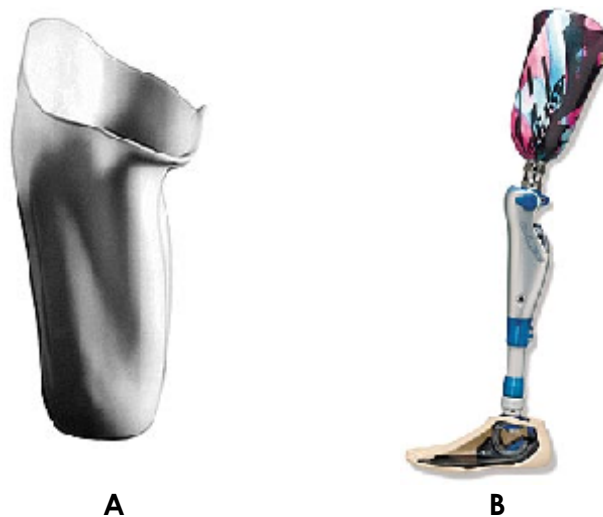
| Tipo de Socket  | Ventajas  | Desventajas  |
|---|---|--|
| <p>Contención Isquiática</p>  | <ul style="list-style-type: none"> <li>➤ Son más exitosos que los cuadrilaterales, para aquellos que tienen miembros residuales más cortos, carnosos e inestables.</li> <li>➤ Se recomienda para actividades dinámicas como el deporte.</li> <li>➤ Mayor suspensión.</li> <li>➤ Menor desplazamiento lateral.</li> <li>➤ Mayor distribución de peso en un área más grande.</li> </ul>   | <ul style="list-style-type: none"> <li>➤ Lesiones cutáneas por fricción y estiramiento excesivo entre prótesis y piel. Problemas alérgicos.</li> <li>➤ Erosiones de la piel, si no se respetan las normas de uso o en caso de hipersensibilidad cutánea al material del socket.</li> <li>➤ Lesiones cutáneas, por aumento de sudoración del muñón junto con una falta de transpiración. Por ello se puede producir maceración de la piel y predisposición de ésta a infecciones por bacterias y hongos, así como lesión por fuerzas externas.</li> </ul> |
| <p>Cuadrilateral</p>         | <ul style="list-style-type: none"> <li>➤ Ayudan al retorno venoso, evitando edemas y problemas dermatológicos, ya que las presiones aplicadas por el socket evitan la acumulación de líquidos en los tejidos del muslo. Facilita la acción de sentarse.</li> <li>➤ Aumentan el área de carga del peso del cuerpo. Aumentan las reacciones sensoriales, lo que ayuda al amputado a controlar su prótesis.</li> <li>➤ Recomendado para personas activas. Se recomienda para pacientes muy débiles o de geriatría.</li> <li>➤ Con su borde situado en la tuberosidad isquial, puede permitir la gama más grande del movimiento.</li> </ul> | <ul style="list-style-type: none"> <li>➤ El isquion, hueso que sobresale de la pelvis puede estar dolorido cuando se permanece sentado sobre una superficie dura por tiempo prolongado, permitiendo que el fémur se mueva fuera de sitio. Debido a esto el individuo cojea o camina de lado.</li> <li>➤ Problemas dermatológicos.</li> </ul>   |

### I.2.3 Estado del arte del socket

Antiguamente había que hacer la amputación en niveles específicos para colocar debidamente las prótesis, pero con las modernas cuencas de contacto total y las sofisticadas técnicas de adaptación protésica, el nivel de amputación no tiene tanta importancia. Cualquier muñón bien cuidado, no doloroso y debidamente construido, se presta bien para colocar una prótesis.

*Tecnología SVGS (2004).* La tecnología proporciona un método de gerencia dinámica del volumen para los pacientes amputados de la parte más baja del miembro. Las amputaciones experimentan cambios de volumen del muñón durante el día y en un cierto plazo, el ajuste de sus cuencas puede variar. La tecnología de SVGS acomoda automática y continuamente para que los cambios de volumen del residuo mantengan el ajuste de la cuenca. Las funciones del sistema agregando y quitando el líquido del ambiente del interior de la cuenca, regulado dinámicamente por la presión interna.

El Socket ComfortFlex de Hanger Orthopaedics (figura 1.2 A) para atletas de alto rendimiento que fue desarrollado durante el 2006 y presentado a finales del mismo año, este se basa en el concepto del cuadrilateral donde se tiene contacto en todo el muñón, y llega casi a la cadera del paciente, siendo este parte de una prótesis completa para atletas de alto rendimiento (figura 1.2 B), como podemos ver en cuanto a investigación es la parte donde más se desarrolla, siendo esto un trampolín para poder desarrollar prótesis de buena calidad pero a mejores costos, pues como sabemos estas prótesis son muy buenas y tienen la tecnología de punta, pero el problema al adquirirla es el costo elevado.



**Figura 1.2** Socket ComfortFlex de Hanger Orthopaedics y prótesis completa <sup>[2]</sup>

### I.3 Diseño de un socket ajustable para prótesis de miembro inferior

El trabajo desarrollado anteriormente por alumnas de licenciatura que trabajaron en el proyecto de prótesis inteligentes con el Dr. Jesús Manuel Dorador González, donde se hizo el diseño de un socket ajustable para prótesis de miembro inferior a nivel transfemoral que se ajuste a cambios de volumen del muñón, este trabajo presentó el diseño conceptual, el diseño de configuración y el diseño a detalle del socket, también se realizó un análisis de fuerzas del diseño del sistema de ajuste del socket y se corroboró que la distribución de presiones en el interior del mismo sería uniforme y por último se hizo el análisis de la selección de los materiales para cada componente, así como su comportamiento considerando las cargas involucradas, mediante modelos simplificados de las partes del mismo socket.

El objetivo terapéutico de cualquier prótesis de miembro inferior debe ser funcional, estético y psicológico. Aunque todos ellos son importantes, son especialmente destacables los objetivos funcionales, ya que facilitarán la mejor consecución del resto. Entre los objetivos estéticos estará el restituir el aspecto corporal externo que se pierde con la amputación, mientras que en los objetivos psicológicos citaremos el restablecimiento de la imagen corporal y la superación de los sentimientos de pérdida que toda amputación conlleva. Para conseguir el desarrollo de los objetivos funcionales de forma óptima, es recomendable que la prótesis reúna unas condiciones de comodidad, poco peso, estética, resistencia a los impactos (para no romperse con facilidad), etc., al mismo tiempo que no deben producirse roces, ni presiones excesivas.

Ahora para tener un desarrollo óptimo se tienen que tener en cuenta las funciones que debe cumplir la prótesis:

- Apoyo estático (en la bipedestación) y dinámico (durante la marcha, carrera y otras actividades cotidianas). Esto implica una correcta transferencia del peso corporal, desde el muñón hacia el socket de la prótesis, de manera que se logre un apoyo cómodo.
- La flexión adecuada de la prótesis durante la fase de balanceo de la marcha para evitar el arrastre del pie protésico contra el suelo. Para esto es indispensable una buena suspensión de la prótesis para evitar que se desprenda del muñón, en nuestro caso se presentará mucha atención en sistema de sujeción para evitar este problema inherente.
- Suplir la función de las articulaciones perdidas con la amputación (pie, tobillo, rodilla o cadera, según el nivel).
- La capacidad de amortiguar durante los impactos de la marcha.



- El equilibrio es una parte fundamental para la estática de la biomecánica de la marcha.
- Con todo esto se cumplirá el objetivo final que es conseguir simular una marcha normal a pesar de la pérdida del miembro inferior.

El mecanismo de acción o de funcionamiento, por el que las prótesis de miembro inferior consiguen obtener estas funciones, se basa en la aplicación de una serie de principios biomecánicos, tales como:

- El "punteado"/by-pass/transferencia de la carga, desde las zonas del muñón que toleran la presión hasta el suelo, dado que en la mayoría de amputaciones el muñón no tolera la carga distalmente. Para este fin, la construcción del socket emplea el principio del contacto total con un reparto selectivo de la carga, ya que busca evitar la excesiva concentración de cargas en zonas sensibles y concentrar el apoyo en zonas que toleran mejor la presión.
- El adecuado anclaje ó suspensión entre el muñón y el socket. Esto es necesario para que haya una buena estabilidad en el apoyo de la prótesis, evitando los movimientos indeseados entre el muñón y la prótesis; así como para evitar que ésta se descuelgue durante la fase de oscilación.

El socket debe permitir la acción de la musculatura del muñón, para asegurar un buen control voluntario de la prótesis. En la interface muñón-prótesis es donde se establece la comunicación o interacción del sistema sujeto-prótesis, que permitirá el establecimiento de un buen control ó coordinación de los movimientos del miembro artificial.

Finalmente se ve que el socket es la parte más importante de la prótesis pues la interface de la prótesis al miembro residual (muñón), mediante el cual se transmiten las fuerzas para una postura adecuada, así como de una marcha normal. Los pacientes han identificado que la comodidad y la movilidad son dos características importantes de una prótesis, y estas se dan precisamente con el buen desarrollo de un buen socket.

Para el desarrollo de este socket ajustable lo que se quería es brindar mayor comodidad, seguridad, estabilidad, buena adaptación y que el costo de éste no sea elevado.

### **I.3.1 Diseño Conceptual**

El diseño conceptual es la parte del proceso de diseño en donde se establece la serie de operaciones del producto para cumplir las funciones que se le han encomendado y que van a dar la dimensión de su valor de

uso. Es necesario establecer las funciones, las interacciones, las variables físicas y su relación con las especificaciones del producto.

### I.3.1.1 Definición del problema

1. *Disminución de masa muscular.* La pérdida de masa muscular se aprecia en los pacientes amputados por arriba de la rodilla con el tiempo, debido a la falta de actividad, lo cual provoca un adelgazamiento del miembro.
2. *Tiempo de vida útil.* Debido a la disminución de masa muscular, el muñón cambia y el *socket* conserva sus características, lo que implica fabricar otro *socket* a corto plazo con las nuevas características del muñón.
3. *Tiempo de uso diario.* El tiempo de uso diario es limitado debido a que los *sockets* existentes presentan rigidez en los materiales y falta de ventilación que es necesaria para que el usuario pueda llevar a cabo actividades de la vida cotidiana. Estos problemas provocan las siguientes molestias: rozamiento, irritación, sudoración, incomodidad y entrada forzada del muñón al *socket*. Se tienen que utilizar calcetas, medias, talco y otros elementos para la fácil adaptación
4. *Costo.* En la actualidad, el costo de los *sockets* es muy elevado, de entre \$5 000 y \$6 000, además de que se tiene que cambiar cada determinado periodo de tiempo, que regularmente es corto, lo que implica una mayor inversión de los pacientes.

Como se puede identificar, la función principal del *socket* es **alojar el muñón** y lo que se pretende en el proceso de diseño, es que éste tenga una función de ajuste.

Para el proceso es importante conocer las necesidades de las personas amputadas arriba de la rodilla, para generar la información que permita conocer lo que requieren para satisfacerlas.

### I.3.1.2 Requerimientos y especificaciones

*Requerimientos funcionales.*

**Manejable.** Que el *socket* sea de tamaño adecuado para su manipulación, que su manera de sujeción con la prótesis sea a través de un movimiento, que se pueda introducir y retirar de la forma más sencilla posible.

**Mayor movilidad.** Que permita al paciente mover su prótesis con la mayor libertad posible.

**Funcional.** Que el *socket* sirva como punto de unión entre el muñón y la prótesis. Que cumpla con la función para la cual fue diseñado.

Ligero. Que el peso sea el adecuado, que al paciente no le cueste trabajo moverse y se sienta más ágil al caminar así como para no crear un daño posterior en alguna parte del cuerpo.

Ajustable. Que el socket se pueda adaptar (ajustar) al muñón conforme éste vaya cambiando su forma.

Durable. Que el tiempo de vida sea prolongado.

Seguro. Que el socket sea capaz de soportar el peso corporal, que esté bien alineado para lograr mayor estabilidad y que evite que la prótesis se mueva o se resbale brindándole al paciente seguridad al caminar.

Presión adecuada. Abarcar mayor área de contacto entre el muñón y el socket, procurando una distribución uniforme de la presión de tal forma que no oprima al muñón de una manera que obstruya el paso de la sangre.

*Requerimientos no funcionales.*

Cómodo. Que el socket sea lo más comfortable posible y que el paciente no sienta molestias.

Apariencia estética. Que el socket sea cosmético, es decir, que su tamaño sea el adecuado de tal manera que no se distinga de la otra pierna, que el contorno no sea visible, que no se detecte bajo la ropa cuando el paciente tenga puesta la prótesis, etc.

Mantenimiento. Que el socket sea fácil de limpiar (higiene), que se pueda conservar en buenas condiciones a medida que pasa el tiempo con un mantenimiento tanto preventivo como correctivo.

Con base en los requerimientos establecidos se determinaron las especificaciones, las cuales se presentan a continuación.

Las especificaciones que se tomaron en cuenta se listan a continuación:

- |  |                                 |
|--|---------------------------------|
| ➤ Propiedades de los materiales            | ➤ Acabado superficial           |
| ➤ Módulo de Young (E)                      | ➤ Fricción                      |
| ➤ Resistencia a la fluencia ( $\sigma_y$ ) | ➤ Fuerzas estáticas y dinámicas |
| ➤ Peso                                     | ➤ Presión                       |
| ➤ Volumen                                  | ➤ Peso de la persona            |
| ➤ Dimensiones del socket                   | ➤ Peso de la prótesis           |
| ➤ Dimensiones del muñón                    | ➤ Temperatura de operación      |
| ➤ Tolerancias                              | ➤ Costo                         |

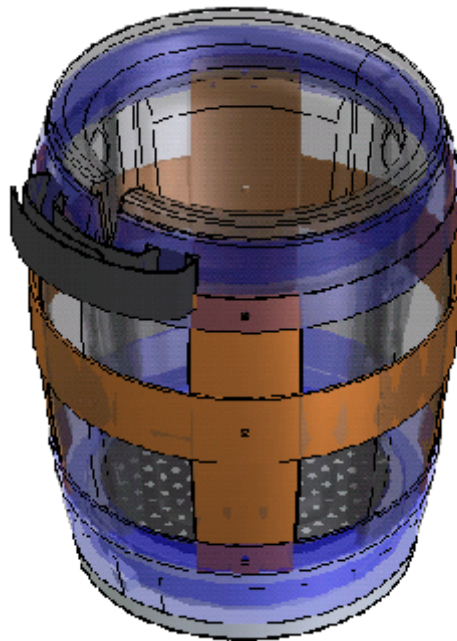
### I.3.1.3 Criterios de decisión

Una vez teniendo los requerimientos y las especificaciones, se hace una carta morfológica mediante un arreglo matricial donde encontramos las funciones a cumplir y por otro lado las formas en cómo podemos cumplir con estas, para lo cual es necesario hacer un análisis para considerar las principales funciones como lo son: alojar (cómo va a entrar el muñón al socket), sujetar (permitir que el muñón se mantenga estable dentro del socket), amoldar (cómo se va adquiriendo y ajustando la forma del muñón), apoyar (cómo va a descansar la parte distal del muñón dentro del socket) y amortiguar (cómo va a disminuir la sensación a los impactos).

Posteriormente se hizo un análisis de cuál era la mejor combinación, con ayuda de una matriz de decisión. La matriz de decisión permite plasmar de una manera clara los conceptos que se están evaluando así como las calificaciones que se les atribuyen, basándose en un criterio de selección determinado.

Para el proceso es importante conocer las necesidades de las personas amputadas arriba de la rodilla, para generar la información que permita conocer lo que requieren para satisfacerlas.

Con esto es posible conocer la mejor solución para nuestro problema, que en nuestro caso es la que se muestra en la figura 1.3.



**Figura 1.3** Diseño final

### I.3.2 Diseño de Configuración y de Detalle

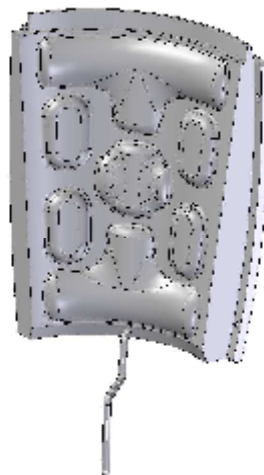
El diseño de configuración se desarrolla, de acuerdo a los criterios técnicos y económicos, nueva información donde se determina un marco general de diseño; es decir, la forma preliminar del diseño como las formas de los componentes y los materiales.

De acuerdo a este diseño el socket está formado por los siguientes componentes: sistema de ajuste, abrazadera, estructura de apoyo, malla y base. Cada uno de ellos debe de cumplir con los siguientes criterios:

- Que cumpla adecuadamente con la función para la cual fue diseñada.
- Que sea cómodo.
- Que sea reemplazable en caso de ser necesario.

*Sistema de ajuste.* Básicamente está compuesta por cuatro bolsas para tener un mejor ajuste con el órgano terminal, estas bolsas se denominaron laterales anterior y posterior, mismas que fueron diseñadas por su contacto con los diferentes músculos del muñón.

Los sujetadores laterales (figura 1.4) tienen esta geometría debido al contacto requerido en puntos específicos con los músculos.



**Figura 1.4** Sujetador Lateral

El sujetador anterior (figura 1.5) está en contacto con los músculos del muslo el cual por su anatomía está dividido en dos con la misma geometría que tiene este sujetador.



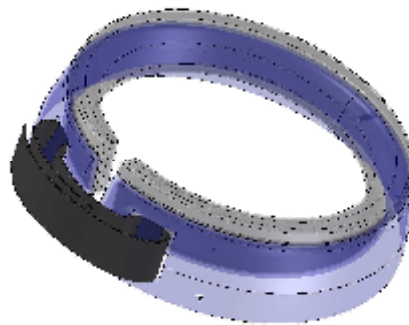
**Figura 1.5** Sujetador Anterior

Por último el sujetador posterior (figura 1.6) que su geometría está comprendida por una sola bolsa dado que los músculos con los que estará en contacto son más uniformes que los demás.



**Figura 1.6** Sujetador Posterior

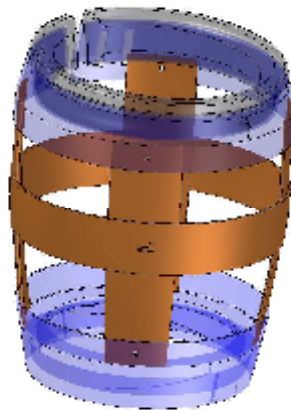
*Abrazadera.* Esta pieza cumple con la función de soportar la estructura de apoyo donde van alojados los sujetadores y de sujetar al socket al muñón (figura 1.7). Además es necesario de una cinta de velcro para contener la abrazadera una vez que sea ajustada a la medida del muñón y así soporte a los sujetadores que harán presión sobre el muñón.



**Figura 1.7** Abrazadera

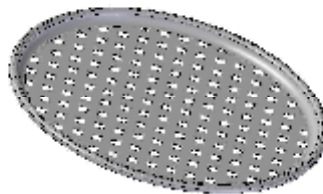
*Estructura de apoyo.* Para la estructura de apoyo (figura 1.8) se tienen cuatro barras horizontales y una vertical a la mitad del socket que junto con la base y la abrazadera contienen a los sujetadores y le da un soporte al socket.

Las barras son unidas entre ellas mediante pernos, así como la unión a la abrazadera y a la base son también mediante pernos, para cumplir con uno de los objetivos el cual dice la facilidad de poder cambiar piezas en caso de que se rompa cualquiera de ellas, y así el costo de reparación sea mínimo.



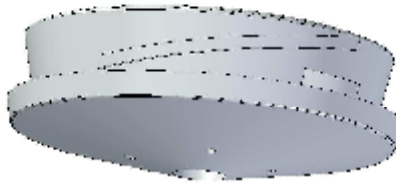
**Figura 1.8** Estructura de apoyo

*Malla.* Esta pieza (figura 1.9) amortigua la parte baja del muñón, brindando así comodidad, ya que en la parte posterior baja del muñón se encuentra la cicatriz causada por la cirugía de la amputación del miembro. Es una pequeña cama elástica para dar la sensación de apoyo al usuario, la cual acompañará el movimiento del muñón al andar, ésta se encuentra entre la rosca y la base.



**Figura 1.9** Malla

Base. La base o parte final del socket está constituida por la rosca de la estructura de apoyo y la base, que entre estas dos se encuentra la malla. La base (figura 1.10) contiene al mecanismo de inyección del fluido (aire) con el cual son llenados los sujetadores. Tiene la función de alinear, sostener y unir los componentes del socket con la prótesis, mediante una tuerca que va en la parte baja de la base y se conecta a la caña de la prótesis.



**Figura 1.10** Base

Finalmente el ensamble de las piezas para conformar el socket queda como se muestra en la figura 1.11 para la unión de las piezas se quiere seguridad y a la vez versatilidad para el cambio de las mismas. Por ello cada una de las piezas está unida por su posición, geometría y función.



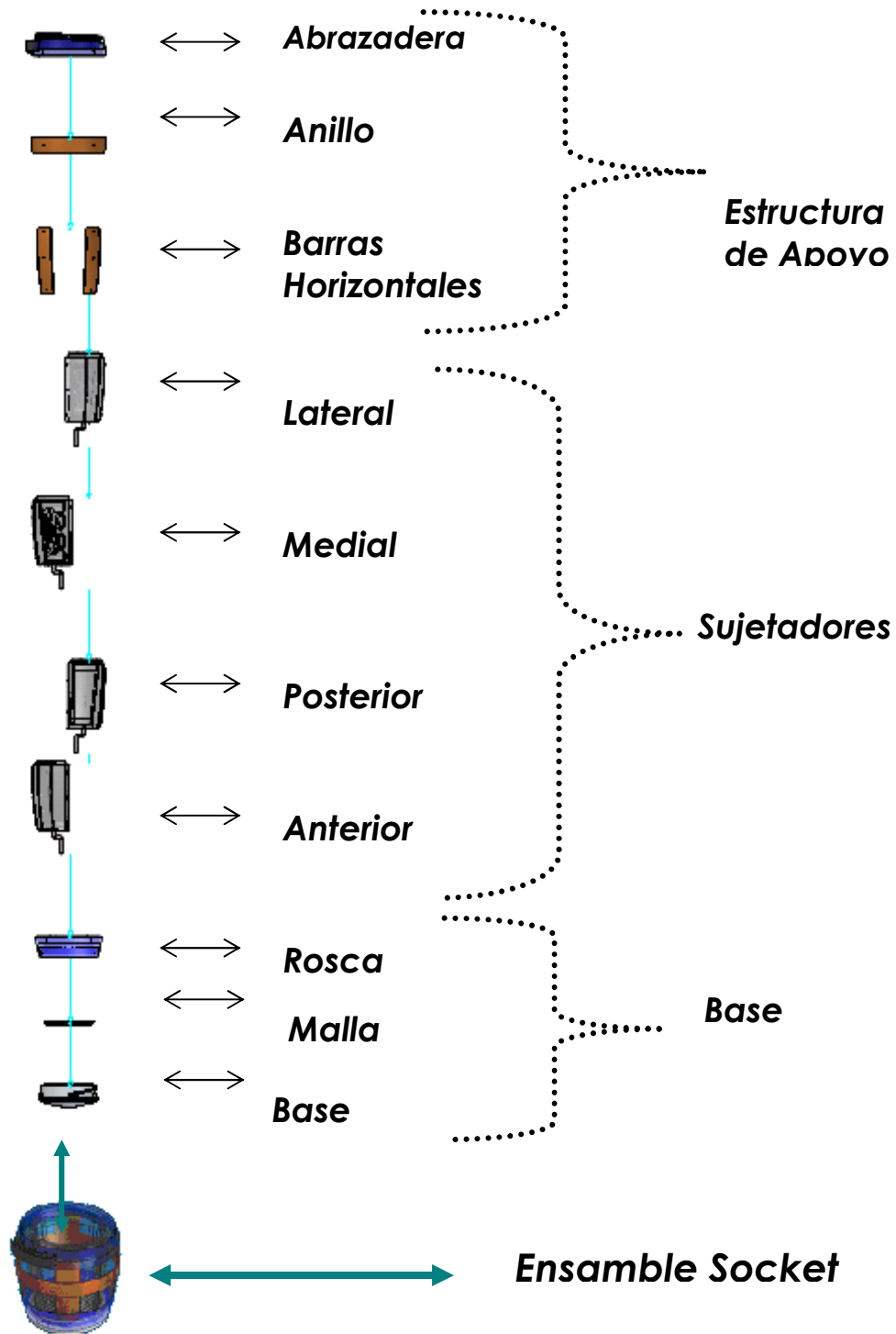


Figura 1.11 Ensamble del Socket ajustable [1]

## Capítulo II

# Construcción de un Socket Ajustable para Prótesis de Miembro Inferior

### II.1 Introducción

Para la construcción del modelo funcional (figura 2.1) del socket para miembro inferior a nivel transfemoral se ha realizado en la máquina de prototipos rápidos con un elastómero ABS P400, en aluminio para las barras de soporte, en polímeros termoformables las bolsas que nos dará la capacidad de ajustar el socket debido a cambios de volumen en el muñón y se utilizará una pieza comercial para la unión del socket con la caña que servirá para realizar las pruebas estáticas y dinámicas necesarias para compararlo con los sockets comerciales y así validar nuestro diseño.

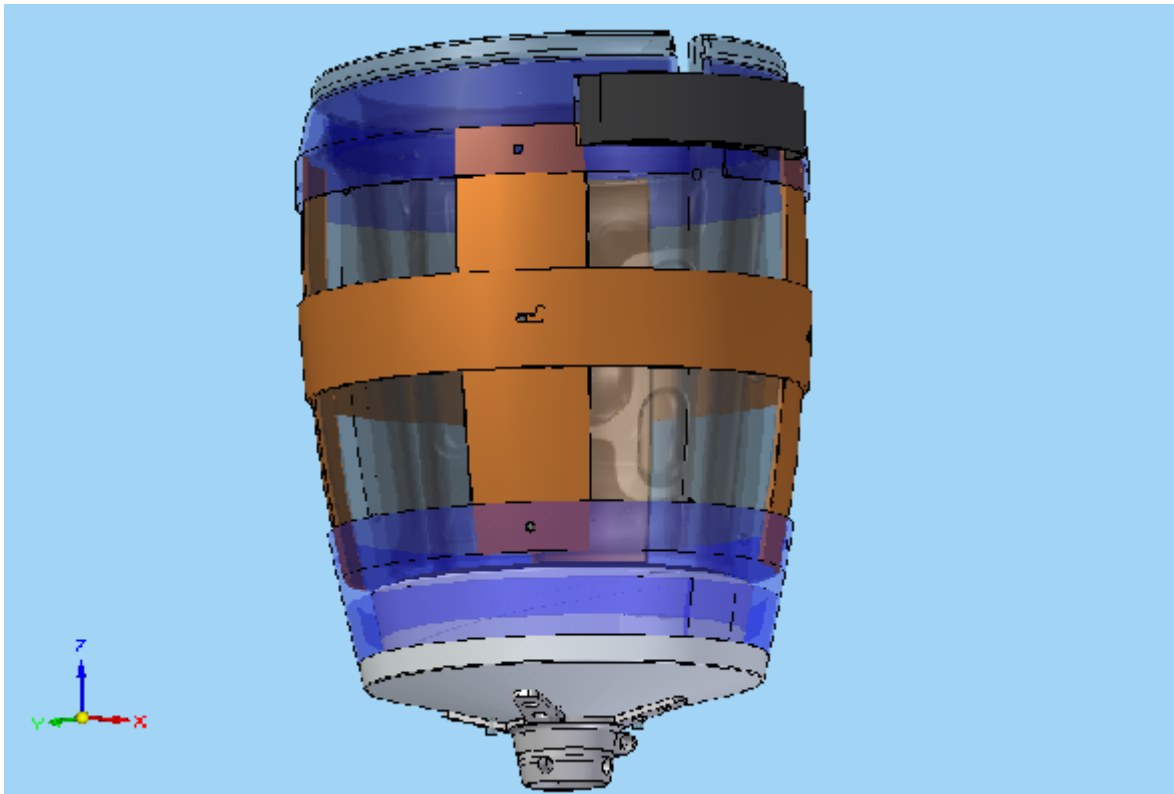


Figura 2.1 Modelo Funcional

## II.2 Sujetadores

Los sujetadores del modelo funcional fueron realizados con un elastómero ABS P400 en la máquina de prototipos rápidos figura 2.2.

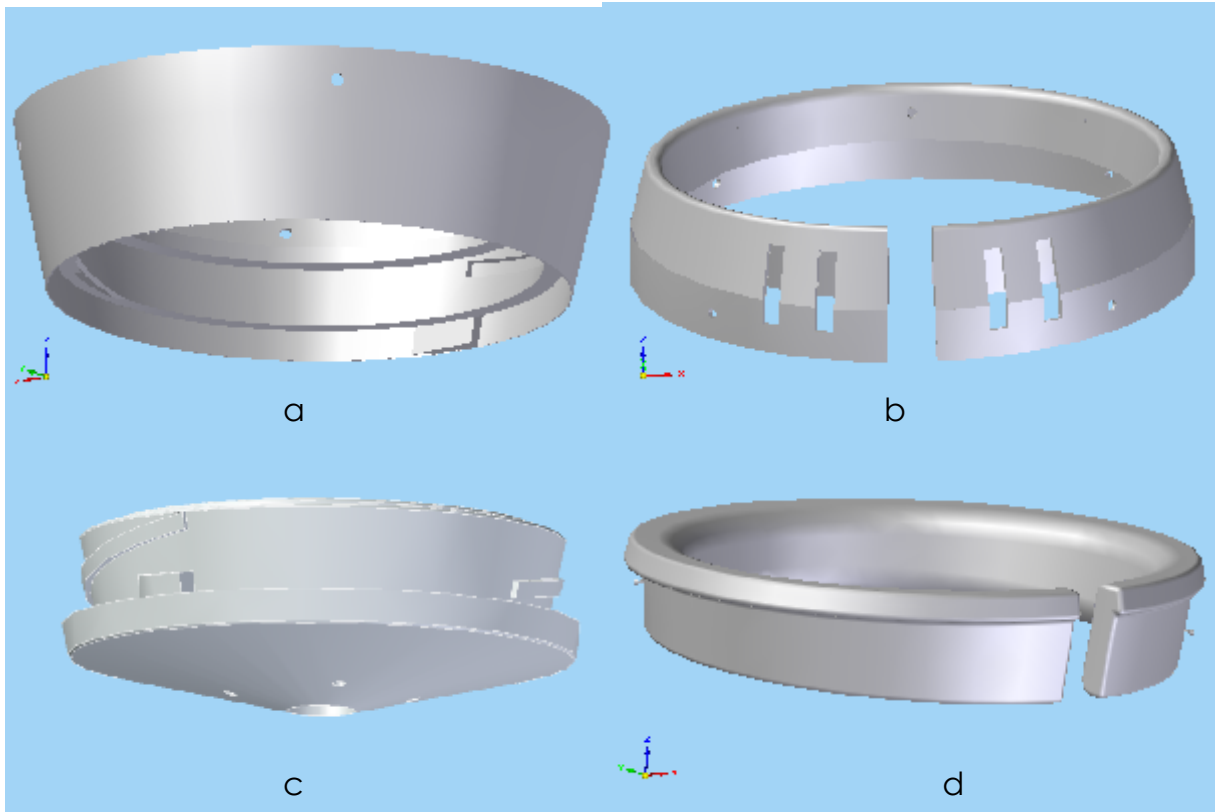


**Figura 2.2** Máquina de Prototipos Rápidos

Para los soportes se tomaron medidas de un paciente masculino de 42 años de edad, donde el paciente perdió la pierna en un accidente laboral y el socket de contención isquiática parece ser la mejor opción para esta persona, sin embargo ha tenido que cambiar ya tres veces el socket debido al cambio de volumen que ha sufrido a través de estos dos años desde que comenzó a utilizar una prótesis.

Nuestro diseño es conformado por cuatro sujetadores:

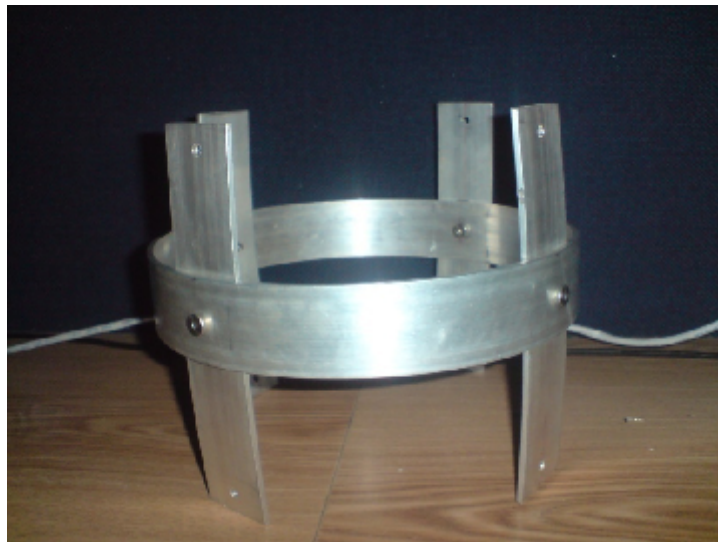
- Sujetador bajo, que es el que está en contacto con la pieza comercial que se utilizará para conectar con el resto de la prótesis (caña), figura 2.3a.
- Sujetador bajo superior, se encuentra roscado con el sujetador bajo además de mantener la malla de neopreno que le dará un soporte y una sensación al paciente de apoyo, además de mantener entre estos dos sujetadores los pivotes de llenado de las bolsas de ajuste y finalmente entre estos dos sujetadores también se encuentra la estructura de soporte, figura 2.3b.
- Sujetador superior es el encargado de apretar el socket por medio de una cinta al muñón, figura 2.3c.
- Sujetador superior interior, es el encargado de presionar las bolsas de sujeción junto con el sujetador superior y mantener la estructura de soporte, figura 2.3d.



**Figura 2.3** Soportes del socket ajustable

### II.3 Estructura de soporte

Para la construcción de la estructura de soporte fue realizado con barras de aluminio para darle la resistencia necesaria a nuestro prototipo funcional para realizar las pruebas estáticas y dinámicas (figura 2.4).

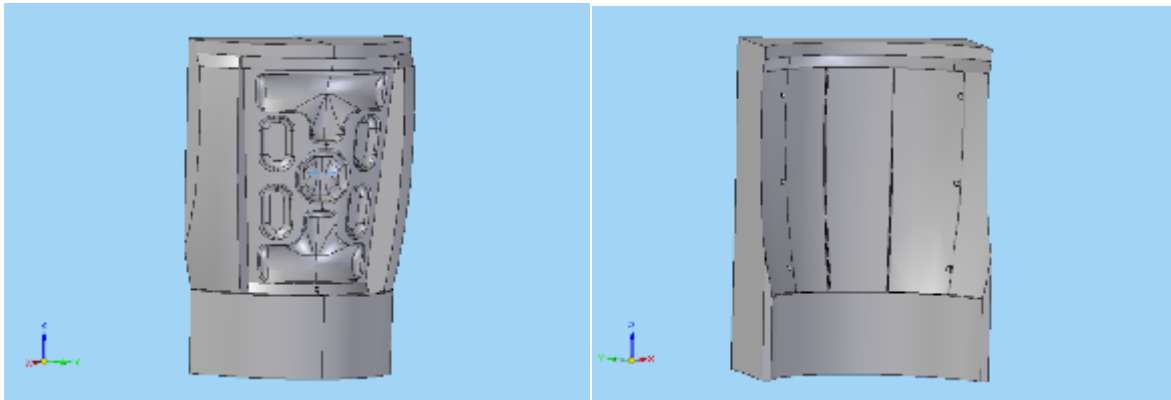


**Figura 2.4** Estructura

Las barras laterales fueron roladas para darle la forma curva que muestra nuestro diseño, la barra central de igual manera fue rolada y soldada, las uniones se hicieron por medio de pernos al centro y en los extremos se incrustará en los sujetadores como pudimos ver en el diseño del socket.

#### II.4 Bolsas sujetadoras

Las bolsas que dan la capacidad a nuestro socket de ser ajustable fueron realizadas por un proceso de termoformado, en primera instancia fue necesario de realizar los moldes que nos darían la forma que deseamos de nuestras bolsas, estos moldes también fueron realizados en la máquina de prototipos rápidos

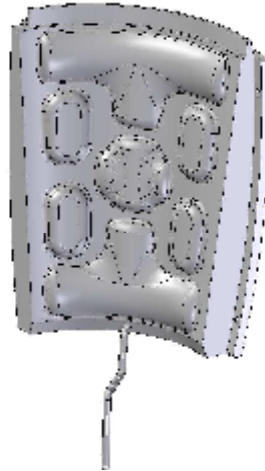


**Figura 2.5** Moldes para la bolsa sujetadora lateral

Las bolsas sujetadoras fueron realizadas colocando un polímero sobre la superficie de nuestros moldes y calentándolos hasta que éste tomara la forma del molde, tanto la parte trasera como la parte delantera, posteriormente se vulcanizó las orillas para sellar los costados de la bolsa y dejar un pivote para poder inflar o desinflar las bolsas sujetadoras y así brindar una mejor comodidad o una mayor seguridad al paciente.

Este proceso se realizó para las cuatro bolsas sujetadoras necesarias, la frontal, posterior y las dos laterales (figura 2.6), que se considera la más difícil por la forma que tiene.

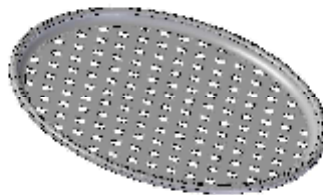
La unión entre las bolsas se dará mediante los pivotes que tiene en las orillas, y en la parte superior e inferior entrará en los soportes respectivos, para quedar unida y dentro de la estructura de soporte de aluminio.



**Figura 2.6** Bolsa sujetadora lateral

### II.5 Malla

La malla (figura 2.7) únicamente fue recortada a las medidas requeridas, siendo neopreno el material, ya que le dará al paciente la sensación de firmeza y seguridad al pisar con la prótesis.



**Figura 2.7** Malla

### II.6 Receptor

Para este caso únicamente se hizo la selección adecuada entre 15 receptores diferentes que se tienen para amputaciones a nivel transfemoral, ya que las hay de 3 (figura 2.8 o de 4 pies (figura 2.9), con bloqueo de madera, giratorio, fijo, con receptor de núcleo, con deslizamientos y finalmente dependiendo del material que se haga la rodilla existe un material idóneo como lo son plásticos, resinas y varios.



**Figura 2.8** Receptor de 3 pies

Las primeras características antes mencionadas en su mayoría se eligen según las necesidades que se tengan para la alineación adecuada de la prótesis en el paciente.

Nosotros con ayuda de un grupo de ortesistas elegimos un receptor de acero inoxidable con 4 pies giratorio y además para la fijación de la caña se tiene 4 prensores como se muestra en la figura 2.9, que hace más fácil la alineación de la prótesis en el paciente, siendo un punto muy importante para nosotros, ya que estamos en una etapa inicial donde necesitamos tomar experiencia.

Es importante mencionar que este modelo funcional será para realizarle algunas pruebas y que este receptor no necesariamente será el final ó el único que se colocará en nuestro socket ajustable ya que es conveniente ver cada caso en los pacientes para decidir con experiencia de los ortesistas cuál es el receptor óptimo que les ofrezca las mayores facilidades para alinear la prótesis y además que a los pacientes, de igual manera les ofrezca la mayor seguridad posible.



**Figura 2.9** Receptor de 4 pies

## Capítulo III

# Instrumentación de un Socket Ajustable para Prótesis de Miembro Inferior

### III.1 Introducción

Para instrumentar el socket ajustable es necesario entender la biomecánica del mismo para así poder establecer los principales puntos de análisis, además de hacer un análisis de elemento finito en los sujetadores para poder así tomar los puntos máximos de presión y colocar los sensores en estos puntos para poder observar el comportamiento de los mismos para analizar este comportamiento y así determinar si el socket está funcionando de manera correcta o es necesario realizar un rediseño.

Para poder obtener las presiones entre el socket y el muñón del paciente, será necesario determinar el tipo de sensores a utilizar los cuales no interfieran con la forma del socket y además no incomoden al paciente, además será necesario un acondicionamiento a la señal obtenida de los sensores y almacenar estos datos por un tiempo determinado dentro de una base de datos para su posterior análisis.

### III.2 Biomecánica

La biomecánica es una disciplina científica que tiene por objeto el estudio de las estructuras de carácter mecánico que existen en los seres vivos (fundamentalmente del cuerpo humano). Esta área de conocimiento se apoya en diversas ciencias biomédicas, utilizando los conocimientos de la mecánica, la ingeniería, la anatomía, la fisiología y otras disciplinas, para estudiar el comportamiento del cuerpo humano y resolver los problemas derivados de las diversas condiciones a las que puede verse sometido

El organismo está realizando esfuerzos incluso cuando no produce un desplazamiento o vencimiento de una resistencia; en algunos casos el gasto energético proviene del mantenimiento de una postura. Para comprender el proceso del gasto energético en el cuerpo es conveniente tener en cuenta que toda acción del cuerpo supone dos fases:

- **Contracción.** Debida a la intervención de los músculos flexores las necesidades de glucosa y oxígeno aumentan, al mismo tiempo la circulación sanguínea se hace más difícil por la contracción



muscular que oprime las arterias. El efecto es mayor mientras mayor es la fuerza efectuada.

- **Extensión.** Se activan los músculos extensores, lo que favorece la irrigación sanguínea, compensando las deficiencias de la primera fase. Cuando se produce sólo la primera parte de la acción se produce el esfuerzo estático o isométrico, cuando se efectúan las dos se produce el esfuerzo dinámico.
  - **Esfuerzo estático.** Es el que proviene principalmente del mantenimiento de determinadas posturas. Se produce igualmente en el mantenimiento de un peso o de una posición con esfuerzo. Este tipo de esfuerzo estático sólo se produce en la fase de contracción, por lo que la circulación de la sangre y la oxigenación es menor, produciéndose un aumento de ácido láctico.
  - **Esfuerzo dinámico.** Es el esfuerzo proveniente de la realización de movimientos y desplazamientos de pesos o resistencias. Supone un gasto energético considerable que se facilita en la medida que se asegura una correcta oxigenación.

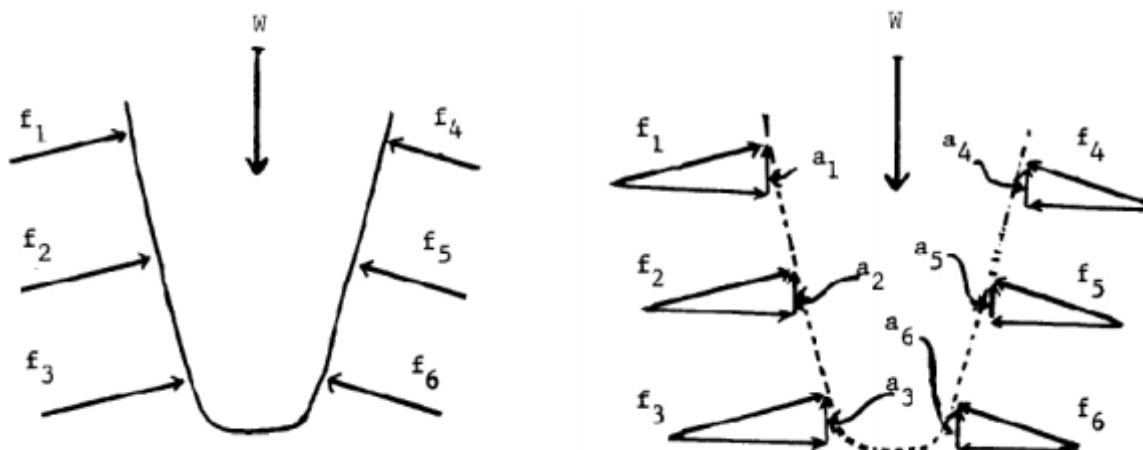
### III.2.1 Biomecánica de la prótesis transfemoral

Los principios biomecánicos básicos que condicionan la forma del socket y el alineamiento, se aplican a las prótesis tanto por debajo, como por encima de la rodilla. Los principios biomecánicos en que se basa el diseño de un socket están en relación con las características de cada una de sus cuatro paredes, los efectos de la posición en flexión y aducción y la alineación medio-lateral y antero-posterior de la prótesis.

#### III.2.1.1 Biomecánica en el socket

##### *Pared posterior*

Es evidente que los componentes verticales de las fuerzas aplicadas al muñón por el socket, deben ser iguales al peso del cuerpo soportado por la prótesis. En la figura 3.1, las fuerzas aplicadas al muñón por las paredes del socket están representadas por  $f_1$ ,  $f_2$ ,  $f_3$ ,  $f_4$ ,  $f_5$  y  $f_6$ . Sólo los componentes verticales de estas fuerzas serán eficaces, oponiéndose a la fuerza descendente ( $W$ ) ejercida por el muñón. En la figura 3.2, las componentes verticales están representadas por  $a_1$ ,  $a_2$ ,  $a_3$ ,  $a_4$ ,  $a_5$  y  $a_6$ . Si la suma  $a_1+a_2+a_3+a_4+a_5+a_6$  es igual y opuesta al peso ( $W$ ), se puede ver por el diagrama, que la suma de  $f_1+f_2+f_3+f_4+f_5+f_6$  debe ser sustancialmente mayor que el peso representado por  $W$ .



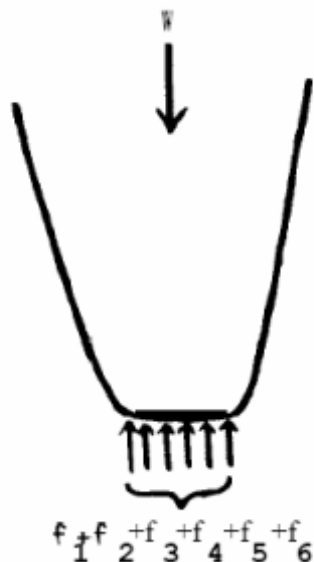
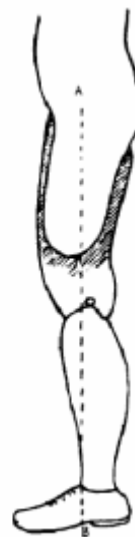
**Figura 3.1** Fuerzas aplicadas al muñón <sup>[3]</sup> **Figura 3.2** Componentes verticales de las fuerzas aplicadas al muñón <sup>[3]</sup>

En contraste, consideremos la magnitud de las fuerzas de sostén que actúan sobre el muñón, cuando estas fuerzas se ejercen por una superficie esencialmente horizontal. En la figura 3.3, la suma de  $f_1$ ,  $f_2$ ,  $f_3$ ,  $f_4$ ,  $f_5$  y  $f_6$  es igual y opuesta al peso  $W$ , y no mayor, como en el caso de la figura 1.8.

En las desarticulaciones de la rodilla y en algunas otras amputaciones, es posible cargar una gran parte del peso sobre una superficie relativamente horizontal en el final del muñón. Sin embargo, las amputaciones a nivel transfemoral están hechas a través de la parte medial del muslo y el extremo distal del muñón no tolera grandes fuerzas de carga de peso.

Afortunadamente, se puede conseguir una superficie horizontal capaz de soportar la mayor parte del peso del cuerpo construyendo una plataforma horizontal en el borde posterior del socket, por debajo de la tuberosidad isquiática y el glúteo mayor (plataforma glútea). Como una gran parte del peso lo soporta el borde posterior, disminuye mucho el apoyo que deben hacer las restantes paredes del socket.

La pared posterior es también una superficie sobre la cual actúa el muñón estabilizando el tronco, manteniéndolo derecho por la acción de los extensores de la cadera. Esta misma fuerza posterior, ejercida por el muñón, ayuda también a controlar la flexión, así como a estabilizar la rodilla protésica. Por último, se deben dar unas formas apropiadas para alojar al glúteo mayor y el tendón de los isquiotibiales, durante la contracción.

Figura 3.3 Diagrama de fuerzas<sup>[3]</sup>Figura 3.4 Socket isquiático<sup>[3]</sup>

#### *Pared anterior*

Para la utilización del apoyo isquiático, se requiere que la pared anterior del socket sea relativamente alta, para mantener la tuberosidad isquiática en su sitio. Dado que la línea de peso  $AB$ , en la figura 3.4, pasa por delante del apoyo isquiático, la pelvis tiende a rotar hacia adelante, deslizándose sobre el apoyo isquiático. Para corregir esta tendencia se necesita una contrafuerza que se dirija hacia atrás.

Con una pared anterior baja, se puede proporcionar suficiente contrafuerza para resistir al movimiento de traslación anterior de la pelvis, pero sería de eficacia muy limitada para resistir la tendencia de la pelvis a moverse hacia adelante; una pared anterior, 5 a 6 cm. más alta que la pared posterior, produce una contrafuerza a nivel del apoyo isquiático, resistiendo a la tendencia a la rotación de la pelvis. También ofrece una mayor superficie sobre la que distribuir las fuerzas que actúan sobre el muñón.

Desde luego hay un límite en la altura de la pared anterior. El amputado debe ser capaz de flexionar suavemente la cadera más de 90 grados, para poder sentarse cómodamente. Si la pared anterior es demasiada alta, el borde del encaje tropieza con el abdomen o la espina ilíaca antero-superior, produciendo molestias al sentarse.

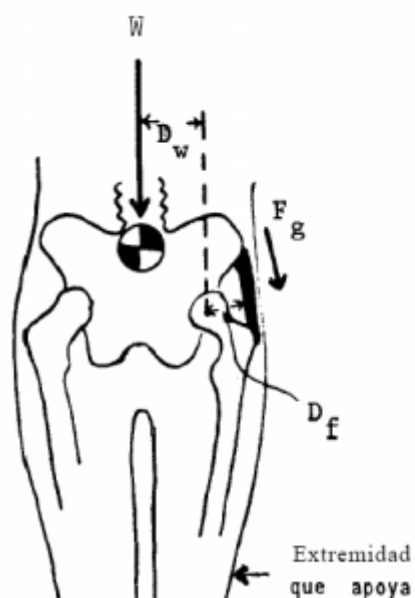
La protuberancia interna de la pared anterior, en el área del triángulo de Scarpa, ayuda a conseguir una contrafuerza más eficaz. Si el encaje estuviera conformado de forma que la pared anterior coincidiera con la forma del muñón en vez de estar abultada hacia adentro, la

tuberosidad isquiática no se mantendría en la posición adecuada. A causa de la blandura relativa de los tejidos del área del triángulo de Scarpa, la pelvis tendería a moverse hacia adelante, hasta que estos tejidos se comprimieran lo suficiente como para detener el movimiento.

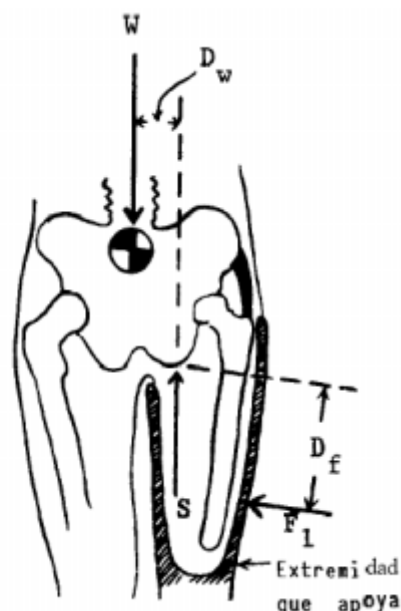
La protuberancia interior de la pared anterior de esta área produce una compresión inicial de los tejidos, de forma que se detiene cualquier movimiento incipiente de la pelvis antes de producirse un cambio importante en su posición, y por fin hay que dar forma a la pared para alojar el tendón aductor largo y al recto anterior durante la contracción.

*Pared lateral*

Durante la fase de balanceo en la marcha normal, la pelvis tiende a caer un poco hacia el lado que balancea. A esta tendencia se opone, principalmente, la acción del glúteo mediano. En la figura 3.5, la línea de carga pasa por dentro de la articulación de la cadera.



**Figura 3.5** Distribución de fuerzas sin amputación [3]



**Figura 3.6** Distribución de fuerzas con amputación [3]

El momento de fuerza ( $M_1$ ), igual al producto del peso ( $W$ ) y la distancia ( $D_w$ ), perpendicular a la articulación de la cadera, tiende a que la pelvis caiga sobre el lado sin apoyo. El momento de fuerza ( $M_2$ ) en la dirección opuesta resiste esta tendencia. Este momento de fuerza es igual al producto de la fuerza desarrollada por el glúteo mediano ( $F_g$ ) por la distancia perpendicular ( $D_f$ ) de la articulación de la cadera a la línea de acción de la fuerza. La relación entre estos factores viene dada por la fórmula:

$$M_1 = W * D_w$$

$$M_2 = F_g * D_f$$

La pared lateral del socket juega un papel importante en la estabilidad de la pelvis. En la figura 3.6, la línea de carga del peso pasa medial en relación al punto de apoyo que está situado cerca del apoyo isquiático. Cuando el miembro sano está en la fase de balanceo, la pelvis tiende a caer hacia el lado sin apoyo, produciendo un movimiento lateral del muñón, mientras que el glúteo mediano está estabilizando la articulación de la cadera y mantiene el fémur en una posición fija relativa, en relación con la pelvis. Si la pared lateral está bien conformada en posición correcta, ejerce una contra-fuerza de resistencia sobre la superficie lateral del muñón, aceptemos que la fuerza  $F_1$  representa el efecto neto de estas fuerzas, actuando a distancia perpendicular ( $D_1$ ) desde el punto de apoyo. La magnitud de la contra-fuerza que se necesita para estabilizar la pelvis, viene dada por la fórmula:

$$W * D_w = F_1 * D_f$$

En la cual  $W$  es igual al peso del cuerpo,  $D_w$  es la distancia perpendicular desde el punto de apoyo a la línea de acción del peso,  $F_1$  es la contra-fuerza aplicada por la pared lateral del socket cuando el muñón se apoya contra la pared,  $D_f$  es la distancia perpendicular del punto de apoyo de la línea de acción  $F_1$ .

Según puede verse en la fórmula, la contra-fuerza estabilizadora que se necesita con un muñón excesivamente largo, es menor que con uno corto. En este caso, no sólo se necesita una contra-fuerza mayor sobre la pared lateral del muñón para estabilizar la pelvis, sino que además se distribuye sobre un área mucho menor. Estos dos factores producen una mayor presión en el muñón, haciendo que tenga gran importancia la forma y adaptación de la pared lateral del encaje. Con muñones muy cortos, a pesar de una buena adaptación, el amputado puede tener que recurrir a la inclinación lateral del tronco hacia el lado de la prótesis, en la fase de apoyo. Esta maniobra reduce el valor de  $D_w$  en la fórmula anterior, con la correspondiente reducción del valor de  $F_1$ .

Cuando la pelvis tiende a caer hacia el lado opuesto, durante la fase de apoyo, en la prótesis se produce un movimiento lateral del muñón hasta que los tejidos de la cara lateral del muñón se comprimen lo suficiente como para generar la contra-fuerza necesaria. Como el muñón empuja contra la pared por la contracción de los abductores de la cadera en la fase de apoyo, se produce una presión excesiva en el extremo lateral distal del muñón, que se puede reducir dejando un ligero hueco en ese punto.

Antes mencione que, para que la pared lateral de la prótesis realice su acción estabilizadora, el glúteo mediano debía ejercer la fuerza suficiente para estabilizar la articulación de la cadera y mantener el fémur en una posición relativamente fija con respecto a la pelvis. Para ello

debemos aducir la pared lateral del socket, que sea tan alta o más que la pared anterior, y darle la forma necesaria para distribuir la presión sobre la unidad distal del muñón, y así el fémur tiene una inclinación normal hacia abajo y hacia adentro. Esto coloca al glúteo mediano en una posición favorable para que ejecute su función estabilizando la pelvis.

#### *Pared medial*

La pared medial se diseña para que produzca una ligera presión sobre los músculos aductores y aloje los tejidos para evitar cualquier acción aductora. Para seguir la línea de progresión, la pared se alinea paralela al plano sagital y tiene la misma altura o un poco menos que el apoyo isquiático.

Se debe tener cuidado de que el borde proximal no presione sobre el perineo. No debe disminuirse si hay un rollo de grasa cerca del periné, a la altura de la pared, sino que se debe ensanchar el encaje inmediatamente por debajo del borde, para poder acomodar el tejido.

### **III.3 Análisis de elemento Finito al socket**

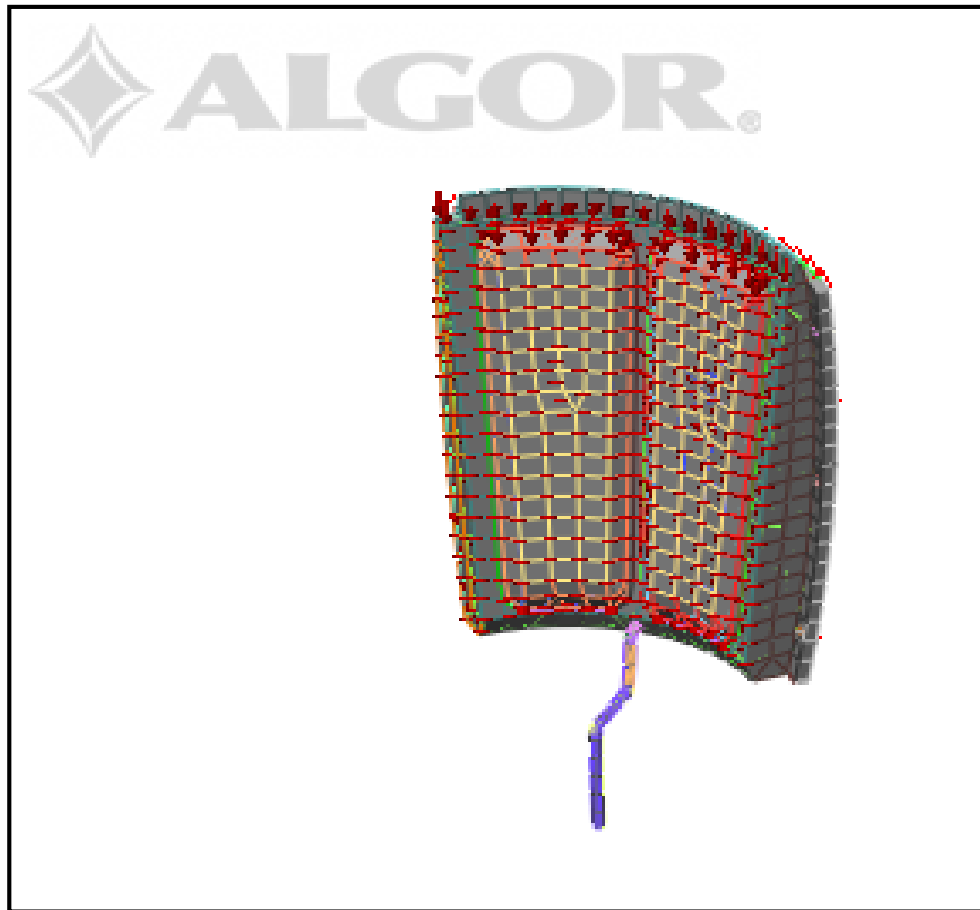
El análisis de elemento finito es una herramienta poderosa, la cual describe las soluciones aproximadas de problemas de mecánica del medio continuo. Es necesario modelar analíticamente un arreglo de elementos discretos. Esto permite reducir el problema a uno con un número finito de incógnitas. Esto se hace dividiendo la región de solución en elementos y expresando las variables de campo, incógnitas, en términos de funciones aproximadas dentro de cada elemento. Las funciones aproximadas se expresan en términos de valores de la variable de campo para ciertos puntos llamados nodos o puntos nodales. El conjunto de nodos configura una malla o rejilla de solución para el problema. Esta malla puede o no seguir la configuración física del campo.

Ahora para este análisis se tomó como base la biomecánica del socket antes mencionada, además se partió de que dentro del socket se transmiten diferentes fuerzas generadas por el peso corporal o generadas por la marcha, lo que se busca con este diseño fue que se tuviese una distribución uniforme de presiones y un contacto total, debido a que el objetivo principal de este estudio fue diseñar un socket que permitiera compensar la pérdida de masa muscular. Por lo que dentro de éste diseño se analizó el comportamiento interno de las presiones que se generan en el sistema de ajuste.

El análisis que se presenta es simplificado, pero será necesario para poder establecer los puntos de análisis donde colocaremos los sensores y

así obtener las presiones en estos puntos, que posteriormente regresaremos a comparar con este análisis.

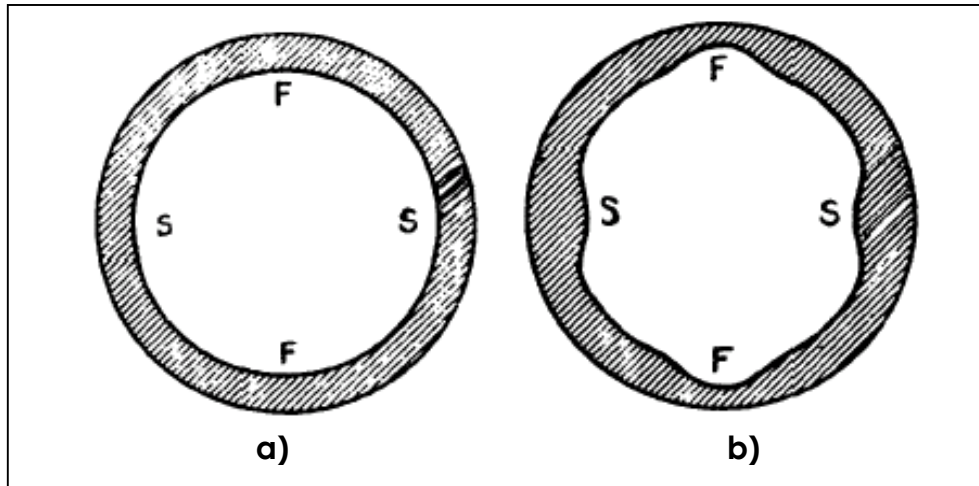
A continuación se muestra la distribución de presiones que se presenta en cada uno de los sujetadores. Esta simulación se realizó con ayuda del programa ALGOR, se aplicó en cada uno de los casos una fuerza homogénea de 50 N.



**Figura 3.7** Propuesta de mallado en el sujetadores frontal [1]

Las rejillas que se muestran en la figura anterior representan una disminución de área que se ocupa para hacer el análisis de regiones más pequeñas es decir, es el mallado propuesto para ver el comportamiento del desplazamiento provocado por una fuerza, que en este caso fue de 50 N. Como ya fue mencionado el análisis se realizó lo más simple y con el objetivo de éste ejemplificar la distribución de esfuerzos que se generarán en el interior de los sujetadores.

Para poder establecer si los sujetadores cumplirán con las funciones para las cuales fueron diseñados, se deben considerar los siguientes aspectos.



**Figura 3.8** Áreas firmes y áreas suaves del muñón [3]

En la figura 3.8 a), las áreas indicadas con la letra F son relativamente firmes, mientras que las áreas blandas están indicadas con la letra S. Si el socket estuviera conformado según la forma externa del muñón, la presión no estaría distribuida uniformemente. Por lo que las áreas firmes soportan relativamente la mayor parte del peso, mientras que las blandas la menor.

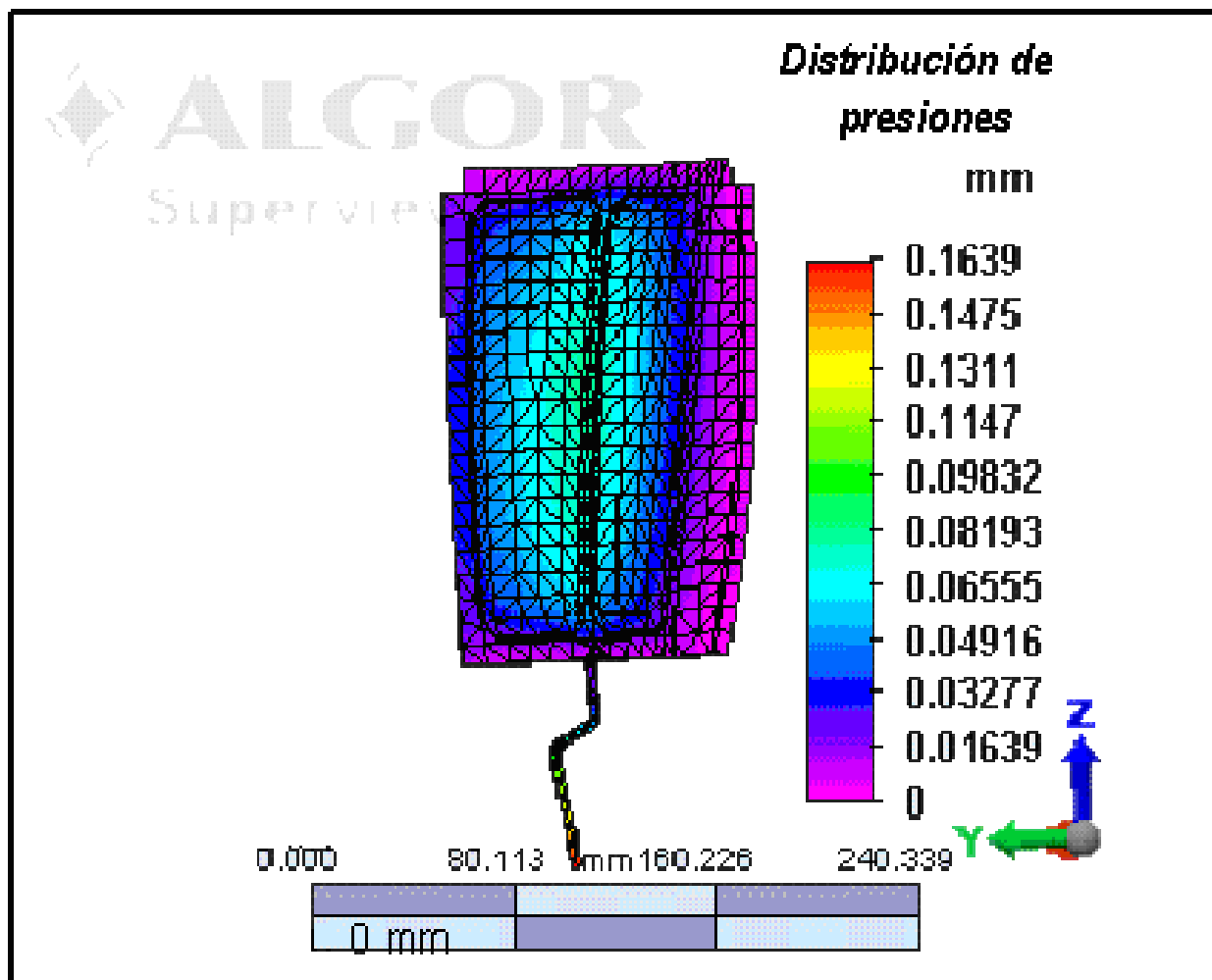
Se puede obtener una distribución de la presión más uniforme modificando el socket, haciendo huecos en las áreas firmes y engrosando la pared interior en las áreas blandas, como se muestra en la figura 3.8 b). Con base en esta distribución se analiza la distribución de presiones que se ejercerá con la geometría propuesta de las partes internas del socket.

En la figura 3.9 se muestran las zonas críticas del sujetador anterior, éstas se presentan en la parte central del sujetador, lo que se buscaba al establecer así la geometría del mismo. Como se puede ver las dos almohadillas al ser infladas tendrán una distribución casi uniforme, ya que el desplazamiento que se representa en el mallado varía de 0.033 a 0.066 mm. en las zonas de contacto de este componente y el muñón.

El desplazamiento que sufre este sujetador en el centro dará a los pacientes mayor seguridad, debido a que en la parte central, la fuerza es



un poco mayor que la de los extremos, por lo que se crean una sensación externa de sujeción y contacto total en el muñón.

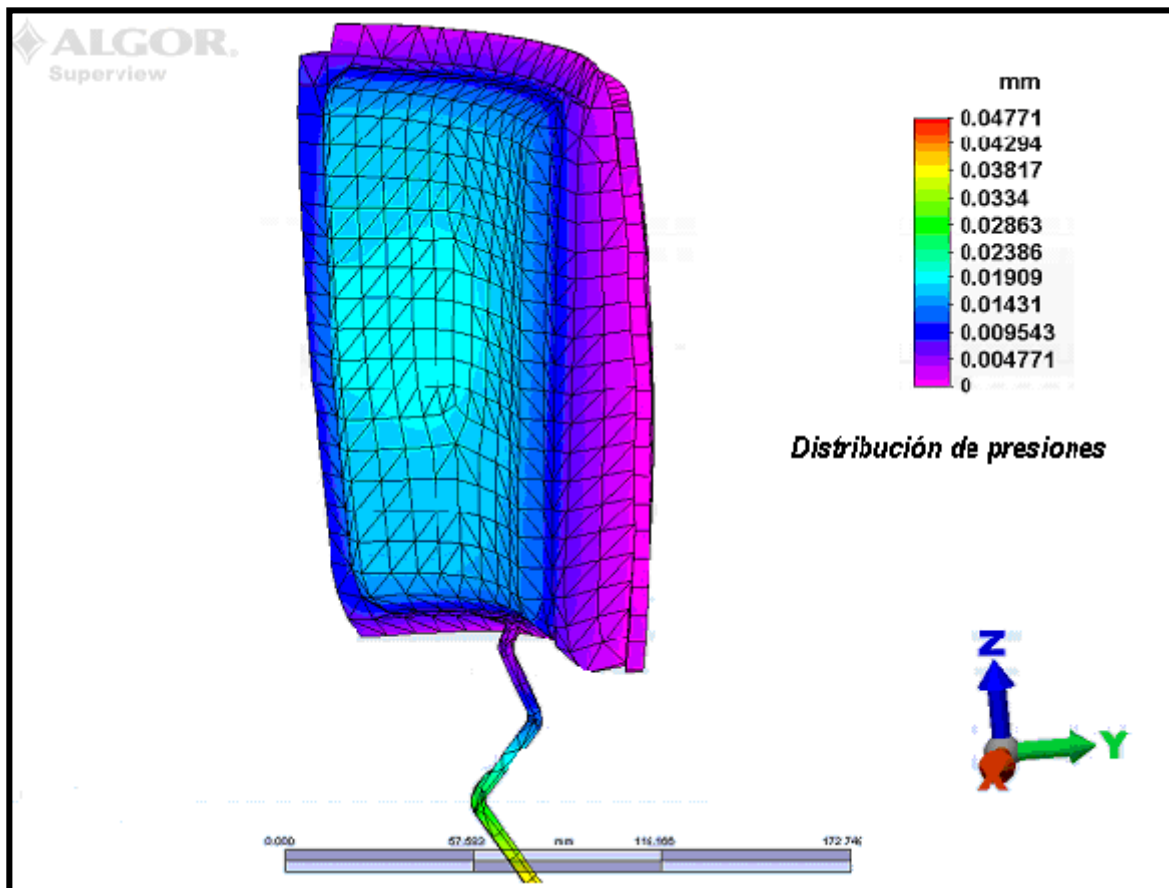


**Figura 3.9** Distribución de presiones en el sujetador anterior [1]

En este caso, el sujetador anterior proveerá la presión necesaria para sostener, proteger y compensar la pérdida de masa muscular, bajo las condiciones de cada uno de los pacientes.

En el sujetador posterior, como se muestra en la siguiente figura, la distribución de la presión es uniforme en la pared que está en contacto con el muñón y los esfuerzos generados son pequeños.

Por lo tanto, la geometría propuesta acompañará el movimiento de contracción y extensión de los músculos.



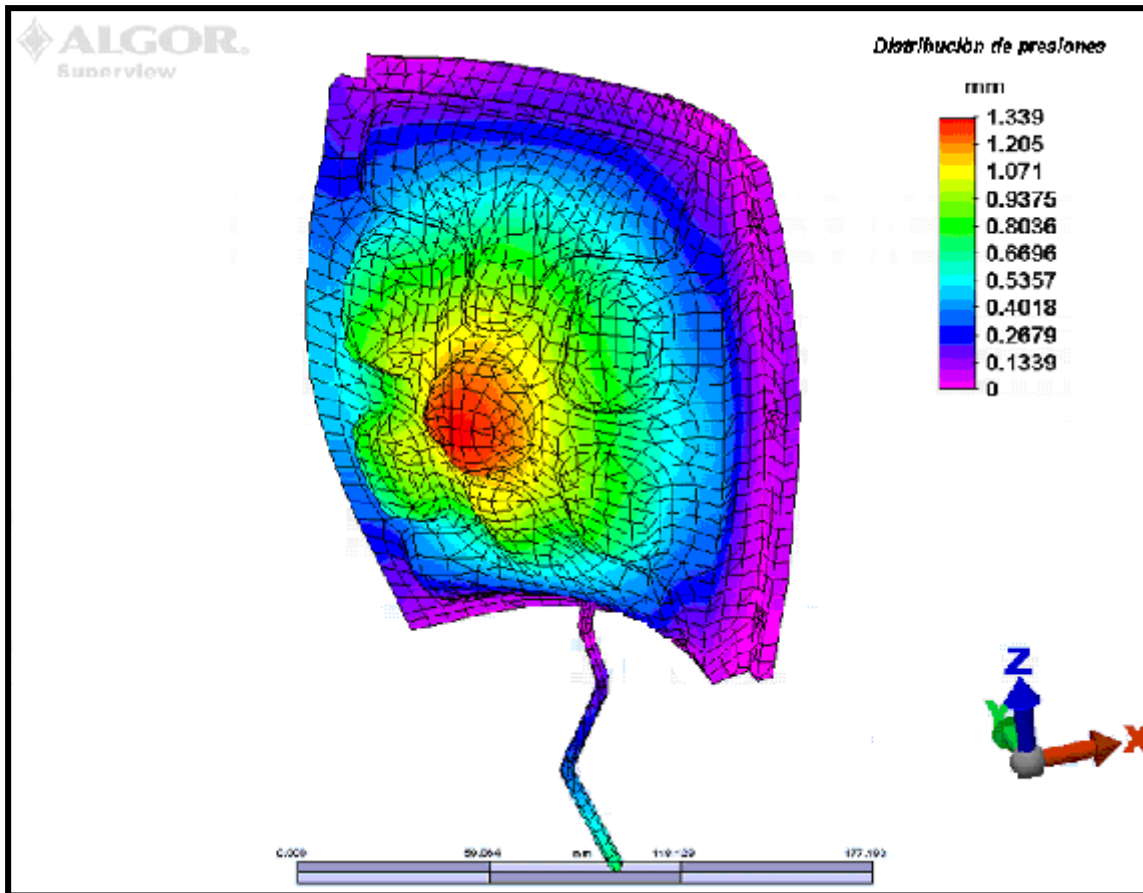
**Figura 3.10** Distribución de presiones en el sujetador posterior [1]

El área posterior del muñón es una zona donde los tejidos que lo forman tienen una firmeza similar, debido a que la propia presión que se genera es mínima, la distribución de presiones se ajusta tanto a la parte distal como a la parte proximal del miembro residual.

En los sujetadores lateral y medial se propone la misma geometría, en estas zonas se presentan áreas suaves, por lo que es necesario engrosar las paredes del socket, las áreas que se encuentran en contacto directo con el muñón tendrán una distribución de fuerzas homogénea por áreas.

En las zonas donde se ubican estos dos sujetadores los tejidos son blandos por lo que el muñón puede llegar a sufrir cambios en su geometría. En la figura 3.11 se muestra una distribución en la cual las presiones son uniformes al seccionar al muñón en circunferencias, esto ayuda a que el sujetador se adapte con mayor facilidad a la geometría del muñón.

Se observa que la zona con mayor concentración de la presión se encuentra en la parte central del sujetador, en la cual a pesar de las zonas críticas, va a permitir una mejor percepción del muñón.



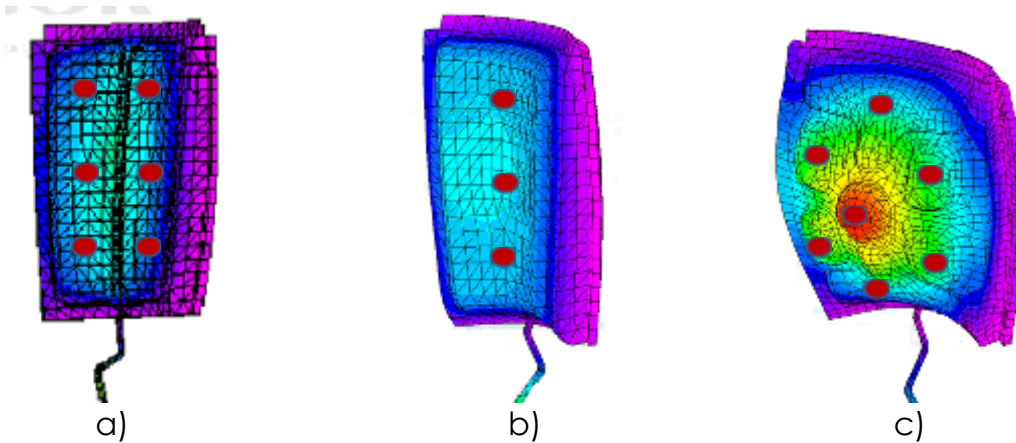
**Figura 3.11** Distribución de presiones en el sujetador lateral y medial [1]

### III.4 Localización de los sensores

Tomando en cuenta este estudio se realizará la colocación de los sensores en los diferentes sujetadores que componen el socket ajustable en los puntos donde exista mayor presión y en los puntos frontera.

A continuación se analizarán todos los sujetadores que componen al socket ajustable para poder determinar la localización de los sensores para medir la presión en estos puntos.

- Sujetador Anterior (figura 3.12 a).
- Sujetador Posterior (figura 3.12 b).
- Sujetador Lateral (figura 3.12 c).
- Sujetador Medial (figura 3.12 c).



**Figura 3.12** Distribución de sensores en los diversos sujetadores

Como podemos ver en la figura 3.12 se indica con puntos rojos la localización de los sensores, tomando en cuenta las presiones máximas de cada sujetador y generando una pequeña malla para analizar las presiones en las pruebas. Con esto podemos ver que se utilizaran 23 sensores distribuidos de la siguiente manera:

- En el sujetador anterior 6 sensores como se muestra en la figura 3.12 a.
- En el sujetador posterior 3 sensores como se muestra en la figura 3.12 b.
- En el sujetador lateral 7 sensores como se muestra en la figura 3.12 c.
- En el sujetador medial 7 sensores como se muestra en la figura 3.12 c.

### III.5 Instrumentos de presión

Para poder seleccionar de manera adecuada el sensor a utilizar para medir la presión existente entre los sujetadores del socket ajustable y el muñón de nuestro paciente, es necesario conocer todos los tipos de instrumentos para medir presión, como lo son:

- Silicio difundido.
- Galga extensiométrica de diafragma.
- Piezoeléctrico.
- Tubo de Bourdon y hélice.

- Espiral.
- Fuelle intermedio.
- Fuelle y muelle absoluto.
- Fuelle de baja.
- Cápsula de diafragma.
- Termopar.
- Pirani.
- Bimetal.
- Filamento caliente.
- Cátodo frío.

Después de ello será necesario conocer su campo de aplicación para poder enfocarnos a los que nos competen para nuestro caso, lo cual podremos ver en la figura 3.13.

Como podemos ver en la figura 3.12 tenemos el área de aplicación de los diferentes instrumentos de presión con ello podemos descartar a una gran variedad de ellos ya que como lo vimos anteriormente en el análisis por elemento finito nuestra área de aplicación sería de los 0 a los 5° [Kg] con lo que nos reduce los instrumentos a:

- Galga extensométrica de diafragma.
- Piezoeléctrico.
- Tubo de Bourdon y hélice.

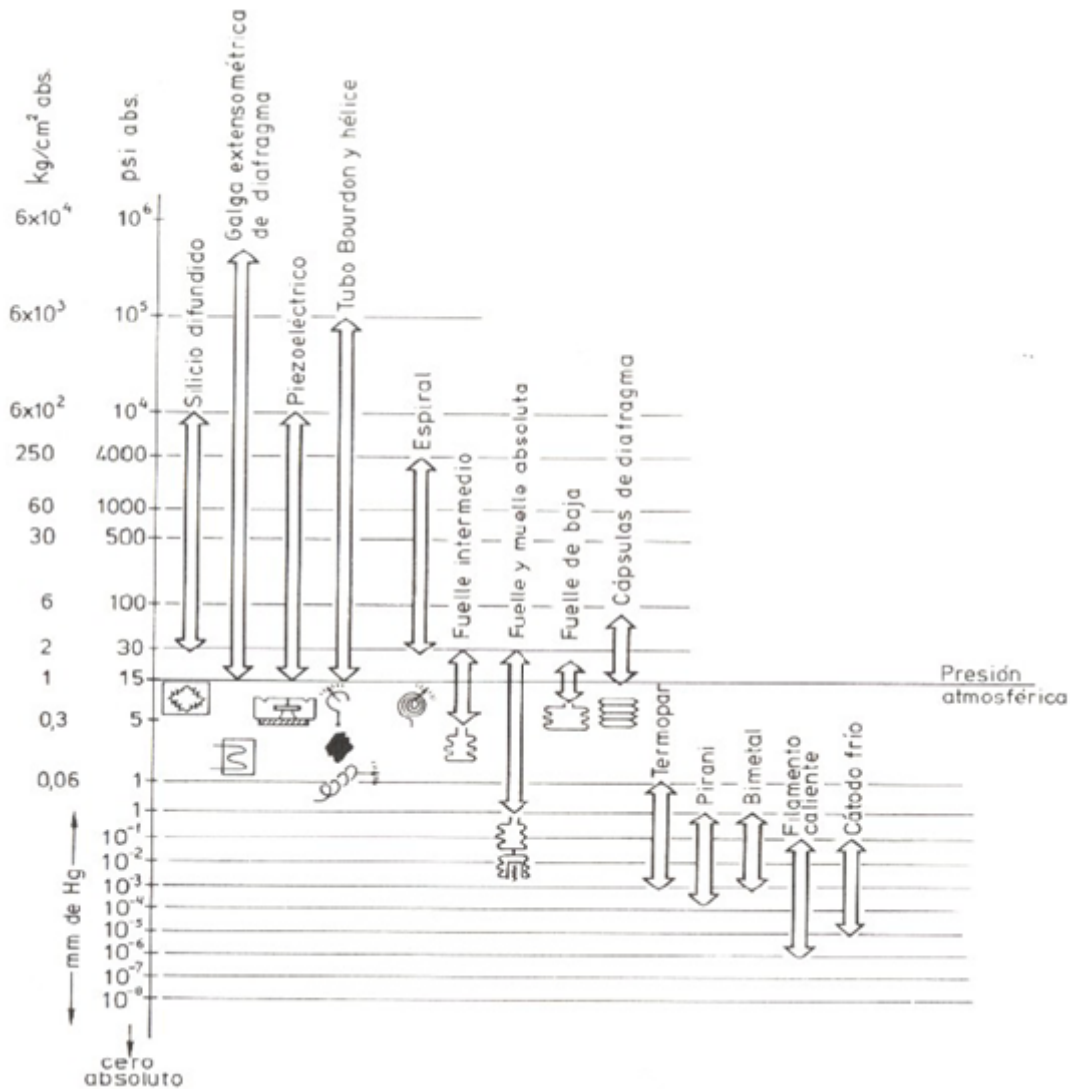
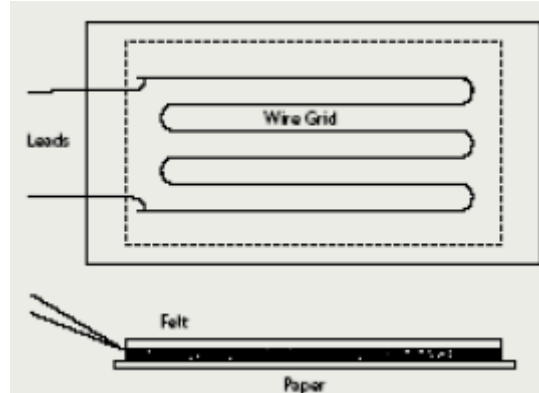


Figura 3.12 Distribución de sensores en los diversos sujetadores [4]

### III.5.1 Strain gauges

Una galga extensométrica o strain-gauge consiste de un alambre muy fino, o más comúnmente un papel metálico arreglado en forma de rejilla como se muestra en la figura 3.13. La rejilla se encuentra pegada a un apoyo delgado, el cual se encuentra unido a la superficie del objeto sometido a tensión, fuerza o presión. Por lo tanto la tensión experimentada por el objeto es transmitida directamente al strain gauges, la cual responde con cambio lineal en su resistencia eléctrica.



**Figura 3.13** Strain Gauge [4]

El parámetro que define la sensibilidad de strain gauges se le conoce como factor de galga  $GF$ , y es definido como el cociente entre el cambio fraccional de la resistencia eléctrica y la deformación unitaria  $\epsilon$ .

$$GF = \frac{\Delta R/R}{\Delta L/L} = \frac{\Delta R/R}{\epsilon}$$

Donde:

$$GF=2 \text{ para la mayoría de los strain gauges}$$

$$\Delta R/R= 0.7\%$$

Los strain gauges existen de dos tipos: cementadas como muestra la figura 3.14a y sin cementar como muestra la figura 3.14b. Los strain gauges están formadas por varios bucles de hilo fino que están pegados a una hoja de cerámica, papel o plástico. Los strain gauges sin cementar son hilos de resistencia que descansan entre un armazón fijo y otro móvil bajo una ligera tensión inicial.

En ambos, los strain gauges forman parte de un puente de Wheatstone. La cual es colocada en una de las ramas del puente, la resistencia en la rama inferior de la figura 3.15 se selecciona de manera que sea igual a la resistencia del strain gauges cuando no está siendo sometida a tensión  $R_G=R_3$ .

Las dos resistencias restantes del puente se escogen iguales  $R_2=R_1$ .

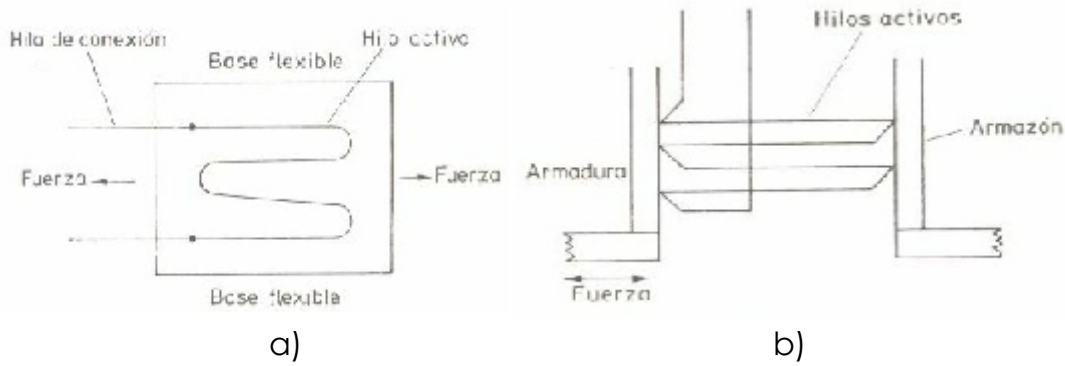


Figura 3.14 Strain Gauge [4]

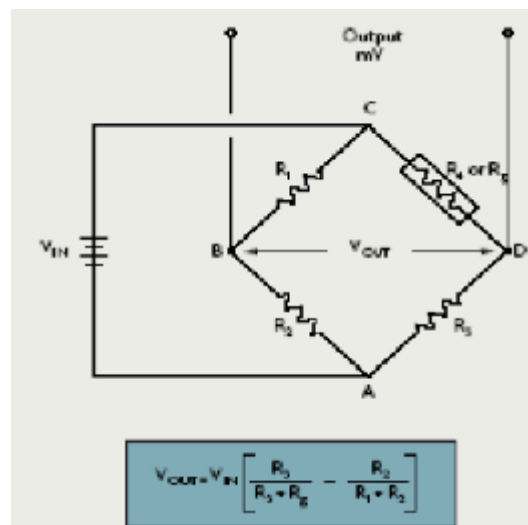


Figura 3.15 Puente de Wheastone [4]

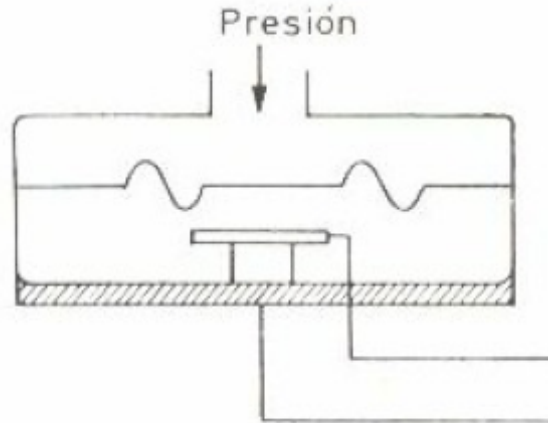
### IV.5.2 Piezoeléctrico

Se denomina piezoeléctricidad a la propiedad de algunos materiales, con estructura cristalina asimétrica, de generar una carga eléctrica al ser sometidos a un esfuerzo mecánico. Se pueden utilizar para la transducción mecánica-eléctrica. Para ello se disponen dos superficies metálicas entre las que se coloca el material piezoeléctrico (cuarzo, titanio de bario, polímero, etc.), de modo que permitan aplicar la tensión para recoger las cargas generadas.

Una de las principales ventajas de estos transductores es su alta sensibilidad, además presentan sensibilidad direccional, lo que permite aplicarlos a la medida de movimientos complejos y son empleados, en general, siempre que se tengan que medir fuerza en deformación momentáneas y de pequeña amplitud.



Los sensores piezoeléctricos como se muestra en la figura 3.16 producen un cambio en la carga eléctrica cuando una fuerza o presión es aplicada en la cara de un cristal, cerámico o película piezoeléctrica.



**Figura 3.16** sensor piezoeléctrico [4]

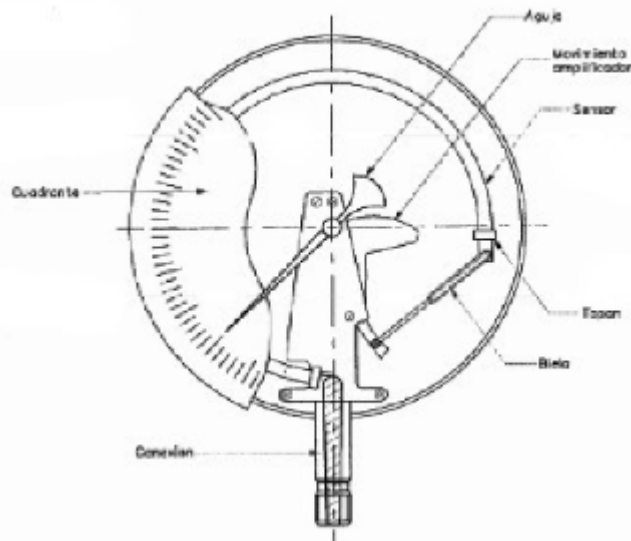
Son sensores ligeros, de pequeño tamaño y robustos, además de ser adecuados para medidas dinámicas y sensibles a los cambios de temperatura. La señal de salida es relativamente débil, por lo que precisan amplificadores y acondicionamientos de señal.

### III.5.3 Tubo de Bourdon

El tubo de sección elíptica que forma un anillo casi completo, cerrado por un extremo. Al aumentar la presión en el interior del tubo, éste tiende a enderezarse y el movimiento es transmitido a la aguja indicadora, por medio de un sistema de piñón y cremallera.

El material del tubo suele ser de acero inoxidable, aleación de cobre o aleaciones especiales de Hastelloy y monel.

Este instrumento mecánico de medición de presiones que emplea como elemento sensible un tubo metálico curvado o torcido, de sección transversal aplanada como se muestra en la figura 3.17. Un extremo del tubo está cerrado, y la presión que se va a medir se aplica por el otro extremo. A medida que la presión aumenta, el tubo tiende a adquirir una sección circular y enderezarse. El movimiento del extremo libre (cerrado) mide la presión interior y provoca el movimiento de la aguja.



**Figura 3.17** Tubo de Bourdon [4]

### III.6 Selección del sensor de presión

Finalmente para poder seleccionar entre estos instrumentos de presión atenderemos las características necesarias de nuestro sensor las cuales son que no incomoden al paciente y que sirvan para realizar pruebas estáticas y dinámicas.

Con estas características finalmente podemos ver que los sensores de interés son los de tipo piezoeléctrico los cuales cumplen ser pequeños y podemos hacer los dos tipos de pruebas, pero tenemos que poner atención al acondicionamiento de la señal, ya que el diferencial de voltaje que se obtiene por la deformación suele ser pequeña y es afectado este sensor por la temperatura exterior, ya que idealmente deberían trabajar a una temperatura constante de 25°C que es la que nos proporciona el fabricante como condiciones ideales de funcionamiento.

#### III.6.1 Sensor FSR Interlink Electronics

Los resistores medidores de fuerza (FSR, Force Sensing Resistors) tienen tres capas, que proporcionan una disminución en la resistencia, al incrementar la fuerza aplicada a la superficie del área activa (figura 3.18)

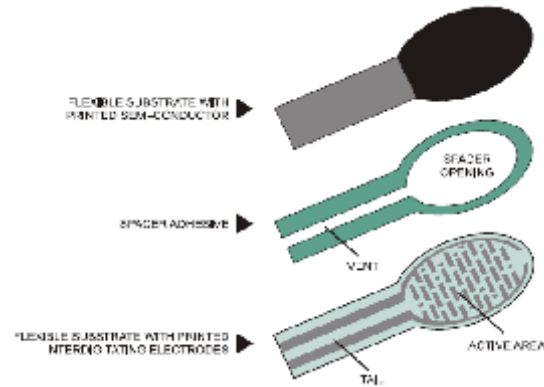


Figura 3.18 Composición del sensor FSR [5]

Este sensor está compuesto por la película flexible con semiconductor seguido de un espaciador adhesivo, una película flexible con electrodos digitales con un área activa y finalmente las terminales donde se conectará el cableado. El comportamiento de la fuerza contra la resistencia para estos dispositivos se muestra en la figura 3.19 la cual es proporcionada por el fabricante.

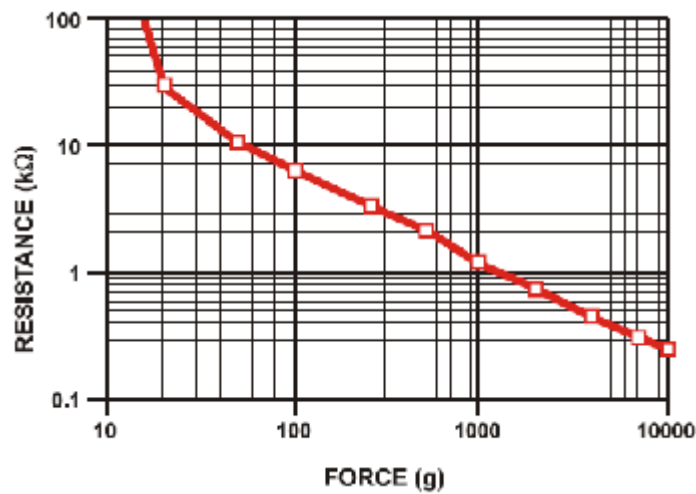


Figura 3.19 Comportamiento del sensor FSR [5]

El punto de saturación de carga para este tipo de sensores es de alrededor de 10 Kg y el rango de la presión es de 0 a 5 [Mpa] aproximadamente.

### III.7 Acondicionamiento de la Señal

Como lo vimos anteriormente con este tipo de sensores que vamos a utilizar será necesario realizarle un acondicionamiento de señal, ya que la diferencia en la resistencia que ocurrirá debido a la carga, o mejor dicho a

la presión se tendrá que medir, dentro de un parámetro determinado, por eso será necesario utilizar un circuito de puente de wheatstone para convertir este cambio en resistencia en salida de voltaje.

### III.7.1 Puente de Wheatstone

El circuito del puente de Wheatstone se emplea para convertir el cambio en resistencia en salida de voltaje. Es un circuito estándar utilizado como parte de acondicionamiento de señal de sensor (figura 3.20).

El puente de Wheatstone tiene un voltaje de alimentación de potencia  $V_i$ , y cuatro resistencias configuradas en un circuito en puente  $R_1$ ,  $R_2$ ,  $R_3$ ,  $R_4$ ; por lo general, una de las ramas de resistencia es la resistencia del sensor.

La resistencia del sensor cambia como una función de la variable medida, es decir, la resistencia RTD como una función de la temperatura y la resistencia del deformímetro como una función de la deformación.

Considerando el caso en el cual el puente está en equilibrio, la diferencia de voltaje entre los puntos B y C es cero ( $V_{BC}=0$ ), y la corriente pasando por el dispositivo de medición (es decir, galvanómetro, voltímetro digital o circuito ADC para un sistema de adquisición de datos) es cero ( $i_m=0$ ).

Como  $V_{BC}=0$ ,

$$i_1 R_1 - i_3 R_3 = 0$$

$$i_2 R_2 - i_4 R_4 = 0$$

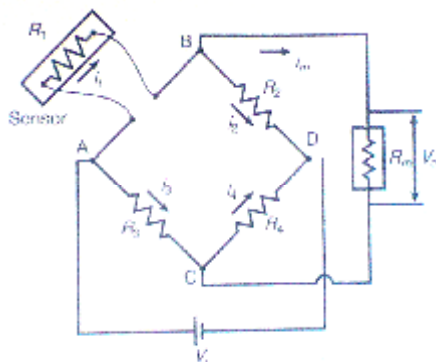
e  $i_m = 0$ ,

$$i_1 = i_2$$

$$i_3 = i_4$$

Resolviendo estas ecuaciones, las relaciones siguientes deben ser válidas para que el puente esté equilibrado ( $V_{BC}=0$ ,  $i_m = 0$ ),

$$\frac{R_1}{R_2} = \frac{R_3}{R_4}$$



**Figura 3.20** Puentes de Wheatstone [6]

Si  $R_1$  representa el sensor cuya resistencia cambia como una función de la variable medida;  $R_2$  es una resistencia calibrada ajustable (ya sea de forma manual o automática);  $R_3$  y  $R_4$  son resistencias fijas y conocidas para el circuito. Al principio el circuito se calibra de tal manera que la condición de puente equilibrado se mantenga y no se observe voltaje a través de los puntos B y C. Suponga que la resistencia de sensor,  $R_1$ , cambia como una función de la variable medida. Entonces, se puede ajustar  $R_2$ , a fin de mantener la condición de equilibrio  $V_{BC} = 0$ ,

$$\frac{R_1}{R_2} = \frac{R_3}{R_4}$$

Después, cuando  $V_{BC} = 0$ , la resistencia del sensor ( $R_1$ ) se puede determinar puesto que  $R_3$  y  $R_4$  son fijas y conocidas, y  $R_2$  se puede leer a partir de la resistencia ajustable. Observe que este método para determinar la resistencia del sensor no es sensible a los cambios en el voltaje de alimentación,  $V_i$ . Pero es adecuado sólo para medir cambios en resistencias en régimen permanente o que varían en forma lenta, y por tanto los cambios que varían en forma lenta en la variable medida (es decir, temperatura, deformación, presión).

Ahora si consideramos que sucede cuando una de las resistencias cambia su condición de balance. El voltaje de alimentación  $V_i$  se conecta entre los puntos A y D, y por eso la caída de potencial de la resistencia  $R_1$  es la fracción  $R_1/(R_1+R_2)$ . Por lo tanto:

$$V_{AB} = \frac{V_s R_1}{R_1 + R_2}$$

De igual manera, la diferencia de potencial en  $R_3$  es:

$$V_{AC} = \frac{V_s R_3}{R_3 + R_4}$$

De esta manera, la diferencia de potencial entre B y D, es decir, la diferencia de potencial a la salida  $V_0$  es:

$$V_0 = V_{AB} - V_{AC} = V_i \left( \frac{R_1}{R_1 + R_2} - \frac{R_3}{R_3 + R_4} \right)$$

Esta ecuación expresa la condición de balanceo cuando  $V_0=0$ . Ahora como nuestra resistencia  $R_1$  es el sensor y suponemos que experimenta un cambio en su resistencia debido al cambio de la variable medida. Un cambio en la resistencia  $R_1$  a un valor  $R_1+\Delta R_1$  produce un cambio en la salida que va de  $V_0$  a  $V_0+\Delta V_0$ , donde:

$$V_0 + \Delta V_0 = V_i \left( \frac{R_1 + \Delta R_1}{R_1 + \Delta R_1 + R_2} - \frac{R_3}{R_3 + R_4} \right)$$

Por lo tanto:

$$(V_0 + \Delta V_0) - V_0 = V_i \left( \frac{R_1 + \Delta R_1}{R_1 + \Delta R_1 + R_2} - \frac{R_1}{R_1 + R_2} \right)$$

Si la ecuación anterior es mucho menor que  $R_1$ , la ecuación anterior se aproxima a:

$$\Delta V_0 \approx V_i \left( \frac{\Delta R_1}{R_1 + R_2} \right)$$

Con esta aproximación, el cambio de voltaje de salida es proporcional al cambio en la resistencia en el sensor. Así se obtiene el voltaje de salida cuando no hay resistencia de carga a la salida. Si hubiera, se tendría que considerar este efecto de carga.

### III.7.2 Puente de Wheatstone aplicado para medir la presión en un área

En primera instancia para poder utilizar el puente de Wheatstone a nuestro caso será necesario conocer las características de nuestros sensores y las características de nuestros elementos que se usarán en el acondicionamiento posterior al puente hasta llegar a la tarjeta de adquisición de datos para poder almacenar nuestras presiones y hacer un análisis posterior.

Ahora para nuestros sensores a utilizar dentro de las especificaciones proporcionadas por el fabricante nos indican que la resistencia de nuestro sensor sin carga es de 1 [M $\Omega$ ] además que la resistencia que nos da a máxima carga es de 0.1 [ $\Omega$ ] y que la máxima corriente que debe circular por este dispositivo es de 1 [mA] y que no es afectado significativamente por las vibraciones. [5]

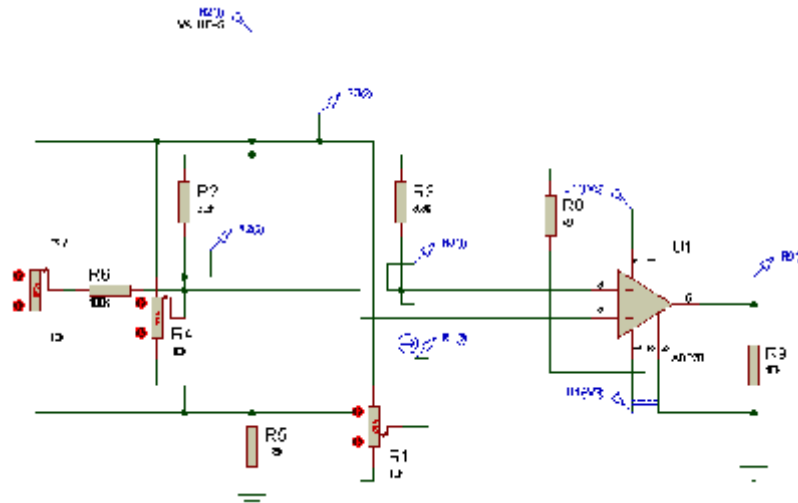
Utilizaremos un amplificador operacional AD620 para amplificar la señal de voltaje que obtendremos del puente de Wheatstone, ya que este amplificador es de instrumentación donde podemos variar la ganancia deseada de 1 a 1000 veces, tiene una corriente de circulación máxima a la entrada de 1.3 [mA] y el fabricante lo recomienda para uso de precisión en adquisición de datos, donde su principal aplicación es para aplicaciones médicas como monitores de presión arterial no invasivo, recomiendan una entrada de voltaje de 2.3 [V] a 5[V] para que el amplificador trabaje en óptimas condiciones. [7]

Ahora para poder tener varios sensores, como es nuestro caso necesitaremos de un multiplexor de tipo analógico DG407DJ, donde el fabricante nos dice que es un multiplexor de 8 pares de señales con una salida todo analógico con muy baja resistencia de menos de 100[ $\Omega$ ] y una rápida respuesta donde el tiempo de transición es menor a 300 [ns] y una de sus aplicaciones es precisamente la adquisición de datos. [8]

Con estos elementos antes mencionados se definió nuestro circuito, donde las señales de los sensores estarán conectadas directamente al multiplexor y este mismo recibirá la señal de la tarjeta de adquisición de datos donde le dirá que sensor es que se desee leer, por medio de una combinación binaria que recibirá el multiplexor, después esta señal será mandada al puente de Wheatstone de donde saldrá hacia el amplificador operacional y finalmente a la tarjeta de adquisición de datos donde se almacenará la información en una PC, este circuito nos da para leer 8 sensores, así que si se requieren leer 23 sensores necesitaremos de 4 circuitos de este tipo, donde se necesitarán de 27 sensores, debido a los 23 sensores y a cuatro sensores extras los cuales nos ayudaran en el puente de Wheatstone para eliminar la variación en la resistencia que se pudiera dar debido a un cambio de temperatura que se sufra en la superficie de la piel debido a las mismas pruebas.

Ahora con estas características de corriente máxima y la variación en la resistencia que puede tener debido a una carga externa el sensor; aunado a el voltaje que requiere el amplificador operacional para trabajar en óptimas condiciones, se hizo un arreglo en el puente de Wheatstone

convencional, para que la corriente en el sensor no exceda 1 [mA] y el amplificador reciba más de 2.5 [V], como se muestra en la figura 3.21.



**Figura 3.21** Circuito para acondicionar la señal

Para analizar el funcionamiento del circuito de la figura 3.21 se supone que las resistencias del puente  $R_2$  y  $R_3$ , son razonablemente iguales con un margen de  $\pm 1\%$ . La resistencia del sensor de deformación  $R_1$  debe ser igual a  $R_4$  donde esta resistencia será la encargada de eliminar la deformación que se genera por el cambio de temperatura al contacto con la piel, debido a que si nuestro sensor  $R_1$  es afectado por la temperatura, también lo estará afectado el sensor  $R_4$ , con lo que se compensará y no se generará una variación en el voltaje a la salida.

La resistencia  $R_7$  es un potenciómetro lineal común de  $\frac{3}{4}$  de vuelta. Su resistencia debe ser aproximadamente de  $\frac{1}{10}$ , o menos, de la resistencia  $R_6$ , de manera que el voltaje en el potenciómetro  $R_7$  referido a tierra depende solo de la fuente (5[V]) y de la fracción decimal del potenciómetro. Los valores varían de 0 a 10, conforme se ajusta el potenciómetro de un límite a otro. Todo esto es para ajustar los sensores y dejar en cero la diferencia de voltaje que llega al amplificador.

Ahora después de hacer un análisis de mallas y utilizando la Ley de Ohm y las Leyes de Kirchhoff de el circuito antes mencionado, necesitaremos una resistencia en  $R_2$  y  $R_3$  de 3 [K $\Omega$ ], se utiliza la comercial más cercana que es de 3.3 [K $\Omega$ ]; para  $R_5$  es necesario una resistencia de 2[K $\Omega$ ], se utiliza la comercial más cercana que es de 1.8 [K $\Omega$ ]. Con esto se vuelven a realizar los cálculos y nos dicen que la máxima corriente que circulará por el sensor  $R_1$  será de 0.9 [mA], que está por debajo de la corriente máxima que nos proporciona el fabricante.



Finalmente esto se coloca al multiplexor que nos ayudará a reducir la cantidad de puentes de Wheatstone y amplificadores que se utilizarían por cada punto de interés, y debido a que tiene una resistencia interna muy baja, este no afecta a nuestros cálculos de manera importante, bajando únicamente un poco el voltaje y por lo tanto la corriente que circula por los sensores.

Finalmente se coloca una resistencia de 49 [ $\Omega$ ] al amplificador para obtener una ganancia de 100 y así la señal sea tomada por la tarjeta de adquisición de datos.

### III.8 Adquisición de Datos

Finalmente para almacenar los datos proveniente de los sensores se utilizó una tarjeta de adquisición de datos NI USB-6255M (figura 3.22) de National Instruments (NI), para facilitar el almacenamiento, además de utilizar el software propio de la tarjeta Lab View 7.2 para crear el pequeño programa donde le direccionaremos los multiplexores para saber cual sensor se está leyendo y así poder guardar en una tabla los valores obtenidos.



**Figura 3.22** Tarjeta de adquisición de datos NI USB-6255M

## Capítulo IV

# Diseño de Pruebas que se Realizarán al Paciente Usando el Socket Ajustable

### IV.1 Introducción

Para poder diseñar las pruebas necesaria para valorar el socket ajustable, es necesario conocer la biomecánica del socket (que se vio en el capítulo anterior) y la de la marcha humana, para así poder determinar cuáles serían las condiciones necesarias para poder realizar las pruebas, en seguida entenderemos la biomecánica de la marcha humana para después determinar cuáles serán las pruebas que se aplicarán al paciente para validar el socket.

### IV.2 Biomecánica de la marcha humana

El conocimiento de la locomoción humana normal es la base del tratamiento sistemático y del manejo de la marcha patológica, especialmente cuando se usan prótesis y ortesis.

La locomoción humana normal se ha descrito como una serie de movimientos alternantes, rítmicos de las extremidades y del tronco que determinan un desplazamiento hacia delante del centro de gravedad.

Más específicamente, la locomoción humana normal puede describirse enumerando algunas de sus características. Aunque existen pequeñas diferencias en la forma de la marcha de un individuo a otro, estas diferencias caen dentro de pequeños límites.

El ciclo de la marcha comienza cuando el pie hace contacto con el suelo y termina con el siguiente contacto con el suelo del mismo pie. Los dos mayores componentes del ciclo de la marcha son: la fase de apoyo y la fase de balanceo (Figura 4.1). Una pierna está en fase de apoyo cuando está en contacto con el suelo y está en fase de balanceo cuando no hace contacto con el suelo.

La longitud del paso completo es la distancia lineal entre los sucesivos puntos de contacto del talón del mismo pie. La longitud del paso

es la distancia lineal en el plano de progresión entre los puntos de contacto de un pie y el otro pie (Figura 4.2).

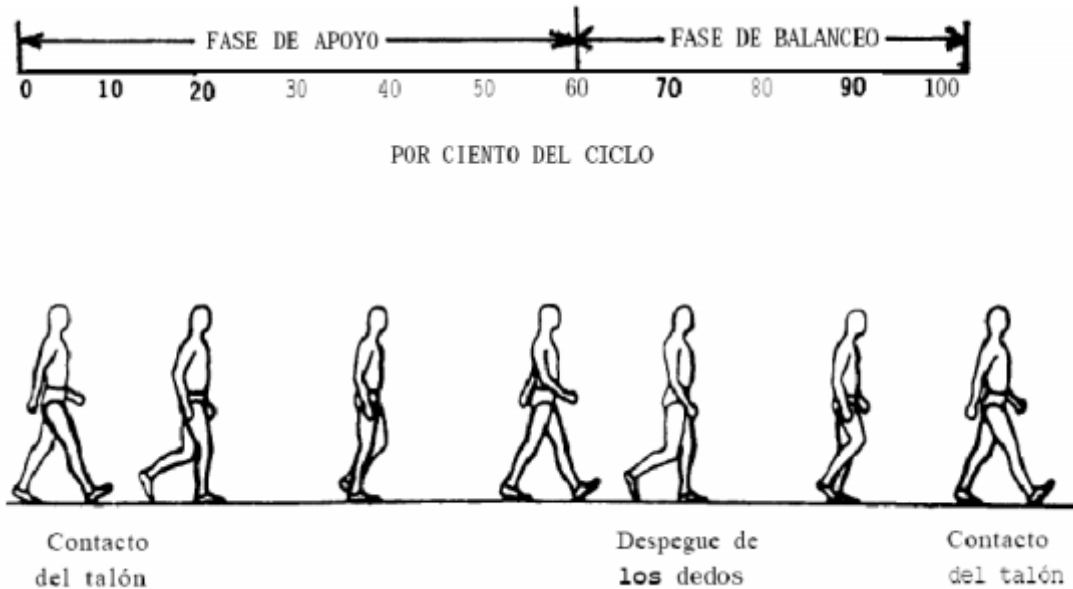


Figura 4.1 Ciclo de la marcha [3]



Figura 4.2 Longitud del paso en la marcha [3]

Se conoce como apoyo sencillo al periodo cuando sólo una pierna está en contacto con el suelo. El periodo de doble apoyo ocurre cuando ambos pies están en contacto con el suelo simultáneamente.

Para tomar la referencia del pie al inicio y al término de la marcha significa que por un corto periodo de tiempo, la primera parte de la fase de apoyo y la última parte de la fase de apoyo, el pie contra lateral está también en contacto con el suelo (Figura 4.3). La ausencia de un período de doble apoyo distingue el correr del andar.

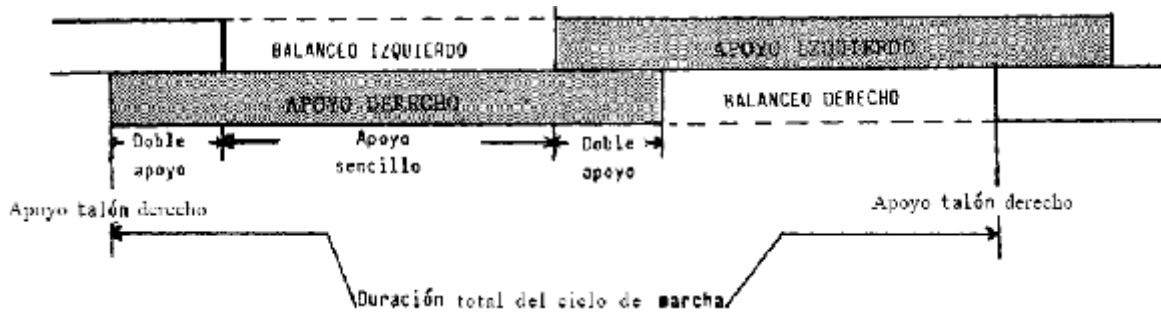


Figura 4.3 Ciclo de la marcha [3]

La cantidad relativa de tiempo utilizado durante cada fase del ciclo de la marcha, a una velocidad normal, es:

- Fase de apoyo: 60% del ciclo
- Fase de balanceo: 40% del ciclo
- Doble apoyo: 20% del ciclo.

Con el aumento de la velocidad de la marcha hay un aumento relativo en el tiempo gastado en la fase de balanceo, y con la disminución de la velocidad una relativa disminución. La duración del doble apoyo disminuye conforme aumenta la velocidad de la marcha.

#### IV.2.1 Fase de apoyo

Hay cinco momentos que son útiles al subdividir la fase de apoyo: Contacto del talón, apoyo plantar, apoyo medio, elevación del talón y despegue del pie.

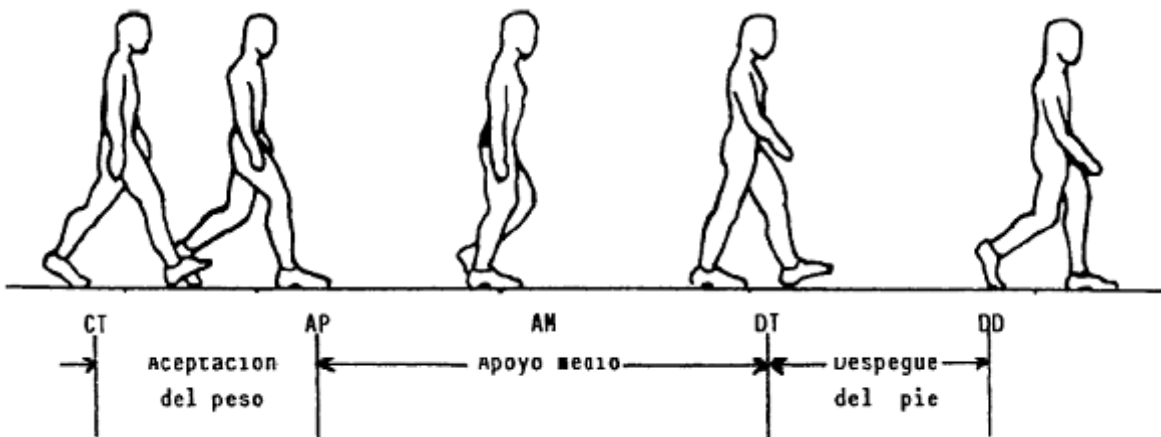


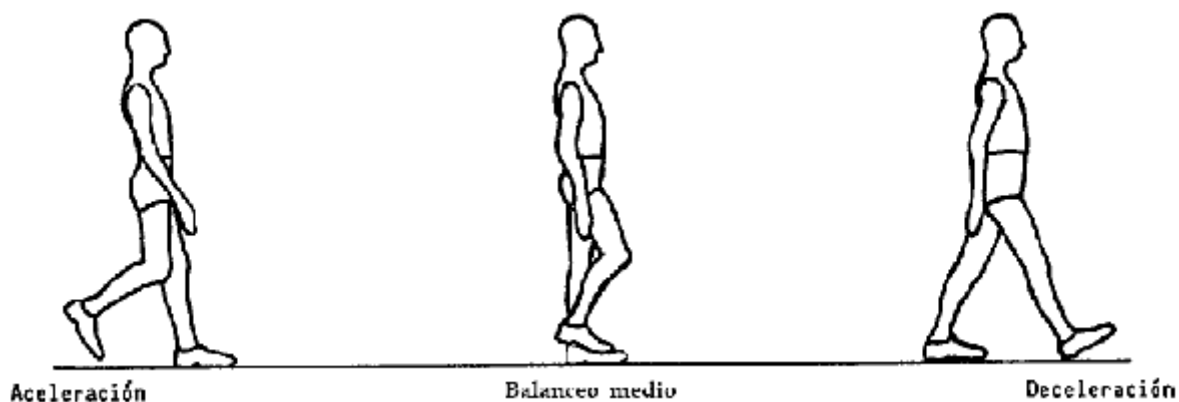
Figura 4.4 Subdivisiones de la fase de apoyo [3]

El contacto del talón se refiere al instante en que el talón de la pierna de referencia toca el suelo. El apoyo plantar se refiere al contacto de la parte anterior del pie con el suelo. El apoyo medio ocurre cuando el trocánter mayor está alineado verticalmente con el centro del pie, visto desde un plano sagital. La elevación del talón ocurre cuando el talón se eleva del suelo, y el despegue del pie ocurre cuando los dedos se elevan del suelo.

La fase de apoyo puede también dividirse en intervalos con los términos de aceptación del peso, apoyo medio y despegue. El intervalo de aceptación del peso empieza en el contacto del talón y termina con el apoyo plantar. El intervalo de apoyo medio empieza con el apoyo plantar y termina con la elevación del talón al despegue del talón. El despegue se extiende desde la elevación de los dedos (Figura 4.4).

### IV.2.2 Fase de balanceo

La fase de balanceo puede dividirse en tres intervalos designados con los términos de aceleración, balanceo medio y desaceleración. Cada una de estas subdivisiones constituye aproximadamente un tercio de la fase de balanceo. El primer tercio, referido como periodo de aceleración, se caracteriza por la rápida aceleración del extremo de la pierna inmediatamente después de que los dedos dejan el suelo. Durante el tercio medio de la fase de balanceo, el intervalo del balanceo medio, la pierna balanceada pasa a la otra pierna, moviéndose hacia delante de la misma, ya que está en fase de apoyo. El tercio final de la fase de balanceo está caracterizado por la desaceleración de la pierna que se mueve rápidamente cuando se acerca al final del intervalo (Figura 4.5).



**Figura 4.5** Subdivisiones de la fase de balanceo [3]

### IV.3 Diseño de pruebas

Una vez que se ha entendido la biomecánica del socket y de la marcha humana, podemos dividir las pruebas en dos tipos:

- *Estática:* Estas pruebas serán realizadas cuando el paciente se encuentre sin movimiento de pie y sentado para encontrar las presiones que ejerce el socket sobre el muñón y la comodidad que brinda el socket al paciente tanto de pie como sentado.
- *Dinámica:* Estas pruebas se realizarán al paciente en una marcha ligera en una caminadora para determinar la comodidad que ofrece el socket ajustable y las presiones que se tienen dentro del mismo y el muñón, y se realizará una segunda prueba dándole pendiente a la caminadora simulando el caminar en una subida con una inclinación de 20°.

Una vez realizadas estas pruebas se evaluará el socket ajustable para analizar las posibles mejoras o cambios que se necesiten para optimizar el diseño del socket.

#### IV.3.1 Pruebas Estáticas

Estas pruebas se realizarán cuando el paciente esté de pie y cuando esté sentado.

Para la primera prueba que será cuando el paciente esté de pie será necesario utilizar la malla de sensores dentro del socket ajustable, que se definió en el capítulo anterior, para obtener las presiones en los diferentes puntos a analizar, también será importante considerar los comentarios que nos brinde el paciente sobre la comodidad del socket y la seguridad que le brinda el mismo, estos últimos puntos de perspectiva del paciente serán considerados para todas las pruebas ya que finalmente será el usuario de nuestro diseño.

Para la prueba de pie se tomarán dos posiciones, una de descanso donde el peso del cuerpo caerá proporcionalmente en la prótesis y en el pie separándolos estos alrededor de 15 a 25 cm. para quedar en una posición de descanso para el cuerpo.

La segunda prueba donde se tomarán lecturas será para cuando el cuerpo se encuentre en una posición crítica para el socket que será cuando todo el peso caiga sobre la prótesis, esto se hará levantando el pie y estando en equilibrio el paciente sobre la prótesis.

Finalmente la última prueba estática será cuando el paciente, después de haber realizado estas dos pruebas, se siente y así poder tomar

las lecturas de presiones para cuando el paciente se encuentre en posición de reposo, es decir, sentado.

### IV.3.2 Pruebas Dinámicas

Para estas pruebas será necesario contar además de la malla de sensores y los aditamentos para el almacenamiento de las presiones que hay entre el socket y el muñón, de una caminadora (figura 4.6) para así poder efectuar una caminata durante un tiempo de 10 minutos.



**Figura 4.6** Caminadora de velocidad variable y con cambio de pendiente

La primera prueba dinámica será una caminata de 10 minutos a una velocidad que el paciente considere normal, durante este andar se tomarán las presiones que hay entre el socket y el muñón para analizarlas, además de que se tomará la opinión del paciente de la comodidad y la seguridad que percibe durante la prueba.

La segunda prueba será en condiciones similares a la anterior pero con la diferencia que será simulando una caminata por una subida colocando la caminadora con una pendiente de 20 grados y dejando al paciente que avance a una velocidad que considere adecuada, que podrá ser calculada por el tiempo y la distancia recorrida.

#### IV.4 Revisión del Socket en las pruebas

Para la revisión de la prótesis es necesario revisar muchos factores, como son:

- La adaptación del paciente a la prótesis.
- La alineación al estar parado el paciente usando la prótesis.
- La suspensión de la prótesis es adecuada:
  - Al estar sentado el paciente.
  - Al estar de pie el paciente.
  - Cuando el paciente está caminado.
- Revisión del muñón.
- Revisión de la rodilla de la prótesis.
- Revisión del talón de la prótesis.

Para poder tener éxito en la colocación de una prótesis es necesario tomar como un conjunto las diferentes piezas que componen la prótesis y revisar minuciosamente cada punto como se puede ver en el anexo A donde se colocó una parte del protocolo de revisión que debe hacerse a la prótesis para amputados a nivel transfemoral.

En este trabajo únicamente se considerará la revisión del socket, que como se mencionó previamente, es una parte de un conjunto para tener buenos resultados en la colocación de la prótesis.

##### IV.4.1 Revisión del Socket en las pruebas estáticas

Para hacer la revisión en el socket cuando el paciente se encuentra sentado, en primera instancia se tomarán las presiones entre el muñón y el socket y se revisará:

- Si el socket está bien asegurado en el muñón.
- Si el socket quedó adecuadamente alineado.
- Si el paciente puede estar sentado sin sensación de ardor en el muñón.
- Si el paciente puede ponerse de pie sin tener problemas con el socket.
- Si el muñón del paciente presenta abrasiones, decoloración y sudor excesivo inmediatamente después de quitar la prótesis.
- Si el paciente considera que el socket es satisfactorio en cuanto a comodidad, función, apariencia y le brinda seguridad.

Para la revisión del socket cuando el paciente se encuentra de pie se tomará en cuenta:

- Si el paciente está cómodo cuando está de pie con las líneas de los talones separados no más de 15 cm.



- Si el paciente siente una presión adecuada en el muñón el paciente al estar de pie.
- Si el paciente no tiene una presión excesiva en el área del periné.
- Si el paciente considera que el socket es satisfactorio en cuanto a comodidad, función, apariencia y le brinda seguridad.

#### **IV.4.2 Revisión del Socket en las pruebas dinámicas**

Para hacer la revisión en el socket cuando el paciente se encuentra caminando se tomarán las presiones que se tienen entre el muñón y el socket durante el tiempo que dure la caminata además de tomar en cuenta lo siguiente:

- Si el paciente camina satisfactoriamente, para ello se tomará en cuenta:
  - Marcha en abducción.
  - La rotación del pie en apoyo del talón.
  - Elevación desigual del talón.
  - Impacto terminal del balanceo.
  - Golpeteo del pie.
  - Longitud de los pasos desigual.
- Si el socket se mantiene en su lugar durante la marcha.
- Si durante la marcha el socket no gira alrededor del muñón.
- Observar si durante la marcha se generan abultamientos carnosos que sobresalen del socket.
- Si el socket es silencioso al caminar.
- Si el paciente considera que el socket es satisfactorio en cuanto a comodidad, función, apariencia y le brinda seguridad.

Finalmente después de las pruebas el paciente emitirá sus conclusiones, donde nos hará saber cuáles son sus impresiones del socket, si siente que le brinda comodidad y seguridad en todo momento para desarrollar sus actividades cotidianas.

Los resultados obtenidos de las mediciones con la malla permitirán conocer en forma objetiva las distribuciones de presión en el socket y correlacionarlas con las opiniones subjetivas del paciente.

## Capítulo V

### Conclusiones

Al inicio de este trabajo se citaron los objetivos del mismo, los cuales se cumplieron satisfactoriamente. Se analizaron las diferentes configuraciones para instrumentar el socket diseñado por el Departamento de Ingeniería Mecatrónica y se seleccionó la que mejor se acoplaba a las necesidades del sistema. Finalmente se estudió la biomecánica de la marcha humana y con apoyo de ortesistas y protesistas se proponen las pruebas necesarias para evaluar el socket.

Dentro de la construcción del socket con apoyo de tesisistas de la carrera de diseño industrial, se observó que para poder construir el socket en serie será prudente cambiar la configuración del soporte, proponiendo que en vez de estar dividido en 4 barras de soporte con una circular al centro, sean dos piezas para disminuir la cantidad de uniones y piezas, para que la producción de las mismas decremente el costo del producto final.

Los resultados obtenidos en el capítulo de instrumentación demuestran que el diseño propuesto para medir la presión ejercida entre el muñón y el socket es óptimo ya que presenta las siguientes características:

- Tiene la capacidad de almacenar datos a una alta velocidad para realizar las pruebas estáticas y dinámicas necesarias para poder evaluar y comparar los datos obtenidos con los análisis de elemento finito.
- Está configurado el sistema con un amplificador el cual mejora la medición de la presión, siendo fácil el ajuste a cero.
- El sistema elimina la variación que pudiese existir por el cambio de temperatura.
- Se reduce en gran medida el ruido gracias a los cables blindados.
- Se simplificó el sistema con el apoyo de multiplexores haciendo más sencillo el sistema.

Las pruebas diseñadas para evaluar el socket se basaron en los estudios sobre la marcha humana, así como en experiencia de ortesistas y protesistas, los cuales indican la importancia de los resultados subjetivos de los pacientes en las pruebas como son la comodidad, el confort y la

sensación de seguridad que les proporciona la prótesis, es decir para evaluar el socket será necesario una selección correcta de los demás componentes.

Como trabajo a futuro, queda realizar las pruebas a varios pacientes para poder efectivamente evaluar el diseño del socket ajustable y poder realizar las mejoras necesarias que se comienzan a ver desde el proceso de construcción que ya se comentaron.

El sistema de adquisición de datos para registrar la presión podrá ser tomado como base para desarrollar un sistema que pueda sensar en tiempo real la presión de las bolsas y además tenga la capacidad de inflar o desinflar las bolsas para mantener la presión óptima dentro de las mismas y el socket en este caso autoajustable brinde una mejor sensación de seguridad y brinde un mejor confort.

## Capítulo VI

### Bibliografía

- 1) Diseño de un socket ajustable para prótesis de miembro inferior , Farah Simón, García Guerra, Rodríguez López, UNAM 2006
- 2) [http://sisbib.unmsm.edu.pe/bibvirtual/libros/Medicina/cirugia/Tomo\\_II/](http://sisbib.unmsm.edu.pe/bibvirtual/libros/Medicina/cirugia/Tomo_II/)
- 3) <http://www.waeamps.ca/nac/faqamp.htm>
- 4) <http://news.bbc.co.uk/2/hi/health/>
- 5) [http://biomed.brown.edu/Courses/BI108/BI108\\_2003\\_Groups/Athletic\\_Prosthetics/AK.htm](http://biomed.brown.edu/Courses/BI108/BI108_2003_Groups/Athletic_Prosthetics/AK.htm)
- 6) Lower limb prostheses, John Michael´s Corner
- 7) Sensores de Presión, Jorge López, Universidad de Chile
- 8) Mecatrónica, Sabri Cetinkunt, Grupo Editorial Patria
- 9) Prothetics and Orthotics, Lower Limb and Spinal, Ron Seymour, Editorial Lippincott Williams and Wilkins.
- 10) Guía de uso y prescripción de productos orto-protésicos, Enrique Viosca, Instituto Biomecánico de Valencia.
- 11) [http://www.healthsystem.virginia.edu/UVAHealth/adult\\_pmr\\_sp/amput.cfm](http://www.healthsystem.virginia.edu/UVAHealth/adult_pmr_sp/amput.cfm)
- 12) Amplificadores Operacionales y circuitos integrados lineales, Coughlin Driscoll, Editorial Prentice Hall.
- 13) Mecatrónica, Bolton, Alfaomega.
- 14) Circuitos Eléctricos, Dorf, Alfaomega.
- 15) Sensores y acondicionadores de señal, Ramón Pallás Areny, Alfaomega.
- 16) Handboock of modern sensors, Jacob Fraden, Sprynger.
- 17) Circuitos Amplificadores, Rudolf F. Graf, Paraninfo.
- 18) Instrumentos Electrónicos Básicos, Ramón Pallás Areny, Alfaomega.
- 19) Lab View Entorno gráfico de programación, José Rafael Lajara Vizcaíno, Alfaomega.
- 20) Nociones de anatomía humana, Luis Alvarado, ED. IPN

- 21) Elbows, Hines and connectors Catalog, Hosmer Dorance Corporation
- 22) [www.ottobock.comw](http://www.ottobock.comw)
- 23) [www.prostheticphysiotherapy.com](http://www.prostheticphysiotherapy.com)
- 24) [www.amputee-coalition.org](http://www.amputee-coalition.org)

## **Anexo A**

**Revisión de prótesis para amputados por encima de la rodilla desde el punto de vista de los ortesistas**

## CAPITULO 21

### REVISION DE LAS PROTESIS POR ENCIMA DE LA RODILLA

En la revisión de las prótesis por encima de la rodilla se sigue el mismo método que en la revisión de las prótesis por debajo de la rodilla. La prótesis se examina con el paciente de pie, sentado, andando y sin la prótesis.

Cuando se revisa una prótesis de encaje cuadrilateral, es muy importante que el encaje esté bien situado en el muñón. Si no es así, no se podrán ver muchos de los puntos de revisión.

En la revisión de la prótesis, hay que prestar una atención especial a la capacidad que tiene el amputado para usar la prótesis. La falta de entrenamiento o deficiencias en el mismo impiden al paciente llevar a cabo el nivel de función de que es capaz, siempre que no haya problemas protésicos o médico-quirúrgicos. En la revisión inicial se debe atender la comodidad, la estabilidad y el esfuerzo que requiere su uso. En la revisión final, además de estos puntos, se debe evaluar la capacidad del paciente para usar la prótesis.

Los formularios de las páginas siguientes, especifican los puntos que se deben considerar en la revisión de la prótesis por encima de la rodilla. En las páginas sucesivas están los comentarios y explicaciones de cada punto de revisión.

Además del formulario de revisión, la clínica debe tener: una regla, una serie de alzas de madera lo suficientemente largas para el pie amputado con un espesor de 0,5 a 2,5 cm., barras paralelas o un andador que sea seguro, una silla y escaleras, y una rampa si se considera necesario.





## REVISION PROTESICA: POR ENCIMA DE LA RODILLA

\_\_\_ 1. ¿Está la prótesis tal como se ha prescrito?

Si ha habido una revisión anterior, ¿se han cumplido las recomendaciones que se hicieron?

### Revisión con el paciente de pie

#### **Adaptación y alineación**

\_\_\_ 2. ¿Está cómodo el paciente cuando está de pie con las líneas medias de los talones separados no más de 15 cm.?

\_\_\_ 3. ¿Está colocado en su sitio el tendón de los aductores y el paciente no nota excesiva presión en el aspecto antero-medial del muñón?

\_\_\_ 4. ¿Queda bien situada la tuberosidad isquiática en el apoyo isquiático?

\_\_\_ 5. ¿Tiene la prótesis la longitud adecuada?

\_\_\_ 6. ¿Es estable la rodilla? (Sin que el paciente tenga que hacer un esfuerzo excesivo presionando hacia atrás con el muñón).

\_\_\_ 7. ¿Está el borde de la pared posterior paralelo al suelo?

\_\_\_ 8. ¿No tiene el paciente molestias por presiones en el área del periné?

\_\_\_ 9. Cuando se quita la válvula de un encaje de contacto total, ¿sobresale suavemente el tejido del muñón en el agujero de la válvula y tiene una cierta consistencia? (Aproximadamente la de la eminencia tenar).

#### Suspensión

\_\_\_ 10. ¿Están bien localizadas las sujecciones lateral y anterior del vendaje silesiano?

\_\_\_ 11. ¿Se adapta bien la banda pélvica a los contornos del cuerpo?

\_\_\_ 12. ¿Está el centro de la articulación pélvica ligeramente por encima y por delante del borde del trocánter mayor?

- \_\_\_ 13. ¿Está bien situada la válvula para poder sacar la calceta con facilidad y para que salga el aire una vez colocada, accionándola manualmente?

Revisión con el paciente sentado

- \_\_\_ 14. ¿Está bien asegurado el encaje en el muñón?
- \_\_\_ 15. ¿Está la prótesis bien alineada?
- \_\_\_ 16. ¿Está el centro de la rodilla a 2 cm. por encima del nivel de la meseta tibial de la pierna sana?
- \_\_\_ 17. ¿Puede estar sentado el paciente sin sensación de ardor en el área de los músculos isquio-tibiales?
- \_\_\_ 18. ¿Puede ponerse de pie el paciente sin que haya ruido de aire en el encaje?

Revisión con el paciente andando

**Ejecución**

- \_\_\_ 19. ¿Anda el paciente satisfactoriamente?

Indicar abajo las desviaciones de la marcha que necesitan atención:

- |   |                                  |     |
|---|----------------------------------|-----|
| a) Marcha en abducción()                  | g) Elevación desigual del talón  | ( ) |
| b) Inclinación lateral del tronco         | h) Impacto terminal del balanceo | ( ) |
| c) Circunducción                          | i) Golpeteo del pie              | ( ) |
| d) Elevación medial                       | j) Longitud de los pasos         | ( ) |
| e) Elevación lateral                      | k) Lordosis lumbar               | ( ) |
| f) Rotación del pie en el apoyo del talón | l) Saltos                        | ( ) |
|   | m) Otros                         | ( ) |

Comentarios y recomendaciones \_\_\_\_\_

- \_\_\_ 20. ¿Se mantiene la succión durante la marcha?

\_\_\_ 21. Con un encaje de contacto total, ¿tiene el paciente la sensación de un contacto continuo entre el muñón y el encaje en las fases de apoyo y balanceo?

\_\_\_ 22. ¿Sube y baja escaleras el paciente satisfactoriamente?

\_\_\_ 23. ¿Sube y baja rampas el paciente satisfactoriamente?

#### Encaje

(Revisar estos puntos después de la evaluación de la ejecución)

\_\_\_ 24. ¿Mantiene la tuberosidad isquiática su posición en el apoyo isquiático?

\_\_\_ 25. ¿Hay abultamientos carnosos que sobresalen del encaje?

\_\_\_ 26. ¿Se mantiene la pared lateral del encaje firme y en contacto con el aspecto lateral del muñón?

#### Varios

\_\_\_ 27. ¿Es silenciosa la prótesis?

\_\_\_ 28. ¿Tiene la prótesis aproximadamente el mismo color, tamaño y contorno que el miembro sano?

\_\_\_ 29. ¿Considera el paciente que la prótesis es satisfactoria en cuanto a comodidad, función y apariencia?

### Revisión de la prótesis

#### Examen del muñón

\_\_\_ 30. ¿Tiene el muñón del paciente abrasiones, decoloración y sudor excesivo inmediatamente después de quitar la prótesis?

#### Examen de la prótesis

\_\_\_ 31. ¿Son las paredes anterior y lateral 5 cm. más altas que la pared posterior?

\_\_\_ 32. ¿Tiene el interior del encaje un acabado suave?

\_\_\_ 33. ¿Hay una separación satisfactoria entre las articulaciones de rodilla y tobillo?

- \_\_\_ 34. ¿Están conformadas las superficies posteriores del muslo y pierna, de forma que haya una concentración de presión mínima cuando la rodilla está totalmente flexionada?
- \_\_\_ 35. Con la prótesis en posición arrodillada, ¿puede la pieza del muslo elevarse a la posición vertical?
- \_\_\_ 36. En el encaje de contacto total, ¿está el final del agujero de la válvula a nivel del final del encaje? (Puede estar más bajo, en particular con una insercción blanda).
- \_\_\_ 37. ¿Está la almohadilla posterior sujeta a la pared posterior del encaje?
- \_\_\_ 38. ¿Trabaja bien en general la prótesis?
- \_\_\_ 39. ¿Funcionan bien sus componentes?

## Procedimientos y técnicas de la revisión

### 1. ¿Está la prótesis como se ha prescrito?

Si ha habido otra revisión, ¿se han cumplido las recomendaciones previas?

Si se lleva la prótesis a la clínica por primera vez, se debe revisar con la prescripción clínica. Todos los componentes de la prótesis terminada, como la suspensión, el tipo de encaje, la clase de rodilla, el montaje pie-tobillo y los materiales, deben ser los que se especifican en el formulario de la prescripción. Cualquier desviación de la prescripción debe ser aprobada por el jefe clínico.

Si se ha visto la prótesis antes de la revisión inicial y ha sido devuelta al taller para modificarla, se debe consultar el formulario de la revisión previa para ver si se han realizado estas modificaciones.

### Revisión con el paciente de pie

Excepto cuando se especifique lo contrario, el paciente debe estar de pie, tan cómodo como sea posible, descansando por igual el peso del cuerpo en ambos pies, con los talones separados por lo menos 9 cm. Muchos de los puntos de esta revisión se invalidan si no se cumplen estos puntos.

### 2. ¿Está cómodo el paciente cuando está de pie con las líneas medias de los talones a menos de 15 cm. de distancia entre una y otra?

Pregunte al amputado si está incómodo o tiene algún dolor. Si es así, pídale que le diga la localización y grado del dolor o de la molestia. Esta pregunta se hace al principio de la revisión para que sea un foco de atención de los problemas y para que recuerde al amputado que su comodidad es lo más importante para el equipo clínico.

Se deben anotar las respuestas del amputado a medida que continúa la revisión. Si hay problemas de dolor o incomodidad, se deben revisar una por una las causas de estas perturbaciones.

Se debe recalcar que los varios puntos del formulario de la revisión están relacionados y son dependientes unos de los otros. Los

miembros del equipo clínico no deben concentrarse en los puntos individualmente y que no tengan en cuenta las relaciones entre unos y otros que surgirán cuando se complete la revisión.

3. ¿Está el tendón de los aductores en la posición correcta y no hay una presión excesiva en el ángulo antero-medial del encaje?

En el encaje debe haber un ángulo suficiente para el tendón de los aductores, y el tendón debe estar bien encajado en él. Esto se puede revisar visualmente y por palpación. Es importante la adaptación del tendón del aductor largo en su alojamiento, ya que ello determina si el encaje está bien colocado en su sitio, los relieves y contornos del encaje no se corresponderán con las correspondientes áreas del muñón.

Si hay alguna dificultad en palpar el tendón del aductor largo, pida al amputado que aduzca el muñón haciendo resistencia. Esto hará que el tendón se haga prominente. Si el tendón está en mala posición, el amputado debe quitarse la prótesis y volvérsela a poner en buena posición. Si hay alguna dificultad en determinar si el tendón está bien o mal colocado, pida al amputado que de un paso hacia adelante con la pierna sana y marque la posición del tendón de los aductores en el encaje con un lápiz. Cuanto más tarde se quite la prótesis, se podrá comprobar la posición de la marca en relación con el ángulo de su alojamiento.

Las causas posibles de una presión excesiva en el área del aductor largo son:

- a. Que el ángulo anteromedial del encaje no tenga suficiente forma. Debe tenerla bien definida para recibir a los tendones del aductor largo y a los músculos.

- b. Que la medida antero-posterior de la pared medial sea demasiado pequeña. Esto puede presionar en los aductores.

- c. Que la medida mediolateral del encaje sea demasiado pequeña. Esto puede hacer que el isquión quede demasiado medialmente, comprimiendo los aductores.

- d. Que la plataforma isquiática esté inclinada hacia abajo, desde

el lado lateral al lado medial. Esto puede hacer que el isquión se deslice medialmente, lo que puede comprimir al tendón de los aductores.

4. ¿Está la tuberosidad isquiática en buena posición sobre la plataforma isquiática?

La tuberosidad isquiática debe estar aproximadamente a 1,25 cm. por detrás de la superficie interna de la pared posterior, y de 2 a 2,5 cm. lateral a la superficie interna de la pared medial. En los encajes de contacto total, el isquión puede quedar ligeramente anterior a este punto. La tuberosidad no debe estar nunca tan anterior que quede sobre el borde interno de la plataforma isquiática.

Para revisar la posición de la tuberosidad isquiática, colóquese detrás del amputado y pídale que se incline hacia adelante y que no cargue el peso en la prótesis. Haga que pueda tener un buen apoyo cuando esté inclinándose hacia adelante. Tantee la tuberosidad isquiática con la superficie palmar del índice y dedos medios. Con pacientes muy mayores o inestables puede ser conveniente estar a un lado y de frente al amputado en el lado de la prótesis. Esto permite al protésico ayudarle más rápidamente si el paciente pierde el equilibrio. Pida al amputado que apoye el peso en su prótesis y que relaje los músculos del muñón. Los dedos del protésico deben quedar comprimidos entre la tuberosidad isquiática y la zona de apoyo, tal como se ha indicado antes. Si hay alguna dificultad en determinar la posición relativa de la tuberosidad isquiática en la plataforma, hacer una señal en la superficie externa de la pared posterior, indicando la posición medio-lateral de la tuberosidad, y comparar su posición con la posición ideal, después de quitar la prótesis al paciente. En un paciente musculoso, la tuberosidad isquiática debe estar ligeramente por encima de la plataforma isquiática.

Si la tuberosidad está demasiado posterior, puede haber presión en los tendones isquio-tibiales y músculos glúteos. El paciente puede notar una sensación de ardor en esta área o una sensación de tensión en el ángulo antero-medial del encaje. La causa normal de estas molestias es una dimensión antero-posterior del encaje demasiado pequeña.

Si la tuberosidad está demasiado dentro del encaje, el paciente puede notar molestias en la región de los aductores, en la que el pubis contacta con la pared medial. Este problema es debido a una dimensión antero-posterior demasiado grande o a una protuberancia insuficiente en el área del triángulo de Scarpa, que debe dar una contrapresión adecuada.

Si la tuberosidad isquiática está desplazada medialmente, esto es debido a una dimensión mediolateral demasiado pequeña, a una inclinación hacia abajo de la plataforma isquiática desde el borde lateral al medial o ambas a la vez.

Cualquiera de estas causas hace que el isquión se deslice medialmente. Esto comprime los aductores y crea una sensación de tensión o ardor en el área de la entropierna.

5. ¿Tiene la prótesis la longitud adecuada?

El lado protésico debe tener la misma longitud que la pierna sana. Para revisar la longitud de la prótesis, comparar las alturas de las crestas ilíacas. Deben estar al mismo nivel; una línea imaginaria que cruce las crestas debe ser paralela al suelo. Pueden usarse también como puntos de referencia las espinas ilíacas superiores, anterior y posterior.

Si el amputado ha tenido una experiencia previa con una prótesis ligeramente más corta que la prótesis nueva, puede creer que es demasiado larga, pero después de un corto período de tiempo se adaptará a la prótesis nueva sin dificultad.

Si la prótesis es demasiado corta, habrá una escoliosis lumbar con la convexidad hacia la prótesis. Si la prótesis es demasiado larga, la escoliosis se invertirá con la convexidad hacia el lado sano.

Si la pelvis no está a nivel, no se basa sólo en este punto para decir que la prótesis tiene una longitud incorrecta. Esta aparente discrepancia en longitud puede deberse a una mala fabricación de la prótesis, una mala adaptación del encaje, una dorsiflexión plantar excesiva del pie protésico o un desarrollo pélvico asimétrico que a veces se produce en los amputados congénitos.



6. ¿La rodilla es estable durante el apoyo del peso del cuerpo? (Sin que el paciente tenga que hacer un esfuerzo excesivo presionando hacia atrás con el muñón).

Para revisar la estabilidad de la rodilla, ponga de pie al amputado cerca de las paralelas u otro punto de apoyo. El peso debe estar distribuido sobre ambos pies. Golpee la zona posterior de la rodilla con una fuerza moderada. Se flexionará ligeramente, pero debe volver inmediatamente a una extensión total. La alineación protésica debe ser tal que el amputado no deba ejercer un gran esfuerzo muscular con el muñón para evitar que la rodilla se doble.

Una revisión adicional de la estabilidad se hace viendo las posiciones relativas de la cadera, rodilla y articulación de los tobillos. En muñones de longitud media o largos, y con musculatura normal, el eje de la rodilla debe estar cerca de la línea de referencia tobillo-trocánter, pero no debe estar anterior a ella. En muñones cortos o con extensores débiles, el eje debe estar más hacia atrás de la línea de referencia trocánter mayor al eje del tobillo.

7. ¿Está el borde de la pared posterior aproximadamente paralelo al suelo?

El borde de la pared posterior debe ser paralelo al suelo, cuando el paciente está cargando el peso en la prótesis. Si el borde está desviado más de 5° de la horizontal, produce una mala distribución del peso entre el isquión y los músculos glúteos.

En caso de atrofia de los glúteos o cuando no puede tolerarse el apoyo isquiático, el borde posterior debe elevarse en el lado lateral para aumentar la cantidad de apoyo glúteo. La necesidad de esta modificación no puede determinarse hasta que el amputado no ha llevado la prótesis durante unos días.

8. ¿Tiene el paciente presiones en el área del perineo?

Normalmente no se tolera la presión contra el borde medial del encaje. Igualmente, la presión del borde medial formando un rollo de tejidos, es también incómoda, así como una fuente potencial de lesiones de la piel.

Pregunte al amputado si nota presión en esta área. Se puede hacer una revisión adicional cruzando el amputado la prótesis frente a su pierna sana y aplicando todo su peso en la prótesis. La inspección visual y la palpación también ayudan a determinar si hay o no presión.

Las causas más comunes de presión en el perineo, son:

- a) Curvatura insuficiente del borde medial del encaje
- b) Contrafuerza insuficiente de la pared anterior
- c) Inclinación pélvica anterior
- d) Los aductores fuera de su canal
- e) Pared medial demasiado alta
- f) Dimensión anteroposterior demasiado grande
- g) Un rollo de tejidos que no se ha acomodado en el encaje.

9. Cuando se retira la válvula de un encaje de contacto total, ¿protusiona el tejido del muñón ligeramente dentro del agujero de la válvula y tiene una consistencia satisfactoria? (Aproximadamente la de la eminencia tenar).

La compresión distal de los tejidos del muñón hace que los tejidos estén ligeramente forzados dentro del encaje, cuando éste se retira. Quitar la válvula y comprobarlo visualmente y por palpación. En muñones de consistencia media, la protusión debe ser de 0,5 cm. aproximadamente, y debe tener la firmeza de la eminencia tenar del pulgar. Esto indica que la compresión del muñón es suficiente para que ayude a la circulación venosa sin crear presiones incómodas en la parte distal del muñón.

10. ¿Están bien colocadas las sujecciones lateral y anterior del correaje Silesiano?

La sujección lateral del correaje Silesiano debe estar a 0,5 cm. por encima, y 0,5 cm. posterior al trocánter mayor. El punto de referencia para la sujección anterior está formado por la intersección de:

- a. Una línea horizontal a nivel de la plataforma isquiática, y
- b. Una línea vertical que bisecciona la cara anterior del encaje.

Si la sujección anterior es bifurcada, las dos puntas deben que-

dar aproximadamente equidistantes por encima y por debajo de este punto. Si la sujeción anterior no se corresponde exactamente con el punto de referencia que hemos dado, no quiere decir necesariamente que esté mal emplazado. No se debe hacer el diagnóstico final hasta que el paciente ande con la prótesis. Si la posición es más distal ayuda a lucir la prótesis. Si la desviación es medial o lateral al punto de referencia, tiende a rotar el miembro alrededor del eje vertical. En el lado sano el correaje Silesiano debe adaptarse por encima o debajo de la cresta ilíaca, para evitar que se deslice y sea incómodo para el paciente.

11. ¿Se adapta bien la banda pélvica a los contornos del cuerpo?

La banda pélvica debe adaptarse bien a los contornos de la pelvis, de forma que se mantenga en la posición correcta para disminuir la acción de pistón. En los muñones cortos, el metal de la banda debe llegar por la parte anterior, aproximadamente a 2,5 cm. medial a la espina ilíaca antero-superior y posteriormente de 1,75 a 2,5 cm. lateral a la espina ilíaca pos-tero-superior en el lado amputado. En muñones largos, la banda debe ser más corta en su parte anterior. Si la banda se extiende demasiado en su parte posterior, puede irritar la espalda del paciente cuando éste se sienta.

El cinturón pélvico debe pasar alrededor del cuerpo, entre la cresta ilíaca y el trocánter mayor, y no debe ejercer presión en la espina ilíaca antero-superior. Debe quedar en ángulo al adaptarse al contorno de la pelvis, para evitar que el cinturón se suba en el lado sano. Revisar por inspección visual y palpación.

12. El centro de la articulación de la pelvis, ¿está ligeramente por encima y por delante del trocánter mayor?

La articulación de la pelvis debe estar ligeramente por delante y por encima del trocánter mayor, y paralelo al plano de progresión, y así los ejes mecánico y anatómico serán congruentes. En un muñón corto, la articulación debe estar rotada hacia adentro ligeramente (no más de 10°), pero el eje de la articulación debe quedar perpendicular al suelo. Revisar visualmente.

¿Está la válvula en una posición tal que pueda hacer fácil la salida de la calceta y el escape normal de la presión?

La posición idónea para la válvula es en la parte anteromedial de la prótesis. En el encaje de contacto total, el agujero de la válvula debe estar en una posición más anterior. Debe tener una inclinación vertical suficiente (limitada por la estética y la longitud del muslo), para disminuir la fricción de la calceta y eliminar la entrada de aire.

En el encaje abierto, el agujero debe estar localizado tan lejos por debajo del extremo del muñón, como lo permita su longitud. Esto disminuye la angulación de la calceta cuando se saca a través del agujero y hará más fácil su salida.

#### Revisión con el paciente sentado

14. ¿Queda el encaje bien asegurado en el muñón?

El encaje debe quedar bien asegurado en el muñón cuando el paciente se sienta. Pida al paciente que se incline hasta tocar su zapato y vea si el encaje sigue en el muñón.

Si el encaje cambia de posición, puede deberse a:

a. Una articulación pélvica mal colocada.

b. Una pérdida de la succión a causa de una mala adaptación del encaje. Revisar con atención para ver si la pared lateral del encaje se adapta bien contra el muñón y no hay pinzamientos en el recto anterior o en los canales glúteos.

c. La presión del encaje contra el abdomen o la entrepierna puede forzarlo fuera del muñón. Comprobar que el borde anterior no está en contacto con la espina ilíaca antero-superior o con el pubis.

d. El grosor excesivo de la pared posterior causa a la pared anterior pinzarla, con el resultado de la pérdida del cierre de aire.

15. ¿Está bien alineada?

El amputado debe ser capaz de sentarse cómodamente con el pie plano en el suelo y la pantorrilla vertical. Si la alineación sentado

es defectuosa, hay que preguntar al amputado e inspeccionar y palpar dónde hay presiones incómodas, particularmente en la región de los aductores, triángulo femoral y pliegue glúteo. Inspeccionar el borde posterior del encaje para ver si está plano en la silla. Ver el efecto de la posición de la articulación pélvica soltando el cinturón pélvico y observando la posición que asume la prótesis. Revisar también la alineación horizontal de la articulación de la rodilla.

16. ¿Está el eje de la rodilla a 1,75 cm. por encima del nivel de la meseta tibial media?

Las longitudes de la pantorrilla y las de la pieza de muslo deben ser iguales a las de la pierna sana. Si se eleva el eje de la rodilla, la rodilla protésica estará más alta que la pierna sana y la pantorrilla será demasiado larga. Si la articulación de la rodilla está demasiado baja, la rodilla protésica quedará proyectada por delante de la rodilla sana, y la pieza de muslo será demasiado larga. Ya que las rodillas policéntricas no tienen un eje sencillo de rodilla, se deben comparar las longitudes del muslo y de la pantorrilla. Sin embargo, el paciente que tiene una desarticulación de rodilla o una amputación supracondilea necesita un muslo más largo si desea evitar el uso de articulación de barras externas de rodilla. Con articulaciones externas de muslo la pantorrilla y el muslo de la prótesis y de la pierna sana deben quedar iguales.

17. ¿Puede estar sentado el paciente sin sensación de ardor en el área de los isquio-tibiales?

Las causas más frecuentes de la sensación de ardor en esa área, son:

a. Una pared posterior demasiado gruesa, especialmente en la plataforma isquial. Aunque el isquión repose sobre la silla, si la pared posterior es demasiado gruesa, empujará en el área de los isquio-tibiales.

b. Un radio insuficiente del borde posterior. El radio interior de la plataforma isquial debe tener alrededor de 1,25 cm. Sobre la región glútea el radio es mayor, 2 cm. o más, dependiendo de la forma

de la musculatura glútea.

c. Una forma insuficiente de los tendones isquio-tibiales en el ángulo postero-medial.

18. ¿Puede ponerse de pie el paciente sin demasiado ruido?

Después de que el amputado ha estado sentado durante algunos minutos, pídale que se ponga rápidamente de pie. No tiene que hacer ruido por escape de aire del encaje. El ruido indica una mala adaptación del encaje. Revisar en particular las paredes lateral y anterior.

#### Revisión con el paciente andando

19. ¿Puede el paciente andar satisfactoriamente? Indicar las desviaciones de la marcha que necesitan atención.

Este punto debe omitirse en la revisión inicial. Si es posible, haga andar al amputado a una velocidad normal. Obsérvele de frente, por detrás y de lado. Anote cualquier desviación. Una desviación indica normalmente que el amputado está adaptando su marcha para compensar los factores que evitan que ande de un modo más normal. El equipo clínico debe analizar las desviaciones para determinar qué medidas correctoras se pueden aplicar.

20. ¿Se mantiene la succión durante la marcha?

El encaje de succión debe mantener su posición en el muñón mientras el paciente anda. No debe haber acción de pistón. El paciente no tiene que mover el muñón ni manipular la válvula para retener el encaje en posición.

El no poder mantener la succión se debe a:

a. Acumulación de cola, polvo u otros materiales extraños, en la rosca de la válvula.

b. Una falta de cierre en los bordes de la válvula.

c. Carne obstruyendo la válvula.

d. Pérdida de aire a través de una cicatriz invaginada o un pliegue de la piel cerca del borde.

e. Escape de aire entre el muñón y el borde anterior o lateral del encaje.

21. Con un encaje de contacto total, ¿tiene el paciente sensación de un contacto continuo entre el muñón y el encaje en las fases de balanceo y de apoyo?

Durante la marcha, hay una compresión relativamente grande entre el encaje y los tejidos distales del muñón durante la fase de apoyo, y una compresión menor durante la fase de balanceo. Si hay acción de pistón, el muñón pierde el contacto distal con el encaje durante la fase de balanceo y se produce una presión negativa muy alta que puede causar edema. Es importante que se mantenga un contacto continuo entre todas las porciones del muñón y el encaje durante todo el ciclo de marcha.

Pregunte al amputado si experimenta un contacto continuo entre todas las áreas del muñón y el encaje. Más tarde, en la revisión, inspecciones el muñón del amputado inmediatamente después de haberse quitado la prótesis, por si hay edemas.

22. ¿Sube y baja bien las cuestas?
23. ¿Sube y baja bien las escaleras?

La habilidad del paciente para subir y bajar las escaleras y bordillos, debe evaluarse en la revisión final. Se puede evaluar en la revisión inicial si ha llevado previamente una prótesis; si no, estos puntos deben omitirse.

Al evaluar la habilidad del paciente en bordillos y escaleras, se debe prestar atención a los factores médico-quirúrgicos y protésicos que influyan desfavorablemente. El nivel de habilidad en la revisión inicial da una indicación precisa de la cantidad y clase de entrenamiento que necesita el amputado. Se debe juzgar su destreza en relación con su estado físico y edad, así como en relación con la prótesis elegida.

Después de que el amputado haya andado, es importante volver a revisar varios puntos, ya que la relación muñón-encaje puede haberse

alterado con la dinámica de la marcha.

24. ¿Mantiene la tuberosidad isquiática su posición con respecto a la plataforma isquiática?

Revisar la posición de la tuberosidad, de la misma forma que la descrita en el punto 4. El isquión no tiene que haber cambiado su posición en la plataforma isquiática durante la marcha.

25. ¿Hay algún abultamiento de los tejidos sobre el cuerpo?

Revisar visualmente y por palpación, en particular los bordes medial y anterior.

El borde medial no debe estar a más de 0,25 cm. por debajo de la plataforma isquiática y debe tener un radio de, por lo menos 1,25 cm. en toda su extensión, y debe quedar lo suficientemente alto como para evitar que se produzca un abultamiento de los aductores. Si hay un abultamiento de los aductores, se debe hacer un hueco por debajo del borde, para que los tejidos queden dentro del encaje. Cuando el abultamiento disminuye, se puede rellenar la concavidad. El amputado puede sentir molestias durante algunas semanas, hasta que consiga la adaptación. El rebajar la altura del borde tratando de no hacer presión en el abultamiento hace que el amputado lleve el peso del cuerpo medialmente y que comprima el abultamiento entre la rama isquiopubiana y el borde del encaje.

Los abultamientos sobre las paredes anterior y lateral se tendrán en cuenta solamente si sobresalen mucho por encima del borde o no son blandos.

26. ¿Mantiene la pared lateral del encaje un buen contacto con la parte lateral del muñón?

La pared lateral del encaje debe distribuir la presión sobre toda la superficie lateral del muñón. Pregunte al amputado si nota molestias al apoyar el peso en la prótesis. En algunos casos hay que dar forma en la pared lateral para alojar el trocánter mayor y la parte laterodistal del fémur. La pared lateral debe ser relativamente plana y debe quedar aducida con la angulación que tiene el fémur del paciente.



27. ¿La prótesis hace ruido?

Las fuentes potenciales de ruido son:

1. Las articulaciones de tobillo, rodilla o cadera aflojadas o desgastadas.
2. La salida de aire del encaje.
3. Que el tope a la extensión de la rodilla esté flojo.
4. La <sup>cuña</sup> del talón del pie de SACH esté deslaminada.
5. Si el zapato es grande.

28. ¿Tiene la prótesis la forma, tamaño y color aproximados de la pierna sana?

Comparar el tamaño y contorno de la prótesis con las correspondientes de la pierna sana. En los casos que sea preciso igualar el color, puede colocarse una cubierta cosmética.

29. ¿Considera el paciente que la prótesis es satisfactoria en cuanto a comodidad, función y apariencia?

Pida al amputado su opinión sobre la prótesis. Después trate de obtener más datos, en particular sobre:

- a. Comodidad
- b. Estabilidad
- c. Esfuerzo
- d. Apariencia.

#### Revisión sin la prótesis

30. ¿Tiene el muñón del paciente abrasiones, decoloración y excesiva transpiración inmediatamente después de haber quitado la prótesis?

Examinar el muñón por si hay irritaciones, presiones localizadas, edema o cualquier otra indicación de una mala adaptación. Examinar en particular las áreas en que se han notado molestias. Pregunte al amputado si está incómodo.

Si el amputado ha llevado antes otras prótesis, puede tener zonas de piel descoloridas en el muñón. Estas decoloraciones se distinguen de las causadas por la prótesis que se está probando.

Las zonas de rojez que desaparecen a los 10 minutos de haber quitado la prótesis no tienen importancia a menos que vayan acompañadas de molestias. En respuesta a una presión prolongada, la piel sana enrojece ligeramente y recobra su color normal poco después de que la presión haya cesado. Un eritema persistente que no se blanquea cuando el que examina comprime el área, puede indicar una excesiva presión del encaje. Es normal un poco de rojez en la piel en el área del borde posterior, en particular si no se ha usado antes un encaje con apoyo isquiático.

Si el amputado nota una presión distal en el muñón, que aumenta durante la revisión, ver si hay edema distal. Si el edema disminuye después de haber quitado el encaje, indica que está mal adaptado. Si se prueba un encaje de succión de contacto total, las causas posibles del edema son una presión excesiva de la porción proximal del encaje, la acción de pistón sobre el muñón o contacto insuficiente en el fondo del encaje.

31. Las paredes anterior y lateral, ¿son por lo menos 5 cm. más altas que la pared posterior?

Si las paredes anterior y lateral son relativamente más altas, soportan y estabilizan el muñón en el encaje. Las paredes anterior y lateral deben ser aproximadamente 6 cm. más altas que la pared posterior. Si la pared anterior roza la espina ilíaca antero-superior, mientras el amputado está sentado, es que está demasiado alta.

32. La parte interna del encaje, ¿está suave y bien acabada?

Un interior suave evitará la irritación de la piel y permitirá al amputado que lleva un encaje de succión, que pueda sacar la calceta con facilidad al ponerse la prótesis. En el encaje de plástico no debe haber áreas que raspen. En los encajes de madera se debe aplicar un material aislante para evitar que el sudor penetre en la madera, produciendo zonas ásperas o estropeando la madera.

33. ¿Hay un espacio libre suficiente alrededor de las articulaciones de la rodilla y tobillo?

Debe haber una separación suficiente entre la porción proximal

de la pantorrilla y la pieza del muslo para evitar que haya roce entre ambas partes cuando se flexiona y extiende la rodilla. Sin embargo, si la separación es muy grande se puede meter la ropa entre ellas. Debe haber, igualmente, un espacio suficiente en la articulación del tobillo pero no tanto como para que los calcetines se metan entre las superficies.

34. Las superficies posteriores del muslo y pierna, ¿están conformadas de manera que se reparta la presión entre una y otra cuando está totalmente flexionada la rodilla?

Cuando la rodilla está totalmente flexionada, la parte posterior de la pantorrilla debe tener un contacto por igual con la parte posterior de la pieza del muslo. Si el contacto es desigual, concentra las presiones en la parte posterior de la pierna y en la pieza del muslo, y puede hacer que se rajen.

35. Cuando la prótesis está en posición arrodillada, ¿puede colocarse la pieza del muslo en posición vertical?

Cuando la prótesis está en posición arrodillada, se debe poder flexionar la rodilla lo suficiente como para que la pieza del muslo pueda inclinarse hacia atrás ligeramente. A menos que la pieza de muslo pueda asumir esta inclinación posterior, la prótesis tenderá a forzar al paciente hacia adelante cuando se arrodilla.

Un paciente con una desarticulación de rodilla o una amputación supracondilea y con una prótesis por encima de la rodilla, no será capaz de arrodillarse con la prótesis, a causa del aumento de longitud de la sección del muslo.

36. En el encaje de contacto total, ¿está el agujero de la válvula a nivel del fondo del encaje? (Puede estar más bajo, en particular si lleva forro blando).

El fondo del agujero de la válvula debe estar a nivel del fondo del encaje, y tangente a los tejidos más distales del muñón. Si está por encima de este nivel, hay una fricción innecesaria de la calceta al poner la prótesis, y además puede quedar aire entre el extremo del muñón y el encaje, cuando la calceta se desliza por el extremo distal

del muñón, y después hacia arriba cuando se saca del encaje.

37. ¿Tiene la prótesis una almohadilla sujeta a la pared posterior del encaje?

Una almohadilla posterior evita el roce de la ropa y el ruido cuando el amputado se sienta sobre una superficie dura.

38. El acabado en general, ¿es satisfactorio?

El trabajo en el cuero debe ser de primera calidad, bien sujeto y bien cosido.

La articulación de la cadera, rodilla y tobillo deben moverse con facilidad sin holguras. El borde del encaje debe estar bien pulido, sin bordes cortantes.

Los bordes afilados en cualquier parte del encaje pueden ser molestos y lacerar la piel, especialmente en amputados obesos cuya piel sobresale por el borde del encaje.

Las válvulas no deben tener ni polvo ni pegamento. Si la válvula no está colocada en buena posición puede haber pérdida de succión y ruidos flatulentos.

El tirante de extensión debe estar bien sujeto y debe tener posibilidades de variar la tensión.

El pie artificial articulado debe estar bien forrado para evitar el desgaste de calcetines.

El pie debe adaptarse bien al zapato, pero no demasiado ceñido. Si el pie es demasiado grande, el amputado tendrá dificultades al cambiar de zapatos. Si es demasiado pequeño, puede salirse del zapato desgastando las medias y haciendo que el talón se salga durante la fase de balanceo.

39. ¿Funcionan bien los componentes?

Es muy importante que se revisen todos los controles, tales como la fricción, los cierres y las ayudas a la extensión. Deben funcionar bien y ser fácilmente regulables.

**Anexo B**  
**Force Sensing Resistor Integration Guide and**  
**Evaluation Parts Catalog**



**State-of-the-Art Pointing Solutions for the OEM**



# **FSR<sup>®</sup>**

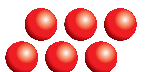
## **Force Sensing Resistor<sup>®</sup>**

### **Integration Guide and**

### **Evaluation Parts Catalog**

**400 Series Evaluation Parts**  
**With Suggested Electrical Interfaces**

**INTERLINK**  
**ELECTRONICS**



546 Flynn Road • Camarillo, CA 93012  
(805) 484-1331 • Fax (805) 484-8989

<http://www.interlinkelectronics.com>

# Force Sensing Resistors

## An Overview of the Technology

Force Sensing Resistors (FSR) are a polymer thick film (PTF) device which exhibits a decrease in resistance with an increase in the force applied to the active surface. Its force sensitivity is optimized for use in human touch control of electronic devices. FSRs are not a load cell or strain gauge, though they have similar properties. FSRs are not suitable for precision measurements.

### Force vs. Resistance

The force vs. resistance characteristic shown in Figure 2 provides an overview of FSR typical response behavior. For interpretational convenience, the force vs. resistance data is plotted on a log/log format. These data are representative of our typical devices, with this particular force-resistance characteristic being the response of evaluation part # 402 (0.5" [12.7 mm] diameter circular active area). A stainless steel actuator with a 0.4" [10.0 mm] diameter hemispherical tip of 60 durometer polyurethane rubber was used to actuate the FSR device. In general, FSR response approximately follows an inverse power-law characteristic (roughly  $1/R$ ).

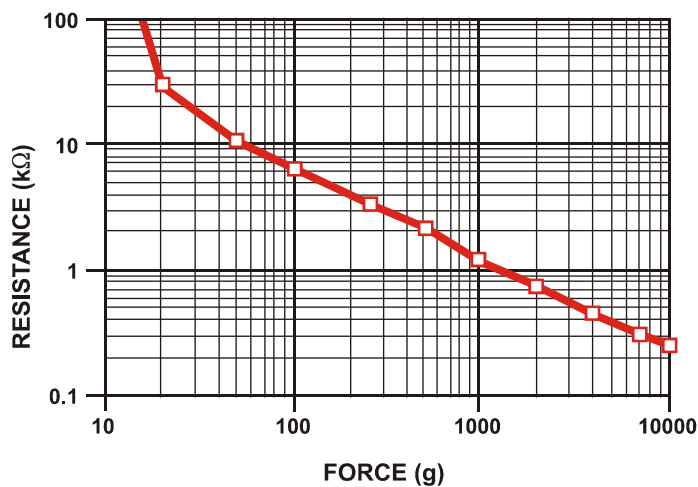


Figure 2: Resistance vs. Force

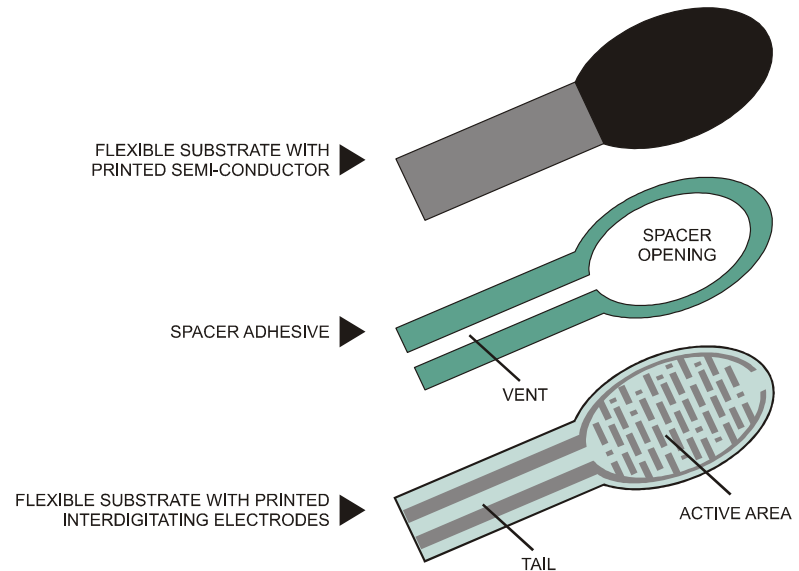


Figure 1: FSR Construction

Referring to Figure 2, at the low force end of the force-resistance characteristic, a switch-like response is evident. This turn-on threshold, or ‘break force’, that swings the resistance from greater than 100 kΩ to about 10 kΩ (the beginning of the dynamic range that follows a power-law) is determined by the substrate and overlay thickness and flexibility, size and shape of the actuator, and spacer-adhesive thickness (the gap between the facing conductive elements). Break force increases with increasing substrate and overlay rigidity, actuator size, and spacer-adhesive thickness. Eliminating the adhesive, or keeping it well away from the area where the force is being applied, such as the center of a large FSR device, will give it a lower rest resistance (e.g. stand-off resistance).

At the high force end of the dynamic range, the response deviates from the power-law behavior, and eventually saturates to a point where increases in force yield little or no decrease in resistance. Under these conditions of Figure 2, this saturation force is beyond 10 kg. The saturation point is more a function of pressure than force. The saturation pressure of a typical FSR is on the order of 100 to 200 psi. For the data shown in Figures 2, 3 and 4, the actual measured pressure range is 0 to 175 psi (0 to 22 lbs applied over 0.125 in<sup>2</sup>). Forces higher than the saturation force can be measured by spreading the force over a greater area; the overall pressure is then kept below the saturation point, and dynamic response is maintained. However, the converse of this effect is also true, smaller actuators will saturate FSRs earlier in the dynamic range, since the saturation point is reached at a lower force.

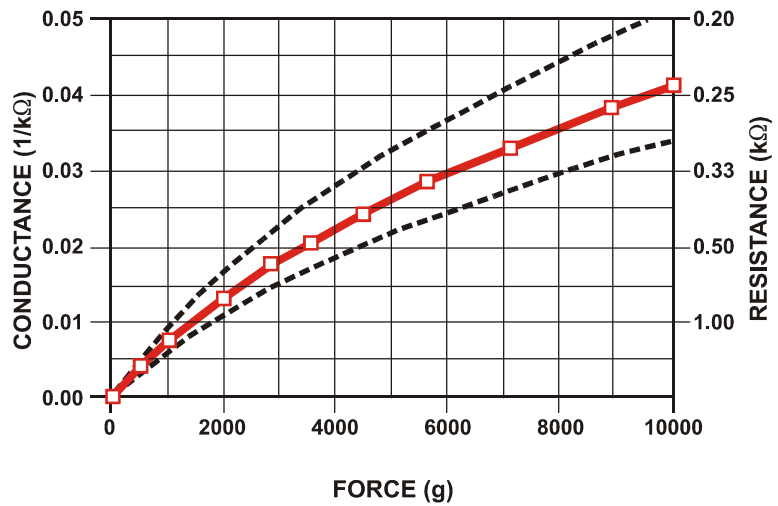


Figure 3:  
Conductance vs. Force (0-10Kg)

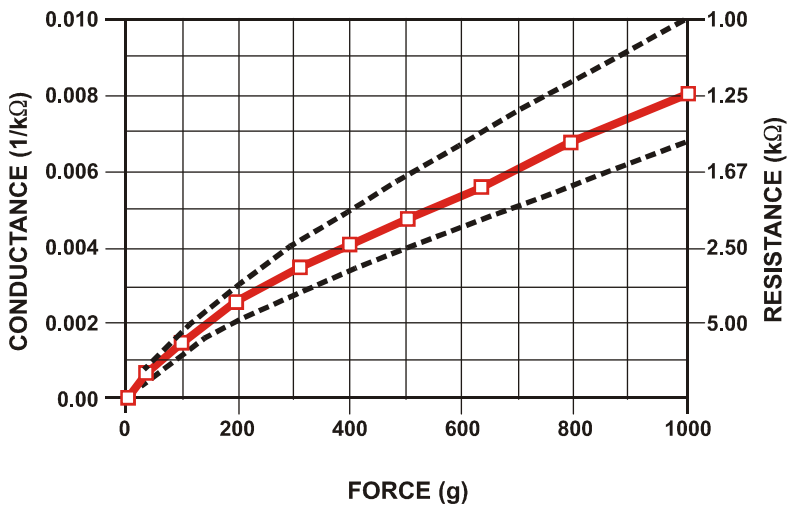


Figure 4:  
Conductance vs. Force (0-1Kg) Low Force Range

## Force vs. Conductance

In Figure 3, the conductance is plotted vs. force (the inverse of resistance:  $1/r$ ). This format allows interpretation on a linear scale. For reference, the corresponding resistance values are also included on the right vertical axis. A simple circuit called a current-to-voltage converter (see page 21) gives a voltage output directly proportional to FSR conductance and can be useful where response linearity is desired. Figure 3 also includes a typical part-to-part repeatability envelope. This error band determines the maximum accuracy of any general force measurement. The spread or width of the band is

strongly dependent on the repeatability of any actuating and measuring system, as well as the repeatability tolerance held by Interlink Electronics during FSR production. Typically, the part-to-part repeatability tolerance held during manufacturing ranges from  $\pm 15\%$  to  $\pm 25\%$  of an established nominal resistance.



Figure 4 highlights the 0-1 kg (0-2.2 lbs) range of the conductance-force characteristic. As in Figure 3, the corresponding resistance values are included for reference. This range is common to human interface applications. Since the conductance response in this range is fairly linear, the force resolution will be uniform and data interpretation simplified. The typical part-to-part error band is also shown for this touch range. In most human touch control applications this error is insignificant, since human touch is fairly inaccurate. Human factors studies have shown that in this force range repeatability errors of less than  $\pm 50\%$  are difficult to discern by touch alone.

# FSR Integration Notes

## *A Step-by-Step Guide to Optimal Use*

For best results, follow these seven steps when beginning any new product design, proof-of-concept, technology evaluation, or first prototype implementation:

### **1. Start with Reasonable Expectations (Know Your Sensor)**

The FSR sensor is not a strain gauge, load cell or pressure transducer. While it can be used for dynamic measurement, only qualitative results are generally obtainable. Force accuracy ranges from approximately  $\pm 5\%$  to  $\pm 25\%$  depending on the consistency of the measurement and actuation system, the repeatability tolerance held in manufacturing, and the use of part calibration.

Accuracy should not be confused with resolution. The force resolution of FSR devices is better than  $\pm 0.5\%$  of full use force.

### **2. Choose the Sensor that Best Fits the Geometry of Your Application**

Usually sensor size and shape are the limiting parameters in FSR integration, so any evaluation part should be chosen to fit the desired mechanical actuation system. In general, standard FSR products have a common semiconductor make-up and only by varying actuation methods (e.g. overlays and actuator areas) or electrical interfaces can different response characteristics be achieved.

### **3. Set-up a Repeatable and Reproducible Mechanical Actuation System**

When designing the actuation mechanics, follow these guidelines to achieve the best force repeatability:

- Provide a consistent force distribution. FSR response is very sensitive to the distribution of the applied force. In general, this precludes the use of dead weights for characterization since exact duplication of the weight distribution is rarely repeatable cycle-to-cycle. A consistent weight (force) distribution is more difficult to achieve than merely obtaining a consistent total applied weight (force). As long as the distribution is the same cycle-to-cycle, then repeatability will be maintained. The use of a thin elastomer between the applied force and the FSR can help absorb error from inconsistent force distributions.
- Keep the actuator area, shape, and compliance constant. Changes in these parameters significantly alter the response characteristic of a given sensor. Any test, mock-up, or evaluation conditions should be closely matched to the final use conditions. The greater the cycle-to-cycle consistency of these parameters, the greater the device repeatability. In human interface applications where a finger is the mode of actuation, perfect control of these parameters is not generally possible. However, human force sensing is somewhat inaccurate; it is rarely sensitive enough to detect differences of less than  $\pm 50\%$ .
- Control actuator placement. In cases where the actuator is to be smaller than the FSR active area, cycle-to-cycle consistency of actuator placement is necessary. (Caution: FSR layers are held together by an adhesive that surrounds the electrically active areas. If force is applied over an area which includes the adhesive, the resulting response characteristic will be drastically altered.) In an extreme case (e.g., a large, flat, hard actuator that bridges the bordering adhesive), the adhesive can present FSR actuation

- Keep actuation cycle time consistent. Because of the time dependence of the FSR resistance to an applied force, it is important when characterizing the sensor system to assure that increasing loads (e.g. force ramps) are applied at consistent rates (cycle-to-cycle). Likewise, static force measurements must take into account FSR mechanical setting time. This time is dependent on the mechanics of actuation and the amount of force applied and is usually on the order of seconds.

#### **4. Use the Optimal Electronic Interface**

In most product designs, the critical characteristic is Force vs. Output Voltage, which is controlled by the choice of interface electronics. A variety of interface solutions are detailed in the TechNote section of this guide. Summarized here are some suggested circuits for common FSR applications.

- For FSR Pressure or Force Switches, use the simple interfaces detailed on pages 16 and 17.
- For dynamic FSR measurements or Variable Controls, a current-to-voltage converter (see pages 18 and 19) is recommended. This circuit produces an output voltage that is inversely proportional to FSR resistance. Since the FSR resistance is roughly inversely proportional to applied force, the end result is a direct proportionality between force and voltage; in other words, this circuit gives roughly linear increases in output voltage for increases in applied force. This linearization of the response optimizes the resolution and simplifies data interpretation.

#### **5. Develop a Nominal Voltage Curve and Error Spread**

When a repeatable and reproducible system has been established, data from a group of FSR parts can be collected. Test several FSR parts in the system. Record the output voltage at various pre-selected force points throughout the range of interest. Once a family of curves is obtained, a nominal force vs. output voltage curve and the total force accuracy of the system can be determined.

#### **6. Use Part Calibration if Greater Accuracy is Required**

For applications requiring the highest obtainable force accuracy, part calibration will be necessary. Two methods can be utilized: gain and offset trimming, and curve fitting.

- Gain and offset trimming can be used as a simple method of calibration. The reference voltage and feedback resistor of the current-to-voltage converter are adjusted for each FSR to pull their responses closer to the nominal curve.
- Curve fitting is the most complete calibration method. A parametric curve fit is done for the nominal curve of a set of FSR devices, and the resultant equation is stored for future use. Fit parameters are then established for each individual FSR (or sending element in an array) in the set. These parameters, along with the measured sensor resistance (or voltage), are inserted into the equation to obtain the force reading. If needed, temperature compensation can also be included in the equation.

#### **7. Refine the System**

Spurious results can normally be traced to sensor error or system error. If you have any questions, contact Interlink Electronics' Sales Engineers to discuss your system and final data.

## FSR Usage Tips *The Do's and Don'ts*

- **Do** follow the seven steps of the FSR Integration Guide.
- **Do**, if possible, use a firm, flat and smooth mounting surface.
- **Do** be careful if applying FSR devices to curved surfaces. Pre-loading of the device can occur as the two opposed layers are forced into contact by the bending tension. The device will still function, but the dynamic range may be reduced and resistance drift could occur. The degree of curvature over which an FSR can be bent is a function of the size of the active area. The smaller the active area, the less effect a given curvature will have on the FSR's response.
- **Do** avoid air bubbles and contamination when laminating the FSR to any surface. Use only thin, uniform adhesives, such as Scotch<sup>®</sup> brand double-sided laminating adhesives. Cover the entire surface of the sensor.
- **Do** be careful of kinks or dents in active areas. They can cause false triggering of the sensors.
- **Do** protect the device from sharp objects. Use an overlay, such as a polycarbonate film or an elastomer, to prevent gouging of the FSR device.
- **Do** use soft rubber or a spring as part of the actuator in designs requiring some travel.
- **Do not** kink or crease the tail of the FSR device if you are bending it; this can cause breaks in the printed silver traces. The smallest suggested bend radius for the tails of evaluation parts is about 0.1" [2.5 mm]. In custom sensor designs, tails have been made that bend over radii of 0.03" (0.8 mm). Also, be careful if bending the tail near the active area. This can cause stress on the active area and may result in pre-loading and false readings.
- **Do not** block the vent. FSR devices typically have an air vent that runs from the open active area down the length of the tail and out to the atmosphere. This vent assures pressure equilibrium with the environment, as well as allowing even loading and unloading of the device. Blocking this vent could cause FSRs to respond to any actuation in a non-repeatable manner. Also note, that if the device is to be used in a pressure chamber, the vented end will need to be kept vented to the outside of the chamber. This allows for the measurement of the differential pressure.
- **Do not** solder directly to the exposed silver traces. With flexible substrates, the solder joint will not hold and the substrate can easily melt and distort during the soldering. Use Interlink Electronics' standard connection techniques, such as solderable tabs, housed female contacts, Z-axis conductive tapes, or ZIF (zero insertion force) style connectors.
- **Do not** use cyanoacrylate adhesives (e.g. Krazy Glue<sup>®</sup>) and solder flux removing agents. These degrade the substrate and can lead to cracking.
- **Do not** apply excessive shear force. This can cause delamination of the layers.
- **Do not** exceed 1mA of current per square centimeter of applied force (actuator area). This can irreversibly damage the device.

Evaluation Parts

## Descriptions and Dimensions

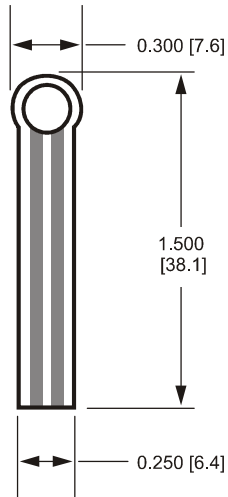


Figure 5:  
Part No. 400 (0.2" Circle)

**Active Area:** 0.2" [5.0] diameter

**Nominal Thickness:** 0.012" [0.30 mm]

**Material Build:**

**Semiconductive layer**

0.004" [0.10] PES

**Spacer adhesive**

0.002" [0.05] Acrylic

**Conductive layer**

0.004" [0.10] PES

**Rear adhesive**

0.002" [0.05] Acrylic

**Connector options**

- a. No connector
- b. Solder Tabs (not shown)
- c. AMP Female connector

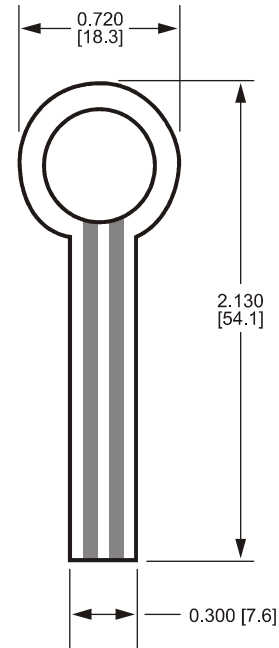


Figure 6:  
Part No. 402 (0.5" Circle)

**Active Area:** 0.5" [12.7] diameter

**Nominal thickness:** 0.018" [0.46 mm]

**Material Build:**

**Semiconductive Layer**

0.005" [0.13] Ultem

**Spacer Adhesive**

0.006" [0.15] Acrylic

**Conductive Layer**

0.005" [0.13] Ultem

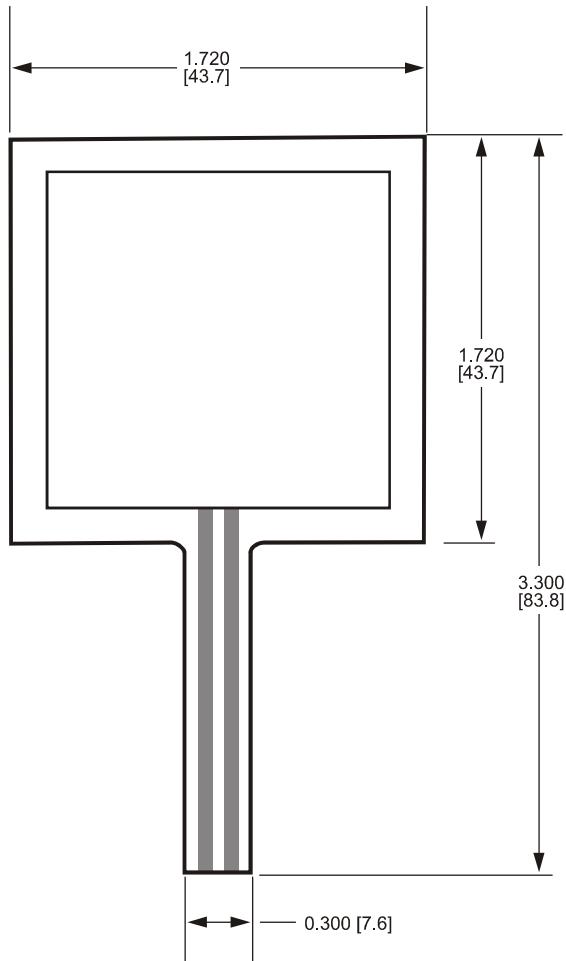
**Rear Adhesive**

0.002" [0.05] Acrylic

**Connector**

- a. No connector
- b. Solder Tabs (not shown)
- c. AMP Female connector

Dimensions in brackets: millimeters • Dimensional Tolerance:  $\pm 0.015$ " [0.4] • Thickness Tolerance:  $\pm 10\%$



**Active Area:** 1.5" [38.1] x 1.5" [38.1]

**Nominal thickness:** 0.018" [0.46 mm]

**Material Build:**

**Semiconductive Layer**

0.005" [0.13] Ultem

**Spacer Adhesive**

0.006" [0.15] Acrylic

**Conductive Layer**

0.005" [0.13] Ultem

**Rear Adhesive**

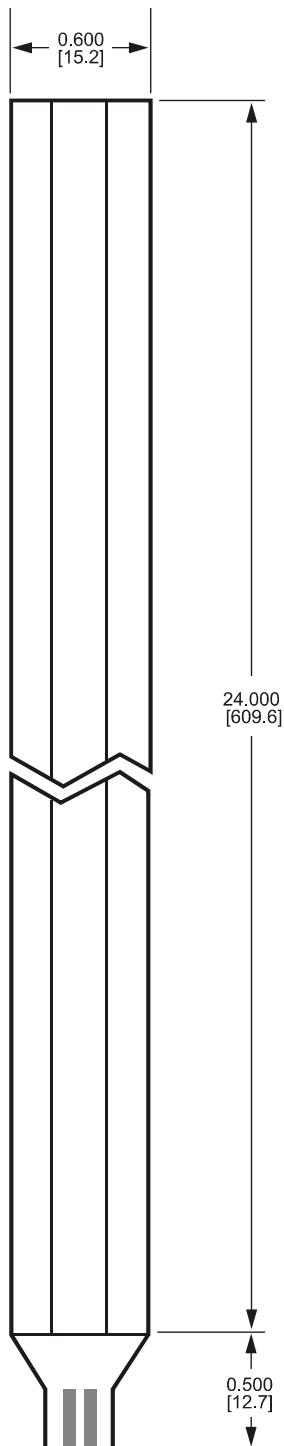
0.002" [0.05] Acrylic

**Connectors**

- No connector
- Solder Tabs (not shown)
- AMP Female connector

Figure 7:  
**Part No. 406 (1.5" Square)**

*Dimensions in brackets: millimeters • Dimensional Tolerance:  $\pm 0.015"$  [0.4] • Thickness Tolerance:  $\pm 10\%$*



**Active Area:** 24" [609.6] x 0.25" [6.3]

**Nominal thickness:** 0.135" [0.34 mm]

**Material Build:**

**Semiconductive Layer**

0.004" [0.10] PES

**Spacer Adhesive**

0.0035" [0.089] Acrylic

**Conductive Layer**

0.004" [0.10] PES

**Rear Adhesive**

0.002" [0.05] Acrylic

**Connectors**

- a. No connector
- b. Solder Tabs (not shown)
- c. AMP Female connector

Figure 8  
Part No. 408 (24" Trimmable Strip)

*Dimensions in brackets: millimeters*  
*Dimensional Tolerance:  $\pm 0.015$ " [0.4]*  
*Thickness Tolerance:  $\pm 10\%$*

## General FSR Characteristics

These are typical parameters. The FSR is a custom device and can be made for use outside these characteristics. Consult Sales Engineering with your specific requirements.

### Simple FSR Devices and Arrays

| PARAMETER                               | VALUE  | NOTES                                |
|---|--|--------------------------------------|
| <b>Size Range</b>                       | Max = 20" x 24" (51 x 61 cm)<br>Min = 0.2" x 0.2" (0.5 x 0.5 cm)                 | Any shape                            |
| <b>Device thickness</b>                 | 0.008" to 0.050" (0.20 to 1.25 mm)   | Dependent on materials               |
| <b>Force Sensitivity Range</b>          | < 100 g to > 10 kg   | Dependent on mechanics               |
| <b>Pressure Sensitivity Range</b>       | < 1.5 psi to > 150 psi<br>(< 0.1 kg/cm <sup>2</sup> to > 10 kg/cm <sup>2</sup> ) | Dependent on mechanics               |
| <b>Part-to-Part Force Repeatability</b> | ± 15% to ± 25% of established nominal resistance                                 | With a repeatable actuation system   |
| <b>Single Part Force Repeatability</b>  | ± 2% to ± 5% of established nominal resistance                                   | With a repeatable actuation system   |
| <b>Force Resolution</b>                 | Better than 0.5% full scale  |                                      |
| <b>Break Force (Turn-on Force)</b>      | 20 g to 100 g (0.7 oz to 3.5 oz)   | Dependent on mechanics and FSR build |
| <b>Stand-Off Resistance</b>             | > 1MΩ  | Unloaded, unbent                     |
| <b>Switch Characteristic</b>            | Essentially zero travel  |                                      |
| <b>Device Rise Time</b>                 | 1-2 msec (mechanical)  |                                      |
| <b>Lifetime</b>                         | > 10 million actuations  |                                      |
| <b>Temperature Range</b>                | -30°C to +70°C   | Dependent on materials               |
| <b>Maximum Current</b>                  | 1 mA/cm <sup>2</sup> of applied force  |                                      |
| <b>Sensitivity to Noise/Vibration</b>   | Not significantly affected   |                                      |
| <b>EMI / ESD</b>                        | Passive device   |                                      |
| <b>Lead Attachment</b>                  | Standard flex circuit techniques   |                                      |



## For Linear pots

| PARAMETER                    | VALUE                                | NOTES                      |
|------------------------------|--------------------------------------|----------------------------|
| <b>Positional Resolution</b> | 0.003" to 0.02" (0.075 to 0.5 mm)    | Dependent on actuator size |
| <b>Positional Accuracy</b>   | Better than $\pm 1\%$ of full length |                            |

*FSR terminology is defined on pages 14 and 15 of this guide.*

The product information contained in this document is designed to provide general information and guidelines only and must not be used as an implied contract with Interlink Electronics. Acknowledging our policy of continual product development, we reserve the right to change without notice any detail in this publication. Since Interlink Electronics has no control over the conditions and method of use of our products, we suggest that any potential user confirm their suitability before adopting them for commercial use.

## Glossary of Terms

|                                   |   |
|-----------------------------------|---|
| <b>Active Area</b>                | The area of an FSR device that responds to normal force with a decrease in resistance.  |
| <b>Actuator</b>                   | The object which contacts the sensor surface and applies force to FSRs.   |
| <b>Applied Force</b>              | The force applied by the actuator on the active area of the sensor.   |
| <b>Array</b>                      | Any grouping or matrix of FSR sensors which can be individually actuated and measured.  |
| <b>Break Force</b>                | The minimum force required, with a specific actuator size, to cause the onset of the FSR response.  |
| <b>Cross-talk</b>                 | Measurement noise or inaccuracies of a sensor as a result of the actuation of another sensor on the same substrate. See also false triggering.  |
| <b>Drift</b>                      | The change in resistance with time under a constant (static) load. Also called resistance drift.  |
| <b>Durometer</b>                  | The measure of the hardness of rubber.  |
| <b>EMI</b>                        | Electromagnetic interference.   |
| <b>ESD</b>                        | Electrostatic discharge.  |
| <b>False triggering</b>           | The unwanted actuation of a FSR device from unexpected stimuli; e.g., bending or cross-talk.  |
| <b>Fixed Resistor</b>             | The printed resistor on linear potentiometers that is used to measure position.   |
| <b>Footprint</b>                  | Surface area and force distribution of the actuator in contact with the sensor surface.   |
| <b>Force Resolution</b>           | The smallest measurable difference in force.  |
| <b>FSR™</b>                       | Force Sensing Resistors <sup>®</sup> . A polymer thick film device with exhibits a decrease in resistance with an increase in force applied normal to the device surface.                     |
| <b>Graphic Overlay</b>            | A printed substrate that covers the FSR. Usually used for esthetics and protection.   |
| <b>Housed Female</b>              | A stitched on AMP connector with a receptacle (female) ending. A black plastic housing protects the contacts. Suitable for removable ribbon cable connector and header pin attachment.        |
| <b>Hysteresis</b>                 | In a dynamic measurement, the difference between instantaneous force measurements at a given force for an increasing load versus a decreasing load.   |
| <b>Interdigitating Electrodes</b> | The conductor grid. An interweaving pattern of linearly offset conductor traces used to achieve electrical contact. This grid is shunted by the semiconductor layer to give the FSR response. |
| <b>Lead Out or Busing System</b>  | The method of electrically accessing each individual sensor.  |
| <b>Lexan<sup>®</sup></b>          | Polycarbonate. A substrate used for graphic overlays and labels. Available in a variety of surface textures.  |

|                                |  |
|--------------------------------|--|
| <b>Melinex®</b>                | A brand of polyester(PET). A substrate with lower temperature resistance than Ulterm® or PES, but with excellent flexibility and low cost. Similar to Mylar™.  |
| <b>Part or Device</b>          | The FSR. Consists of the FSR semiconductive material, conductor, adhesives, graphics or overlays, and connectors.  |
| <b>PES</b>                     | Polyethersulfone. A transparent substrate with excellent temperature resistance, moderate chemical resistance, and good flexibility.   |
| <b>Pin Out</b>                 | The descriptions of a FSR's electrical access at the connector pad (tail).   |
| <b>Repeatability</b>           | The ability to repeat, within a tolerance, a previous response characteristic.   |
| <b>Response Characteristic</b> | The relationship of force or pressure vs. resistance.  |
| <b>Saturation Pressure</b>     | The pressure level beyond with the FSR response characteristic deviates from its inverse power law characteristic. Past the saturation pressure, increases in force yield little or no decrease in resistance. |
| <b>Sensor</b>                  | Each area of the FSR device that is independently force sensitive (as in an array).  |
| <b>Solder-tabs</b>             | Stitched on AMP connectors with tab endings. Suitable for direct PC board connection or for soldering to wires.  |
| <b>Space and Trace</b>         | The widths of the gaps and fingers of the conductive grid; also called pitch.  |
| <b>Spacer Adhesive</b>         | The adhesive used to laminate FSR devices tighter. Dictates stand-off.   |
| <b>Stand-off</b>               | The gap or distance between the opposed polymer film layers when the sensor is unloaded and unbent.  |
| <b>Stand-off Resistance</b>    | The FSR resistance when the device is unloaded and unbent.   |
| <b>Substrate</b>               | Any base material on which the FSR semi-conductive or metallic polymers are printed. (For example, polyetherimide, polyethersulfone and polyester films).  |
| <b>Tail</b>                    | The region where the lead out or busing system terminates. Generally, the tail ends in a connector.  |
| <b>Ulterm®</b>                 | Polyetherimide (PEI). A yellow, semi-transparent substrate with excellent temperature and chemical resistance and limited flexibility.   |

Interlink Electronics, Inc. holds international patents for its Force Sensing Resistor technology. FSR is a trademark and Force Sensing Resistors is a registered trademark of Interlink Electronics. Interlink and the six dot logotype are registered marks of Interlink Electronics.

Ultem and Lexan are registered trademarks of G.E., Melinex is a registered trademark of ICI, and Mylar is a trademark of E.I. Dupont & Co.

## Suggested Electrical Interfaces Basic FSRs

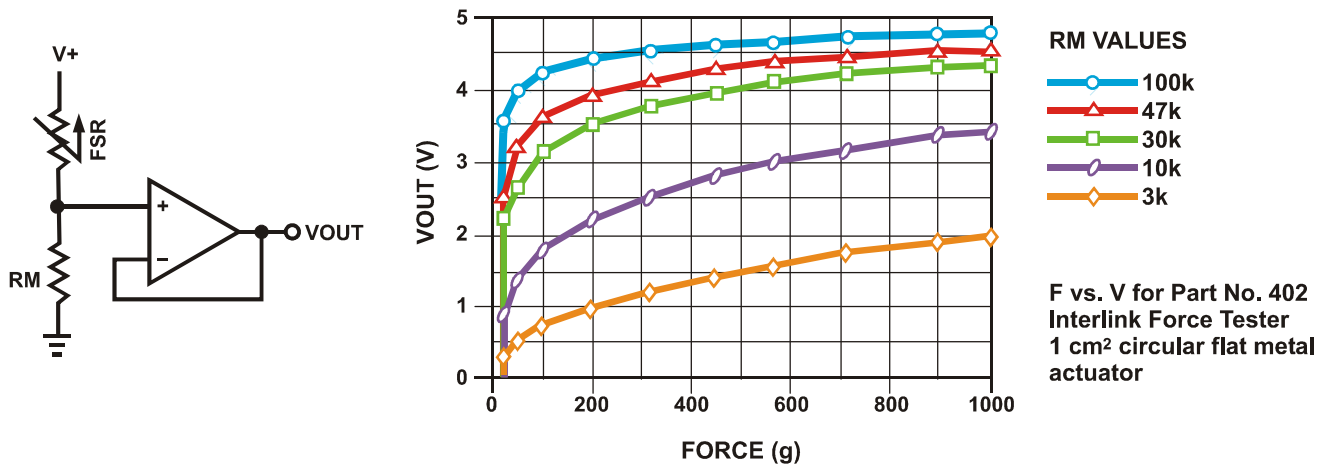


Figure 9  
FSR Voltage Divider

### FSR Voltage Divider

For a simple force-to-voltage conversion, the FSR device is tied to a measuring resistor in a voltage divider configuration. The output is described by the equation:

$$V_{OUT} = (V+) / [1 + R_{FSR}/R_M].$$

In the shown configuration, the output voltage increases with increasing force. If  $R_{FSR}$  and  $R_M$  are swapped, the output swing will decrease with increasing force. These two output forms are mirror images about the line  $V_{OUT} = (V+) / 2$ .

The measuring resistor,  $R_M$ , is chosen to maximize the desired force sensitivity range and to limit current. The current through the FSR should be limited to less than 1 mA/square cm of applied force. Suggested op-amps for single sided supply designs are LM358 and LM324. FET input devices such as LF355 and TL082 are also good. The low bias currents of these op-amps reduce the error due to the source impedance of the voltage divider.

A family of FORCE vs.  $V_{OUT}$  curves is shown on the graph above for a standard FSR in a voltage divider configuration with various  $R_M$  resistors. A  $(V+)$  of +5V was used for these examples.

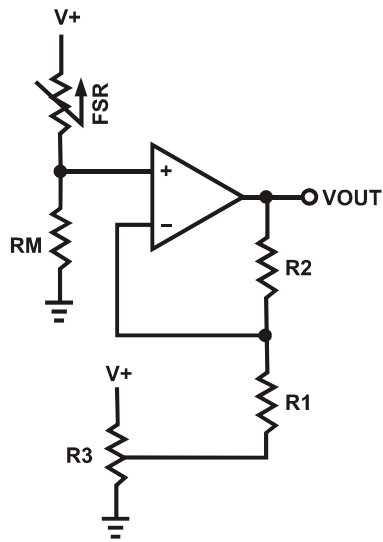


Figure 10  
Adjustable Buffer

## Adjustable Buffers

Similar to the FSR Voltage Divider, these interfaces isolate the output from the high source impedance of the Force Sensing Resistor. However, these alternatives allow adjustment of the output offset and gain.

In Figure 10, the ratio of resistors R2 and R1 sets the gain of the output. Offsets resulting from the non-infinite FSR resistance at zero force (or bias currents) can be trimmed out with the potentiometer, R3. For best results, R3 should be about one-twentieth of R1 or R2. Adding an additional pot at R2 makes the gain easily adjustable. Broad range gain adjustment can be made by replacing R2 and R1 with a single pot.

The circuit in Figure 11 yields similar results to the previous one, but the offset trim is isolated from the adjustable gain. With this separation, there is no constraint on values for the pot. Typical cal for R5 and the pot are around 10k $\Omega$ .

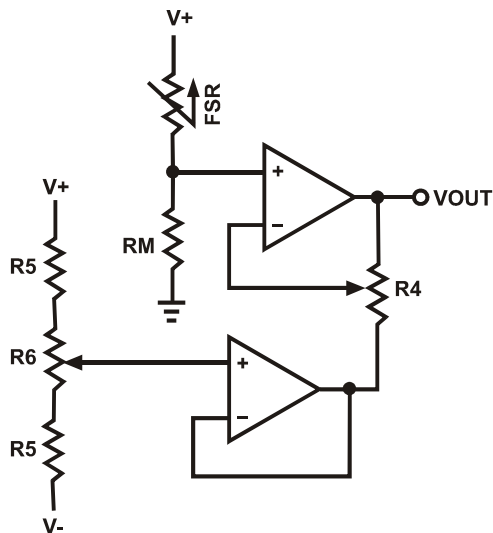


Figure 11  
Adjustable Buffer

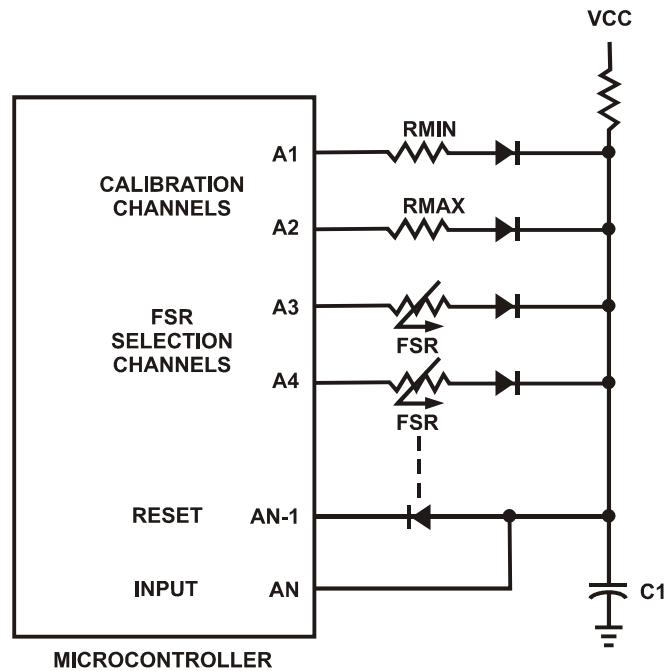


Figure 12  
Multi-Channel FSR-to-Digital Interface

## Multi-Channel to FSR-to-Digital Interface

Sampling Cycle (any FSR channel):

The microcontroller switches to a specific FSR channel, toggling it high, while all other FSR channels are toggled low. The RESET channel is toggled high, a counter starts and the capacitor C1 charges, with its charging rate controlled by the resistance of the FSR ( $t \sim RC$ ). When the capacitor reaches the high digital threshold of the INPUT channel, the counter shuts off, the RESET is toggled low, and the capacitor discharges.

The number of “counts” it takes from the toggling of the RESET high to the toggling of the INPUT high is proportional to the resistance of the FSR. The resistors RMIN and RMAX are used to set a minimum and maximum “counts” and therefore the range of the “counts”. They are also used periodically to re-calibrate the reference. A sampling cycle for RMIN is run, the number of “counts” is stored and used as a new zero. Similarly, a sampling cycle for RMAX is run and the value is stored as the maximum range (after subtracting the RMIN value). Successive FSR samplings are normalized to the new zero. The full range is “zoned” by dividing the normalized maximum “counts” by the number of desired zones. This will delineate the window size or width of each zone.

Continual sampling is done to record changes in FSR resistance due to change in force. Each FSR is selected sequentially.

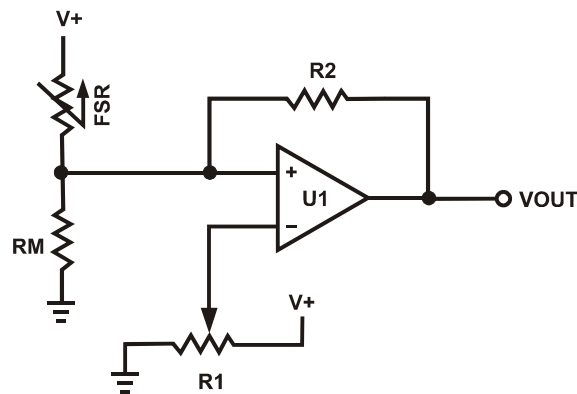


Figure 13  
FSR Variable Force Threshold Switch

## FSR Variable Force Threshold Switch

This simple circuit is ideal for applications that require on-off switching at a specified force, such as touch-sensitive membrane, cut-off, and limit switches. For a variation of this circuit that is designed to control relay switching, see the following page.

The FSR device is arranged in a voltage divider with  $R_M$ . An op-amp, U1, is used as a comparator. The output of U1 is either high or low. The non-inverting input of the op-amp is driven by the output of the divider, which is a voltage that increases with force. At zero force, the output of the op-amp will be low. When the voltage at the non-inverting input of the op-amp exceeds the voltage of the inverting input, the output of the op-amp will toggle high. The triggering voltage, and therefore the force threshold, is set at the inverting input by the pot R1. The hysteresis, R2, acts as a “debouncer”, eliminating any multiple triggerings of the output that might occur.

Suggested op-amps are LM358 and LM324. Comparators like LM393 also work quite well. The parallel combination of R2 with  $R_M$  is chosen to limit current and to maximize the desired force sensitivity range. A typical value for this combination is about 47k $\Omega$ .

The threshold adjustment pot, R1, can be replaced by two fixed value resistors in a voltage divider configuration.

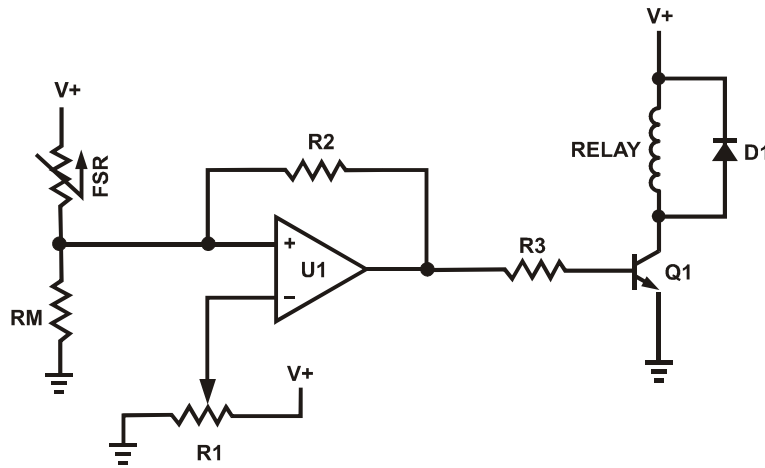


Figure 14  
FSR Variable Force Threshold Relay Switch

## FSR Variable Force Threshold Relay Switch

This circuit is a derivative of the simple FSR Variable Force Threshold Switch on the previous page. It has use where the element to be switched requires higher current, like automotive and industrial control relays.

The FSR device is arranged in a voltage divider with  $R_M$ . An op-amp, U1, is used as a comparator. The output of U1 is either high or low. The non-inverting input of the op-amp sees the output of the divider, which is a voltage that increases with force. At zero force, the output of the op-amp will be low. When the voltage at the non-inverting input of the op-amp exceeds the voltage of the inverting input, the output of the op-amp will toggle high. The triggering voltage, and therefore the force threshold, is set at the inverting input by the pot R1. The transistor Q1 is chosen to match the required current specification for the relay. Any medium power NPN transistor should suffice. For example, an NTE272 can sink 2 amps, and an NTE291 can sink 4 amps. The resistor R3 limits the base current (a suggested value is  $4.7k\Omega$ ). The hysteresis resistor, R2, acts as a “debouncer”, eliminating any multiple triggerings of the output that might occur.

Suggested op-amps are LM358 and LM324. Comparators like LM393 and LM339 also work quite well, but must be used in conjunction with a pull-up resistor. The parallel combination of R2 with  $R_M$  is chosen to limit current and to maximize the desired force sensitivity range. A typical value for this combination is about  $47k\Omega$ .

The threshold adjustment pot, R1, can be replaced by two fixed value resistors in a voltage divider configuration. The diode D1 is included to prevent flyback, which could harm the relay and the circuitry.



## FSR Current-to-Voltage Converter

In this circuit, the FSR device is the input of a current-to-voltage converter. The output of this amplifier is described by the equation:

$$V_{OUT} = V_{REF} \cdot [-R_G/R_{FSR}].$$

With a positive reference voltage, the output of the op-amp must be able to swing below ground, from 0V to  $-V_{REF}$ , therefore dual sided supplies are necessary. A negative reference voltage will yield a positive output swing, from 0V to  $+V_{REF}$ .

$$V_{OUT} = (-R_G \cdot V_{REF}) / R_{FSR}.$$

$V_{OUT}$  is inversely proportional to  $R_{FSR}$ . Changing  $R_G$  and/or  $V_{REF}$  changes the response slope. The following is an example of the sequence used for choosing the component values and output swing:

For a human-to-machine variable control device, like a joystick, the maximum force applied to the FSR is about 1kg. Testing of a typical FSR shows that the corresponding  $R_{FSR}$  at 1kg is about 4.6k $\Omega$ . If  $V_{REF}$  is  $-5V$ , and an output swing of 0V to +5V is desired, then  $R_G$  should be approximately equal to this minimum  $R_{FSR}$ .  $R_G$  is set at 4.7k $\Omega$ . A full swing of 0V to +5V is thus achieved. A set of FORCE vs.  $V_{OUT}$  curves is shown in Figure 15 for a standard FSR using this interface with a variety of  $R_G$  values.

The current through the FSR device should be limited to less than 1 mA/square cm of applied force. As with the voltage divider circuit, adding a resistor in parallel with  $R_{FSR}$  will give a definite rest voltage, which is essentially a zero-force intercept value. This can be useful when resolution at low forces is desired.

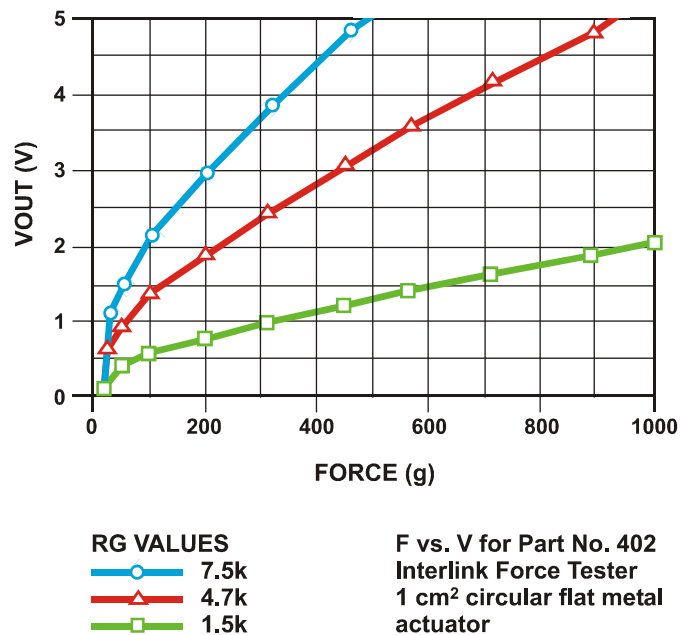
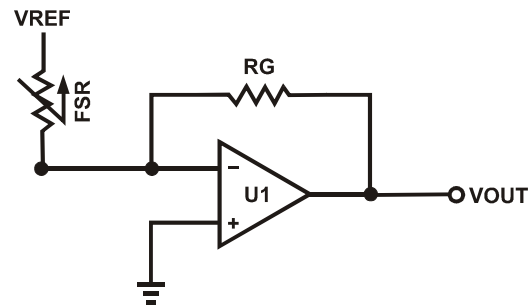


Figure 15  
FSR Current-to-Voltage Converter

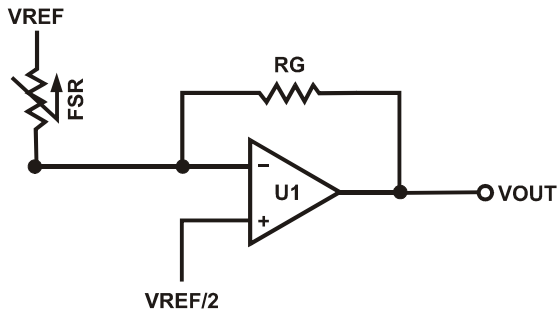


Figure 16  
Add'l FSR Current-to-Voltage Converter

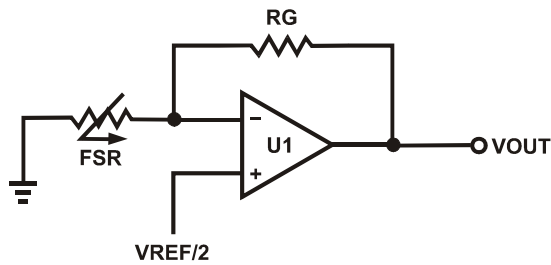


Figure 17  
Add'l FSR Current-to-Voltage Converter

## Additional FSR Current-to-Voltage Converters

These circuits are a slightly modified version of the current-to-voltage converter detailed on the previous page. Please refer to it for more detail.

The output of Figure 16 is described by the equation:

$$V_{OUT} = [V_{REF}/2] * [1 - R_G/R_{FSR}]$$

The output swing of this circuit is from (VREF/2) to 0V. In the case where RG is greater than RFSR, the output will go into negative saturation.

The output of Figure 17 is described by the equation:

$$V_{OUT} = V_{REF}/2 * [1 + R_G/R_{FSR}]$$

The output swing of this circuit is from (VREF/2) to VREF. In the case where RG is greater than RFSR, the output will go into positive saturation.

For either of these configurations, a zener diode placed in parallel with RG will limit the voltage built up across RG. These designs yield one-half the output swing of the previous circuit, but only require single sided supplies and positive reference voltages. Like the preceding circuit, the current through the FSR should be limited to less than 1 mA/square cm of applied force.

Suggested op-amps are LM358 and LM324.

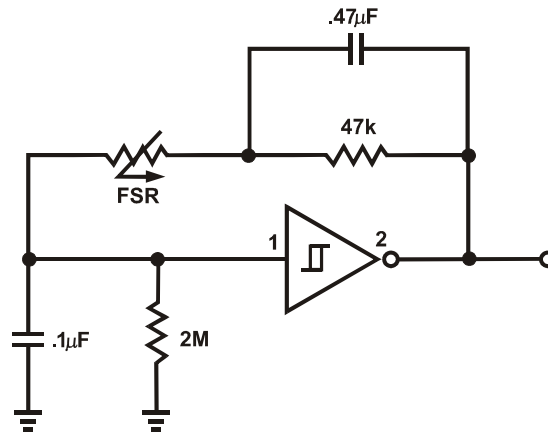


Figure 18  
FSR Schmitt Trigger Oscillator

## FSR Schmitt Trigger Oscillator

In this circuit, an oscillator is made using the FSR device as the feedback element around a Schmitt Trigger. In this manner, a simple force-to-frequency converter is made. At zero force, the FSR is an open circuit. Depending on the last stage of the trigger, the output remains constant, either high or low. When the FSR is pressed, the oscillator starts, its frequency increasing with increasing force. The  $2\text{M}\Omega$  resistor at the input of the trigger insures that the oscillator is off when FSRs with non-infinite resistance at zero force are used. The  $47\text{k}\Omega$  resistor and the  $0.47\ \mu\text{F}$  capacitor control the force-to-frequency characteristic. Changes in the “feel” of this circuit can be made by adjusting these values. The  $0.1\ \mu\text{F}$  capacitor controls the frequency range of the oscillator. By implementing this circuit with CMOS or TTL, a digital process can be controlled by counting leading and/or trailing edges of the oscillator output. Suggested Schmitt Triggers are CD40106, CD4584 or 74C14.

**Anexo C**  
**Hojas de especificaciones de los circuitos**  
**integrados**

### FEATURES

#### EASY TO USE

Gain Set with One External Resistor  
(Gain Range 1 to 1000)

Wide Power Supply Range ( $\pm 2.3$  V to  $\pm 18$  V)  
Higher Performance than Three Op Amp IA Designs  
Available in 8-Lead DIP and SOIC Packaging  
Low Power, 1.3 mA max Supply Current

#### EXCELLENT DC PERFORMANCE ("B GRADE")

50  $\mu$ V max, Input Offset Voltage  
0.6  $\mu$ V/ $^{\circ}$ C max, Input Offset Drift  
1.0 nA max, Input Bias Current  
100 dB min Common-Mode Rejection Ratio (G = 10)

#### LOW NOISE

9 nV/ $\sqrt{\text{Hz}}$ , @ 1 kHz, Input Voltage Noise  
0.28  $\mu$ V p-p Noise (0.1 Hz to 10 Hz)

#### EXCELLENT AC SPECIFICATIONS

120 kHz Bandwidth (G = 100)  
15  $\mu$ s Settling Time to 0.01%

#### APPLICATIONS

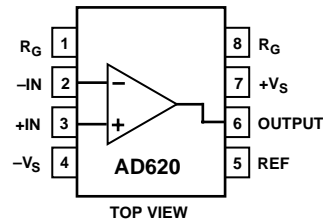
Weigh Scales  
ECG and Medical Instrumentation  
Transducer Interface  
Data Acquisition Systems  
Industrial Process Controls  
Battery Powered and Portable Equipment

### PRODUCT DESCRIPTION

The AD620 is a low cost, high accuracy instrumentation amplifier that requires only one external resistor to set gains of 1 to

### CONNECTION DIAGRAM

8-Lead Plastic Mini-DIP (N), Cerdip (Q)  
and SOIC (R) Packages



1000. Furthermore, the AD620 features 8-lead SOIC and DIP packaging that is smaller than discrete designs, and offers lower power (only 1.3 mA max supply current), making it a good fit for battery powered, portable (or remote) applications.

The AD620, with its high accuracy of 40 ppm maximum nonlinearity, low offset voltage of 50  $\mu$ V max and offset drift of 0.6  $\mu$ V/ $^{\circ}$ C max, is ideal for use in precision data acquisition systems, such as weigh scales and transducer interfaces. Furthermore, the low noise, low input bias current, and low power of the AD620 make it well suited for medical applications such as ECG and noninvasive blood pressure monitors.

The low input bias current of 1.0 nA max is made possible with the use of Superbeta processing in the input stage. The AD620 works well as a preamplifier due to its low input voltage noise of 9 nV/ $\sqrt{\text{Hz}}$  at 1 kHz, 0.28  $\mu$ V p-p in the 0.1 Hz to 10 Hz band, 0.1 pA/ $\sqrt{\text{Hz}}$  input current noise. Also, the AD620 is well suited for multiplexed applications with its settling time of 15  $\mu$ s to 0.01% and its cost is low enough to enable designs with one in-amp per channel.

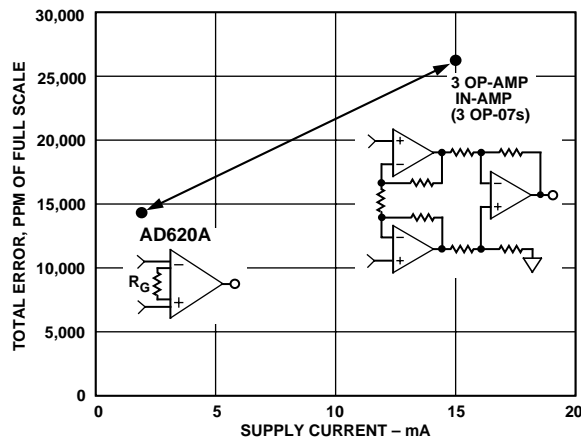


Figure 1. Three Op Amp IA Designs vs. AD620

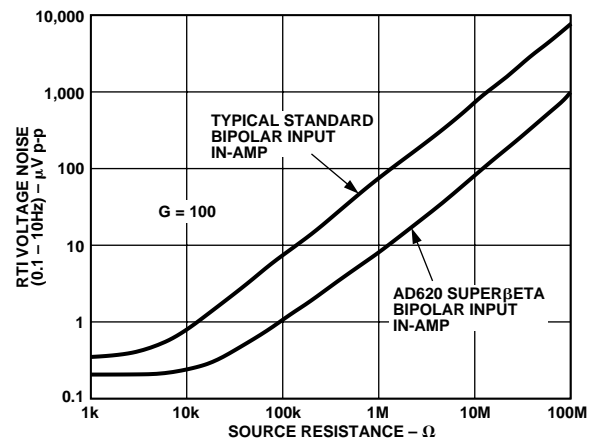


Figure 2. Total Voltage Noise vs. Source Resistance

### REV. E

Information furnished by Analog Devices is believed to be accurate and reliable. However, no responsibility is assumed by Analog Devices for its use, nor for any infringements of patents or other rights of third parties which may result from its use. No license is granted by implication or otherwise under any patent or patent rights of Analog Devices.

# AD620—SPECIFICATIONS

(Typical @ +25°C,  $V_S = \pm 15$  V, and  $R_L = 2$  k $\Omega$ , unless otherwise noted)

| Model  | Conditions                                 | AD620A       |          |              | AD620B       |          |              | AD620S <sup>1</sup> |          |              | Units           |
|--|--|--------------|----------|--------------|--------------|----------|--------------|---------------------|----------|--------------|-----------------|
|  |  | Min          | Typ      | Max          | Min          | Typ      | Max          | Min                 | Typ      | Max          |                 |
| <b>GAIN</b>  | $G = 1 + (49.4 \text{ k}/R_G)$             |              |          |              |              |          |              |                     |          |              |                 |
| Gain Range   |  | 1            |          | 10,000       | 1            |          | 10,000       | 1                   |          | 10,000       |                 |
| Gain Error <sup>2</sup>  | $V_{OUT} = \pm 10$ V                       |              |          |              |              |          |              |                     |          |              |                 |
| G = 1  |  |              | 0.03     | 0.10         |              | 0.01     | 0.02         |                     | 0.03     | 0.10         | %               |
| G = 10   |  |              | 0.15     | 0.30         |              | 0.10     | 0.15         |                     | 0.15     | 0.30         | %               |
| G = 100  |  |              | 0.15     | 0.30         |              | 0.10     | 0.15         |                     | 0.15     | 0.30         | %               |
| G = 1000   |  |              | 0.40     | 0.70         |              | 0.35     | 0.50         |                     | 0.40     | 0.70         | %               |
| Nonlinearity,  | $V_{OUT} = -10$ V to $+10$ V,              |              |          |              |              |          |              |                     |          |              |                 |
| G = 1–1000   | $R_L = 10$ k $\Omega$                      |              | 10       | 40           |              | 10       | 40           |                     | 10       | 40           | ppm             |
| G = 1–100  | $R_L = 2$ k $\Omega$                       |              | 10       | 95           |              | 10       | 95           |                     | 10       | 95           | ppm             |
| Gain vs. Temperature   | G = 1                                      |              |          | 10           |              |          | 10           |                     |          | 10           | ppm/°C          |
|  | Gain $> 1^2$                               |              |          | –50          |              |          | –50          |                     |          | –50          | ppm/°C          |
| <b>VOLTAGE OFFSET</b>  | (Total RTI Error = $V_{OSI} + V_{OSO}/G$ ) |              |          |              |              |          |              |                     |          |              |                 |
| Input Offset, $V_{OSI}$  | $V_S = \pm 5$ V to $\pm 15$ V              |              | 30       | 125          |              | 15       | 50           |                     | 30       | 125          | $\mu$ V         |
| Over Temperature   | $V_S = \pm 5$ V to $\pm 15$ V              |              |          | 185          |              |          | 85           |                     |          | 225          | $\mu$ V         |
| Average TC   | $V_S = \pm 5$ V to $\pm 15$ V              |              | 0.3      | 1.0          |              | 0.1      | 0.6          |                     | 0.3      | 1.0          | $\mu$ V/°C      |
| Output Offset, $V_{OSO}$   | $V_S = \pm 15$ V                           |              | 400      | 1000         |              | 200      | 500          |                     | 400      | 1000         | $\mu$ V         |
| Over Temperature   | $V_S = \pm 5$ V                            |              |          | 1500         |              |          | 750          |                     |          | 1500         | $\mu$ V         |
| Average TC   | $V_S = \pm 5$ V to $\pm 15$ V              |              |          | 2000         |              |          | 1000         |                     |          | 2000         | $\mu$ V         |
| Offset Referred to the Input vs. Supply (PSR)                              | $V_S = \pm 2.3$ V to $\pm 18$ V            |              |          |              |              |          |              |                     |          |              |                 |
| G = 1  |  | 80           |          | 100          | 80           |          | 100          | 80                  |          | 100          | dB              |
| G = 10   |  | 95           |          | 120          | 100          |          | 120          | 95                  |          | 120          | dB              |
| G = 100  |  | 110          |          | 140          | 120          |          | 140          | 110                 |          | 140          | dB              |
| G = 1000   |  | 110          |          | 140          | 120          |          | 140          | 110                 |          | 140          | dB              |
| <b>INPUT CURRENT</b>   |  |              |          |              |              |          |              |                     |          |              |                 |
| Input Bias Current   |  |              | 0.5      | 2.0          |              | 0.5      | 1.0          |                     | 0.5      | 2            | nA              |
| Over Temperature   |  |              |          | 2.5          |              |          | 1.5          |                     |          | 4            | nA              |
| Average TC   |  |              | 3.0      |              |              | 3.0      |              |                     | 8.0      |              | pA/°C           |
| Input Offset Current   |  |              | 0.3      | 1.0          |              | 0.3      | 0.5          |                     | 0.3      | 1.0          | nA              |
| Over Temperature   |  |              |          | 1.5          |              |          | 0.75         |                     |          | 2.0          | nA              |
| Average TC   |  |              | 1.5      |              |              | 1.5      |              |                     | 8.0      |              | pA/°C           |
| <b>INPUT</b>   |  |              |          |              |              |          |              |                     |          |              |                 |
| Input Impedance  |  |              |          |              |              |          |              |                     |          |              |                 |
| Differential   |  |              | 10       | 2            |              | 10       | 2            |                     | 10       | 2            | G $\Omega$   pF |
| Common-Mode  |  |              | 10       | 2            |              | 10       | 2            |                     | 10       | 2            | G $\Omega$   pF |
| Input Voltage Range <sup>3</sup>   | $V_S = \pm 2.3$ V to $\pm 5$ V             | $-V_S + 1.9$ |          | $+V_S - 1.2$ | $-V_S + 1.9$ |          | $+V_S - 1.2$ | $-V_S + 1.9$        |          | $+V_S - 1.2$ | V               |
| Over Temperature   | $V_S = \pm 5$ V to $\pm 18$ V              | $-V_S + 2.1$ |          | $+V_S - 1.3$ | $-V_S + 2.1$ |          | $+V_S - 1.3$ | $-V_S + 2.1$        |          | $+V_S - 1.3$ | V               |
| Over Temperature   |  | $-V_S + 1.9$ |          | $+V_S - 1.4$ | $-V_S + 1.9$ |          | $+V_S - 1.4$ | $-V_S + 1.9$        |          | $+V_S - 1.4$ | V               |
| Over Temperature   |  | $-V_S + 2.1$ |          | $+V_S - 1.4$ | $-V_S + 2.1$ |          | $+V_S - 1.4$ | $-V_S + 2.3$        |          | $+V_S - 1.4$ | V               |
| Common-Mode Rejection Ratio DC to 60 Hz with 1 k $\Omega$ Source Imbalance | $V_{CM} = 0$ V to $\pm 10$ V               |              |          |              |              |          |              |                     |          |              |                 |
| G = 1  |  | 73           |          | 90           | 80           |          | 90           | 73                  |          | 90           | dB              |
| G = 10   |  | 93           |          | 110          | 100          |          | 110          | 93                  |          | 110          | dB              |
| G = 100  |  | 110          |          | 130          | 120          |          | 130          | 110                 |          | 130          | dB              |
| G = 1000   |  | 110          |          | 130          | 120          |          | 130          | 110                 |          | 130          | dB              |
| <b>OUTPUT</b>  |  |              |          |              |              |          |              |                     |          |              |                 |
| Output Swing   | $R_L = 10$ k $\Omega$ ,                    |              |          |              |              |          |              |                     |          |              |                 |
| Over Temperature   | $V_S = \pm 2.3$ V to $\pm 5$ V             | $-V_S + 1.1$ |          | $+V_S - 1.2$ | $-V_S + 1.1$ |          | $+V_S - 1.2$ | $-V_S + 1.1$        |          | $+V_S - 1.2$ | V               |
| Over Temperature   |  | $-V_S + 1.4$ |          | $+V_S - 1.3$ | $-V_S + 1.4$ |          | $+V_S - 1.3$ | $-V_S + 1.6$        |          | $+V_S - 1.3$ | V               |
| Over Temperature   | $V_S = \pm 5$ V to $\pm 18$ V              | $-V_S + 1.2$ |          | $+V_S - 1.4$ | $-V_S + 1.2$ |          | $+V_S - 1.4$ | $-V_S + 1.2$        |          | $+V_S - 1.4$ | V               |
| Over Temperature   |  | $-V_S + 1.6$ |          | $+V_S - 1.5$ | $-V_S + 1.6$ |          | $+V_S - 1.5$ | $-V_S + 2.3$        |          | $+V_S - 1.5$ | V               |
| Short Current Circuit  |  |              | $\pm 18$ |              |              | $\pm 18$ |              |                     | $\pm 18$ |              | mA              |

| Model                           | Conditions                                   | AD620A   |               |            | AD620B        |               |            | AD620S <sup>1</sup> |               |            | Units         |        |
|---------------------------------|--|--|---------------|------------|---------------|---------------|------------|---------------------|---------------|------------|---------------|--------|
|                                 |  | Min  | Typ           | Max        | Min           | Typ           | Max        | Min                 | Typ           | Max        |               |        |
| <b>DYNAMIC RESPONSE</b>         |  |  |               |            |               |               |            |                     |               |            |               |        |
| Small Signal -3 dB Bandwidth    | 10 V Step                                    |  |               |            |               |               |            |                     |               |            |               |        |
| G = 1                           |  |  | 1000          |            |               | 1000          |            |                     | 1000          |            | kHz           |        |
| G = 10                          |  |  | 800           |            |               | 800           |            |                     | 800           |            | kHz           |        |
| G = 100                         |  |  | 120           |            |               | 120           |            |                     | 120           |            | kHz           |        |
| G = 1000                        |  |  | 12            |            |               | 12            |            |                     | 12            |            | kHz           |        |
| Slew Rate                       |  |  | 0.75          | 1.2        |               | 0.75          | 1.2        |                     | 0.75          | 1.2        | V/μs          |        |
| Settling Time to 0.01%          |  |  |               |            |               |               |            |                     |               |            |               |        |
| G = 1-100                       |  |  | 15            |            |               | 15            |            |                     | 15            | μs         |               |        |
| G = 1000                        |  |  | 150           |            |               | 150           |            |                     | 150           | μs         |               |        |
| <b>NOISE</b>                    |  |  |               |            |               |               |            |                     |               |            |               |        |
| Voltage Noise, 1 kHz            | f = 1 kHz                                    | $Total\ RTI\ Noise = \sqrt{(e_{ni}^2) + (e_{no}/G)^2}$ |               |            |               |               |            |                     |               |            |               |        |
| Input, Voltage Noise, $e_{ni}$  |  |  | 9             | 13         |               | 9             | 13         |                     | 9             | 13         | nV/√Hz        |        |
| Output, Voltage Noise, $e_{no}$ |  |  | 72            | 100        |               | 72            | 100        |                     | 72            | 100        | nV/√Hz        |        |
| RTI, 0.1 Hz to 10 Hz            |  |  |               |            |               |               |            |                     |               |            |               |        |
| G = 1                           |  |  |               | 3.0        |               |               | 3.0        | 6.0                 |               | 3.0        | 6.0           | μV p-p |
| G = 10                          |  |  |               | 0.55       |               |               | 0.55       | 0.8                 |               | 0.55       | 0.8           | μV p-p |
| G = 100-1000                    |  |  | 0.28          |            |               | 0.28          | 0.4        |                     | 0.28          | 0.4        | μV p-p        |        |
| Current Noise                   |  |  | 100           |            |               | 100           |            |                     | 100           | fA/√Hz     |               |        |
| 0.1 Hz to 10 Hz                 |  |  | 10            |            |               | 10            |            |                     | 10            | pA p-p     |               |        |
| <b>REFERENCE INPUT</b>          |  |  |               |            |               |               |            |                     |               |            |               |        |
| $R_{IN}$                        | $V_{IN+}, V_{REF} = 0$                       |  | 20            |            |               | 20            |            |                     | 20            |            | kΩ            |        |
| $I_{IN}$                        |  |  | +50           | +60        |               | +50           | +60        |                     | +50           | +60        | μA            |        |
| Voltage Range                   |  |  | - $V_S + 1.6$ |            | + $V_S - 1.6$ | - $V_S + 1.6$ |            | + $V_S - 1.6$       | - $V_S + 1.6$ |            | + $V_S - 1.6$ | V      |
| Gain to Output                  |  |  |               | 1 ± 0.0001 |               |               | 1 ± 0.0001 |                     |               | 1 ± 0.0001 |               |        |
| <b>POWER SUPPLY</b>             |  |  |               |            |               |               |            |                     |               |            |               |        |
| Operating Range <sup>4</sup>    | $V_S = \pm 2.3\text{ V to } \pm 18\text{ V}$ |  | ±2.3          |            |               | ±2.3          |            |                     | ±2.3          |            | V             |        |
| Quiescent Current               |  |  |               | 0.9        | 1.3           |               | 0.9        | 1.3                 |               | 0.9        | 1.3           | mA     |
| Over Temperature                |  |  |               | 1.1        | 1.6           |               | 1.1        | 1.6                 |               | 1.1        | 1.6           | mA     |
| <b>TEMPERATURE RANGE</b>        |  |  |               |            |               |               |            |                     |               |            |               |        |
| For Specified Performance       |  |  | -40 to +85    |            |               | -40 to +85    |            |                     | -55 to +125   |            | °C            |        |

## NOTES

<sup>1</sup>See Analog Devices military data sheet for 883B tested specifications.

<sup>2</sup>Does not include effects of external resistor  $R_G$ .

<sup>3</sup>One input grounded. G = 1.

<sup>4</sup>This is defined as the same supply range which is used to specify PSR.

Specifications subject to change without notice.

# AD620

## ABSOLUTE MAXIMUM RATINGS<sup>1</sup>

|   |                 |
|---|-----------------|
| Supply Voltage                          | ±18 V           |
| Internal Power Dissipation <sup>2</sup> | 650 mW          |
| Input Voltage (Common Mode)             | ±V <sub>S</sub> |
| Differential Input Voltage              | ±25 V           |
| Output Short Circuit Duration           | Indefinite      |
| Storage Temperature Range (Q)           | -65°C to +150°C |
| Storage Temperature Range (N, R)        | -65°C to +125°C |
| Operating Temperature Range             |                 |
| AD620 (A, B)                            | -40°C to +85°C  |
| AD620 (S)                               | -55°C to +125°C |
| Lead Temperature Range                  |                 |
| (Soldering 10 seconds)                  | +300°C          |

## NOTES

<sup>1</sup>Stresses above those listed under Absolute Maximum Ratings may cause permanent damage to the device. This is a stress rating only; functional operation of the device at these or any other conditions above those indicated in the operational section of this specification is not implied. Exposure to absolute maximum rating conditions for extended periods may affect device reliability.

<sup>2</sup>Specification is for device in free air:

8-Lead Plastic Package:  $\theta_{JA} = 95^{\circ}\text{C}/\text{W}$

8-Lead Cerdip Package:  $\theta_{JA} = 110^{\circ}\text{C}/\text{W}$

8-Lead SOIC Package:  $\theta_{JA} = 155^{\circ}\text{C}/\text{W}$

## ORDERING GUIDE

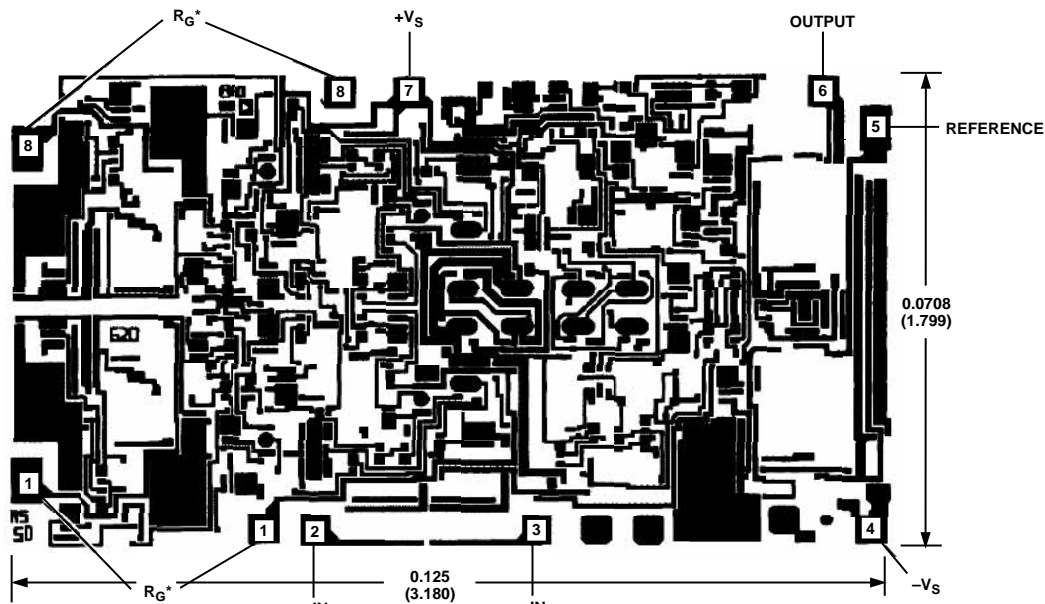
| Model         | Temperature Ranges | Package Options* |
|---------------|--------------------|------------------|
| AD620AN       | -40°C to +85°C     | N-8              |
| AD620BN       | -40°C to +85°C     | N-8              |
| AD620AR       | -40°C to +85°C     | SO-8             |
| AD620AR-REEL  | -40°C to +85°C     | 13" REEL         |
| AD620AR-REEL7 | -40°C to +85°C     | 7" REEL          |
| AD620BR       | -40°C to +85°C     | SO-8             |
| AD620BR-REEL  | -40°C to +85°C     | 13" REEL         |
| AD620BR-REEL7 | -40°C to +85°C     | 7" REEL          |
| AD620ACHIPS   | -40°C to +85°C     | Die Form         |
| AD620SQ/883B  | -55°C to +125°C    | Q-8              |

\*N = Plastic DIP; Q = Cerdip; SO = Small Outline.

## METALIZATION PHOTOGRAPH

Dimensions shown in inches and (mm).

Contact factory for latest dimensions.



\*FOR CHIP APPLICATIONS: THE PADS 1R<sub>G</sub> AND 8R<sub>G</sub> MUST BE CONNECTED IN PARALLEL TO THE EXTERNAL GAIN REGISTER R<sub>G</sub>. DO NOT CONNECT THEM IN SERIES TO R<sub>G</sub>. FOR UNITY GAIN APPLICATIONS WHERE R<sub>G</sub> IS NOT REQUIRED, THE PADS 1R<sub>G</sub> MAY SIMPLY BE BONDED TOGETHER, AS WELL AS THE PADS 8R<sub>G</sub>.

## CAUTION

ESD (electrostatic discharge) sensitive device. Electrostatic charges as high as 4000 V readily accumulate on the human body and test equipment and can discharge without detection. Although the AD620 features proprietary ESD protection circuitry, permanent damage may occur on devices subjected to high energy electrostatic discharges. Therefore, proper ESD precautions are recommended to avoid performance degradation or loss of functionality.





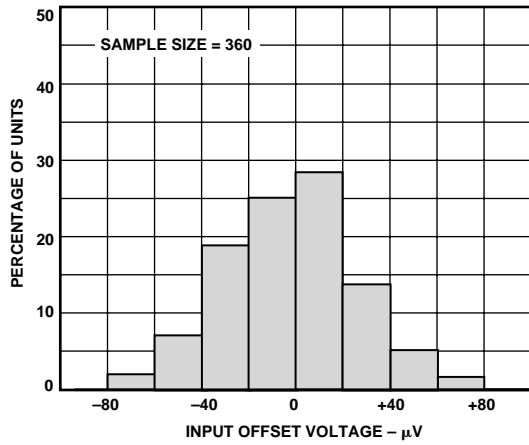


Figure 3. Typical Distribution of Input Offset Voltage

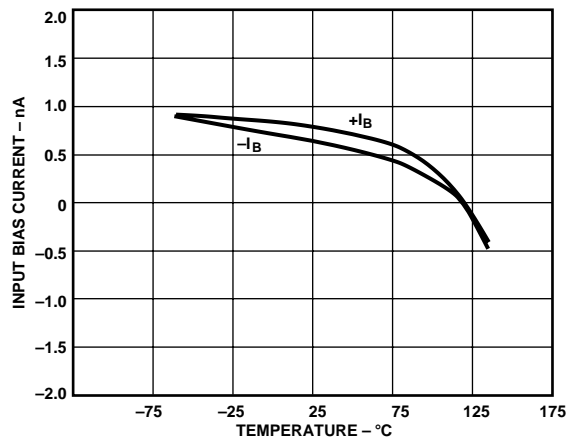


Figure 6. Input Bias Current vs. Temperature

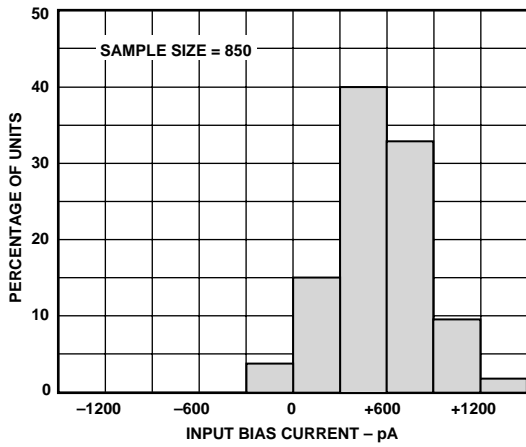


Figure 4. Typical Distribution of Input Bias Current

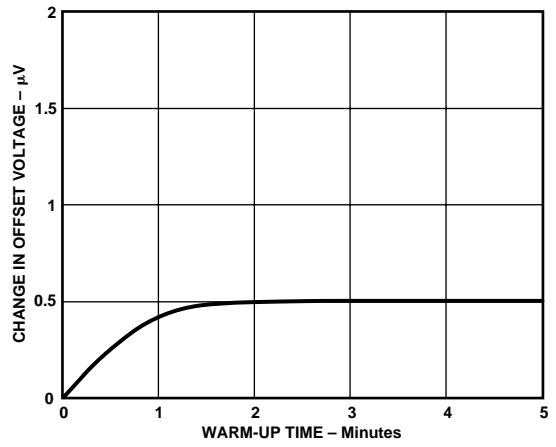


Figure 7. Change in Input Offset Voltage vs. Warm-Up Time

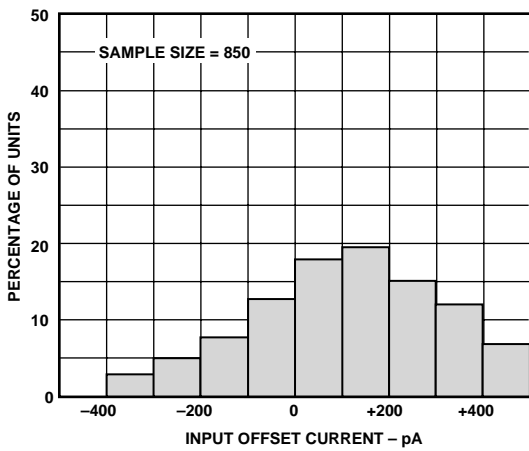


Figure 5. Typical Distribution of Input Offset Current

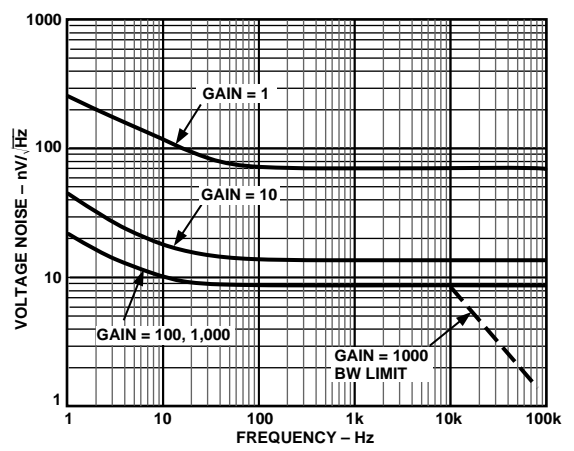


Figure 8. Voltage Noise Spectral Density vs. Frequency, (G = 1–1000)

# AD620—Typical Characteristics

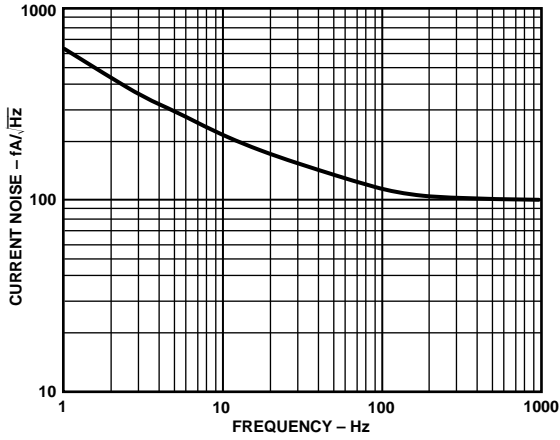


Figure 9. Current Noise Spectral Density vs. Frequency

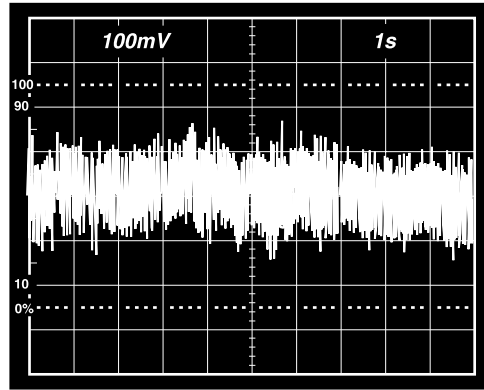


Figure 11. 0.1 Hz to 10 Hz Current Noise, 5 pA/Div

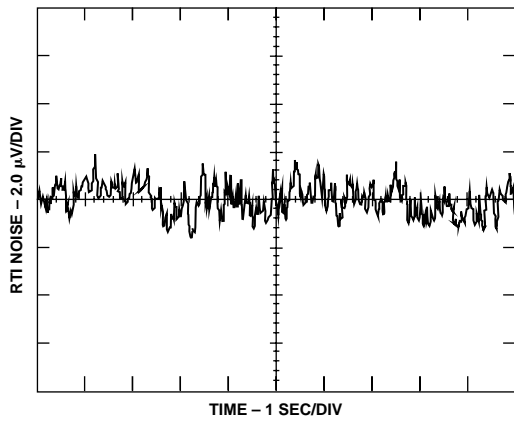


Figure 10a. 0.1 Hz to 10 Hz RTI Voltage Noise ( $G = 1$ )

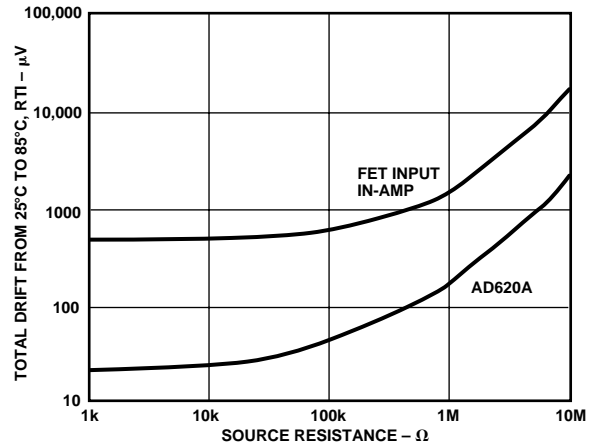


Figure 12. Total Drift vs. Source Resistance

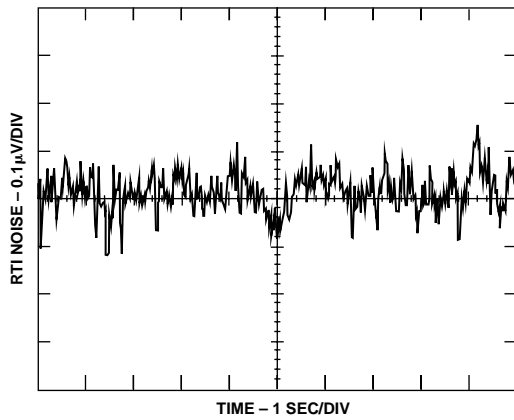
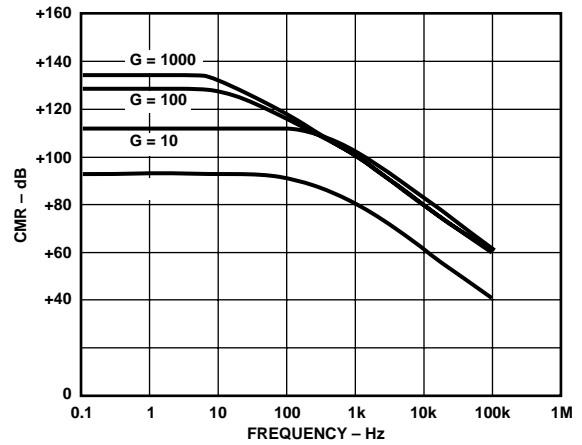


Figure 10b. 0.1 Hz to 10 Hz RTI Voltage Noise ( $G = 1000$ )



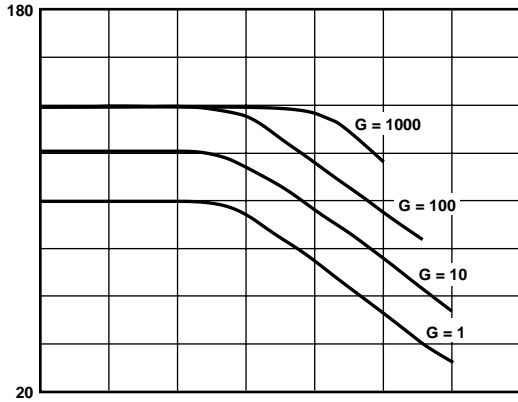


Figure 14. Positive PSR vs. Frequency, RTI ( $G = 1-1000$ )

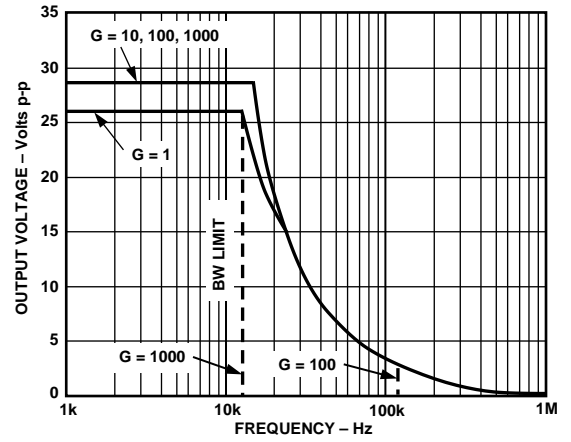


Figure 17. Large Signal Frequency Response

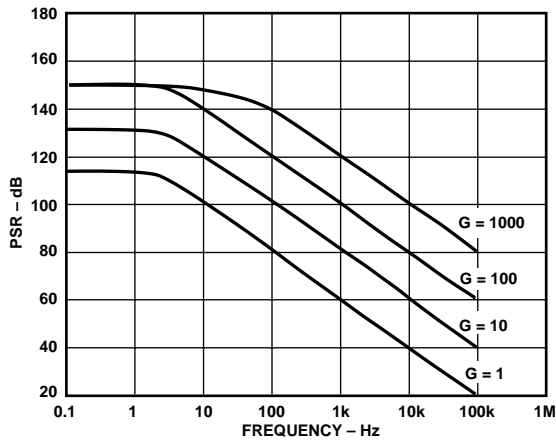


Figure 15. Negative PSR vs. Frequency, RTI ( $G = 1-1000$ )

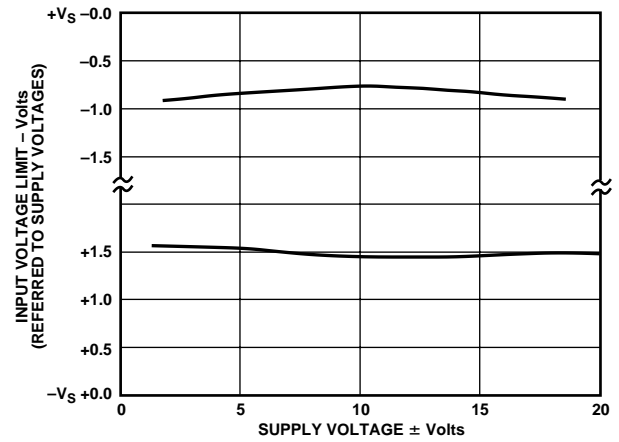


Figure 18. Input Voltage Range vs. Supply Voltage,  $G = 1$

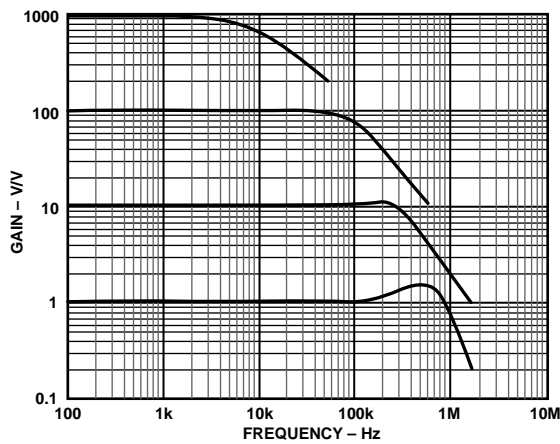


Figure 16. Gain vs. Frequency

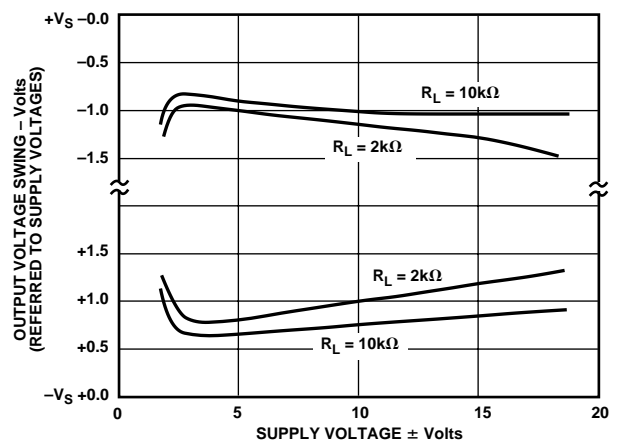


Figure 19. Output Voltage Swing vs. Supply Voltage,  $G = 10$

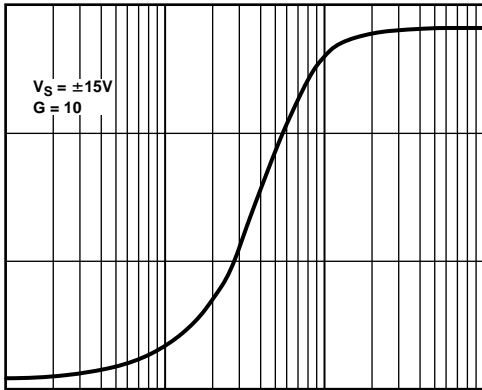


Figure 20. Output Voltage Swing vs. Load Resistance

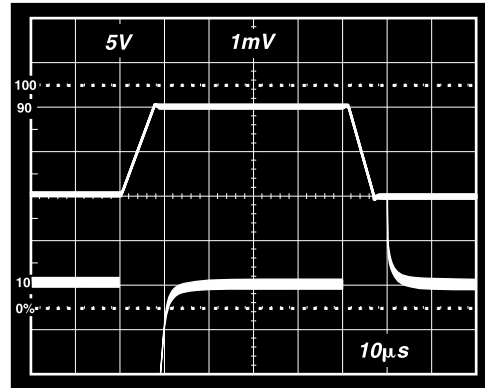


Figure 23. Large Signal Response and Settling Time,  $G = 10$  (0.5 mV = 001%)

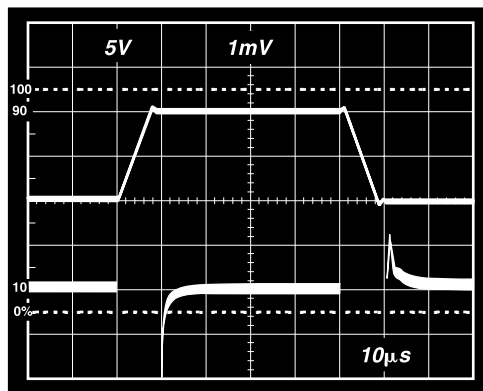


Figure 21. Large Signal Pulse Response and Settling Time  $G = 1$  (0.5 mV = 0.01%)

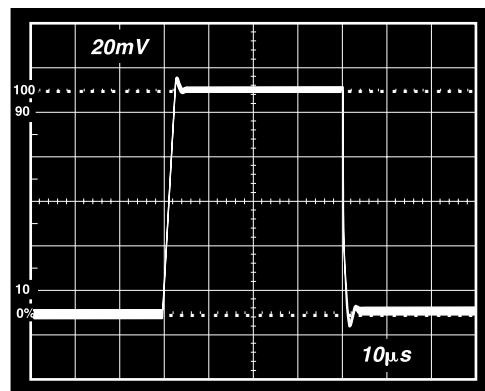


Figure 24. Small Signal Response,  $G = 10$ ,  $R_L = 2 \text{ k}\Omega$ ,  $C_L = 100 \text{ pF}$

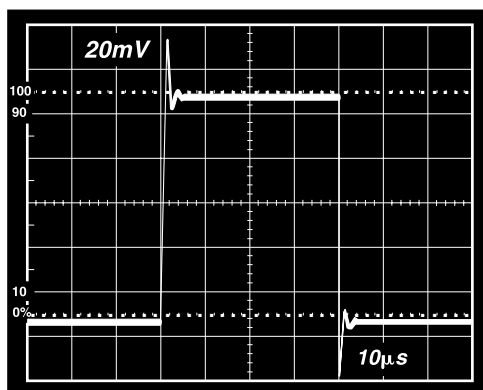


Figure 22. Small Signal Response,  $G = 1$ ,  $R_L = 2 \text{ k}\Omega$ ,  $C_L = 100 \text{ pF}$

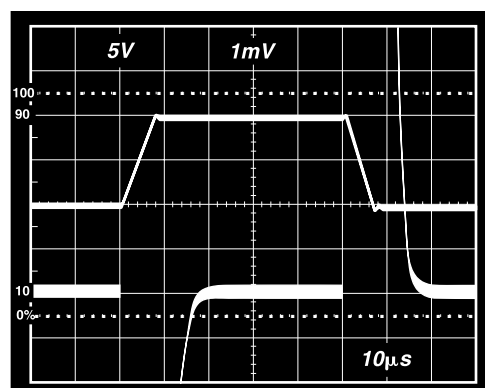


Figure 25. Large Signal Response and Settling Time,  $G = 100$  (0.5 mV = 0.01%)

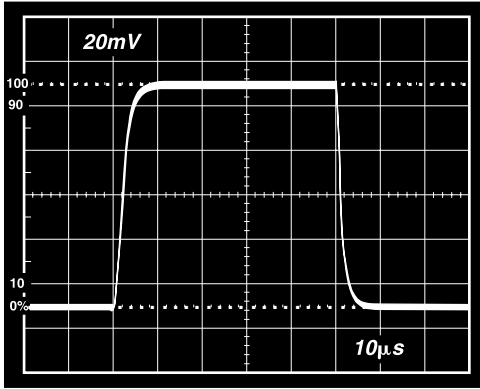


Figure 26. Small Signal Pulse Response,  $G = 100$ ,  $R_L = 2 \text{ k}\Omega$ ,  $C_L = 100 \text{ pF}$

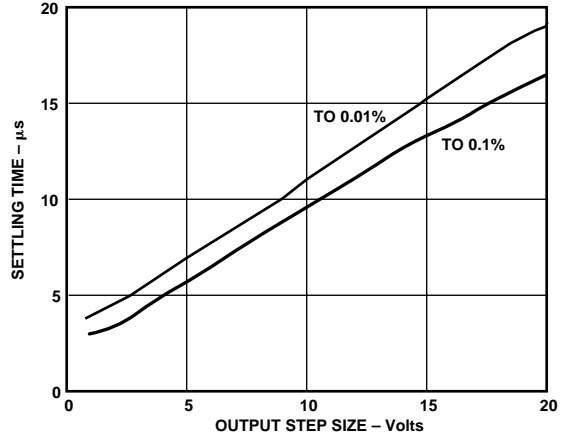


Figure 29. Settling Time vs. Step Size ( $G = 1$ )

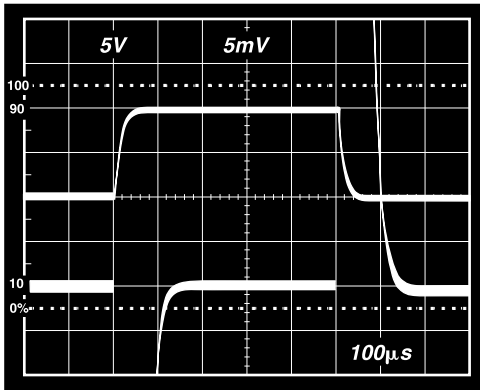


Figure 27. Large Signal Response and Settling Time,  $G = 1000$  ( $0.5 \text{ mV} = 0.01\%$ )

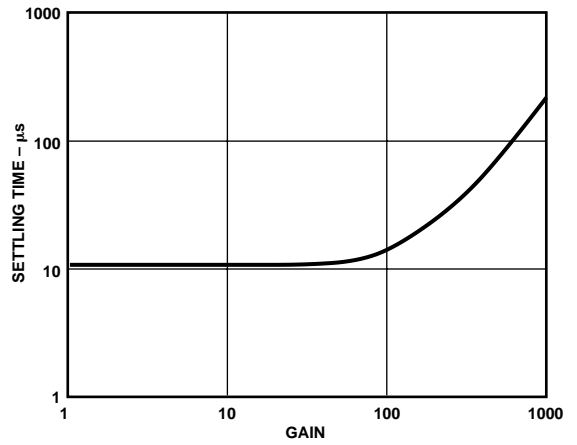


Figure 30. Settling Time to 0.01% vs. Gain, for a 10 V Step

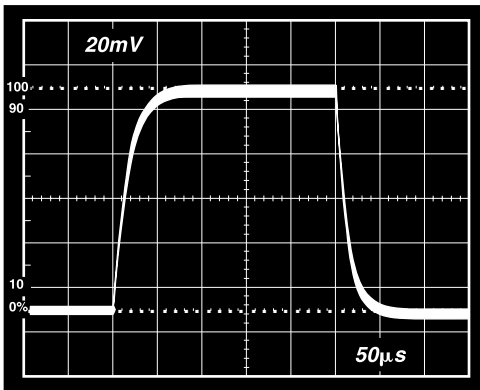


Figure 28. Small Signal Pulse Response,  $G = 1000$ ,  $R_L = 2 \text{ k}\Omega$ ,  $C_L = 100 \text{ pF}$

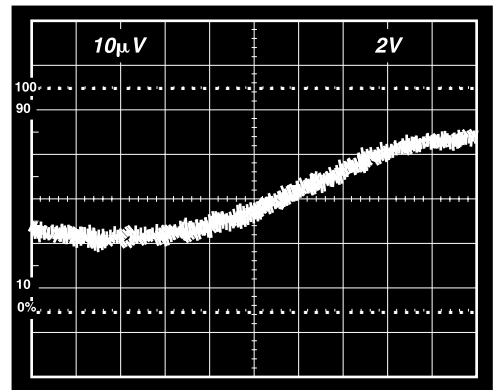


Figure 31a. Gain Nonlinearity,  $G = 1$ ,  $R_L = 10 \text{ k}\Omega$  ( $10 \mu\text{V} = 1 \text{ ppm}$ )

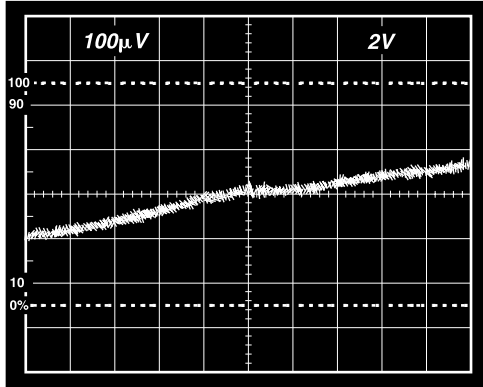


Figure 31b. Gain Nonlinearity,  $G = 100$ ,  $R_L = 10 \text{ k}\Omega$   
 ( $100 \mu\text{V} = 10 \text{ ppm}$ )

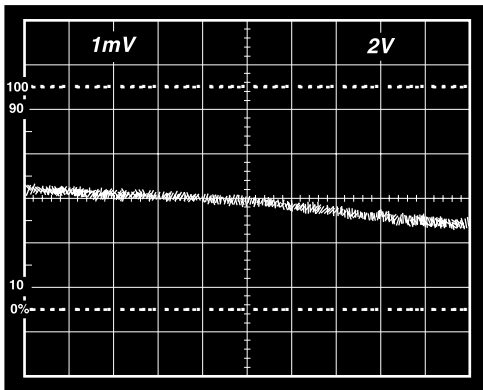


Figure 31c. Gain Nonlinearity,  $G = 1000$ ,  $R_L = 10 \text{ k}\Omega$   
 ( $1 \text{ mV} = 100 \text{ ppm}$ )

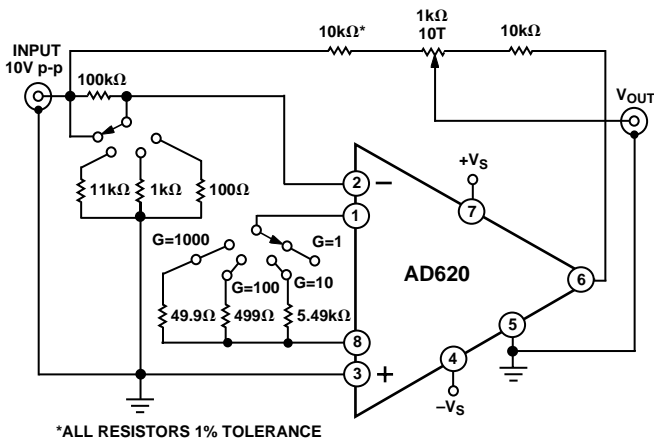


Figure 32. Settling Time Test Circuit

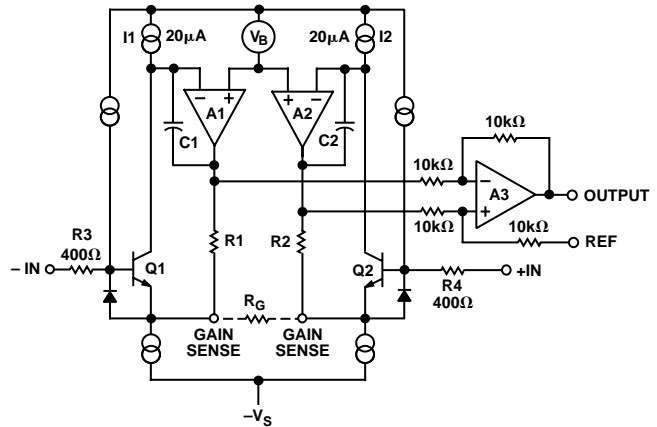


Figure 33. Simplified Schematic of AD620

### THEORY OF OPERATION

The AD620 is a monolithic instrumentation amplifier based on a modification of the classic three op amp approach. Absolute value trimming allows the user to program gain *accurately* (to 0.15% at  $G = 100$ ) with only one resistor. Monolithic construction and laser wafer trimming allow the tight matching and tracking of circuit components, thus ensuring the high level of performance inherent in this circuit.

The input transistors Q1 and Q2 provide a single differential-pair bipolar input for high precision (Figure 33), yet offer  $10\times$  lower Input Bias Current thanks to Superbeta processing. Feedback through the Q1-A1-R1 loop and the Q2-A2-R2 loop maintains constant collector current of the input devices Q1, Q2 thereby impressing the input voltage across the external gain setting resistor  $R_G$ . This creates a differential gain from the inputs to the A1/A2 outputs given by  $G = (R1 + R2)/R_G + 1$ . The unity-gain subtracter A3 removes any common-mode signal, yielding a single-ended output referred to the REF pin potential.

The value of  $R_G$  also determines the transconductance of the preamp stage. As  $R_G$  is reduced for larger gains, the transconductance increases asymptotically to that of the input transistors. This has three important advantages: (a) Open-loop gain is boosted for increasing programmed gain, thus reducing gain-related errors. (b) The gain-bandwidth product (determined by C1, C2 and the preamp transconductance) increases with programmed gain, thus optimizing frequency response. (c) The input voltage noise is reduced to a value of  $9 \text{ nV}/\sqrt{\text{Hz}}$ , determined mainly by the collector current and base resistance of the input devices.

The internal gain resistors, R1 and R2, are trimmed to an absolute value of  $24.7 \text{ k}\Omega$ , allowing the gain to be programmed accurately with a single external resistor.

The gain equation is then

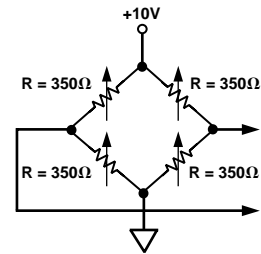
$$G = \frac{49.4 \text{ k}\Omega}{R_G} + 1$$

so that

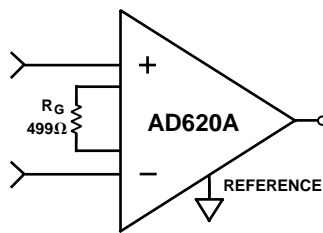
$$R_G = \frac{49.4 \text{ k}\Omega}{G - 1}$$

systems, absolute accuracy and drift errors are by far the most significant contributors to error. In more complex systems with an intelligent processor, an autogain/autozero cycle will remove all absolute accuracy and drift errors leaving only the resolution errors of gain nonlinearity and noise, thus allowing full 14-bit accuracy.

Note that for the homebrew circuit, the OP07 specifications for input voltage offset and noise have been multiplied by  $\sqrt{2}$ . This is because a three op amp type in-amp has two op amps at its inputs, both contributing to the overall input error.

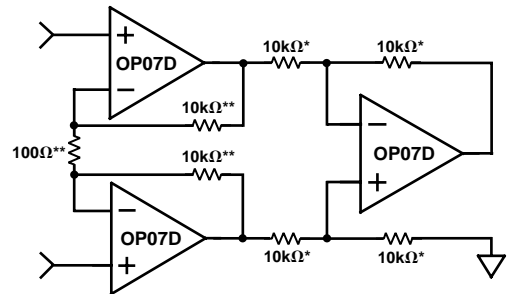


PRECISION BRIDGE TRANSDUCER



AD620A MONOLITHIC INSTRUMENTATION AMPLIFIER, G = 100

SUPPLY CURRENT = 1.3mA MAX



"HOMEBREW" IN-AMP, G = 100  
 \*0.02% RESISTOR MATCH, 3PPM/°C TRACKING  
 \*\*DISCRETE 1% RESISTOR, 100PPM/°C TRACKING  
 SUPPLY CURRENT = 15mA MAX

Figure 34. Make vs. Buy

Table I. Make vs. Buy Error Budget

| Error Source  | AD620 Circuit Calculation  | "Homebrew" Circuit Calculation   | Error, ppm of Full Scale |          |
|---|--|--|--------------------------|----------|
|   |  |  | AD620                    | Homebrew |
| <b>ABSOLUTE ACCURACY</b> at $T_A = +25^\circ\text{C}$     |  |  |                          |          |
| Input Offset Voltage, $\mu\text{V}$                       | 125 $\mu\text{V}/20\text{ mV}$   | $(150\ \mu\text{V} \times \sqrt{2})/20\text{ mV}$  | 6,250                    | 10,607   |
| Output Offset Voltage, $\mu\text{V}$                      | 1000 $\mu\text{V}/100/20\text{ mV}$                                      | $((150\ \mu\text{V} \times 2)/100)/20\text{ mV}$   | 500                      | 150      |
| Input Offset Current, nA                                  | 2 nA $\times$ 350 $\Omega/20\text{ mV}$                                  | $(6\text{ nA} \times 350\ \Omega)/20\text{ mV}$  | 18                       | 53       |
| CMR, dB   | 110 dB $\rightarrow$ 3.16 ppm, $\times$ 5 V/20 mV                        | $(0.02\% \text{ Match} \times 5\text{ V})/20\text{ mV}/100$                              | 791                      | 500      |
| <b>DRIFT TO <math>+85^\circ\text{C}</math></b>            |  | Total Absolute Error   | 7,558                    | 11,310   |
| Gain Drift, ppm/°C  | $(50\text{ ppm} + 10\text{ ppm}) \times 60^\circ\text{C}$                | 100 ppm/°C Track $\times$ 60°C   | 3,600                    | 6,000    |
| Input Offset Voltage Drift, $\mu\text{V}/^\circ\text{C}$  | 1 $\mu\text{V}/^\circ\text{C} \times 60^\circ\text{C}/20\text{ mV}$      | $(2.5\ \mu\text{V}/^\circ\text{C} \times \sqrt{2} \times 60^\circ\text{C})/20\text{ mV}$ | 3,000                    | 10,607   |
| Output Offset Voltage Drift, $\mu\text{V}/^\circ\text{C}$ | 15 $\mu\text{V}/^\circ\text{C} \times 60^\circ\text{C}/100/20\text{ mV}$ | $(2.5\ \mu\text{V}/^\circ\text{C} \times 2 \times 60^\circ\text{C})/100/20\text{ mV}$    | 450                      | 150      |
| <b>RESOLUTION</b>   |  | Total Drift Error  | 7,050                    | 16,757   |
| Gain Nonlinearity, ppm of Full Scale                      | 40 ppm   | 40 ppm   | 40                       | 40       |
| Typ 0.1 Hz–10 Hz Voltage Noise, $\mu\text{V}$ p-p         | 0.28 $\mu\text{V}$ p-p/20 mV   | $(0.38\ \mu\text{V}\text{ p-p} \times \sqrt{2})/20\text{ mV}$                            | 14                       | 27       |
|   |  | Total Resolution Error   | 54                       | 67       |
|   |  | Grand Total Error  | 14,662                   | 28,134   |

G = 100,  $V_S = \pm 15\text{ V}$ .

(All errors are min/max and referred to input.)

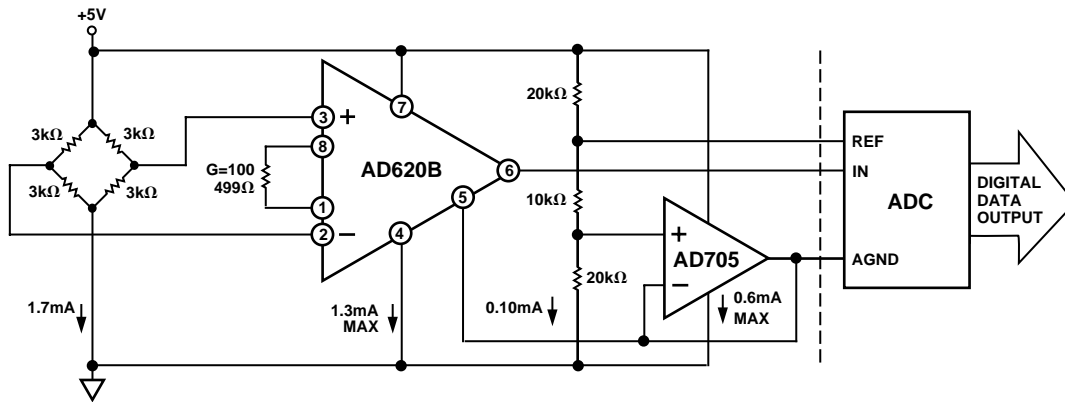


Figure 35. A Pressure Monitor Circuit which Operates on a +5 V Single Supply

### Pressure Measurement

Although useful in many bridge applications such as weigh scales, the AD620 is especially suitable for higher resistance pressure sensors powered at lower voltages where small size and low power become more significant.

Figure 35 shows a 3 kΩ pressure transducer bridge powered from +5 V. In such a circuit, the bridge consumes only 1.7 mA. Adding the AD620 and a buffered voltage divider allows the signal to be conditioned for only 3.8 mA of total supply current.

Small size and low cost make the AD620 especially attractive for voltage output pressure transducers. Since it delivers low noise and drift, it will also serve applications such as diagnostic non-invasive blood pressure measurement.

### Medical ECG

The low current noise of the AD620 allows its use in ECG monitors (Figure 36) where high source resistances of 1 MΩ or higher are not uncommon. The AD620's low power, low supply voltage requirements, and space-saving 8-lead mini-DIP and SOIC package offerings make it an excellent choice for battery powered data recorders.

Furthermore, the low bias currents and low current noise coupled with the low voltage noise of the AD620 improve the dynamic range for better performance.

The value of capacitor C1 is chosen to maintain stability of the right leg drive loop. Proper safeguards, such as isolation, must be added to this circuit to protect the patient from possible harm.

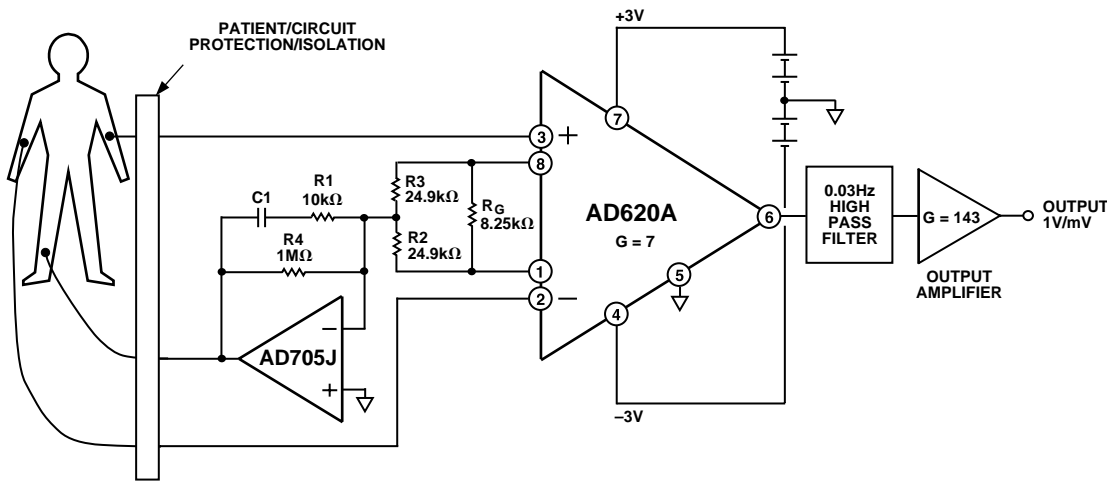


Figure 36. A Medical ECG Monitor Circuit



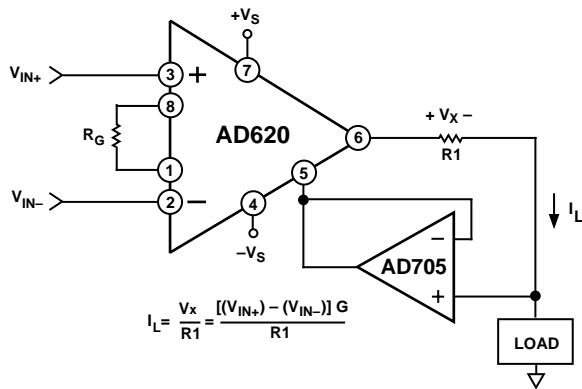


Figure 37. Precision Voltage-to-Current Converter (Operates on 1.8 mA,  $\pm 3$  V)

### GAIN SELECTION

The AD620's gain is resistor programmed by  $R_G$ , or more precisely, by whatever impedance appears between Pins 1 and 8. The AD620 is designed to offer accurate gains using 0.1%–1% resistors. Table II shows required values of  $R_G$  for various gains. Note that for  $G = 1$ , the  $R_G$  pins are unconnected ( $R_G = \infty$ ). For any arbitrary gain  $R_G$  can be calculated by using the formula:

$$R_G = \frac{49.4 \text{ k}\Omega}{G - 1}$$

To minimize gain error, avoid high parasitic resistance in series with  $R_G$ ; to minimize gain drift,  $R_G$  should have a low TC—less than 10 ppm/ $^{\circ}\text{C}$ —for the best performance.

Table II. Required Values of Gain Resistors

| 1% Std Table Value of $R_G$ , $\Omega$ | Calculated Gain | 0.1% Std Table Value of $R_G$ , $\Omega$ | Calculated Gain |
|--|-----------------|--|-----------------|
| 49.9 k                                 | 1.990           | 49.3 k                                   | 2.002           |
| 12.4 k                                 | 4.984           | 12.4 k                                   | 4.984           |
| 5.49 k                                 | 9.998           | 5.49 k                                   | 9.998           |
| 2.61 k                                 | 19.93           | 2.61 k                                   | 19.93           |
| 1.00 k                                 | 50.40           | 1.01 k                                   | 49.91           |
| 499                                    | 100.0           | 499                                      | 100.0           |
| 249                                    | 199.4           | 249                                      | 199.4           |
| 100                                    | 495.0           | 98.8                                     | 501.0           |
| 49.9                                   | 991.0           | 49.3                                     | 1,003           |

### INPUT AND OUTPUT OFFSET VOLTAGE

The low errors of the AD620 are attributed to two sources, input and output errors. The output error is divided by  $G$  when referred to the input. In practice, the input errors dominate at high gains and the output errors dominate at low gains. The total  $V_{OS}$  for a given gain is calculated as:

$$\text{Total Error RTI} = \text{input error} + (\text{output error}/G)$$

$$\text{Total Error RTO} = (\text{input error} \times G) + \text{output error}$$

### REFERENCE TERMINAL

The reference terminal potential defines the zero output voltage, and is especially useful when the load does not share a precise ground with the rest of the system. It provides a direct means of injecting a precise offset to the output, with an allowable range of 2 V within the supply voltages. Parasitic resistance should be kept to a minimum for optimum CMR.

### INPUT PROTECTION

The AD620 features 400  $\Omega$  of series thin film resistance at its inputs, and will safely withstand input overloads of up to  $\pm 15$  V or  $\pm 60$  mA for several hours. This is true for all gains, and power on and off, which is particularly important since the signal source and amplifier may be powered separately. For longer time periods, the current should not exceed 6 mA ( $I_{IN} \leq V_{IN}/400 \Omega$ ). For input overloads beyond the supplies, clamping the inputs to the supplies (using a low leakage diode such as an FD333) will reduce the required resistance, yielding lower noise.

### RF INTERFERENCE

All instrumentation amplifiers can rectify out of band signals, and when amplifying small signals, these rectified voltages act as small dc offset errors. The AD620 allows direct access to the input transistor bases and emitters enabling the user to apply some first order filtering to unwanted RF signals (Figure 38), where  $RC \approx 1/(2 \pi f)$  and where  $f \geq$  the bandwidth of the AD620;  $C \leq 150$  pF. Matching the extraneous capacitance at Pins 1 and 8 and Pins 2 and 3 helps to maintain high CMR.

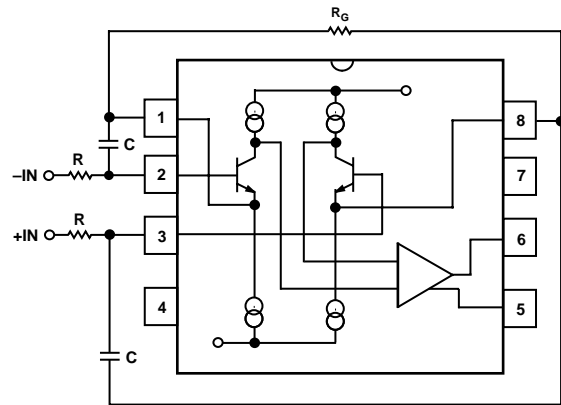


Figure 38. Circuit to Attenuate RF Interference

## GROUNDING

Since the AD620 output voltage is developed with respect to the potential on the reference terminal, it can solve many grounding problems by simply tying the REF pin to the appropriate “local ground.”

In order to isolate low level analog signals from a noisy digital environment, many data-acquisition components have separate analog and digital ground pins (Figure 41). It would be convenient to use a single ground line; however, current through ground wires and PC runs of the circuit card can cause hundreds of millivolts of error. Therefore, separate ground returns should be provided to minimize the current flow from the sensitive points to the system ground. These ground returns must be tied together at some point, usually best at the ADC package as shown.

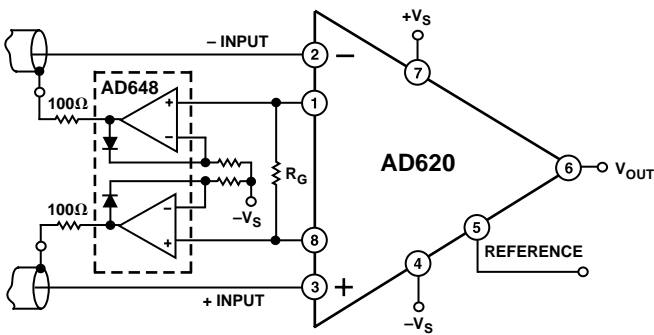


Figure 39. Differential Shield Driver

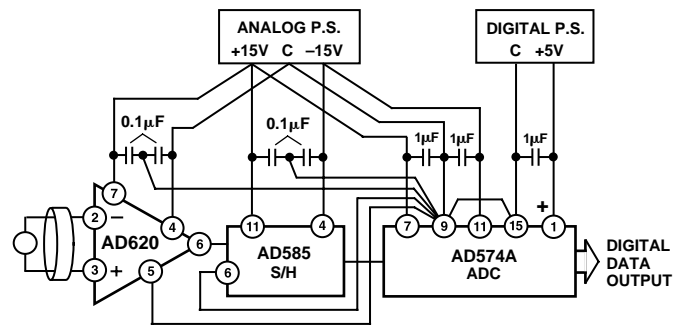


Figure 41. Basic Grounding Practice

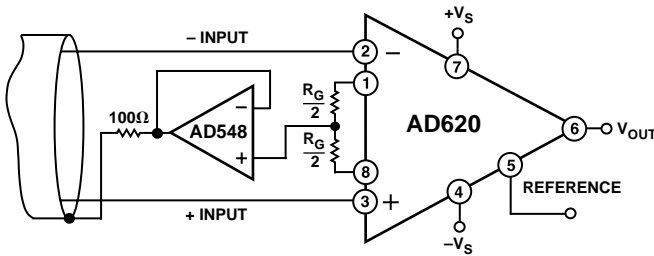


Figure 40. Common-Mode Shield Driver

sources such as transformers, or ac-coupled sources, there must be a dc path from each input to ground as shown in Figure 42. Refer to the *Instrumentation Amplifier Application Guide* (free from Analog Devices) for more information regarding in amp applications.

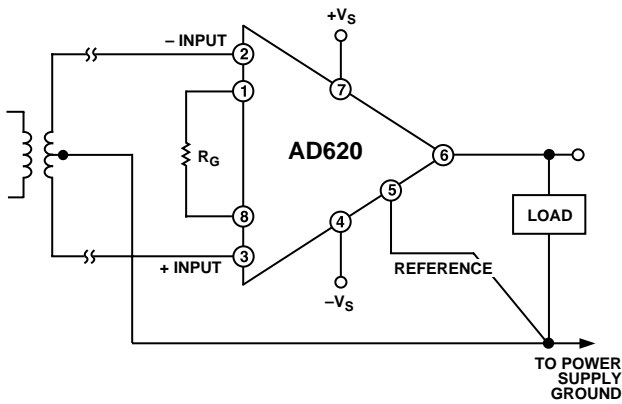


Figure 42a. Ground Returns for Bias Currents with Transformer Coupled Inputs

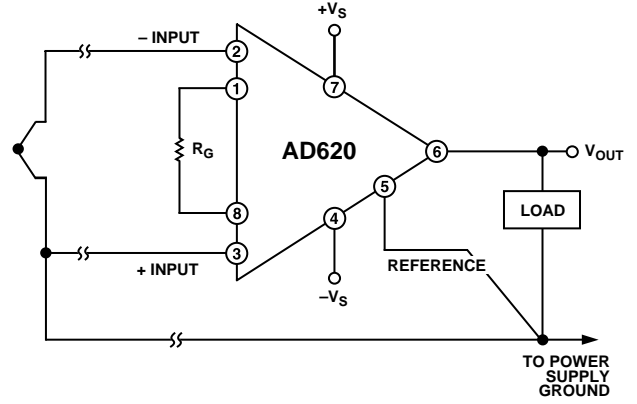


Figure 42b. Ground Returns for Bias Currents with Thermocouple Inputs

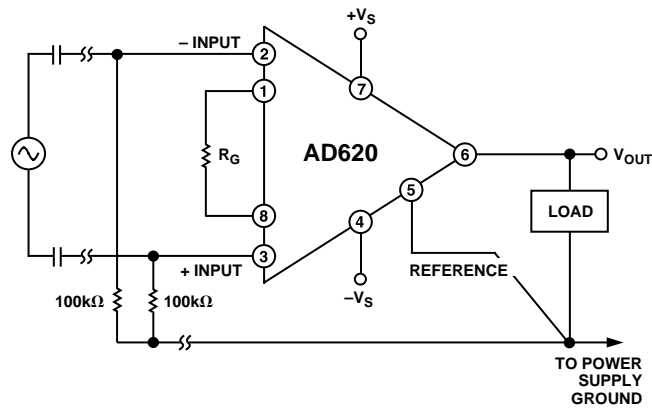
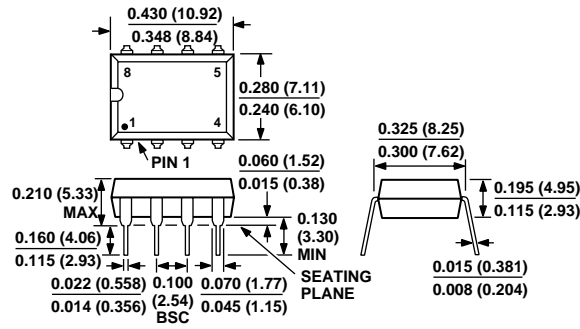
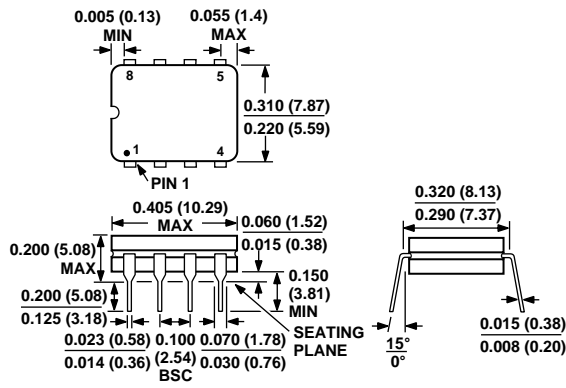


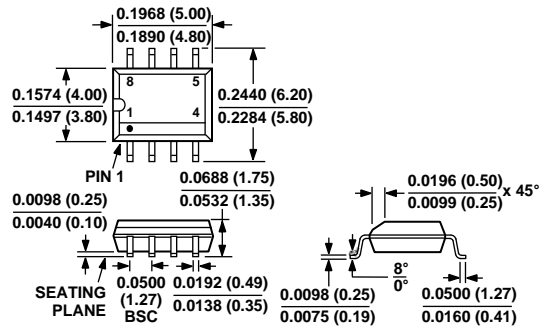
Figure 42c. Ground Returns for Bias Currents with AC Coupled Inputs



**Cerdip (Q-8) Package**



**SOIC (SO-8) Package**



### Single 16-Channel/Differential 8-Channel, CMOS Analog Multiplexers

The DG406 and DG407 monolithic CMOS analog multiplexers are drop-in replacements for the popular DG506A and DG507A series devices. They each include an array of sixteen analog switches, a TTL and CMOS compatible digital decode circuit for channel selection, a voltage reference for logic thresholds, and an ENABLE input for device selection when several multiplexers are present.

These multiplexers feature lower signal ON resistance (<100Ω) and faster transition time ( $t_{TRANS} < 300ns$ ) compared to the DG506A and DG507A. Charge injection has been reduced, simplifying sample and hold applications.

The improvements in the DG406 series are made possible by using a high voltage silicon-gate process. An epitaxial layer prevents the latch-up associated with older CMOS technologies. The 44V maximum voltage range permits controlling 30V<sub>P-P</sub> signals when operating with ±15V power supplies.

The sixteen switches are bilateral, equally matched for AC or bidirectional signals. The ON resistance variation with analog signals is quite low over a ±5V analog input range.

### Features

- ON-Resistance (Max) . . . . . 100Ω
- Low Power Consumption ( $P_D$ ) . . . . . <1.2mW
- Fast Transition Time (Max) . . . . . 300ns
- Low Charge Injection
- TTL, CMOS Compatible
- Single or Split Supply Operation

### Applications

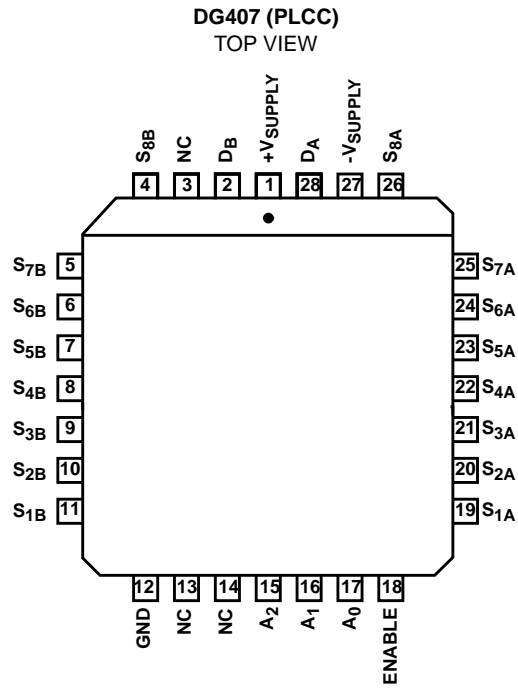
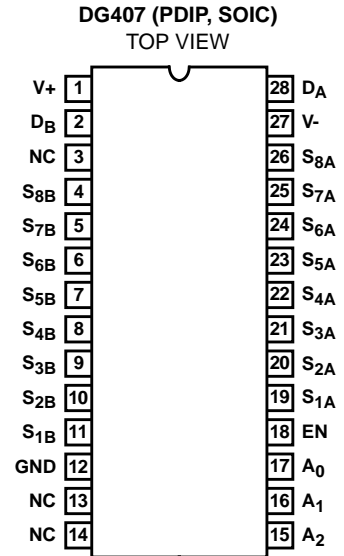
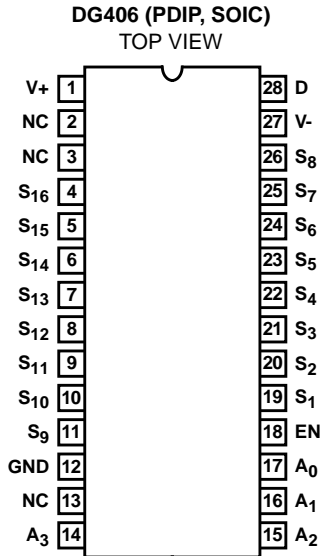
- Battery Operated Systems
- Data Acquisition
- Medical Instrumentation
- Hi-Rel Systems
- Communication Systems
- Automatic Test Equipment

### Ordering Information

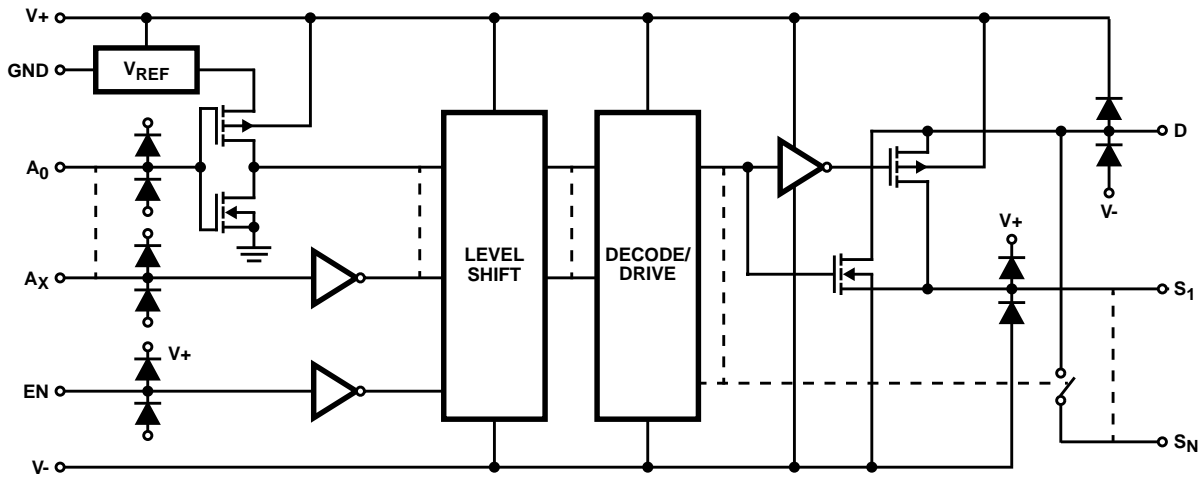
| PART NUMBER | TEMP. RANGE (°C) | PACKAGE    | PKG. NO. |
|-------------|------------------|------------|----------|
| DG406DJ     | -40 to 85        | 28 Ld PDIP | E28.6    |
| DG406DY     | -40 to 85        | 28 Ld SOIC | M28.3    |
| DG407DJ     | -40 to 85        | 28 Ld PDIP | E28.6    |
| DG407DY     | -40 to 85        | 28 Ld SOIC | M28.3    |
| DG407DN     | -40 to 85        | 28 Ld PLCC | N28.45   |

# DG406, DG407

## Pinouts

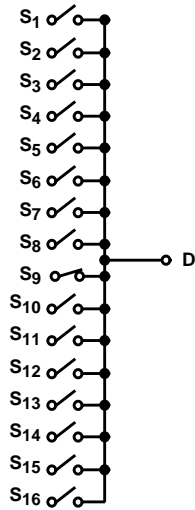


**Schematic Diagram** (Typical Channel)

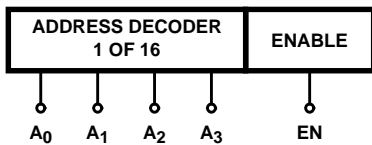


**Functional Diagrams**

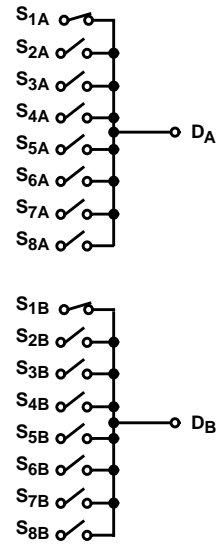
DG406



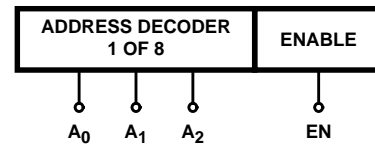
TO DECODER LOGIC  
CONTROLLING BOTH  
TIERS OF MUXING



DG407



TO DECODER LOGIC  
CONTROLLING BOTH  
TIERS OF MUXING



## DG406, DG407

**DG406 TRUTH TABLE**

| A <sub>3</sub> | A <sub>2</sub> | A <sub>1</sub> | A <sub>0</sub> | EN | ON SWITCH |
|----------------|----------------|----------------|----------------|----|-----------|
| X              | X              | X              | X              | 0  | None      |
| 0              | 0              | 0              | 0              | 1  | 1         |
| 0              | 0              | 0              | 1              | 1  | 2         |
| 0              | 0              | 1              | 0              | 1  | 3         |
| 0              | 0              | 1              | 1              | 1  | 4         |
| 0              | 1              | 0              | 0              | 1  | 5         |
| 0              | 1              | 0              | 1              | 1  | 6         |
| 0              | 1              | 1              | 0              | 1  | 7         |
| 0              | 1              | 1              | 1              | 1  | 8         |
| 1              | 0              | 0              | 0              | 1  | 9         |
| 1              | 0              | 0              | 1              | 1  | 10        |
| 1              | 0              | 1              | 0              | 1  | 11        |
| 1              | 0              | 1              | 1              | 1  | 12        |
| 1              | 1              | 0              | 0              | 1  | 13        |
| 1              | 1              | 0              | 1              | 1  | 14        |
| 1              | 1              | 1              | 0              | 1  | 15        |
| 1              | 1              | 1              | 1              | 1  | 16        |

**DG407 TRUTH TABLE**

| A <sub>2</sub> | A <sub>1</sub> | A <sub>0</sub> | EN | ON SWITCH PAIR |
|----------------|----------------|----------------|----|----------------|
| X              | X              | X              | 0  | None           |
| 0              | 0              | 0              | 1  | 1              |
| 0              | 0              | 1              | 1  | 2              |
| 0              | 1              | 0              | 1  | 3              |
| 0              | 1              | 1              | 1  | 4              |
| 1              | 0              | 0              | 1  | 5              |
| 1              | 0              | 1              | 1  | 6              |
| 1              | 1              | 0              | 1  | 7              |
| 1              | 1              | 1              | 1  | 8              |

Logic "0" =  $V_{AL} < 0.8V$ .  
 Logic "1" =  $V_{AH} > 2.4V$ .  
 X = Don't Care.



# DG406, DG407

## Absolute Maximum Ratings

|  |  |
|--|--|
| V+ to V-   | 44.0V  |
| GND to V-  | 25V  |
| Digital Inputs, V <sub>S</sub> , V <sub>D</sub> (Note 1) | (V-) -2V to (V+) +2V or 20mA, Whichever Occurs First |
| Continuous Current (Any Terminal)                        | 30mA   |
| Peak Current, S or D (Pulsed 1ms, 10% Duty Cycle Max)    | 100mA  |

## Operating Conditions

|                   |               |
|-------------------|---------------|
| Temperature Range | -40°C to 85°C |
|-------------------|---------------|

CAUTION: Stresses above those listed in "Absolute Maximum Ratings" may cause permanent damage to the device. This is a stress only rating and operation of the device at these or any other conditions above those indicated in the operational sections of this specification is not implied.

## NOTES:

1. Signals on S<sub>X</sub>, D<sub>X</sub>, EN or A<sub>X</sub> exceeding V+ or V- are clamped by internal diodes. Limit diode current to maximum current ratings.
2. θ<sub>JA</sub> is measured with the component mounted on an evaluation PC board in free air.

## Thermal Information

|  |  |
|--|--|
| Thermal Resistance (Typical, Note 2)     | θ <sub>JA</sub> (°C/W)                 |
| PDIP Package                             | 60                                     |
| SOIC Package                             | 75                                     |
| PLCC Package                             | 65                                     |
| Maximum Junction Temperature             | 150°C                                  |
| Maximum Storage Temperature Range        | -65°C to 150°C                         |
| Maximum Lead Temperature (Soldering 10s) | 300°C (PLCC and SOIC - Lead Tips Only) |

## Electrical Specifications Test Conditions: V+ = +15V, V- = -15V, V<sub>AL</sub> = 0.8V, V<sub>AH</sub> = 2.4V Unless Otherwise Specified

| PARAMETER                                     | TEST CONDITIONS   | TEMP (°C) | (NOTE 3)<br>MIN | (NOTE 4)<br>TYP | (NOTE 3)<br>MAX | UNITS |    |
|---|---|-----------|-----------------|-----------------|-----------------|-------|----|
| <b>DYNAMIC CHARACTERISTICS</b>                |   |           |                 |                 |                 |       |    |
| Transition Time, t <sub>TRANS</sub>           | (See Figure 1)  | 25        | -               | 200             | 300             | ns    |    |
|   |   | Full      | -               | -               | 400             | ns    |    |
| Break-Before-Make Interval, t <sub>OPEN</sub> | (See Figure 3)  | 25        | 25              | 50              | -               | ns    |    |
|   |   | Full      | 10              | -               | -               | ns    |    |
| Enable Turn-ON Time, t <sub>ON(EN)</sub>      | (See Figure 2)  | 25        | -               | 150             | 200             | ns    |    |
|   |   | Full      | -               | -               | 400             | ns    |    |
| Enable Turn-OFF Time, t <sub>OFF(EN)</sub>    | (See Figure 2)  | 25        | -               | 70              | 150             | ns    |    |
|   |   | Full      | -               | -               | 300             | ns    |    |
| Charge Injection, Q                           | C <sub>L</sub> = 1nF, V <sub>S</sub> = 0V, R <sub>S</sub> = 0Ω  | 25        | -               | 40              | -               | pC    |    |
| OFF Isolation, OIRR                           | V <sub>EN</sub> = 0V, R <sub>L</sub> = 1kΩ, f = 100kHz (Note 7) | 25        | -               | -69             | -               | dB    |    |
| Logic Input Capacitance, C <sub>IN</sub>      | f = 1MHz  | 25        | -               | 7               | -               | pF    |    |
| Source OFF Capacitance, C <sub>S(OFF)</sub>   | V <sub>EN</sub> = 0V, V <sub>S</sub> = 0V, f = 1MHz             | 25        | -               | 8               | -               | pF    |    |
| Drain OFF Capacitance, C <sub>D(OFF)</sub>    | V <sub>EN</sub> = 0V, V <sub>D</sub> = 0V, f = 1MHz             | DG406     | 25              | -               | 160             | -     | pF |
|   |   | DG407     | 25              | -               | 80              | -     | pF |
| Drain ON Capacitance, C <sub>D(ON)</sub>      | V <sub>EN</sub> = 5V, V <sub>D</sub> = 0V, f = 1MHz             | DG406     | 25              | -               | 180             | -     | pF |
|   |   | DG407     | 25              | -               | 90              | -     | pF |
| <b>DIGITAL INPUT CHARACTERISTICS</b>          |   |           |                 |                 |                 |       |    |
| Logic High Input Voltage, V <sub>INH</sub>    |   | Full      | 2.4             | -               | -               | V     |    |
| Logic Low Input Voltage, V <sub>INL</sub>     |   | Full      | -               | -               | 0.8             | V     |    |
| Logic High Input Current, I <sub>AH</sub>     | V <sub>A</sub> = 2.4V, 15V                                      | Full      | -1              | -               | 1               | μA    |    |
| Logic Low Input Current, I <sub>AL</sub>      | V <sub>EN</sub> = 0V, 2.4V, V <sub>A</sub> = 0V                 | Full      | -1              | -               | 1               | μA    |    |

## DG406, DG407

### Electrical Specifications Test Conditions: $V_+ = +15V$ , $V_- = -15V$ , $V_{AL} = 0.8V$ , $V_{AH} = 2.4V$ Unless Otherwise Specified (Continued)

| PARAMETER   | TEST CONDITIONS                                      | TEMP (°C)                                 | (NOTE 3)<br>MIN | (NOTE 4)<br>TYP | (NOTE 3)<br>MAX | UNITS    |         |
|---|--|---|-----------------|-----------------|-----------------|----------|---------|
| <b>ANALOG SWITCH CHARACTERISTICS</b>                        |  |   |                 |                 |                 |          |         |
| Drain-Source ON Resistance, $r_{DS(ON)}$                    | $V_D = \pm 10V$ , $I_S = \mp 10mA$ (Note 5)          | 25  | -               | 50              | 100             | $\Omega$ |         |
|   |  | Full                                      | -               | -               | 125             | $\Omega$ |         |
| $r_{DS(ON)}$ Matching Between Channels, $\Delta r_{DS(ON)}$ | $V_D = 10V, -10V$ (Note 6)                           | 25  | -               | 5               | -               | %        |         |
| Source OFF Leakage Current, $I_{S(OFF)}$                    | $V_{EN} = 0V$ , $V_S = \pm 10V$ ,<br>$V_D = \mp 10V$ | 25  | -0.5            | 0.01            | 0.5             | nA       |         |
|   |  | Full                                      | -5              | -               | 5               | nA       |         |
| Drain OFF Leakage Current, $I_{D(OFF)}$<br>DG406            |  | 25  | -1              | 0.04            | 1               | nA       |         |
|   |  | Full                                      | -40             | -               | 40              | nA       |         |
| DG407   |  | 25  | -1              | 0.04            | 1               | nA       |         |
|   |  | Full                                      | -20             | -               | 20              | nA       |         |
| Drain ON Leakage Current, $I_{D(ON)}$<br>DG406              | $V_S = V_D = \pm 10V$ (Note 5)                       | 25  | -1              | 0.04            | 1               | nA       |         |
|   |  | Full                                      | -40             | -               | 40              | nA       |         |
| DG407   |  | 25  | -1              | 0.04            | 1               | nA       |         |
|   |  | Full                                      | -20             | -               | 20              | nA       |         |
| <b>POWER SUPPLY CHARACTERISTICS</b>                         |  |   |                 |                 |                 |          |         |
| Positive Supply Current, $I_+$                              | $V_{EN} = V_A = 0V$ or $5V$<br>(Standby)             | 25  | -               | 13              | 30              | $\mu A$  |         |
|   |  | Full                                      | -               | -               | 75              | $\mu A$  |         |
| Negative Supply Current, $I_-$                              |  | 25  | -1              | -0.01           | -               | $\mu A$  |         |
|   |  | Full                                      | -10             | -               | -               | $\mu A$  |         |
| Positive Supply Current, $I_+$                              |  | $V_{EN} = 2.4V$ , $V_A = 0V$<br>(Enabled) | 25              | -               | -0.01           | 100      | $\mu A$ |
|   |  |   | Full            | -               | -               | 200      | $\mu A$ |
| Negative Supply Current, $I_-$                              | 25   |   | -1              | -               | -               | $\mu A$  |         |
|   | Full   |   | -10             | -               | -               | $\mu A$  |         |

### Electrical Specifications Single Supply Test Conditions: $V_+ = 12V$ , $V_- = 0V$ , $V_{AL} = 0.8V$ , $V_{AH} = 2.4V$ , Unless Otherwise Specified

| PARAMETER                                  | TEST CONDITIONS                                      | TEMP (°C) | (NOTE 3)<br>MIN | (NOTE 4)<br>TYP | (NOTE 3)<br>MAX | UNITS |
|--|--|-----------|-----------------|-----------------|-----------------|-------|
| <b>DYNAMIC CHARACTERISTICS</b>             |  |           |                 |                 |                 |       |
| Switching Time of Multiplexer, $t_{TRANS}$ | $V_{S1} = 8V$ , $V_{S8} = 0V$ ,<br>$V_{IN} = 2.4V$   | 25        | -               | 300             | 450             | ns    |
| Enable Turn-ON Time, $t_{ON(EN)}$          | $V_{INH} = 2.4V$ , $V_{INL} = 0V$ ,<br>$V_{S1} = 5V$ | 25        | -               | 250             | 600             | ns    |
| Enable Turn-OFF Time, $t_{OFF(EN)}$        |  | 25        | -               | 150             | 300             | ns    |
| Charge Injection, Q                        | $C_L = 1nF$ , $V_S = 6V$ ,<br>$R_S = 0\Omega$        | 25        | -               | 20              | -               | pC    |

## DG406, DG407

**Electrical Specifications** Single Supply Test Conditions:  $V_+ = 12V$ ,  $V_- = 0V$ ,  $V_{AL} = 0.8V$ ,  $V_{AH} = 2.4V$ , Unless Otherwise Specified **(Continued)**

| PARAMETER  | TEST CONDITIONS   | TEMP (°C) | (NOTE 3) MIN | (NOTE 4) TYP | (NOTE 3) MAX | UNITS    |
|--|---|-----------|--------------|--------------|--------------|----------|
| <b>ANALOG SWITCH CHARACTERISTICS</b>                                 |   |           |              |              |              |          |
| Analog Signal Range, $V_{ANALOG}$                                    |   | Full      | 0            | -            | 12           | V        |
| Drain-Source ON-Resistance, $r_{DS(ON)}$                             | $V_D = 3V, 10V, I_S = -1mA$<br>(Note 5)                       | 25        | -            | 90           | 120          | $\Omega$ |
| $r_{DS(ON)}$ Matching Between Channels (Note 6), $\Delta r_{DS(ON)}$ |   | 25        | -            | 5            | -            | %        |
| Source Off Leakage Current, $I_{S(OFF)}$                             | $V_{EN} = 0V, V_D = 10V$ or $0.5V$ ,<br>$V_S = 0.5V$ or $10V$ | 25        | -            | 0.01         | -            | nA       |
| Drain Off Leakage Current, $I_{D(OFF)}$                              |   |           |              |              |              |          |
| DG406  |   | 25        | -            | 0.04         | -            | nA       |
| DG407  | 25  | -         | 0.04         | -            | nA           |          |
| Drain On Leakage Current, $I_{D(ON)}$                                | $V_S = V_D = \pm 10V$ (Note 5)                                |           |              |              |              |          |
| DG406  |   | 25        | -            | 0.04         | -            | nA       |
| DG407  |   | 25        | -            | 0.04         | -            | nA       |
| <b>POWER SUPPLY CHARACTERISTICS</b>                                  |   |           |              |              |              |          |
| Positive Supply Current ( $I_+$ )<br>(Standby)                       | $V_{EN} = 0V$ or $5V$ ,<br>$V_A = 0V$ or $5V$                 | 25        | -            | 13           | 30           | $\mu A$  |
|  |   | Full      | -            | 13           | 75           | $\mu A$  |
| Negative Supply Current ( $I_-$ )<br>(Enabled)                       |   | 25        | -1           | -0.01        | -            | $\mu A$  |
|  |   | Full      | -5           | -0.01        | -            | $\mu A$  |

NOTES:

3. The algebraic convention whereby the most negative value is a minimum and the most positive a maximum, is used in this data sheet.
4. Typical values are for Design Aid Only, not guaranteed nor production tested.
5. Sequence each switch ON.
6.  $\Delta r_{DS(ON)} = (r_{DS(ON)}(Max) - r_{DS(ON)}(Min)) \div r_{DS(ON)} \text{ average}$ .
7. Worst case isolation occurs on channel 8B due to proximity to the drain pin.

### Test Circuits and Waveforms

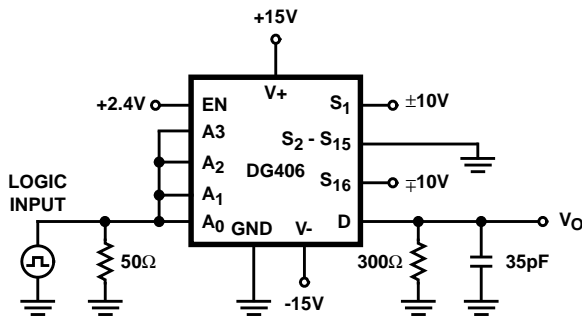


FIGURE 1A. DG406 TEST CIRCUIT

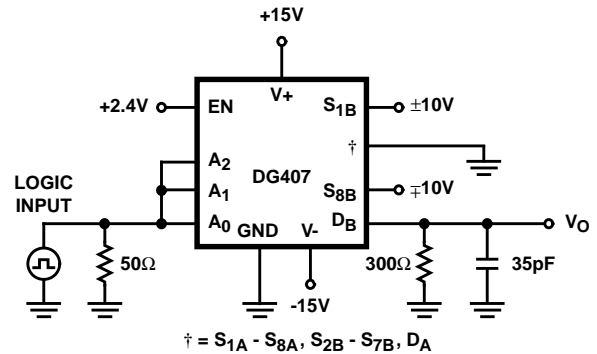


FIGURE 1B. DG407 TEST CIRCUIT

Test Circuits and Waveforms (Continued)

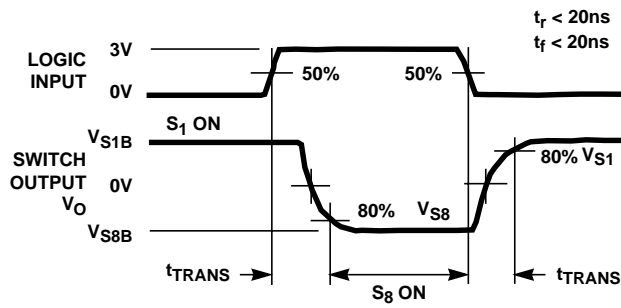


FIGURE 1C. MEASUREMENT POINTS

FIGURE 1. TRANSITION TIME

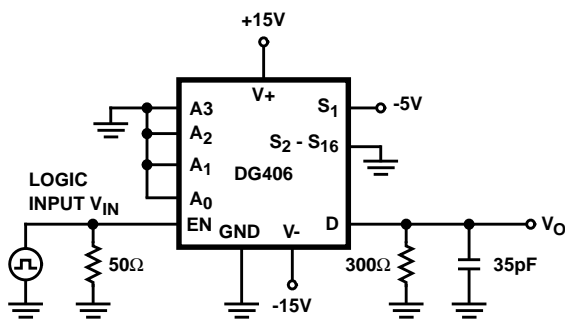


FIGURE 2A. DG406 TEST CIRCUIT

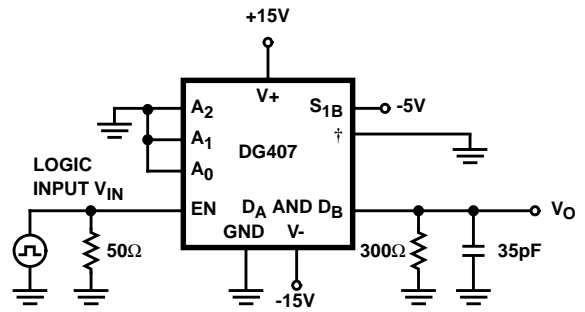


FIGURE 2B. DG407 TEST CIRCUIT

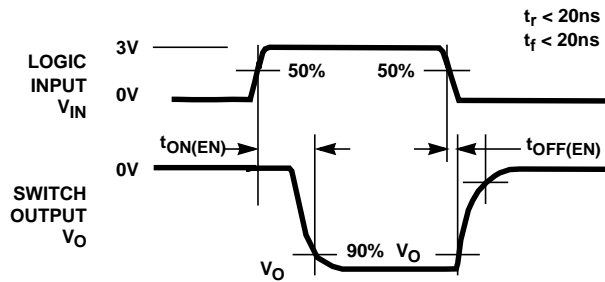


FIGURE 2C. MEASUREMENT POINTS  
FIGURE 2. ENABLE SWITCHING TIMES

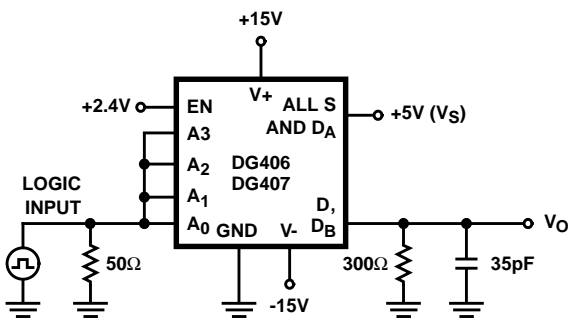


FIGURE 3A. TEST CIRCUIT

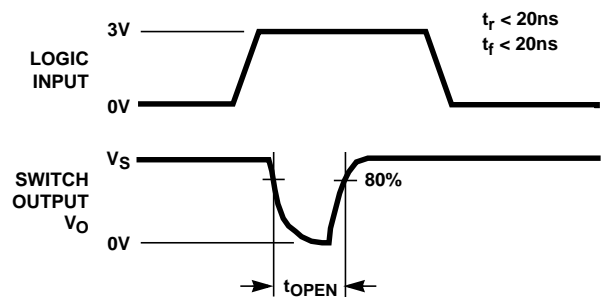


FIGURE 3B. MEASUREMENT POINTS

FIGURE 3. BREAK-BEFORE-MAKE INTERVAL

Typical Performance Curves

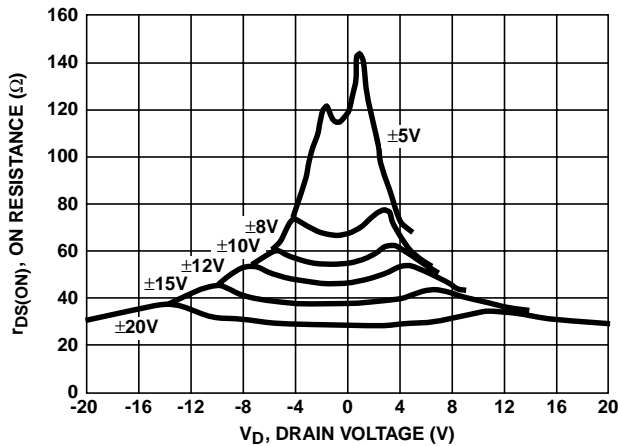


FIGURE 4.  $r_{DS(ON)}$  vs  $V_D$  AND SUPPLY

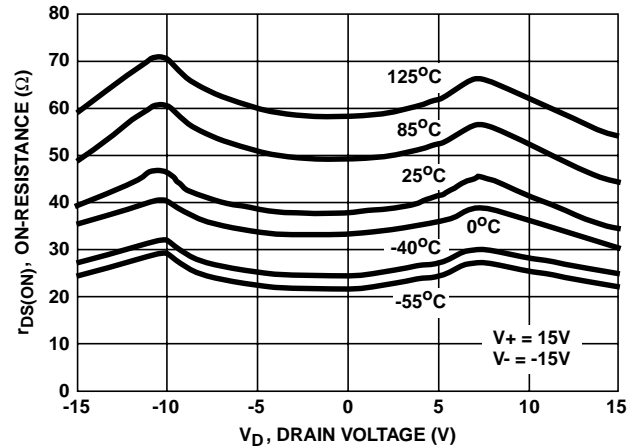


FIGURE 5.  $r_{DS(ON)}$  vs  $V_D$  AND TEMPERATURE

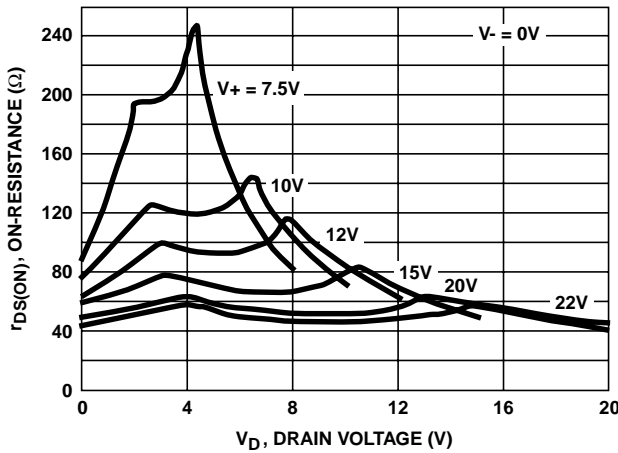


FIGURE 6.  $r_{DS(ON)}$  vs  $V_D$  AND SUPPLY

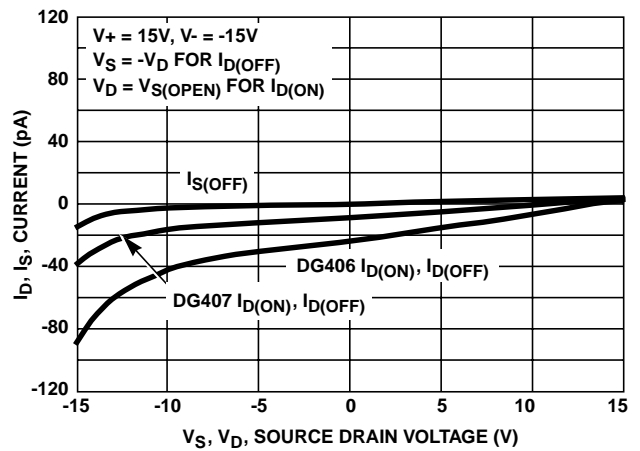


FIGURE 7.  $I_D, I_S$  LEAKAGE CURRENTS vs ANALOG VOLTAGE

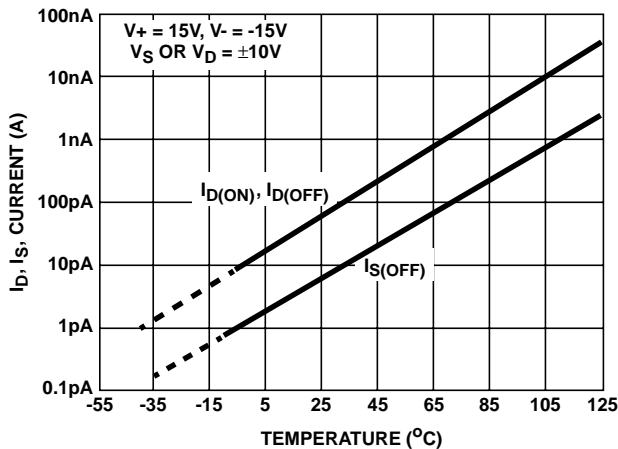


FIGURE 8.  $I_D, I_S$  LEAKAGE vs TEMPERATURE

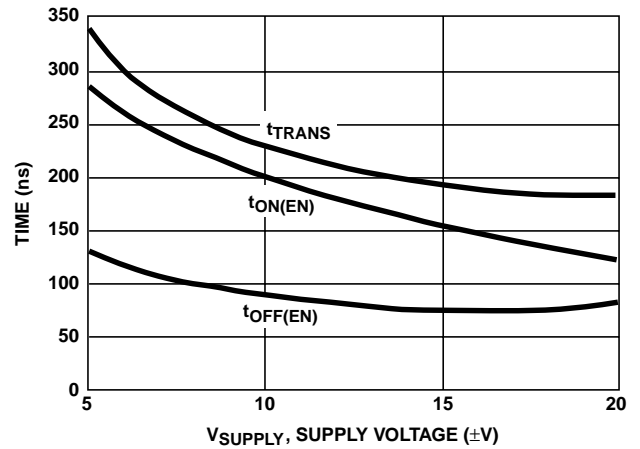


FIGURE 9. SWITCHING TIMES vs BIPOLAR SUPPLIES

Typical Performance Curves (Continued)

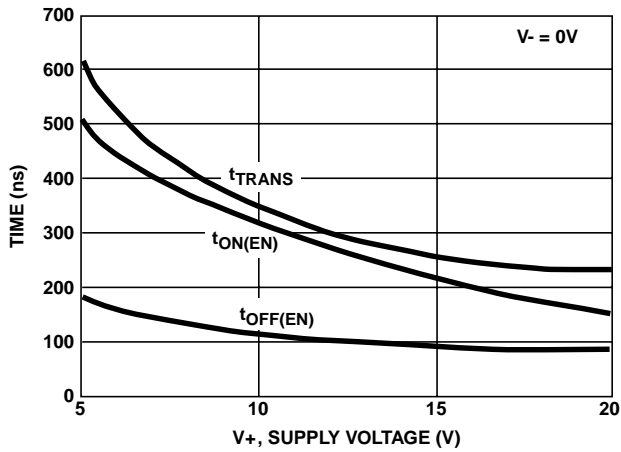


FIGURE 10. SWITCHING TIMES vs SINGLE SUPPLY

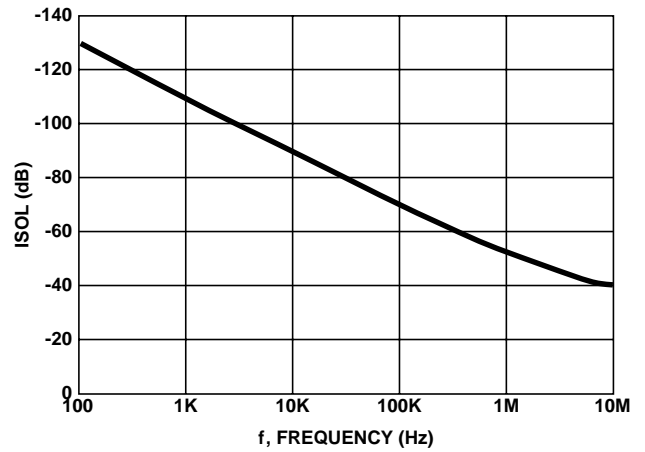


FIGURE 11. OFF ISOLATION vs FREQUENCY

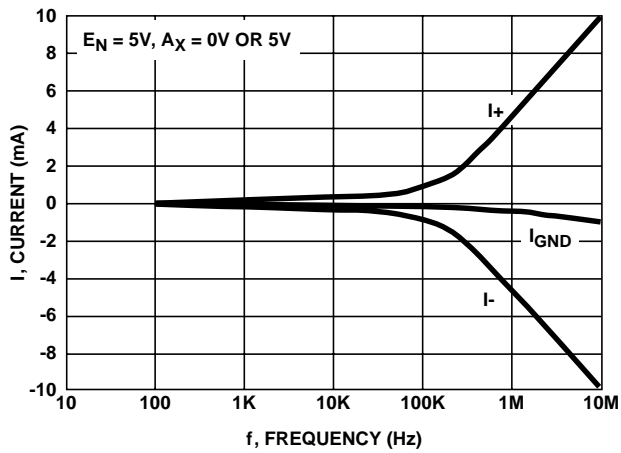


FIGURE 12. SUPPLY CURRENTS vs SWITCHING FREQUENCY

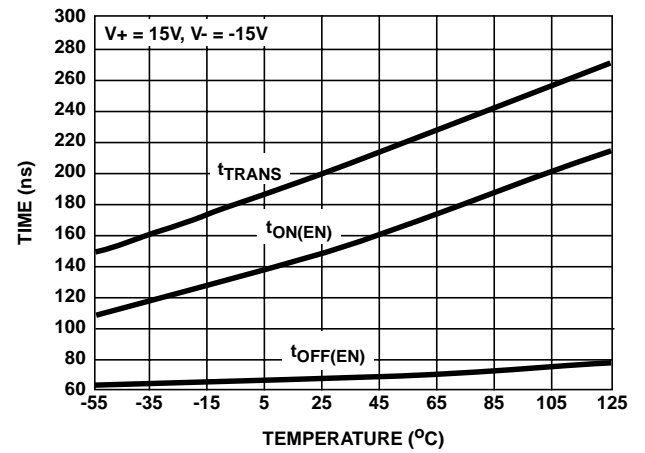


FIGURE 13.  $t_{ON}/t_{OFF}$  vs TEMPERATURE

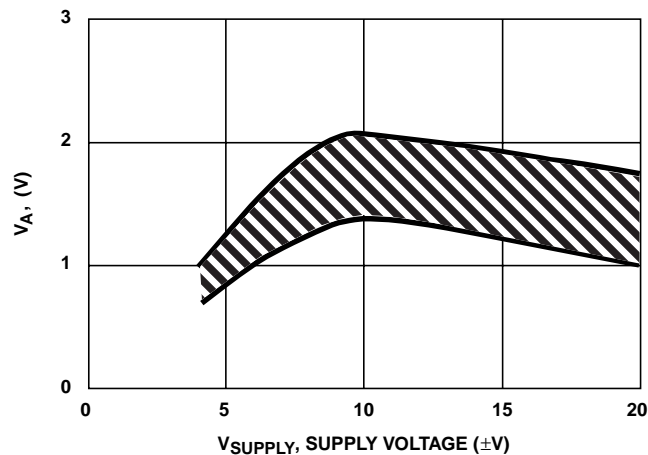


FIGURE 14. SWITCHING THRESHOLD vs SUPPLY VOLTAGE

# DG406, DG407

## Die Characteristics

### DIE DIMENSIONS:

2490 $\mu$ m x 4560 $\mu$ m x 485 $\mu$ m

### METALLIZATION:

Type: SiAl

Thickness: 12k $\text{\AA}$   $\pm$  1k $\text{\AA}$

### PASSIVATION:

Type: Nitride

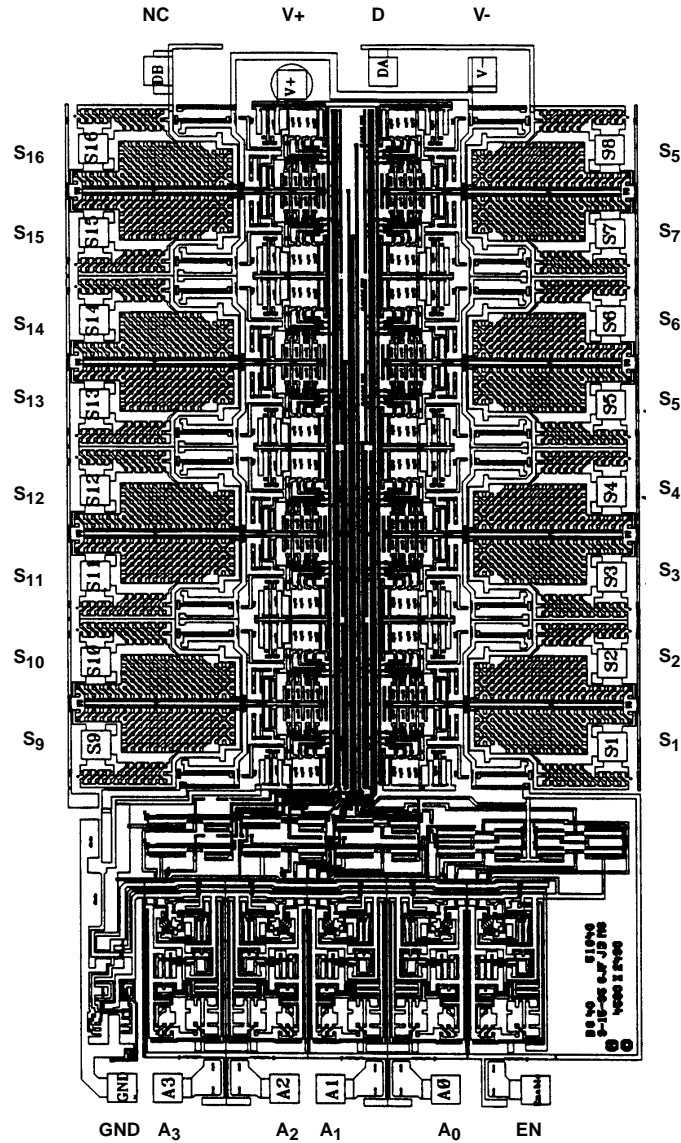
Thickness: 8k $\text{\AA}$   $\pm$  1k $\text{\AA}$

### WORST CASE CURRENT DENSITY:

9.1 x 10<sup>4</sup> A/cm<sup>2</sup>

## Metallization Mask Layout

DG406



# DG406, DG407

## Die Characteristics

### DIE DIMENSIONS:

2490 $\mu$ m x 4560 $\mu$ m x 485 $\mu$ m

### METALLIZATION:

Type: SiAl

Thickness: 12k $\text{\AA}$   $\pm$  1k $\text{\AA}$

### PASSIVATION:

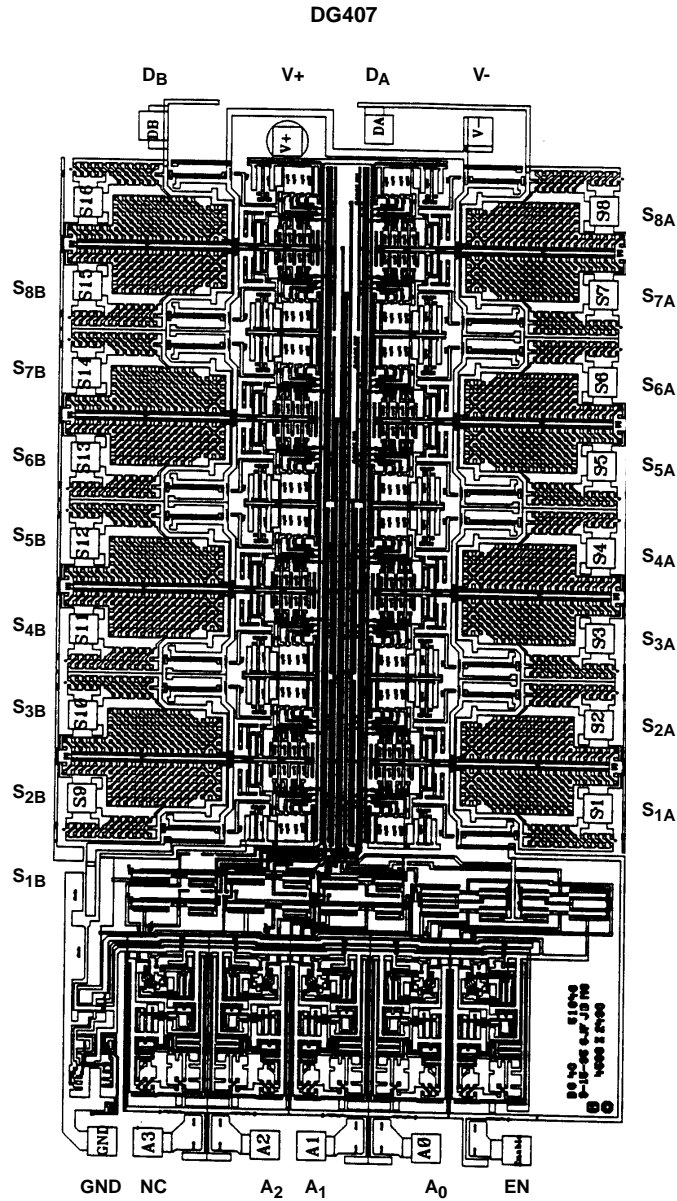
Type: Nitride

Thickness: 8k $\text{\AA}$   $\pm$  1k $\text{\AA}$

### WORST CASE CURRENT DENSITY:

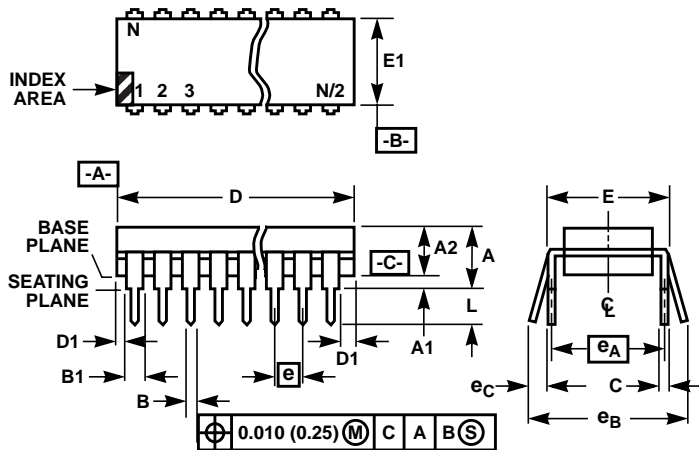
$9.1 \times 10^4$  A/cm<sup>2</sup>

## Metallization Mask Layout





Dual-In-Line Plastic Packages (PDIP)



NOTES:

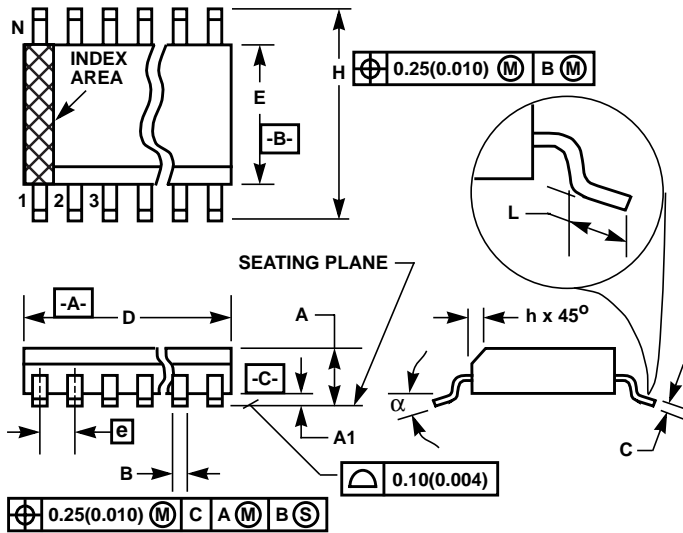
1. Controlling Dimensions: INCH. In case of conflict between English and Metric dimensions, the inch dimensions control.
2. Dimensioning and tolerancing per ANSI Y14.5M-1982.
3. Symbols are defined in the "MO Series Symbol List" in Section 2.2 of Publication No. 95.
4. Dimensions A, A1 and L are measured with the package seated in JEDEC seating plane gauge GS-3.
5. D, D1, and E1 dimensions do not include mold flash or protrusions. Mold flash or protrusions shall not exceed 0.010 inch (0.25mm).
6. E and  $e_A$  are measured with the leads constrained to be perpendicular to datum  $-C-$ .
7.  $e_B$  and  $e_C$  are measured at the lead tips with the leads unconstrained.  $e_C$  must be zero or greater.
8. B1 maximum dimensions do not include dambar protrusions. Dambar protrusions shall not exceed 0.010 inch (0.25mm).
9. N is the maximum number of terminal positions.
10. Corner leads (1, N, N/2 and N/2 + 1) for E8.3, E16.3, E18.3, E28.3, E42.6 will have a B1 dimension of 0.030 - 0.045 inch (0.76 - 1.14mm).

E28.6 (JEDEC MS-001-BF ISSUE D)  
28 LEAD NARROW BODY DUAL-IN-LINE PLASTIC PACKAGE

| SYMBOL | INCHES    |       | MILLIMETERS |       | NOTES |
|--------|-----------|-------|-------------|-------|-------|
|        | MIN       | MAX   | MIN         | MAX   |       |
| A      | -         | 0.250 | -           | 6.35  | 4     |
| A1     | 0.015     | -     | 0.39        | -     | 4     |
| A2     | 0.125     | 0.195 | 3.18        | 4.95  | -     |
| B      | 0.014     | 0.022 | 0.356       | 0.558 | -     |
| B1     | 0.030     | 0.070 | 0.77        | 1.77  | 8     |
| C      | 0.008     | 0.015 | 0.204       | 0.381 | -     |
| D      | 1.380     | 1.565 | 35.1        | 39.7  | 5     |
| D1     | 0.005     | -     | 0.13        | -     | 5     |
| E      | 0.600     | 0.625 | 15.24       | 15.87 | 6     |
| E1     | 0.485     | 0.580 | 12.32       | 14.73 | 5     |
| e      | 0.100 BSC |       | 2.54 BSC    |       | -     |
| $e_A$  | 0.600 BSC |       | 15.24 BSC   |       | 6     |
| $e_B$  | -         | 0.700 | -           | 17.78 | 7     |
| L      | 0.115     | 0.200 | 2.93        | 5.08  | 4     |
| N      | 28        |       | 28          |       | 9     |

Rev. 0 12/93

Small Outline Plastic Packages (SOIC)



**M28.3 (JEDEC MS-013-AE ISSUE C)**  
**28 LEAD WIDE BODY SMALL OUTLINE PLASTIC PACKAGE**

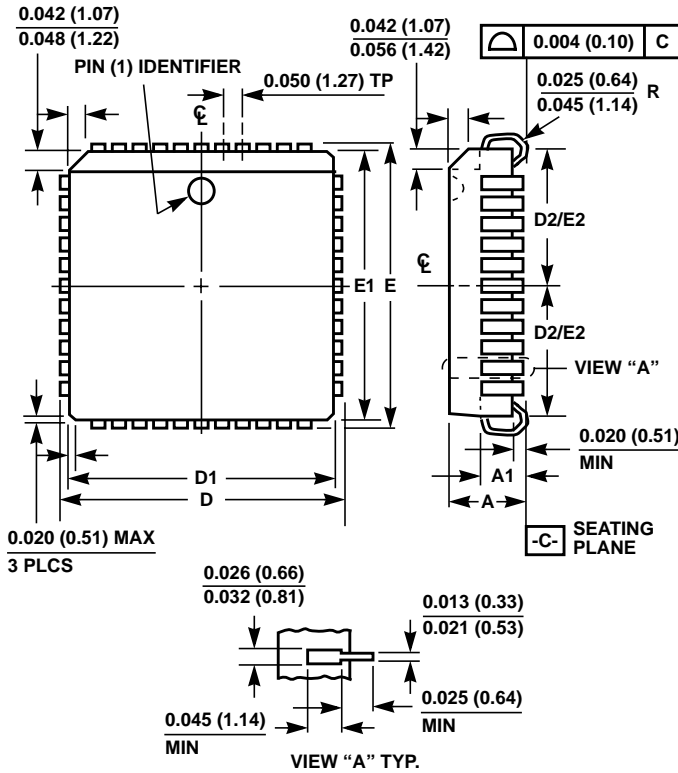
| SYMBOL   | INCHES   |        | MILLIMETERS |       | NOTES |
|----------|----------|--------|-------------|-------|-------|
|          | MIN      | MAX    | MIN         | MAX   |       |
| A        | 0.0926   | 0.1043 | 2.35        | 2.65  | -     |
| A1       | 0.0040   | 0.0118 | 0.10        | 0.30  | -     |
| B        | 0.013    | 0.0200 | 0.33        | 0.51  | 9     |
| C        | 0.0091   | 0.0125 | 0.23        | 0.32  | -     |
| D        | 0.6969   | 0.7125 | 17.70       | 18.10 | 3     |
| E        | 0.2914   | 0.2992 | 7.40        | 7.60  | 4     |
| e        | 0.05 BSC |        | 1.27 BSC    |       | -     |
| H        | 0.394    | 0.419  | 10.00       | 10.65 | -     |
| h        | 0.01     | 0.029  | 0.25        | 0.75  | 5     |
| L        | 0.016    | 0.050  | 0.40        | 1.27  | 6     |
| N        | 28       |        | 28          |       | 7     |
| $\alpha$ | 0°       | 8°     | 0°          | 8°    | -     |

NOTES:

1. Symbols are defined in the "MO Series Symbol List" in Section 2.2 of Publication Number 95.
2. Dimensioning and tolerancing per ANSI Y14.5M-1982.
3. Dimension "D" does not include mold flash, protrusions or gate burrs. Mold flash, protrusion and gate burrs shall not exceed 0.15mm (0.006 inch) per side.
4. Dimension "E" does not include interlead flash or protrusions. Interlead flash and protrusions shall not exceed 0.25mm (0.010 inch) per side.
5. The chamfer on the body is optional. If it is not present, a visual index feature must be located within the crosshatched area.
6. "L" is the length of terminal for soldering to a substrate.
7. "N" is the number of terminal positions.
8. Terminal numbers are shown for reference only.
9. The lead width "B", as measured 0.36mm (0.014 inch) or greater above the seating plane, shall not exceed a maximum value of 0.61mm (0.024 inch)
10. Controlling dimension: MILLIMETER. Converted inch dimensions are not necessarily exact.

Rev. 0 12/93

**Plastic Leaded Chip Carrier Packages (PLCC)**



**N28.45 (JEDEC MS-018AB ISSUE A)  
28 LEAD PLASTIC LEADED CHIP CARRIER PACKAGE**

| SYMBOL | INCHES |       | MILLIMETERS |       | NOTES |
|--------|--------|-------|-------------|-------|-------|
|        | MIN    | MAX   | MIN         | MAX   |       |
| A      | 0.165  | 0.180 | 4.20        | 4.57  | -     |
| A1     | 0.090  | 0.120 | 2.29        | 3.04  | -     |
| D      | 0.485  | 0.495 | 12.32       | 12.57 | -     |
| D1     | 0.450  | 0.456 | 11.43       | 11.58 | 3     |
| D2     | 0.191  | 0.219 | 4.86        | 5.56  | 4, 5  |
| E      | 0.485  | 0.495 | 12.32       | 12.57 | -     |
| E1     | 0.450  | 0.456 | 11.43       | 11.58 | 3     |
| E2     | 0.191  | 0.219 | 4.86        | 5.56  | 4, 5  |
| N      | 28     |       | 28          |       | 6     |

Rev. 2 11/97

**NOTES:**

1. Controlling dimension: INCH. Converted millimeter dimensions are not necessarily exact.
2. Dimensions and tolerancing per ANSI Y14.5M-1982.
3. Dimensions D1 and E1 do not include mold protrusions. Allowable mold protrusion is 0.010 inch (0.25mm) per side. Dimensions D1 and E1 include mold mismatch and are measured at the extreme material condition at the body parting line.
4. To be measured at seating plane -C- contact point.
5. Centerline to be determined where center leads exit plastic body.
6. "N" is the number of terminal positions.

All Intersil semiconductor products are manufactured, assembled and tested under **ISO9000** quality systems certification.

*Intersil semiconductor products are sold by description only. Intersil Corporation reserves the right to make changes in circuit design and/or specifications at any time without notice. Accordingly, the reader is cautioned to verify that data sheets are current before placing orders. Information furnished by Intersil is believed to be accurate and reliable. However, no responsibility is assumed by Intersil or its subsidiaries for its use; nor for any infringements of patents or other rights of third parties which may result from its use. No license is granted by implication or otherwise under any patent or patent rights of Intersil or its subsidiaries.*

For information regarding Intersil Corporation and its products, see web site <http://www.intersil.com>

**Sales Office Headquarters**

**NORTH AMERICA**

Intersil Corporation  
P. O. Box 883, Mail Stop 53-204  
Melbourne, FL 32902  
TEL: (407) 724-7000  
FAX: (407) 724-7240

**EUROPE**

Intersil SA  
Mercure Center  
100, Rue de la Fusee  
1130 Brussels, Belgium  
TEL: (32) 2.724.2111  
FAX: (32) 2.724.22.05

**ASIA**

Intersil (Taiwan) Ltd.  
7F-6, No. 101 Fu Hsing North Road  
Taipei, Taiwan  
Republic of China  
TEL: (886) 2 2716 9310  
FAX: (886) 2 2715 3029

**Anexo D**  
**Planos del acondicionador de señal**

