

UNIVERSIDAD NACIONAL AUTÓNOMA DE MÉXICO



FACULTAD DE INGENIERÍA

**SISTEMA DE MONITOREO Y CONTROL VÍA INTERNET
GENÉRICO DE SISTEMAS ELÉCTRICOS**

T E S I S

**QUE PARA OBTENER EL TÍTULO DE:
INGENIERO ELÉCTRICO ELECTRÓNICO**

**P R E S E N T A :
CHRISTIAN ALFONSO RAMÍREZ MEZA**



MÉXICO, D.F.

2010



Universidad Nacional
Autónoma de México

Dirección General de Bibliotecas de la UNAM

Biblioteca Central



UNAM – Dirección General de Bibliotecas
Tesis Digitales
Restricciones de uso

DERECHOS RESERVADOS ©
PROHIBIDA SU REPRODUCCIÓN TOTAL O PARCIAL

Todo el material contenido en esta tesis esta protegido por la Ley Federal del Derecho de Autor (LFDA) de los Estados Unidos Mexicanos (México).

El uso de imágenes, fragmentos de videos, y demás material que sea objeto de protección de los derechos de autor, será exclusivamente para fines educativos e informativos y deberá citar la fuente donde la obtuvo mencionando el autor o autores. Cualquier uso distinto como el lucro, reproducción, edición o modificación, será perseguido y sancionado por el respectivo titular de los Derechos de Autor.

JURADO ASIGNADO:

PRESIDENTE: **Profesor:** M.I. RICARDO GARIBAY JIMÉNEZ

VOCAL: **Profesor:** M.I. JESÚS ÁLVAREZ CASTILLO

SECRETARIO: **Profesor:** DR. JESÚS SAVAGE CARMONA

1er. SUPLENTE: **Profesor:** ING. ALEJANDRO SOSA FUENTES

2º SUPLENTE: **Profesor:** M.I. LARRY HIPÓLITO ESCOBAR SALGUERO

SITIO DONDE SE DESARROLLÓ EL TEMA:

FACULTAD DE INGENIERÍA, UNAM

ASESOR DEL TEMA:

M.I. JESÚS ÁLVAREZ CASTILLO

(nombre y firma)

SUSTENTANTE:

CHRISTIAN ALFONSO RAMÍREZ MEZA

(nombre y firma)

A MI FAMILIA:

JULITA MEZA ANDRADE

MAURICIO RAMÍREZ MEZA

Por su apoyo en todas las etapas de mi formación académica y de mi vida. Por que gracias a ustedes he podido conquistar ésta meta.

AMI TÍA Y MI PRIMO:

HILDA MEZA ANDRADE

JESÚS LLAMAS MEZA

Por creer en mi y alentarme en todos mis objetivos.

A MI AMIGA

HAIDE LOZANO BECERRIL

Por su apoyo incondicional y compartir tantos momentos dentro y fuera de la escuela.

A LA FACULTAD DE INGENIERÍA

Por darme todas las facilidades para llevar a cabo mis estudios profesionales

A LA UNIVERSIDAD NACIONAL AUTÓNOMA DE MÉXICO

Por permitirme pertenecer a a la máxima casa de estudios en México y sentir el orgullo de ser universitario.

“POR MI RAZA HABLARÁ EL ESPÍRITU”



ÍNDICE

| | | |
|----------|--|-----------|
| 1 | INTRODUCCION | 3 |
| 1.1 | Introducción. | 4 |
| 1.2 | Objetivos. | 5 |
| 2 | ESTADO DEL ARTE | 7 |
| 2.1 | Descripción de los principales sistemas de potencia. | 8 |
| 2.2 | Tipos de control | 10 |
| 3 | PROTOCOLOS DE COMUNICACION | 13 |
| 3.1 | IEEE 802.15.4 | 14 |
| 3.2 | Zig Bee | 18 |
| 3.3 | Protocolo de red SimpliciTI | 26 |
| 4 | FUNCIONAMIENTO DE LA RED INALAMBRICA | 28 |
| 4.1 | Red inalámbrica | 29 |
| 4.2 | Comunicación entre dispositivos de red | 30 |
| 4.3 | Hardware de red inalámbrica | 31 |
| 4.4 | Software para programación de la ez430-RF2500T | 41 |
| 4.5 | Programación de la ez430-RF2500T | 41 |



| | | |
|----------|---|------------|
| 5 | ACCESO A INTERNET | 51 |
| 5.1 | Acceso a Internet | 52 |
| 5.2 | Hardware para acceso a Internet | 53 |
| 5.3 | Software para la programación de M52233DEMO | 69 |
| 5.4 | Programación de la M52233DEMO | 70 |
| 5.5 | Página Web | 80 |
| | | |
| 6 | IMPLEMENTACION DEL SISTEMA | 87 |
| 6.1 | Conexión entre dispositivos | 88 |
| 6.2 | Ejemplo de aplicación | 93 |
| 6.3 | Alcances | 98 |
| 6.4 | Limitaciones | 100 |
| | | |
| | CONCLUSIONES | 102 |
| | GLOSARIO | 106 |
| | BIBLIOGRAFIA | 111 |



CAPITULO I



1 INTRODUCCION

1.1 *Introducción* [1]

Hoy en día el Internet se ha convertido en la herramienta tecnológica más revolucionaria y poderosa de todas, influyendo prácticamente en todos los niveles de la actividad humana, es uno de los principales medios de comunicación y se perfila como uno de los más importantes para la humanidad. Algunas de las razones de su importancia son el acceso global y económico a un mundo de información, entretenimiento, conocimiento y de recursos digitales, y sobre todo el abaratamiento y agilización de las comunicaciones.

Por otra parte debido a la creciente demanda de energía es imprescindible el uso y ahorro eficiente de ésta, por tal motivo es necesario controlar y monitorear sistemas eléctricos que sean alimentados por dicha energía, mediante nuevas tecnologías en este caso Internet. De esta forma se justifica la utilización vía remota para dicho sistema de control y monitoreo con la finalidad de obtener un ahorro de energía eficiente.

El control y monitoreo de sistemas eléctricos es algo muy útil en la industria, existen varios métodos para poder monitorear y controlar energía que suministra los sistemas eléctricos. Uno de estos es tener sistemas de medición y control donde están colocados los sistemas eléctricos, los cuales serán monitoreados y controlados. De esta forma levantar censo de las mediciones de cada uno de ellos. Otro camino es hacerlo vía remota mediante la introducción de ondas de radio e Internet. Este último es el más adecuado ya que evita tener que ir a levantar censos al lugar donde se encuentra el sistema.



Sistema de monitoreo y control vía Internet genérico de sistemas eléctricos

Para esto se implementó un sistema que está constituido de una tarjeta de desarrollo que tiene conexión Internet mediante un cable Ethernet, en esta tarjeta está almacenada la página que se ve desde Internet con la cual se puede acceder desde cualquier computadora vía Internet. Por otra parte la tarjeta de desarrollo está conectado un transmisor-receptor que se comunica inalámbricamente con otro transmisor-receptor que se encuentra enlazado al sistema a monitorear y controlar que es el que transmite y/o recibe datos desde o hacia la tarjeta de desarrollo.

El diseño de un sistema que controle y monitoree sistemas eléctricos vía Internet es importante debido a que de esta manera se puede ahorrar tiempo, dinero, espacio y sobre todo reducir distancias en el sentido de que el control puede ser desde cualquier parte del mundo donde exista una computadora con acceso a Internet.

La implementación de una red inalámbrica en el lugar donde se encuentra el sistema eléctrico es de gran ayuda, debido a que de esta forma se puede controlar y monitorear el sistema transmitiendo y recibiendo información inalámbricamente a una tarjeta con acceso a Internet que se encuentre a unos metros del sistema eléctrico, esto dependiendo de las características de transmisor-receptor. De esta forma no es necesario que la conexión a Internet se encuentre justo donde está el sistema eléctrico.

1.2 *Objetivos*

Objetivos Generales

- Desarrollar un sistema de monitoreo y control de sistemas eléctricos vía Internet de bajo costo, eficiente y seguro.



Sistema de monitoreo y control vía Internet genérico de sistemas eléctricos

- Aprovechar las ventajas que nos ofrece Internet, como lo es monitorear y controlar sistemas eléctricos desde un lugar remoto a estos con la única condición de que exista una computadora con acceso a Internet.

Objetivos Particulares

- Implementar un sistema prototipo de transmisión inalámbrica en el lugar donde se encuentre el sistema eléctrico que se desea controlar y monitorear utilizando un transmisor-receptor moderno, de bajo costo y consumo de energía como lo es el cc2500 de Texas Instruments.
- Diseñar una página web donde el usuario pueda controlar y monitorear un sistema eléctrico de una manera sencilla, eficaz y segura, que será residente en la tarjeta de desarrollo con acceso a Internet M52233DEMO de Freescale Semiconductor.
- Implementar el sistema utilizando las nuevas herramientas tecnológicas que han salido al mercado en los últimos años como es el caso de la ez430-RF2500 y la M52233DEMO.



CAPITULO II



2 ESTADO DEL ARTE

2.1 *Descripción de los principales sistemas de potencia. [2]*

Día con día los sistemas que son accionados por energía eléctrica son más ya sea en una o varias de sus etapas. El accionar de estos sistemas consiste en su mayoría en la transformación de la energía eléctrica ya sea en algún otro tipo de energía o en la misma energía eléctrica pero con características diferentes. Los sistemas de potencia son aquellos que realizan este tipo de procesos.

Por mucho tiempo la electrónica se vio limitada en sus aplicaciones a las técnicas de alta frecuencia. Conforme fue evolucionando la electrónica industrial, la gran limitante era la falta de fiabilidad de los elementos electrónicos con los cuales se contaba (tubos amplificadores, tiratrones¹, resistencias, condensadores). La poca fiabilidad no era suficiente para cumplir con las altas exigencias que se requerían en las nuevas aplicaciones del campo industrial. Con el descubrimiento de los dispositivos semiconductores tales como transistores y tiristores en los años 60, los cuales por sus características si respondían a las exigencias industriales (alta fiabilidad, dimensiones reducidas, insensibilidad a las vibraciones mecánicas, etc.), la electrónica industrial avanzó a pasos agigantados, permitiendo la realización de procesos cada vez más complejos, destinados a la automatización de procesos industriales.

Cualquier conversión de energía eléctrica se puede realizar por procedimientos electromecánicos o electrónicos. Los convertidores electrónicos se prefieren debido a que tienen ciertas ventajas sobre los electromecánicos, tales como:

¹ Válvula termoiónica parecida a un triodo que estuviera lleno de gas



Sistema de monitoreo y control vía Internet genérico de sistemas eléctricos

- Mayor flexibilidad y más posibilidades de control.
- Mayor estabilidad y mayor rapidez de respuesta, gracias a las características eléctricas.
- Menor mantenimiento al no disponer de partes mecánicas.
- Mayor vida media y mayor fiabilidad.
- No producción del arco eléctrico.

Algunos inconvenientes de los sistemas electrónicos son:

- Menor robustez eléctrica, al disponer de menor capacidad para soportar sobretensiones y sobrecorrientes.
- Mayor costo para algunas de sus aplicaciones.

Los dispositivos electrónicos poseen mayor flexibilidad y controlabilidad, por lo que se pueden aplicar para resolver procesos cada vez más complejos. Un equipo electrónico de potencia cuenta dos partes fundamentales como se indica en la figura 2.1.

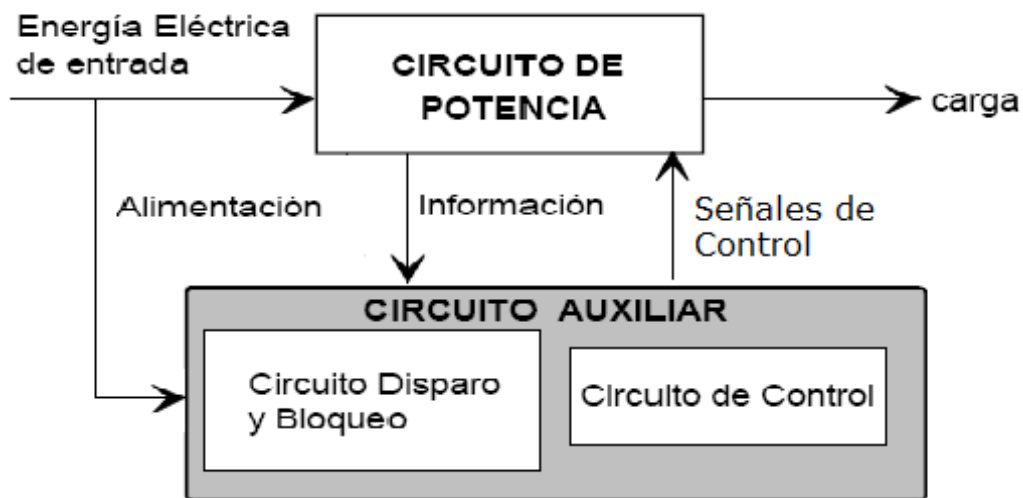


Figura 2.1 Diagrama de bloques de un sistema de potencia.



Sistema de monitoreo y control vía Internet genérico de sistemas eléctricos

- Un circuito de Potencia, éste conecta la fuente primaria de alimentación con la carga, está compuesto por semiconductores y elementos pasivos.
- Un circuito auxiliar, con el cual se controlan los semiconductores del circuito de potencia.
Este último circuito es el de interés para este proyecto, ya que por este medio es donde se podrá realizar el control y monitoreo deseado.

2.2 Tipos de Control [3]

Los sistemas de control son aquellos que se implementan en sistemas eléctricos o electrónicos cuya función principal es la de capturar permanentemente señales de estado del sistema que se está controlando y que al detectar una desviación de los parámetros preestablecidos sistema en cuanto a sus funcionamiento, regrese a las condiciones con las cuales opera el sistema normalmente.

A continuación se mencionan los sistemas que más se utilizan en la actualidad, relacionados con la regulación industrial y el control de procesos.

Control ON-OFF

Es el control más simple, se utiliza en procesos de evolución lenta y que permitan una oscilación continua entre dos límites, Un ejemplo de la aplicación de éste tipo de control es la regulación de nivel, de presión o de temperatura.

Éste tipo de control se utiliza para encender o apagar un sistema, en el caso de éste proyecto es la aplicación que se dio.



Autómatas Programables

Los autómatas programables se utilizan con más frecuencia en las industrias manufactureras, donde el control discreto muestrea la señal que se desea controlar. A pesar de que en los procesos continuos es más común utilizar otro tipo de controladores se llegan a utilizar los autómatas programables. En cuanto a los algoritmos de control, los autómatas programables cuentan con lazos PID individuales y como su nombre lo indica se programan de acuerdo a las necesidades.

Controlador PID

El PID (Proporcional Integral Derivativo) es de los más utilizados en los sistemas de control, consiste es un mecanismo de control por realimentación. Un controlador PID corrige el error que existe entre un valor medido y el valor que deseado, calculándolo y aplicando una acción correctiva que se puede ajustar al proceso. El algoritmo de cálculo del control PID se divide en tres etapas distintas: el proporcional, el integral, y el derivativo como se ilustra en la figura 2.2.

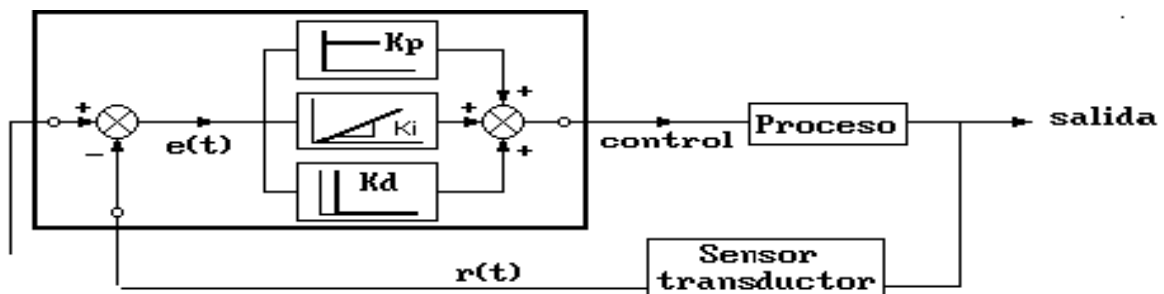


Figura 2.2 Diagrama de bloques de un controlador PID



El valor Proporcional nos indica la reacción del error actual. El Integral genera una corrección proporcional a la integral del error, con lo cual se logra que aplicando un esfuerzo de control suficiente, el error tenderá a cero. El Derivativo determina la reacción del tiempo en el que el error se produce. La suma de estas tres acciones es usada para ajustar al proceso, ajustando estas tres constantes en el algoritmo de control del PID, el controlador puede entregar un control diseñado según lo que requiera el proceso a realizar.

Control Multivariable

Éste control es aplicado cuando existen dos o más variables acopladas entre sí, es decir cuando la variación de una variable ejerce una variación en otra.

Para éste tipo de control es muy común utilizar una computadora para sincronizar los diferentes elementos para un objetivo común

Control Difuso

Un control que cada vez está siendo más usado es el control por lógica difusa (fuzzy control). Consiste un control que se basa en la experiencia adquirida y actúa como lo haría una persona, es decir, con reglas empíricas. Este tipo de control al no ser lineal se han obtenido muy buenos resultados en procesos no lineales y difíciles de modelar.



CAPITULO III



3 PROTOCOLO DE COMUNICACIÓN

3.1 *IEEE 802.15.4* [4]

IEEE 802.15.4 es un estándar cuya revisión actual se aprobó en 2006 por el grupo de trabajo de la IEEE 802.15 grupo responsable de su desarrollo. Su propósito es definir el nivel físico y el control de acceso al medio de redes inalámbricas de área personal con tasas bajas de transmisión de datos (LR-WPAN²).

IEEE 802.15.4 es la base sobre la que se define la especificación utilizada en este proyecto, ZigBee. El propósito del estándar es definir los niveles de red o capas de red básicos, con el objetivo de dar servicio a un tipo específico de red inalámbrica de área personal (WPAN³) centrada en la habilitación de comunicación entre dispositivos con bajo costo y velocidad como los utilizados en éste proyecto. La comunicación con nodos cercanos favorecer aún más el bajo consumo de energía.

La capa de red o nivel de red es aquella que proporciona conectividad y el encargado de seleccionar la ruta entre dos sistemas de hosts que pueden estar ubicados en redes geográficamente distintas, según la normalización OSI⁴, En su forma básica se concibe un área de comunicación de 10 metros con una tasa de transferencia de 250kbps. Como indicó anteriormente, la característica fundamental de 802.15.4 entre las WPAN's es la obtención de costos de fabricación muy bajos a que se puede aplicar una tecnología sencilla si afectar la adaptabilidad o generalidad.

El estándar IEEE 802.15.4 soporta diferentes topologías de red para su conexión, entre ellas la topología tipo estrella que es una red en la cual todos los

2 Red de área personal inalámbrica de tasa baja de transmisión (low-rate wireless personal area network).

3 Red Inalámbrica de Área Persona (Wireless Personal Area Networks)

4 El modelo de referencia de Interconexión de Sistemas Abiertos (OSI, Open System Interconnection)



Los nodos están conectados directamente a un punto central y todas las comunicaciones que se realizan a través de éste. La topología peer-to-peer (P2P), que es una red en la que todos o algunos aspectos de esta funcionan sin clientes ni servidores fijos, sino una serie de nodos que se comportan como iguales entre sí. Es decir, actúan simultáneamente como clientes y servidores respecto a los demás nodos de la red. Ambas topologías se ilustran en la figura 3.1

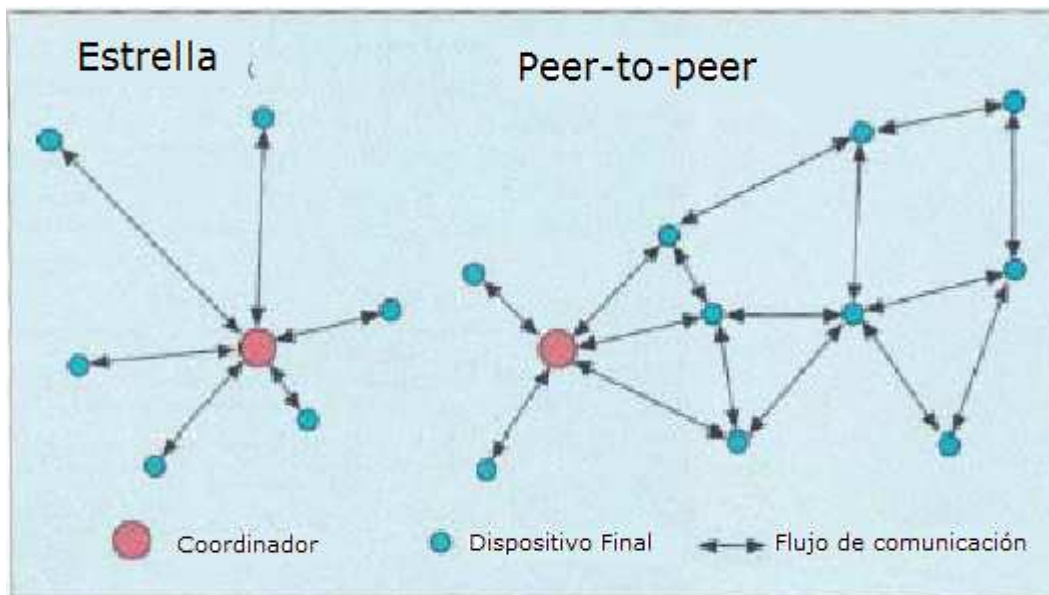


Figura 3.1 Redes tipo estrella y peer-to-peer

La topología se escoge de acuerdo al diseño y la aplicación a que se desee algunas aplicaciones como lo son periféricos e interfaces de PC, requieren de conexiones de baja potencia de tipo estrella, en el caso de que se requiera una mayor área de cobertura es necesario implementar una red peer-to-peer.

En el caso de este proyecto la topología usada fue del tipo estrella debido a que el área que se necesitaba cubrir no es muy amplia, es decir, no mayor a 30 metros de distancia entre cada dispositivo.



En el IEEE 802.15.4 se definen 27 canales de frecuencia. La PHY⁵ de los 868/915 MHz soporta un solo canal entre los 868 y los 868.6 MHz, y diez canales entre los 902.0 y 928.0 Mhz como se muestra en la parte superior de la figura 3.2.

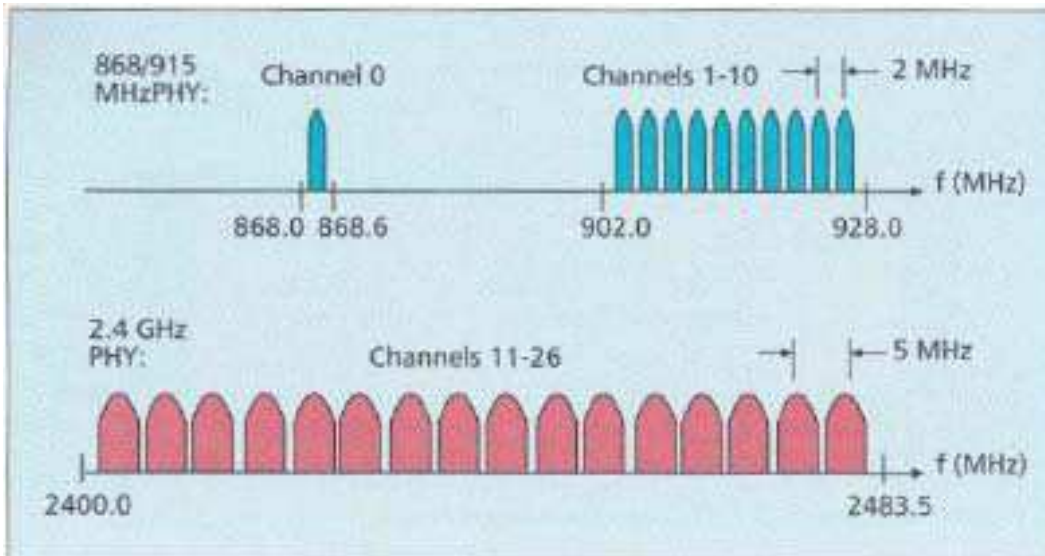


Figura 3.2 Estructura de canales del IEEE 802.15.4

Es muy poco probable que una sola red utilice los 11 canales descritos anteriormente. Gracias a la cercanía en frecuencia entre las dos bandas es posible utilizar el mismo hardware para ambos y de ésta manera reducir costos de manufactura. En cuanto a la PHY de los 2.4 GHz soporta 16 canales entre los 2.4 y los 2.4835 Ghz con espacio 5 Mhz entre canales como se aprecia en la parte inferior de la figura 3.3, esto con el objetivo de facilitar los requerimientos de filtrado en la transmisión y en la recepción.

La frecuencia central de cada canal se asigna como se muestra en la figura 3.3

⁵ Etiqueta física del dispositivo (Physical Layer Device)



| Channel number | Channel center frequency (MHz) |
|-------------------------|--------------------------------|
| $k = 0$ | 868.3 |
| $k = 1, 2, \dots, 10$ | $906 + 2(k - 1)$ |
| $k = 11, 12, \dots, 26$ | $2405 + 5(k - 11)$ |

Figura 3.3 Frecuencia de los canales IEEE 802.15.4

En la actualidad es común encontrar en el hogar múltiples redes inalámbricas que trabajen en las mismas bandas de frecuencias, así como una interferencia no intencionada de las diferentes aplicaciones, la capacidad de relocalización dentro del espectro será un factor importante en el éxito de las redes inalámbricas dentro del hogar.

La PHY⁶ detecta los niveles de energía recibidos, los indicadores de calidad en el enlace así como de conmutación de canales, esto permite asignación de canales y agilidad en la selección de frecuencias. Esas funciones son utilizadas por la red para establecer su canal inicial de operación.

Las características mas importante del IEEE 802.15.4 se resumen en la tabla 3.1.

6 Etiqueta física del dispositivo (Physical Layer Device)



| PROPIEDAD | RANGO |
|-------------------------------|--|
| Rango de transmisión de datos | 868 MHz: 20kb/s; 915 MHz: 40kb/s; 2.4 GHz: 250kb/s. |
| Alcance | 10 - 20 m |
| Canales | 868/915 MHz: 11 canales. 2.4 GHz: 16 canales. |
| Banda de frecuencia | PHY: 868/915 MHz y 2.4 GHz. |
| Direccionamiento | Cortos de 8 bits o 64 bits IEEE |
| Canal de acceso | CSMA-CA |
| Temperatura | El rango de temperatura industrial: -40° a +85° C |

Tabla 3.1 – Propiedades del IEEE 802.15.4

3.2 Zig Bee [5]

La principal virtud de ZigBee es ofrecer una solución para comunicaciones inalámbricas de bajo costo y consumo de energía. ZigBee es la especificación de un conjunto de protocolos de alto nivel de comunicación inalámbrica. El principal objetivo de una red de comunicación ZigBee es comunicar aplicaciones que requieren comunicaciones seguras, con baja tasa de envío y bajo consumo de energía. La red, utilizará muy poca energía logrando que cada dispositivo individual no necesite un reemplazo en su sistema de alimentación por largos periodos de tiempo.

ZigBee fue desarrollado por la ZigBee Alliance. La versión 1.0 fue aprobada el 14 de diciembre de 2004. En diciembre de 2006 se aprobó el protocolo ZigBee



2006, y a la fecha se trabaja en versiones nuevas.

ZigBee opera sobre la banda ISM⁷ para usos industriales, científicos y médicos; en concreto, 868MHz en Europa, 915MHz en Estados Unidos y 2.4GHz en todo el mundo. Debido a que 2.4GHz esta es la opción más utilizada a la hora de diseñar. En el rango de frecuencias de 2.4GHz se definen hasta 16 canales como se explicó anteriormente, cada uno de ellos con un ancho de banda de 5MHz. ZigBee Stack (pila de protocolos ZigBee), se basa en el nivel físico (PHY⁸) y el control de acceso al medio (MAC⁹) que se definen en el estándar IEEE 802.15.4, que desarrolla estos niveles para redes inalámbricas de área personal de baja tasa de transferencia (LR-WPAN¹⁰, *Low Rate - Wireless Personal Area Network*).

ZigBee es una tecnología inalámbrica que tiene como principales características el corto alcance y bajo consumo de energía. Se definió como una solución inalámbrica de baja capacidad para aplicaciones en el hogar como la seguridad y la automatización.

Entre las aplicaciones que puede tener están:

- Automatización industrial.
- Reconocimiento remoto.
- Juguetes interactivos.
- Medicina.
- Etc.

7 ISM (Industrial, Scientific and Medical) son bandas reservadas internacionalmente para uso no comercial de radiofrecuencia electromagnética en áreas industrial, científica y médica.

8 Etiqueta física del dispositivo (Physical Layer Device)

9 MAC Control de Acceso al Medio (Media Access Control)

10 Red de área personal inalámbrica de tasa baja de transmisión (low-rate wireless personal area network).



3.2.1 Objetivo de los dispositivos ZigBee

El objetivo de esta tecnología no es obtener velocidades muy altas, ya que solo puede alcanzar una tasa de 20 a 250Kbps en un rango de 10 a 75 metros, si no que es obtener sensores cuyos transceptores tengan un muy bajo consumo energético.

De hecho, algunos dispositivos alimentados con dos pilas AAA como es el caso del dispositivo utilizado en este proyecto (ez430-RF2500) puedan durar 2 años sin el cambio de baterías. Por tanto, dichos dispositivos pasan la mayor parte del tiempo en un estado latente, es decir, durmiendo para consumir mucho menos.

3.2.2 Bandas de operación

ZigBee opera en las bandas libres de 2.4Ghz, 858Mhz para Europa y 915Mhz para Estados Unidos. En la figura 3.4 se puede ver el espectro de ocupación en las bandas del protocolo 802 (incluyendo ZigBee), en la cual se gráfica el rango (WWAN¹¹, WMAN¹², WLAN¹³, WPAN¹⁴) contra tasa de datos.

11 Red inalámbrica de área extensa (Wireless Wide Area Network)

12 Red de área metropolitana inalámbrica.

13 Red de área local inalámbrica

14 Red de área extendida inalámbrica.

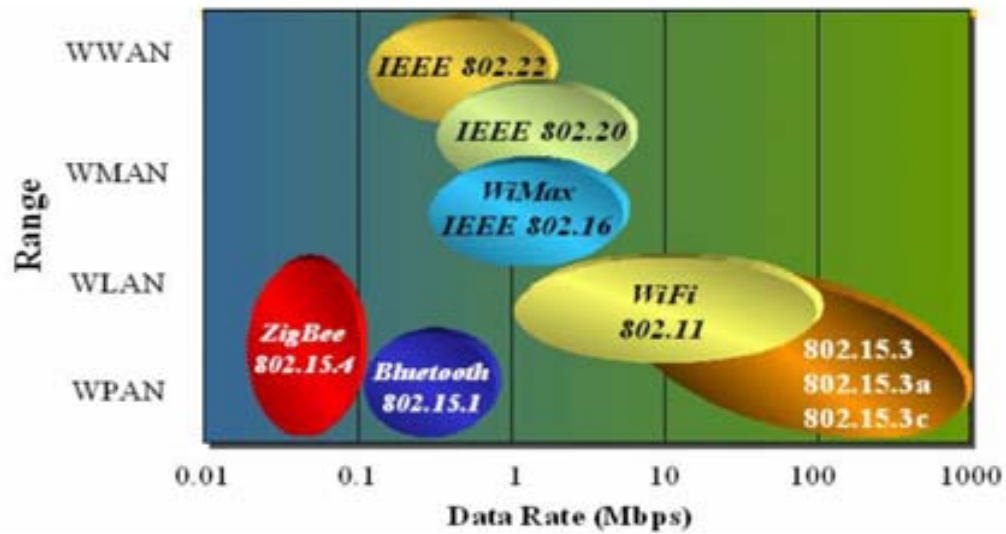


Figura 3.4 Tecnologías en 2.5 Ghz

Como se observa en la figura 3.4 Zig Bee opera en una red del tipo WPAN, en la figura 3.5 se muestra las categorías de redes inalámbricas de acuerdo al área geográfica desde la que el usuario se conecta a la red.

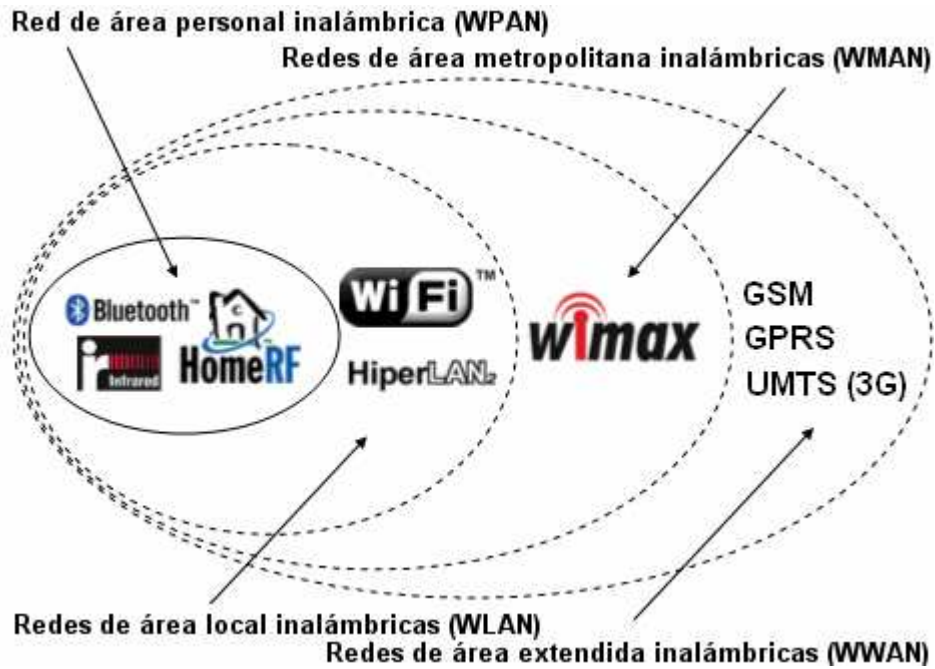


Figura 3.5 Clasificación de redes inalámbricas

En la banda de 2.4Ghz usa la modulación de espectro expandido DSSS¹⁵. A una velocidad de transmisión de 250Kbps y a una potencia de 1mW cubre aproximadamente unos 13 metros de radio.

En la figura 3.6 se muestran las características de radio de las señales.

15 Espectro disperso de secuencia directa (Direct Sequence Spread Spectrum)

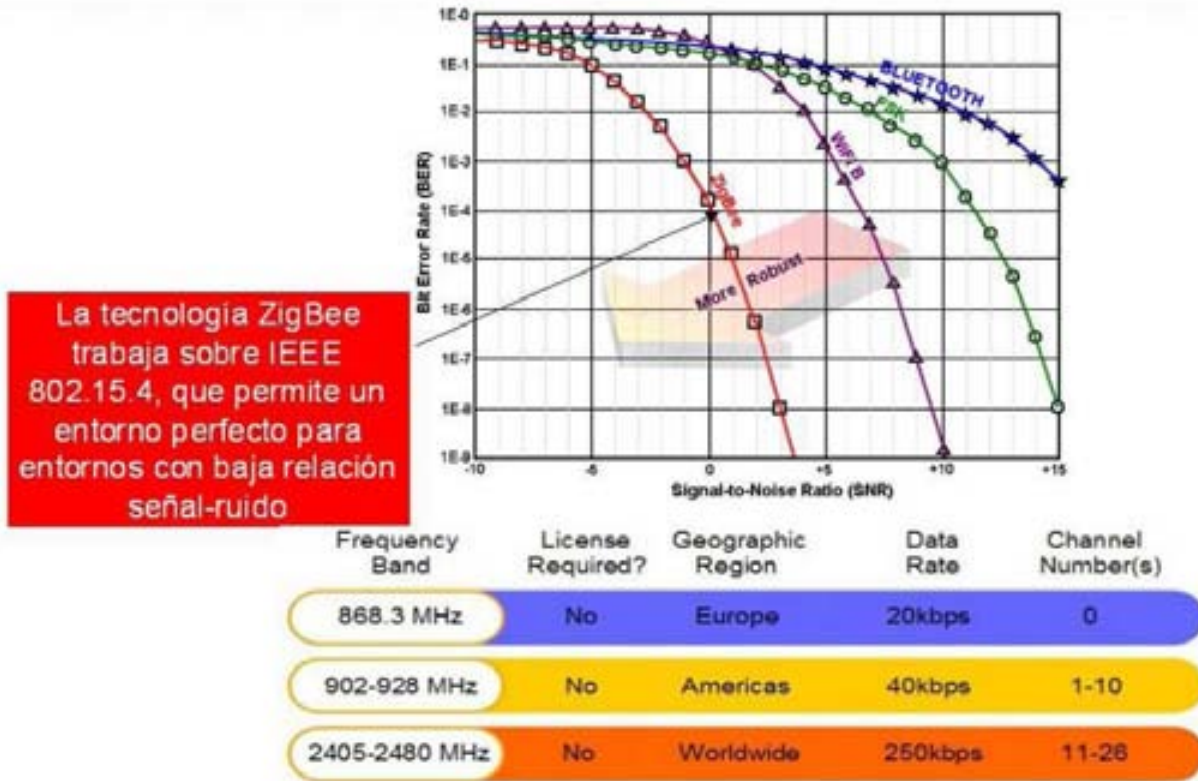


Figura 3.6 Características de radio

En la tabla 3.2 se puede observar la distancia en función de la potencia transmitida y la velocidad de transmisión.

| Potencia (mW) Velocidad (Kbps) | 1 [mW] | 10 [mW] | 100 [mW] |
|-----------------------------------|--------|---------|----------|
| 28 Kbps | 23 [m] | 54 [m] | 154 [m] |
| 250 Kbps | 13 [m] | 29 [m] | 66 [m] |

Tabla 3.2 Distancia de transmisión



Elementos que constituyen una red ZigBee

En una red ZigBee se puede encontrar tres tipos de elementos ZigBee diferentes, según la función que estén desarrollando dentro de la red. Estos dispositivos son los siguientes:

- **Coordinador ZigBee** : Su función es controlar y coordinar la red lo que lo hace el dispositivo más complejo dentro de una red ZigBee, este elemento es imprescindible en una red sin importar la topología que se esté utilizando.
- **Router ZigBee**: Este elemento lo encontramos cuando se usa una topología de red peer to peer y su función principal es la de interconectar los dispositivos separados en la topología de la red.
- **Dispositivo Final ZigBee**: Este dispositivo es el que tiene contacto con el objetivo ya que como su nombre lo indica es el dispositivo final. Se comunica con un nodo padre que puede ser un Router ZigBee o un Coordinador ZigBee, pero no puede transmitir información destinada a otros dispositivos. Este tipo de dispositivo puede estar “dormido” la mayor parte del tiempo aumentando así la vida media de sus baterías con lo cual se logra un consumo mínimo de energía. Un Dispositivo Final ZigBee tiene requerimientos mínimos de memoria por lo cual puede resultar mas económico que los dos anteriores.

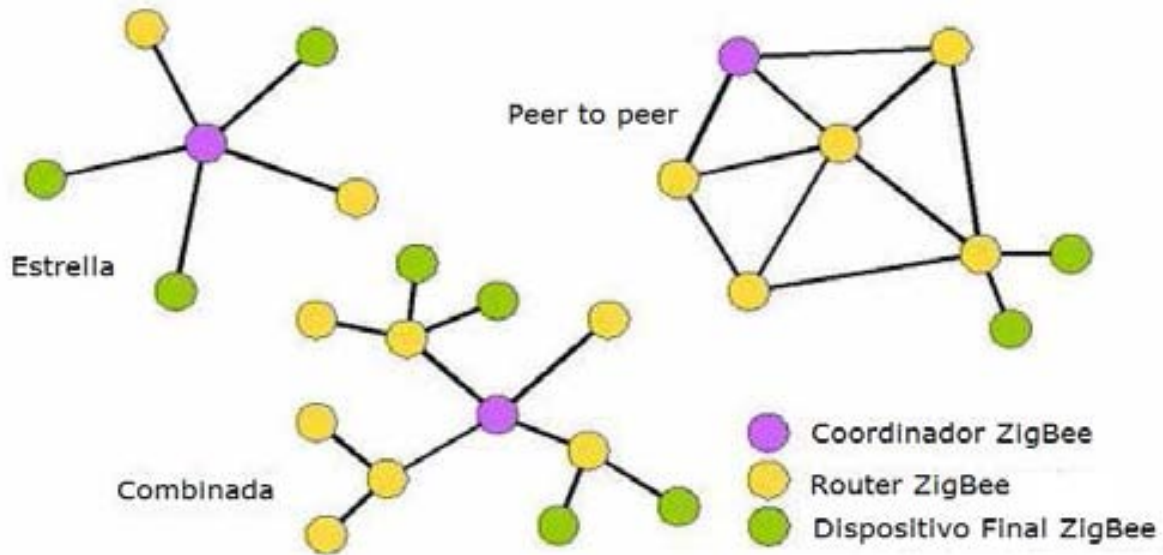


Figura 3.7 Localización de elementos ZigBee de acuerdo al topología de red utilizada

Vistas las funciones realizadas por los distintos tipos de dispositivos que forman una red ZigBee podemos clasificarlos, según su funcionalidad, en dos tipos de nodo definidos por el estándar 802.15.4:

- Dispositivo de Funcionalidad Completa (FFD¹⁶, *Full-Function Device*): Se le llama también nodo activo debido a que éste siempre trabaja. Puede funcionar como Coordinador o Router ZigBee de una red de área personal (PAN¹⁷). Implementa un modelo general de comunicación que le permite establecer un intercambio con cualquier otro elemento pudiendo encaminar mensajes, en cuyo caso se le denomina coordinador (coordinador de la PAN si es el responsable de toda la red y no sólo de su entorno). Puede ser usado en dispositivos de red que actúen de interfaz con los usuarios.

¹⁶ Dispositivo de funcionalidad completa (Full function Device)

¹⁷ Red de área personal.



- Dispositivo de Funcionalidad Reducida (RFD¹⁸, *Reduced-Function Device*): Se le conoce como nodo pasivo ya que sólo pueden comunicarse con FFD's¹⁹ y nunca pueden ser coordinadores. Básicamente constituyen los sensores de la red. Estos dispositivos tienen un bajo consumo de energía.

3.3 Protocolo de red *simpliciTI* [7]

El protocolo de red *SimpliciTI* es un protocolo de baja potencia para radiofrecuencia (RF) apropiado para redes simples y pequeñas (menor a 100 nodos). El protocolo de red *SimpliciTI* está diseñado para una fácil implementación con requerimientos mínimos de los recursos del microcontrolador, este protocolo funciona para toda la familia de microcontroladores MSP430 y los diversos transmisores de radiofrecuencia de Texas Instruments.

Las redes pequeñas de bajo consumo de energía de radiofrecuencia son operadas comúnmente por dispositivos con baterías, que requieren una vida larga de la batería, baja tasas de transmisión, un ciclo de trabajo pequeño y tiene un número limitado de nodos que se comunican directamente el uno con el otro. Con el protocolo de red *SimpliciTI* los requisitos de recursos del microcontrolador en el cual se programará son mínimos dando como resultado un sistema de bajo costo para redes de baja potencia.

A pesar de que los recursos requeridos son modestos, el protocolo de red *SimpliciTI* soporta dispositivos finales (EP²⁰) en una topología de red punto a punto o peer to peer como la mostrada en la figura 3.2, la opción de usar un punto de acceso (AP o Coordinador ZigBee) para almacenar mensajes, y extensores de rango (RE o

18 Dispositivo de funcionalidad reducida (Reduced Function Device)

19 Dispositivo de funcionalidad completa (Full function Device)

20 Dispositivo final (End Point)



Router Zig Bee) que nos permite ampliar el rango de nuestra red hasta cuatro saltos. Como se puede apreciar en la Figura 3.8, gracias a los dispositivos programados como RE somos capaces de extender nuestro rango de cobertura y de este modo implementar redes inalámbricas mucho más amplias y útiles.

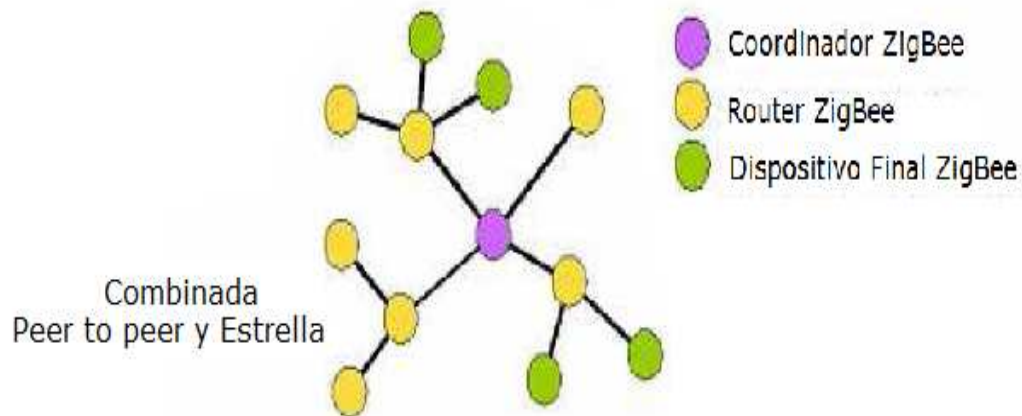


Figura 3.8 Red de cobertura que proporciona Simpliciti

El protocolo de red Simpliciti se proporciona como código fuente bajo una licencia libre y se puede descargar de manera gratuita desde la página web de Texas Instruments www.ti.com/simpliciti.



CAPITULO IV



4 IMPLEMENTACION LA DE RED INALAMBRICA

4.1 Red inalámbrica

Se implementa una red inalámbrica con la finalidad de que el sistema eléctrico a controlar no éste necesariamente cerca de la conexión a Internet ya que esto no siempre es posible, de esta manera se evita una conexión mediante cables entre el sistema eléctrico y la tarjeta con conexión a Internet.

La red inalámbrica se implementó utilizando el eZ430-RF2500 de Texas Instruments.

El eZ430-RF2500 es una herramienta de desarrollo inalámbrica que incluye todo el soporte de hardware y de software utilizando un microcontrolador MSP430F2274 y un transmisor-receptor inalámbrico de 2.4-GHz.

ZigBee será el medio de transmisión elegido para el envío de nuestros datos, una vez medidos con los sensores. ZigBee puede ser usado para una gran variedad de aplicaciones, como se puede observar en la figura 4.1.



Figura 4.1 Aplicaciones de ZigBee



4.2 *Comunicación entre dispositivos de red*

Para que la comunicación entre dispositivos se pueda llevar a cabo se debe utilizar un mismo protocolo de aplicación.

La comunicación entre los distintos dispositivos se realiza mediante pares de identificadores fuente y destino, en los coordinadores ZigBee se forman y almacenan tablas de asociación agrupando parejas (fuente y destino) en dichas tablas.

Basándose en la información disponible, un dispositivo se puede empezar a comunicar con otro por varios métodos. Si se conoce la dirección de red, se pide la dirección IEEE utilizando unicast²¹. En cas contrario, se pide por broadcast²². Los dispositivos finales ZigBee responden a estas peticiones enviando sus direcciones, los Routers y Coordinadores ZigBee envían las direcciones de todos los dispositivos asociados a ellos.

La asociación entre entidades complementarias se ve favorecida por los identificadores cluster²³ por medio de las tablas de asociación formadas y almacenadas en los Coordinadores ZigBee, ya que dichas tablas siempre estarán disponibles en una red. Las tablas son guardadas en los coordinadores ZigBee debido a que de todos los nodos, son los que con mayor seguridad dispondrán de una alimentación continua. Para que se establezca una asociación entre los diferentes dispositivos se necesita que se haya formado un enlace de comunicación, después de esto se decide si es necesario adjuntar un nuevo nodo a la red tomando en cuenta las políticas de seguridad y aplicación.

21 Envío de información desde un único emisor a un único receptor.

22 Es un modo de transmisión de información donde un nodo emisor envía información a una multitud de nodos receptores de manera simultánea, sin necesidad de reproducir la misma transmisión nodo por nodo.

23 Conjunto contiguo de sectores que componen la unidad más pequeña de almacenamiento de un disco.



Las comunicaciones solo pueden iniciarse una vez que se haya establecido la asociación. Existen dos modos de direccionamiento. El direccionamiento directo que es aquel que utiliza la dirección de radio y número de dispositivos y el direccionamiento indirecto que es aquel que necesita toda la información relevante como lo es la dirección, endpoint, cluster y atributo, y es enviada al coordinador de red.

El coordinador Zig Bee traduce la petición del dispositivo final y le proporciona los datos deseados. Este direccionamiento favorece el uso de dispositivos muy sencillos y minimizar el almacenamiento interno.

4.3 Hardware de red inalámbrica [6]

La eZ430-RF2500 es la herramienta de trabajo elegida para trabajar e implementar la red inalámbrica en este proyecto. Se eligió esta herramienta debido a que como se verá más adelante es una herramienta de bajo consumo de energía y que nos da la oportunidad de trabajar con componentes de última generación y bajo costo como el caso del transmisor-receptor cc2500 y un microcontrolador de la familia MSP.

Esta herramienta salió al mercado en septiembre del 2007 con un costo de \$49 USD directamente con el fabricante Texas Instruments. En la figura 4.2 se puede observar la ez430-RF2500.

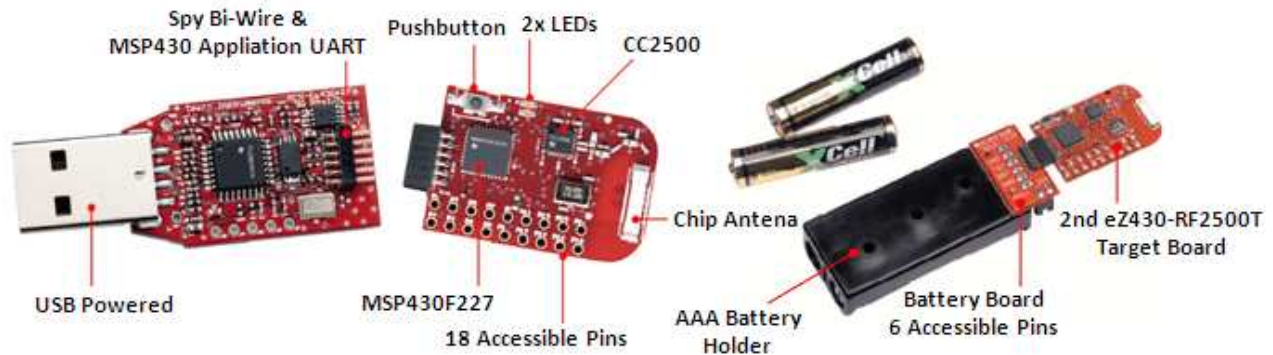


Figura 4.2 eZ430-RF2500

La eZ430-RF2500 contiene un emulador USB diseñado para programar y depurar la aplicación en uso. La nueva interfaz de programación permite que el eZ430-RF2500 envíe y reciba información desde una PC.

Características de el eZ430-RF2500:

- Interfaz de programación y depuración vía USB.
- 21 pines disponibles para desarrollo.
- Dos pines de propósito general conectados a LED's rojo y verde para visualización del desarrollo de la comunicación.
- Botón de interrupción para usuario.

Los proyectos que se realicen con estos dispositivos pueden gozar de una autonomía gracias a la plataforma de batería que incluye el kit. Se debe hacer especial mención a SimpliciTI, tipo de ZigBee Stack que hace uso nuestra herramienta, puesto que posee las propiedades necesarias para generar redes inalámbricas de bajo consumo y robustas.



El eZ430-RF2500 cuenta con:

- Dos tarjetas de desarrollo “eZ430-RF2500T”. Como se explica mas a detalle más adelante, esta tarjeta es la que contiene el transmisor-receptor y la principalmente usada para implementar el sistema deseado.
- Una interfaz de programación y depuración “eZ430-RF USB ”. Como su nombre lo dice esta tarjeta nos sirve para poder programarla desde una computadora a través de la ez430-RF2500T mediante el puerto USB
- Una tarjeta de expansión con paquete de baterías AAA. Esta tarjeta de expansión su principal función es alimentar de energía la ez430-RF2500T y se conecta por medio del conector Spy Bi-Wire ilustrado en la figura 4.3.

Dichos componentes se observan en la figura 4.3.



Figura 4.3 Componentes de la ez430-RF2500

El término eZ430-RF2500T como se mencionó anteriormente hace referencia exclusivamente a la tarjeta inalámbrica adicional para la herramienta de desarrollo eZ430-RF2500 como se puede observar en la figura 4.4, la eZ430-RF2500T es un sistema inalámbrico que puede ser usado en conjunto con la interfaz



de programación y depuración vía USB, puede ser usado de manera independiente con o sin sensores externos o puede ser incorporado dentro de un sistema existente o al soporte de batería.

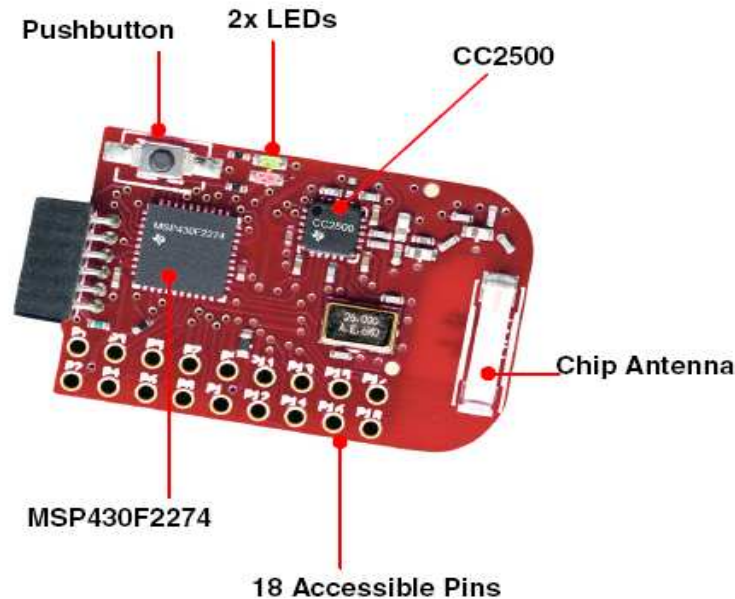


Figura 4.4 ez430-RF2500T

Este componente puede realizar dos papeles diferentes en nuestra red inalámbrica, dependiendo del tipo de programación que se le haya instalado en su microcontrolador, ya que podemos utilizarlo como punto de acceso (AP, *Access Point*) o como dispositivo final (ED, *End Device*). Las tarjetas de eZ430-RF2500T incluyen los siguientes componentes:

- Microcontrolador MSP430F2274
- Transceiver²⁴ CC2500: 2.4GHz, de baja potencia.
- Dos LED's.
- Un botón.

²⁴ Transmisor-Receptor



Estos componentes se muestran en la figura 4.4.

La interfaz USB²⁵ permite al eZ430-RF2500 recibir y enviar, de forma remota, información a nuestra computadora utilizando la aplicación UART²⁶ del MSP430.

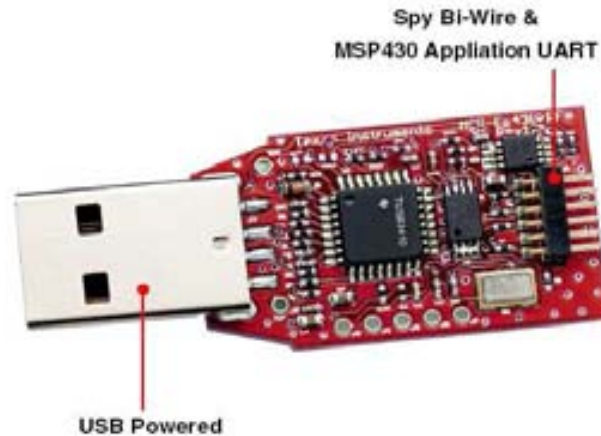


Figura 4.5 Interfaz USB de la ez430-RF2500

El chip UART es el encargado de controlar tanto los puertos como los dispositivos serie. Sus funciones principales son convertir datos en formato paralelo a formato serie para que éstos puedan ser transmitidos al bus del sistema para que puedan ser transmitidos por medio de los puertos y viceversa, así como manejar las interrupciones de los dispositivos conectados al puerto serie. En UART se pueden programar para establecer las condiciones utilizadas necesarias para la transmisión, tales como velocidad, longitud, paridad.

Las funciones principales de UART son las de manejar las interrupciones de los dispositivos conectados al puerto serie, convertir los datos en formato paralelo y transmitirlos al bus del sistema en formato serie para que puedan ser transmitidos a través de los puertos, y viceversa. La UART es un dispositivo programable en el que

²⁵ Bus Universal en Serie (Universal Serial Bus)

²⁶ Transmisor-Receptor Asíncrono Universal (Universal Asynchronous Receiver-Transmitter)



pueden establecerse las condiciones que se utilizarán para la transmisión (velocidad, paridad, longitud y bits de parada).

Gracias al conector Spy Bi-Wire señalado en la figura 4.4, la herramienta eZ430-RF2500 puede ser compatible con otros microcontroladores de la familia de MSP430 (series de F22xx y F20xx), y con las tarjetas correspondientes a eZ430-F2013 y eZ430-T2012.

La eZ430-RF2500T que se mencionó anteriormente es la tarjeta que contiene el transceiver y ofrece fácil acceso a su microprocesador MSP430F2274. Los pines de acceso se muestran en la figura 4.6.

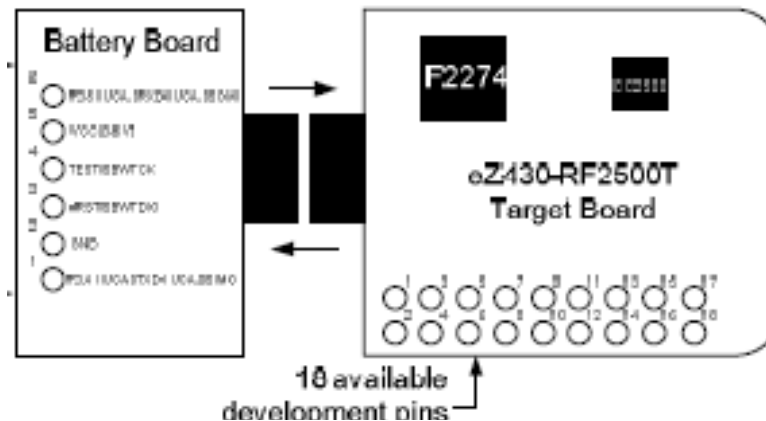


Figura 4.6 eZ430-RF2500T y Tarjeta de expansión con batería



| PIN | FUNCIÓN | DESCRIPCIÓN |
|-----|---|---|
| 1 | GND | Referencia a tierra. |
| 2 | VCC | Fuente de voltaje |
| 3 | P2.0 / ACLK / A0 / OA0I0 | Pin Entrada/Salida de propósito general/ Salida ACLK / ADC10, entrada analógica A0 |
| 4 | P2.1 / TAINCLK / SMCLK / A1 / OA00 | Pin Entrada/Salida de propósito general/ ADC10, entrada analógica A1 Timer_A, Señal de reloj en INCLK, SMCLK señal de salida. |
| 5 | P2.2 / TA 0 / A2 / OA0I1 | Pin Entrada/Salida de propósito general / ADC10, entrada analógica A2 Timer_A, captura: CCI0B entrada/BSL receptor, comparador: OUT0 Salida |
| 6 | P2.3 / TA 1 / A3 / VREF - /VeREF - / OA1I1 / OA10 | Pin Entrada/Salida de propósito general / Timer_A, captura: CCI1B entrada, comparador: OUT1 salida / ADC10, entrada analógica A3 / referencia negativa de voltaje entrada/salida. |
| 7 | P2.4 / TA 2 / A4 / VREF + /VeREF + / OA10 | Pin Entrada/Salida de propósito general / Timer_A, comparador: OUT2 salida / ADC10, entrada analógica A4 / referencia positiva de voltaje entrada/salida |
| 8 | P4.3 / TB0 / A12 / OA00 | Pin Entrada/Salida de propósito general / ADC10 entrada analógica A12 / Timer_B, captura: CCI0B entrada, comparador: OUT0 salida |
| 9 | P4.4 / TB1 / A13 / OA10 | Pin Entrada/Salida de propósito general / ADC10 entrada analógica A13 / Timer_B, captura: CCI1B entrada, comparador: OUT1 salida |
| 10 | P4.5 / TB2 / A14 / OA0I3 | Pin Entrada/Salida de propósito general / ADC10 entrada analógica A14 / Timer_B, comparador: OUT2 salida |
| 11 | P4.6 / TBOUTH / A15 / OA1I3 | Pin Entrada/Salida de propósito general / ADC10 entrada analógica A15 / Timer_B, TB0 to TB3 switch todas salidas con alta impedancia |
| 12 | GND | Referencia a tierra. |
| 13 | P2.6 / XIN (GDO0) | Pin Entrada/Salida de propósito general / entrada terminal del cristal oscilador |
| 14 | P2.7 / XOUT (GDO2) | Pin Entrada/Salida de propósito general / salida terminal del cristal oscilador |
| 15 | P3.2 / UCB 0SOMI / UCB 0SCL | Pin Entrada/Salida de propósito general USCI_B0 esclavo salida/maestro entarda en modo SPI , SCL I2C relojn en modo I2C |
| 16 | P3.3 / UCB 0CLK / UCA 0STE | Pin Entrada/Salida de propósito general USCI_B0 reloj entarda/salida / USCI_A0 esclavo en tranmisión habilitada |
| 17 | P3.0 / UCB 0STE / UCA 0CLK /A5 | Pin Entrada/Salida de propósito general / USCI_B0 esclavo en transmisión habilitada/ USCI_A0 reloj entrada/salida / ADC10, entrada analógica A5 |
| 18 | P3.1 / UCB 0SIMO / UCB 0SDA | Pin Entrada/Salida de propósito general / USCI_B0 esclavo entrada/maestro salida en modo SPI SDA I2C datos en modo I2C |

Tabla 4.1 Configuración de pines de la ez430-RF2500

Transmisor-Receptor CC2500

El CC2500 que se encuentra ubicado en la ez430-RF2500T, consiste en un transceiver a 2.4GHz de bajo costo diseñado para aplicaciones de bajo consumo. Su circuitería trabaja dentro de la banda frecuencial ISM (entre 2400MHz a 2483.5MHz), necesario para ser compatible con ZigBee., y SRD (*Short Range Device*). El transmisor-receptor RF soporta varios formatos de modulación como lo son ASK,



FSK, GFSK, y puede ser configurado para realizar una transferencia de datos por encima de los 500kBaud.

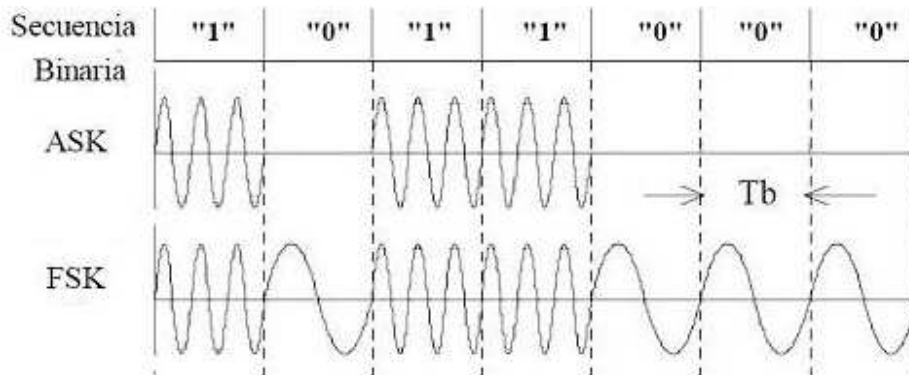


Figura 4.7 Modulación ASK y FSK

Como se muestra en la figura 4.7 la modulación ASK consiste en representar datos digitales como variaciones de amplitud de onda de la señal portadora. La modulación FSK consiste en variar la frecuencia de la señal portadora según la información digital recibida.

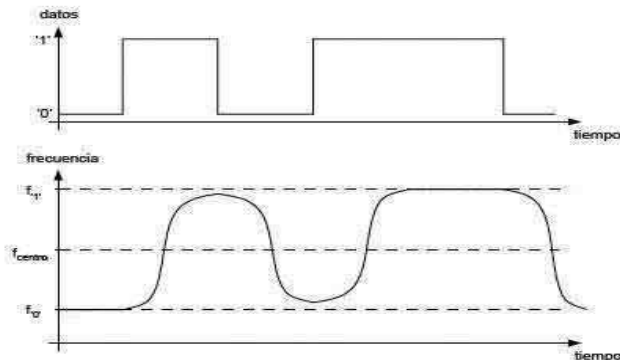


Figura 4.8 Modulación GFSK



La modulación GFSK que se muestra en la figura 4.8 es como la modulación FSK pero la señal pasa antes por un filtro gaussiano antes de modular la señal para que de esta manera el espectro de energía es más estrecho lo cual permite mayores velocidades de transferencia sobre un mismo canal.

El transceiver CC2500 ubicado en la ez430-RF2500T viene provisto del hardware que soporta el manejo de paquetes, el almacenamiento de datos, el inicio de la transferencia, la evaluación de limpieza en el canal e indicadores de calidad del enlace.

Los parámetros principales de las operaciones realizadas en el CC2500 pueden ser controlados vía una interfaz SPI²⁷.

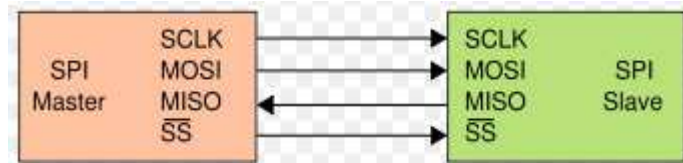


Figura 4.9 Interfaz SPI

La gestión de cola de datos en el buffer²⁸ del transmisor-receptor es gestionada mediante la política FIFO²⁹. En un sistema típico, el CC2500 será usado junto con un microcontrolador y componentes adicionales pasivos.

Microcontrolador MSP430F2274

Este microcontrolador se encuentra en la ez430-RF2500T y es con el que se manipula el transceiver cc2500.

²⁷ Bus de interface de periféricos serie (del inglés Serial Peripheral Interface)

²⁸ Ubicación de la memoria en un instrumento digital reservada para el almacenamiento temporal de información digital,

²⁹ First in, first out. Método para la gestión de las existencias consistente en dar salida en primer lugar a las primeras que entran.



Sistema de monitoreo y control vía Internet genérico de sistemas eléctricos

La familia MSP430 de Texas Instruments de microcontroladores de ultra-baja potencia pueden ser usados en una gran variedad de aplicaciones. Por sus características de conservación de energía y arquitectura esta familia optimiza el consumo de energía lo cual nos permite utilizar este tipo de microcontroladores en una gran variedad de aplicaciones. Estos dispositivos cuentan con un CPU de 16 registros de 16 bits que junto con los generadores constantes ayudan a que la eficiencia de código sea máxima. Cuentan con un DCO (*Digitally Controlled Oscillator*) Oscilador digitalmente Controlado que permite “despertar” a los módulos del modo de bajo consumo en menos de $1\mu\text{s}$.

- Los microcontroladores de la serie MSP430x22x cuentan con las siguientes características:
- Ultra-bajo consumo de potencia
- Dos temporizadores de 16 bits
- DAC (convertidor analógico -Digital) de 10 bits
- Interfaz de comunicación universal
- Controlador de datos de transferencia (DTC, *Data Transfer Controller*),
- Dos amplificadores operacionales de uso general los dispositivos de MSP430x22x4
- 32 pines entrada/salida (I/O)

En la mayoría de las aplicaciones en las que se utilizan este tipo de microcontroladores parecen sensores que capturan señales de forma analógica, convirtiendo estas señales a formato digital y posteriormente procesar los datos para mostrarlos, o bien transmitirlos a otro equipo a través de radiofrecuencias (RF) como es el caso de éste proyecto.



4.4 Software para programación de la ez430-RF2500T

Para la programación de la ez430-RF2500T se utilizó el software IAR Embedded Workbench Kickstart - Free IDE en su versión 5.0.

El IAR Embedded Workbench Kickstart para MSP430 es un entorno de desarrollo integrado (IDE) el cual proporciona Texas Instruments para la programación y depuración de los programas para los microcontroladores de la familia MSP430. El IDE incluye un compilador C limitado del tamaño de código, una depuración ilimitada y un simulador de Assembler FET³⁰. La limitación del tamaño de código del compilador de C/C++ se fija a 4 KB para los dispositivos tradicionales MSP430 y a 8 KB para los dispositivos de MSP430X con más de 60KB en Flash.

Este software es compatible con los sistemas operativos Windows XP y Windows Vista (32 bits).

Actualmente este software se puede descargar de manera gratuita de la página de Texas Instruments www.ti.com

4.5 Programación de la ez430-RF2500T

La programación se realizó en un lenguaje de programación C.

Para la programación de los microcontroladores MSP430F2274 se usó la interfaz de programación y depuración vía USB mencionada en el punto 4.3.

Se utilizaron librerías de Texas Instruments que nos ayudan para la manipulación del microcontrolador utilizado, con funciones predeterminadas para el acceso a puertos y funciones del microcontrolador, de esta manera facilitando la programación del mismo.

³⁰ Herramienta de emulación flash (Flash Emulator Tool)



Para la manipulación del transmisor-receptor CC2500 mediante el microcontrolador se utilizó el protocolo de red SimpliciTI.

4.5.1 Programación de dispositivos de red inalámbrica

Se desea conectar un sensor a una de las dos ez430-RF2500T para que se transmitan inalámbricamente los datos. La ez430-RF2500T que irá conectada directamente al sistema que se desea monitorear la conoceremos como End Device (ED) y actuará como emisor. Con los datos ya almacenados en el emisor, éste se encargará de la transmisión RF de los datos hacia la otra ez430-RF2500T. Esta segunda ez430-RF2500T, que irá conectada directamente a la tarjeta M2233DEMO, la conoceremos como *Access Point* (AP) y actuará como receptor .

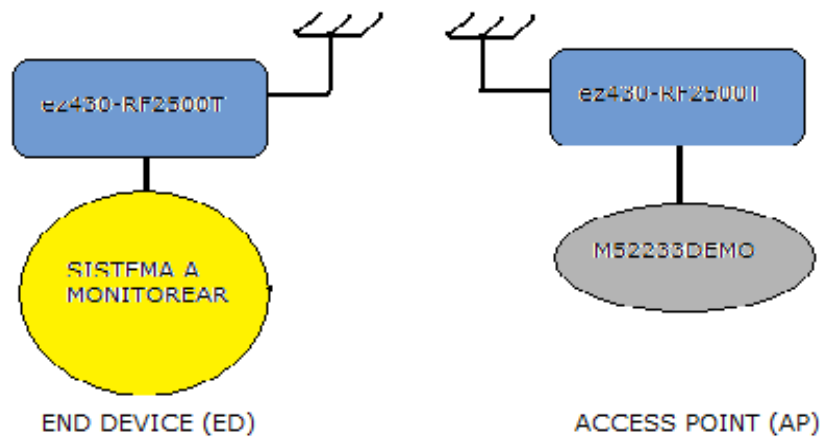


Figura 4.10 Diagrama de bloques de transmisión inalámbrica.

Una vez explicada la función que realizará cada ez430-RF2500T en la red se debe tener presente la organización que suele tener una red basada en ZigBee.

La red implementada se basa en un nodo central o Access Point (AP) que toma el papel de coordinador de la red y en un final o End Device (ED), el cual



mandará los paquetes de información a el coordinador de red.

Las principales funciones y procedimientos que deben realizar el Access Point y el End Device son:

- Una de las ez430-RF2500T será programada como *Access Point*. Ésta será la encargada de hacer el papel de nodo central. Su función principales es la de inicializar la red, crear las direcciones de identificación para los posibles nodos de la red y estar monitoreando el canal por la posibilidad de llegada de paquetes.

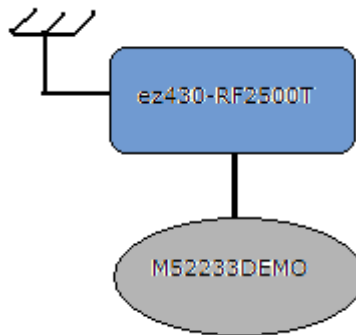


Figura 4.11 Conexiones Access Point

- La otra ez430-RF2500T será programada como End Device. Ésta hará el papel de nodo de la red y emisora de paquetes de información. Su función principal es la de recibir los datos provenientes del sensor y posteriormente transmitirlos hacia el nodo central (AP).

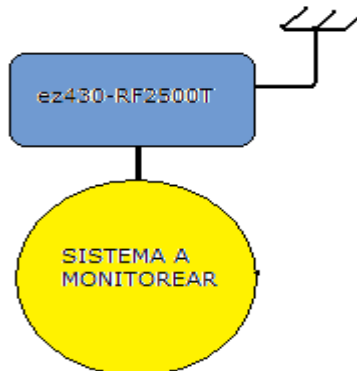


Figura 4.12 Conexiones End Point

A continuación se comentarán los principales bloques de los programas realizados para la tarjeta *Access Point* y para la tarjeta *End Device*.

4.5.2 Código de Programación del Access Point

Para la programación de una red ZigBee existen funciones básicas que se mencionaran a continuación

- `void createRandomAddress(); // Creación de las direcciones`
- `void MCU_Init(void); // Inicialización de la MCU`

En primer lugar se encuentra la instrucción que dicta el procedimiento de creación de direcciones. Esta función es fundamental cuando se inicializa la red, ya que para que sea posible la comunicación entre un dispositivo final (ED) y un punto de acceso (AP) ambos deben estar identificados de algún modo.

La siguiente instrucción es el procedimiento de inicialización de la MCU, esta instrucción es muy importante debido a que aquí es donde se realiza la configuración



y calibración del microcontrolador, de velocidad de transferencia y de procesamiento.

También hacer mención especial a la variable que almacena estas direcciones:

```
• __no_init volatile char Flash_Addr[4] @ 0x10F0; // Vector de 4  
posiciones, puesto que // las direcciones son de 4 bytes
```

Una vez que se han realizado éstos dos procedimientos, el nodo central inicia el proceso de inicialización de red. La inicialización la red finaliza, al ejecutar el siguiente comando :

```
• SMPL_Init(sCB); // Inicialización de la red a través  
de Simpliciti
```

Para detectar si hay algún dispositivo End Point el cual se pueda conectar a la red se usa la siguiente instrucción, cuya función es ver si hay dispositivos de red al alcance del Access Point.

```
• SMPL_LinkListen(&sLID[sNumCurrentPeers]); // Pregunta  
por nuevas conexiones
```

En caso de que no este en alto el pin cero (P2.0) del puerto dos, dejar que se desborde el Watchdog del microcontrolador. Con esto se consigue tener un control de encendido ON/OFF en el sistema, es decir si no está en alto el pin cero del puerto dos el microcontrolador se estará reiniciando y de esta manera no se podrá llevar a cabo la parte del programa donde se intercambian datos con el End Point, si el pin



Sistema de monitoreo y control vía Internet genérico de sistemas eléctricos

cero del puerto dos se encuentra en alto esta instrucción es saltada y el Watchdog no se desborda, permitiendo que el programa continúe y se pueda llevar a cabo la recepción de datos.

La parte del código que realiza esta función se muestra a continuación

```
• while ((P2IN&0X01)==0X00) {  
    WDTCTL = WDTPW;  
}
```

Para saber si se recibió de manera satisfactoria la información proveniente del End Point, si es así los datos recibidos se mandan mediante los pines disponibles del puerto dos y el puerto cuatro a la tarjeta con acceso a Internet como se verá mas adelante.

Esta función realiza la transmisión del mensaje. Lo único que hay que introducirle es la cadena de caracteres a enviar y la longitud de ésta.

```
• if (SMPL_Receive(sLID[i], msg, &len) == SMPL_SUCCESS)  
    {  
        P4OUT = msg[2];  
        P2OUT = msg[1];  
    }
```

Comentadas las funciones programadas en el MSP430F2274 del *Access Point*, y para finalizar con el código de programa destinado a éste, es necesario hacer referencia a las dos posibles situaciones en las que se puede encontrar



nuestro punto de acceso.

Si la situación es que uno de los nodos de la red pretende conectarse a nuestro nodo central, esta situación hará que se active la variable siguiente y por consiguiente todos los procesos que le preceden, la instrucción que realiza esto se muestra a continuación.

```
• static uint8_t sJoinSem; // Posible conexión con otro dispositivo
```

La otra situación que se puede presentar es que el nodo central reciba un paquete proveniente de uno de sus nodos. Esta situación hará que se active la variable siguiente y todos los procesos que le preceden.

```
• static uint8_t sPeerFrameSem; // Recibimos el paquete de un dispositivo de la red
```

4.5.3 Código de programación del End Point

El código de programación del ED es muy similar al del AP, ya que los procedimientos de inicialización de red y de transmisión de mensajes son los mismos.

A continuación se comentaran funciones específicas para el End Point

```
• void linkTo(void); // Creación del enlace
```



Sistema de monitoreo y control vía Internet genérico de sistemas eléctricos

Los primeros procedimientos que se realizan son la generación de direcciones e inicialización de la MCU.

Una vez realizadas estas dos operaciones, el programa ejecutará el comando mencionado antes para crear un enlace con el nodo central de la red (AP). Creado el enlace ya seremos capaces de enviar paquetes de datos.

Con la siguiente instrucción se logra que en caso de que se pierda la conexión con el Access Point el Watchdog se desbordara y por lo tanto se reiniciará el microcontrolador, y de esta manera el dispositivo estará pendiente para cuando reciba una nueva petición del Access Point.

```
• while (SMPL_SUCCESS != SMPL_Link(&linkID1))
    {
        __bis_SR_register(LPM3_bits + GIE);    // LPM3 with
        interrupts enabled
        BSP_TOGGLE_LED1();
        BSP_TOGGLE_LED2();
        WDTCTL = WDTPW;
    }
```

La siguiente condición sirve para determinar si el microcontrolador entra a la rutina para enviar datos hacia el Access Point, si el End Point no tiene conexión establecida con el Access Point no es necesario que entre a la rutina de envío de datos.



```
• while (SMPL_NO_JOIN != SMPL_Init((uint8_t (*)(linkID_t))0))//while (1)
```

Con las siguientes instrucciones se logra introducir el contenido de los pines disponibles del puerto 2 y puerto 4 del microcontrolador en los mensajes que serán enviados al Acces Point.

```
• msg[1] = P2IN;  
• msg[2] = P4IN;
```

Los pines disponibles del microcontrolador a los cuales la tarjeta ez430-RF2500T nos da acceso como se mencionó en el apartado 4.3 son 9, un pin para el encendido, y 8 pines para transmisión de datos. Los pines son:

- P.2.0 Pin de encendido
- P.2.1 Pin de datos 1
- P.2.2 Pin de datos 2
- P.2.3 Pin de datos 3
- P.2.4 Pin de datos 4
- P.4.3 Pin de datos 5
- P.4.4 Pin de datos 6
- P.4.5 Pin de datos 7
- P.4.6 Pin de datos 8



Sistema de monitoreo y control vía Internet genérico de sistemas eléctricos

De esta forma como se verá más adelante un bit se usa para el encendido apagado y los otros 8 para datos que serán codificados de manera hexadecimal.



CAPITULO V



5 ACCESO A INTERNET

5.1 Acceso a Internet

El acceso a Internet es la parte medular de este proyecto, el objetivo principal de implementar un control y monitoreo vía Internet es el de poder controlar y monitorear prácticamente desde cualquier parte del mundo el sistema eléctrico deseado.

El acceso a Internet se consigue mediante la herramienta de desarrollo M52233DEMO, ya que se trata de una tarjeta con posibilidad de ser programada para acceder a Internet. En esta tarjeta se almacenara una o varias páginas web donde el usuario podrá acceder desde cualquier computadora con acceso a Internet. En esta página se desplegaran los datos que se desea monitorear, así como botones para poder realizar el control del sistema deseado.

El Access Point de la red inalámbrica, tarjeta que contiene un transceiver, como se vió en el capítulo anterior es una ez430-RF2500T, se conectara a la tarjeta M52233DEMO con la cual esta podrá recibir y enviar datos.

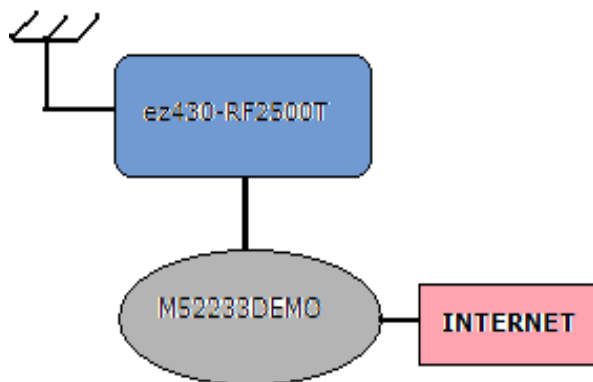


Figura 5.1 Conexiones M52233DEMO



5.2 Hardware para acceso a Internet [8]

La M52233DEMO es un sistema de desarrollo que utiliza un microcontrolador ColdFire MCF52233. Desarrollar una aplicación es fácil y rápido con el cable serial DB9 incluido y el BDM integrado. La M52233DEMO nos provee un sistema completamente funcional de alto rendimiento diseñado para la familia de microprocesadores ColdFire MCF5223x.



Figura 5.2 M52233DEMO

5.2.1 Características de la M52233DEMO

- MCF52233 CPU, 80 pins
- Puerto con 40 pin I/O



Sistema de monitoreo y control vía Internet genérico de sistemas eléctricos

- Puerto Ethernet
- Puerto USB BMD integrado
- Puerto BMD / JTAG (no instalado)
- Puerto Serial RS-232 con Conector DB9
- Oscilador externo XTAL de 35 MHz
- Switch ON/OFF con LED indicador
- Switch de RESET con LED indicador
- Jumper selector de entrada de energía
 - Alimentación de energía desde el USB BMD
 - Alimentación de energía desde la tarjeta con regulador de +3.3 V
 - Alimentación de energía desde el bloque terminal con tornillos
 - Alimentación de energía desde el conector J1
 - Salida de energía opcional a través del conector J1
- Características de usuario
 - Acelerómetro de 3 ejes
 - 4 LED's de usuario
 - 2 Switches de botón
 - Potenciómetro de 5k ohms
- Jumpers de selección
 - Selector de entrada de energía
 - Activación opcional de salida de energía
 - Activación de BMD (BMD_EN)
 - Activación de Oscilador (XTAL_EN)
 - Activación de Potenciómetro (POT_EN)
 - Activación de referencia (COM_EN)
 - Activación de LED (LED_EN)



Sistema de monitoreo y control vía Internet genérico de sistemas eléctricos

- Conectores
 - Conector Ethernet RJ-45
 - Conector USB Tipo B
 - Conector serial DB9
 - Entrada de energía de 2.0mm
 - Bloque terminal de alimentación con tornillos sujetadores.

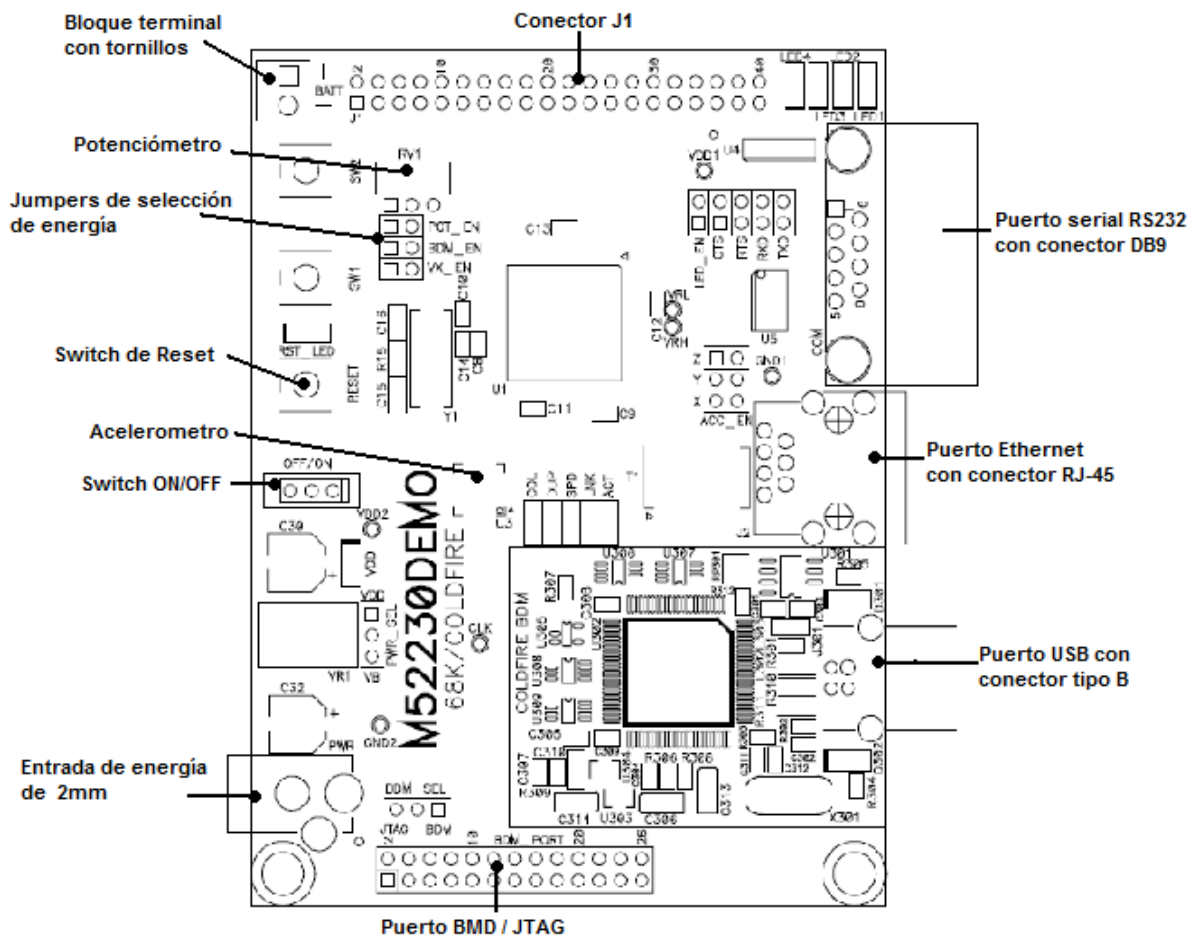


Figura 5.3 Diagrama esquemático de la M52233DEMO



5.2.2 Microcontrolador MCF52233 [9]

La nueva familia MCF5223x de Freescale Semiconductor cuenta con todos los módulos necesarios para manejar comunicaciones Ethernet / TCP/IP sin la necesidad de agregar hardware externo, logrando de esta forma una solución del tipo “One Chip” con el consiguiente ahorro que ello significa tanto en periféricos externos, pines libres, y superficie de la placa, además de disponer de una gran capacidad de procesamiento que le otorga el uso del poderoso Core V2 de 32 bits. La familia ColdFire con conectividad Ethernet / TCP/IP contiene periféricos de conectividad como la interfaz física 10 BASE-T (EPHY³¹) que permite conectar este MCU a una red Ethernet 10 / 100 Mbps con solo agregar un transformador de aislamiento y un conector RJ-45, o la EMAC³² , más la plusvalía de capacidad de procesamiento y recursos de los 32 bits .



Figura 5.4 MCF52233

A continuación se detallan las características más importantes de la familia ColdFire MCF5223x:

- Core V2 de 57 MIPS (Dhrystone 2.1) a 60Mhz de Bus clock.
- Ethernet Media Access Controller (EMAC) 10/100 Mbps integrado en el chip.

31 Interfaz embebida de capa física.

32 Ethernet Media Access Controller



Sistema de monitoreo y control vía Internet genérico de sistemas eléctricos

- EPHY (Embedded Physical layer interface) según IEEE 802.3 Solo hace falta usar un transformador + conector RJ45
- Operación Full – Duplex hasta 40 Mbps con un bus de 50 Mhz.
- CAU (Cryptographic Acceleration Unit).
- FlexCAN (Controller Area Network) 2.0.
- Capacidades de Multiplicación y acumulación similares a un DSP.
- 3 módulos UART
- I2C
- RTC (Real Time Clock)
- Timer de 32 bits y 4 canales
- Timer de 16 bits ed 4 canales
- PIT (Periodic Timer Interrupt)
- DMA (Direct Memory Access) de 4 canales.
- Conversor A/D de 12 bits de Muestreo Simultaneo
- 256 K bytes de memoria FLASH de programa.
- 32K bytes de memoria RAM.
- Hasta 63 puertos I/O.
- Oscilador PLL, watchdog
- Alimentación de 3,3V
- Encapsulado de 112 y 80 pines LQFP.
- TCP / IP (TCP/IP_Lite) y Web Server (HTTP1.0) disponibles.
- RTOS incluido en el TCP/IP_Lite.

Para esta familia Freescale dispone de una amplia gama de herramientas de Hardware y Software, así como una variada oferta de RTOS (Real Time Operation System), Web servers, etc., de terceras partes.



5.2.3 Modos de operación

La M52233DEMO opera en dos modos básicos "Run mode" y "Debug mode". El Run mode ejecuta la aplicación desde que se enciende o se aplica a un reset a la tarjeta, si es que se programó previamente un vector de reset. El Debug mode apoya al usuario para el desarrollo y la depuración de la aplicación vía el SB BMD integrado.

Run Mode

El Run Mode ejecuta la aplicación cuando se energiza la tarjeta o el boton de reset es presionado. Por su puesto el reset debe ser programado para permitir su aplicación en el código. La M52233DEMO debe de ser configurada de la siguiente manera para el Run Mode usando el Bus USB como alimentación de energía para la tarjeta.

- Conecte el cable Ethernet entre la tarjeta y el servidor.
- Conecte equipo auxiliar a la tarjeta si es requerido.
- Configure los jumpers como se muestra a continuación

| | |
|---------|---------------------------|
| PWR_SEL | Set to VB |
| BMD_EN | OFF |
| COM_EN | TODOS ON (si se requiere) |
| VX_EN | ON (si se requiere) |
| LED_EN | ON (si se requiere) |

Tabla 5.1 Configuración de jumpers en Run Mode



La aplicación de cada jumper mostrado en la tabla 5.1 se explica 5.2.4

Debug Mode

El Debug Mode apoya el desarrollo y depuración de la aplicación usando el módulos background debug module (BDM) ColdFire . Este modo es accesible usando el USB-BMD integrado o un cable ColdFire BMD integrado. Usando el BMD integrado se requiere una computadora con un puerto USB disponible y un cable A/B USB así como el software apropiado, el cable USB debe de ser compatible con USB 2.0

La M52233DEMO debe de ser configurada de la siguiente manera para el Debug Mode usando el Bus USB como alimentación de energía para la tarjeta.

- Conecte el cable Ethernet entre la tarjeta y el servidor.
- Conecte equipo auxiliar a la tarjeta si es requerido.
- Instale Code Warrior 6.1 Special Edition u otro software capaz de comunicase con el ColdFire MCU
- Configure los jumpers como se muestra a continuación

| | |
|---------|---------------------------|
| PWR_SEL | Set to VB |
| BMD_EN | ON |
| COM_EN | TODOS ON (si se requiere) |
| VX_EN | ON (si se requiere) |
| LED_EN | ON (si se requiere) |

Tabla 5.2 Configuración de jumpers en Run Mode

La aplicación de cada jumper mostrado en la tabla 5.2 se explica 5.2.4



5.2.4 Alimentación de energía

La M52233DEMO está diseñada para el desarrollo de aplicaciones alimentados desde el USB_BMD. Un conector de 2.0mm y un bloque terminal de alimentación con tornillos sujetadores han sido añadidos para cuando la tarjeta opere en de forma autónoma.

El switch ON/OFF permite al usuario conectar y desconectar las fuentes de energía de una manera fácil y rápida.

Cuando se usa el USB_BMD integrado la tarjeta se alimenta mediante el bus USB. Una demanda excesiva de corriente violaría las especificaciones de USB causando que el bus USB se desconecte. El consumo total de corriente en la tarjeta y circuitos conectados a ella debe de ser menor a 500mA

El conector redondo acepta un plug de centro positivo de 2.1mm. El voltaje de entrada debe de estar en un rango entre +5 V y +15V. Si el voltaje de la tarjeta excede de +15V la tarjeta puede resultar dañada. El bloque terminal de alimentación con tornillos sujetadores esta conectado a la entrada principal de voltaje en la tarjeta, la protección de entrada no aplica cuando la tarjeta se alimenta desde esta entrada. El usuario debe tener precaución cuando utiliza esta entrada de voltaje.

Conector redondo Power Jack

El power jack consiste en un conector redondo de 2.1mm con centro positivo. El voltaje aplicado debe de estar dentro del rango de +5V y +15V.

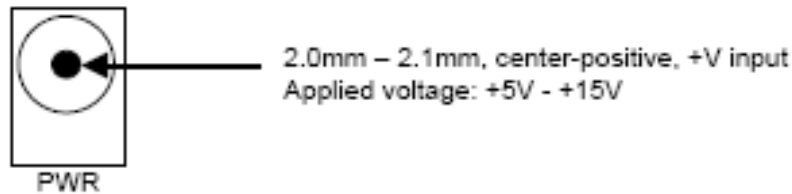


Figura 5.5 Conector Power Jack [9]

Bloque terminal de alimentación con tornillos ajustables

El bloque terminal de alimentación de con tornillos ajustables está conectado a la entrada principal de voltaje. Cuando se utiliza esta entrada de energía debido a que la protección no aplica si se alimenta la tarjeta desde esta vía. Esta entrada requiere de un regulador a +3.3V.

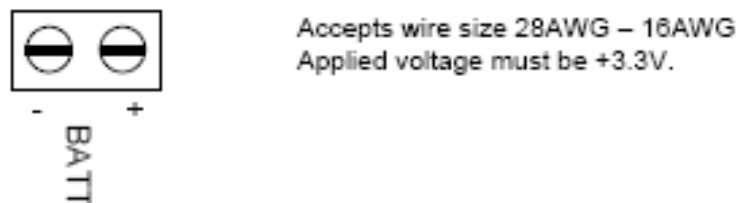


Figura 5.6 Bloque terminal de alimentación con tornillos ajustables. [9]

VDD LED

El LED VDD indica el estado de la alimentación aplicada a la tarjeta de desarrollo, el LED VDD esta localizado en la salida de el switch ON/OFF, este LED encenderá cuando la tarjeta sea energizada sin importar la vía de alimentación.



Switch de encendido

El switch ON/OFF conecta y desconecta todas las entradas de energía a la entrada principal de voltaje. En la posición OFF la tarjeta de desenergiza y no presenta voltaje alguno. En la posición ON la fuente de voltaje es conectada a la entrada principal de energía.

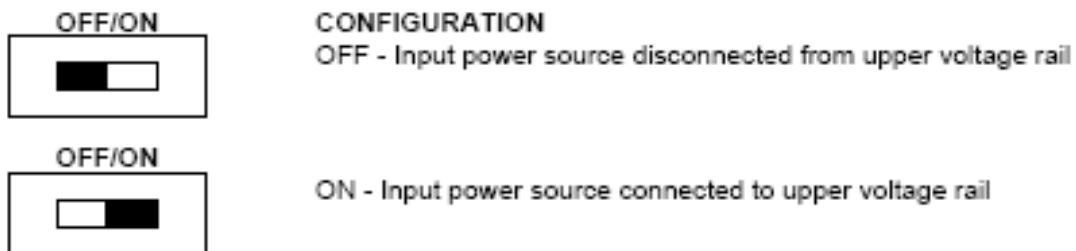


Figura 5.7 Configuración del switch ON/OFF [9]

5.2.5 Selección de alimentación

La configuración de entrada de energía es controlada usando dos headers principales. El header PWR_SEL selecciona entre la entrada de voltaje al regulador de la tarjeta y la entrada de voltaje USB. El header VX_EN conecta el J1-1 directamente a la entrada principal de voltaje. Las siguientes ilustraciones muestran las diferentes configuraciones para cada header.

PWR_SEL

La energía del BMD integrado se extrae desde el bus USB y esta limitada a 500mA. El exceso de corriente violaría las especificaciones de USB causando que el bus se desconecte .



El regulador de voltaje a la entrada de alimentación (VR1) acepta entrada desde el conector redondo de 2.1mm . La entrada de voltaje se encuentra en un rango entre +5V y +15V . VR1 regula el voltaje a +3.3 V con una salida de corriente limitada a 800mA . El límite de la temperatura excesiva y de sobrecorriente incorporado al regulador de voltaje proporciona la protección limitada contra el daño debido a las tensiones excesivas.

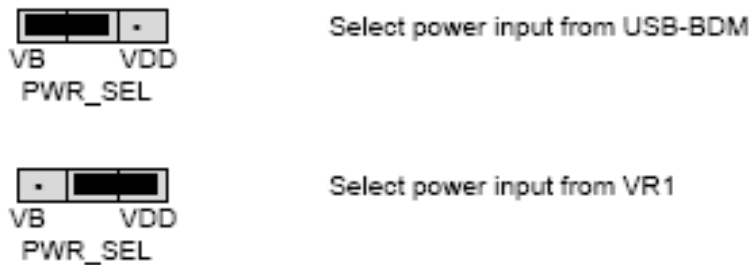


Figura 5.8 Header PWR_SEL [9]

VX_EN

La opción del header VX_EN es un jumper de dos pines que conecta la entrada principal de voltaje a J1-1.

J1-3 está conectado directamente a tierra. Esta entrada requiere una fuente de voltaje regulada a +3.3 . Esta entrada de energía se desacopla para reducir al mínimo el ruido pero no se regula. En esta entrada la protección no aplica por lo que la tarjeta puede resultar con algún daños si no se sobreexije. No intente conectar la tarjeta a través de este conector si esta conectada también al USB_BMD o al conector redondo ya que esto dañaría la tarjeta.

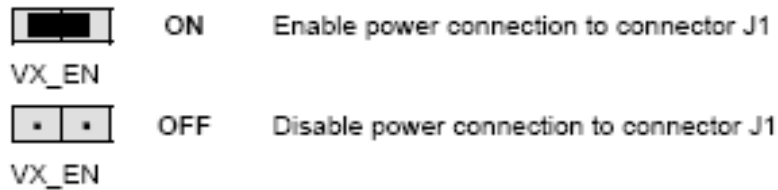


Figura 5.8 Header VX_EN. [9]

5.2.6 Componentes de la M52233DEMO

Reset

El MCF52233 puede ser reiniciado de varias formas. Un cero lógico aplicado a la entrada del pin RSTI forzara al microcontrolador a reiniciarse. Esta entrada es usada por el botón Reset. Esta entrada puede ser usada para forzar al microcontrolador dentro del modo BMD. Un detector de bajo voltaje fuerza al microprocesador a reiniciarse cuando el voltaje cae por debajo de 2.15 volts.

Switch Reset

El switch reset nos ofrece un método para aplicar un reinicio asíncrono al microcontrolador y está conectado directamente a la entrada RSTI. Si se presiona el switch reset se aplica un cero lógico hasta que el switch sea liberado. Un resistor pull up en la entrada RSTI previene de reinicios no deseados y permite una operación normal.

Detector de bajo voltaje

El MCF52233 contiene un detector de bajo voltaje (LVD) para protegerlo contra condiciones de bajo voltaje. El LVD se habilita independiente del reset.



Indicador de Reset

El RST_LED esta conectado a la salida RSTO de el MCF52233. Este LED se prende cuando el microcontrolador se reinicia y permanece prendido mientras la señal del RSTO se encuentre en un uno lógico. RSTO puede ser usada como una salida de propósito general utilizando el RST_LED como se requiera.

Ethernet

La M52233DEMO soporta una conexión Ethernet mediante un conector RJ-45. Esta interfaz es compatible con IEEE 802.3 a 10/100 Mbps. Este puerto esta conectado con el transmisor-receptor de la capa física de Ethernet (ePHY) y el controlador Fast Ethernet (FEC) interno al MCU . Se cuenta con cinco LED's que nos proporcionan el estado del puerto Ethernet, estos están conectados directamente al microcontrolador.

Esta es una de las opciones básicas por la cual se eligió la M52233DEMO para la realización de este proyecto, debido a que por medio del puerto Ethernet como se verá mas adelante se logró el acceso a Internet, parte fundamental de este proyecto.

Acelerometro

La M52233DEMO cuenta con un acelerometro de tres ejes para aplicaciones con sensor de movimiento. El acelerometro cuenta con 4 sensibilidades seleccionables -1.5g / 2g / 4g / 6g.

El selector ACC_EN nos permite desconectar o conectar el acelerometro si es necesario.



Sistema de monitoreo y control vía Internet genérico de sistemas eléctricos

En este proyecto no se usa el acelerometro, ya que la M52233DEMO se encuentra estática en nuestra aplicación pero es importante mencionarlo debido a que es una herramienta muy útil y poderosa que nos ofrece la M52233DEMO.

Opciones de usuario

La M52233DEMO incluye varios dispositivos de entrada y salida que se pueden añadir a la aplicación que se esté desarrollando.

Los dispositivos de entrada y salida para el usuario incluyen:

- 2 botones de propósito general.
- 4 LED's verdes.
- un potenciómetro.

La siguiente tabla muestra un resumen de las opciones de usuario conectadas a la tarjeta.

| OPCION | PUERTO DEL MCU | PIN DEL MCU |
|---------------------|----------------|-------------|
| SW1 (switch1) | IRQ4 | 57 |
| SW2 (switch2) | IRQ7 | 58 |
| LED1 | DTIN0 | 22 |
| LED2 | DTIN1 | 23 |
| LED3 | DTIN2 | 18 |
| LED4 | DTIN3 | 19 |
| RV1 (potenciómetro) | ANO | 25 |

Tabla 5.3 Opciones de usuario



Potenciómetro

Un potenciómetro de 5k ohm conectado a la entrada del microprocesador RV1 nos ofrece una entrada de resistencia variable para la aplicación del usuario. El potenciómetro está conectado entre VDD y GND con un tap central que alimenta la salida. Este tap central está conectado al microcontrolador en la entrada AN0, es decir, el pin cero del puerto AN del microcontrolador que controla la M52233DEMO. El potenciómetro puede ser desconectado utilizando el header POT_EN.

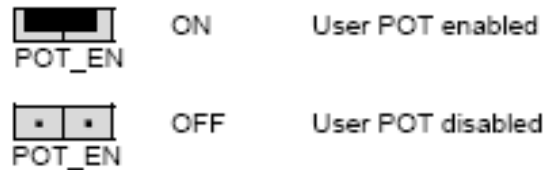


Figura 5.10 Header del potenciómetro.

Para este proyecto el potenciómetro se deshabilitó, como se vera mas adelante el puerto AN se usó completo en la aplicación por lo que el potenciómetro no fue utilizado.

Conector acceso a puerto de entrada/salida

El conector J1 ofrece acceso a las señales de entrada-salida en la M52233DEMO. Por medio de este puerto es como se logró comunicar una de las ez430-2500T con la M52233DEMO. Para la aplicación se utilizó el puerto AN completo y de el mismo conector J1 se alimentó la ez430-2500T mediante VDD y GND.



| | | | |
|-----------|----|----|-------|
| VDD | 1 | 2 | IRQ4* |
| GND | 3 | 4 | RST1* |
| UTXD1 | 5 | 6 | RST0* |
| URXD1 | 7 | 8 | NC |
| URTS1* | 9 | 10 | ANO |
| UCTS1* | 11 | 12 | AN1 |
| GPT0 | 13 | 14 | AN2 |
| GPT1 | 15 | 16 | AN3 |
| QSPI_DOUT | 17 | 18 | AN4 |
| QSPI_DIN | 19 | 20 | AN5 |
| QSPI_SCLK | 21 | 22 | AN6 |
| QSPO_CS0 | 23 | 24 | AN7 |
| UTXD0 | 25 | 26 | SCL |
| TRXD0 | 27 | 28 | SDA |
| URTS0* | 29 | 30 | GPT2 |
| UCTS0* | 31 | 32 | GPT3 |
| IRQ1* | 33 | 34 | TIN0 |
| SYNCA | 35 | 36 | TIN1 |
| SYNCB | 37 | 38 | TIN2 |
| IRQ7* | 39 | 40 | TIN3 |

Tabla 5.4 Distribución de pines en el conector J1 de la M52233DEMO

Los pines utilizados para el desarrollo del sistema a implementar fueron:

- Los pines 1 y 3 (VDD y GND), por medio de estos se logró alimentar una de las ez430-RF2500T ya que por las características de esta que es de bajo consumo de energía se pudo hacer sin necesidad de una fuente de alimentación extra, logrando de esta manera acoplar las señales entre ambos dispositivos.
- Los pines 10, 12, 14,16, 18, 20, 22, 24 son las 8 entradas del puerto AN microcontrolador que controla la M52233DEMO, dicho puerto es por el cual se transmiten los datos desde la M52233DEMO a la ez430-2500T.



5.3 Software para la programación de M52233DEMO

Para la programación de la M52233DEMO se utilizó el sistema CodeWarrior IDE V7.0 ya que es la recomendada por el fabricante y la que se proporciona al momento de adquirir esta tarjeta.

CodeWarrior no fue el único software utilizado para la programación de la M52233DEMO, para optimizar tiempo se decidió utilizar un simulador que nos permitiera visualizar como funcionaba un programa en la M52233DEMO sin necesidad de programarlo. Esta simulación se logró mediante Visual estudio 6.0 tomando como base la herramienta μ Tasker que se recomienda en la página web de Freescale, la cual como se vera mas adelante nos permite una fácil programación con acceso a Internet.

5.3.1 CodeWarrior

CodeWarrior es un entorno de desarrollo integrado desarrollado por Metrowerks, la cual nos permite una programación en diversos lenguajes de programación como lo son C, C++ entre otros. CondeWarrior nos permite programar microprocesadores comercializados por Freescale Semiconductor.

Para este proyecto la programación de la M52233DEMO se realizó vía USB y la versión usada de CodeWarrior fue la que se proporcionó con la misma, CodeWarriorIDE V 7.0.

Esta versión de CodeWarrior no tuvo problema alguno al usarse tanto en Windows XP como en Windows Vista, ya que se utilizó en ambos sistemas operativos y en los dos trabajó correctamente.



Como ya se explicó anteriormente se utilizó un simulador por lo que CodeWarrior en este proyecto solo fue utilizado para programar una vez que el programa ya se había probado mediante la simulación.

5.3.2 Visual Studio

Visual Studio fue una parte fundamental en este proyecto debido a que por medio de esta herramienta se simuló el desempeño de la M52233DEMO, permitiendo que se visualizara el desempeño de ésta, así como los errores sin necesidad de que se presentaran físicamente en la tarjeta. Por medio de esta simulación se pudo probar el acceso a Internet como si realmente estuviera la M2233DEMO conectada a la red.

Microsoft Visual Studio es un entorno de desarrollo integrado para sistemas operativos Windows. Soporta varios lenguajes de programación tales como Visual C++, Visual C#, Visual J#, ASP.NET y Visual Basic .NET.

5.4 *Programación de la M52233DEMO*

5.4.1 μtasker [9]

Para la programación de la M52233DEMO se utilizó como apoyo el código de μTasker. μTasker es un sistema operativo para aplicaciones embebidas, este sistema operativo está integrado con un pila TCP/IP e importantes servicios de Internet integrados de los recursos de los drivers del dispositivo y del proyecto específico del sistema.

μTasker no es esencialmente hardware específico, no obstante las



configuraciones del proyecto del μ Tasker son muy específicas del hardware puesto que ofrecen las configuraciones predefinidas óptimas.

Archivos de μ Tasker

Los archivos siguientes se utilizan para definir la configuración y el uso del sistema operativo en su orden de la importancia absoluta respectiva:

| | |
|---------------------|---|
| types.h | nomenclatura definida por μ tasker |
| uTasker.h | definición de sistema operativo y prototipos |
| config.h | configuraciones del sistemas |
| driver.h | definiciones de drivers y prototipos |
| stack\tcip.h | definición de pila TCP/IP y prototipos |
| hardware\hardware.h | Interfaz de hardware |
| hardware\cpu\cpu.c | código específico para la inicialización del hardware, interrupciones y acceso físico |
| uTasker.c | rutinas del sistema operativo |
| watchdog.c | sistema de watchdog |
| uMalloc.c | administración de memoria |
| driver.c | driver de interfaz |
| tty_drv.c | driver de interfaz serial |
| xxx_drv.c | otros drivers de interfaz |
| global_timer.c | timer global opcional |
| stack\xxx.c | varios archivos para las rutinas de la ayuda de TC P/IP |

Tabla 5.5 Archivos μ Tasker

Además de estos archivos hay un número de archivos que pueden ser requeridos. En una configuración básica hay generalmente un archivo de aplicación,



que llamaremos application.c

Task concepto y configuración

µTasker se configura en una manera muy dinámica de modo que utilice solamente la cantidad de espacio necesaria para su operación. El usuario debe suministrar una tabla de configuración que contiene las tareas que deben funcionar y los recursos que necesitan para que de esta manera no se utilicen recursos que no serán usados lo que se traducirá en eficiencia y ahorro de energía. Se recomienda que el usuario realice esto como se muestra a continuación:

```
int main(void)
{
    fnInitHW(); // realiza inicialización del hardware si es
requerido
    fnInitialiseHeap(ctOurHeap); // define tamaño dinamico
    // inicia el sistema operativo
        uTaskerStart((TTASKTABLEINIT *)ctTaskTable, ctNodes,
PHYSICAL_QUEUES);
    while (1) {
        uTaskerSchedule();
    }
    return 0; // nunca regresara
}
TASK_LIMIT uTaskerStart(
    const UTASKTABLEINIT *ptATaskTable,
    const signed char *a_node_descriptions,
    const PHYSICAL_Q_LIMIT nr_physical_queues);
```



El usuario pasa una lista de todas las tareas posibles que se pueden utilizar en el sistema y una secuencia que define qué tareas se deben incorporar en la tabla de proceso al comenzar.

La tabla de referencia y la descripción del nodo están definidas por config.h.

Uso de Ram

μTasker usa las siguientes variables para su operación

```
UTASK_TICK uTaskerSystemTick = 0; // contador del sistema
static TTIMETABLE *tTimerList = 0; // apuntador a la lista del
timer
static TTASKTABLE *tTaskTable = 0; // apuntador a la tabla de
proceso
```

La lista del timer y la tabla de tareas se crean dependiendo el numero de tareas configuradas, esto significa que el espacio que se ha creado es el absolutamente necesario para la operación.

Asignación de tareas

La rutina μTaskerSchedule() debe ser llamada normalmente por un ciclo infinito. Esto permite a μTasker programar las tareas dependiendo de su estado, puede estar funcionando en cada ocasión que sea suspendido o programado, cuando un mensaje este en la cola o cuando sucede un evento de timer o interrupción .

El orden de ejecución está definido en la configuración de la tabla empezando por la parte de arriba de la lista y acabando en el final de la misma antes de que



empiece otra vez.

Estados de las Tareas

```
#define UTASKER_STOP 0x00
    // Tarea detenida, esperando por algún evento que
    // provoque un nuevo inicio
#define UTASKER_GO 0x01
    // tarea libre para ejecutarse. Solo se ejecuta una vez
    // si hay repetición el timer
#define UTASKER_SUSPENDED 0x02
    // la tarea es suspendida cuando un timer monoestable ha
    // sido detenido
#define UTASKER_ACTIVATE 0x04
    // la tarea es programada para correr una vez.
```

El estado inicial de las tareas es definido en la tabla de tareas, cuando una tarea usa los timers usualmente se se configura en estado inicial a UTASKER_STOP y esta tarea será ejecutada cuando ocurran eventos con el timer.

Para permitir a una tarea iniciar inmediatamente, se puede configurar UTASKER_GO. Una tarea con un período de timer definido, se configurara en el modo de UTASKER_STOP después de la primera vez que haya sido programada y trabajará de acuerdo a los eventos del timer.

UTASKER_ACTIVATE causará que la tarea se active de inmediato, pero siempre estará configurada para regresar al modo UTASKER_STOP después de haberse ejecutado una vez independientemente de si esta configurado para la operación periódica del timer o no.



Las tareas pueden modificar sus propios estados o el estado de otras tareas según lo deseado. Una tarea puede fijarse en modo de interrogación hasta que haya detectado algo que está explorando para (interrogación) y luego fijado de nuevo a un estado inactivo. Otra tarea puede parar una tarea periódica del funcionamiento o comenzar su función periódica otra vez.

Definición de dirección IP de la tarjeta

A la M52233DEMO se le asigna una dirección IP fija para que de esta manera se pueda acceder por medio de Internet a esta.

La dirección IP se le asigna a la tarjeta definiéndola en el archivo application.c de μ Tasker como se muestra a continuación:

```
static const NETWORK_PARAMETERS network_default = {
    (AUTO_NEGOTIATE | FULL_DUPLEX | RX_FLOW_CONTROL),
    {0x00, 0x00, 0x00, 0x00, 0x00, 0x00},
    { 192, 168, 1, 99 },    // dirección IP
    { 255, 255, 255, 0 },  // Submascara de red
    { 192, 168, 1, 254 },  // puerta de enlace predeterminada
    { 192, 168, 1, 254 },  //servidor DNS predeterminado
};
```

En este caso se muestra una configuración para red local, para Internet simplemente se necesita cambiar los parámetros.



Protección de página web con contraseña

Como se vera mas adelante existe la posibilidad de proteger la página web que se almacenara dentro de la M52233DEMO mediante un nombre de usuario y contraseña, la definición de estos parámetros se hace desde la programación y al igual que la dirección IP el nombre de usuario y contraseña para poder acceder a la página web se define desde el archivo application.c de μ Tasker como se muestra a continuación:

```
(/*ACTIVE_DHCP  +*/  ACTIVE_LOGIN  +  ACTIVE_FTP_SERVER  +  
ACTIVE_WEB_SERVER + ACTIVE_TELNET_SERVER) ,  
    SERIAL_BAUD_19200 ,  
    {0,0,0,0} ,  
    {'A','D','M','I','N','&',' ',' '}, // Nombre de usuario,  
    el & cierra la secuencia  
    {'c','l','a','v','e','&'}, // Contraseña, el & cierra  
    la secuencia
```

en este caso se está configurando para que el nombre de usuario sea "ADMIN" y la contraseña "clave".

Lectura de datos en la M52233DEMO

Para la lectura de datos que provienen de el transmisor receptor ez430-RF2500 se creó la función llamada LeePuerto lo que hace esta función es leer el valor que la M52233DEMO está recibiendo en el puerto AN en sus 4 bits menos significativos y desplegarlo en la página web.



Sistema de monitoreo y control vía Internet genérico de sistemas eléctricos

Los 4 bits mas significativos del puerto AN se utilizan como contador para saber en que lugar ubicar el valor leído por los 4 bits menos significativos.

A continuación se muestra una tabla de como lee la M52233DEMO los valores del puerto AN y como son acomodados para ser visualizados como Voltajes y corrientes de el sistema que se está monitoreando en la página web que será almacenada en la M52233DEMO.



| LECTURA DEL PUERTO AN (BINARIO) | UBICACION DEL DATO LEIDO | |
|---------------------------------------|--------------------------|---------|
| 0000 **** | Voltaje de Lampara | 000 . X |
| 0001 **** | | 00X . 0 |
| 0010 **** | | 0X0 . 0 |
| 0011 **** | | X00 . 0 |
| 0100 **** | Corriente de Lampara | 00 . 0X |
| 0101 **** | | 00 . X0 |
| 0110 **** | | 0X . 00 |
| 0111 **** | | X0 . 00 |
| 1000 **** | Voltaje de Linea | 000 . X |
| 1001 **** | | 00X . 0 |
| 1010 **** | | 0X0 . 0 |
| 1011 **** | | X00 . 0 |
| 1100 **** | Corriente de Línea | 00 . 0X |
| 1101 **** | | 00 . X0 |
| 1110 **** | | 0X . 00 |
| 1111 **** | | X0 . 00 |

Tabla 5.6 Lectura de datos del puerto AN en la M52233DEMO

Para reflejar estos valores en la página web en el archivo webinterface.c de μ Tasker se monitorea cuando la página web es accesada, si se da este caso se llama la función LeePuerto descrita anteriormente y se obtienen los datos deseados.



Despliegado de hora en página web

En un sistema de monitoreo y control es conveniente tener la hora en que se están obteniendo datos, es por eso que se decidió implementar un despliegue de hora en la página web que se encontrara cargada en el M52233DEMO. Por lo amplio que puede llegar a ser el control y monitoreo del sistema en cuanto a distancia la hora se obtiene desde un servidor de Internet, garantizando de esta manera que se tendrá la hora correcta, algo que no se lograría si se configurara un reloj de tiempo real en la M52233DEMO. Otra ventaja de leer la hora desde un servidor en Internet es que se puede especificar el uso horario de esa hora ya que el control y monitoreo del sistema puede ser desde cualquier parte del mundo.

Una vez definido que se usara el servidor de tiempo en el archivo application.c definimos la dirección IP donde se buscara la hora, en caso de que el servidor definido no se encuentre disponible se ponen dos opciones de servidor adicionales para que se obtenga la hora sin importar que algún servidor falle.

Las direcciones IP se definen de la siguiente manera.

```
#ifndef USE_TIME_SERVER
    static const unsigned char ucTimeServers[NUMBER_OF_TIME_SERVERS]
        [IPV4_LENGTH] = {
        {129,6,15,28},    // Primera opción de Servidor de tiempo
        {132,163,4,101}, // Segunda opción de Servidor de tiempo
        {216,200,93,8},  // tercer opción de Servidor de tiempo
        };
#endif
```

Al igual que con los datos leídos para el despliegue de corrientes y voltajes, los datos obtenidos del servidor de Internet se despliegan en la página web mediante



el archivo webinterface.c de μ Tasker como una cadena de caracteres.

Otra utilidad que se le añadió a la página fue un contador de tiempo, que contabiliza el tiempo que empieza a correr cuando se enciende el sistema que se está controlando y monitoreando, estos datos son desplegados de la misma manera que se despliega la hora desde el servidor de Internet.

5.5 página web

La página se almacena mediante el protocolo FTP. FTP es un protocolo de red para la transferencia de archivos entre sistemas conectados a una red TCP, basado en la arquitectura cliente-servidor. Desde un equipo cliente se puede conectar a un servidor para descargar archivos desde él o para enviarle archivos, independientemente del sistema operativo utilizado en cada equipo. En el caso de este proyecto el servidor es la tarjeta M52233DEMO ya que en ésta se almacenarán la página web.

Un servidor FTP es un programa especial que se ejecuta en un equipo servidor normalmente conectado a Internet

Su función es permitir el intercambio de datos entre diferentes servidores. Por lo general, los programas servidores FTP no suelen encontrarse en los ordenadores personales, por lo que un usuario normalmente utilizará el FTP para conectarse remotamente a uno y así intercambiar información con él. Las aplicaciones más comunes de los servidores FTP suelen ser el alojamiento web, en el que sus clientes utilizan el servicio para subir sus páginas web y sus archivos correspondientes; o como servidor de backup (copia de seguridad) de los archivos importantes que pueda tener una empresa.



Almacenamiento de página web

La página web se almacena de una manera muy sencilla, una vez que la M52233DEMO esta conectada al Internet.

Para cargar la página o páginas que se almacenaran en la M52233DEMO por medio de un explorador de Internet se escribe en la barra de direcciones ftp:// seguido de la dirección IP que se le ha asignado a la M52233DEMO por ejemplo <ftp://192.168.1.99>.

Una vez que se accesa a esta carpeta simplemente se tienen que arrastrar o copiar las páginas y los archivos que se utilicen a ésta en el caso de este proyecto como se verá se diseñaron páginas en HTML³³. Una vez cargadas las páginas se accesan a estas mediante cualquier explorador de Internet por medio de la dirección IP asignada.

Como se verá mas adelante se puede configurar el acceso a la página web mediante contraseña para que de ésta se controle el acceso a la página. Si se activa el acceso a la página mediante contraseña, se bloquea el acceso a la dirección ftp, por lo que no es posible modificar o borrar la página web hasta que se desactive esta opción.

Diseño de página web

La página web se diseñó en un lenguaje HTML con páginas muy básicas debido a la restricción en cuanto al tamaño que se tiene en el microcontrolador de la M52233DEMO para ser almacenadas.

33 Lenguaje de Marcas de Hipertexto (HyperText Markup Language)



Sistema de monitoreo y control vía Internet genérico de sistemas eléctricos

Este proyecto está pensado para monitorear y controlar diferentes sistemas de eléctricos, para probarlo se diseñaron páginas web para monitorear y controlar un sistema sencillo como una luminaria.

Se diseñaron 5 páginas web, a continuación se describe la función de cada una.

Al acceder a la dirección IP asignada a la M52233DEMO, accedemos a la página web principal.



Figura 5.8 Página web principal

En esta página cuando accedamos nos muestra la hora que como se mencionó anteriormente se obtiene de un servidor de Internet. Se tienen dos botones, uno para prender y otro para apagar la luminaria, por último hasta abajo hay una liga que nos envía a la página de administración de seguridad.

Una vez prendida la luminaria pasamos a la página donde se muestra los valores eléctricos correspondiente al sistema, en este caso lo que observamos es voltaje de línea, corriente de línea, voltaje de la lámpara y corriente de la lámpara, adicional a éstos también se muestra la potencia pero esta es calculada mediante



software, no como los otros valores que son enviados inalámbricamente por medio de la ez430-RF 2500 a la M52233DEMO.

En esta página también podemos visualizar la hora obtenida desde un servidor de Internet, el tiempo que lleva prendida la luminaria y el estado de la luminaria, es decir si se encuentra prendida o apagada esto último con la finalidad de que si se desconecta la luminaria se pueda visualizar en instantáneamente. Esta página se recarga cada segundo para que de esta manera se obtengan datos actualizados y prácticamente en tiempo real.



Figura 5.9 Página web de datos en tiempo real

Después de la tabla donde se despliegan los valores se encuentran tres botones. Un botón nos permite apagar la luminaria, otro regresar a la página principal y al igual que en la página principal se colocó una liga que nos permite acceder a la página de administración de seguridad. El primer botón de la página de datos en tiempo real nos permite capturar la tabla de datos abriendo una nueva página web donde se puedan visualizar los datos en el momento requerido y dejando abierta la



página de datos en tiempo real que se recarga continuamente.

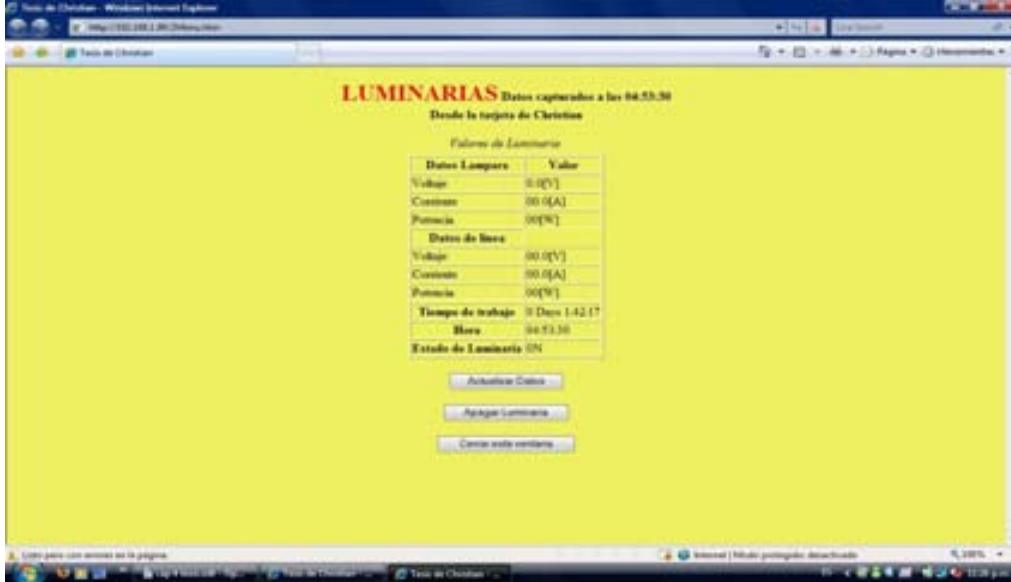


Figura 5.10 Página web de datos capturados

La página de datos capturados como ya se mencionó se abre en una nueva ventana, en esta es posible visualizar la hora en la que fueron capturados los datos. En la parte de abajo de esta página se cuenta con un botón que nos permite actualizar los datos, esto con el fin de obtener los datos actualizados en la misma ventana para poder realizar las lecturas necesarias.

Cuando en alguna de las páginas anteriores se oprime el botón para apagar la luminaria accedemos a una página donde se confirma que la luminaria fue apagada, mostrando la hora en la que fue apagada.



Figura 5.11 Página web de datos capturados

La página de administrador de seguridad nos permite elegir la opción de acceder a la página con contraseña o sin esta, se colocó una opción que permite regresar a la M52233DEMO a su configuración predeterminada, con esta opción el contador de tiempo de trabajo se reinicia y se configuró predeterminadamente para que la página web no este protegida con contraseña y tenga acceso libre.



Figura 5.12 Página web de administrador de seguridad



Sistema de monitoreo y control vía Internet genérico de sistemas eléctricos

Para configurar el nombre de usuario y contraseña con el cual se accesa a la página se configura desde la programación de la M52233DEMO.

Una vez que la M52233DEMO se configura para que se accese a la página web mediante contraseña esta configuración prevalecerá sin importar si la M52233DEMO se desconecta de Internet o se desenergiza, una vez que se vuelva acceder a la página se pedirá la contraseña para poder acceder a ella.

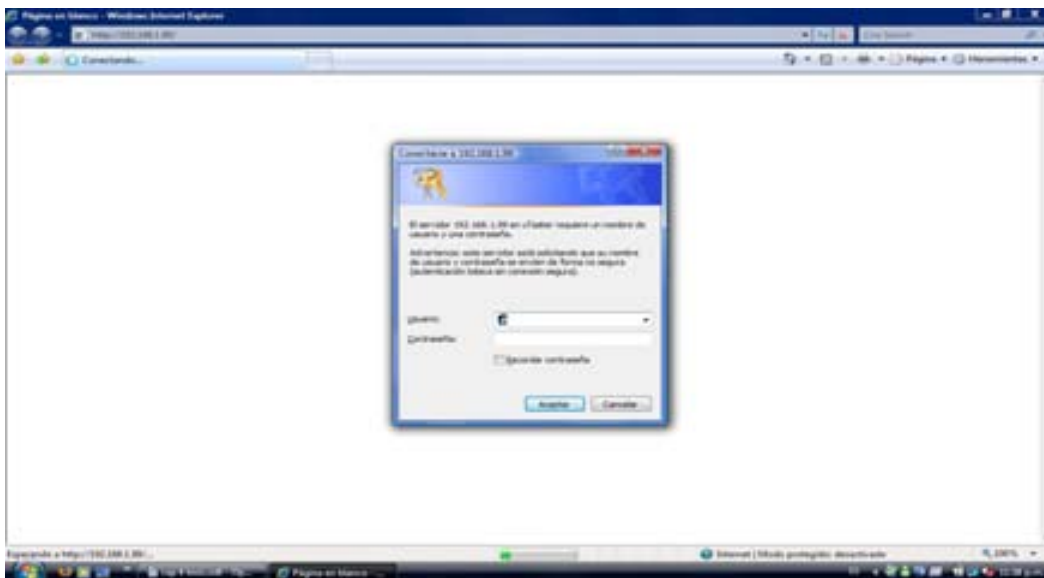


Figura 5.13 Acceso a la página web mediante contraseña



CAPITULO VI



6 IMPLEMENTACION DEL SISTEMA

6.1 *Conexión entre dispositivos*

Para la implementación de éste proyecto se utilizaron dos principales herramientas, la M52233DEMO que es una tarjeta de desarrollo con acceso a Internet y la ez430-RF-2500 que son un par de transmisores-receptores de radiofrecuencia con programador integrado, el funcionamiento de ambas herramientas se explicó en los capítulos 4 y 5.

El sistema a implementar consiste en una tarjeta de desarrollo, en éste caso la M52233DEMO que se alimenta con corriente continua, aplicando un voltaje dentro de 5[V] y 15[V] por medio del conector redondo Power Jack. La M52233DEMO cuenta con puerto Ethernet, lo cual nos permitirá el acceso desde Internet a dicha tarjeta.

A la M52233DEMO se conectará la ez430-RF2500 que contienen un transmisor-receptor de radiofrecuencia la cual se alimenta con corriente continua aplicando 3.3[V], debido a que esta tarjeta es de muy bajo consumo de energía se logró que se alimentará mediante la M52233DEMO sin necesidad de una fuente de voltaje independiente en el transmisor que va conectado a la M52233DEMO, la otra ez430.RF2500T se conecta al sistema el cual se desea controlar y supervisar, en el caso de esta tarjeta se cuenta con baterías para su alimentación energética, las baterías vienen incluidas en el ez430-RF2500.

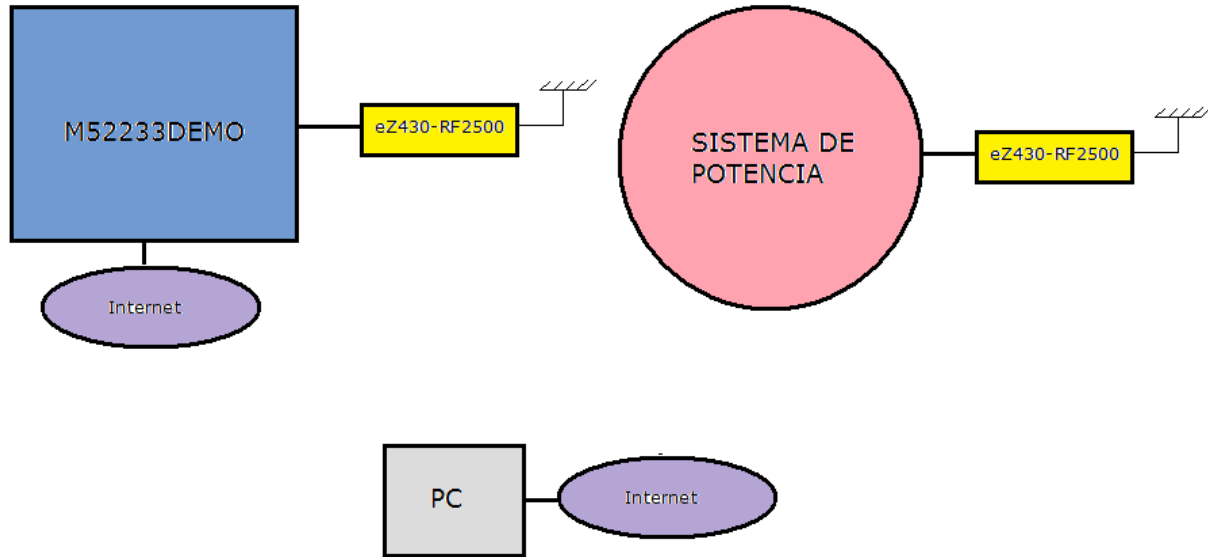


Figura 6.1 Diagrama de bloques del sistema implementado

La M52233DEMO se conecta a la ez430-RF2500T que se programó como Access Point mediante el puerto AN, en la figura 6.2 se muestra el diagrama de conexión entre las dos tarjetas. No fue necesario utilizar ningún tipo de circuito para acoplar las dos tarjetas debido a que ambas tarjetas manejan los mismos niveles de voltaje y como la M52233DEMO alimenta a la ez430-RF2500T las tarjetas ya se encuentran acopladas.

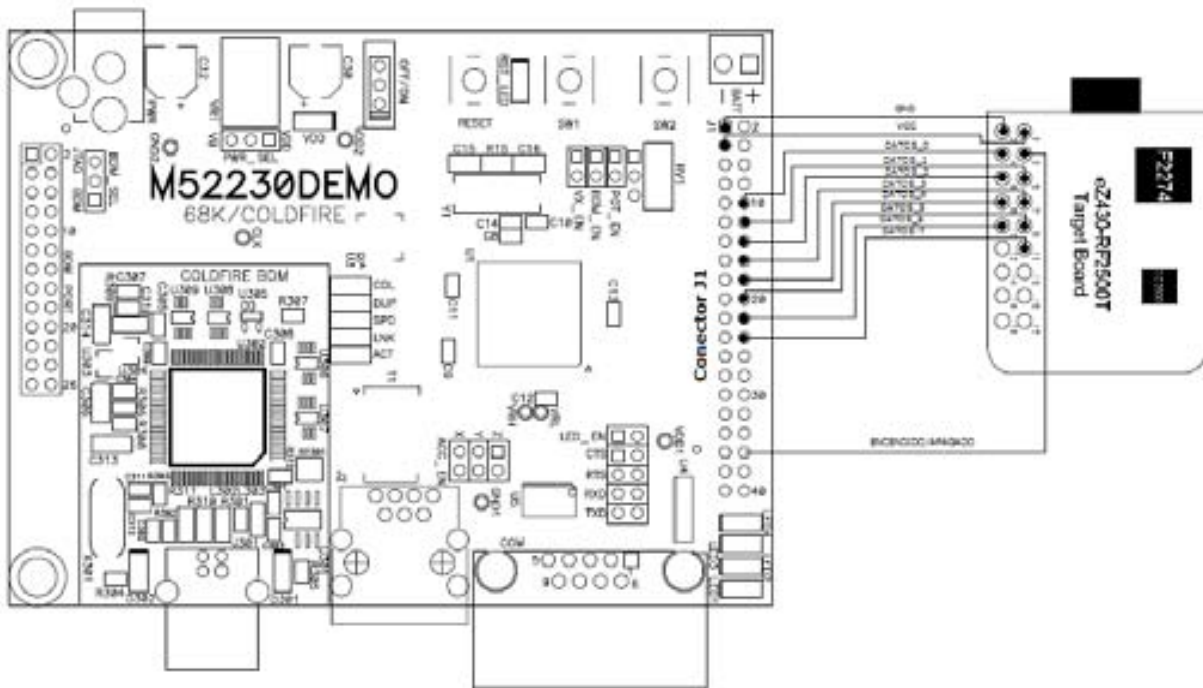


Figura 6.2 Diagrama conexión de la M52233DEMO y la ez430-RF2500T

La conexión entre M52233DEMO y la ez430-RF2500T se utilizaron 11 pines, dos para la polarización de la ez430-RF2500T, 8 pines de datos y 1 pin para el control de encendido del sistema que se desea vigilar y controlar. La tabla 6.1 muestra los pines utilizados en la M52233DEMO y la ez430-RF2500T y como se conectaron.



| Función | Número de pin en el conector J1 de la M52233DEMO | Número de pin en la ez430-RF2500T |
|-------------------|--|-----------------------------------|
| Vcc | 1 | 2 |
| GND | 3 | 1 |
| ENCENDIDO/APAGADO | 36 | 3 |
| Datos 0 | 10 | 4 |
| Datos 1 | 12 | 5 |
| Datos 2 | 14 | 6 |
| Datos 3 | 16 | 7 |
| Datos 4 | 18 | 8 |
| Datos 5 | 20 | 9 |
| Datos 6 | 22 | 10 |
| Datos 7 | 24 | 11 |

Tabla 6.1 Configuración de pines entre la M52233DEMO y la ez430-RF2500T

La transmisión inalámbrica como se explica más ampliamente en el capítulo 4 se lleva a cabo en una frecuencia de 2.4 [GHz] con un alcance máximo de 30[m] entre cada transmisor-receptor.

La transmisión se realiza de manera bi-direccional, debido a que el sistema de donde se obtienen los datos que se desean supervisar también puede ser controlado.

Una de las ez430-RF2500T como se acaba de explicar se conecta a la M52233DEMO, la otra ez430-RF2500T irá conectada a al sistema que se desee supervisar y controlar, esta ez430-RF2500T se polarizará mediante la tarjeta de expansión con baterías AAA incluida en la ez430-RF2500.

En esta segunda ez430-RF2500T se ocupan los mismos pines de datos y



encendido/apagado que en la primera ez430-RF2500T, en esta segunda tarjeta no se utilizan los pines 1 y 2 para polarizarla ya que se polariza mediante la tarjeta de expansión con baterías AAA. El pin 1 (GND) se utiliza para sincronizar las tierras del circuito de control y del circuito que nos proporcionará los datos que se desean supervisar.

La figura 6.3 muestra el diagrama de conexión entre la ez430.RF2500T, su tarjeta de expansión y los circuitos de control y supervisión.

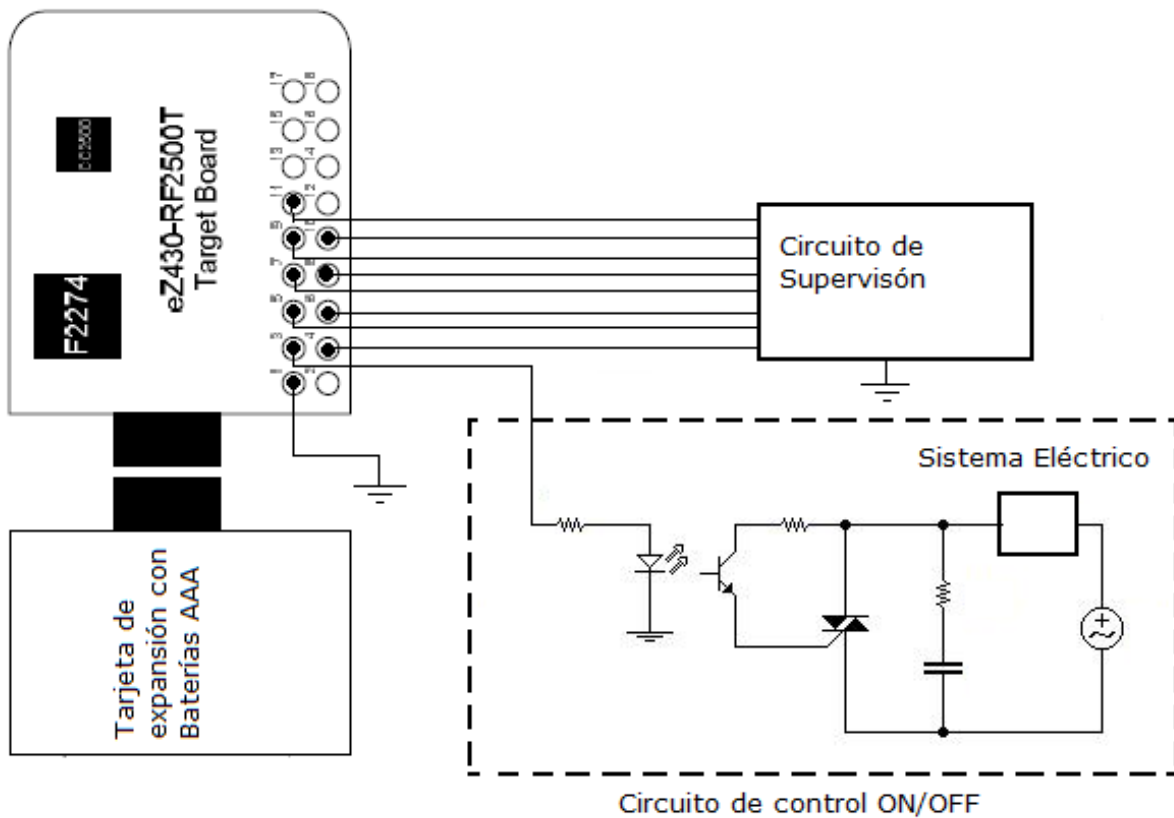


Figura 6.3 Diagrama de conexiones entre la ez430-RF2500T y los circuitos de control y supervisión



En la M52233DEMO se almacena una página web y se asigna una dirección IP de tal forma que esta página pueda ser accesada desde cualquier lugar por medio de Internet, para que de esta manera se pueda supervisar y controlar el sistema deseado.

6.2 Ejemplo de aplicación

Para la demostración de como se implementó el sistema se explicará el ejemplo con la supervisión y control de una luminaria.

El sistema diseñado nos permitirá prender y apagar la luminaria así como saber datos de la misma como son: Voltaje de luminaria, Corriente de luminaria, Potencia de luminaria, Voltaje de línea, Corriente de línea, Potencia de línea, desde cualquier lugar donde se encuentre una computadora con acceso a Internet.

Encendido y apagado del sistema

En la página web principal que se almacena en la M52233DEMO se encuentran los botones de encendido y apagado.

Al activar el botón de encendido a través de la página web se manda una instrucción a la M52233DEMO para que el pin 2 del puerto TC del microcontrolador contenido en esta tarjeta se coloque en alto, a dicho pin se tiene acceso mediante el pin 36 del conector J1 de la M52233DEMO.

Esto se logra gracias a una instrucción en el archivo webinterface.c del código de programación de la M52233DEMO, dicha instrucción se muestra a continuación:



Sistema de monitoreo y control vía Internet genérico de sistemas eléctricos

```
case 'P': // Pregunta si se ha oprimido el botón para encender el sistema
          PORTTC =0X02; // Pone en alto el pin dos del puerto TC en la
                    //M52233DEMO

case 'Q': // Pregunta si se ha oprimido el botón para apagar el sistema
          PORTTC =0X02; // Pone en bajo el pin dos del puerto TC en la
                    //M52233DEMO
```

El pin dos del puerto TC de la M52233DEMO como se mencionó anteriormente va conectado directamente al pin cero del puerto dos de la ez430-RF2500T.

En el código de programación de la ez430-RF2500T que se utiliza como Access Point se encuentra la siguiente instrucción:

```
while (1)
{
while ((P2IN&0X01)==0X00){//pregunta si el pin 0 del puerto 2 esta en bajo
WDTCTL = WDTPW; // deja que se desborde el watchdog, provocando que se
//reinicie el microcontrolador
}
```

Esta parte del código pregunta el estado del pin cero del puerto dos, si se encuentra en alto el programa sigue y se establece la conexión con la otra ez430-RF2500T que se programó como End point.

En caso de que el pin cero del puerto dos en la ez430-RF2500T que se programó como Access Point se encuentre en bajo el microcontrolador se reiniciará hasta que se ponga en alto el pin cero del puerto dos, logrando de esta manera establecer la conexión con el End Point .



Sistema de monitoreo y control vía Internet genérico de sistemas eléctricos

Una vez que se establece conexión entre el Access Point y el End Point, es decir entre las dos ez430-RF2500T la ez430-RF2500T que se programo como End Point pone en alto el pin cero del puerto dos que servirá para activar el circuito de control que en este caso es un interruptor electrónico por medio de un triac.

La parte del código del End Point donde el microcontrolador verifica si ya se estableció conexión entre el Access point y el End point es la siguiente:

```
if (SMPL_SUCCESS == SMPL_Send(linkID1, msg, sizeof(msg)))
{
    //pregunta si ya se estableció conexión con el Access Point
    BSP_TOGGLE_LED2();
    P2OUT=0X01; //pone en alto el pin cero del puerto dos
}
else
{
    BSP_TOGGLE_LED2();
    BSP_TOGGLE_LED1();
    P2OUT=0X00; // mantiene en bajo el pin cero del puerto dos
}
```

Envío de datos

Con la conexión entre Access Point y End point establecida se reciben los datos en el End Point por medio del circuito de supervisión y se envían hacia el Access point por medio de los puertos dos y cuatro de la ez430-RF2500T utilizando los pines mencionados en el capítulo 4.

La parte del código en la cual se efectúa el envío desde el End Point hasta el Access Point se muestra a continuación:



```
msg[1] = P2IN; //obtiene datos en puerto 2
msg[2] = P4IN; //obtiene datos en puerto 4

if (SMPL_SUCCESS == SMPL_Send(linkID1, msg, sizeof(msg)))
{ //envia daos obtenidos de pueto 2 y 4
  BSP_TOGGLE_LED2();
  P2OUT=0Xff;
}
else
{
  BSP_TOGGLE_LED2();
  BSP_TOGGLE_LED1();
  P2OUT=0X00;
}
```

Una vez enviados los datos recibidos en el puerto dos y cuatro del End point son recibidos en el Access Point por medio de la siguiente instrucción y se envían al puerto dos y cuatro pero ahora del Access Point:

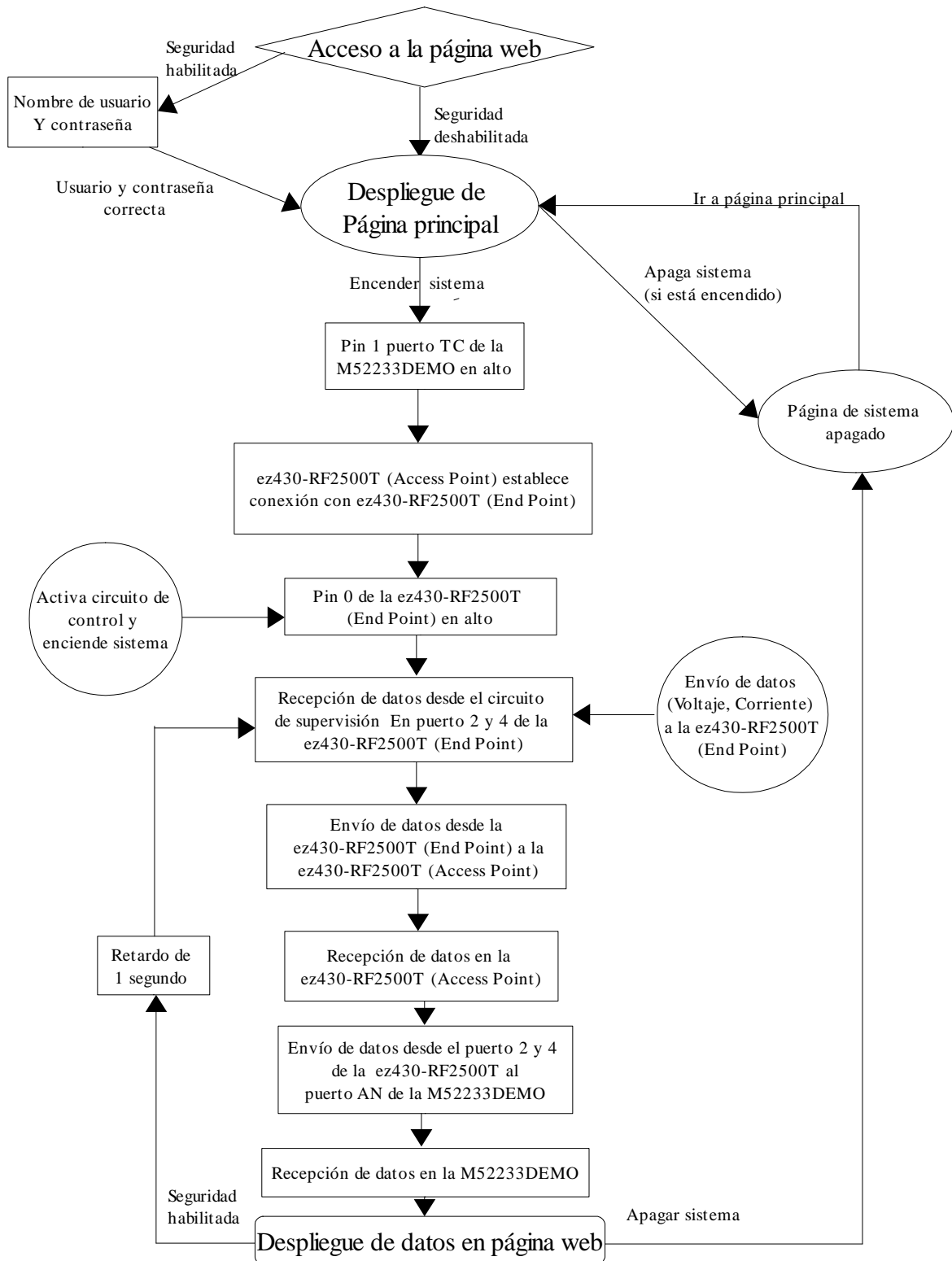
```
if (SMPL_Receive(sLID[i], msg, &len) == SMPL_SUCCESS)
  { //si la conexión esta establecida recibe los siguientes datos

    P4OUT = msg[2]; los datos recibidos los manda al puerto4
    P2OUT = msg[1]; los datos recibidos los manda al puerto2
```

Con los datos provenientes de el sistema que se esta controlando y vigilando en el Access Point estos se transmiten a la M52233DEMO y esta los recibe por medio de puerto AN y los procesa como se menciono en el punto 5.5 para que de esta manera lleguen a la página web y puedan ser visualizados por el usuario A continuación se muestra un diagrama de flujo de como funciona el sistema implementado.



Sistema de monitoreo y control vía Internet genérico de sistemas eléctricos





Es importante mencionar que si se desea apagar el sistema se debe apagar mediante el botón de apagado que aparece en la página web ya que no basta con salirse de la página para que el sistema se apague, si no se apaga el sistema y uno se sale de la página web al volver a entrar a la página en la pantalla principal se muestra el estado del sistema, y este caso sería encendido.

6.3 Alcances

Este proyecto tiene como principal virtud el conocimiento de nuevas herramientas como lo son la M52233DEMO y la ez430-RF2500. La aplicación que se le da a estas herramientas es solo una de las que se puede usar, ya que estas dos herramientas tarjetas de desarrollo tienen muchos más usos de los que aquí se les dio.

- En el caso de la M52233DEMO si bien es cierto que su principal virtud es el tener acceso a Internet, tiene otras funciones que no se utilizaron como es un acelerómetro, comunicación serial, comunicación vía USB entre otra.
- En el caso de la ez430-RF2500 en este proyecto se utilizó principalmente para la implementación de una red inalámbrica y conocer los protocolos de comunicación que se utilizan para dicha tarjeta. En este proyecto solo se contó con una ez430-RF2500 pero la red que se implementó tiene capacidad para albergar un punto de acceso y ocho dispositivos finales para que de esta manera se pudieran supervisar ocho sistemas a la vez, en este caso solo se usó un punto de acceso con un dispositivo final.
- La ez430-RF2500 cuenta con una interfaz USB la cual nos permite conectarnos a una computadora por medio de este puerto y de esta manera obtener diversos datos como los que se muestran en el demo dado por el fabricante donde se



puede visualizar desde la computadora la temperatura y el voltaje de una o varias ez430-RF2500T que se encuentre alejada de la computadora así como de la que se encuentre conectada a la computadora como se muestra en la figura 6.2.

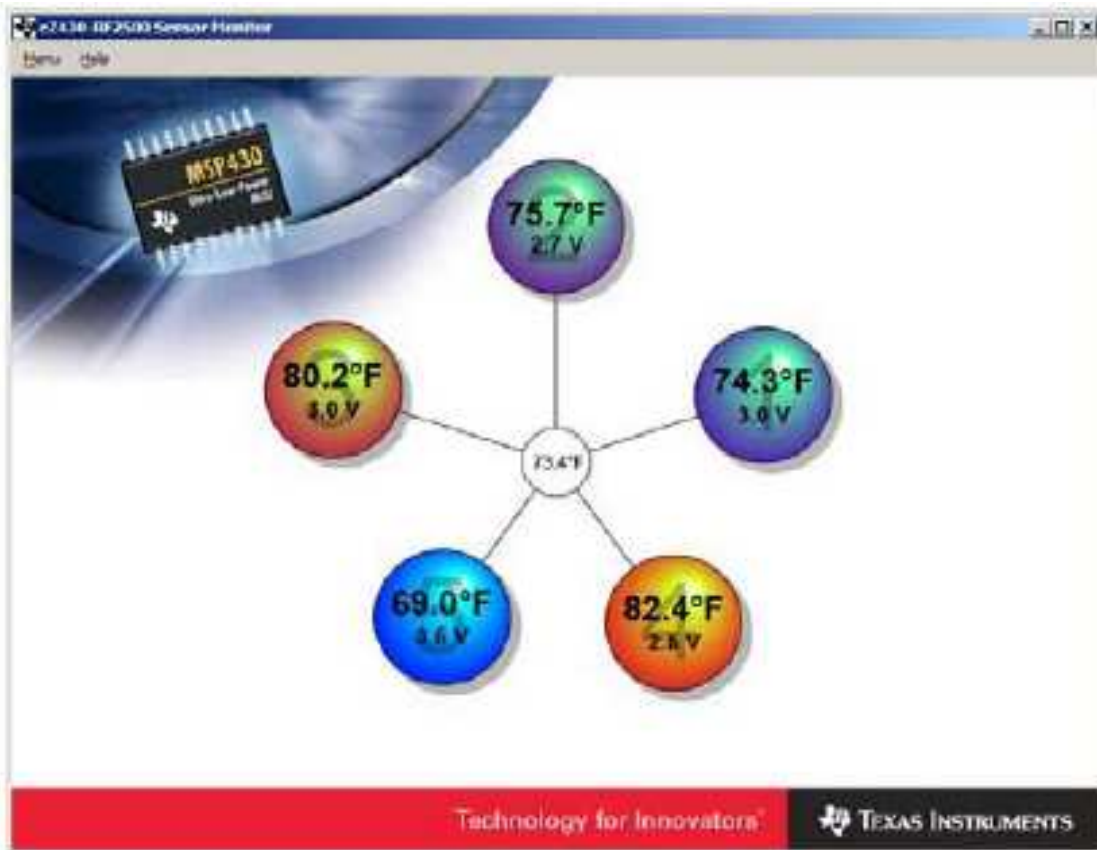


Figura 6.4 Demostración de uso de interfaz USB de la ez430-RF2500

El acceso a Internet juega un papel fundamental ya que por este medio se puede controlar y supervisar un sistema desde cualquier parte del mundo de una manera segura y eficiente en tiempo real.

Por otro lado la implementación de una red inalámbrica nos permite tener una conexión libre de cables y sobre todo el que no sea necesaria una conexión a Internet cerca del sistema que se desea controlar y supervisar dándonos un rango de



30 metros entre dicho sistema y la conexión a Internet.

El bajo consumo de energía es algo que se logró gracias a la utilización de de herramientas modernas como las utilizadas en este proyecto ya que el sistema implementado es capaz de alimentarse de el puerto USB de una computadora sin tener una demanda excesiva de corriente, es decir que la M52233DEMO con una ez430-RF2500 conectada a ella no supera los 500 [mA] de consumo de corriente lo cual hace que el sistema implementado sea económico y fácil de alimentar.

6.4 Limitaciones

El sistema implementado cuenta con ciertas limitaciones debido a las mismas de sus componentes.

- Como ya se explicó anteriormente debido al tipo de red que se implementó el alcance entre dispositivo y dispositivo no puede ser mayor a treinta metros para que garantizar la comunicación entre dispositivos se lleve acabo.
- La transmisión de datos de la red inalámbrica se lleva acabo cada segundo debido a que existe cierta limitación en cuanto a la velocidad de transmisión de datos, esta tasa de transmisión es lo suficiente rápida para un sistema como el de luminarias que se planteó pero es posible que se requiera una mayor velocidad de transmisión para alguna otra aplicación.
- La página web almacenada en la M52233DEMO no puede ser una página muy robusta debido a que dicha página está restringida en cuanto a tamaño por el microcontrolador con el que opera la M52233DEMO.



Sistema de monitoreo y control vía Internet genérico de sistemas eléctricos

- Una limitación importante es la necesidad de una conexión a Internet alámbrica ya que el acceso a Internet de la M52233DEMO se consigue mediante un cable ethernet por lo que no es posible usar una conexión inalámbrica.
- El tamaño de código al usar el software para la programación de la ez430-RF2500 debido a las restricciones de la versión de software con la que se cuenta es una limitación importante ya que debido a esto las funciones de el ez430-RF2500 se limitaron bastante por lo cual no se pudo implementar una red mas robusta.



CONCLUSIONES



CONCLUSIONES

- Se cumplieron los objetivos propuestos, se desarrolló un sistema de monitoreo y control de sistemas eléctricos vía Internet de bajo costo eficiente y seguro.
- Para la realización de este proyecto se utilizaron herramientas de reciente introducción al mercado últimamente como es el caso de la M52233DEMO y el ez430-RF2500 por lo que el proyecto sirvió para conocer y aprender a manipular herramientas de las cuales se tiene muy poco conocimiento en México.
- Al ser poco conocidas dichas herramientas el principal problema que se enfrenta es la falta de información sobre ellas ya que la información está limitada a el soporte en línea que ofrece el fabricante y foros donde los usuarios comentan sus experiencias y problemas. Estos últimos de poca confiabilidad ya que se encuentran mucha información errónea así como información confusa y sin respaldo alguno aunque también son muy útiles debido a que se pueden compartir experiencias con otros usuarios de la misma herramienta y difundir la solución a problemas y dificultades.
- Se aprovecharon las ventajas que nos ofrece Internet, como lo es monitorear y controlar sistemas eléctricos desde un lugar remoto a estos con la única condición de que exista una computadora con acceso a Internet.
- El usar Internet para la implementación de este proyecto fue parte fundamental para el desarrollo del sistema, ya que con el uso de Internet se logra implementar el sistema utilizando una de las herramientas más poderosas a nivel mundial por todas las bondades que nos ofrece.



Sistema de monitoreo y control vía Internet genérico de sistemas eléctricos

- Se logró implementar un sistema de transmisión inalámbrica con un transmisor-receptor de bajo consumo de energía con una transmisión de datos segura.
El principal problema que se enfrentó al usar la herramienta con la que se logró la transmisión inalámbrica es decir el ez430-RF2500 fue con la programación ya que el software que se ofrece con esta herramienta está limitado en cuanto al tamaño del código fuente, por lo cual se tuvo que ajustar el código de acuerdo a las restricciones de dicho software. Existe la alternativa de comprar la versión extendida del software pero no se compró ya que esto elevaría mucho el costo del proyecto.
Sin embargo, el sistema que se implemento trabaja de manera correcta cumpliendo con los requerimientos deseados
- Para el desarrollo de este proyecto se enfrentaron y superaron varios problemas, uno de los principales que ya se mencionó es la falta de fuentes de información y de soporte sobre las herramientas utilizadas.
Otro problema que se enfrentó fue la elevación del costo debido a que las dos principales herramientas que se utilizaron se tuvieron que importar, a pesar de que el precio de dichas herramientas no es muy elevado, el pagar gastos de envío así como todos los impuestos que se generan eleva mucho el costo de estas.
- Se enfrentó el problema de falta de herramientas para desarrollar una tarjeta de desarrollo genérica, ya que no se contó con la herramienta adecuada para la construcción ni con los elementos necesarios debido a que los elementos necesarios solo se consiguen importándolos lo cual eleva mucho el costo, para la construcción de una pieza, en una producción mayor es posible que sea costeable pero para la realización de este proyecto no resultaba costeable por lo que se buscaron tarjetas de desarrollo que se ajustaran en desempeño y costo al



Sistema de monitoreo y control vía Internet genérico de sistemas eléctricos

proyecto.

- Se diseño una página web donde el usuario puede controlar y monitorear un sistema eléctrico de manera sencilla eficaz y segura. La página se diseño de una manera sencilla debido a que esta página se almacena en el microcontrolador de la M52233DEMO lo cual restringe el tamaño de dicha página en cuanto a memoria, por lo que la página se diseño solamente con lo necesario.



GLOSARIO



GLOSARIO

Banda base: En Telecomunicaciones, el término banda base se refiere a la banda de frecuencias producida por un transductor, tal como un micrófono, un manipulador telegráfico u otro dispositivo generador de señales, antes de sufrir modulación alguna.

Backup: Es la copia total o parcial de información importante del disco duro, CDs, bases de datos u otro medio de almacenamiento.

Broadcast: Difusión, es un modo de transmisión de información donde un nodo emisor envía información a una multitud de nodos receptores de manera simultánea, sin necesidad de reproducir la misma transmisión nodo por nodo.

Buffer: Ubicación de la memoria en un instrumento digital reservada para el almacenamiento temporal de información digital,

Cluster: conjunto contiguo de sectores que componen la unidad más pequeña de almacenamiento de un disco.

CSMA/CA: Controlador Fast Ethernet

DCO: Oscilador Digitalmente Controlado (Digitally Controlled Oscillator)

DSSS: Espectro disperso de secuencia directa (Direct Sequence Spread Spectrum)

DMA : Acceso directo a memoria (Direct Memory Access)

DTC: Controlador de transmisión de datos (Data Transfer Controller)

EMAC: Controlador Ethernet de acceso de medios (Ethernet Media Access Controller)

EP: Dispositivo Final (End Point).

EPHY: Interfaz embebida de capa física.

Ethernet: Estándar en redes locales con topología de bus, propuesto por el IEEE en su norma 802.3.

FEC: Controlador Fast Ethernet

FET: Herramienta de emulación flash (Flash Emulator Tool).



FFD: Dispositivo de funcionalidad completa (Full function Device).

FIFO: First in, first out. Método para la gestión de las existencias consistente en dar salida en primer lugar a las primeras que entran.

Header: En programación, se suele denominar Headers (traducido al castellano como cabeceras), al conjunto de archivos fuente en los cuales se provee una interfaz para determinar el tipo de datos

HTML: Lenguaje de marcas de hipertexto.

IDE: Entorno de desarrollo integrado

IEEE: Instituto de Ingenieros Eléctricos y Electrónicos, (Institute of Electrical and Electronics Engineers)

interface para determinado tipo de datos.

ISM: ISM (Industrial, Scientific and Medical) son bandas reservadas internacionalmente para uso no comercial de radiofrecuencia electromagnética en áreas industrial, científica y médica.

Jumper: En electrónica y especialmente en computación, un jumper es un elemento conductor usado para conectar dos terminales para cerrar un circuito eléctrico.

LED: Diodo emisor de luz (Light-Emitting Diode)

LR-WPAN: Red de área personal inalámbrica de tasa baja de transmisión (low-rate wireless personal area network).

MAC: Control de Acceso al Medio (Media Access Control)

Mbps: Mega bits por segundo.

MCU: Unidad de control multipunto (Multipoint control unit).

Ohm: unidad de resistencia eléctrica.

OSI: El modelo de referencia de Interconexión de Sistemas Abiertos (OSI, Open System Interconnection)

PAN: Red de área personal.

PHY: Etiqueta física del dispositivo (Physical Layer Device)

Pin: En electrónica se denomina pin, palabra inglesa que significa 'clavija',[1] terminal



Sistema de monitoreo y control vía Internet genérico de sistemas eléctricos

o patilla a cada uno de los contactos metálicos de un conector o de un componente fabricado de un material conductor de la electricidad.

PIT: Contador de interrupción periódica (Periodic Timer Interrupt).

Reset: Del inglés reponer o reiniciar.

RFD: Dispositivo de función reducida (Reduced-Function Device).

Router: Dispositivo de interconexión de redes informáticas que permite asegurar el enrutamiento de paquetes entre redes o determinar la ruta que debe tomar el paquete de datos.

SDR: Dispositivo de rango corto (Short Range Device).

Stack: Pila.

Switch: interruptor.

TCP/IP: Son las siglas de Protocolo de Control de Transmisión/Protocolo de Internet (en inglés Transmission Control Protocol/Internet Protocol), un sistema de protocolos que hacen posibles servicios Telnet, FTP, E-mail, y otros entre ordenadores que no pertenecen a la misma red.

Tiratriones: válvula termoiónica parecida a un triodo que estuviera lleno de gas.

Transceiver: Transmisor-receptor.

UART: Transmisor-Receptor Asíncrono Universal (Universal Asynchronous Receiver-Transmitter).

Unicast: Envío de información desde un único emisor a un único receptor.

USB: Bus universal en serie (Universal Serial Bus), es un puerto que sirve para conectar periféricos a una computadora.

Watchdog: En electrónica, un perro guardián (en inglés watchdog) es un mecanismo de seguridad que provoca un reset del sistema en caso de que éste se haya bloqueado.

WMAN: Red de área metropolitana inalámbrica.

WLAN: Red de área local inalámbrica.

WPAN: Red inalámbrica de área persona (Wireless Personal Area Networks)



Sistema de monitoreo y control vía Internet genérico de sistemas eléctricos

WWAN: Red inalámbrica de área extensa (Wireless Wide Area Network)

ZigBee: Nombre de la especificación de un conjunto de protocolos de alto nivel de comunicación inalámbrica para su utilización con radios digitales de bajo consumo,



BIBLIOGRAFÍA



BIBLIOGRAFÍA

- [1] Koenigsberger, Gloria, “Cómo Llegó Internet a México”, México, Revista de Vinculación Empresa-Educación Superior, Edición Especial, 1998.
- [2] www.uv.es
- [3] Katsuhiko Ogata; INGENIERÍA DE CONTROL MODERNA -- 3º Edición en español Prentice Hall 1998
- [4] <http://www.ieee.org>
- [5] www.zigbee.org
- [6] www.ti.com/
 - User's Guide eZ430-RF2500 Development Tool:
<http://focus.ti.com/lit/ug/slau227c/slau227c.pdf>
 - Low-Cost Low-Power 2.4GHz RF Transceiver CC2500:
<http://focus.ti.com/lit/ds/swrs040b/swrs040b.pdf>
 - The MSP430 Family of ultralow-power Microcontrollers:
<http://focus.ti.com/lit/ds/slas504b/slas504b.pdf>
 - Application Report Wireless Sensor Monitor Using the eZ430-RF2500:
<http://focus.ti.com/lit/an/slaa378a/slaa378a.pdf>
 - Introduction to SimpliciTI:
<http://focus.ti.com/lit/ml/swru130a/swru130a.pdf>
- [7] www.ti.com/simpliciti



- [8] www.freescale.com/
 - MCF5223x Family Specification Sheet
 - M52233DEMO_SW M52233DEMO Software Sample code projects for the M52233DEMO including FEC and PWM examples
 - M52233DEMO_SCH M52233DEMO Schematic

- [9] <http://www.utasker.com/>
 - uTaskerV1.2.pdf
 - uTaskerV1.3-Tutorial.pdf