



UNIVERSIDAD NACIONAL AUTÓNOMA DE MÉXICO

FACULTAD DE INGENIERÍA

DISEÑO DE UN APARATO DE EJERCITAMIENTO PARA
PERSONAS CON CAPACIDADES DIFERENTES

TESIS
QUE PARA OBTENER EL TÍTULO DE
INGENIERO MECÁNICO
PRESENTA:
FERNANDO ORTÍZ VELÁZQUEZ

DIR. TESIS: DR. ADRIÁN ESPINOSA BAUTISTA



MÉXICO D.F. 2008



Universidad Nacional
Autónoma de México



UNAM – Dirección General de Bibliotecas
Tesis Digitales
Restricciones de uso

DERECHOS RESERVADOS ©
PROHIBIDA SU REPRODUCCIÓN TOTAL O PARCIAL

Todo el material contenido en esta tesis esta protegido por la Ley Federal del Derecho de Autor (LFDA) de los Estados Unidos Mexicanos (México).

El uso de imágenes, fragmentos de videos, y demás material que sea objeto de protección de los derechos de autor, será exclusivamente para fines educativos e informativos y deberá citar la fuente donde la obtuvo mencionando el autor o autores. Cualquier uso distinto como el lucro, reproducción, edición o modificación, será perseguido y sancionado por el respectivo titular de los Derechos de Autor.

Agradecimientos.

A mis padres y hermano.

Por su apoyo incondicional, por todos los consejos que me han dado, por los pocos pero merecidos regaños, por siempre estar a mi lado cuando les necesité, por ser además de mi familia mis amigos. Gracias por ser como son y por permitirme tomar lo mejor de ustedes para forjar mi forma de ser. Sin ustedes esto no hubiera sido posible.

A mis amigos.

Se dice que los amigos es la familia que uno elige, y creo que no pude haber elegido mejor:

Alejandra, Jorge, Javier, Leonardo, Ariana, Antonio, Joel, Teresa, Paola, Daniela, Héctor, Rodrigo, gracias por los consejos, por el apoyo, por su sincera amistad y por aceptarme como soy.

A mi director de tesis y a las personas que me apoyaron en este proyecto.

Adrián, Epifanio, Cristina, Fernando, gracias por su apoyo y orientación a cada paso de este proyecto, fue un placer y un orgullo trabajar con ustedes.

A la UNAM y a la FI.

A la Universidad Nacional Autónoma de México y a la Facultad de Ingeniería, por abrirme las puertas de sus aulas y por ayudarme a realizar una de mis más grandes metas, Ser egresado de esta institución es un gran orgullo.

Contenido.	Página.
Agradecimientos.....	2
Contenido.....	3
Objetivo.....	6
Justificación del tema.....	6
Antecedentes.....	6
Introducción general.....	8
 Capítulo 1.- Análisis de los sistemas óseo y muscular del sujeto de estudio.	
1.1.- Sistema óseo.....	10
1.1.1.- Descripción del sistema óseo.....	10
1.1.2.- Análisis del sistema óseo del sujeto de estudio.....	14
1.1.3.- Mediciones de ángulos de movimiento del sujeto de estudio.....	17
1.1.4.- Análisis de los ángulos medidos.....	18
1.2.- Sistema muscular.....	19
1.2.1.- Descripción del sistema muscular.....	19
1.2.2.- Análisis del sistema muscular del sujeto de estudio.....	21
1.3.- Comentarios del capítulo 1.....	22
 Capítulo 2.- Determinación de los grupos musculares del sujeto de estudio que se requieran desarrollar.	
2.1.- Análisis biomecánico de las actividades principales realizadas por el sujeto de estudio.....	24
2.1.1.- Descripción y análisis anatómico muscular de la actividad “levantarse”.....	24
2.1.2.- Descripción y análisis anatómico muscular de la actividad “desplazarse”.....	25
2.1.3.- Descripción y análisis anatómico muscular de la actividad “levantar un objeto”.....	25
2.2.- Obtención de la cédula antropométrica para estudios ergonómicos del sujeto de estudio.....	26
2.3.- Comentarios del capítulo 2.....	26
 Capítulo 3.- Selección de ejercicios de acondicionamiento y rehabilitación.	
3.1.- Principios Básicos del Ejercicio.....	28
3.2.- Mención de los diferentes movimientos que controla cada grupo muscular.....	29
3.3.- Selección y Descripción de los ejercicios que desarrollen los grupos musculares.....	30
3.3.1.- Ejercicios para la región abdominal.....	30
3.3.2.- Ejercicios para la región del pecho.....	32
3.3.3.- Ejercicios para la región de los hombros.....	33
3.3.4.- Ejercicios para la región de la espalda.....	35
3.4.- Comentarios del capítulo 3.....	36
 Capítulo 4.- Investigación de normas y patentes.	

4.1.- Normas.....	38
4.2.- Patentes.....	38
4.3.- Comentarios del capítulo 4.....	38

Capítulo 5.- Aplicación del método QFD para determinar las características de diseño requeridas por el cliente.

5.1.- Breve descripción del método QFD.....	40
5.1.1.- Datos importantes para crear la primera matriz del QFD.....	40
5.1.2.- Elaboración de la matriz de relaciones (Casa de la Calidad).....	41
5.1.3.- Columnas extras.....	42
5.1.4.- Filas extras.....	43
5.1.5.- Elaboración de las demás matrices de QFD.....	43
5.2.- Aplicación del método QFD.....	44
5.2.1.- Resultados de las encuestas.....	44
5.2.2.- Estructuración de las demandas.....	45
5.2.3.- Priorización de las demandas.....	50
5.2.4.- Evaluación del cliente.....	54
5.3.- Construcción de la Casa de la Calidad.....	54
5.4.- Resultados de la Casa de la Calidad.....	56
5.5.- Comentarios del capítulo 5.....	56

Capítulo 6.- Diseño conceptual del aparato.

6.1.- Descripción y análisis de los aparatos de ejercicios.....	58
6.2.- Determinación del número de estaciones del aparato y su distribución.....	59
6.3.- Diseño conceptual del aparato.....	59
6.4.- Restricciones conjuntas.....	60
6.4.1.- Diseño inicial.....	61
6.4.2.- Forma de interacción usuario-aparato.....	61
6.4.3.- Segundo diseño.....	62
6.5.- Ventajas del aparato de ejercitamiento sobre otros encontrados comercialmente.....	63
6.6.- Comentarios del capítulo 6.....	63

Capítulo 7.- Diseño del chaleco accionador y accesorios.

7.1.- Diseño inicial del chaleco accionador.....	65
7.2.- Diseño del chaleco accionador.....	66
7.2.1.- Medidas requeridas para el chaleco accionador.....	67
7.2.2.- Selección de materiales para el chaleco accionador.....	68
7.3.- Diseño del socket del chaleco accionador.....	69
7.3.1.- Características que debe satisfacer el socket del chaleco accionador.....	69
7.3.2.- Diseño del socket y accesorio.....	70
7.3.3.- Manufactura y selección de material del socket y accesorio.....	71
7.3.4.- Sistema de Sujeción "Chaleco Accionador-Socket".....	71
7.4.- Comentarios del capítulo 7.....	71

Capítulo 8.- Diseño a detalle del aparato.

8.1.- Elaboración de los planos de fabricación por pieza del aparato.....	73
8.1.1.- Clasificación de las piezas.....	74
8.1.2.- Planos de fabricación por pieza.....	75
8.2.- Planos del chaleco accionador, el socket y el accesorio.....	75
8.3.- Análisis estático del diseño a través del método del elemento finito.....	75
8.3.1.-El material y sus propiedades.....	76
8.4.-Tipo de cargas a las cuales se someterá el socket y el accesorio durante su operación.....	77
8.4.1.- Caso 1: Tracción.....	77
8.4.2.- Caso 2: Flexión.....	78
8.5.- Análisis y resultados.....	79
8.6.- Interpretación de los resultados.....	86
8.7.- Elaboración del manual de ensamble y vistas de explosión del aparato de ejercitamiento para personas con capacidades diferentes.....	87
8.8.- Lista de materiales.....	88
8.9.- Comentarios del capítulo 8.....	88

Capítulo 9 Conclusiones generales.	90
---	----

Apéndices.

A.- Planos anatómicos.....	94
B.- Términos de movimiento.....	95
C.- Cédula Antropométrica para estudios ergonómicos	96
D.- Planos de Fabricación	97
E.- Datos de las mallas para los análisis de elemento finito realizados.....	110
F.- Manuales de ensamble con vistas de explosión.....	113

Mesografía.	121
--------------------------	-----

Objetivo.

El objetivo de éste trabajo es reportar el diseño de detalle de un aparato de ejercicios que cubra las necesidades de personas de capacidades distintas, para ayudarlas en sus terapias y puedan desarrollar un tono muscular sano que les ayude a realizar con mayor facilidad sus actividades diarias, mejorando de ésta manera su calidad de vida.

Justificación del tema.

La importancia de la realización de este trabajo reside en la necesidad de rehabilitar a las personas con capacidades diferentes, que como se muestra en la tabla 1 (cifras del INEGI "Instituto Nacional de Estadística, Geografía e Informática") existe una gran cantidad de éstas personas, dentro de un rango de edades muy amplio. Por lo que se observa que éste proyecto puede beneficiar la calidad de vida de muchas personas. Consecuentemente éste trabajo nace de la conjunción de las tres pasiones que el autor siente, el deporte, la ingeniería y la medicina.

Grupos de edad	Total	Hombres	Mujeres
Total	1 795 300	943 717	851 583
0 a 4 años	44 629	24 047	20 582
5 a 9 años	89 159	49 345	39 814
10 a 14 años	102 181	56 135	46 046
15 a 19 años	91 396	51 552	39 844
20 a 24 años	88 444	50 834	37 610
25 a 29 años	83 611	49 348	34 263
30 a 34 años	83 081	49 307	33 774
35 a 39 años	82 503	48 980	33 523
40 a 44 años	85 135	49 288	35 847
45 a 49 años	89 698	50 155	39 543
50 a 54 años	98 213	53 516	44 697
55 a 59 años	97 126	52 469	44 657
60 a 64 años	115 935	59 907	56 028
65 a 69 años	122 802	61 286	61 516
70 y más años	506 023	230 484	275 539
No especificado	15 364	7 064	8 300

Tabla 1.1 población con discapacidad por grupos de edad y género, 2000

Antecedentes.

Al ser el objetivo de éste trabajo el desarrollar un aparato de ejercicios que ayude a fortalecer a las personas con capacidades distintas, debemos remontarnos al origen de la ciencia que esta dedicada a ello: La fisioterapia.

La palabra Fisioterapia proviene de la unión de las palabras griegas: *physis*, que significa Naturaleza y *therapeia*, que quiere decir Tratamiento, por lo que etimológicamente significa "Tratamiento por la Naturaleza" o también "Tratamiento por agentes físicos". También es definida en 1958 por La Organización Mundial de la Salud (OMS) como: "El arte y la ciencia del tratamiento por medio del ejercicio terapéutico, calor, frío, luz, agua, masaje y electricidad. Además, la Fisioterapia incluye la ejecución de pruebas eléctricas y manuales para determinar el valor de la afectación y fuerza muscular, pruebas para determinar las capacidades funcionales, la amplitud del movimiento articular y medidas de la capacidad vital, así como ayudas diagnósticas para el control de la evolución".

Dicha ciencia se ha encargado desde los tiempos de los romanos a ayudar a gente que por algún motivo perdió algunas de sus capacidades físicas, como por ejemplo capacidad de movimiento o recuperación del tono muscular en caso de accidentes.

Esta ciencia tuvo un gran auge a mediados del siglo XX, a raíz de las guerras mundiales, dado que muchos supervivientes sufrieron algún tipo de discapacidad, misma que debió ser compensada de algún modo para poder reintegrar a ésta gente a la vida laboral de su país, dicha situación impulsó también, a otras ciencias además de la fisioterapia, como por ejemplo los materiales, ya que fue necesario encontrar materiales que fuesen compatibles con el organismo.

Así la fisiología se encarga de la parte física de la rehabilitación de una persona con el fin de que ésta tenga las capacidades físicas adecuadas para reintegrarse a su vida diaria después de haber sufrido algún accidente que le haya dejado consecuencia una discapacidad temporal o permanente. Se basa en una gran variedad de ejercicios terapéuticos con sus parámetros de vigor, duración, frecuencia y en algunos casos el uso de aparatos.

En lo que respecta a aparatos de ejercicios podemos mencionar que empezaron a desarrollarse de manera ingenieril y comercial hace relativamente poco tiempo y no con un fin médico, sino deportivo, gracias al desarrollo de tres actividades: la halterofilia, el fisicoculturismo y del fiscoconstructivismo. Cada una de éstas actividades con sus características específicas, por ejemplo la halterofilia cuyo objetivo es desarrollar la fuerza, el fisicoculturismo pretende llegar a tener un estilo de vida más sano, y en el fiscoconstructivismo el objetivo principal es agregar masa muscular al cuerpo, así como darle una forma estética. Estos 3 deportes aun con sus marcadas diferencias, tienen la coincidencia de usar las mismas herramientas para alcanzar tan diversos fines, los aparatos de ejercicios.

Los aparatos de ejercicios por diversos que sean tienen una sola finalidad, ayudar a mantener una posición (e.g. de pie, acostado o sentado) en la que generando determinado movimiento (e.g. extensión, flexión, abducción o aducción entre otros) concentra toda la fuerza necesaria para realizar ese movimiento en un solo grupo muscular, lo que como consecuencia hace que ese músculo en particular se desarrolle al entrenarse con frecuencia.

Por ésta razón la fisioterapia se auxilia de los aparatos de ejercicios para poder rehabilitar específicamente a algún grupo muscular atrofiado. Otra ventaja además de que se puede concentrar el trabajo físico en un solo músculo es la diversidad de ejercicios desarrollados para trabajar cada grupo muscular, siendo posible entrenar la mayoría de los músculos de forma casi independiente. Se menciona casi, debido a que en cada ejercicio siempre existe un grupo muscular primario y uno secundario, el primario se encarga de generar la fuerza máxima para la contracción y el secundario se encarga de ayudar a mantener esa posición, siendo mucho menor el trabajo generado en el grupo secundario que en el primario, situación que será detallada en el capítulo 3.

Una vez descrita la finalidad de los aparatos de ejercicios, y la forma en que auxilian a la fisioterapia en la rehabilitación física de las personas, es importante aclarar que hasta ahora en México aunque se usan y son una herramienta muy importante para esta rama de la medicina, la mayoría de los casos están orientados a la rehabilitación de las personas que han tenido la necesidad de recuperar la fuerza de algún grupo muscular que vio afectada sus capacidades de forma temporal. Por ejemplo después de un largo periodo de inactividad debido al reposo para la recuperación de una fractura. Esta situación es la principal causa y razón de ser de este trabajo, ya que aunque dichos aparatos cumplen su función satisfactoriamente el uso de éstos aparatos se limita al uso de aparatos de ejercicios comerciales estándar, adaptados para que lleven acabo el proceso de la rehabilitación, sin embargo en México no se han desarrollado de manera comercial y en forma específica aparatos de ejercicios especialmente diseñados para el desarrollo muscular de personas con características como la falta de alguna extremidad tanto superior como inferior y en el caso más extremo de ambas.

Es por ello que existe una necesidad imperiosa de desarrollar un aparato de ejercicios específicamente diseñado para satisfacer las necesidades de éste grupo de personas pudiendo, como ya se ha mencionado como objetivo principal de éste trabajo, darles una mejor calidad de vida.

Introducción General.

En el primer capítulo se hace una breve y sencilla descripción de los sistemas óseo y muscular humanos, con la finalidad de acercar un poco al lector que no se encuentre familiarizado con dichos sistemas. Estas descripciones se enfatizan en la movilidad de los huesos según las articulaciones que poseen así como en los tipos de músculos y su ubicación. Todo esto con la finalidad de poder medir y determinar rangos de movimientos y capacidades de un paciente, al que de ahora en adelante se hará referencia como "usuario o sujeto de estudio".

En el segundo capítulo se determinan los músculos que el sujeto de estudio debe fortalecer. Para realizar esto se hace una clasificación de las actividades físicas más importantes que realiza y de los músculos que emplea en ellas. También se realiza una cédula antropométrica del sujeto de estudios, con la finalidad de obtener una mayor cantidad de información referente al sujeto de estudio.

En el tercer capítulo se mencionan los principios básicos para el fortalecimiento de cualquier músculo, además de los tipos de movimientos mediante los cuales se fortalece cada músculo de los determinados en el capítulo anterior. Por último se enlistan diversos ejercicios y las consideraciones que deben tenerse en cuenta para su correcta ejecución.

Una vez que se conocen los sistemas muscular y óseo, los músculos que el sujeto de estudio necesita fortalecer y la forma de hacerlo se procede a idear un sistema mediante el cual lo haga, o investigar si dicho sistema ya existe y reglamentos que regulen su diseño, cosa que se hace en los capítulos 4, 5 y 6.

En el cuarto capítulo se hace una investigación de reglamentos y patentes, para poder identificar regulaciones existentes y aparatos similares.

En el quinto capítulo se busca identificar las características que debe contener el diseño del aparato, para lo cual se aplica un método de diseño conocido como QFD.

El sexto capítulo es de gran importancia, ya que en él se ocupan los resultados obtenidos en los capítulos anteriores y se busca idear las formas o sistemas del aparato, mediante las cuales se cumplan las todas las características deseadas. Así mismo es importante porque de éste capítulo nace la idea del chaleco accionador, mediante el cual el sujeto de estudio interactuará con el aparato de ejercitamiento.

En séptimo capítulo la idea del chaleco accionador se desarrolla en un inicio como un medio de interacción entre el sujeto de estudio y el aparato de ejercitamiento, pero al final se proponen ideas para expandir el chaleco accionador en trabajos futuros y poder usarlo en muchas otras actividades diarias del sujeto de estudio.

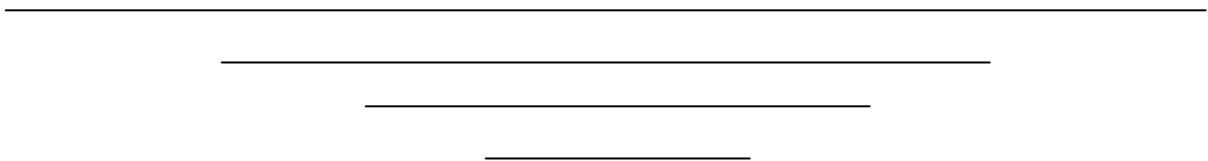
En el octavo capítulo se realiza el diseño a detalle del aparato de ejercitamiento, lo cual incluye la realización de planos y modelos 3D del aparato de ejercitamiento, análisis realizados a las partes críticas del diseño, así como imágenes en vista explosiva del modelo junto con instrucciones de ensamble.

Por último en el noveno capítulo se mencionan las conclusiones del presente trabajo, entre las cuales incluyen ideas referentes desde al diseño de ingeniería, hasta la importancia de la relación humana que se debe considerar en un trabajo de ingeniería biomecánica.

En los apéndices se puede encontrar información útil para los lectores, desde planos anatómicos y términos de movimiento a los que se hace referencia en los primeros capítulos, hasta los planos de fabricación del aparato de ejercitamiento.

Capítulo 1:

Análisis de los sistemas óseo y muscular del sujeto de estudio.



Introducción.

En el presente capítulo se hace tanto una breve descripción como un análisis de los sistemas óseos y muscular como un antecedente para determinar los requerimientos de diseño del aparato de ejercitamiento.

1.1.- Sistema Óseo.

1.1.1.- Descripción del sistema óseo.

El sistema esquelético humano se compone de huesos y cartílagos. Un hueso es en realidad un tejido vivo que como tal, se desarrolla, se nutre e inclusive puede sufrir enfermedades, tales como al osteoporosis.

Entre las funciones primarias de los huesos podemos mencionar las siguientes:

- Proveer protección a las estructuras vitales.
- Brindar apoyo al cuerpo.
- Es la base mecánica para el movimiento.
- Es un depósito de sales.
- Es una fuente constante de nuevas células sanguíneas.

Los cartílagos son un tipo de tejido semirígido y elástico, forma parte del esqueleto responsable del movimiento. El cartílago no recibe irrigación capilar por si mismo, por ello las células reciben el oxígeno y los nutrientes a través de un largo proceso de difusión, así mismo los cartílagos proveen de una superficie de deslizamiento para las articulaciones evitando el deslizamiento directo entre huesos, disminuyendo de éste modo la fricción y consecuentemente el desgaste que los huesos sufren.

Ahora bien, existen varias formas de clasificar los huesos, una es por la composición, diferenciándolos como hueso compacto, o hueso esponjoso, dependiendo del tamaño relativo de materia sólida en su interior, así como del número y tamaño de cavidades óseas que posea.

La otra manera de clasificar los huesos son por su tamaño y forma, misma que está dictada por la función que cumplen, ya sean huesos largos, como en los brazos y piernas o planos como en el caso del cráneo.

Todos los huesos tienen una capa superficial fina de hueso compacto alrededor de una masa central de hueso esponjoso, salvo una zona donde éste se ve sustituido por la cavidad medular (médula), dentro de ésta cavidad de los huesos adultos se forman las células y plaquetas de la sangre.

La arquitectura del hueso esponjoso y compacto varía según la función que desempeñen. El hueso compacto provee la fuerza para la carga, la cantidad de hueso compacto en los huesos largos creados para la rigidez y la inserción de músculos y ligamentos aumenta al máximo cerca del centro del cuerpo, que es donde más se puede flexionar, así mismo los huesos largos muestran elevaciones, como bordes y crestas, que sirven de apoyo para la inserción de músculos pesados.

La clasificación desarrollada en base a su forma es la siguiente:

- Los huesos largos son tubulares, por ejemplo el húmero, ubicado en el brazo.
- Los huesos cortos son cuboidales y solo se encuentran en el tobillo y en la muñeca.
- Los huesos planos suelen cumplir funciones defensivas, como el cráneo.
- Los huesos irregulares como su nombre lo indica tienen formas variadas, que no se pueden clasificar como largos, planos o cortos, por ejemplo los huesos de la cara.
- Los huesos sesamoideos, éstos huesos se ubican en determinados tendones, con el fin de evitar un desgaste excesivo de los mismos.

En las figuras 1.1 y 1.2 se muestran la ubicación de los diversos huesos, observados desde una vista anterior y posterior respectivamente, con el objetivo de visualizar su ubicación de manera rápida para futuras referencias.

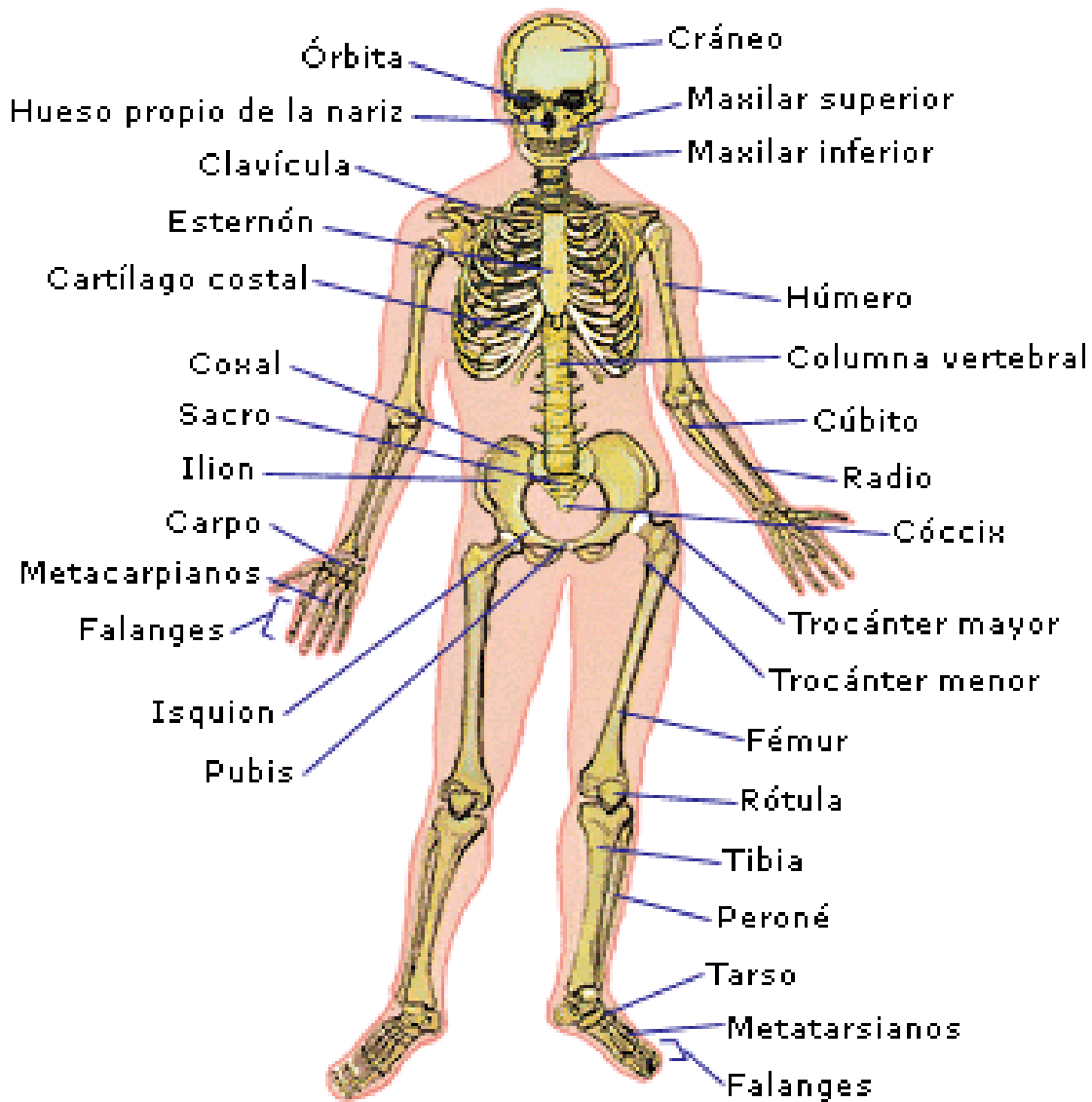


Figura 1.1.- Vista Anterior.
 • Anatomía. Basmajian. Séptima Edición.
 • Fisiología. R. Berne - M. Levy
 • Lippert Anatomía Texto y Atlas. 4ª Edición. España.

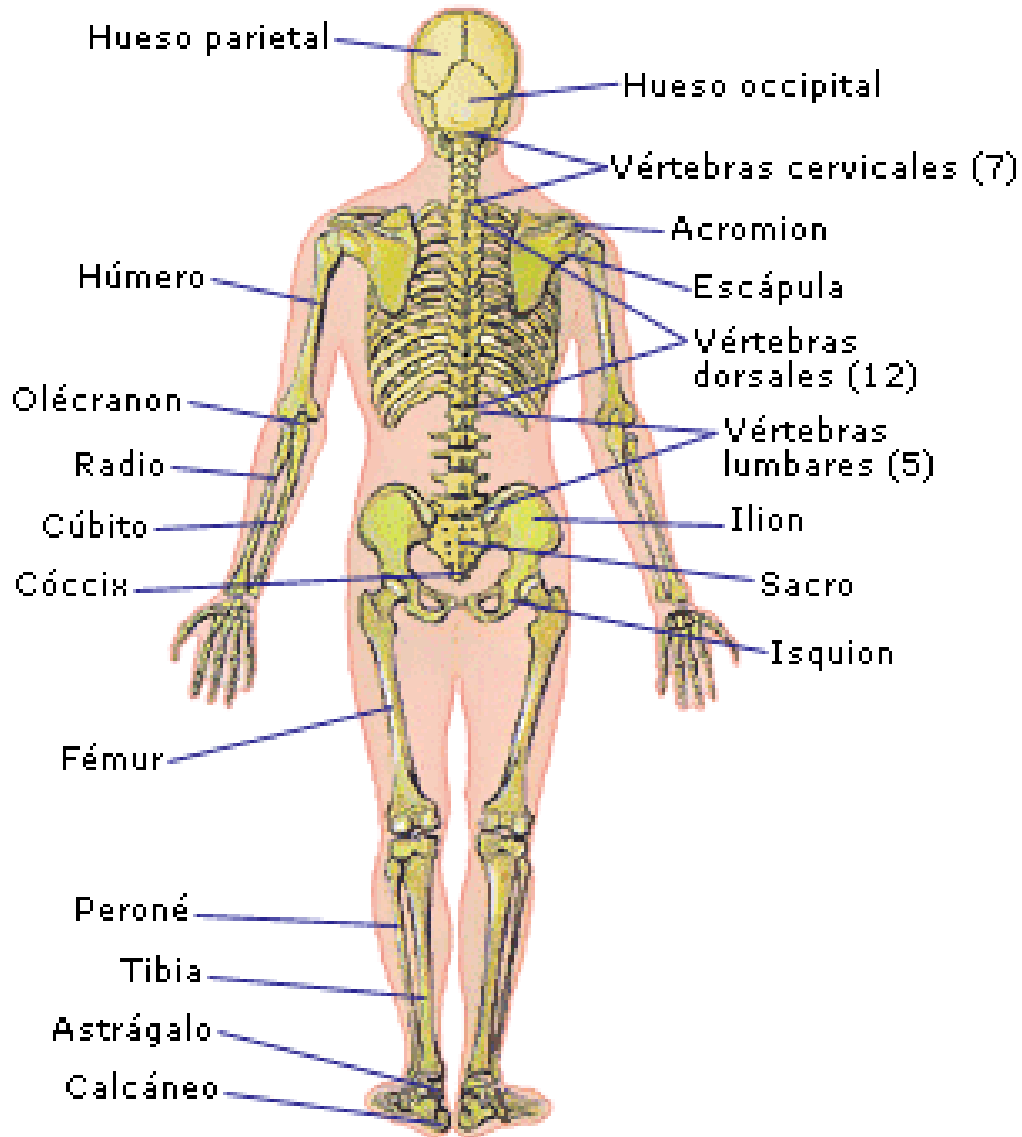


Figura 1.2 Vista Posterior.
 • Fisiología Humana. Philippe Meyer.
 • Anatomía. Basmajian. Séptima Edición.
 • Fisiología. R. Berne - M. Levy
 • Lippert Anatomía Texto y Atlas. 4ª Edición. España.

En cuanto a las articulaciones antes mencionadas, podemos definir las como el lugar donde se unen 2 o más huesos, o partes de los huesos del esqueleto. Su forma y función varían, algunas no se mueven, otras lo hacen ligeramente, mientras que determinadas articulaciones, como el hombro se pueden mover con toda libertad.

Los 3 tipos de articulaciones se clasifican según la manera o el tipo de material que une los huesos:

- Articulaciones sinoviales.
- Articulaciones fibrosas.
- Articulaciones Cartilaginosas .

Las articulaciones sinoviales (las más comunes) otorgan libertad de movimiento a los huesos y son características de casi todas las articulaciones de los miembros. Su nombre proviene de la sustancia lubricante (líquido sinovial) contenido en la cavidad articular.

Los seis grandes tipos de articulación sinovial se clasifican según la forma de la superficie articular o el tipo de movimiento que permite:

- Articulaciones planas.
- Articulaciones en bisagra.
- Articulaciones en silla de montar.
- Articulaciones condíleas.
- Articulaciones esferoideas.
- Articulaciones de pivote.

Las articulaciones planas abundan, y suelen ser pequeñas, permiten un movimiento o movimientos deslizantes, generalmente en un solo eje, por lo que se trata en éste caso de articulaciones uniaxiales. Un ejemplo de éste tipo de articulación es la acromioclavicular, entre el acromion de la escápula y la clavícula.

Las articulaciones en bisagra se mueven en un plano sagital alrededor de un solo eje, que discurre de forma transversal entre los huesos. Estas articulaciones solo permiten el movimiento de flexión y extensión. Un ejemplo de éste tipo de articulación es la del codo.

Las articulaciones en silla de montar son biaxiales, y las caras oponentes se asemejan a una silla de montar, es decir son cóncavas y convexas en las zonas donde se articulan. Un ejemplo de éste tipo de articulación es la carpometacarpiana, que controla el movimiento del dedo gordo de la mano.

Las articulaciones condíleas son también biaxiales y permiten el movimiento en los planos sagital y coronal, sin embargo alguno de los movimientos en dichos ejes suele ser mayor que en otro, éstas articulaciones permiten movimientos tales como flexión, extensión, aproximación y la separación además de la circunducción. Un ejemplo de éste tipo de articulaciones son las metacarpofalángicas, es decir las que popularmente se conocen como nudillos.

Las articulaciones esferoideas son multiaxiales, permiten el movimiento en varios ejes y planos, se componen de una superficie esférica de un hueso que se mueve dentro de la cavidad de otro, éstas articulaciones permiten movimientos de flexión, extensión, separación, aproximación, rotación medial y lateral, además de la circunducción. Un Ejemplo de éste tipo de articulación es la cadera.

Las articulaciones de pivote son uniaxiales y permiten fundamentalmente la rotación, su funcionamiento es mediante una prolongación redondeada de un hueso gira dentro de un manguito o anillo. Un ejemplo de éste tipo de articulación es la rotación del radio durante la pronación y supinación, así como de las primeras vértebras, que permiten el movimiento del cuello.

En la figura 1.3 se muestran esquemáticamente los diversos tipos de articulaciones, ubicando el lugar donde se encuentran, así como los ejes sobre los cuales rotan.

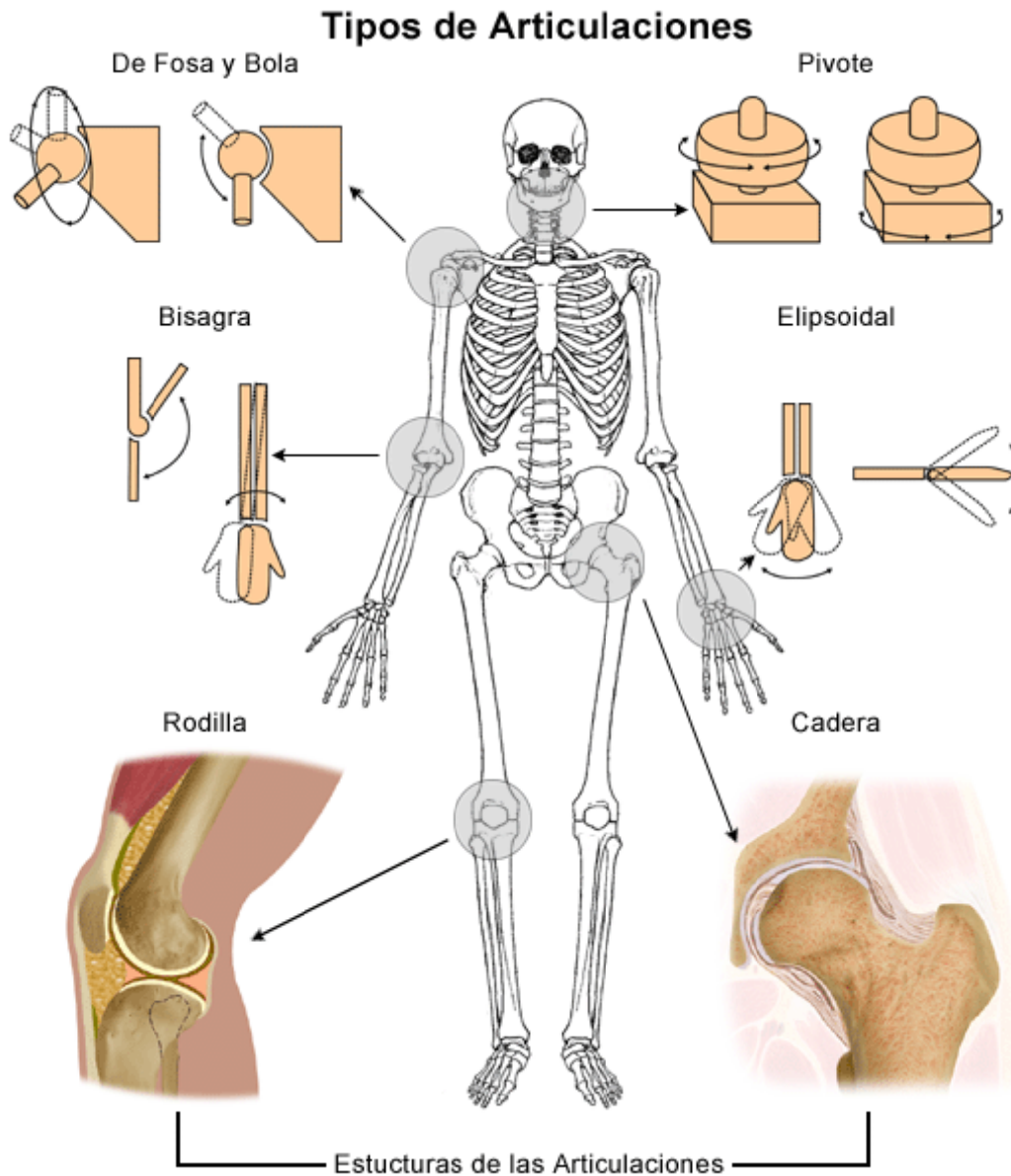


Figura 1.3.- Tipos de articulaciones.

1.1.2.- Análisis del sistema óseo del sujeto de estudio.

Una vez descrito el propósito y el funcionamiento del sistema óseo de una forma general, se procede a hacer una valoración del sistema óseo del sujeto de estudio, dicha valoración será restringida a la evaluación de los rangos de movimiento articular, ya que los resultados de dicho análisis permitirán hacer una adecuada selección de ejercicios de acondicionamiento en el capítulo 3. Seleccionando de éste modo los ejercicios de acondicionamiento que sean factibles biomecánicamente y descartando los que no lo sean.

Para hacer dicha valoración de las articulaciones se recurre a la Goniometría que estudia la medición de la movilidad articular, usualmente usada por los médicos para diagnosticar la pérdida funcional de alguna extremidad del paciente, así mismo también es usada en las "valoraciones legales" de la incapacidad.

En las figuras 1.4, 1.5, 1.6 y 1.7 se muestran los rangos de movilidad apropiados para cada articulación:

ARTICULACIÓN	MOVIMIENTO	AMPLITUD
Cuello	Flexión	60°
	Extensión	40°
	Rotación izquierda	90°
	Rotación derecha	90°
	Lateración izquierda	60°
	Lateración derecha	60°

Figura 1.4.- Rango de movimiento articular para el cuello.

ARTICULACIONES	MOVIMIENTO	AMPLITUD
Hombro	Flexión	18°
	Extensión	60°
	Abducción	18°
	Aducción	30°
	Rotación externa	90°
	Rotación interna	90°
Codo	Flexión	150°
	Extensión	0°
Muñeca	Flexión	90°
	Extensión	70°
	Pronación	90°
	Supinación	90°
	Desviación cubital	40°
	Desviación radial	20°

Figura 1.5.- Rangos de movimiento articular para la extremidad superior.

MANOS	MOVIMIENTO	AMPLITUD
Pulgar	Abducción	60°
	Flexión interfalángica	90°
	Extensión interfalángica	10°
	Flexión metacarpofalángica	65°
	Extensión metacarpofalángica	10°

Figura 1.6.- Rangos de movimiento articular para la mano.

MIEMBRO	MOVIMIENTO	AMPLITUD
Cadera	Flexión (con rodilla flexionada)	140°
	Flexión (con rodilla extendida)	90°
	Extensión	20°
	Aducción	20°
	Abducción	45°
	Rotación interna	45°
	Rotación externa	45°
Rodilla	Flexión Extensión	135° 0°
Tobillo	Flexión plantar	45°
	Flexión dorsal (dorsiflexión)	20°
	Inversión	40°
	Eversión	20°
Primer orjejo	Flexión metatarsofalángica	40°
	Extensión metatarsofalángica	50°
	Flexión interfalángica	65°
	Extensión interfalángica	0°
Ortejos II, III, IV, V	Flexión Metatarsofalángica	35°
	Extensión metatarsofalángica	40°
	Flexión interfalángica proximal	60°
	Extensión interfalángica proximal	0°
	Flexión interfalángica distal Extensión interfalángica dista	60° 0°

Figura 1.7.- Rangos de movimiento articular para la extremidad inferior.

Usando dichos datos se somete al sujeto de estudio a las mediciones pertinentes, pudiendo así comparar los resultados obtenidos, que como se mencionó anteriormente serán la base de la selección de ejercicios de acondicionamiento en el capítulo 3.

1.1.3.- Mediciones de ángulos de movimiento del sujeto de estudio.

Los ángulos de movimiento del sujeto de estudio son 2: Cuello y Hombro, dichas mediciones se ilustran a continuación, mostrando en la figura tanto el movimiento como los planos corporales a partir de los cuales se toma la medición. Posteriormente se vierten los resultados en tablas para su comparación y análisis con los ángulos mencionados en las figuras 1.4 y 1.5 respectivamente.

Datos tomados para los movimientos del Cuello.



Figura 1.8.-Flexión de Cuello.

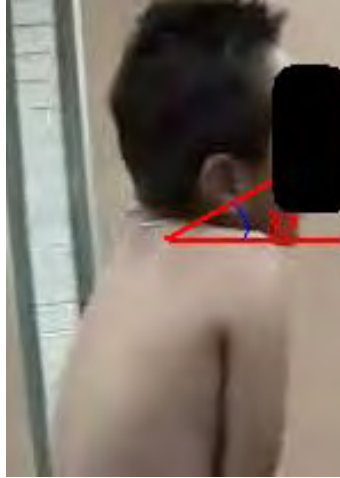


Figura 1.9.-Extensión de Cuello.



Figura 1.10.-Rotación Izquierda.



Figura 1.11.- Rotación Derecha.



Figura 1.12.- Lateración Izquierda.



Figura 1.13.-Lateración Derecha.

Resultados.

Movimiento	Amplitud [°]
Flexión	55
Extensión	30
Rotación Izquierda	55
Rotación Derecha	85
Lateración Izquierda	50
Lateración Derecha	55

Tabla 1.2.- Resultados de ángulos de movilidad para el cuello.

Datos tomados para los movimientos del Hombro.



Figura 1.14.-Flexión de Hombros.

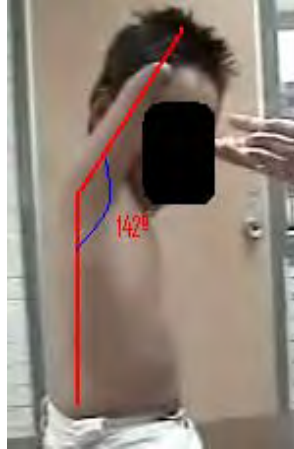


Figura 1.15.-Extensión de Hombros.

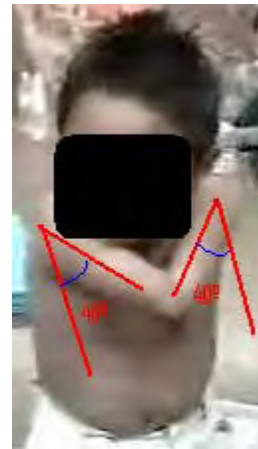


Figura 1.16.-Abducción de Hombros.

Resultados.

Movimiento	Amplitud [°]
Flexión	35
Extensión	142
Abducción	40

Tabla 1.3.- Resultados de ángulos de movilidad para los hombros.

1.1.4.- Análisis de los Ángulos medidos.

Empezando con las comparaciones contra los ángulos teóricos de la figura 1.4, los ángulos medidos en el sujeto de estudio son buenos, difieren por pocos grados en algunos casos, pero dichas variaciones son atribuibles a varios factores, en primer lugar a que las mediciones fueron tomadas de forma gráfica por la falta de un goniómetro adecuado y en segundo lugar aún con un goniómetro para medir correctamente los ángulos, al ser el sujeto de estudio un niño, es complicado que mantenga la posición requerida para llevar a cabo la medición durante mucho tiempo. Cabe mencionar que dichas variaciones no repercuten en etapas posteriores de diseño, ya que esta medición tenía el objetivo de conocer cualitativamente los ángulos de movilidad del sujeto de estudio con el fin de poder hacer una correcta selección de ejercicios en el capítulo 3.

1.2.- Sistema muscular.

1.2.1.- Descripción del sistema muscular.

Las células musculares, a menudo llamadas también fibras musculares, por su longitud y estrechez en la fase de relajación producen las contracciones que mueven las partes del cuerpo, incluidos los órganos internos. El tejido conjuntivo asociado transporta fibras nerviosas y capilares al músculo, al mismo tiempo que lo envuelve en haces o fascículos. Los músculos también dan forma al cuerpo y generan calor, se clasifican en tres tipos de músculos:

- Músculo esquelético.
- Músculo cardíaco.
- Músculo liso.

Dado el objetivo del presente trabajo, se profundizara solamente en el músculo esquelético dejando de lado las otras células musculares, tan solo mencionando su existencia y características más fundamentales, ya que como se describirá a continuación las células de músculo esquelético son de acción voluntaria y generan el movimiento. Características que hacen posible su entrenamiento mediante aparatos de ejercicio, lo cual es el objetivo último de éste trabajo.

El músculo Esquelético es el encargado de generar el movimiento voluntario, el liso del involuntario, y el cardíaco forma el corazón, así como las partes adyacentes de los grandes vasos, como la aorta.

La mayoría de los músculos esqueléticos se insertan de manera directa o indirecta a través de los tendones en huesos, cartílagos, ligamentos o fascias, o en una combinación de ellos. Algunos músculos esqueléticos se fijan a órganos (como el globo ocular), a piel (como los músculos faciales) o a mucosas (músculos intrínsecos de la lengua).

Cuando un músculo se contrae y acorta, una de sus inserciones suele permanecer fija y la otra se desplaza. Las inserciones musculares se describen de forma ordinaria como origen e inserción. El origen suele corresponder al extremo proximal del músculo, mismo que permanece fijo durante la contracción y la inserción, al extremo distal móvil. No obstante algunos músculos actúan en ambas direcciones según las circunstancias.

Los músculos esqueléticos mueven el esqueleto y otras partes del cuerpo, suelen denominarse también músculos voluntarios, ya que en general las personas pueden controlarlos a voluntad, sin embargo algunas de sus acciones son automáticas. Por ejemplo el diafragma, que se contrae de forma automática, pero también se puede regular de forma voluntaria con una inspiración profunda.

Los músculos esqueléticos son también denominados estriados, por el aspecto rayado de sus células al observarse en el microscopio.

Una característica muy importante de éste tipo de músculo es que siempre causan movimiento al acortarse, es decir siempre jalan y nunca empujan.

Los músculos esqueléticos, al igual que los huesos mencionados anteriormente en éste capítulo, tienen una arquitectura y forma variante según la región donde se encuentren y la función que desempeñen, sin embargo todos poseen ciertas partes, una de ellas es la porción carnosa, también llamada vientre muscular. Algunos músculos son totalmente carnosos pero la mayoría tienen tendones con los que se insertan al hueso, cuando se habla de la longitud de un músculo se incluye tanto el vientre como los tendones; la longitud del músculo es entonces la distancia entre las inserciones óseas. También se da el caso de que algunos tendones crean estructuras en forma de hojas planas, llamadas aponeurosis que fijan los músculos entre sí, como por ejemplo los músculos oblicuos abdominales.

La mayoría de los músculos se nombran según su función o según los huesos en los que se insertan. Otros músculos se nombran por la posición en la que se encuentren o su longitud, pero una mejor forma de clasificarlos es según su morfología:

- Músculos Planos.
- Músculos Penniformes.
- Músculos Fusiformes.
- Músculo Cuadrado.
- Músculo Circular o Esfinteriano.

Los músculos planos poseen fibras paralelas, suelen disponer de una aponeurósis. En músculos penniformes los fascículos se disponen en forma de pluma y pueden ser uni-, bi-, o multipenniformes. El músculo fusiforme tiene forma de huso (vientre redondo y grueso y extremos afilados). El músculo cuadrado como su nombre lo indica posee cuatro lados iguales, mientras que el esfinteriano rodea a una abertura u orificio corporal y lo constriñe al contraerse.

Los músculos Esqueléticos se muestran en la figura 1.17 desde una vista anterior y posterior, para futuras referencias.

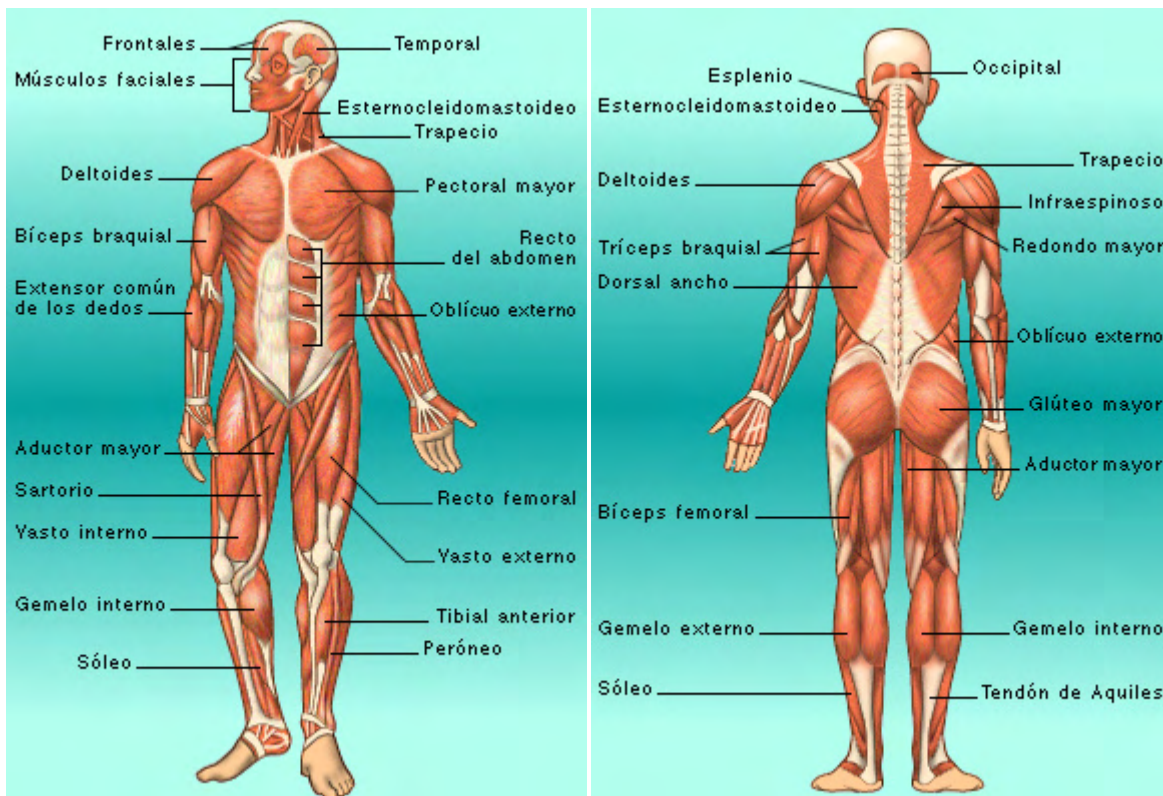


Figura 1.17.- Músculos Esqueléticos.

http://recursos.cnice.mec.es/biosfera/profesor/galeria_imagenes/recursos_galeria.htm

Ministerio de Educación y Ciencia (España) - 2008

Otra forma que hay de clasificarlos es ayudándonos con los diferentes movimientos del cuerpo, ya que al hacer cada movimiento (descrito en el apéndice B) algún o algunos músculos adoptan alguna de las siguientes funciones, mientras que otro músculo o grupo muscular adoptan la contraria:

- Músculos agonistas.
- Músculos antagonistas.
- Músculos sinergistas.
- Músculos fijadores.

Los músculos agonistas son los músculos principales que activan un determinado movimiento del cuerpo y se contraen de forma intensa para inducir el movimiento deseado. Los antagonistas son músculos que se oponen a la acción de los agonistas; cuando el agonista se contrae, el antagonista se relaja de manera progresiva e induce un movimiento suave.

Los músculos sinergistas evitan el movimiento de la articulación interpuesta cuando un agonista atraviesa más de una articulación, éstos músculos completan la acción de los agonistas.

Por último los músculos fijadores son los que ayudan a anclar las partes proximales del miembro mientras se mueven las distales.

Un mismo músculo puede actuar como antagonista, agonista, sinergista o fijador, según el movimiento que se realice.

1.2.2.- Análisis del sistema muscular del sujeto de estudio.

Para el análisis de la fuerza muscular se usará la prueba muscular de *Daniels & Worthingham*. Ya que esta prueba es internacionalmente aceptada y muy difundida en la Fisioterapia, dicha prueba se utiliza para determinar la graduación de la fuerza en pacientes con problemas de relación anatómica o fisiológica entre nervio y músculo.

La prueba utiliza los siguientes fundamentos:

- Posición.
- Estabilización.
- Acción isotónica primaria del músculo.
- Angulo de movimiento.
- Resistencia manual por parte del examinador.
- Gravedad.
- Sustituciones.

Las posiciones son:

- Decúbito supino.
- Decúbito prono.
- Decúbito lateral.
- Posición sedente (sentado).

La fijación se realiza en el segmento corporal donde se origina el movimiento primario del músculo a ser examinado. La acción muscular que se evalúa es la acción isotónica primaria, evitando la acción de los músculos sinergistas, las sustituciones o compensaciones.

La gravedad "terrestre" por otro lado, está dada por el peso del segmento corporal y relacionada de forma directa a la colocación, ya que puede ser anulada cambiando la posición de decúbito del paciente a posición lateral por ejemplo. Podemos aplicar la resistencia manual con la presión que ejerce el terapeuta en una dirección tal que se opone a la línea de movimiento del músculo. Esta resistencia puede ser al final del movimiento o a través del arco del movimiento.

Los resultados de dicha prueba son meramente cualitativos, calificando la fuerza muscular del 0 al 5 según la figura 1.18

GRADUACIÓN DE LA FUERZA MUSCULAR (según Daniels L. & Worthingham C.)		
5	NORMAL	Angulo completo de movimiento, contra la gravedad y con resistencia máxima.
4	BUENO	Angulo completo de movimiento, contra la gravedad y con mínima resistencia.
3	REGULAR	Angulo completo de movimiento, contra la gravedad
2	MALO	Angulo completo de movimiento, eliminando la gravedad.
1	VESTIGIOS	Evidencia de contracción muscular. No hay movimiento articular.
0	CERO	Ausencia de contracción muscular.

Figura 1.18.- Escala para evaluación de fuerza muscular.

En nuestro caso en particular, la prueba fue aplicada en conjunto con una “cédula antropométrica para estudios ergonómicos” a las extremidades pertinentes, en la posición orto-estática, y los resultados obtenidos se muestran en la tabla 1.4

Tipo de movimiento	Extremidad superior derecha [°]	Fuerza muscular	Extremidad superior izquierda [°]	Fuerza muscular
Flexión	145	5	145	5
Extensión	45	5	45	5
Abducción	110	5	110	5
Aducción	110	5	110	5
Rotación Medial	135	5	135	5
Rotación Lateral	45	4+	45	4+

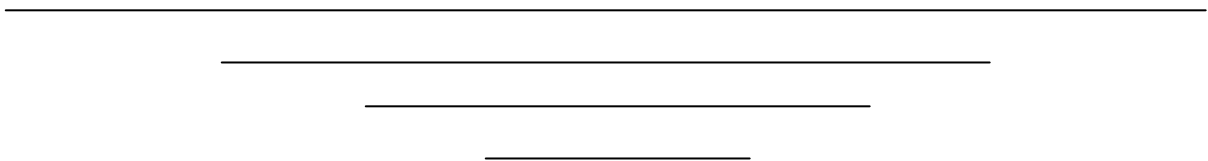
Tabla 1.4.- Resultados de la evaluación Muscular y rangos de movilidad para las extremidades del sujeto de estudio.

1.3.- Comentarios del capítulo 1.

En éste capítulo se observaron y determinaron las capacidades de los sistemas óseo y muscular del sujeto de estudio, haciendo un especial enfoque a la obtención del rango de movimiento de las articulaciones y a la evaluación de la fuerza muscular. De los resultados se observa un tono muscular sano y normal, salvo en el caso de la rotación lateral de ambas extremidades superiores, cuyo resultado es un poco inferior al del resto de movimientos. Esta información servirá para establecer las especificaciones de diseño del aparato de ejercitamiento.

Capítulo 2:

Determinación de los grupos musculares del sujeto de estudio que se requieran desarrollar.



Introducción.

Como se ha mencionado anteriormente, el objetivo del presente trabajo es mejorar la calidad de vida de las personas con capacidades distintas, ejercitando sus músculos con la finalidad de facilitar sus tareas diarias. Dichas tareas varían con cada paciente según su edad, sexo, trabajo, etc. Por lo que esta parte del estudio se enfocará a las actividades más básicas que todos tienen que desempeñar en un día normal, dichas tareas son por ejemplo, levantarse desde la posición acostado, desplazarse dentro de un entorno, flexionarse para levantar algo etc.

Por lo que en éste capítulo se observan y estudian dichas actividades, con el objetivo principal de determinar que grupo muscular es agonista o primario durante dicho movimiento, pudiendo de ésta manera enfocar el diseño del aparato de ejercicios para el fortalecimiento de dichos grupos musculares.

Las disciplinas que nos ayudarán a realizar dichos estudios son la biomecánica y la anatomía del sistema muscular (estudiada en el capítulo anterior).

En nuestro caso particular, definimos tres actividades principales, que son las siguientes:

- Levantarse.
- Desplazarse.
- Levantar un objeto.

Se seleccionaron éstas 3 actividades por ser las más básicas, por lo que fortaleciendo los músculos involucrados en éstas actividades se obtendrá mayor facilidad de realizar las mismas y por consiguiente se podría tener una autonomía parcial en la realización de sus actividades.

2.1.- Análisis biomecánico de las actividades principales realizadas por el sujeto de estudio.

2.1.1.- Descripción y análisis anatómico muscular de la actividad “Levantarse”.

El análisis de ésta actividad parte de la suposición de que el sujeto de estudio se encuentra acostado en posición supina, es decir sobre su espina dorsal, ya que usualmente es la posición más común al dormir o descansar.

La actividad en el caso particular del sujeto de estudio se puede dividir en 2 etapas principales:

- Etapa de Giro.

Dicha etapa tiene como finalidad llegar a una posición de pronación (boca abajo), en donde el sujeto de estudio pueda auxiliarse de sus extremidades para iniciar a levantarse, ésta etapa es indispensable y de suma importancia, ya que el sujeto de estudio no puede auxiliarse de sus extremidades en la posición supina.

La actividad es realizada mediante un rápido giro de 180 grados sobre su propio eje, dicho movimiento, es controlado por los músculos abdominales oblicuos ya que son ellos los encargados de controlar el giro torácico. Asimismo al analizar el movimiento en el sujeto de estudio se puede observar que dicho movimiento es auxiliado mediante el balanceo de sus extremidades, esto se hace para dar un ligero impulso que ayude a iniciar el movimiento.

- Etapa de Levantamiento.

En ésta etapa el sujeto de estudio ya se encuentra acostado en una posición de pronación, en la que iniciará el movimiento de levantarse, para lo cual además de auxiliarse de sus extremidades superiores, es necesaria la intervención de un objeto en el cual pueda apoyarse durante el levantamiento.

El levantamiento se inicia con auxilio de las extremidades superiores extendidas sobre su cabeza, realizando un movimiento de flexión de hombro, movimiento controlado tanto por los pectorales mayores, como por los deltoides anteriores. Al llegar la caja torácica aproximadamente a un ángulo de 70 grados con respecto a la horizontal se inicia un movimiento de flexión abdominal, ayudado con ligeros movimientos de rotación, tras los cuales el sujeto de estudio puede alcanzar la posición vertical concluyendo la acción.

2.1.2.- Descripción y análisis anatómico muscular de la actividad “Desplazarse”.

Dicha actividad parte de la suposición de que el sujeto de estudio ya se encuentra en una posición erecta, y pretende desplazarse sobre una superficie horizontal. Esta actividad es realizada por 2 movimientos principales:

- Rotaciones torácicas.

Las rotaciones torácicas tienen la finalidad de impulsar el cuerpo hacia delante mediante un giro del tórax, dichas rotaciones son alternantes en ambos lados, para obtener un desplazamiento rectilíneo. El movimiento de rotación es controlado por los músculos abdominales oblicuos.

- Flexiones y extensiones torácicas.

Dichos movimientos son generados durante cada rotación torácica, tienen la finalidad de impulsar un poco el cuerpo hacia arriba, aligerándolo durante un breve instante para facilitar el movimiento de rotación torácica. El movimiento de flexión torácica es controlado por los músculos que componen al recto abdominal, mientras que el movimiento de extensión es controlado por los músculos que componen la espalda media.

2.1.3.- Descripción y análisis anatómico muscular de la actividad “Levantar un objeto”.

En ésta actividad se parte de la suposición de que el sujeto de estudio se encuentra en una posición erecta, desde la cual pretende levantar un objeto. Ésta actividad la podemos dividir en 3 movimientos:

- Flexión torácica.

Este movimiento se efectúa con la finalidad de poner dentro del alcance de sus extremidades a algún objeto que se pretenda levantar, como ya fue mencionado antes, este movimiento está controlado por los músculos componentes de recto abdominal.

- Aducción del hombro.

Este es el movimiento mediante el cual sus extremidades sujetan a algún objeto una vez que éste se encuentre dentro del alcance de las mismas. Este movimiento viene controlado por el músculo pectoral mayor del pecho.

- Extensión torácica.

Este movimiento ayuda a levantarse y regresar a una posición erecta cuando ya se haya tomado el objeto. Como también ya fue mencionado, los músculos encargados de dicho movimiento son los que componen la espalda media.

2.2.- Obtención de la cédula antropométrica para estudios ergonómicos del sujeto de estudio.

También llamada cédula ergonómica es una herramienta usada por los diseñadores. Su obtención consiste en tomar mediciones del cuerpo humano en diferentes posiciones, las 2 principales son de pie y sentado, esto se debe a que las mediciones suelen usarse para el diseño tanto de productos como de espacios de trabajo, las mediciones van desde anchos de tórax, cabeza, extremidades, etc. hasta los alcances que posee una persona en dichas posiciones. Todo esto con la finalidad de diseñar un producto cómodo de usar o un ambiente de trabajo más funcional. Así pues obteniendo la cédula ergonómica del sujeto de estudio, podremos establecer las especificaciones de diseño del aparato ejercitador orientadas al tamaño del mismo.

En nuestro caso particular la posición en la que se encontraba el sujeto de estudio al realizarse la cédula ergonómica fue la “orto-estática”, misma que fue seleccionada por los claros inconvenientes y dificultades de las otras 2 posiciones en nuestro caso de estudio. La cédula ergonómica del sujeto de estudio se encuentra ubicada en el Apéndice C.

2.3.- Comentarios del capítulo 2.

En éste capítulo se obtuvieron más especificaciones de diseño, entre las cuales podemos mencionar medidas que deberá tener el aparato (gracias a la cédula ergonómica del sujeto de estudio). Además podemos mencionar que una correcta selección de ejercicios con los que deberá contar el aparato de ejercicios deberá incluir primordialmente ejercicios para los músculos abdominales, ya que éste grupo muscular actúa como principal motor en cada una de las acciones básicas del sujeto de estudio. Dejando a los ejercicios para hombro, pecho y espalda, en segundo lugar, ya que interactúan solamente en alguna etapa de las acciones básicas del sujeto de estudio.

Capítulo 3:

Selección de Ejercicios de Acondicionamiento y
Rehabilitación.

Introducción.

En el capítulo anterior se observaron y determinaron los movimientos que requieren fortalecerse, en el presente capítulo además de explicar los principios básicos del ejercicio (mediante el cual un músculo se fortalece al ser entrenado) se mencionan los movimientos controlados por cada grupo muscular y se describen y seleccionan los ejercicios principales para estos grupos musculares. Con la finalidad de poder establecer especificaciones de diseño para el aparato de ejercitamiento.

3.1.- Principios Básicos del Ejercicio.

La base primordial del ejercitamiento de un músculo es la contracción. La contracción de cualquier músculo se lleva a cabo al interior del mismo mediante un complicado sistema de fibras de actina y miosina, las cuales al sentir un impulso eléctrico, natural (generado por el sistema nervioso) o artificial (generado por un electrodo) provoca el deslizamiento de las fibras de miosina dentro de las de actina, por lo que el músculo se “acorta”, llamándose a este fenómeno contracción muscular. Durante la contracción muscular se genera trabajo en el músculo, este trabajo es conocido popularmente como la “fuerza”. Dicha fuerza se incrementa conforme se ejercita un músculo. Una teoría que explica ello menciona que en un músculo no entrenado existen fibras de miosina que no se deslizan dentro de las de actina es decir, hay fibras “inactivas”, mismas que conforme se entrena un músculo se ponen en funcionamiento pudiendo así realizar un mayor trabajo y tener una mayor fuerza en dicho músculo.

Ahora bien, sabemos que para que un músculo se ejercite y “trabaje” necesitamos provocar la contracción dentro del mismo, una forma de hacerlo es obligarlo a contraerse (no debemos olvidar que el músculo esquelético se puede contraer a voluntad) generando un determinado movimiento en donde dicho músculo sufra una contracción, ahora bien, si a dicho movimiento le agregamos algún tipo de resistencia que se oponga al movimiento, el músculo se esforzará más para poder llevar a cabo dicho movimiento y con el tiempo el músculo se fortalecerá.

Este es el principio básico para ejercitar y fortalecer un músculo. Las formas de generar la resistencia al movimiento van desde sistemas de poleas y palancas que al hacer determinado movimiento se levanten pesas, hasta resortes o ligas que al estirarse generan una oposición al movimiento.

Los ejercicios para fortalecer los músculos llegan a ser muy variados, pudiendo ejercitar un mismo músculo en diversas posiciones (acostado en posición supina o pronada, sentado, de pie etc.), sin embargo todos los ejercicios para fortalecer un determinado músculo tienen la misma base del movimiento, es decir que aunque sean ejercicios “diferentes” y lleguen a fortalecer diferentes fibras de dicho músculo nacen del mismo movimiento con ligeras modificaciones. Dichas modificaciones generalmente repercuten en el movimiento o músculo “auxiliar” de determinado movimiento, ya que como se mencionó en el capítulo anterior, aunque un movimiento esté dado por la contracción primaria de un músculo, existen músculos que aunque no generan la mayor contracción durante dicho movimiento, están contrayéndose también, ayudando a mantener la posición correcta para efectuar el movimiento.

Los movimientos primarios para el ejercitamiento de cada músculo se mencionan en la siguiente sección, así mismo se menciona cual es el movimiento auxiliar para dicha acción.

3.2.- Mención de los diferentes movimientos que controla cada grupo muscular.

Ejercicios para el pecho.

Músculo	Movimiento primario	Movimiento auxiliar
Pectoral mayor	Flexión del hombro (clavicular) Flexión horizontal (ambas partes) Aducción del hombro (porción esternal) Extensión del hombro (porción esternal)	Rotación interna del hombro
Pectoral menor	Depresión escapular Abducción escapular Rotación inferior escapular	
Serrato anterior	Abducción escapular Rotación escapular superior	

Tabla 3.1.- Movimientos para ejercitar la región muscular del pecho.

Ejercicios para espalda alta.

Músculo	Movimiento primario	Movimiento auxiliar
Trapezio I	Elevación escapular	
Trapezio II	Elevación escapular Rotación superior escapular	
Trapezio III	Aducción escapular	
Trapezio IV	Depresión escapular Rotación superior escapular	
Romboides	Aducción escapular Elevación escapular Rotación inferior escapular	
Deltoides posterior	Extensión horizontal del hombro	Extensión del hombro
Redondo menor e Infraespinoso	Extensión horizontal del hombro Rotación externa del hombro	

Tabla 3.2.- Movimientos para ejercitar la región muscular de la espalda alta.

Ejercicios para la espalda media.

Músculo	Movimiento primario	Movimiento auxiliar
Dorsal ancho	Extensión de la espina cervical y torácica, Flexión y rotación lateral	
Epietraspinoso	Extensión de la espina cervical y torácica, Flexión y rotación lateral	
Sacrolumbar	Extensión de la espina cervical, torácica y lumbar, Flexión y rotación lateral	
Semiespinoso	Extensión de la espina cervical y torácica, Flexión y rotación lateral	
Interetraspinoso	Extensión de la espina cervical, torácica y lumbar, Flexión y rotación lateral	
Cuadrado lumbar	Flexión lateral de la espina	

Tabla 3.3.- Movimientos para ejercitar la región muscular de la espalda media.

Ejercicios para la espalda baja.

Músculo	Movimiento primario	Movimiento auxiliar
Dorsal ancho	Extensión del hombro Aducción del hombro	Rotación interna del hombro Extensión horizontal del hombro
Redondo mayor	Extensión del hombro Aducción del hombro Rotación Interna del hombro	Extensión horizontal del hombro

Tabla 3.4.- Movimientos para ejercitar la región muscular de la espalda baja.

Ejercicios para los hombros.

Músculo	Movimiento primario	Movimiento auxiliar
Deltoide anterior	Flexión del hombro Flexión horizontal del hombro	Rotación interna del hombro
Deltoide medio	Abducción del hombro Extensión horizontal del hombro	
Deltoide posterior	Extensión horizontal del hombro	Extensión del hombro Rotación externa del hombro

Tabla 3.5.- Movimientos para ejercitar la región muscular de los hombros.

Ejercicios para los Abdominales.

Músculo	Movimiento primario	Movimiento auxiliar
Recto abdominal	Flexión de la columna	Flexión lateral de la columna
Oblicuos internos y externos	Flexión de la columna Rotación de la columna Flexión lateral de la columna	
Transverso del abdomen	Exhalación y expulsión	
Cuadrado lumbar	Flexión lateral de la columna	

Tabla 3.6.- Movimientos para ejercitar la región muscular del abdomen.

3.3.- Selección y descripción de los ejercicios que desarrollen los grupos musculares.

De las conclusiones del capítulo anterior sabemos que la selección de ejercicios para el aparato deberá incluir de forma primaria ejercicios para la región abdominal, y en forma secundaria ejercicios para pecho, hombro y espalda. Los cuales son descritos a continuación, explicando fundamentalmente el ejercicio y el equipo necesario para llevarlo a cabo. Dicho equipo es el que necesitaremos contemplar en la versión final de aparato de ejercicios, ya que son las especificaciones del mismo aparato de ejercitamiento.

Cabe mencionar que dichas especificaciones difieren un poco al ser comparadas con otro tipo de maquinaria. Las especificaciones aquí buscadas son orientadas en cuanto al número de estaciones de trabajo, dicho de otra manera, las regiones corporales que podrán ser entrenadas en el aparato de ejercitamiento o bien el número de ejercicios para el que está diseñado un aparato de ejercitamiento. Si bien no son especificaciones “tradicionales” que involucran medidas y materiales, son especificaciones que nos servirán para idear un boceto inicial, en el cual se muestren los sistemas mínimos indispensables para lograr entrenar los músculos mencionados. Pudiendo así definir posteriormente las especificaciones “tradicionales” finales, como lo son medidas de las piezas y los materiales a emplearse.

3.3.1.- Ejercicios para la región abdominal.

Como fue observado en la sección 3.2 del presente trabajo, los movimientos para ejercitar la región abdominal son básicamente flexión y rotación de columna, para trabajar el recto abdominal y los oblicuos respectivamente, dichos movimientos pueden realizarse ya sea acostado o de pie, cada posición con sus características propias que mencionaremos a continuación durante la descripción de cada ejercicio, en la que se mencionará que región muscular se está trabajando, que posición se debe tomar para realizar el ejercicio, así como que movimientos se deben hacer y el equipo necesario para llevarlo a cabo.

Flexión abdominal acostado (Curl del torso o Crunch).

Articulaciones en movimiento	Espina lumbar
Acción articular	Flexión
Músculos trabajados	Recto abdominal, oblicuos externos e internos
Equipo utilizado	Colchoneta horizontal o tabla inclinada

Tabla 3.7.- Detalles de la flexión abdominal acostado.

La posición de inicio para éste ejercicio es la más básica de todas, acostado en posición supina manteniendo la columna y el cuello en un alineamiento neutral, la articulación que dará el movimiento será la espina lumbar, el cuello debe mantenerse en una posición neutral durante todo el movimiento y no debe de tener ningún movimiento independiente, esto es con la finalidad de aislar el movimiento a los músculos abdominales y trabajarlos adecuadamente. Una vez que se ha tomado la posición correcta se puede empezar el ejercicio, que consiste en iniciar una flexión de la espina lumbar mientras se exhala, la respiración debe ser hecha desde el diafragma, es decir el abdomen deberá jalarse hacia adentro durante la exhalación, el movimiento deberá realizarse intentando hacer tocar las costillas con el hueso púbico, el rango total del movimiento es aproximadamente de 40° se debe tener en cuenta que como consecuencia del movimiento los hombros se separarán del piso. Es importante recordar involucrar los abdominales jalándolos fuertemente hacia adentro durante la exhalación/levantamiento y en el punto máximo de flexión mantener la contracción mientras se termina de exhalar. Como factores de seguridad para éste ejercicio se debe recordar no jalonear la cabeza, ya que reduce la efectividad del ejercicio y aumenta el riesgo de lesión, también se debe evitar hiperextender la espina cervical (viendo hacia el techo mientras se realiza el movimiento) ya que esto pone estrés en el cuello. El movimiento deberá ser lento, evitando usar la inercia para facilitarlo.

Como notas adicionales de éste ejercicio que repercuten directamente en el diseño se puede mencionar que el nivel de dificultad del ejercicio puede ser modificado al variar el ángulo de la colchoneta sobre la que se acuesta el sujeto de estudio, siendo más fácil realizar el ejercicio si la colchoneta está inclinada de modo tal que la cabeza este a una altura superior que el resto del cuerpo, y mas difícil cuando la cabeza esta a una altura inferior al resto del cuerpo, por lo que en el diseño del aparato se deberá incluir ésta característica para poder ajustar el nivel de dificultad del ejercicio conforme el sujeto de estudio se fortalece.

Abdominales con giro acostado.

Articulaciones en movimiento	Espina baja
Acción articular	Flexión con rotación
Músculos trabajados	Oblicuos internos y externos
Equipo utilizado	Colchoneta horizontal o tabla inclinada

Tabla 3.8.- Detalles de las abdominales con giro acostado.

Este ejercicio parte de la misma posición inicial que la flexión abdominal, acostado en posición supina con la columna y cuello en posición neutral, el movimiento a realizar es similar, se flexiona la espina baja para iniciar el movimiento, la variación se da durante el movimiento de ascenso, ya que además de intentar hacer tocar las costillas con el pubis se deberá rotar la columna hacia un lado, intentando tocar las costillas de un lado del cuerpo con el hombro del lado opuesto, esto quiere decir, intentar tocar las costillas del lado izquierdo con el hombro derecho mientras se realiza el movimiento de ascenso, al realizar el descenso se regresa a la posición inicial, y en la siguiente repetición se hace el mismo movimiento de ascenso, pero esta vez intentando tocar con el hombro izquierdo las costillas del lado derecho. Estas rotaciones durante el movimiento de ascenso ayudarán a concentrar el trabajo en los músculos oblicuos internos y externos, las indicaciones de seguridad son las mismas que para la flexión abdominal, el movimiento deberá ser lento y el cuello no debe de tener movimiento independiente.

En este caso la dificultad también puede variarse del mismo modo que en la flexión abdominal, mediante variar el ángulo de la colchoneta o tabla con respecto de la horizontal.

Flexión abdominal y abdominal con giro de pie.

Articulaciones en movimiento	Espina lumbar
Acción articular	Flexión, rotación
Músculos trabajados	Recto abdominal, oblicuos externos e internos
Equipo utilizado	Banco con respaldo y poleas altas para levantar un peso

Tabla 3.9.- Detalles de la flexión abdominal y abdominal con giro de pie.

Éstos 2 ejercicios son variantes de los 2 en posición acostado, como su nombre lo indica se hacen en posición de pie o sentado, los movimientos articulares y consideraciones son las mismas, pero tienen la particularidad de que se les puede incrementar la carga (y por consiguiente la dificultad) mediante la sujeción de una polea que levante algún peso. Dichos ejercicios también tendrán una importancia especial en el diseño, ya que el sujeto de estudio al ir progresando y fortaleciéndose necesitará usar la resistencia extra que ofrecen estos ejercicios.

Flexión lateral.

Articulaciones en movimiento	Espina lumbar
Acción articular	Flexión lateral
Músculos trabajados	Oblicuos externos e internos
Equipo utilizado	Banco que brinde una sujeción de la sección inferior del cuerpo

Tabla 3.10.- Detalles de la Flexión lateral.

Este ejercicio parte de la posición inicial acostado de lado, la articulación que brinda el movimiento es la espina baja, que se flexiona lateralmente. El ejercicio consiste en desde la posición inicial tratar de tocar la cadera con el hombro, de modo que los oblicuos se contraigan, mientras el hombro se acerca a la cadera se realiza la exhalación y cuando se aleja se inhala, el movimiento debe ser lento y controlado.

3.3.2.- Ejercicios para la región del pecho.

Como fue observado en la sección 3.2 del presente trabajo, los movimientos para ejercitar la región del pecho son la flexión, extensión y aducción del hombro, así como la elevación, depresión, aducción y rotación de la escápula, así mismo existen diversos ejercicios que basándose en éstos movimientos ayudan a concentrar el trabajo en los músculos del pecho para fortalecerlo, la posición más común para los ejercicios de pecho es acostado supina, a continuación se describirán los ejercicios principales, los movimientos y articulaciones que involucran, así como algunas medidas de seguridad y el equipo necesario para la realización del ejercicio.

Bench press (prensa horizontal para pecho).

Articulaciones en movimiento	Hombros
Acción articular	Flexión horizontal
Músculos trabajados	Pectoral mayor, deltoide anterior, coracobraquial
Equipo utilizado	Banco horizontal y poleas bajas para levantar un peso

Tabla 3.11.- Detalles del *Bench press*.

La posición de inicio para éste ejercicio es acostado supina, la espalda en posición neutral y con los brazos separados del tórax y paralelos al piso, las articulaciones en movimiento son los hombros, las demás articulaciones como la espalda y cuello deberán mantenerse estabilizadas. El movimiento se inicia flexionando los hombros de manera que los brazos lleguen a una posición perpendicular con respecto al piso (posición final) mientras se contrae el pectoral y el deltoides anterior, exhalando durante ésta fase e inhalando mientras se llevan los brazos a la posición inicial, el movimiento deberá ser lento y controlado ya sea al “subir” o “bajar” para evitar daño a la articulación del hombro, así mismo para proteger esta articulación no se debe exceder el rango de movimiento descrito entre la posición inicial y la final.

Press inclinado y declinado.

Articulaciones en movimiento	Hombros
Acción articular	Flexión horizontal
Músculos trabajados	Pectoral mayor, deltoide anterior, coracobraquial
Equipo utilizado	Banco con ángulo ajustable y poleas bajas para levantar un peso

Tabla 3.12.- Detalles del Press inclinado y declinado.

Estos dos ejercicios se realizan en la misma posición que el *Bench Press* y también llegan a la misma posición final, pero tienen una característica muy importante que los distingue, el banco en el que el sujeto de estudio se debe acostar para realizar el ejercicio no está en posición horizontal, en ésta ocasión el banco debe estar inclinado de tal forma que al acostarse en él, la cabeza quede a una altura superior del resto del cuerpo (posición inclinada) o también se puede encontrar en la posición donde la cabeza quede a una altura inferior al resto del cuerpo. Ésta situación que en los ejercicios de abdomen se daba para incrementar la dificultad del movimiento aquí tiene la finalidad de hacer trabajar distintas fibras musculares del pecho, pudiendo trabajar el pectoral alto, medio y bajo con tan solo ajustar el ángulo del banco con respecto a la horizontal. Como nota se debe considerar que en ninguno de los casos el ángulo del banco con respecto a la horizontal debe de superar los 60 ° ya que si el ángulo rebasa esta medida el trabajo deja de realizarse en los pectorales y se concentra en los hombros.

3.3.3.- Ejercicios para la región de los hombros.

En la sección pasada se determinaron los movimientos adecuados para entrenar los músculos de los hombros, dichos movimientos son básicamente las flexiones, extensiones y abducciones de hombro. Los ejercicios mas usados para entrenar los diversos músculos del hombro son los descritos a continuación, así como el equipo que se requiere para llevarlos acabo.

Elevaciones al frente.

Articulaciones en movimiento	Hombros
Acción articular	Flexión
Músculos trabajados	Deltoide anterior, pectoral mayor (en su sección clavicular)
Equipo utilizado	Banco con respaldo y poleas bajas para levantar un peso

Tabla 3.13.- Detalles de las elevaciones al frente.

La posición de inicio para éste ejercicio es de pié, con el cuello, la columna y la pelvis en alineación neutral y con las extremidades descansando a los lados del torso sobre el plano coronal. Los escapulares deben de encontrarse deprimidos y aducidos. La articulación en movimiento en éste caso será el hombro, el movimiento a realizar será una flexión con ambos hombros levantando las extremidades hasta que éstas se encuentren a la altura de los hombros (como si se quisiera sostener una charola con ellos) mientras se exhala, una vez en ésta posición se puede regresar a la posición inicial de una forma lenta y controlada. Dicho movimiento también puede realizarse moviendo una extremidad a la vez, esto sobre todo se usa cuando se manejan pesos considerables, y tiene la finalidad de no sobre cargar los músculos de la espalda con una carga excesiva.

Press al frente.

Articulaciones en movimiento	Hombros, escápula
Acción articular	Abducción, rotación superior
Músculos trabajados	Deltoides, supraespinoso, trapecio, serrato anterior
Equipo utilizado	Banco con respaldo y poleas bajas para levantar un peso

Tabla 3.14.- Detalles del Press al frente.

La posición inicial de éste ejercicio es sentado con una alineación neutra del cuello, columna y pelvis. Las extremidades deben estar extendidas al frente, como sosteniendo una charola, el ejercicio consiste en levantar las extremidades de forma que queden junto a las orejas (mientras se exhala), alineados en una vertical, una vez en ésta posición, se puede regresar a la inicial.

Elevaciones laterales.

Articulaciones en movimiento	Hombros, escápula
Acción articular	Abducción, rotación superior
Músculos trabajados	Deltoide medio, supraespinoso, trapecio, serrato anterior
Equipo utilizado	Banco con respaldo y poleas bajas para levantar un peso

Tabla 3.15.- Detalles de las Elevaciones laterales.

La posición de inicio para realizar éste ejercicio es la misma que para las elevaciones de frente, sentado con las extremidades descansando a los costados del tórax, manteniendo una alineación del cuello, columna y pelvis neutra. La articulación que dará el movimiento es la del hombro, pero esta vez el movimiento será levantar las extremidades hacia los lados hasta llegar a tener las extremidades a la altura de los hombros (como queriendo hacer una "T" usando el tórax y los brazos) mientras se exhala, una vez en ésta posición se puede regresar a la inicial de una forma lenta y controlada. Éste ejercicio también puede realizarse moviendo una extremidad a la vez, por la misma razón que la elevación al frente.

Press militar.

Articulaciones en movimiento	Hombros, escápula
Acción articular	Abducción, rotación superior
Músculos trabajados	Deltoides, supraespinoso, trapecio, serrato anterior
Equipo utilizado	Banco con respaldo y poleas bajas para levantar un peso

Tabla 3.16.- Detalles del Press militar.

La posición de inicio es similar a las de los levantamientos al frente y laterales, sentado con alineación neutra del cuello, columna y pelvis, pero las extremidades deben estar extendidas a los lados formando una "T" junto con el tórax, el movimiento para realizar éste ejercicio es levantar las extremidades de modo que queden junto a las orejas (alineadas con la vertical) mientras se exhala, una vez en esta posición se debe regresar a la inicial con un movimiento lento y controlado.

Encogimiento de hombros.

Articulaciones en movimiento	Cinturón escapular
Acción articular	Elevación
Músculos trabajados	Trapecio, romboides, elevador de la escápula
Equipo utilizado	Banco horizontal con apoyo para pies y poleas bajas para levantar un peso

Tabla 3.17.- Detalles del Encogimiento de hombros.

La posición inicial de éste ejercicio es acostado en posición supina (boca arriba), con el cuello y columna en alineación neutral, las extremidades inician pegadas a lo largo del tórax. El ejercicio consiste en subir los hombros mediante una elevación de la escápula, como desentendiéndose de algo. Una vez llegado a este punto se puede volver a la posición inicial de una forma lenta y controlada.

3.3.4.- Ejercicios para la región de la espalda.

Los movimientos para ejercitar los distintos músculos de la sección de la espalda también fueron descritos en la sección anterior, en general para la espalda alta (trapecio, romboides y deltoides superior) se manejan movimientos de la escápula, como rotaciones, elevaciones etc. Y para la espalda baja (dorsal ancho y redondo mayor) se manejan movimientos del hombro, como extensión, aducción y rotación. Los ejercicios más importantes para la espalda son descritos a continuación así como el equipo requerido para llevarlos a cabo.

Cristos invertidos.

Articulaciones en movimiento	Hombros, escápula
Acción articular	Extensión horizontal, aducción
Músculos trabajados	Deltoide posterior, infraespinoso, redondo menor
Equipo utilizado	Banco horizontal y poleas bajas para levantar un peso

Tabla 3.18.- Detalles de los Cristos Invertidos.

La posición inicial para éste ejercicio es acostado en posición pronada (boca abajo) en un banco horizontal o inclinado, se debe mantener una alineación neutra de cuello y columna. Las extremidades superiores deben de estar extendidas, de manera que “apunten” al piso. La articulación que brindará el movimiento es el hombro, que ejercerá una extensión horizontal con la finalidad de llevar las extremidades a los costados del torso de tal forma que desde arriba se vería que el torso y las extremidades forman una “T”, una vez en ésta posición se puede iniciar el descenso de una forma lenta y controlada mientras se inhala.

Remo sentado horizontal “↑”.

Articulaciones en movimiento	Hombros, escápula
Acción articular	Extensión horizontal, aducción
Músculos trabajados	Deltoide posterior, infraespinoso, redondo menor, trapecio, romboides
Equipo utilizado	Banco con soporte al pecho y poleas medias para levantar un peso

Tabla 3.19.- Detalles del Remo sentado horizontal “↑”.

La posición inicial para realizar éste ejercicio es sentado en un banco, con el pecho apoyado contra el respaldo del mismo, de forma que brinde un apoyo al hacer el movimiento. Las extremidades estarán extendidas al frente, como si se quisiera sostener una charola y mediante una extensión horizontal se llevarán hacia atrás inclinándolas un poco hacia debajo de forma que se “saque” el pecho durante el movimiento, la posición final viéndola desde atrás parecería una flecha apuntando hacia arriba “↑”, una vez en esta posición se puede regresar a la inicial de forma lenta y controlada mientras se inhala.

Remo sentado horizontal “T”.

Articulaciones en movimiento	Hombros, escápula
Acción articular	Extensión horizontal, aducción
Músculos trabajados	Deltoide posterior, infraespinoso, redondo menor, trapecio, romboides
Equipo utilizado	Banco con soporte al pecho y poleas medias para levantar un peso

Tabla 3.20.- Detalles del Remo sentado horizontal “T”.

Este ejercicio es una variación del anterior, con la misma posición inicial y el mismo equipo, la variante es en la posición final, que en lugar de asemejar una flecha en esta variante asemeja a una “T”, con esta variante se trabaja un poco más la espalda superior que la media, incluyendo a los hombros.

Polea dorsal.

Articulaciones en movimiento	Hombros, escápula
Acción articular	Aducción, rotación interna
Músculos trabajados	Dorsal ancho, redondo mayor, porción del pectoral mayor
Equipo utilizado	Banco y poleas altas para levantar un peso

Tabla 3.21.- Detalles de la Polea Dorsal.

La posición inicial para éste ejercicio es sentado, manteniendo el cuello y columna con una alineación neutral y las extremidades estiradas hacia arriba como “queriendo alcanzar algo” que esté por encima de nosotros, el ejercicio consiste en llevar las extremidades mediante una aducción de hombro hacia abajo a los lados del tórax (a una posición similar a una flecha hacia arriba “↑”) una vez en ésta posición puede regresarse a la posición inicial de una forma lenta y controlada mientras se inhala.

Pull Over.

Articulaciones en movimiento	Hombros, escápula
Acción articular	Extensión, depresión, rotación interior
Músculos trabajados	Gran dorsal, redondo mayor, porción del pectoral mayor
Equipo utilizado	Banco horizontal y poleas medias para levantar un peso

Tabla 3.22.- Detalles del Pull Over.

La posición inicial para éste ejercicio es acostado en posición supina, manteniendo el cuello y columna en alineación neutral y las extremidades extendidas paralelas a la cabeza, el ejercicio consiste en trazar un arco con las extremidades de forma que lleguen a la posición como si se quisiera sostener una charola, una vez en ésta posición se puede volver a la inicial de una forma lenta y controlada mientras se inhala.

3.4.- Comentarios del capítulo 3.

En éste capítulo se describió el principio básico para entrenar y fortalecer un músculo, además de mencionar los movimientos que ejercitan cada región muscular y por último se describieron algunos de los ejercicios principales para cada región muscular, mencionando las posiciones tanto iniciales como finales de cada ejercicio, así como el equipo que se requiere para realizarlo, esto con la finalidad de conocer una parte de las especificaciones iniciales de diseño mencionadas al principio de la sección 3.3 y en las cuales nos apoyaremos para idear el boceto inicial.

Por otro lado se observa que pese a incluir la descripción de cada ejercicio para fortalecer las diferentes regiones musculares, se omite el definir una “rutina de ejercicios” final, esto se debe a que la creación de dicha rutina depende de diversos factores, como lo pueden ser: La fuerza muscular del usuario y la resistencia a la fatiga. Así como los progresos que se obtengan a partir de dicho ejercitamiento. Por éstas razones se recomienda que la rutina de ejercicios sea definida por un especialista para cada usuario en particular y reajustada según sus progresos y metas.

Capítulo 4:

Investigación de Normas y Patentes.

Introducción.

En el presente capítulo se harán investigaciones en cuanto a normas de construcción y patentes registradas de aparatos de ejercitamiento con la finalidad de conocer las restricciones que deberemos seguir en el diseño, restricciones generadas tanto por normas de seguridad, como por derechos de autor.

4.1.- Normas.

En México no existen de forma oficial normas para la construcción de aparatos para ejercicio, ya que la mayor parte de las empresas fabricantes de los mismos son extranjeras y las empresas mexicanas que los fabrican lo hacen basándose en los diseños extranjeros, tanto en formas ergonómicas como en selección de materiales. Dada la falta de normas que regulen la construcción de este tipo de aparatos, el diseño tendrá que basarse en normas de seguridad mínimas surgidas del diseño mismo, por ejemplo la selección de soldadura se hará con base a los resultados que arroje el análisis de esfuerzos al que estaría sometido el aparato en pleno funcionamiento. Siguiéndose la misma pauta para el resto de las piezas del aparato.

4.2.- Patentes.

Una investigación en la USPTO (*Unites States Patent and Trademark Office*) mostró que aunque existen aparatos de ejercicios orientados a la rehabilitación (Tabla 4.1), ninguno posee las características del aparato de ejercicios del presente trabajo, ya que el funcionamiento de estos aparatos se basa en “imitar” movimientos como la marcha o el montar una bicicleta, además de que no están orientados hacia las características de nuestro sujeto de estudios (ausencia total de extremidades inferiores y ausencia parcial de extremidades superiores).

En contra parte el aparato de ejercitamiento del presente trabajo, además de estar diseñado para las necesidades exactas del sujeto de estudio (siendo a su vez útil para sujetos con otras discapacidades) está basado no en imitar los movimientos antes mencionados, sino usar pesas para entrenar los músculos mediante movimientos básicos, pudiendo así fortalecer grupos musculares en específico. Por éstas razones podemos asegurar que ningún aparato encontrado posee las características del aparato de ejercicios del presente trabajo.

No. Patente	Título del Invento
7,137,959	<i>Paraplegic rehabilitation apparatus</i>
6,908,416	<i>Exercise and therapeutich trainer</i>
6,705,976	<i>Exercise apparatus</i>
6,616,456	<i>Apparatus for performing hippotherapy</i>
6,443,873	<i>Exercise therapy device</i>
6,348,028	<i>Multi-purpose training apparatus</i>

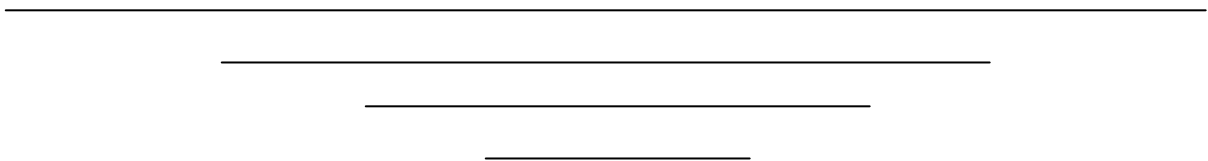
Tabla 4.1.- Patentes de aparatos de ejercicios en la USPTO.

4.3.- Comentarios del capítulo 4.

Dado que no se encontraron normas para la construcción de aparatos de ejercicios, ni patentes de aparatos que tengan las características que se desean, las restricciones que habrá que seguir en el diseño y construcción del aparato de ejercitamiento son mínimas. Las restricciones de diseño serán determinadas en el capítulo 5 mediante el método QFD. Asimismo las restricciones de construcción serán determinadas en el capítulo 7, mediante el análisis estático, por elemento finito y por la selección de materiales del aparato de ejercitamiento.

Capítulo 5:

Aplicación del método QFD para determinar las características de diseño requeridas por el cliente.



Introducción.

Como se mencionó en el capítulo anterior, al no haber patentes de aparatos de ejercicios que tengan las mismas características, el diseño será libre en cuanto a propiedad intelectual, sin embargo para poder generar un producto que satisfaga las necesidades del sujeto de estudio, es necesario seguir una metodología para el diseño que nos permita evaluar la importancia de cada característica que se desea en el aparato de ejercicios (producto). Permittiéndonos así llegar a un diseño óptimo que satisfaga esas necesidades, dicha metodología es conocida como QFD.

5.1.- Breve descripción del método QFD.

El despliegue de la función de calidad (i.e. *Quality Function Deployment, QFD*) es un método de diseño de productos y servicios que recoge las demandas y expectativas de los clientes y las traduce, en pasos sucesivos, a características técnicas y operativas satisfactorias. Lográndose al final de ésta metodología de diseño un producto o servicio que posea las características que el cliente desea.

Como el QFD es en sí una propuesta metódica y bastante flexible dependiendo del tipo de proyecto y producto a desarrollar, el equipo de diseño puede adaptar el método a su conveniencia, recordando solo una cosa, conseguir que “la voz del cliente” presida el proceso de diseño.

Una vez mencionado esto es claro que el primer paso del QFD es detectar los deseos y demandas del cliente (conocer “la voz del cliente”) mediante entrevistas o encuestas, para después “traducir” estas demandas y deseos a “la voz del ingeniero” que determinará cuales son los requerimientos de diseño que satisfacen “la voz del cliente”.

Para llevar acabo esta “traducción” el QFD utiliza en total cuatro matrices, principales para integrar las necesidades de información del equipo de desarrollo de productos, las aplicaciones comienzan en la primer casa, la Casa de la Calidad (*HOQ House Of Quality*). El equipo utiliza en conjunto la HOQ para comprender “la voz del cliente” y traducirla a “la voz del ingeniero”, esta matriz también es conocida como la matriz del QUE/COMO (*What vs How*), porque relaciona las demandas del usuario (que es lo que quiere) con los parámetros técnicos del diseño (como se satisface esa necesidad).

5.1.1.- Datos importantes para crear la primera matriz del QFD.

Captación de las demandas del cliente.

La necesidad del cliente es una descripción de su deseo acerca del producto, debe de hacerse usando sus propias palabras, como por ejemplo pedir que un zapato deportivo sea cómodo, o que sea ligero. Las demandas del cliente las podemos clasificar en tres: Básicas, funcionales y apasionantes. Las primeras son aquellas que son inherentes al producto y que de no cumplirse invalidan a éste por perder su funcionalidad. Las segundas son aquellas que conforme se cumplen aumentan la satisfacción del usuario. Las últimas son las que en caso de ser cumplidas harían las delicias del consumidor.

Estructuración de las demandas y elaboración de la lista de parámetros técnicos.

Para poder manejar las necesidades del cliente, es necesario establecer una jerarquía entre ellas, las necesidades primarias o deseos, son generalmente entre 5 y 10 necesidades que fijan el rumbo estratégico del producto, regresando al ejemplo de los zapatos deportivos, “que sean cómodos” es una necesidad primaria, las necesidades secundarias o demandas se elaboran a partir de las primarias, éstas necesidades indican mas específicamente lo que puede hacerse para satisfacer la necesidad primaria correspondiente, por ejemplo “la comodidad” de los zapatos deportivos puede desglosarse en una serie de necesidades implícitas, como “que las agujetas no aprieten”, o “los dedos se sientan libres”. Después partiendo de estas necesidades secundarias, se generan las necesidades terciarias o parámetros, que en general son muy específicas y que indican específicamente como puede el equipo de diseño satisfacer las demandas.

Para cumplir con las necesidades del cliente, el producto o servicio debe satisfacer necesidades que se puedan medir. Por ejemplo, para que las agujetas de los zapatos deportivos “no aprieten” se puede medir la longitud en centímetros que se desea que tengan para las personas con pies grandes o anchos. Todos los parámetros deben de ser expresados a través de unidades de medición físicas que se convierten en los objetivos de diseño. Sin embargo éstas no son las soluciones para el producto. Las soluciones serán obtenidas de una segunda matriz, ya que si se especifican soluciones desde ésta etapa, el proceso de diseño queda limitado exclusivamente a éstas soluciones existentes y podrían quedar de lado soluciones mucho más creativas

Priorización de las demandas.

El cliente que ya ha expresado sus deseos, espera que todos ellos se cumplan, si bien, es lógico que algunos sean más importantes y urgentes que otros. Estas prioridades ayudan al equipo de diseño a tomar decisiones que equilibran el coste de satisfacer una necesidad y la satisfacción que recibe el cliente. Por lo que de éste modo si hubieran 2 características que al satisfacerse el costo sería alto, el equipo de diseño puede elegir satisfacer la necesidad mas importante para el cliente.

Una vez en éste punto, con una lista de demandas debidamente estructurada, clasificada y priorizada se puede rellenar la columna de la matriz referente a las demandas (o columna de los Qué)

Evaluación del cliente.

Las percepciones del cliente describen como evalúan los clientes a los productos disponibles en función de la capacidad del producto o del servicio para satisfacer sus necesidades. Cuando sabemos qué productos satisfacen mejor las necesidades del cliente, con qué grado de satisfacción, y si existen diferencias entre el mejor producto y el producto que hoy fabrica la empresa, el equipo de diseño puede proporcionar los objetivos e identificar las oportunidades para el diseño de los productos.

5.1.2.-Elaboración de la matriz de relaciones (Casa de la Calidad).

Una vez cumplimentados los campos de la matriz relativos a las demandas del usuario (los Qué) y a los parámetros técnicos (los Cómo) el equipo de diseño juzga que parámetros o atributos del diseño influyen o están relacionados con las distintas demandas del cliente. Cada casilla de la matriz de relaciones es un cruce entre una entrada de filas (una demanda) y una entrada de columnas (un parámetro técnico), e indica que porcentaje de cada parámetro del diseño afecta a cada una de las demandas del cliente, en realidad no se expresa mediante un porcentaje, sino por medio de una simbología propia del QFD basada en tres niveles: Relación muy fuerte, relación fuerte, relación débil o relación nula, y su simbología, así como su interpretación numérica se muestran a continuación:

Simbología	Tipo de Relación	Valor Numérico
●	Muy Fuerte	9
○	Fuerte	3
△	Débil	1
	Nula	0

Tabla 5.1.- Simbología usada en el QFD.

Del mismo modo, en la parte superior (el “tejado”) de la matriz, se relacionan los parámetros entre ellos. La idea es mostrar gráficamente si entre dos parámetros hay una relación fuerte o no. Se pueden emplear los mismos símbolos que se usan para el cuerpo central de la matriz.

5.1.3.- Columnas Extras.

Una vez hecho esto, se dispone de un plano muy visual de relaciones entre demandas y parámetros, de alguna manera se conoce que parámetros hay que controlar para satisfacer alguna demanda, sin embargo, se sabe que no todas las necesidades tienen la misma prioridad, y esta información es muy importante, por lo cual también debemos de contemplarla, así que para hacerlo se agregan unas columnas junto a la casa de la calidad, éstas columnas son:

Importancia.

En esta columna se insertan los valores de importancia de cada una de las demandas. Estos valores provienen de la priorización de demandas, hecha por el mismo cliente.

Columnas de Evaluación del Cliente.

En estas columnas se insertan los valores que indican cómo percibe el usuario el cumplimiento de las demandas por parte de varios productos, ya sea propios o de la competencia, la forma de llenarlo es simbólica, y tiene como función el observar que producto está mejor valorado por los usuarios o en el cumplimiento de que demanda la competencia está por encima.

Valor Objetivo.

Una vez que el usuario ha valorado como se cumple cada demanda en varios productos existentes, si se le preguntara lo mismo para el producto que se está diseñando, ¿Qué valor debería de tener para hacerlo competitivo?, eso es lo que se introduce en ésta columna. Con ella el equipo de diseño fija el valor que desea que el usuario otorgue en cada demanda para el producto que va a diseñar.

Tasa de Mejora.

Es una columna de cálculo en la cual se divide el valor objetivo entre el valor actual para nuestro producto, de esta manera se puede ver que mejora se quiere obtener para cada demanda.

Valor Estratégico.

En esta columna se puntúa entre 1 y 2 acerca de la importancia estratégica de mejorar una determinada demanda, si se considera que dicha mejora otorga una ventaja competitiva sobre otros productos se puntúa con un 1.2 ó 1.5 dependiendo de la importancia estratégica, sino se deja un 1.

Importancia Compuesta de la Demanda.

Es otra columna de cálculo, en la cual se realiza la operación:

$$\text{Importancia} \times \text{tasa de mejora} \times \text{valor estratégico}$$

La demanda compuesta permite considerar todos estos aspectos de cada demanda, en las cuales se incluye la percepción de la importancia por el cliente y la percepción de la importancia estratégica de la demanda por parte del equipo de diseño. Por ello, esta importancia compuesta es la que se tiene en cuenta después, para considerar qué parámetros conviene cuidar más.

Normalización de la Importancia Compuesta (%).

Para disponer de una idea más clara y poder comparar mejor las importancias compuestas de cada demanda se incluye una columna adicional, en la cual los valores se normalizan, es decir, se suman todas las importancias, y se calcula el porcentaje de cada una frente al total.

5.1.4.- Filas Extras.

En la parte inferior de la matriz aparecen igualmente unas filas debajo del cuerpo central, en la cual se describen las siguientes operaciones:

Importancia Ponderada.

En esta fila se recoge el resultado de la siguiente operación: Se toma cada demanda, se multiplica por el valor del símbolo que figure en su casilla por su importancia compuesta y luego se suman todos esos valores. Dicho número mide en cierto modo la importancia del parámetro asociado a esa columna de cara a satisfacer el conjunto de demandas. Cuanto mas alto, mas importante es, y por tanto mas en cuenta hay que tenerlo de cara al diseño.

Normalización de la Importancia Ponderada (%).

Al igual que con la importancia compuesta, la importancia ponderada se normaliza para facilitar la comparación entre parámetros.

Filas de Comparación de Parámetros.

Anteriormente se ha comentado que se emplean dos o tres productos de la competencia para estudiar la evaluación que el consumidor hace de cómo satisfacen cada una de las demandas. Estos mismos productos se utilizan ahora para estudiar que valores adoptan los parámetros técnicos en cada uno de ellos. El objetivo es comparar valores para estimar en que rango debe moverse el producto a diseñar. Para rellenar las filas lógicamente hace falta disponer de los datos de los productos de la competencia, dichos datos se pueden encontrar en manuales o catálogos.

Dificultad Técnica.

En ocasiones se puede añadir esta fila en la cual el equipo de diseño estima entre 1 y 5 la dificultad de actuar sobre un parámetro, de ésta manera se añade un criterio más para fijar las especificaciones.

Valores Objetivo (ESPECIFICACIONES).

En mayúsculas porque es el objetivo final de la primera matriz del QFD. Disponiendo de la importancia ponderada normalizada de cada parámetro, de los valores que dichos parámetros adquieren en otros productos y de la dificultad de actuar sobre cada parámetro, así como de las relaciones entre parámetros (techo de la matriz) el equipo de diseño debe fijar unos valores objetivo para el producto que se va a diseñar. Estos valores posteriormente pasan a la hoja de especificaciones.

5.1.5.-Elaboración de las demás Matrices de QFD.

Las siguientes matrices que se crean en éste método usan los resultados de las inmediatas anteriores, obteniéndose así información para las características que deberá poseer cada pieza del aparato, y en las últimas etapas hasta el proceso de manufactura ideal para maquinar dicha pieza. Sin embargo, estas subsiguientes matrices al estar enfocadas principalmente para el “rediseño” requieren información adicional, por ejemplo, las características de dichas piezas para usar los resultados obtenidos en la primera matriz y poder efectuar el rediseño correspondiente y su posterior selección de maquinado. Sin embargo en nuestro caso particular estas matrices serán omitidas por 2 razones, la primera es que al ser éste un nuevo diseño, no se tiene cierta información para alimentar las matrices para el “rediseño” y la segunda razón son los resultados arrojados por la primera matriz, que al ser por si misma la “voz del cliente” traducida a “la voz del ingeniero”, los datos arrojados nos bastan para poder determinar las especificaciones técnicas y los parámetros de diseño, según las necesidades y deseos expresados por el cliente.

5.2.- Aplicación del método QFD.

Una vez que se ha mencionado la finalidad del método y como llevarlo a cabo lo primero que se ha de hacer es recopilar los “deseos” del cliente. La obtención de dicha información será mediante la aplicación de una sencilla encuesta que consistirá en las siguientes dos preguntas abiertas:

- 1.- En sus propias palabras ¿Cómo le gustaría que fuera el aparato de ejercicios que usa usted o su familiar para llevar a cabo su rehabilitación? (mencionar TODAS las ideas y “deseos” que le agradarían estuvieran presentes en el aparato de ejercicios).
- 2.- ¿Cuál es el orden de importancia para usted de dichos deseos? (ordenar los deseos en orden de importancia).

Dicha encuesta será aplicada a las personas a la que irá dirigida el aparato de ejercicios, es decir, tanto a las personas que la usarán como a sus familiares, ya que muchas veces las personas que están en rehabilitación no pueden hacer uso de los aparatos por si mismas dadas las condiciones de su lesión.

El lugar de aplicación de la encuesta fue en las inmediaciones del Instituto Nacional de Rehabilitación, cuya dirección es: Calzada México Xochimilco No. 289, Colonia Arenal de Guadalupe, Delegación Tlalpan, C.P. 14389, la muestra estadística fue de 20 encuestas; se eligió este número porque al ser abiertas las preguntas y no restringir la cantidad de “deseos” preguntados en las encuestas, realizar más encuestas retardaría la adquisición de datos (tiempo que toma realizar más encuestas) además de dificultar el proceso de los mismos al aplicarse el método QFD (se debe recordar que cada “deseo” puede representar varias necesidades secundarias y aún más necesidades terciarias).

5.2.1.- Resultados de las Encuestas.

De las encuestas realizadas, se listan los deseos mencionados por los encuestados, clasificándolos según sean necesidades básicas, funcionales y apasionantes:

Básicas.- Que no se rompa, que le sirva durante varios años aunque el niño crezca, que entrene bien los músculos, que no requiera mucho mantenimiento o mantenimiento complicado, que sea seguro de usar.

Funcionales.- Que sea bajo, que sea fácil de usar, que sea fácil de limpiar, que sea barato, que no ocupe mucho espacio, que sea ligero.

Apasionantes.- Que sea divertido de usar.

5.2.2.-Estructuración de las Demandas.

Ahora que se conocen los “deseos” del cliente, dichos deseos (necesidades primarias) se van “traduciendo” en demandas, es decir, las características que debe de tener el diseño para satisfacer los deseos del cliente, después esas demandas se desglosan en parámetros, que son cualidades a las que les podemos asignar unidades y magnitudes. En las tablas 5.2 a 5.5 se muestra el proceso mediante el cual los deseos del cliente pasaron a ser parámetros y a tener una magnitud asignada.

Necesidades Primarias (deseo).	Demandas.	Descripción.	# de Demanda.
Que sea seguro de usar.	Que no tenga filos o picos.	Se busca que los bordes, orillas y esquinas del aparato estén redondeadas o cubiertas para evitar que el usuario se lastime con ellas.	1
	Que las pesas al moverse no estén cerca del usuario.	Se busca que la trayectoria por la que se desplazan las pesas esté fuera del rango de movimiento del usuario para cualquier ejercicio, evitando de esta forma que se lastime con las pesas.	2
	Asiento estable, que no se mueva durante el ejercicio.	Se busca que durante el ejercicio, el asiento no vibre ni se desplace, para evitar que el usuario caiga del mismo durante el ejercicio.	3
Que entrene bien todos los músculos.	Que el asiento, respaldo y poleas puedan ajustarse en diversas posiciones.	Se busca que tanto el sistema de poleas como el asiento sean versátiles, y puedan ajustarse para realizar cualquier ejercicio mencionado en el capítulo 3 entrenando de esta forma cualquier músculo deseado.	4
Que sirva durante varios años aunque el niño crezca.	Que el asiento pueda desplazarse para ajustarse a diferentes tamaños conforme el usuario crezca.	Se busca que el asiento y las poleas se puedan ajustar para que aunque el usuario crezca sigan siendo de utilidad.	5
	Que el sistema de peso sea variable.	Se busca poder incrementar la resistencia de los ejercicios conforme el usuario tenga resultados en su entrenamiento.	6
Que no se descomponga.	Que no se rompa.	Se busca que las piezas sean de material resistente.	7
Que sea de fácil mantenimiento.	Que las piezas y materiales sean fáciles de ensamblar y conseguir.	Se busca usar piezas comerciales y que el diseño de l aparato permita un ensamble rápido en caso de que tener que reemplazar alguna.	8

Tabla 5.2.- Descomposición de los “deseos” del cliente en demandas y su descripción.

Que tenga la altura de una patineta.	Que el aparato sea bajo.	Se busca que el asiento desde donde el usuario interactúe con el aparato sea de baja altura, para que el usuario pueda subir y bajar de manera fácil y segura.	9
Que sea rápido de usar.	Que haya suficiente espacio libre en el aparato.	Se busca que haya suficiente espacio alrededor del asiento desde donde el usuario interactúe con el aparato para que el usuario lo pueda ocupar y desocupar rápidamente.	10
	Que tenga fácil acceso el usuario	Se busca que el usuario no tenga que hacer movimientos complicados para acceder al aparato.	11
Que sea fácil de limpiar.	Que se pueda limpiar rápidamente.	Se busca que el diseño de las piezas permita una limpieza rápida, sin necesidad de desensamblar piezas.	12
Que sea barato.	Que la manufactura del aparato sea de bajo costo.	Se busca usar piezas y materiales comerciales para lograr un bajo costo, y realizar un diseño sencillo que permita un ensamble y mantenimiento de bajo costo.	13
Que no ocupe mucho espacio.	Que las dimensiones del aparato ya ensamblado sean mínimas.	Se busca que el diseño del aparato al estar armado y listo para ocuparse no ocupe demasiado espacio.	14
Que sea ligero.	Que el aparato ya ensamblado no sea muy pesado.	Se busca un diseño del aparato que al estar armado y listo para usarse no sea excesivamente pesado.	15
Que sea Portátil.	Que el aparato tenga materiales ligeros, secciones fácilmente desarmables o plegables.	Se busca que las piezas del aparato sean ligeras, así como un diseño en el que puedan plegarse, o desarmarse fácilmente para poder trasladarlo.	16
Que sea divertido de usar.	Que el aparato tenga luces, sonidos, colores, imágenes, etc.	Se busca que el aparato sea atractivo para el usuario, para que lo ocupe como un juego o diversión.	17

Tabla 5.2.- Descomposición de los “deseos” del cliente en demandas y su descripción (continuación).

Demanda	Parámetros	Unidad
Que no tenga filos o picos.	Longitud de los radios	[m]
Que las pesas al moverse no estén cerca del usuario.	Longitud usuario-pesas	[m]
Asiento estable, que no se mueva durante el ejercicio.	Rotación angular asiento	[°]
Que el asiento, respaldo y poleas puedan ajustarse en diversas posiciones.	Longitud para desplazar las poleas	[m]
	Altura para desplazar las poleas	[m]
Que el asiento pueda desplazarse para ajustarse a diferentes tamaños conforme el usuario crezca.	Longitud para desplazar el asiento	[m]
	Longitud para desplazar las poleas	[m]
	Altura para desplazar las poleas	[m]
Que el sistema de peso sea variable.	Peso para hacer resistencia al ejercicio	[kg]
Que no se rompa.	Esfuerzo de cedencia	[Pa]
Que el aparato sea bajo.	Altura del asiento	[m]
Que haya suficiente espacio libre en el aparato.	Longitud libre a lo largo del asiento	[m]
	Longitud libre a lo ancho del asiento	[m]
	Longitud libre a lo alto del asiento	[m]
Que tenga fácil acceso el usuario.	Longitud libre a lo largo del asiento	[m]
	Longitud libre a lo ancho del asiento	[m]
	Longitud libre a lo alto del asiento	[m]
Que se pueda limpiar rápidamente.	Longitud libre entre piezas	[m]
	Tiempo que dura la limpieza	[s]
Que las dimensiones del aparato ya ensamblado sean mínimas.	Longitud largo total del aparato	[m]
	Longitud ancho total del aparato	[m]
	Altura total del aparato	[m]
Que el aparato ya ensamblado no sea muy pesado.	Peso total del aparato	[kg]
Que el aparato tenga secciones fácilmente desarmables o plegables.	Peso de cada pieza	[kg]

Tabla 5.3.- Descomposición de las demandas en parámetros que se pueden medir.

Que el aparato tenga luces, sonidos, colores, imágenes, etc.	Cantidad de colores presentes en el diseño listo para usarse	[#]
	Cantidad de imágenes o dibujos presentes en el diseño listo para usarse	[#]
Que las piezas y materiales sean fáciles de ensamblar y conseguir.	Maquinabilidad del material	[--]
	No. de pasos para ensamblar 2 piezas	[#]
	No de distribuidores del material en la ciudad	[#]
	Tiempo para ensamblar 2 piezas	[s]
	No de herramientas usadas para ensamblar 2 piezas	[#]
Que la manufactura del aparato sea de bajo costo.	Precio de cada pieza maquinada	[\$]
	Precio de cada pieza comercial	[\$]

Tabla 5.3.- Descomposición de las demandas en parámetros que se pueden medir (continuación).

Parámetro	Unidad	Especificación
Longitud de los radios.	[m]	0.005
Longitud usuario-pesas.	[m]	0.3
Rotación angular Asiento.	[°]	0
Longitud para desplazar las poleas.	[m]	0.6 - 1
Altura para desplazar las poleas.	[m]	0.6 - 1
Longitud para desplazar el asiento.	[m]	0.6 - 1.5
Longitud para desplazar las poleas.	[m]	0.6 - 1
Altura para desplazar las poleas.	[m]	0.6 - 1
Peso para hacer resistencia al ejercicio.	[kg]	0 - 50
Esfuerzo de cedencia.	[Pa]	>20 MPa
Altura del asiento.	[m]	0 - 0.15
Longitud libre a lo largo del asiento.	[m]	0.20 – 0.50
Longitud libre a lo ancho del asiento.	[m]	0.20 – 0.50
Longitud libre a lo alto del asiento.	[m]	0.70 - 1.5
Longitud libre a lo largo del asiento.	[m]	0.20 – 0.50
Longitud libre a lo ancho del asiento.	[m]	0.20 – 0.50

Tabla 5.4.- Valores ideales de los parámetros.

Longitud libre a lo alto del asiento.	[m]	0.70 - 1.5
Longitud libre entre piezas.	[m]	0.10 - 0.20
Tiempo que dura la limpieza.	[s]	300
Longitud largo total del aparato.	[m]	1 - 2
Longitud ancho total del aparato.	[m]	0.5 - 1
Altura total del aparato.	[m]	1 - 1.5
Peso total del aparato.	[kg]	50 - 200
Peso de cada pieza.	[kg]	0.1 - 20
Cantidad de colores presentes en el diseño listo para usarse.	[#]	> 3
Cantidad de imágenes o dibujos presentes en el diseño listo para usarse.	[#]	> 3
Maquinabilidad del material.	[--]	E, MB, B
No. de pasos para ensamblar 2 piezas.	[#]	< 5
No. de distribuidores del material en la ciudad.	[#]	> 3
Tiempo para ensamblar 2 piezas.	[s]	60
No. de herramientas usadas para ensamblar 2 piezas.	[#]	< 5
Precio de cada pieza maquinada.	[\$]	< 100
Precio de cada pieza comercial.	[\$]	< 100

Tabla 5.4.- Valores ideales de los parámetros (continuación).

No. de parámetros	Parámetro
1	Longitud de los radios
2	Longitud usuario-pesas
3	Rotación angular asiento
4	Longitud para desplazar las poleas
5	Altura para desplazar las poleas
6	Longitud para desplazar el asiento
7	Peso para hacer resistencia al ejercicio
8	Esfuerzo de cedencia
9	Altura del asiento

Tabla 5.5.- Contabilización de parámetros.

10	Longitud libre a lo largo del asiento
11	Longitud libre a lo ancho del asiento
12	Longitud libre a lo alto del asiento
13	Longitud libre entre Piezas
14	Tiempo que dura la limpieza
15	Longitud largo total del aparato
16	Longitud ancho total del aparato
17	Altura total del aparato
18	Peso total del aparato
19	Peso de cada pieza
20	Cantidad de colores presentes en el diseño listo para usarse
21	Cantidad de imágenes o dibujos presentes en el diseño listo para usarse
22	Maquinabilidad del material
23	No. de pasos para ensamblar 2 piezas
24	No de distribuidores del material en la ciudad
25	Tiempo para ensamblar 2 piezas
26	No de herramientas usadas para ensamblar 2 piezas
27	Precio de cada pieza maquinada
28	Precio de cada pieza comercial

Tabla 5.5.- Contabilización de parámetros (continuación).

5.2.3.-Priorización de las demandas.

Ahora se desea tener una idea de que demanda tiene una mayor importancia, con la finalidad de darle prioridad al momento de realizar el diseño, esto se hace de 3 formas:

Importancia para el consumidor.

Primeramente es el cliente quien da su opinión sobre la importancia que tiene cada demanda para él, esto lo hace "calificando" cada demanda del 1 al 10 según su importancia, donde el 10 denota una importancia alta y el 1 una importancia baja. En la tabla 5.6 se muestra la importancia para el cliente.

Demanda	Importancia para el consumidor
Que no tenga filos o picos.	8
Que las pesas al moverse no estén cerca del usuario.	10
Asiento estable, que no se mueva durante el ejercicio.	9
Que el asiento, respaldo y poleas puedan ajustarse en diversas posiciones.	10
Que el asiento pueda desplazarse para ajustarse a diferentes tamaños conforme el usuario crezca.	10
Que el sistema de peso sea variable.	9
Que no se rompa.	8
Que el aparato sea bajo.	9
Que haya suficiente espacio libre en el aparato.	8
Que tenga fácil acceso el usuario	9
Que se pueda limpiar rápidamente.	7
Que las dimensiones del aparato ya ensamblado sean mínimas.	7
Que el aparato ya ensamblado no sea muy pesado.	6
Que el aparato tenga secciones fácilmente desarmables o plegables.	7
Que el aparato tenga luces, sonidos, colores, imágenes, etc.	6
Que las piezas y materiales sean fáciles de ensamblar y conseguir.	8
Que la manufactura del aparato sea de bajo costo.	8

Tabla 5.6.- Importancia de las demandas para el consumidor.

Importancia por comparación

Después se comparan las demandas entre ellas mismas, con el objetivo de poder establecer una jerarquía entre ellas, para hacer esto se crea una matriz, donde se acomodan las demandas simétricamente en columnas y filas para poder compararlas, se comparan renglones contra columnas, usando un 0 si la demanda del renglón es menos importante que la de la columna, un 1 si son igual de importantes y un 2 si es mas importante. En las columnas de la derecha de dicha matriz se suman los totales y se dividen los resultados obtenidos en cada demanda entre el total de puntos, para obtener un resultado fraccionario y poder priorizar las demandas en orden de importancia. (el archivo donde se encuentra la matriz y las fórmulas para operarla pueden encontrarse en el formato digital de ésta tesis)

Regiones contra columnas
 Escala 0 -Menos importante
 1 -Igual importante
 2 -Mas importante

	1	2	3	4	5	6	7	8	9	10	11	12	13	14	15	16	17	Suma	a	%	Jerarquia
Que no tenga filos o picos.	1	1																8	0.0277	2.77%	14
Que las pesas al moverse no estén cerca del usuario	1		1															19	0.0657	6.57%	10
Asiento estable, que no se mueva durante el ejercicio	2	2	2															22	0.0761	7.61%	5
Que el asiento, respaldo y poleas puedan ajustarse en diversas posiciones.	2	2	1	1														29	0.1003	10.03%	1
Que el asiento pueda desplazarse para ajustarse a diferentes tamaños conforme el	2	2	1	0	2													25	0.0865	8.65%	4
Que el sistema de peso sea variable.	2	2	1	0	1	1												27	0.0934	9.34%	2
Que no se rompa.	2	1	0	0	1	0												20	0.0692	6.92%	7
Que las piezas sean fáciles de ensamblar y conseguir.	2	2	1	1	0	0												21	0.0727	7.27%	6
Que el aparato sea bajo.	1	0	0	0	0	1	2											20	0.0692	6.92%	7
Que haya suficiente espacio libre en el aparato.	1	0	1	0	0	1	0											16	0.0554	5.54%	11
Que tenga fácil acceso el usuario	2	1	2	1	1	1	2											26	0.0900	9.00%	3
Que se pueda limpiar rápidamente.	1	0	0	0	0	0	0											6	0.0208	2.08%	15
Que la manufactura del aparato sea de bajo costo.	2	0	1	1	1	0	0											20	0.0692	6.92%	7
Que las dimensiones del aparato ya ensamblado sean mínimas.	2	1	0	0	0	0	0											10	0.0346	3.46%	12
Que el aparato ya ensamblado no sea muy pesado	1	0	0	0	0	0	0											10	0.0346	3.46%	12
Que el aparato tenga secciones fácilmente desarmables o plegables	2	1	0	0	0	0	0											6	0.0208	2.08%	15
Que el aparato tenga luces, sonidos, colores, imágenes, etc.	1	0	0	0	0	0	0											4	0.0138	1.38%	17
Suma =																		289	1	100%	

Imagen 5.1.- Matriz de comparación entre demandas

Según los resultados arrojados por la matriz comparativa, las demandas tienen el siguiente orden de jerarquía comparativa:

Demanda.	Importancia de la matriz comparativa.
Que el asiento, respaldo y poleas puedan ajustarse en diversas posiciones.	1
Que el sistema de peso sea variable.	2
Que tenga fácil acceso el usuario.	3
Que el asiento pueda desplazarse para ajustarse a diferentes tamaños conforme el usuario crezca.	4
Asiento estable, que no se mueva durante el ejercicio.	5
Que las piezas y materiales sean fáciles de ensamblar y conseguir.	6
Que no se rompa.	7
Que el aparato sea bajo.	8
Que tanto su manufactura del aparato sea de bajo costo.	9
Que las pesas al moverse no estén cerca del usuario.	10
Que haya suficiente espacio libre en el aparato.	11
Que las dimensiones del aparato ya ensamblado sean mínimas.	12
Que el aparato ya ensamblado no sea muy pesado.	13
Que no tenga filos o picos.	14
Que se pueda limpiar rápidamente.	15
Que el aparato tenga materiales ligeros, secciones fácilmente desarmables o plegables.	16
Que el aparato tenga luces, sonidos, colores, imágenes, etc.	17

Tabla 5.7.- Demandas ordenadas según jerarquía comparativa entre demandas.

Importancia para el equipo de diseño.

Por último el equipo de diseño evalúa la importancia que tiene satisfacer dicha demanda, según si dicha demanda da una ventaja sobre productos similares.

Demanda.	Importancia para el equipo de diseño.
Que el asiento, respaldo y poleas puedan ajustarse en diversas posiciones.	1.5
Que el sistema de peso sea variable.	1.5
Que tenga fácil acceso el usuario.	1.2
Que el asiento pueda desplazarse para ajustarse a diferentes tamaños conforme el usuario crezca.	1.5
Asiento estable, que no se mueva durante el ejercicio.	1.2
Que las piezas y materiales sean fáciles de ensamblar y conseguir.	1
Que no se rompa.	1
Que el aparato sea bajo.	1.2
Que tanto su manufactura del aparato sea de bajo costo.	1.2
Que las pesas al moverse no estén cerca del usuario.	1.2
Que haya suficiente espacio libre en el aparato.	1
Que las dimensiones del aparato ya ensamblado sean mínimas.	1.2
Que el aparato ya ensamblado no sea muy pesado.	1
Que no tenga filos o picos.	1
Que se pueda limpiar rápidamente.	1
Que el aparato tenga materiales ligeros, secciones fácilmente desarmables o plegables.	1
Que el aparato tenga luces, sonidos, colores, imágenes, etc.	1.2

Tabla 5.8.- Importancia de las demandas para el equipo de diseño.

5.2.4.-Evaluación del cliente.

En este caso en particular como se trata de un diseño nuevo, y no hay competencia directa ni diseños previos la evaluación del cliente es omitida, ya que como se mencionó anteriormente se usa para evaluar las características de los productos que compiten con el diseño que se quiere realizar o de diseños previos del mismo producto y compararlas con el nuevo diseño.

5.3.-Construcción de la Casa de la Calidad.

Ahora bien, teniendo todos los datos anteriores se puede proceder a construir la “Casa de la Calidad”, en la primera columna colocamos las demandas (celdas amarillas), 3 filas para realizar operaciones entre las variables (celdas verdes), una fila para presentar resultados (celdas rojas) y 4 filas para mencionar la medida ideal, unidad métrica, tipo de dato, valor idea, y valor marginal de cada parámetro (celdas blancas). Ahora colocamos los parámetros en forma de columnas (celdas rosas), después siguen las columnas de priorización de demandas por clientes, equipo de diseño y por comparación (celdas verdes), después 2 columnas mas para operar los datos (celdas blancas), una más para presentar resultados (celda roja) y por último una mas para analizar comparativamente el numero de relaciones que cada demanda tiene con los parámetros.

Modo de rellenar las casillas libres.

Las casillas que son los cruces entre demandas y parámetros las llamaremos casillas de relaciones y son las primeras en ser llenadas, se usa un 9 si la relación entre dicha demanda y dicho parámetro es muy fuerte, un 3 si la relación es fuerte, un 1 si la relación es débil o un 0 si no hay relación entre la demanda y el parámetro.

Para llenar las columnas de resultados que se dejaron al extremo derecho de la matriz se usan las casillas de priorización de las demandas, multiplicando para cada demanda la importancia dada por el cliente, la dada por el equipo de diseño y la dada por comparación, una vez hecha esa operación para cada una de las demandas se suman todos los resultados y dicho resultado se pone en la celda inferior, ahora cada celda es dividida entre el total de la suma para obtener su porcentaje de peso en la sumatoria, esta es la columna de “Importancia Relativa Normalizada”. Para la última columna se realizó una sumatoria para cada demanda, donde sólo se sumaron los parámetros que tienen relación fuerte o muy fuerte para cada demanda.

Ahora se puede proceder a llenar las filas ubicadas debajo de las demandas, en la primera se suman solamente las demandas que guardan una relación fuerte o muy fuerte para con cada parámetro. La siguiente fila se obtiene multiplicando para cada parámetro la casilla de relación por la casilla respectiva en la columna de “Importancia Relativa Normalizada”. Y sumando los resultados. Después se suman el total de todas esas casillas y el resultado de cada casilla es dividido entre el total, para en la siguiente fila poner el porcentaje de cada casilla con respecto al total, esta fila que usaremos para diseñar el aparato de ejercitamiento para personas diferentes, ya que nos indica el porcentaje de importancia de cada parámetro obtenido de las demandas del cliente.

Nota.- En el archivo digital del presente trabajo se anexa la hoja de calculo usada para realizar el análisis, por lo que el lector interesado podrá consultar las formulas de la hoja de calculo y experimentar los cambios en los resultados consultando dicho archivo.

5.4.- Resultados de la Casa de la Calidad.

Los resultados que deseábamos obtener mediante la aplicación del método QFD es saber qué parámetros son más importantes de satisfacer para que el diseño final sea del gusto del cliente que contestó las encuestas. Se presenta aquí en forma de tabla, indicando el parámetro, el porcentaje de importancia que tiene.

Jerarquía	Parámetro	Porcentaje de importancia en el diseño final
1	Altura del asiento.	9.69 %
2	Longitud para desplazar el asiento.	9.18 %
3	Altura para desplazar las poleas.	8.92 %
4	Longitud para desplazar las poleas.	8.70 %
5	Longitud libre a lo alto del asiento.	6.56 %
6	Longitud libre a lo ancho del asiento.	5.89 %
7	Longitud libre a lo largo del asiento.	5.89 %
8	Longitud usuario-pesas.	5.79 %
9	Peso total del aparato.	4.65 %
10	No de distribuidores de material en la ciudad.	3.33 %
11	Esfuerzo de cedencia.	3.26 %
12	Altura total del aparato.	3.16 %
13	Peso de cada pieza.	2.70 %
14	Rotación angular del asiento.	3.63 %
15	Longitud largo total del aparato.	2.49 %
16	Longitud ancho total del aparato.	2.49 %
17	Precio de cada pieza maquinada.	2.05 %
18	Precio de cada pieza comercial.	1.98 %
19	Tiempo para ensamblar 2 piezas.	1.94 %
20	No de herramientas usadas para ensamblar 2 piezas.	1.94 %
21	No de pasos para ensamblar 2 piezas.	1.94 %
22	Longitud libre entre piezas.	1.89 %
23	Maquinabilidad del material.	0.79 %
24	Peso para hacer resistencia al ejercicio.	0.79 %
25	Tiempo que dura la limpieza.	0.78 %
26	Longitud de los radios.	0.64 %
27	Cantidad de colores en el diseño listo para usarse.	0.46 %
28	Cantidad de imágenes en el diseño listo para usarse.	0.46 %
	Total.	100%

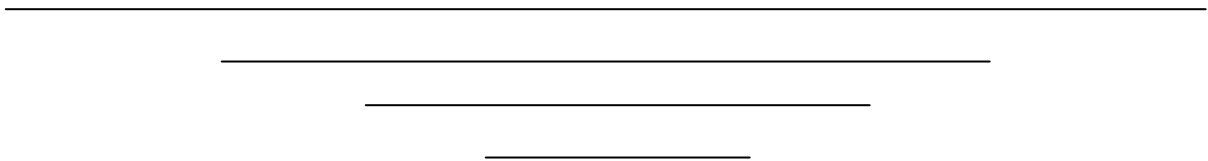
Tabla 5.9.- Resultados obtenidos mediante la aplicación del método QFD

5.5.- Comentarios del capítulo 5.

Observando los resultados arrojados por el método QFD podemos determinar cuales son los parámetros más importantes para el diseño del aparato de ejercitamiento para personas con capacidades diferentes, las cuales al darles prioridad en el diseño harán que los “deseos” del cliente sean satisfechos en mayor medida. También se puede observar que de los 28 parámetros iniciales resultaron 8 de ellos ser dominantes (marcados en negritas en la lista anterior), ya que entre esos 8 se cubre mas del 60% de la importancia relativa arrojada por el análisis realizado, por lo que el diseño se centrará en su mayor parte alrededor de esos 8 parámetros.

Capítulo 6:

Diseño conceptual del aparato de ejercitamiento.



Introducción.

En éste capítulo se realizará el diseño conceptual del aparato, basándose en los datos obtenidos en los capítulos 3 y 5. El capítulo 3 describe los ejercicios necesarios para el entrenamiento de cada músculo, movimientos que se deben incluir en el diseño del aparato, pero orientados según las especificaciones derivadas a partir de los deseos del cliente, obtenidas en el capítulo 5.

6.1.- Descripción y análisis de los aparatos de ejercicios.

Existen diversos tipos de aparatos de ejercicios, con ventajas y desventajas propias de cada diseño. En una descripción general hay dos tipos de aparatos de ejercicios, los que “imitan acciones”, y los que “concentran movimientos”.

Imitación de acciones.

En éstos aparatos se pueden englobar los aparatos de ejercicios como las caminadoras, bicicletas fijas, escaladoras, etc. Su característica principal es que el usuario se ejercita realizando una actividad en la que intervienen muchos músculos de manera coordinada, como por ejemplo el caminar en una caminadora, se usan todos los músculos de las piernas para “avanzar”, los hombros al realizar el balanceo de brazos para el equilibrio, etc.

Dichos aparatos suelen ser usados para acondicionamiento y control de peso ya que son ejercicios básicamente aeróbicos. La ventaja que tienen es que el usuario no necesita un instructor que le enseñe a usar el equipo, ya que al estar basados estos aparatos en actividades diarias se parte del punto de que el usuario ya sabe caminar, andar en bicicleta etc. Las características propias del ejercicio en estos aparatos es en primer lugar el poco desarrollo muscular que generan, ya que son ejercicios aeróbicos y en segundo lugar el poco desarrollo muscular que generan es enfocado a dicha actividad. Por ejemplo una persona que no a entrenado ciclismo durante mucho tiempo y haya “fortalecido” sus piernas, no implica que tenga la misma fuerza, potencia o resistencia corriendo. Éste fenómeno se da porque con éste tipo de ejercicio los músculos se entrenan en una sola actividad y se enfocan a ella perfeccionando su funcionamiento en la misma pero sin alterar notablemente su funcionamiento en otras actividades.

Concentración de movimientos.

Estos aparatos son los aparatos comúnmente llamados de “pesas”, su característica principal, es que el usuario para ejercitarse realiza movimientos específicos que hacen trabajar un músculo o grupo muscular en particular. Son muy versátiles y aunque en su mayoría suelen ser usados para el ejercicio anaeróbico también se puede hacer ejercicio aeróbico en ellos, pudiendo entonces usarse para acondicionamiento y control de peso, así como para generación de fuerza y volumen muscular. Otra característica importante de éste grupo muscular es que al trabajar determinado músculo de forma concentrada y en todo su rango de contracción, la fuerza adquirida se puede usar para cualquier actividad en la que intervenga dicho músculo. Es decir, por ejemplo una persona que se haya entrenado de forma anaeróbica sus piernas con estos aparatos suele ver mejorías en la mayoría de sus actividades diarias, como subir y bajar escaleras, caminar correr, saltar, etc. Este fenómeno se da porque el músculo se da porque con éste tipo de ejercicio los músculos se entrenan en su propia contracción y en todo su rango de contracción, por lo que ayudarán en cualquier actividad que requiera de su contracción. Teniendo la única desventaja de que se requiere un instructor, tanto para mostrar los ejercicios (no son movimientos comunes ni triviales) como para plantear una rutina ya sea aeróbica o anaeróbica con dichos aparatos.

Por las características antes descritas, y los objetivos de éste trabajo, se opta por elegir la segunda clase de aparatos antes mencionados, es decir, la “concentración de movimientos”, esta determinación se toma por las siguientes razones:

- El ejercicio anaeróbico fomenta un desarrollo muscular mayor que el aeróbico.

- La fuerza y desarrollo muscular obtenidos en el ejercicio anaeróbico tienen más repercusiones favorables sobre el resto de las actividades diarias que el ejercicio aeróbico.
- La posibilidad de realizar el mismo ejercicio pero de una forma aeróbica, que también es de gran importancia en un programa de acondicionamiento.
- La gran variedad de ejercicios para cada músculo otorgan gran libertad de diseño.
- La variedad de ejercicios para cada músculo también ayuda a que una persona no se aburra de una misma rutina diaria (como por ejemplo 1 hora diaria de caminadora).

6.2.- Determinación del número de estaciones del aparato y su distribución.

Tras haber descrito de forma general ambos tipos de aparatos de ejercicios y mencionar las ventajas y desventajas de cada uno, se decide fabricar un aparato del tipo de “concentración de movimientos” ya que sus ventajas son ideales para cumplir el objetivo inicial del presente trabajo (acondicionar al sujeto de estudio para mejorar su desempeño en cualquier actividad diaria que realice).

Ahora bien, como se definió en el capítulo 5, el espacio ocupado por un aparato de ejercicios (de gimnasio) suele ser considerable y no siempre se dispone de él en casa, por lo que se definen dos líneas de trabajo.

Una donde el aparato de ejercitamiento que se construya, tenga un volumen reducido y sea ideal para poder ejercitarse en casa (aparato individual). Otra línea de trabajo tiene como objetivo tener varias estaciones de trabajo con la finalidad de que varias personas puedan ejercitarse de forma simultánea, lo cual es ideal para centros de rehabilitación (aparato grupal).

Ambas líneas de trabajo son importantes y también cada una tiene un objetivo distinto. Siguiendo el objetivo principal el cual implica que el sujeto de estudio pueda entrenar de forma diaria, sin tener que desplazarse a un centro de rehabilitación, pudiendo disponer de un pequeño espacio en su domicilio, en el presente trabajo se opta por desarrollar la primera línea de trabajo y desarrollar un “aparato individual”.

Sin embargo también se deja abierta la línea de trabajo del “aparato grupal” para desarrollarla en posteriores trabajos.

6.3.- Diseño conceptual del aparato.

Una vez tomada la decisión de diseñar un aparato de ejercitamiento “individual” y de “concentración de movimientos” nos apegamos a las especificaciones de diseño obtenidas en los capítulos 3 y 5 siendo las primeras, restricciones que se imponen para realizar los movimientos definidos en el ejercitamiento de cada músculo, y las segundas restricciones que se derivan de “la voz del cliente”.

Dichas especificaciones son:

En cuanto a equipo:

- **Para la región abdominal:**
Poleas altas.
Banco horizontal y de ángulo variable en un rango de 90° a 180°.
Banco que sujete las extremidades inferiores (para entrenar los oblicuos).
- **Para la región del pecho:**
Poleas bajas y laterales.
Banco horizontal.

- **Para la región de los hombros:**
Poleas Bajas y laterales.
Banco con respaldo.
Banco horizontal con apoyo a las extremidades pélvicas.
- **Para la región de la espalda**
Banco horizontal.
Banco con apoyo al pecho.
Poleas Bajas laterales.
Poleas medias laterales.
Poleas altas laterales.

En cuanto a Voz del cliente.

- **Altura del asiento.**
El asiento debe de ser bajo para que el usuario pueda tener fácil acceso a usar el aparato, así como una mayor estabilidad durante la realización del ejercicio.
- **Longitud para desplazar el asiento.**
El asiento deberá poder desplazarse tanto para poder realizar los diferentes ejercicios como para poder seguir siendo de utilidad aunque el usuario crezca.
- **Altura para desplazar las poleas y Longitud para desplazar las poleas.**
Las poleas deben poderse desplazar a lo largo y a lo alto, con el fin de colocarse en la posición correcta para cualquier ejercicio que se desee realizar.
- **Longitud libre a lo alto del asiento, Longitud libre a lo ancho del asiento y Longitud libre a lo largo del asiento .**
El asiento debe de tener espacio libre alrededor, para que el usuario no tenga obstáculos al ingresar al asiento y realizar el ejercicio.
- **Longitud usuario-pesas.**
El sistema de pesas no deberá estar cerca del rango de movimiento del usuario durante la realización del ejercicio. Con el objeto de evitar accidentes.

6.4.- Restricciones Conjuntas.

Ahora haciendo la conjunción de ambas especificaciones, tenemos que el aparato deberá tener en primera instancia un banco de poca altura y cuyo respaldo pueda ajustarse en diversas posiciones, desde la posición sentado (o apoyo al pecho) y que se pueda ir abatiendo hasta una posición completamente horizontal. También dicho banco deberá contar con suficiente espacio libre alrededor, para que el usuario tenga un fácil acceso a realizar el ejercicio y además deberá estar alejado del sistema de pesas, para evitar algún posible accidente.

En cuanto a las poleas se requieren que haya varias poleas o que la polea existente se pueda desplazar tanto a lo largo del aparato como a lo alto, y así el usuario pueda ejercitar músculo que desee.

En cuanto al sistema de resistencia para los ejercicios se opta por elegir un sistema de pesas de selección variable, con el cual mediante la fácil y rápida colocación de un seguro permita subir o bajar la resistencia del ejercicio y que siempre esté alejado del rango de movimiento del usuario.

6.4.1.- Diseño inicial.

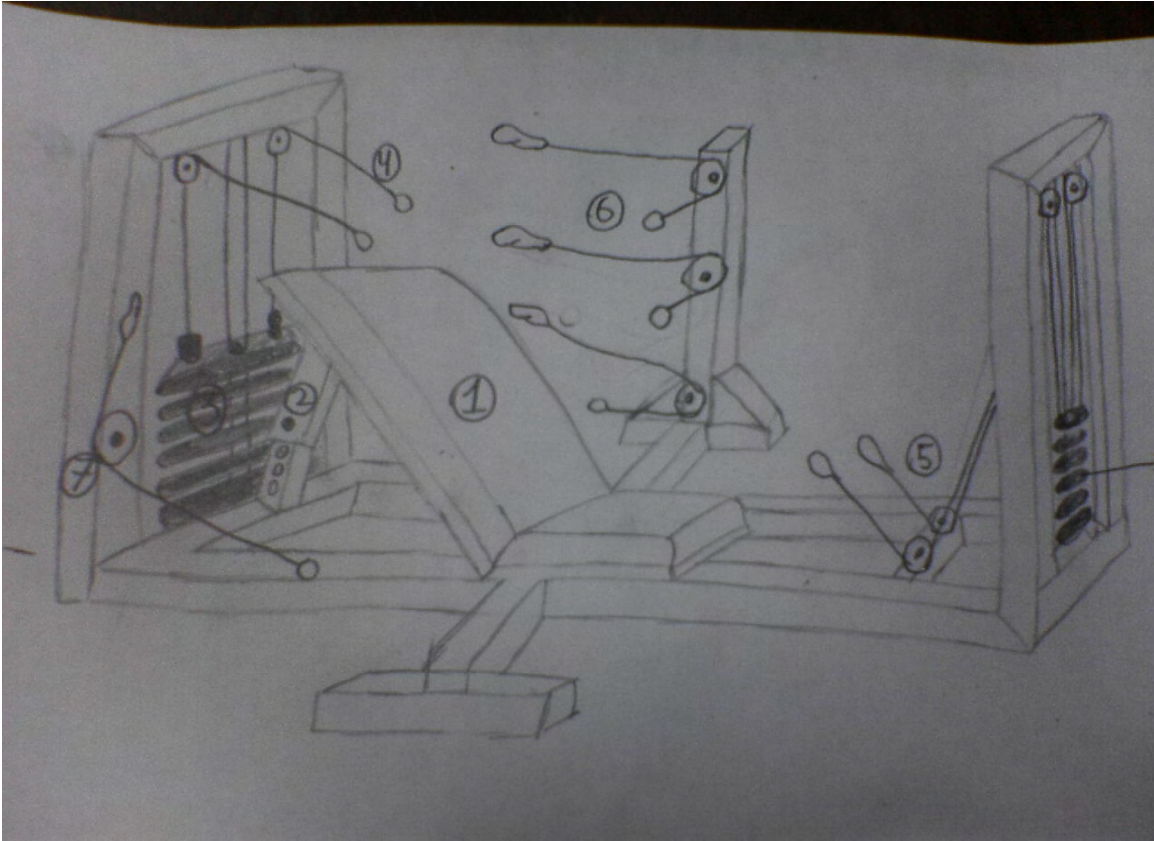


Figura 6.1.- Boceto a mano alzada del primer diseño del Aparato de Ejercitamiento.

En donde la numeración corresponde a:

1. Banco de posición variable.
2. Sistema de variación del ángulo del banco.
3. Sistema de pesas de fácil selección.
4. Poleas altas posteriores.
5. Poleas bajas frontales.
6. Columna de poleas altas medias y bajas todas laterales (para la claridad del dibujo no se muestra la segunda columna de poleas, que se sitúa al otro extremo del banco (1)).
7. Poleas medias posteriores.

6.4.2.- Forma de Interacción Usuario-Aparato.

En la figura 6.1 se muestra una idea muy general del aparato de ejercitamiento, que cumple con las restricciones y requerimientos determinados en capítulos anteriores. El modo en el que el usuario interactuaría con dicho aparato es mediante un chaleco accionador y un accesorio especial en forma de gancho, en el cual se acoplan los cables de las poleas pudiendo el usuario de ésta manera movilizar las pesas con sus extremidades. (Figura 7.3) Tanto el chaleco accionador como sus accesorios son mostrados en el capítulo 7.

6.4.3.- Segundo Diseño.

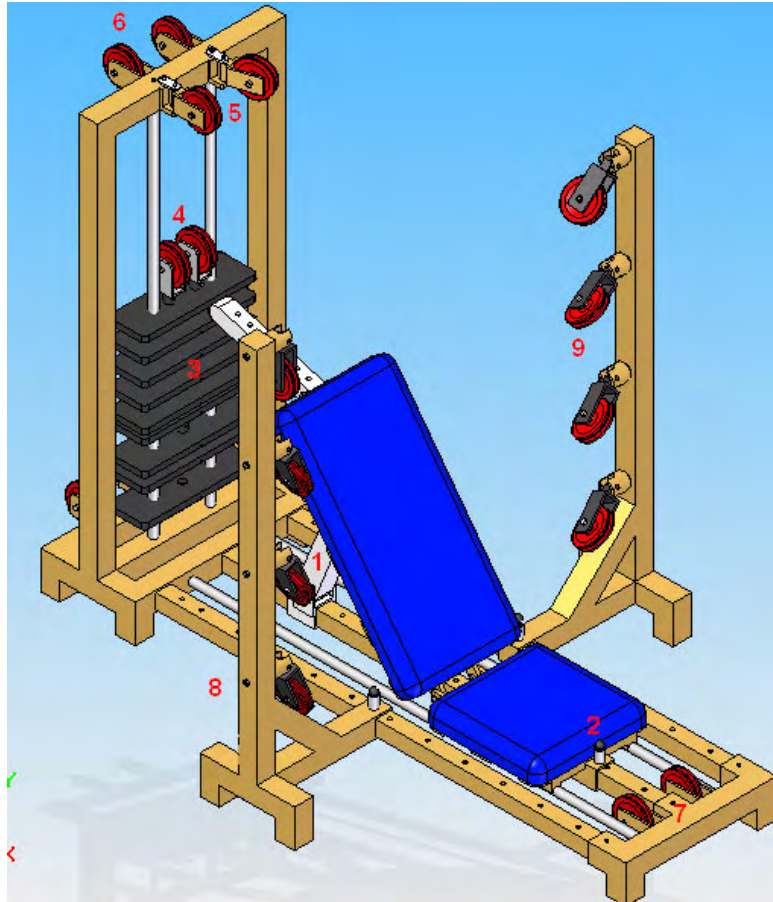


Figura 6.2.- Isométrico del segundo diseño del Aparato de ejercitamiento, obtenida con el programa Solid Edge v20.

En donde la numeración corresponde a los siguientes sistemas:

1. Sistema para ajuste de ángulo de inclinación del respaldo banco.
2. Sistema para ajustar la posición longitudinal del banco.
3. Sistema selector de peso.
4. Poleas para levantar el peso.
5. Poleas que permiten rotación en 1 eje.
6. Poleas traseras superiores.
7. Poleas delanteras.
8. Sistema para posicionar las columnas laterales de poleas.
9. Columnas laterales de poleas (que permiten rotación en 2 ejes).

6.5.- Ventajas del aparato de ejercitamiento sobre otros encontrados comercialmente.

Las ventajas de éste diseño contra los aparatos de ejercitamiento profesionales de gimnasio son varias:

- **Reducción de tamaño.**

La reducción del tamaño se logra mediante el uso de un banco de posición variable, que permite ajustar tanto la posición angular como la longitudinal del mismo. Así como un sistema de poleas especialmente ubicadas en puntos específicos y que mediante la rotación en varios ejes permiten realizar cualquier ejercicio (de los definidos en capítulo 3) desde el mismo banco tan solo eligiendo una posición adecuada del banco y usando la polea indicada.

- **Simplicidad de operación.**

La simplicidad de operación se logra en dos aspectos, el primero es la facilidad de seleccionar la resistencia deseada en el banco de pesas, moviendo solamente un pequeño seguro, en lugar de cargar y descargar pesas y/o discos sobre el aparato y en segundo lugar es la intuitividad de operación, que se logra mediante una disposición de las poleas tal que hace que el usuario “intuya” cual es el movimiento para el que fue destinado cada polea.

- **Reducción de peso total.**

La reducción de peso total del aparato es lograda con un sistema de poleas que permiten usar el mismo banco de pesas no importando el ejercicio que se desee realizar.

- **Sistema de Interacción versátil.**

Para que el sujeto de estudio pueda interactuar con el aparato de ejercitamiento y sus poleas, se define un sistema al que se le llamará chaleco accionador (del cual se hablará extensamente en el capítulo 7) y con el cual además de interactuar con el aparato de ejercitamiento, podrá ayudarlo a realizar otras actividades mediante el intercambio de accesorios.

6.6.- Comentarios del capítulo 6

En éste capítulo se hizo una descripción general de los tipos de aparatos de ejercitamiento usados comercialmente así como sus ventajas y desventajas, con la finalidad de poder determinar que tipo de aparato de ejercitamiento se diseñaría. Para definir las características que el diseño debía incluir, se usaron los resultados de capítulos anteriores, del capítulo 3 se tomaron los elementos requeridos para realizar cada ejercicio con el fin de incluir solo los elementos indispensables para realizarlos. Del capítulo 4 se definió que no existían patentes de aparatos de ejercicios similares y del capítulo 5 se definieron las restricciones de diseño usando la metodología de diseño conocida como QFD. Mediante todos estos resultados se llegó a un diseño generado en el programa Solid Edge. El cual será definido a detalle en el capítulo 8, realizándose entre otras cosas los planos de todas y cada una de sus piezas, así como pruebas mediante elemento finito a las partes críticas de su funcionamiento.

Capítulo 7:

Diseño del chaleco accionador y accesorios.

Introducción.

Una vez definida la arquitectura general del aparato de ejercitamiento en el capítulo 6, es necesario definir también el sistema mediante el cual el sujeto de estudio podrá interactuar con el aparato.

Dicho sistema consistirá en un chaleco accionador, que servirá para sujetar y mantener en posición dos sockets ajustables, que tendrán una terminación capaz de ajustarse a diferentes accesorios, primeramente a un tipo de “gancho”, mediante el cual podrá acoplarse con el cable de las poleas y de esta forma interactuar con el aparato.

La gran ventaja de diseñar éste chaleco accionador será que no sólo le permitirá al sujeto de estudio interactuar con el aparato de ejercitamiento, sino también mediante intercambio de los accesorios podrá realizar diferentes actividades, como por ejemplo alimentarse de forma autónoma o poder interactuar con otros aparatos como una silla de ruedas para lograr así un desplazamiento autónomo.

7.1.- Diseño Inicial del Chaleco Accionador

La idea inicial del chaleco accionador consiste en tres partes principales, las cuales son:

- Sistema de sujeción.
- Sockets.
- Accesorios varios.

El sistema de sujeción consiste en dos partes a su vez, una parte semi-fija (sujeción delantera) y otra totalmente ajustable (sujeción trasera). Estas partes sujetaran en cada extremo un socket ajustable especialmente diseñado para el sujeto de estudio, y dicho socket tendrá una terminación con cuerda, para que en sus extremos se puedan ajustar diversos accesorios, como por ejemplo ganchos para interactuar con el aparato de ejercitamiento, cubiertos para una alimentación autónoma entre varios.

Un diseño preeliminar de dicho chaleco accionador se muestra en los siguientes dibujos a mano alzada.

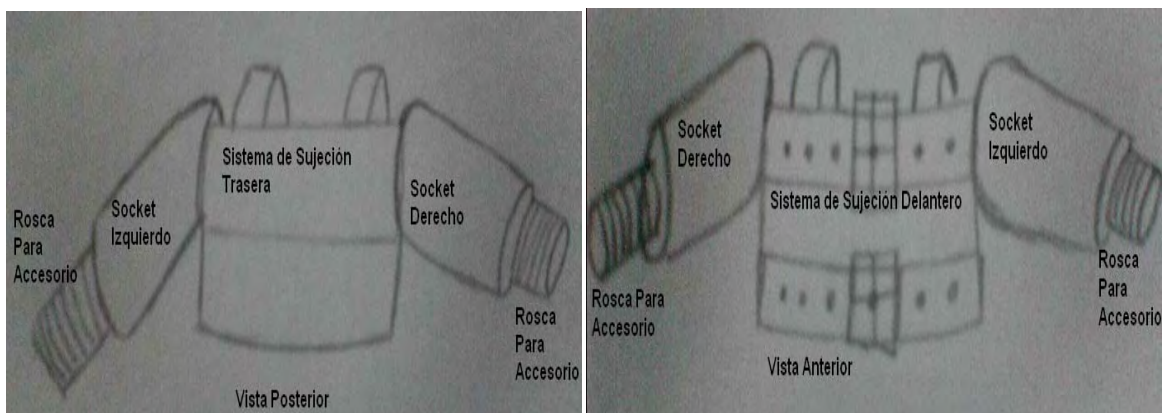


Figura 7.1.- Boceto a mano alzada de las vistas posterior y anterior del Chaleco Accionador.

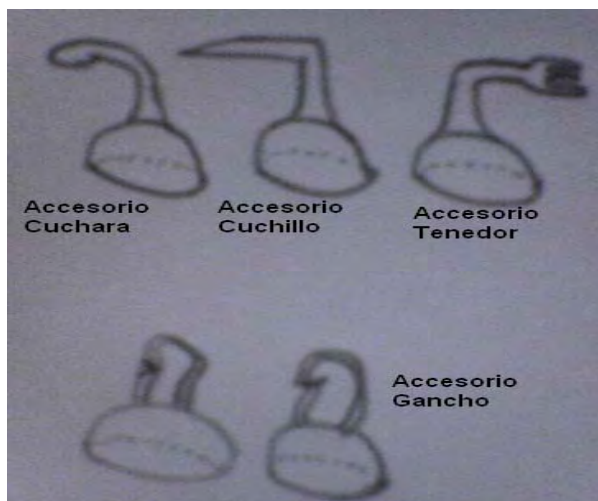


Figura 7.2.- Boceto a mano alzada de los Accesorios ideados para el Chaleco Accionador, entre los que se destaca el “Accesorio Gancho” mediante el cual se interactuaría directamente con los cables y poleas del Aparato de Ejercitamiento.

7.2.-Diseño del Chaleco Accionador.

Para realizar el diseño del chaleco accionador lo primero que debemos de tomar en cuenta es que es una pieza crítica para el diseño del aparato de ejercitamiento ya que es la forma en que el sujeto de estudio podrá interactuar con el aparato de ejercitamiento y por consiguiente su comodidad y facilidad de uso tendrá repercusiones importantes en el éxito del diseño.

Por otra parte como ya fue mencionado en la introducción del presente capítulo, el chaleco no sólo permitirá la interacción entre el sujeto de estudio y el aparato de ejercitamiento, sino que también está orientado a facilitar la realización de diversas tareas de la vida cotidiana del sujeto de estudio, lo que le otorga una importancia aún mayor a éste dispositivo y al mismo tiempo le exige otras restricciones al diseño, ya que ahora no sólo deberá soportar las cargas a las que estaría sometido durante el ejercitamiento, sino que ahora también se exige que sea “cómodo” durante su uso, ya que será usado durante gran parte del día y no solamente durante el ejercicio.

Dicha comodidad es difícil de definir, por las causas que hemos explicado en el capítulo 5, ya que lo que es cómodo para algunos no lo puede ser para otros, sin embargo podemos definir la comodidad en 3 factores:

- Medidas.

Este factor implica que el chaleco debe ser personalizado y fabricado tomando en cuenta todas las medidas del sujeto de estudio para que se ajuste al sujeto de estudio durante su uso, pero sin ser incómodo.

- Materiales.

El factor de materiales se orienta hacia la selección, ya que es necesario elegir un material que soporte las sollicitaciones que se le impongan ya sea durante el ejercicio o durante alguna actividad diaria, pero que sea flexible para que no limite los movimientos del sujeto de estudio y también se requiere que sea suave para que no lastime la piel en la zona donde haga contacto con el sujeto de estudio.

- Diseño.

El diseño es la forma donde se conjuntarán las medidas, materiales y metodología (de la cual se hablará enseguida) para crear el chaleco, de manera tal que se pueda cumplir el objetivo de hacerlo “cómodo”

Como se mencionó en el tercer punto, es necesario definir una metodología a seguir para el diseño correcto del chaleco accionador. Recordando ante todo que el chaleco será una prenda que pueda vestir el sujeto de estudio durante gran parte del día, debemos apoyarnos en técnicas y herramientas que hagan posible la fabricación de prendas, es decir, el chaleco accionador será diseñado y fabricado usando técnicas de costura y sastrería, pero siendo estas técnicas supervisadas en todo momento bajo un punto de vista ingenieril. Pudiendo de ésta forma llevar a cabo el objetivo de realizar un chaleco accionador cómodo, pero que cumpla con las solicitudes a las que se encuentre sometido.

Habiendo dicho esto, solo mencionaremos por último que se usarán técnicas de costura y sastrería ampliamente difundidas, para tomar medidas, trazar patrones y realizar la manufactura final del chaleco accionador. Muchas de éstas técnicas son basadas en la experiencia que los sastres y costureras han adquirido a través del tiempo, y algunas otras son resultado de la aplicación de la lógica para facilitar el trabajo y reducir tiempos (como trazar solamente la mitad de un molde apelando a la simetría del cuerpo humano), sin embargo todas las técnicas que se mencionen en ésta sección, si bien no se hará una profundización en ellas porque no es objeto del presente trabajo, si se mencionará el porque de su utilización justificando cada técnica usada mediante una pequeña nota en caso de ser necesaria, así como una pequeña observación ingenieril sobre dichas técnicas.

*Para el lector interesado en profundizar en las técnicas empleadas en éste capítulo puede consultar la siguiente bibliografía, de la que fueron tomados los conceptos básicos de costura que fueron usados en ésta sección.

“Aprenda corte de ropa para niño y adulto, Sistema CYC”.
Sara Miranda Ruiz.
Editorial “CYC”.

7.2.1.- Medidas requeridas para el Chaleco Accionador.

Como se mencionó anteriormente, la correcta adquisición de las medidas es muy importante para que el diseño final resulte con un buen ajuste (ni apretado ni flojo) y se logre el objetivo de comodidad en cuanto a medidas.

Para realizar una correcta toma de medidas se ha utilizado la información contenida en la bibliografía mencionada al final de la sección 7.2.1. (página 5 y 6), donde se indica la técnica correcta para tomar las medidas requeridas para el diseño y manufactura de un chaleco. Dichas técnicas no son tema de éste trabajo, por lo cual solo se mencionan las medidas requeridas en la tabla siguiente, así como su magnitud medida en el sujeto de estudio.

Medida	Magnitud [cm]
Contorno cuello	35
Contorno pecho	67
Contorno cintura	69
Contorno cadera	79
Largo espalda	31
Largo talle	32
Largo manga	Izq.- 20 Der.- 19
Largo sisa	26
Ancho espalda	26
Diámetro mayor	80

Tabla 7.1.- Medidas del sujeto de estudio.

Dichas medidas servirán para realizar el patrón o molde correspondiente al diseño del chaleco accionador mediante la metodología mencionada en la bibliografía.

7.2.2.- Selección de Materiales Para el chaleco Accionador.

La selección de materiales para el chaleco accionador como mencionamos anteriormente también es clave para lograr el objetivo de “comodidad”, por ello es necesario definir en este punto las características que debe de poseer un material para que lo podamos definir como “cómodo”.

Antes de definir dichas características, debemos recordar que el chaleco accionador será una prenda de vestir, por lo cual si logramos definir las características generales que la ropa “cómoda” posee, por analogía podemos decir que esos son las que buscamos.

Ahora bien, por conveniencia a nuestros propósitos hacemos la analogía contra una prenda que sea usada para hacer ejercicio “cómodamente”, como lo es una playera común y corriente que la gente use al hacer ejercicio y posteriormente también mencionamos las solicitudes a las que estará sometido el chaleco accionador para poder encontrar todas las características que buscamos.

Características de la playera para hacer ejercicio.

- Permite una gran movilidad, tanto para flexionar el torso como para mover las extremidades superiores.
- Aunque permite la movilidad no es demasiado holgada, ya que por un descuido podría atorarse en algún sistema del aparato de ejercitamiento y ocasionar un accidente.
- Permite la transpiración y ventilación de la piel.
- En algunos casos particulares acelera el secado de la transpiración produciendo una sensación de frescura.

Solicitaciones a las que estaría sometido el chaleco Accionador.

- Estaría sometido a fuerzas de tensión sobre el plano coronal, por lo cual el material deberá tener una cierta resistencia a la tracción (no de forma exagerada, pero si un poco más que la tela de playera normal).
- Se usaría tanto para ejercitarse en diversas posiciones como para uso diario, por lo cual debe de tener un buen ajuste en todas las direcciones y además debe de ser cómodo para usarse en largos periodos de tiempo.

Ya que conocemos las características generales que posee una playera normal para hacer ejercicio y las solicitudes a las que estaría sometido el chaleco accionador podemos definir cuatro características que debe poseer el material del que este fabricado, para finalmente poder seleccionarlo.

- Flexibilidad.
- Resistencia a la tracción.
- Permita la Transpiración.
- Ajustabilidad.

Dichas características son las que debemos obtener del material que seleccionemos para manufacturar el chaleco accionador. Recordando una vez más que el chaleco será una prenda de vestir restringimos la búsqueda de materiales a materiales de bajo costo, fácil adquisición y fácil procesamiento que se usen normalmente en la manufactura de prendas de vestir. Presentando a continuación una lista de materiales que cumplan cierta característica.

Flexibilidad.

La flexibilidad del material permitirá que el sujeto de estudio pueda realizar los ejercicios mencionados en capítulos pasados con facilidad. Todas las telas poseen flexibilidad en mayor o en menor medida, pasando por la lycra de una flexibilidad total, hasta la mezclilla de una flexibilidad muy restringida.

Resistencia a la Tracción.

La resistencia a la tracción no es tan requerida en la ropa de uso diario, sin embargo existen materiales de costura que satisfacen perfectamente esta característica, como pueden ser la mezclilla, la lona, el cuero, etc. Con la desventaja de que esta característica es normalmente opuesta a la flexibilidad.

Permita la Transpiración.

Para permitir la transpiración de la piel bajo el chaleco accionador, la tela deberá ser muy ligera y porosa, actualmente existen diversas telas de uso comercial diseñadas para la manufactura de ropa deportiva, como las manufacturadas a base de Poliéster que se encuentran a un bajo costo y cumplen perfectamente con estas características.

Ajustabilidad.

La ajustabilidad del material permitirá que la tela se amolde fácilmente al cuerpo, permitiendo una gran movilidad, también hay telas que cumplen con dicha característica y se pueden encontrar de forma comercial a bajo costo, como lo son las lycras.

Decisión Final de Materiales.

Finalmente después de analizar las características que se requieren en el chaleco accionador, y la de los materiales encontrados fácilmente de forma comercial, se llega a la conclusión de que ningún material por si mismo satisface todas las características mencionadas. Pero mediante la combinación de varios materiales se pueden lograr los efectos deseados, por lo que se usará en su mayoría una tela conocida comercialmente como Pique Fantasía, que posee muy buena flexibilidad y además permite la transpiración corporal, de ésta manera garantizamos una buena "comodidad" aún si el chaleco accionador es empleado por una cantidad de tiempo continuo considerable. Por otro lado, para garantizar la resistencia mecánica a la tracción del chaleco accionador, se usarán en puntos críticos del diseño pequeñas secciones de lona, que posee buena flexibilidad además de no ser muy pesada y de no interferir demasiado en la disipación de calor, como lo harían otras telas como la mezclilla.

7.3.- Diseño del Socket del Chaleco Accionador.

7.3.1.- Características que debe satisfacer el Socket del Chaleco Accionador

El socket del chaleco accionador al igual que el chaleco debe cumplir ciertas características para poder desempeñar correctamente sus funciones. Entre ellas se pueden mencionar:

Resistencia Mecánica.

La resistencia mecánica del material con que se construya es clave, ya que al ser el medio de interacción con el aparato de ejercitamiento el socket se verá sometido a solicitaciones muy características, mismas que dependerán principalmente de la carga con la que el sujeto de estudios realice el ejercicio, así como del ejercicio que esté realizando, esto último por el hecho de que al realizar cualquier ejercicio la ubicación espacial del socket con respecto a la carga va modificándose, de forma que habrá situaciones en las que el socket sufra esfuerzos debido solamente a la tensión, y habrá momentos en que los esfuerzos sean por flexión. Por lo cual al diseño final del socket se le someterá a análisis mediante elemento finito en el capítulo 8.

Ligereza.

Esta característica también es importante, ya que un objetivo final de diseño del chaleco accionador es que mediante el cambio de accesorios pueda servir para muchas otras aplicaciones, usándose así gran parte del día y no solamente durante el ejercitamiento, por lo que el socket y los accesorios deberán ser lo más ligeros posibles para que el chaleco accionador sea cómodo de usar y pueda usarse por periodos prolongados de tiempo.

Forma.

En cuanto a la forma del socket, se toman en cuenta dos situaciones, la primera es en cuanto a medidas del sujeto de estudios, el socket debe de poder ajustarse de forma correcta a las extremidades superiores para poder realizar el ejercicio cómodamente. Y la segunda situación es en cuanto al diseño de ensamble socket-accesorio, ya que se busca que el cambio de accesorios sea lo más sencillo posible para que el sujeto de estudios pueda realizar el cambio de accesorios sin ayuda adicional.

7.3.2.- Diseño del Socket y Accesorio.

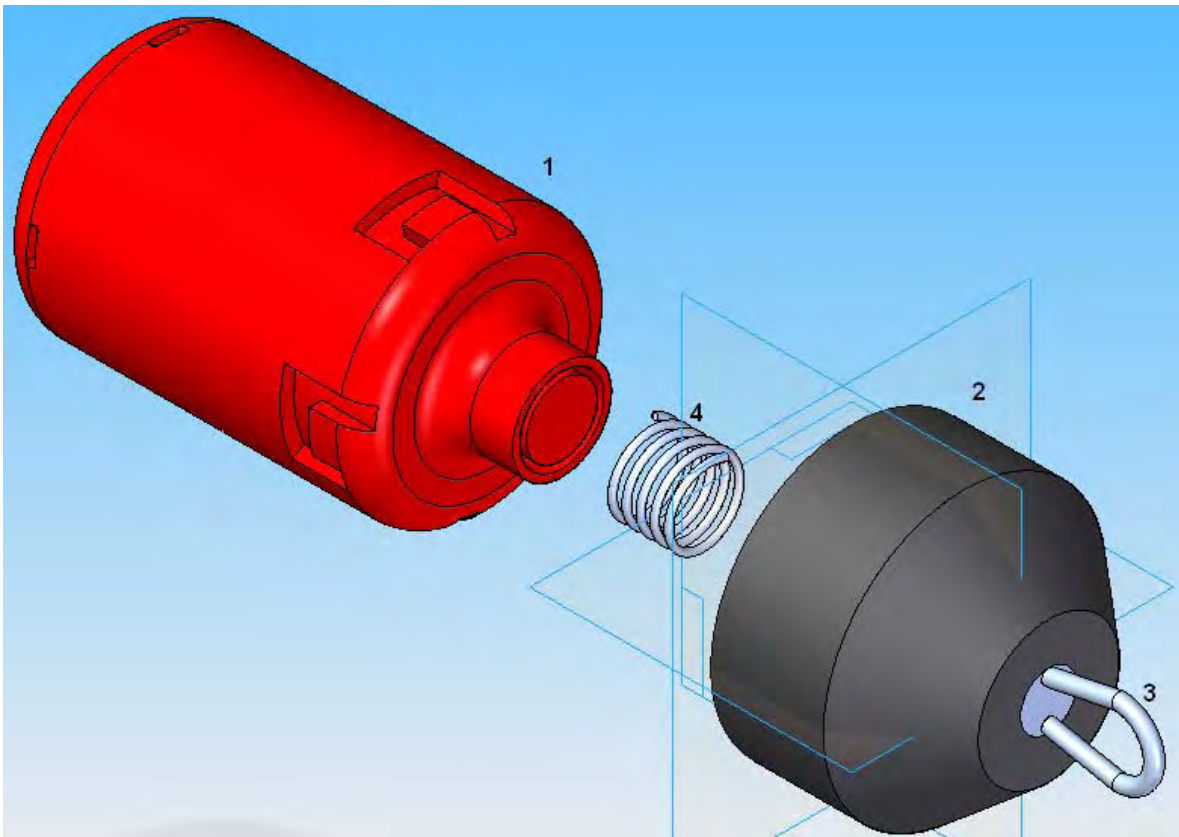


Figura 7.3.- Modelo tridimensional donde se muestra el Socket y el Accesorio del Chaleco Accionador.

El diseño del socket se muestra en la figura 7.3, en donde los números corresponden a:

1. Socket.
2. Accesorio Estándar.
3. Terminación particular del accesorio (en este caso gancho para las poleas del aparato de ejercitamiento).
4. Resorte de ensamble.

Éste diseño del socket tiene como características principales:

- **Interior cómodo y auto ajustable.**

Esto se logra al usar un material acolchado en el interior de la cavidad destinada para la extremidad superior, de manera tal que al colocarse el chaleco y ajustarse, el socket embona y se ajusta a la extremidad sin ocasionar molestias.

- **Versatilidad de aplicaciones.**

En cuanto a la versatilidad de aplicaciones se hace énfasis en el accesorio terminal, que podrá ser cambiado sin necesidad de quitar y poner el socket y/o chaleco accionador, pudiendo elegir entre diversos accesorios terminales dependiendo de la actividad a realizar. Esto con la finalidad de que el intercambio del accesorio sea una ventaja y una ayuda en la realización de tareas y no un obstáculo.

- **Facilidad de cambio de accesorio.**

La facilidad del cambio de accesorio se logra con el diseño tanto del socket como del accesorio ya que mediante un resorte y dos movimientos sencillos (uno de compresión contra el resorte y otro de torsión del accesorio) es posible quitar o poner un accesorio diferente.

7.3.3.- Manufactura y Selección de Material del Socket y Accesorio.

Como ya se ha mostrado a grandes rasgos en la figura 7.3, la geometría especial diseñada para lograr las características antes mencionadas, implica ciertas dificultades, siendo la principal de ellas la de la manufactura de las piezas por lo complejo de sus geometrías. Por dicha razón el método que se empleará para la manufactura del socket y el accesorio del chaleco accionador es el de prototipos rápidos. método que será descrito brevemente en el capítulo 8.

7.3.4.- Sistema de Sujeción “Chaleco Accionador-Socket”

La forma de sujetar el Socket al Chaleco Accionador es mediante tiras de lona, ya que satisface los requerimientos mencionados en la sección 7.2.2. Las tiras deberán cosidas sobre la tela del chaleco (así no estará en contacto con la piel del usuario) y sus extremos deben ser insertados en las ranuras de los Sockets, para que de esta manera actúen como “alma” del Chaleco Accionador y soporten las cargas de tracción.

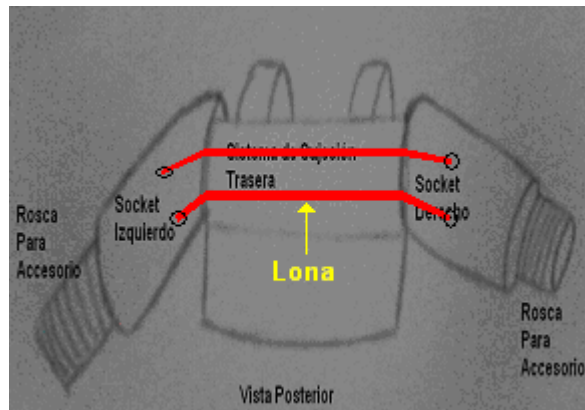


Figura 7.4.- Esquema del Sistema de Sujeción “Chaleco Accionador-Socket” (vista posterior).

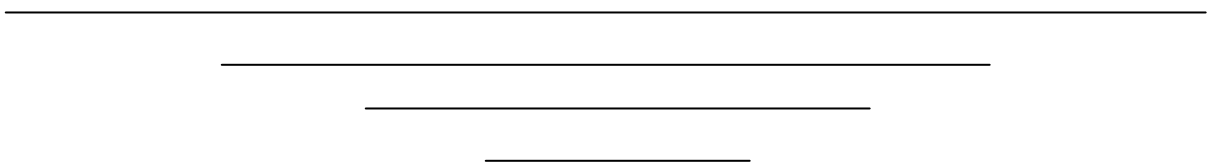
7.4.- Comentarios del capítulo 7.

En éste capítulo se definieron las características que debía tener tanto el chaleco accionador como el socket, para su posterior diseño y manufactura. Para el diseño del chaleco accionador se enfocó es tema bajo una perspectiva de sastrería, corte y confección, ya que ante todo, el chaleco accionador es una prenda que se pretende sea usada para diversas actividades a lo largo de todo el día. Para el diseño del socket se hizo énfasis para idear un sistema de ensamble entre socket y accesorio que permitiera un intercambio rápido y sencillo para que el usuario pudiera intercambiar los accesorios el mismo y poder efectuar sus diversas tareas diarias con mayor facilidad.

Convirtiendo el intercambio de accesorios en una ventaja y una ayuda en lugar de ser un obstáculo mas en las tareas diarias.

Capítulo 8:

Diseño a Detalle del Aparato de Ejercitamiento.



Introducción.

En éste capítulo se profundizará en la obtención de los planos de fabricación para las piezas del aparato de ejercitamiento mostrado en el capítulo 6, sección 6.4.2. También se seleccionarán los materiales que serán usados para su construcción. Otro punto importante de éste capítulo es el análisis de elemento finito al que serán sometidos el modelo del socket y el accesorio (piezas claves del diseño) proceso mediante el cual se evaluará si el diseño y el material elegido, soportan las solicitaciones a las que serán sometidos durante su funcionamiento. Por último en éste capítulo se realizarán los planos de explosión y de ensamble del aparato de ejercitamiento.

8.1.- Elaboración de los planos de fabricación por pieza del aparato.

Usando el modelo diseñado en el capítulo 6 (sección 6.4.2) modelado en *Solid Edge V20*, se procede a hacer una lista de las piezas (y el número de piezas usadas en el diseño), para después clasificarlas según su tipo (piezas fabricadas con perfil PTR 2" x 2", solera 1/16 x 2" , tornillos, tuercas y poleas de uso comercial, barras redondas, otras piezas).

Lista de piezas para el aparato de ejercitamiento:

Nombre de la Pieza	No. de piezas
Estructura del aparato de gimnasio	1
Cierre de la base	1
Poste para poleas	2
Guía para el asiento	2
Asiento	1
Respaldo	1
Guía del posicionador de respaldo	1
Selector de ángulo de respaldo A	1
Selector de ángulo de respaldo B	2
Guía para las pesas	2
Carcasa polea superior	2
Tapa carcasa polea superior	2
Resorte soporte de las pesas	2
Pesas	x
Primera pesa	1
Carcasa para polea de pesas	2
Carcasa polea rotatoria A	8
Carcasa polea rotatoria B	8
Polea comercial	18
Colchoneta respaldo	1
Colchoneta asiento	1
Perno para sujeción de polea	18
Tuerca para perno de poleas	30
Tornillo tapa de carcasa de polea superior	4
Tornillo cierre de la base	5
Perno rotación de respaldo	2
Tuerca 5mm	5
Perno rotación posicionador de respaldo	2
Perno para sujetar la base de la polea	2
Tornillo sujeción primera pesa	2
Perno polea rotatoria	8
Perno para carcasa de polea rotatoria	8
Tornillo prisionero	8
Total de piezas	153

Nota.- Los nombres de las piezas en la lista fueron tomados del archivo de ensamble (*Solid Edge V20*) según fueron definidos por el autor al momento de crearlos, los nombres definitivos serán mencionados en la siguiente sección tras una clasificación según su tipo.

8.1.1.- Clasificación de las Piezas.

Todas las piezas de la lista anterior son clasificadas y también se les asigna una nueva clave, con el propósito de facilitar su nomenclatura, el criterio para dicha clasificación se basó en la materia prima de la cual se maquinan.

- **Piezas fabricadas con perfil PTR 2" x 2" de 1/8 de espesor.**

Nombre anterior	Nueva clave
Estructura del aparato de gimnasio	PTR01 Estructura
Cierre de la base	PTR02 Base
Asiento	PTR03 Asiento
Respaldo	PTR04 Respaldo
Guía del posicionador de respaldo	PTR05 Guía
Poste para poleas	PTR06 Poste

- **Ángulo de lámina 1/8 4.4cm x 3.9cm.**

Nombre anterior	Nueva clave
Selector de ángulo de respaldo A	ANG01 A
Selector de ángulo de respaldo B	ANG02 B

- **Solera.**

Nombre anterior	Nueva clave
Carcasa polea superior	SOL01 Superior
Tapa carcasa polea superior	SOL02 Tapa
Carcasa polea rotatoria B	SOL03 Rotatoria
Carcasa para polea de pesas	SOL04 Carcasa

- **Barras redondas.**

Nombre anterior	Nueva clave
Guía para las pesas	BAR01 Pesas
Guía para el asiento	BAR02 Asiento
Carcasa polea rotatoria A	BAR03 Rotatoria

- **Piezas comerciales.**

Nombre anterior	Nueva clave
Polea comercial	COM01 Polea
Perno para sujeción de polea	COM02 Perno
Perno rotación de respaldo	COM03 Perno
Perno rotación posicionador de respaldo	COM04 Perno
Perno para sujetar la base de la polea	COM05 Perno
Perno polea rotatoria	COM06 Perno
Perno para carcasa de polea rotatoria	COM07 Perno
Tornillo prisionero	COM08 Tornillo
Tornillo sujeción primera pesa	COM09 Tornillo
Tornillo tapa de carcasa de polea superior	COM10 Tornillo

Tornillo cierre de la base	COM11 Tornillo
Tuerca 5mm	COM12 Tuerca
Tuerca para perno de poleas	COM13 Tuerca
Rondana 5mm	COM14 Rondana
Rondana 10mm	COM15 Rondana

- **Otras piezas.**

Nombre anterior	Nueva clave
Colchoneta asiento	OP01 Asiento
Colchoneta respaldo	OP02 Respaldo
Seguro posicionador (Juego)	OP03 Seguro
Pesa	OP04 Pesa
Primera pesa	OP05 Primera
Resorte soporte de las pesas	OP06 Resorte

8.1.2.- Planos de Fabricación por Pieza.

Cada Pieza (a las cuales se hará referencia por su nueva clave) tiene su propio plano de fabricación, los cuales son mostrados en el apéndice D, siguiendo el orden mencionado en la sección 8.1.1. Todos los planos fueron realizados en el programa *Solid Edge V20* usando el sistema europeo de proyección y con medidas en milímetros, las escalas usadas para cada plano son indicadas en la parte inferior del mismo. Cabe mencionar también que los planos de las piezas de la sección “piezas comerciales” fueron omitidos por simplicidad y porque no se requiere su fabricación, tan solo se mencionaran sus características principales para realizar su compra.

8.2.- Planos del Chaleco Accionador, el Socket y el Accesorio.

Los planos del chaleco accionador, así como del socket y el accesorio del chaleco accionador son mostrados al final del apéndice D, los planos del socket y del accesorio fueron obtenidos del mismo modo que el resto de las piezas, sin embargo los planos del chaleco accionador al ser realizados mediante técnicas profesionales de costura se omite su proceso de obtención, limitándose a presentar una imagen digitalizada del plano “base”, sin embargo para mas información sobre la metodología empleada para elaborar dicho plano se puede consultar la bibliografía mencionada en el capítulo 7.

8.3- Análisis Estático del diseño a través del método del Elemento Finito

Se usará el método de elemento finito para evaluar el diseño tanto del socket como del accesorio para el chaleco accionador, ya que por su intrincada geometría su manufactura será realizada en una maquina de prototipos rápidos usando ABS como material, por lo que se desea conocer una aproximación del comportamiento del diseño bajo ciertas sollicitaciones antes de proceder a su manufactura y con estos resultados proceder a la manufactura o realizar un rediseño.

Para proceder a la aplicación del método de elemento finito se deben conocer y establecer cierta información, como las propiedades del material que será utilizado para la manufactura así como las cargas a las que estará sujeto el diseño en funcionamiento.

Nota.- Para el lector no familiarizado con el método del Elemento Finito en el Apéndice E se explica brevemente en que consiste dicho método.

8.3.1.-El Material y sus Propiedades.

El material que será usado en la máquina de prototipos rápidos es el polímero Acrilonitrilo-Butadieno-Estireno (ABS), se elige ese material por tener propiedades como: media-alta resistencia al impacto, alta rigidez, alta dureza, excelente estabilidad dimensional, ya que dichas propiedades serán de mucha utilidad tanto en el Accesorio como en el socket. Además de tener la enorme ventaja de que la maquina de prototipos rápidos es compatible con éste polímero. Ahora bien para poder aplicar el método de elemento finito es necesario conocer algunas otras propiedades mecánicas, tales como el módulo de tracción, resistencia a la tracción, etc. Que se muestran en la figura 8.1

ABS – POLIACRILONITRILLO BUTADIENO ESTIRENO

ABS Polyacrylonitrile butadiene styrene

Propiedades Físico – Mecánicas Physical & Mechanical Propierties	
Alargamiento a la Rotura (%) <i>Elongation at break (%)</i>	45
Coefficient de Fricción <i>Coefficient of friction</i>	0,5
Módulo de Tracción (GPa) <i>Tensile modulus (GPa)</i>	2,1-2,4
Resistencia a la Tracción (MPa) <i>Tensile strength (MPa)</i>	41-45
Resistencia al Impacto Izod (J m ⁻¹) <i>Izod impact strength (J m⁻¹)</i>	200-400
Absorción de Agua - en 24 horas (%) <i>Water absorption - over 24 hours (%)</i>	0.3-0.7
Densidad (g cm ⁻³) <i>Density (g cm⁻³)</i>	1,05
Resistencia a la Radiación <i>Radiation resistance</i>	Acceptable <i>Fair</i>
Resistencia a los Ultra-violetas <i>Resistance to Ultra-violet</i>	Mala <i>Poor</i>

Figura 8.1.- Propiedades Físico-Mecánicas del ABS.

Figura capturada de la base de datos del Software usado para el análisis por elemento finito ALGOR 20.00.

8.4.- Tipo de cargas a las cuales se someterá el socket y el accesorio durante su operación.

Las cargas a las que será sometido el Socket y el Accesorio además de poder variar en magnitud mediante el sistema de selección de peso, también van cambiando de tipo durante el ejercicio, ya que según la posición de la extremidad durante el ejercicio, el accesorio y el socket se verá sujeto a cargas de tracción o de flexión, según se observa en las siguientes figuras.

8.4.1.- Caso 1: Tracción.

Los esfuerzos de tracción máxima ocurren en el punto inicial de cualquier ejercicio, antes de que el usuario inicie la contracción de algún músculo. Para facilitar el estudio el análisis se realizará solamente a 1 Socket y su Accesorio correspondiente, dada la simetría del caso.

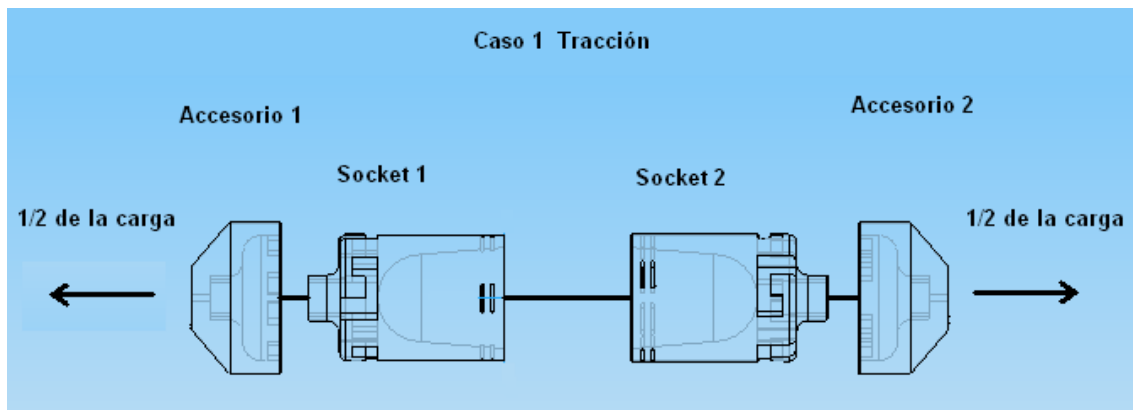


Figura 8.2.- Diagrama del Socket y Accesorio bajo una carga de Tracción.

Zonas de sujeción.

Para realizar el análisis se deben considerar zonas de sujeción de la pieza así como una carga, las zonas de sujeción consideradas para el análisis están mostradas en la siguiente figura en círculos rojos que en el socket están ubicados en las ranuras inferiores, esto porque es ahí donde el socket es ajustado al chaleco mediante cintas, para el accesorio las zonas de sujeción fueron ubicadas en la cara superior de los cubos que están en la parte interna del cilindro, esto porque esa superficie es la encargada de transmitir la carga entre el socket y el accesorio.

Ubicación de las cargas.

La carga usada para el análisis es la ejercida por una masa de 70 kg. partiendo del supuesto donde el usuario en una fase adulta tenga que levantar su propio peso. (Usamos la mitad porque ambas extremidades estarían sometidas a la misma carga). Y ésta se ubica para el socket en las caras superiores de las ranuras y para el accesorio en la tapa cilíndrica interna ya que es ahí donde se sujetará el gancho para interactuar con el aparato de ejercitamiento. (ambas zonas de aplicación de la carga están mostradas en los círculos amarillos de la figura 8.3)

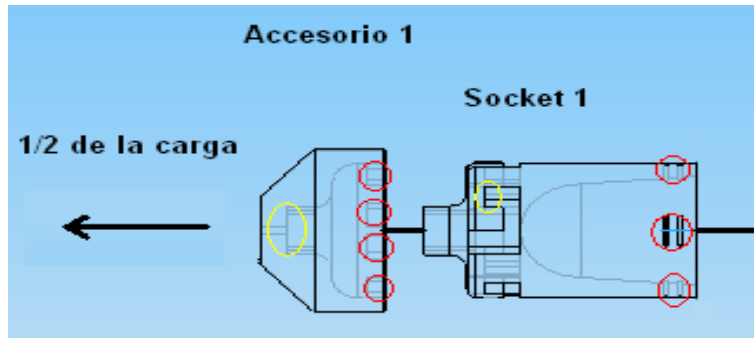


Figura 8.3.- Diagrama de localización de cargas y restricciones para el socket y accesorio bajo una carga de tracción.

8.4.2.- Caso 2: Flexión.

Las cargas de flexión ocurre desde el momento en que el usuario inicia el movimiento de algún ejercicio, y se vuelve máxima en el momento en que la extremidad es perpendicular a la línea de la carga, lo que ocasiona se generen zonas bajo esfuerzos de compresión y zonas bajo esfuerzos de tracción a cada lado de los sockets y accesorios. También en este caso se analizará solamente un socket y un accesorio por motivos de simetría.

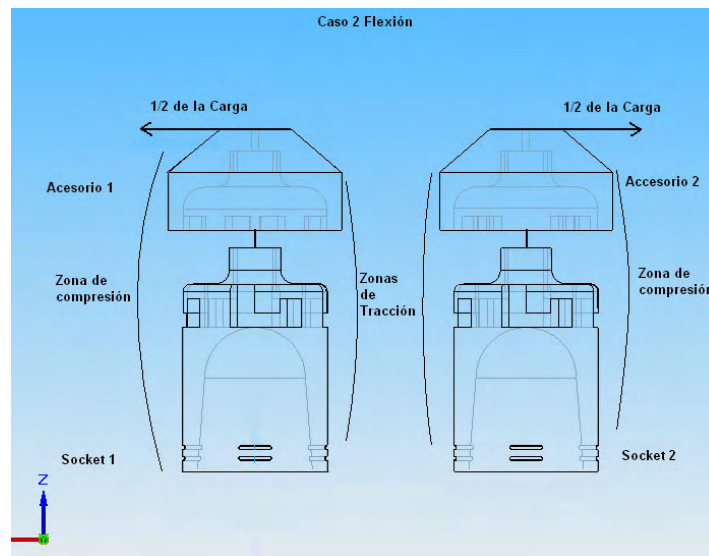


Figura 8.4.- Diagrama del socket y accesorio bajo una carga de flexión.

Zonas de sujeción.

En este caso además de las zonas de sujeción mostradas para la tracción, también se fija la parte inicial de las caras internas de los cilindros, porque es sobre la cual la extremidad o el socket ejercen la fuerza necesaria para el movimiento y sobre la cual hay contacto y la fricción no se permite (también mostradas con círculos rojos en la figura siguiente),

Ubicación de las cargas.

La carga es la misma que se usó para el caso de tracción, con la diferencia de que en este caso la línea de acción no es axial con el eje del cilindro, sino perpendicular y en el extremo superior. Las zonas donde se aplicarán en los modelos son las caras internas de las ranuras del Socket como en la superficie cilíndrica interna de la parte superior del accesorio (ambas mostradas con círculos amarillos en la figura 8.5).

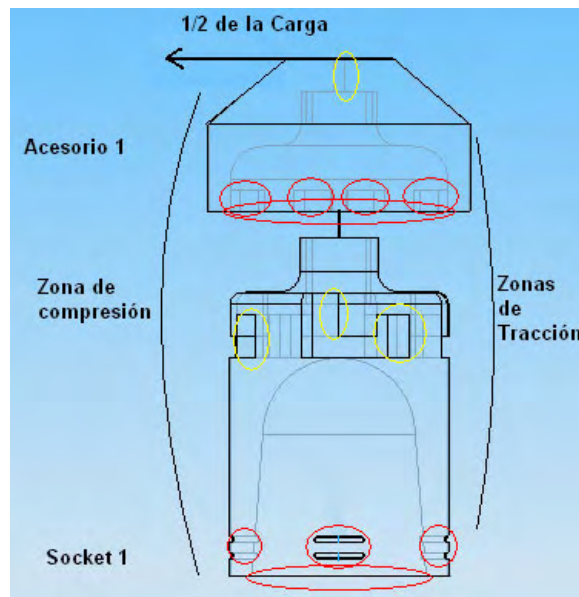


Figura 8.5.- Diagrama de localización de cargas y restricciones para el socket y accesorio bajo una carga de flexión.

8.5- Análisis y Resultados.

Para proceder a realizar el análisis nos auxiliamos del programa *Algor v20*. en el cual cargamos los modelos en 3D tanto del socket como del accesorio. Una vez hecho esto se debe definir un tamaño de malla para el análisis (datos encontrados en el apéndice E). Definida la malla el siguiente paso es declarar tanto las cargas a las que el modelo se verá sometido y las condiciones de frontera (restricciones de movimiento) del modelo, todas definidas en la sección anterior. El programa después de procesar la información nos presenta los resultados obtenidos en forma de "mapas" gráficos, en donde un modelo de la pieza es coloreado según la magnitud de los esfuerzos, desplazamientos o deformaciones que presenta. Dichos mapas son presentados en las siguientes figuras y analizados en la siguiente sección del presente trabajo.

Socket bajo carga de tracción.

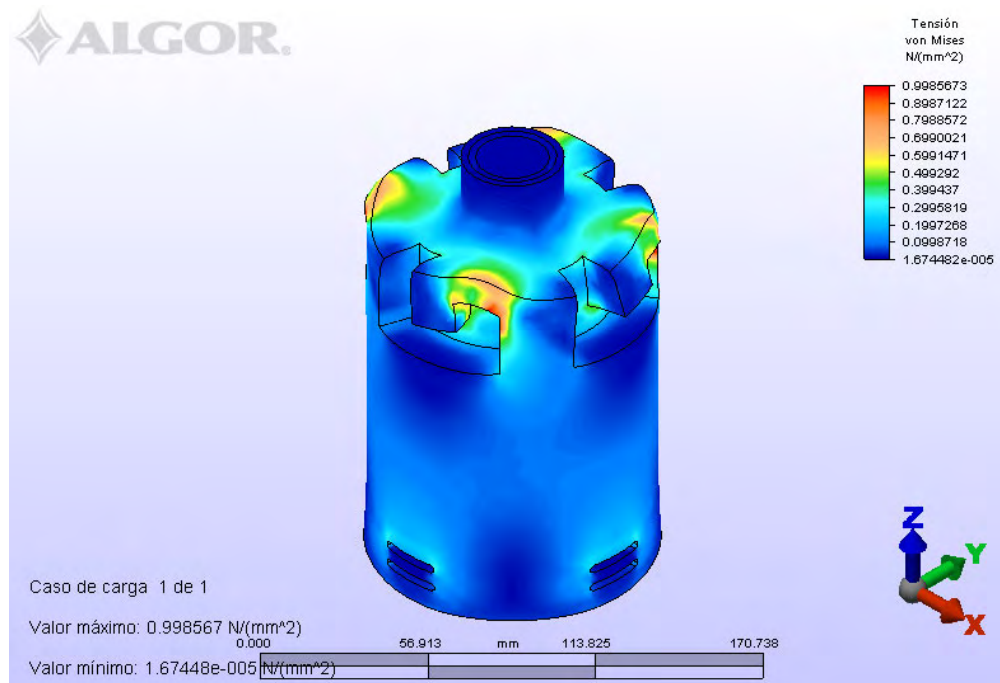


Figura 8.6.- Mapa de esfuerzos del socket bajo una carga de tracción.

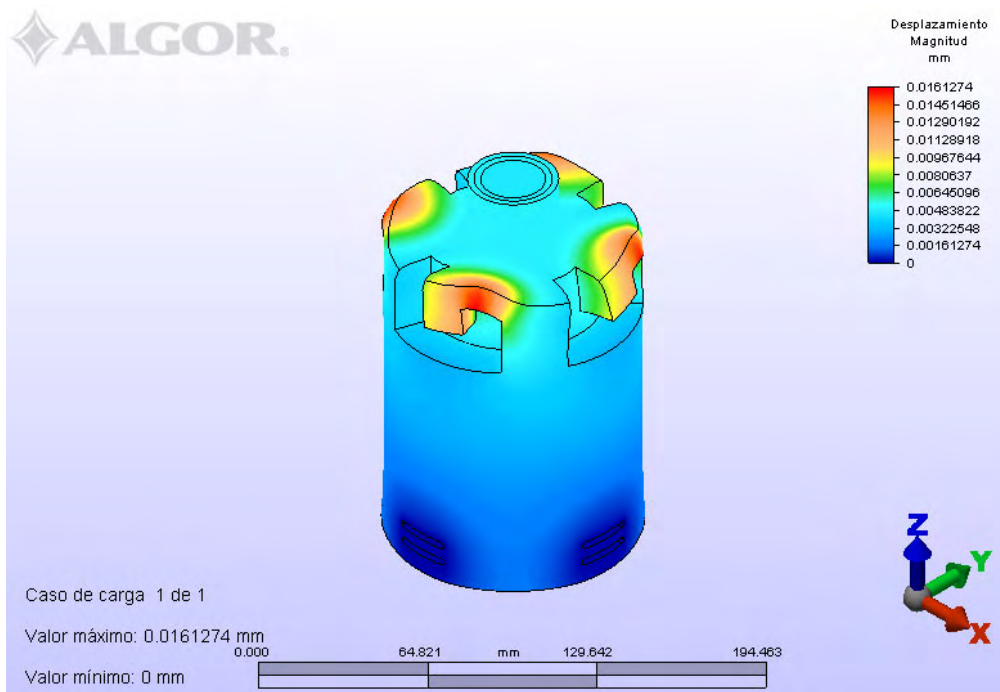


Figura 8.7.- Mapa de desplazamientos para el socket bajo una carga de tracción.

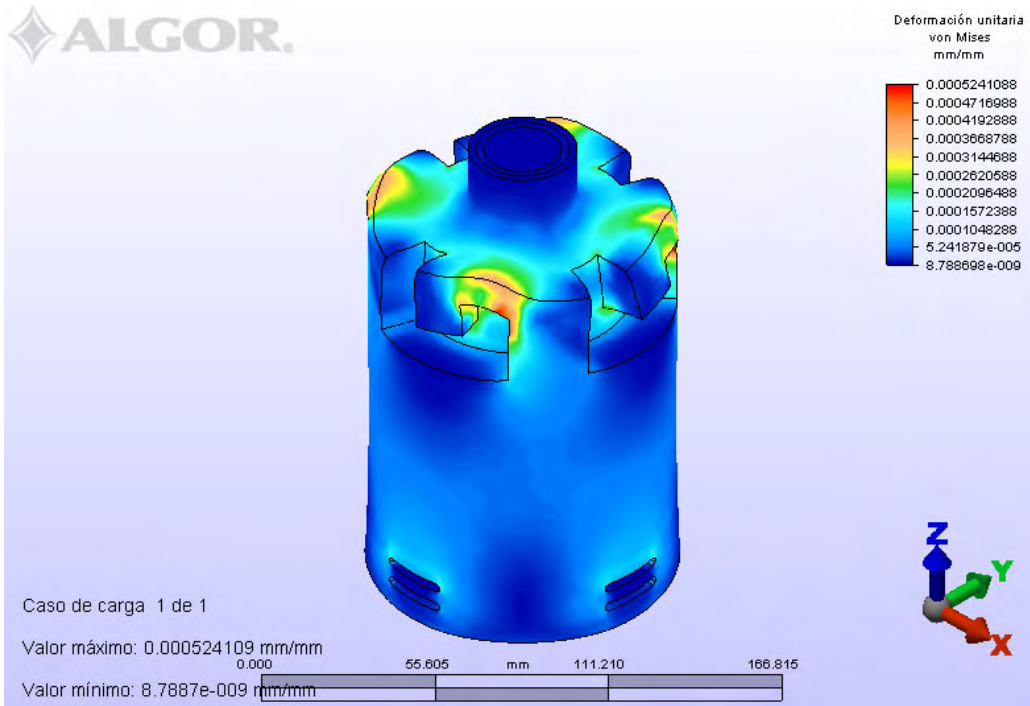


Figura 8.8.- Mapa de deformaciones unitarias para el Socket bajo una carga de tracción

Socket bajo carga de flexión.

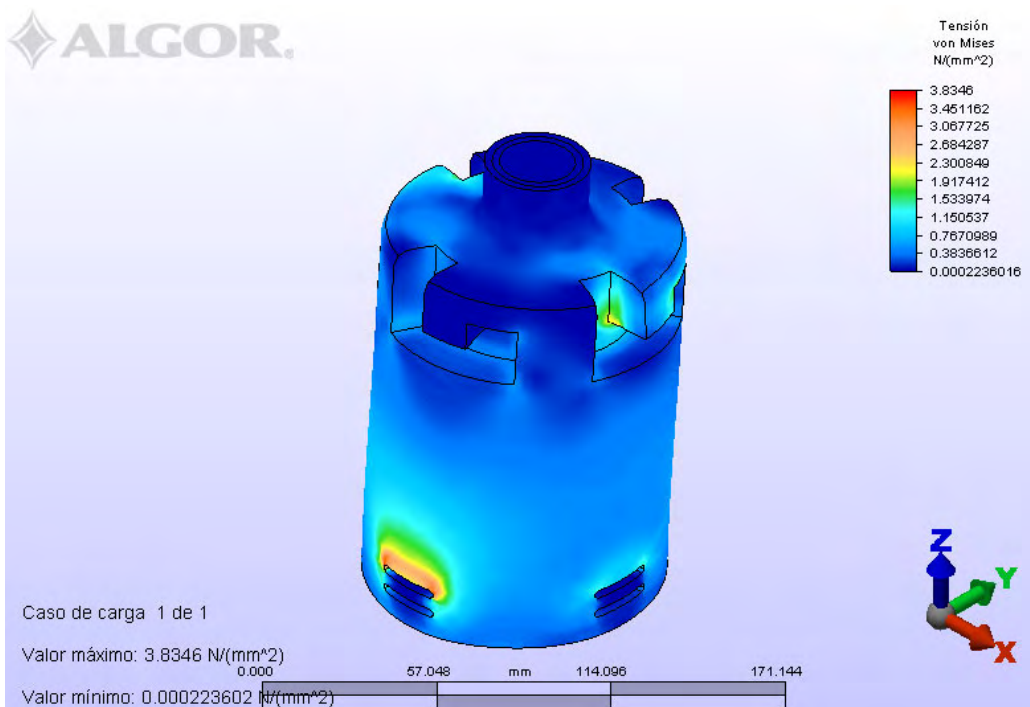


Figura 8.9.- Mapa de esfuerzos para el socket bajo una carga de flexión.

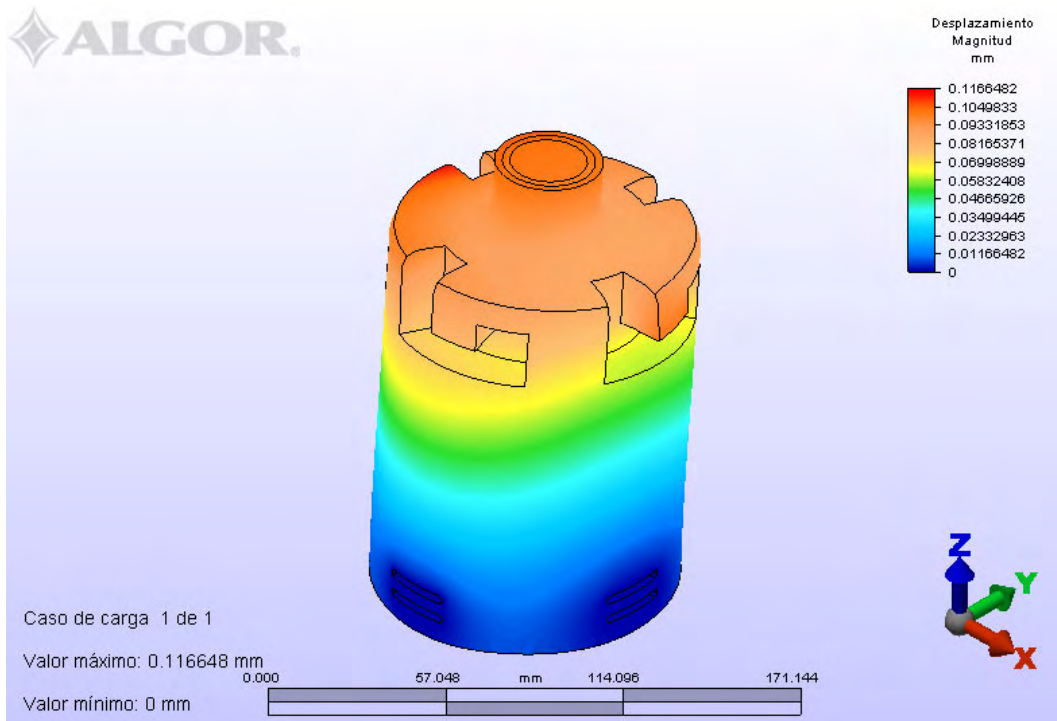


Figura 8.10.- Mapa de desplazamientos para el socket bajo una carga de flexión.

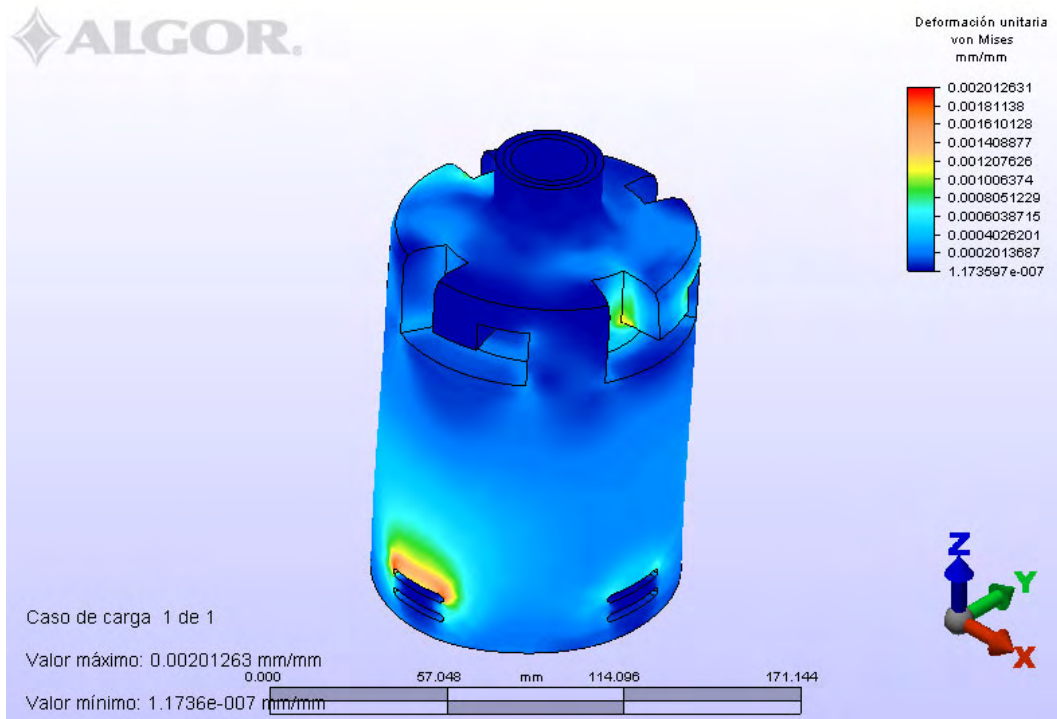
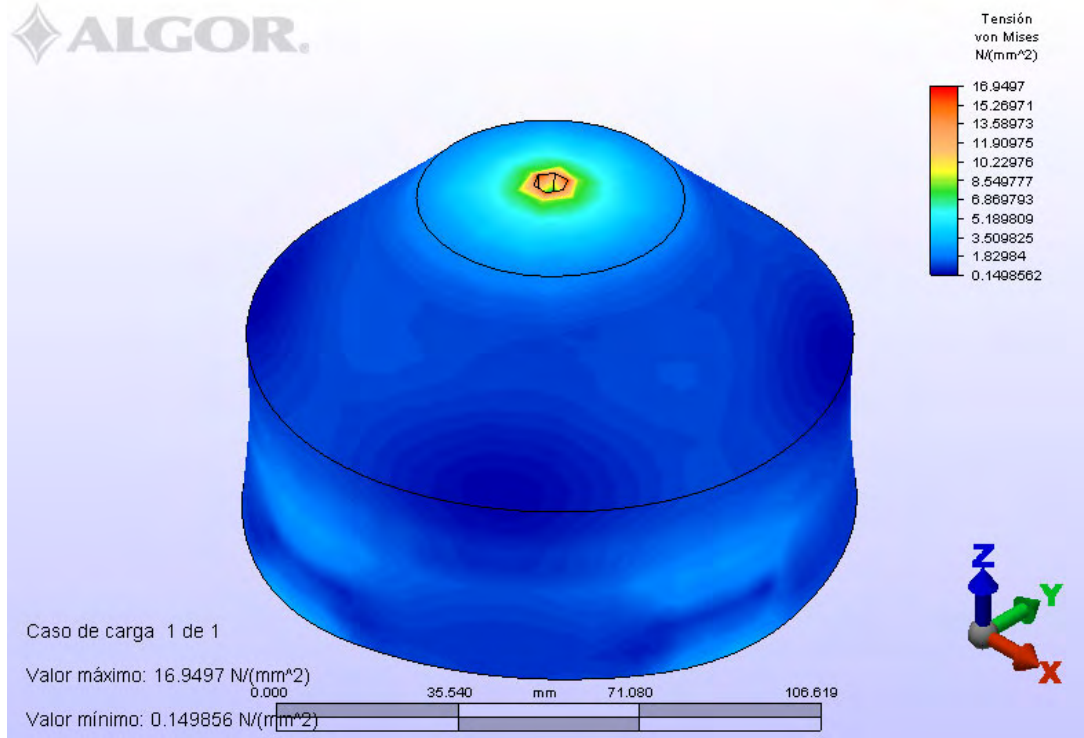


Figura 8.11.- Mapa de deformaciones unitarias para el socket bajo una carga de flexión.

Accesorio bajo carga de tracción.



8.12.- Mapa de esfuerzos para el accesorio bajo una carga de tracción.

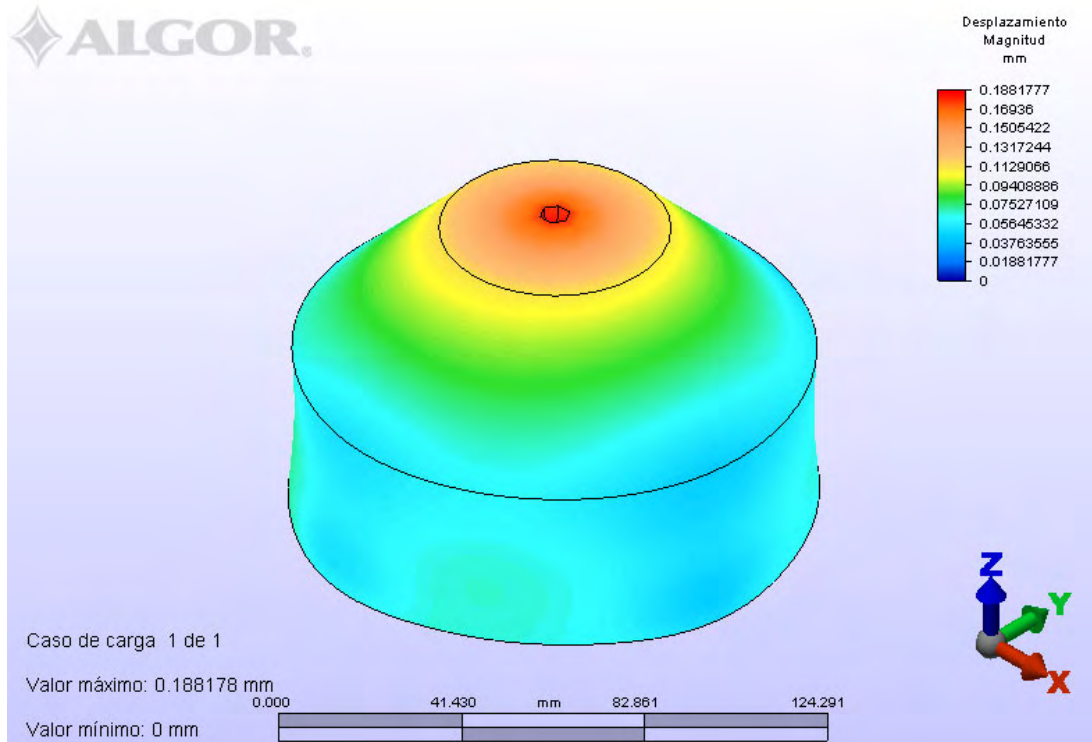


Figura 8.13.- Mapa de esfuerzos para el accesorio bajo una carga de tracción.

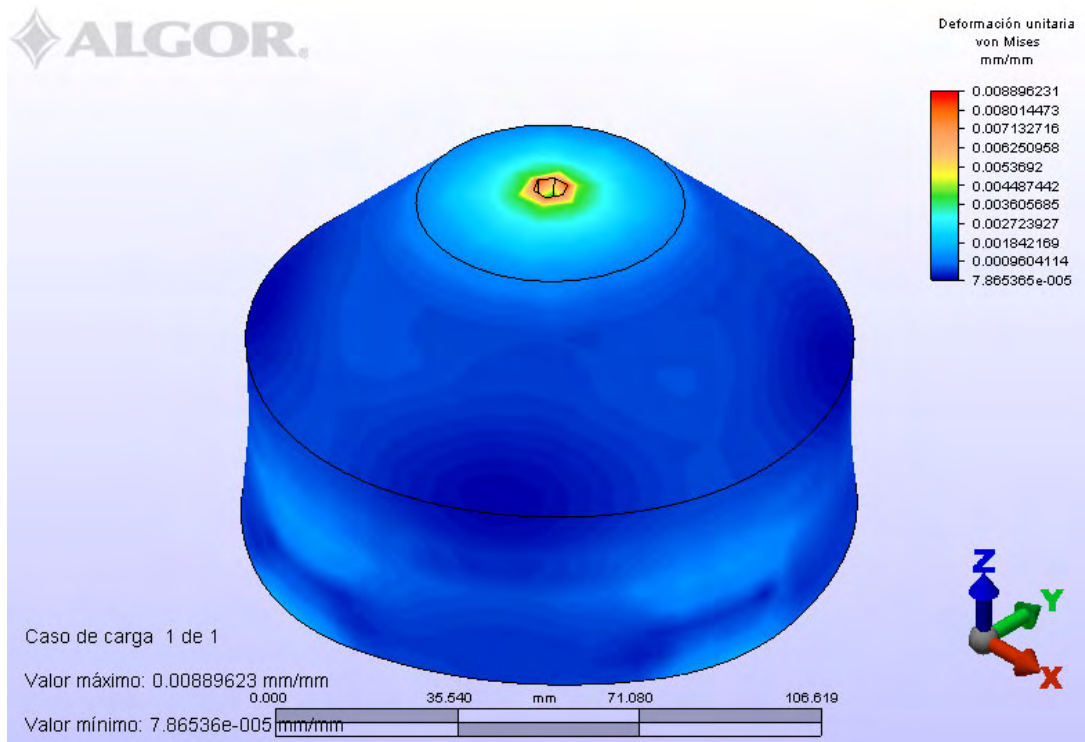


Figura 8.14.- Mapa de deformaciones unitarias para el accesorio bajo una carga de tracción.

Accesorio bajo carga de Flexión.

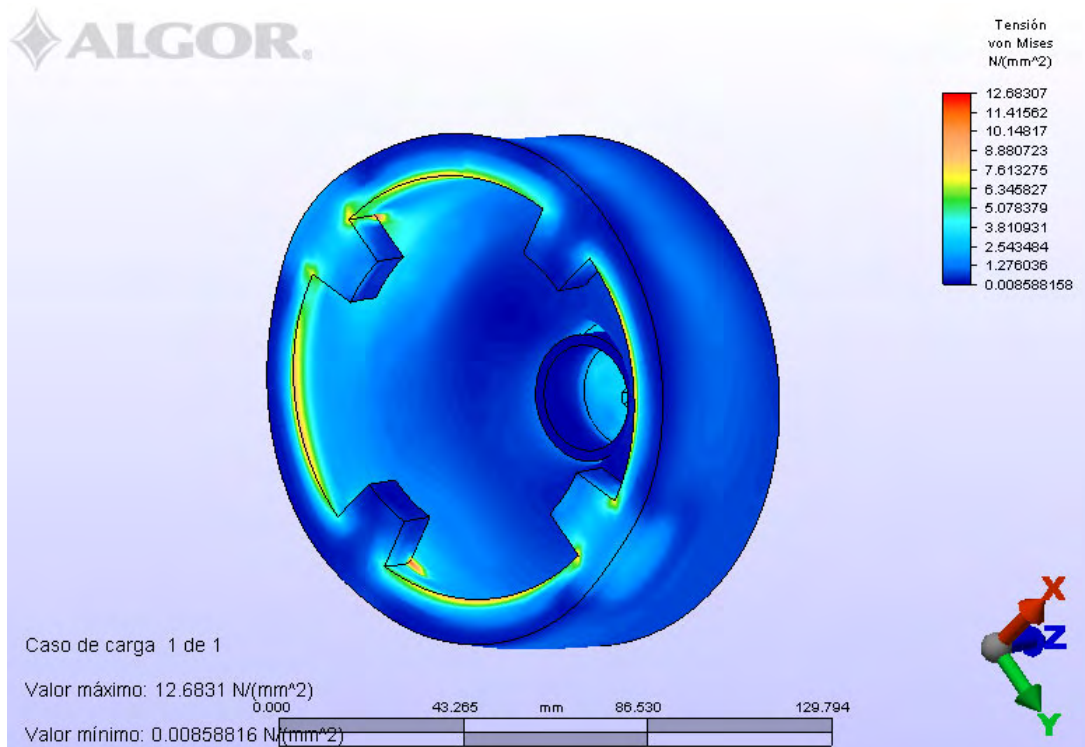


Figura 8.15.- Mapa de Esfuerzos para el Accesorio bajo una carga de flexión.

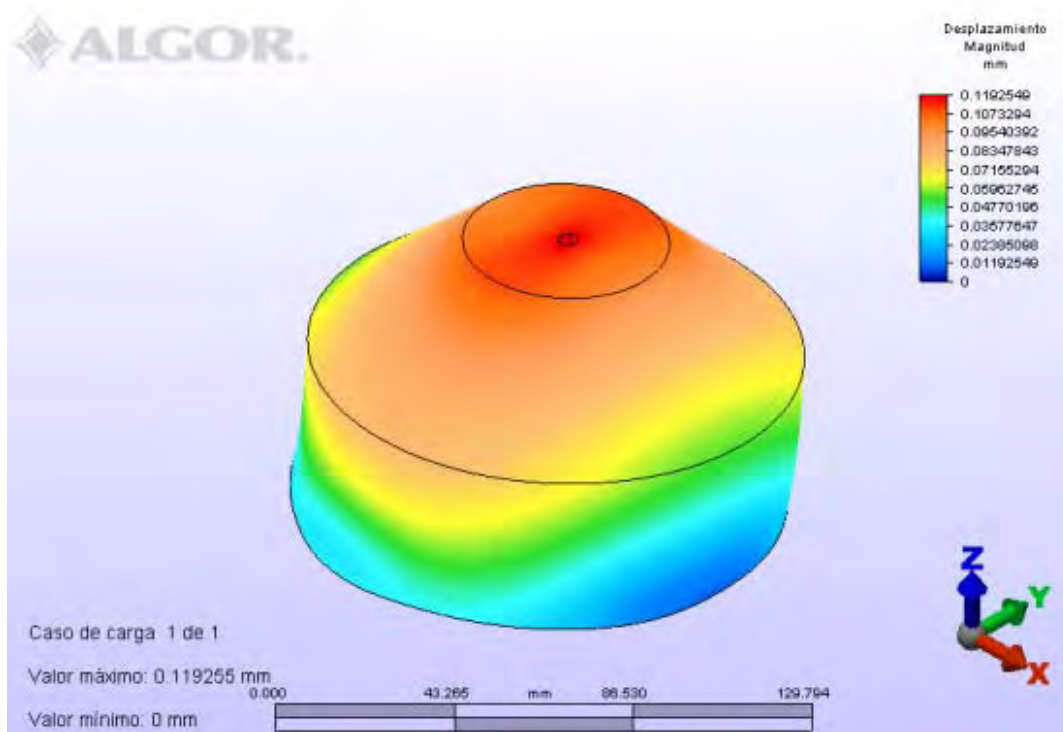


Figura 8.16.- Mapa de desplazamientos para el accesorio bajo una carga de flexión.

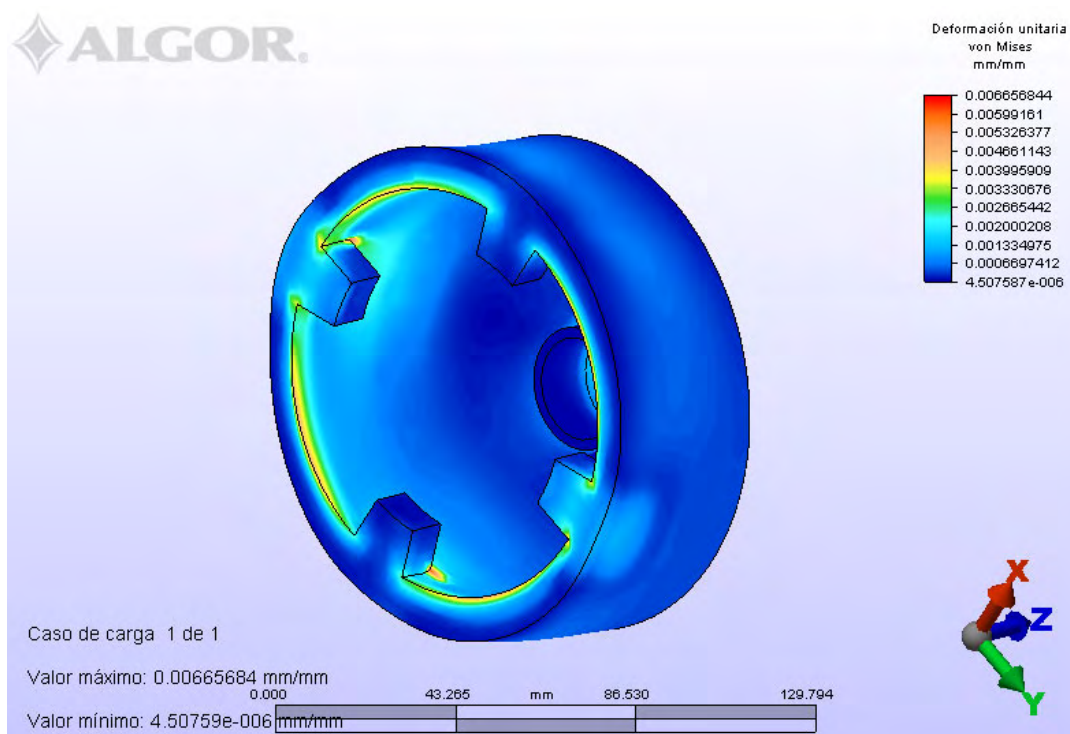


Figura 8.17.- Mapa de deformaciones unitarias para el accesorio bajo una carga de flexión.

8.6.- Interpretación de los Resultados.

Para el Socket.

De los resultados de los análisis realizados al socket empezamos por analizar la carga de tracción, en donde podemos observar por el mapa de esfuerzos que las ranuras para fijar los accesorios al no ser redondeadas actúan como concentradores de esfuerzos, aunque el máximo esfuerzo encontrado apenas alcanza 1 MPa y la resistencia a la tracción del material es de más de 40 MPa, por lo que el diseño soportará la carga de tracción sin daños, sin embargo se propone redondear esa ranura para evitar aparición y propagación de grietas por fatiga, para la carga de tracción tanto los desplazamientos como las deformaciones unitarias son mínimas y no representan riesgo de fallo del ensamble por deformación ni de daño en el material por deformación.

Para la carga de flexión observamos concentradores de esfuerzos en el mapa, esta vez localizados en las ranuras inferiores, lo cual es lógico si se recuerda que es ahí el punto en donde el momento es mayor por la longitud que lo separa de la línea de acción de la fuerza. Sin embargo por su magnitud (casi 4 MPa) tampoco representan riesgo de falla del diseño. Los desplazamientos como las deformaciones al igual que en la carga de tracción son mínimas, por lo que no representan falla del ensamble ni del material por deformación.

Para el Accesorio.

Para la carga de tracción observamos en el mapa de esfuerzos una concentración en el orificio superior del accesorio, dado que es en ese punto donde se acopla el gancho al accesorio y toda la carga pasa por ese punto, sin embargo su magnitud (casi 17 MPa) no representa un riesgo para el fallo de material, ya que su resistencia a la tracción es de más de 40 MPa. Ahora bien, si observamos los desplazamientos y las deformaciones unitarias podemos concluir que aunque son un poco más grandes que las sufridas por el Socket bajo esa misma carga no representan riesgo de fallo de ensamble porque no se ubican en la zona de acoplamiento y son aun muy pequeñas para significar un fallo del material por deformación.

Para la carga de flexión observamos que los esfuerzos se concentran en la parte inferior del accesorio, porque es ahí la parte más alejada de la línea de acción de la fuerza, su magnitud aunque es elevada (casi 13 MPa) sigue sin representar un riesgo para el fallo del diseño, ya que la resistencia a la tracción del material es de más de 40 MPa. En cuanto a los desplazamientos como a las deformaciones unitarias observamos que siguen estando en un rango mínimo y en una región fuera de la zona de acoplamiento por lo que no representan riesgos ni de fallo en el ensamble ni fallo del material en el diseño.

8.7.- Elaboración del manual de ensamble y vistas de explosión del aparato de ejercitamiento para personas con capacidades distintas.

Para facilitar la explicación del ensamble de las piezas, el conjunto total será subdividido en sistemas, presentando un modelo en explosivo de sus piezas y la descripción de su ensamble. Los conjuntos mencionados son:

- Sistema de poleas.
- Sistema de pesas.
- Asiento y respaldo.
- Cierre de la base.
- Poste para poleas.

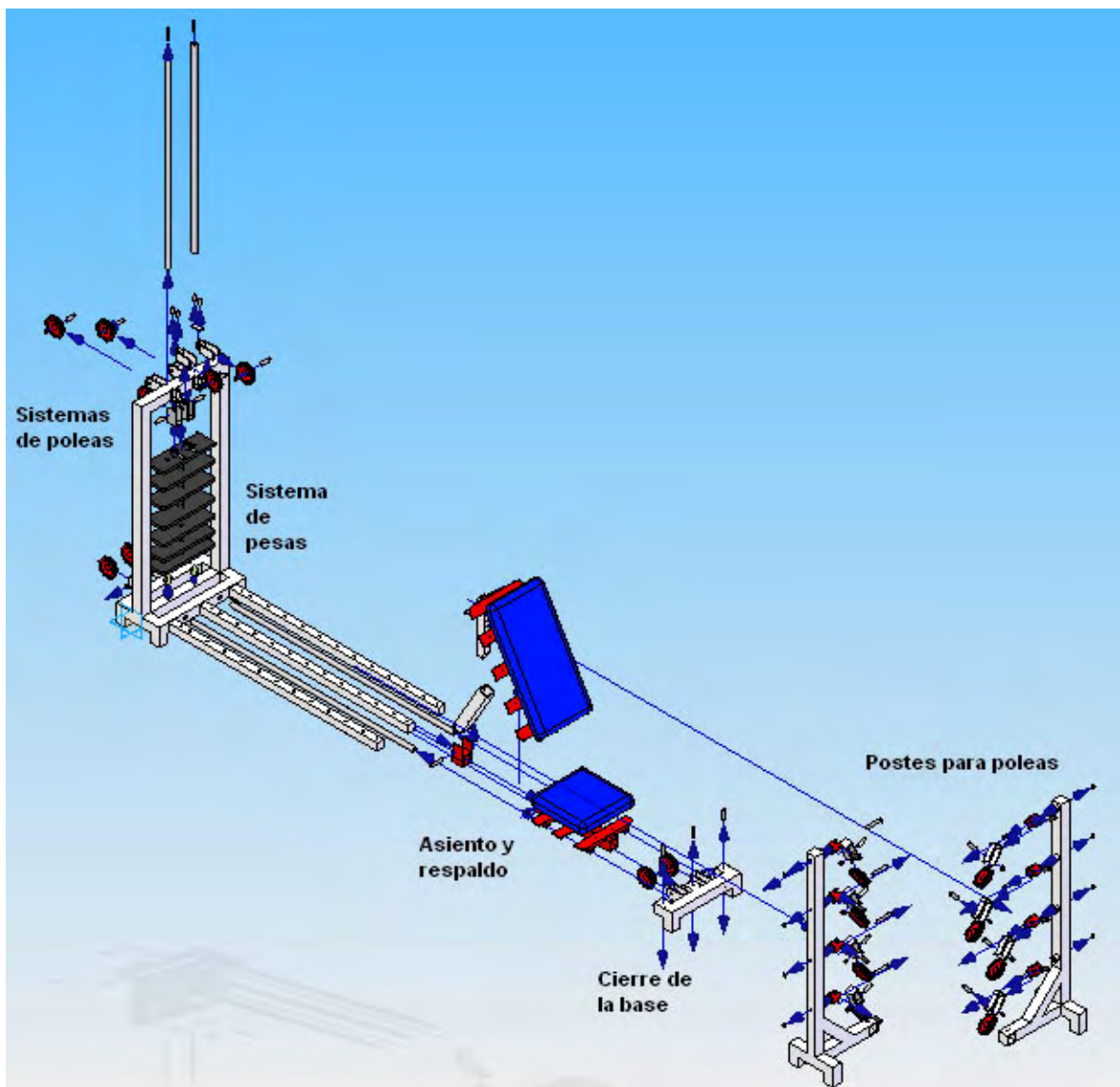


Figura 8.18.- Vista Explosiva del ensamble del Aparato de Ejercitamiento.

Dichos planos pueden consultarse en el apéndice F del presente trabajo.

8.8.- Lista de Materiales.

Los materiales para la fabricación de todas las piezas, mencionados al inicio de éste capítulo al momento de clasificar las piezas son los siguientes:

- PTR estructural 2" x 2" y 1/8" de espesor.
- Solera 3/16" de espesor y 2" de ancho.
- Ángulo de 44mm. x 39mm. hecho con lámina de 1/8".
- Barra redonda de acero A-36 o Cold Roll de $\frac{3}{4}$ " de diámetro.
- Barra redonda de acero A-36 o Cold Roll de 40mm. de diámetro o superior.
- Piezas comerciales.

Así. para determinar la cantidad de material necesario para la fabricación total de las piezas se contabiliza el material necesario a partir del plano de cada una de ellas. Y se muestran los resultados en la siguiente tabla.

Piezas	PTR Estructural [m]	Solera [m]	Ángulo [m]	Barras Redondas $\frac{3}{4}$ [m]	Barras Redondas 40mm [m]	Barra Rectangular 30mm x 15 mm [m]
Estructura principal	4.8	0.76	7.2	-	-	-
Postes para las poleas	4.5	0.15	-	-	0.1	-
Posicionador del respaldo	0.5	0.15	0.6	-	-	-
Cierre de la base	0.75	0.5	-	-	-	-
Poleas rotatorias y carcasas	-	2.3	-	-	0.4	0.2
Guías	-	-	-	4.7	-	-
Asiento y Respaldo	1	2.2	-	-	-	0.5
Totales redondeados	12	6	8	5	0.5	0.7

Tabla 8.1.- Lista de materiales.

Con esta lista de materiales se pueden hacer cotizaciones con diversos distribuidores y seleccionar el mas adecuado.

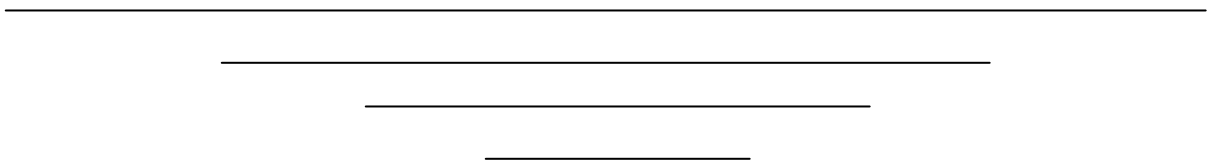
8.9.- Comentarios del capítulo 8.

En éste capítulo se realizaron los planos de las piezas (mostrados en el apéndice D) y se realizaron análisis de esfuerzos y deformaciones a la parte mas crítica del diseño y de los resultados obtenidos se determinó que el modelo resiste correctamente las solicitaciones a las cuales se verá sometido. Posteriormente se obtuvieron vistas en explosión de cada subsistema del aparato de ejercitamiento, con la finalidad de usar dichas vistas en los manuales de ensamble y de

éste modo hacer claras las instrucciones de ensamble. Finalmente se realizó una lista de materiales necesarios para la fabricación total del aparato.

Capítulo 9:

Conclusiones generales.



Introducción.

La realización del presente trabajo involucró diversas disciplinas, incluyendo la medicina, la ingeniería y el deporte, sin embargo el punto más importante en el que se centró el diseño fue en el aspecto humano. Al ser éste un trabajo de ingeniería mecánica biomédica se debe recordar en todo momento que aunque el objetivo principal del trabajo es diseñar un aparato de ejercitamiento para personas con capacidades diferentes el objetivo último de todo éste esfuerzo es mejorar la vida de seres humanos que por diversas causas tienen capacidades diferentes.

Razón por la cual en todos los capítulos tocados en éste trabajo de una u otra forma se involucra el aspecto humano, primeramente para evaluar las capacidades del sujeto de estudio, después para observar sus actividades y diseñar un aparato de ejercitamiento que de verdad le sea de utilidad, y por último al momento de diseñar se le “pregunta” con la metodología de diseño empleada que es lo que el sujeto de estudio busca y espera del aparato, para tomarlo en cuenta en el diseño.

Por éstas razones se considera que el objetivo del trabajo fue cumplido con éxito, ya que se obtuvo diseño de un Aparato de Ejercitamiento para personas con capacidades diferentes basándose en todo momento en el aspecto humano y usando diversas herramientas y áreas de conocimientos.

Herramientas y Conocimientos utilizados.

Para lograrlo se usaron conocimientos no solo de ingeniería, sino de diversas áreas, entre las que podemos mencionar:

Medicina: Se usaron conocimientos de anatomía en los primeros capítulos, con la finalidad de conocer el funcionamiento de los sistemas anatómicos que se pretendían desarrollar.

Biomecánica: Se usó la biomecánica para observar y describir las actividades principales del sujeto de estudio, y determinar que movimientos realizaba y que músculo controlaba cada movimiento.

Fisicoconstructivismo.- Se usaron conocimientos de éste deporte para definir y seleccionar cuales ejercicios fortalecen de forma segura los grupos musculares que el sujeto de estudio ocupaba en sus actividades principales.

Metodologías de diseño: Para crear el aparato de ejercitamiento se recurrió a una metodología de diseño llamada QFD, que se basa en tomar los “deseos” del cliente y crear un producto, en éste caso un Aparato de Ejercitamiento que cumpla sus expectativas.

Uso de software especializado: Durante las diferentes etapas del trabajo se usaron diversos programas entre los que se destacan:

- Solid Edge para el modelado del Aparato de Ejercitamiento en 3D, realización de los planos de manufactura y planos de ensamble.
- Algor.- Para realizar análisis de esfuerzos y deformaciones a las partes correspondientes.
- Excel.- Como auxiliar en la metodología de QFD.

Otros conocimientos: Técnicas de costura profesionales para el diseño del chaleco accionador.

Dificultades encontradas.

Dada la naturaleza del trabajo que incluye múltiples áreas, hubo ciertas dificultades en cada una de ellas, la primera fue en el área médica y anatómica de la investigación, ya que la información disponible estaba en su mayoría escrita por médicos y para médicos. Razón por la cual en el primer capítulo se pretende hacer una introducción a los temas médicos de la forma menos médica posible para facilitar el entendimiento del tema a cualquier persona ajena al mundo de la medicina.

La siguiente dificultad encontrada fue para determinar las actividades principales de una persona, ya que una persona realiza incontables actividades durante un día y si consideramos que esa persona es un niño dichas actividades se multiplican exponencialmente, por lo cual se decidió elegir solamente 3 actividades, que fueran básicas, fáciles de observar y fáciles de repetir, características que harían más sencillo el análisis de dichas actividades.

En cuanto a los ejercicios definidos y seleccionados para cada grupo muscular la única dificultad encontrada fue el describir con palabras la ejecución de un ejercicio, ya que como en la parte médica se usa un lenguaje especializado, por lo que se optó por agregar un apéndice en el que se explicaran los tipos de movimiento, con lo cual se facilita entender dichas descripciones.

Para realizar la investigación de patentes y normas la dificultad era definir donde hacer la búsqueda, al final se optó por restringir la búsqueda a México y a E.U.A. Las normas en México ya que afectarían directamente el diseño del aparato de ejercitamiento y las patentes en E.U.A. ya que la activa participación de este país en guerras y conflictos armados le ha orillado a crear sistemas para rehabilitar a sus ciudadanos y reintegrarlos a su sociedad.

Para la aplicación del método QFD la dificultad mayor fue el “traducir” los deseos de los clientes a parámetros físicos que se pudieran medir, sin embargo una vez pasado ese obstáculo el resto de la aplicación del método fue sencilla, de gran utilidad y en cierto modo de resultados sorprendentes.

Para el diseño conceptual del aparato no hubo grandes dificultades, lo que se le atribuye en parte a la aplicación del método QFD, ya que se conocían las características principales que el aparato debía poseer antes de empezar a realizar los bocetos iniciales, así mismo el uso de software especializado en modelado en 3D fue de gran ayuda para visualizar las piezas, sus movi­lidades y los ensambles con el resto de las piezas. Cabe mencionar que también en este punto hubo que desarrollar un sistema de interacción entre el usuario y el aparato de ejercitamiento, lo cual pasó de ser una dificultad a una idea muy interesante y que se puede expandir para trabajos futuros

Para el diseño del sistema de interacción entre el usuario y el aparato de ejercitamiento se decidió diseñar lo que fue llamado como chaleco accionador, que es un sistema que ajusta dos sockets a las extremidades del usuario y las mantiene en una posición correcta durante el ejercicio, se ideó como chaleco porque al no poseer mangas es una prenda que no restringe la movilidad de las extremidades, se usaron técnicas de costura para su diseño, sin embargo la dificultad encontrada era la manufactura de los sockets y accesorios, ya que sus geometrías eran de una complejidad considerable si se usaban maquinados convencionales, el problema se solucionó recurriendo a las máquinas de prototipos rápidos, para lo cual el modelo del socket y el accesorio fueron sometidos a análisis de esfuerzos y deformaciones para definir si el material usado en dicha máquina y el diseño propuesto soportaban las solicitaciones a las que estarían sometidos.

Finalmente en el diseño a detalle del aparato de ejercitamiento la mayor dificultad que se encontró era en la realización tanto de los planos de manufactura de las piezas como de los manuales de ensamble, sin embargo mediante el uso de software especializado se facilitaron ambas tareas.

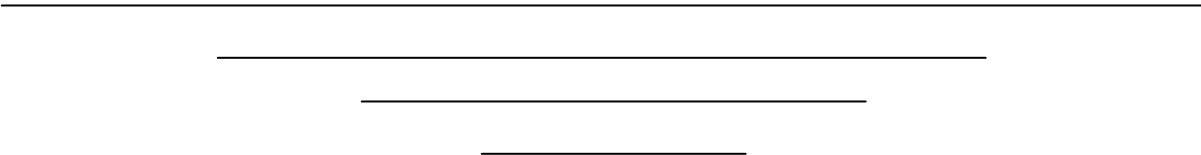
Trabajos a futuro.

Aún cuando el objetivo del trabajo fue alcanzado, durante su realización se observaron diversos puntos que pueden ser desarrollados en trabajos futuros, el mas obvio quizás es llevar a cabo la construcción del aparato de ejercitamiento.

Otro punto importante que puede desarrollarse en el futuro es el chaleco accionador, desde su construcción hasta el diseño de nuevos accesorios que faciliten determinadas tareas, como lo son escribir, alimentarse, sujetar un objeto, etc.

Por último como trabajo futuro se puede realizar algún rediseño del aparato de ejercitamiento, recordando que fue ideado en un principio para auxiliar a un paciente con ausencia de extremidades inferiores y sin la articulación del codo. Por lo que se podría realizar un rediseño enfocado a auxiliar a pacientes que tengan otro tipo de capacidades.

Apéndices.



Apéndice A.- Planos anatómicos.

La definición de los planos anatómicos surge de la necesidad de tener una nomenclatura clara y precisa para hacer referencias a diferentes zonas y/o regiones corporales, dichos planos cortan el cuerpo de manera imaginaria, seccionando el cuerpo en diferentes zonas (anterior, posterior, superior e inferior).

Las descripciones anatómicas se sustentan en cuatro planos imaginarios que atraviesan el cuerpo humano.

- Plano Medio.
- Planos Sagitales.
- Planos Coronales.
- Planos horizontales.

El plano medio es un plano vertical que atraviesa el cuerpo en sentido longitudinal y lo divide en dos mitades, derecha e izquierda.

Los planos sagitales son planos verticales que atraviesan el cuerpo de forma paralela al plano medio. En éste caso es conveniente disponer de un conjunto de referencia y nominar la estructura cordada por el plano al que se hace mención, por ejemplo: "el plano sagital que pase por el punto central de la clavícula".

Los planos coronales son planos verticales que atraviesan el cuerpo de forma perpendicular al plano medio y divide al cuerpo en las porciones anterior y posterior, también llamadas frontal y dorsal respectivamente.

Los planos horizontales son los que atraviesan el cuerpo de forma perpendicular a los planos medio y coronal. Un plano horizontal divide al cuerpo en una parte superior y en una inferior. También aquí es conveniente tomar un punto de referencia para identificar a qué nivel se encuentra dicho plano, por ejemplo: "el plano horizontal umbilical".

Apéndice B.- Términos de movimiento.

Existen varios términos que describen los movimientos de los miembros y otras partes del cuerpo, dichos movimientos tienen lugar en las articulaciones, y se clasifican en:

- Flexión.
- Extensión.
- Separación.
- Aproximación.
- Rotación.
- Circunducción.
- Oposición.
- Protrusión.
- Retrusión.
- Elevación.
- Depresión.
- Eversión.
- Inversión.
- Pronación.
- Supinación.

La flexión consiste en doblar una extremidad, o reducir el ángulo entre los huesos o partes del organismo, existen flexiones hacia el plano anterior y hacia el posterior, ejemplos de ello son la flexión del miembro superior por el codo (anterior) y la flexión del miembro inferior por la rodilla (posterior). Un caso especial es la dorsiflexión, que describe la flexión del tobillo que ocurre al subir cuestas o levantar los dedos del piso, así como la flexión planar, que ocurre al levantarse sobre la punta de los dedos.

La extensión indica el enderezamiento de la extremidad, o el aumento del ángulo entre los huesos o partes del cuerpo, suele ocurrir en dirección posterior, aunque una excepción es la extensión del miembro inferior por la rodilla, que es anterior. Un caso particular de éste tipo de movimiento es la hiperextensión, que es la extensión de un miembro o parte del mismo mas allá del límite normal.

La separación, también conocida como abducción indica el alejamiento de una estructura situada en el plano coronal con relación al plano medio, por ejemplo la separación de un miembro superior del tronco, o de los dedos de las manos entre sí.

La aproximación, también conocida como aducción indica el acercamiento de una estructura situada en el plano coronal en dirección del plano medio.

La rotación quiere decir el giro o revolución de una parte del cuerpo alrededor de su eje longitudinal, como sucede al girar la cabeza a un lado. Existen también otros 2 tipos de rotación, la medial y la lateral, la medial hace que se aproxime la cara anterior de un miembro al plano medio, mientras que la lateral aleja la cara anterior del plano medio.

La circunducción es un movimiento circular que combina flexión, extensión, separación y aproximación, de tal suerte que el extremo distal de la estructura efectúa un círculo, por ejemplo en la cadera.

La oposición es el movimiento realizado por el dedo pulgar, en el que entra en contacto con la yema de otro dedo, permitiendo así un movimiento de pinza o tenaza.

La protrusión es un movimiento anterior, como el que efectúa la mandíbula al levantar el mentón. Mientras que la retrusión es un movimiento posterior, como el efectuado al encoger la mandíbula. Los movimientos protracción y retracción similares, suelen utilizarse para describir los movimientos anterior y posterior del hombro.

La elevación es el movimiento en el que se levanta o desplaza una estructura en sentido superior, como sucede al encogerse de hombros, mientras que la depresión es el movimiento opuesto.

La eversión significa el alejamiento de la planta del pie del plano medio (giro lateral de la planta). La inversión describe el movimiento de la planta del pie hacia el plano medio.

Por último el movimiento de pronación es un movimiento del antebrazo y de la mano, por el que el radio rota medialmente sobre su eje longitudinal, de forma que la palma de la mano mira en dirección posterior y el dorso en dirección anterior. La supinación es el movimiento contrario.

Apéndice C.- Cédula Antropométrica Para Estudios Ergonómicos.

Nombre.- Carlos...

Edad.- 5 años 5 meses

Sitio.- Salón 419 del edificio Principal de la Facultad de Ingeniería de la U.N.A.M.

Fecha.- 24 de Noviembre del 2006.

Elaborada por: Dra. Cristina León de Velasco.

Medidas en posición ortostática.

Peso.- 17.44 Kg
 Talla.- 620 [mm.]
 Alcance vertical a extremo distal del MTD.- 475 [mm.]
 Alcance vertical a extremo distal del MTI.- 510 [mm.]
 Altura a los ojos.- 500 [mm.]
 Altura al hombro: Derecho.- 375 [mm.] Izquierdo.- 380 [mm.]
 Altura al extremo distal del MTD.- 196 [mm.]
 Altura al extremo distal del MTI.- 190 [mm.]
 Diámetro biacromial.- 285 [mm.]
 Diámetro bicrestal.- 250 [mm.]
 Diámetro cintura.- 690 [mm.]
 Diámetro altura tetilla.- 690 [mm.]
 Diámetro cuello.- 290 [mm.]
 Diámetro cefálico.- 512 [mm.]
 Diámetro bicipital.- 150 [mm.]
 Longitud esternón.- 110 [mm.]
 Longitud articulación acromio clavicular a extremo distal MTD.- 175 [mm.]
 Longitud articulación acromio clavicular a extremo distal MTI.- 169 [mm.]
 Alcance horizontal a extremo distal del MTD.- 265 [mm.]
 Alcance horizontal a extremo distal del MTI.- 265 [mm.]
 Anchura extremo distal- extremo distal.- 510 [mm.]
 Altura ángulo del omóplato: Derecho.- 340 [mm.] Izquierdo.- 335 [mm.]
 Anchura máxima de caderas.- 240 [mm.]
 Altura sacro plano horizontal.- 110 [mm.]

Diagnóstico de Fuerza según el método Daniels L. & Worthingham C.

	Derecho	Fuerza Muscular	Izquierdo	Fuerza Muscular
Flexión	145	5	145	5
Extensión	45	5	45	5
Abducción	110	5	110	5
Aducción	110	5	110	5
Rotación Medial	135	5	135	5
Rotación Lateral	45	4+	45	4+

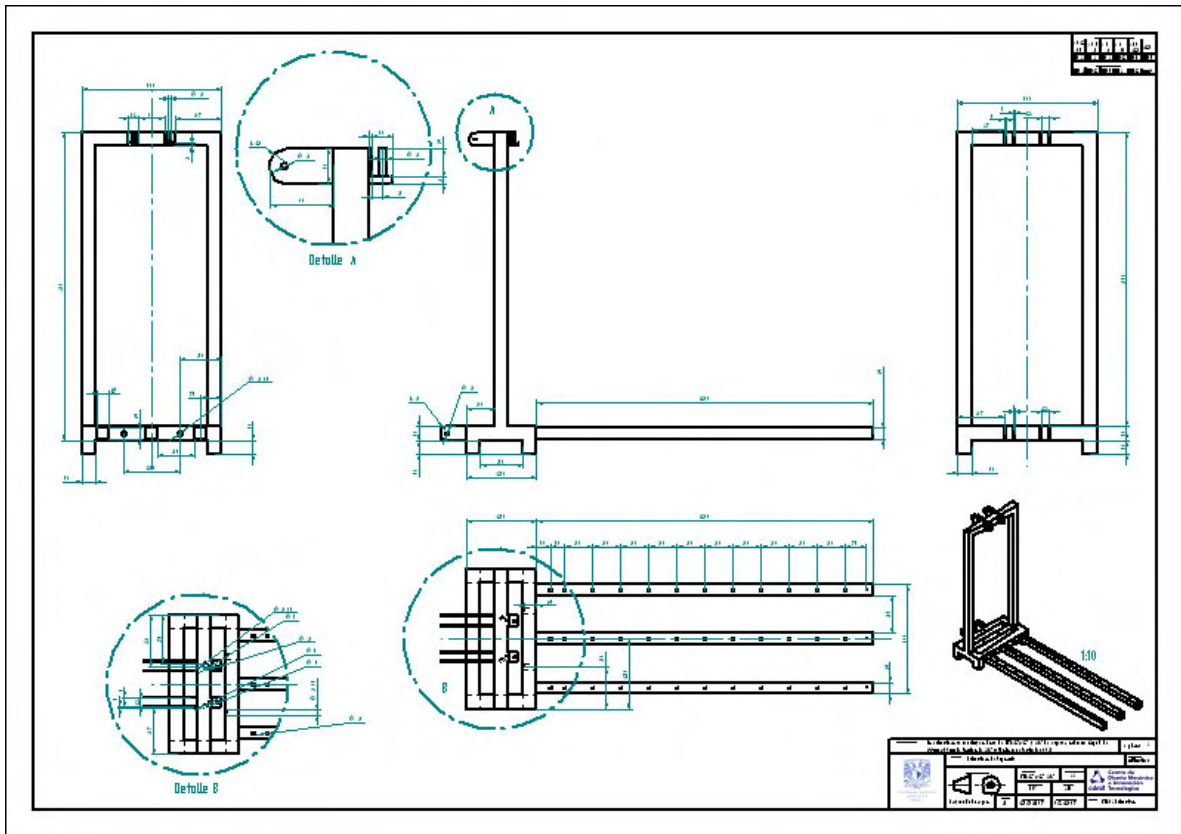
Apéndice D.- Planos de Fabricación.

En éste apéndice se muestran imágenes de los planos de las piezas no comerciales manufacturadas para el aparato de ejercitamiento para personas con capacidades diferentes. Las unidades y escalas usadas en los planos son las mencionadas en cada imagen, sin embargo para lograr ajustar los planos a éste formato de tesis las imágenes fueron modificadas, por lo que sus dimensiones en la versión impresa de ésta tesis no reflejan la escala real, para los lectores interesados en conocer los planos con el tamaño y escalas adecuadas, que fueron usados para la construcción del aparato de ejercitamiento para personas con capacidades distintas deberán

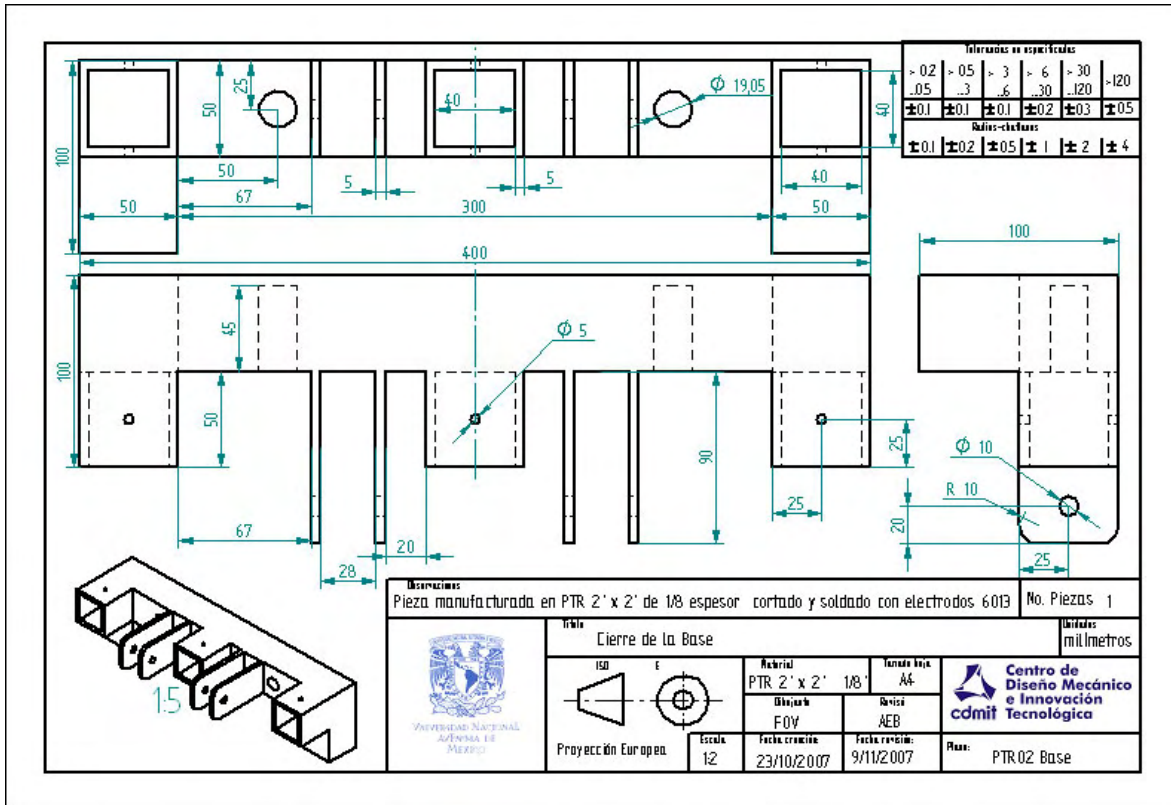
consultar la versión digital de ésta tesis, misma que podrán encontrar en la biblioteca de la Facultad de Ingeniería.

Piezas fabricadas con perfil PTR 2" x 2" y 1/8" de espesor.

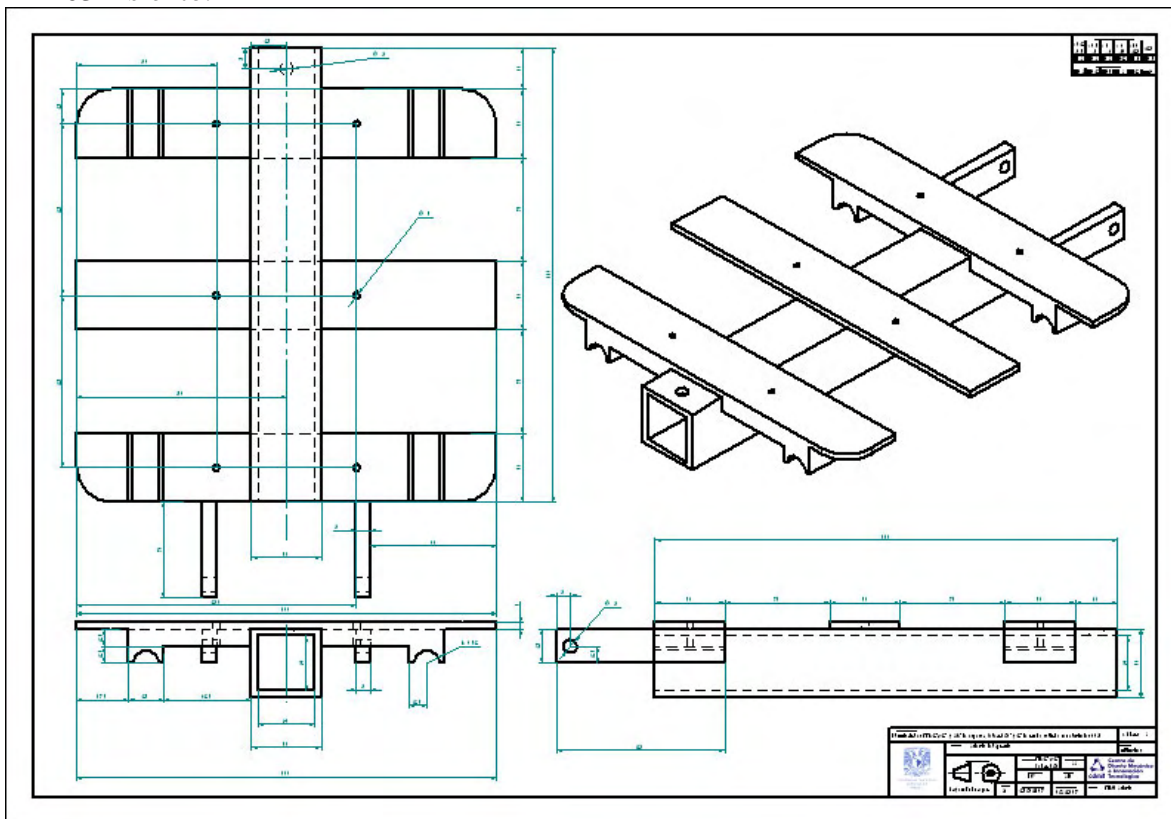
PTR01 Estructura .



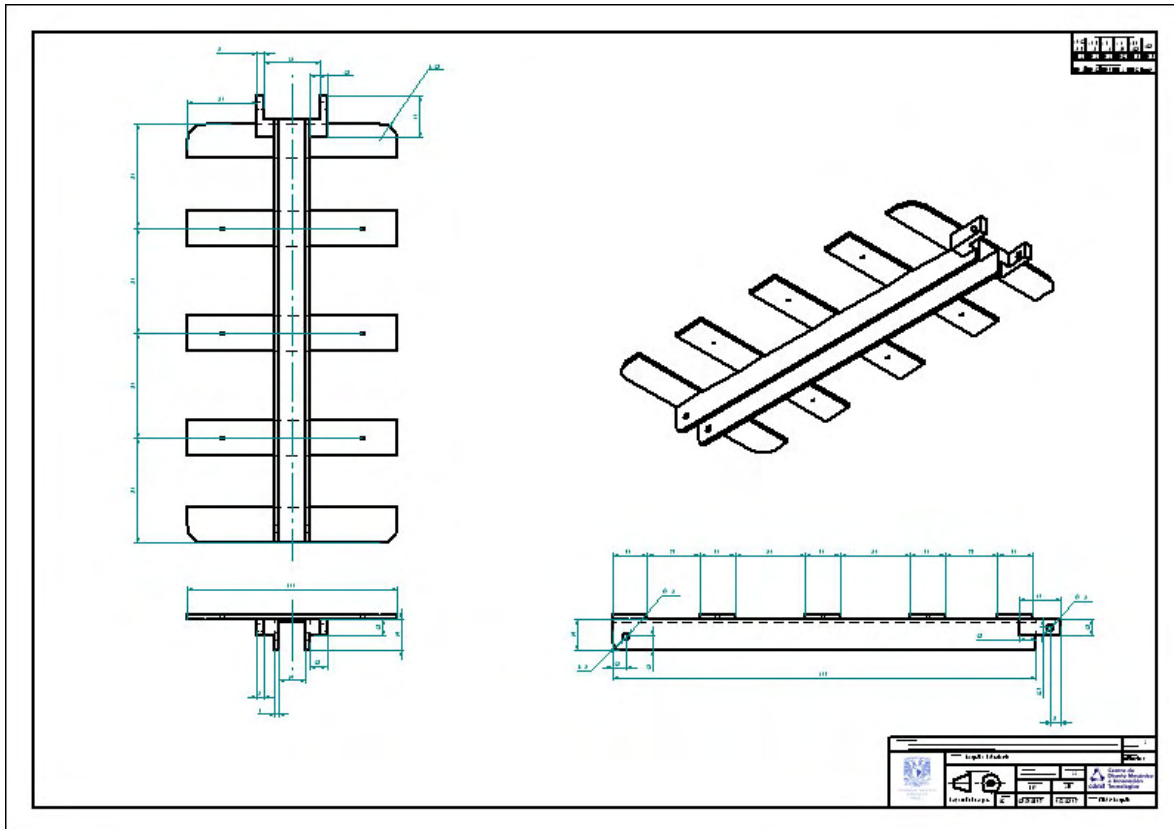
PTR02 Base.



PTR03 Asiento.



PTR04 Respaldo.

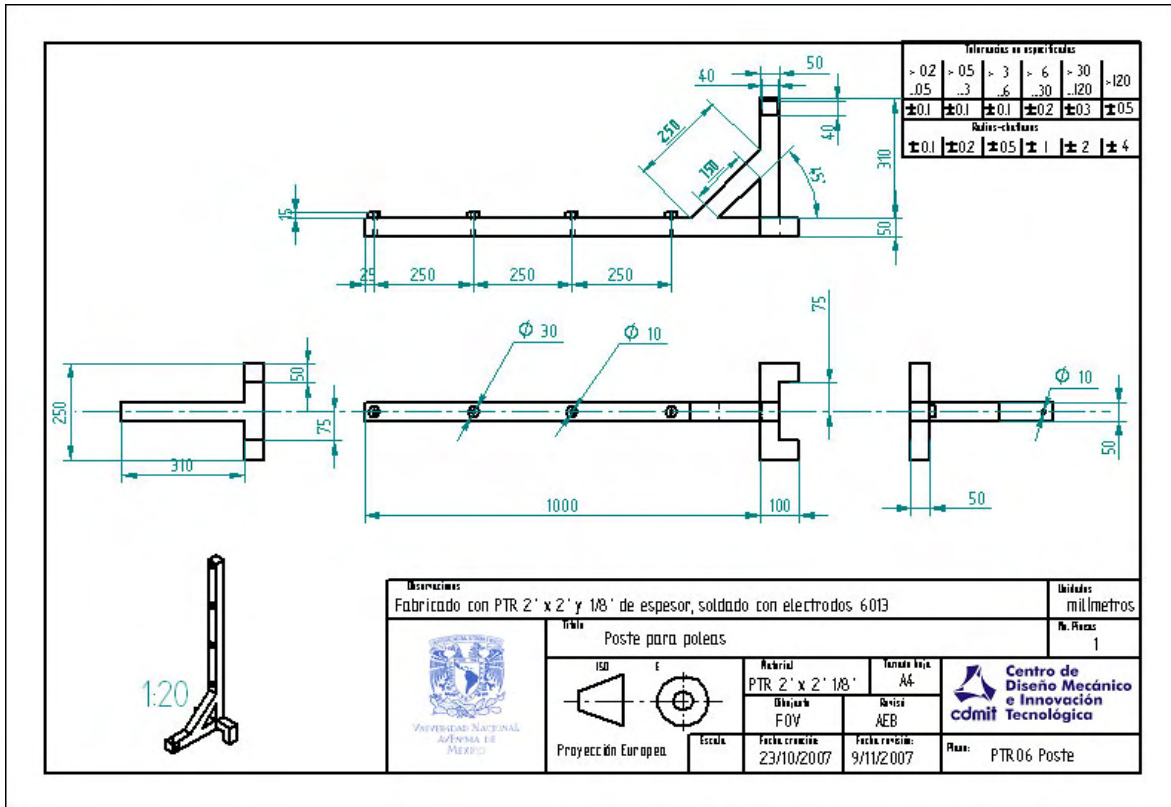


PTR05 Guía.

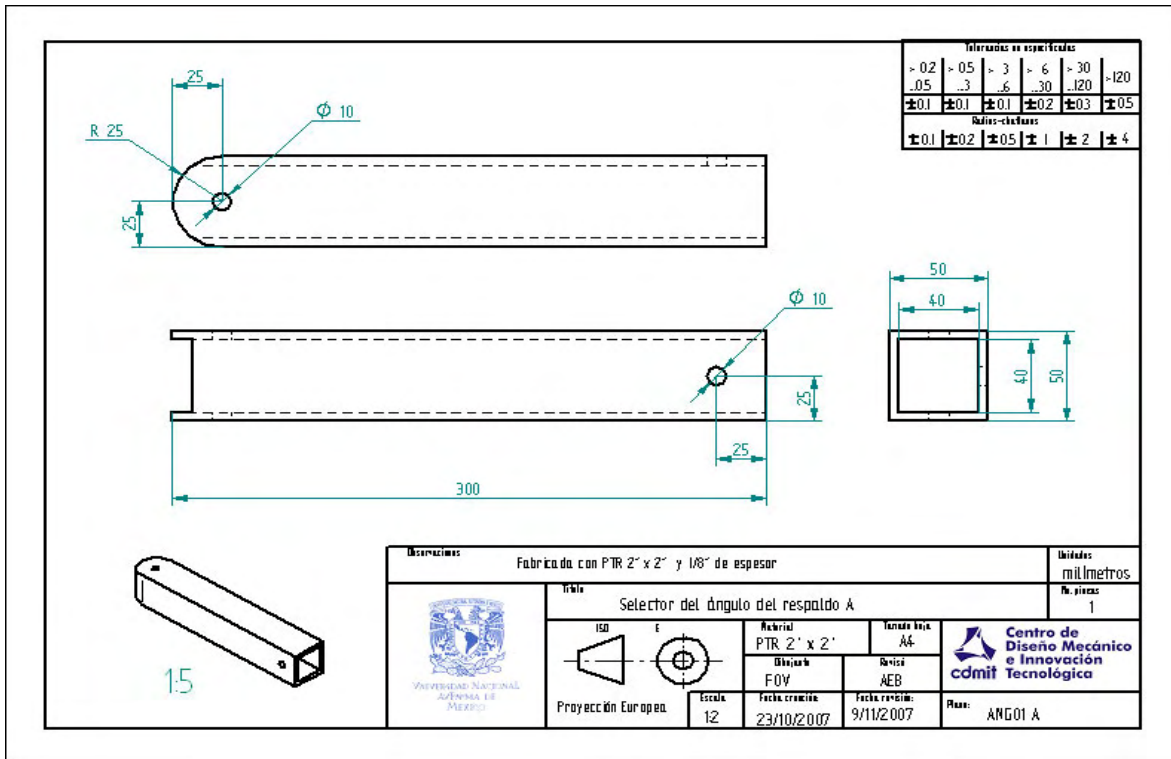
Tolerancias en especificadas			
> 0.2	-.05	> 3	> 6
.05	.3	.6	.30
±0.1	±0.1	±0.1	±0.2
±0.3	±0.5	±0.3	±0.5
Rótulos-etchados			
±0.1	±0.2	±0.5	±1
±2	±4		

Observaciones: Fabricado con PTR 2' x 2' y 1/8" de espesor, Solera 3/16" soldados con electrodos 60B		Unidades: milímetros
Título: Guía del posicionador de respaldo		No. Hojas: 1
	Material: PTR 2' x 2', solera 3/16"	Tamaño hoja: A4
	Elaborado: FOV	Revisó: AEB
Proyección Europea: 	Escala: 1:1	Fecha creación: 23/10/2007
	Fecha revisión: 9/11/2007	Plano: PTR05 Guía

PTR06 Poste.



Piezas fabricadas con Ángulo de lámina 1/8 4.4cm x 3.9cm.
ANG01 A.



ANG02 B.

Tolerancias en especificados					
> 0.2	> 0.5	> 3	> 6	> 30	> 120
±0.1	±0.1	±0.1	±0.2	±0.3	±0.5
Módulo de fabricación					
±0.1	±0.2	±0.5	±1	±2	±4

Observaciones:
Fabricado soldando 2 ángulos de lámina de 18° de 39 mm x 44 mm soldados con electrodos 6013

Unidades:
milímetros

N. Piezas:
1

Material: Ángulo de Lámina A4

Proyección: FOY

Revisión: AEB

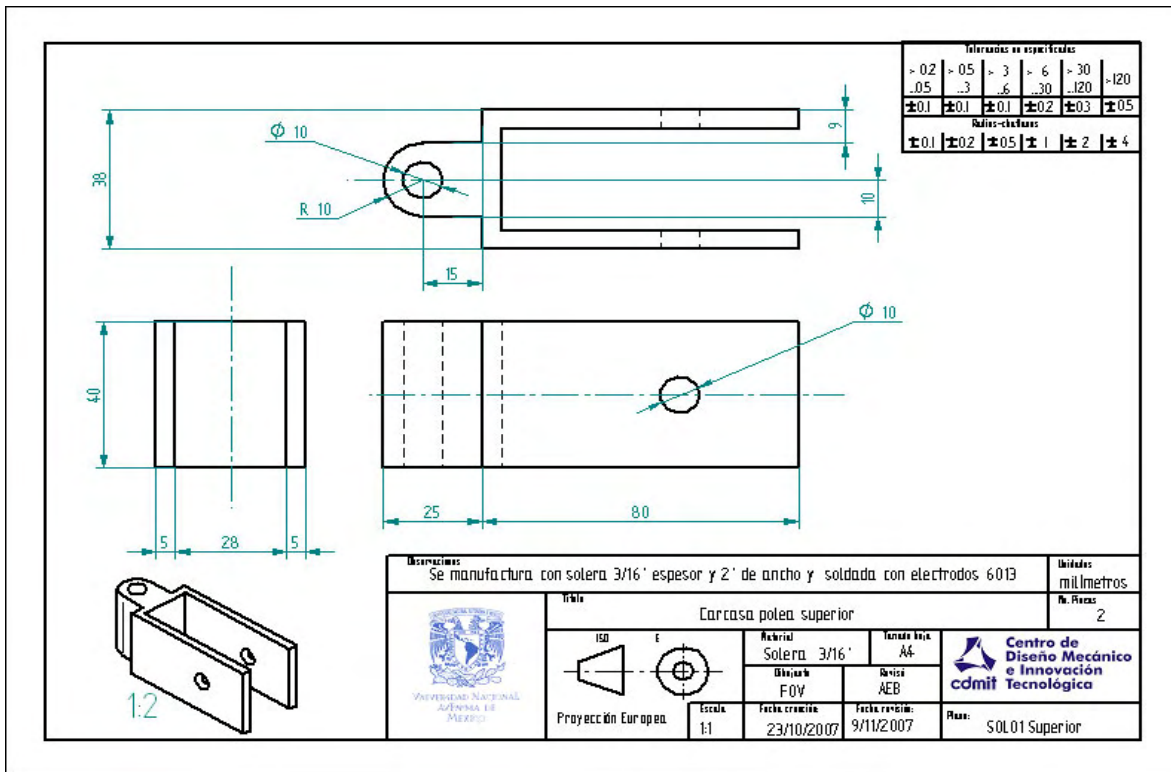
Fecha creación: 23/10/2007

Fecha revisión: 9/11/2007

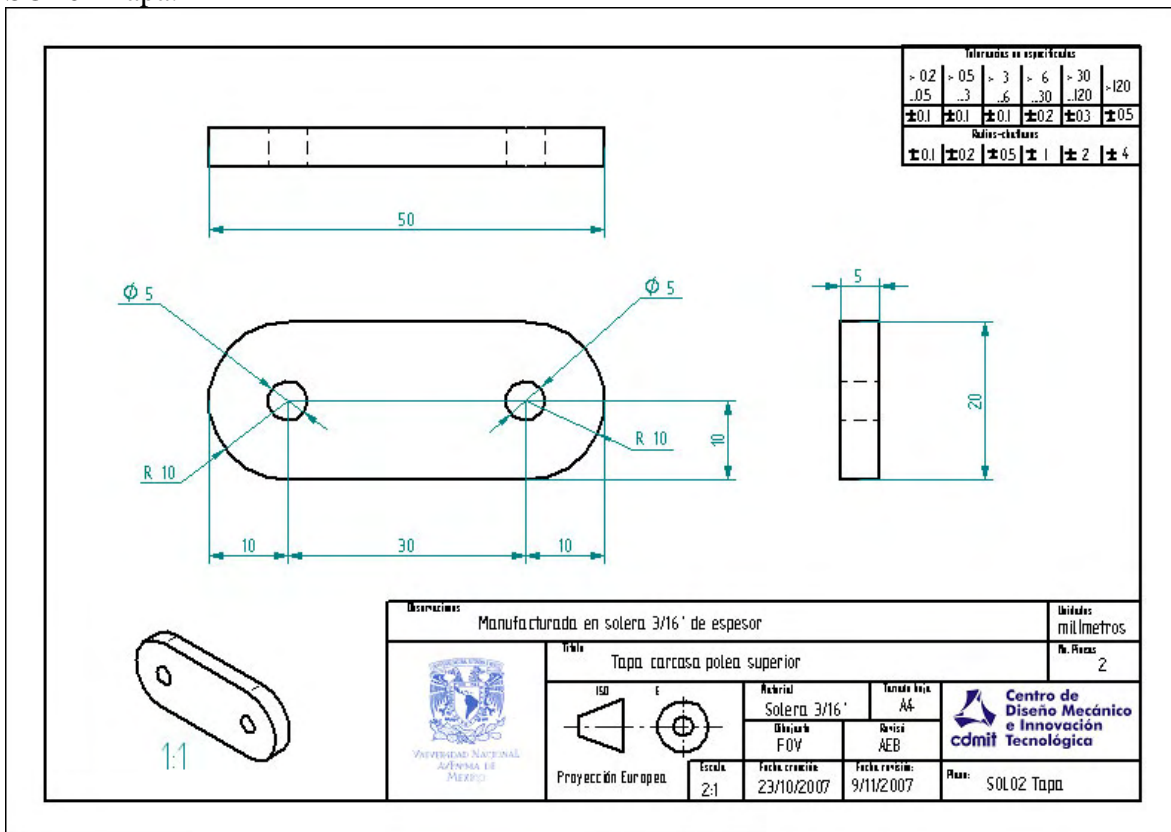
Plano: ANG02 B

Logo: Universidad Nacional Autónoma de México, Centro de Diseño Mecánico e Innovación Tecnológica (cdmit)

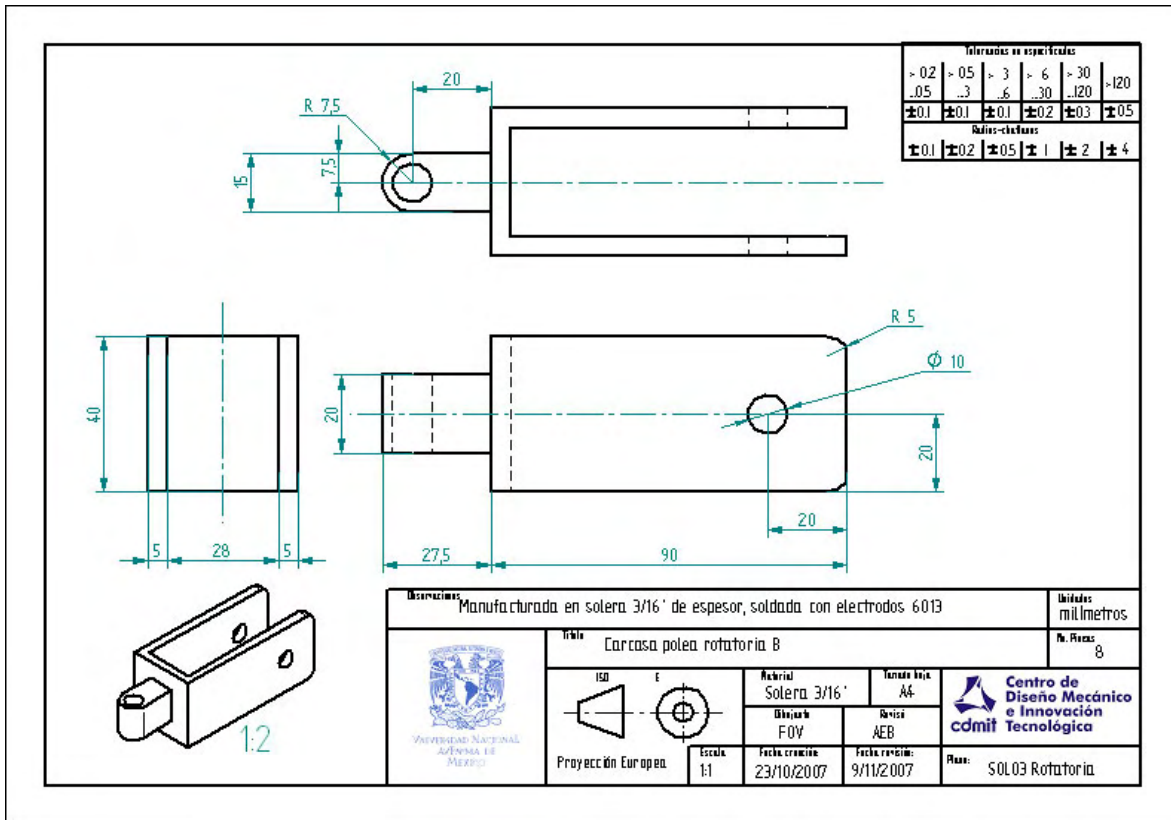
Piezas fabricadas con Solera .
SOL01 Superior.



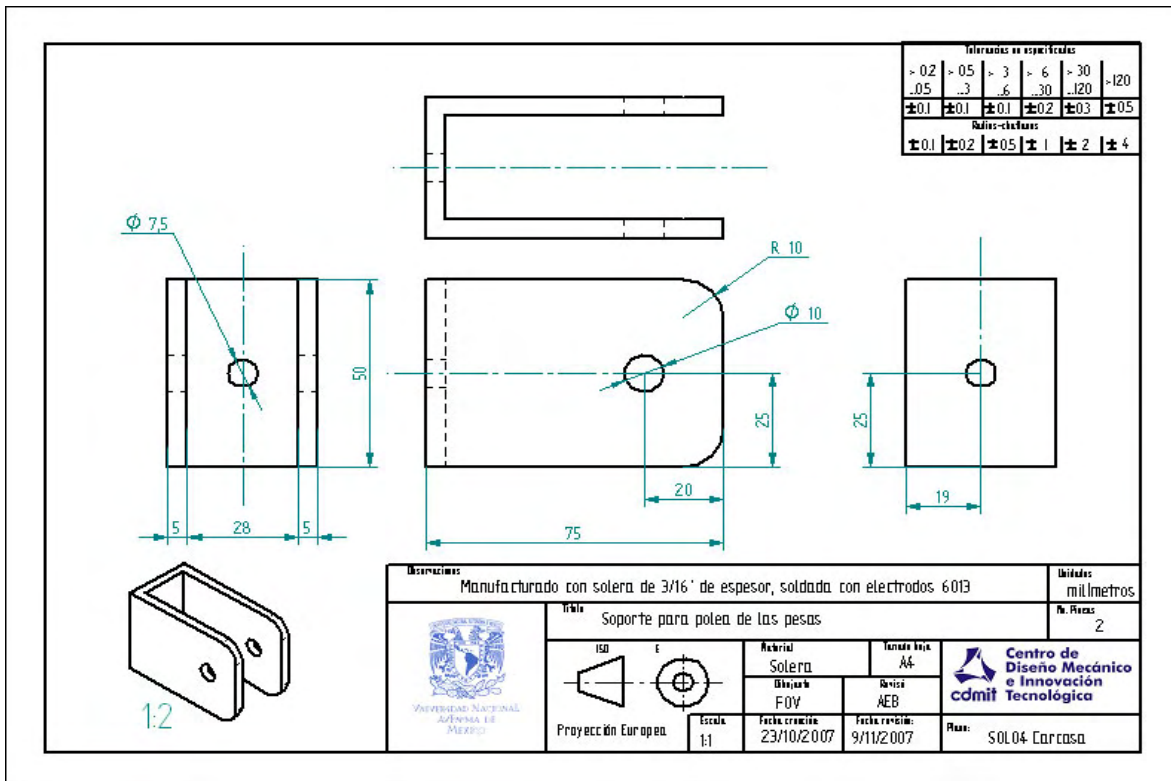
SOL02 Tapa.



SOL03 Rotatoria.

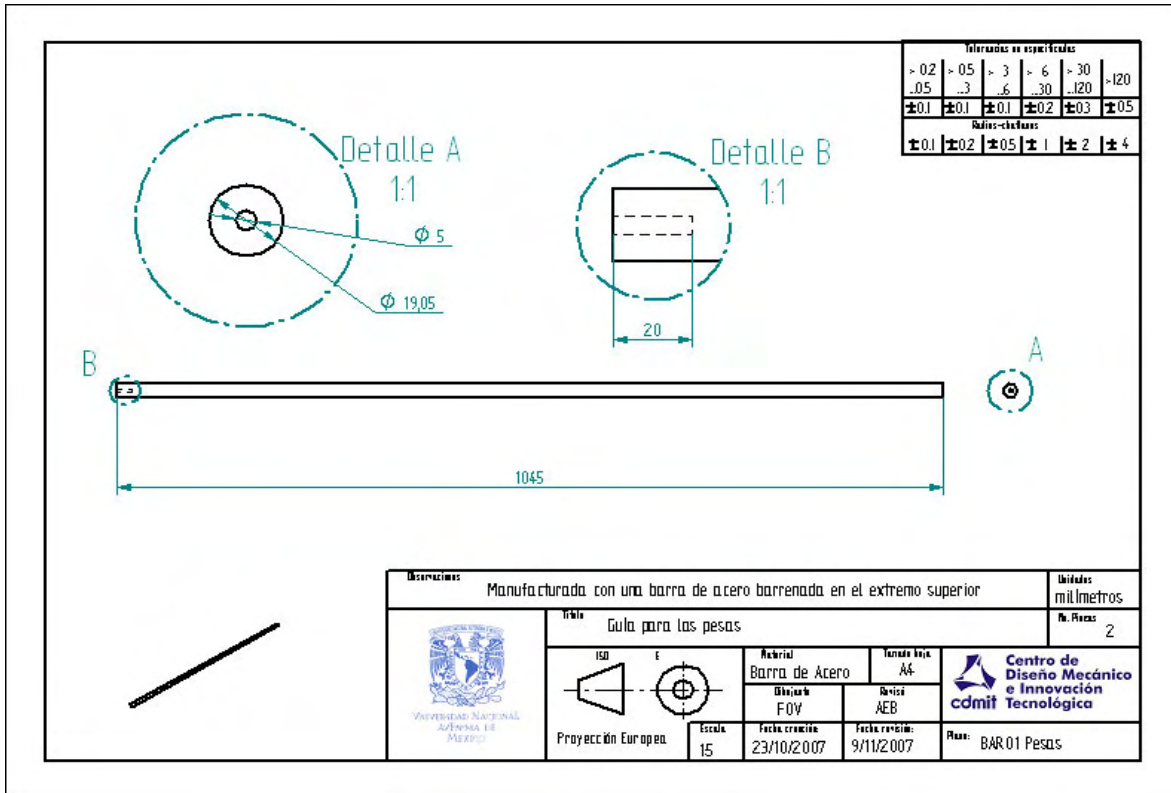


SOL04 Carcasa.

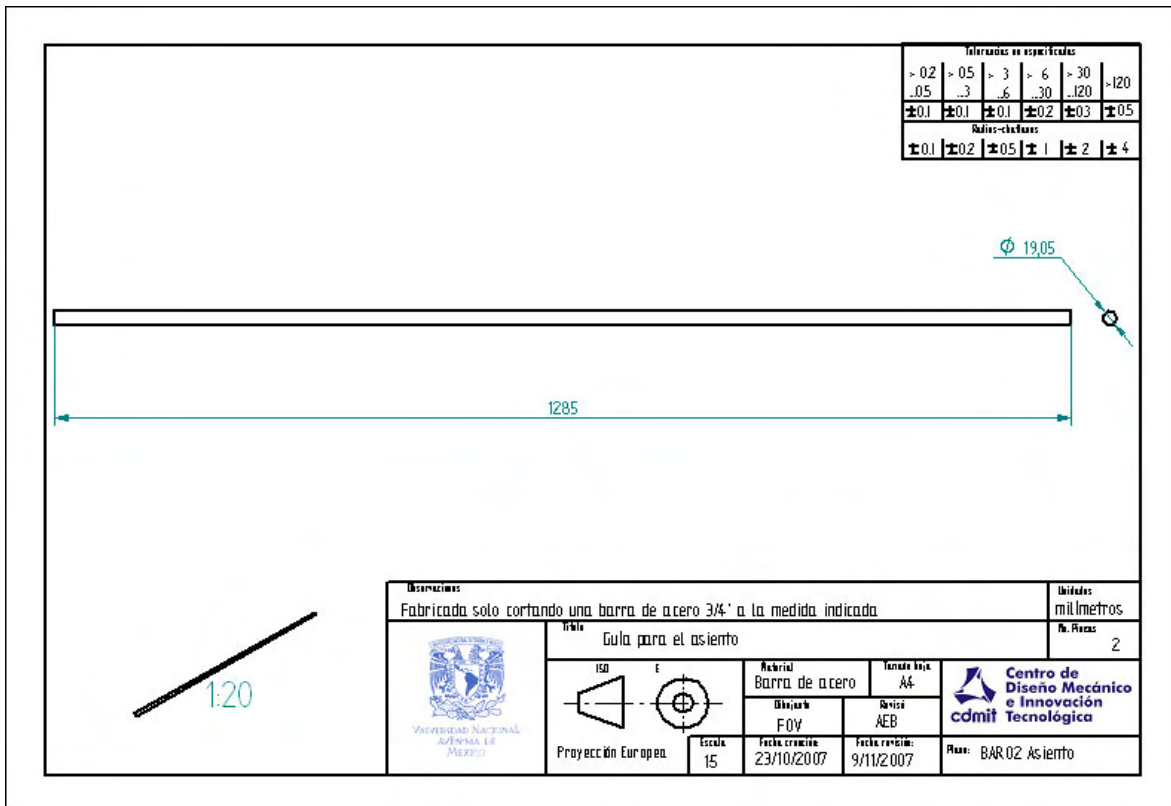


Piezas fabricadas con Barras Redondas.

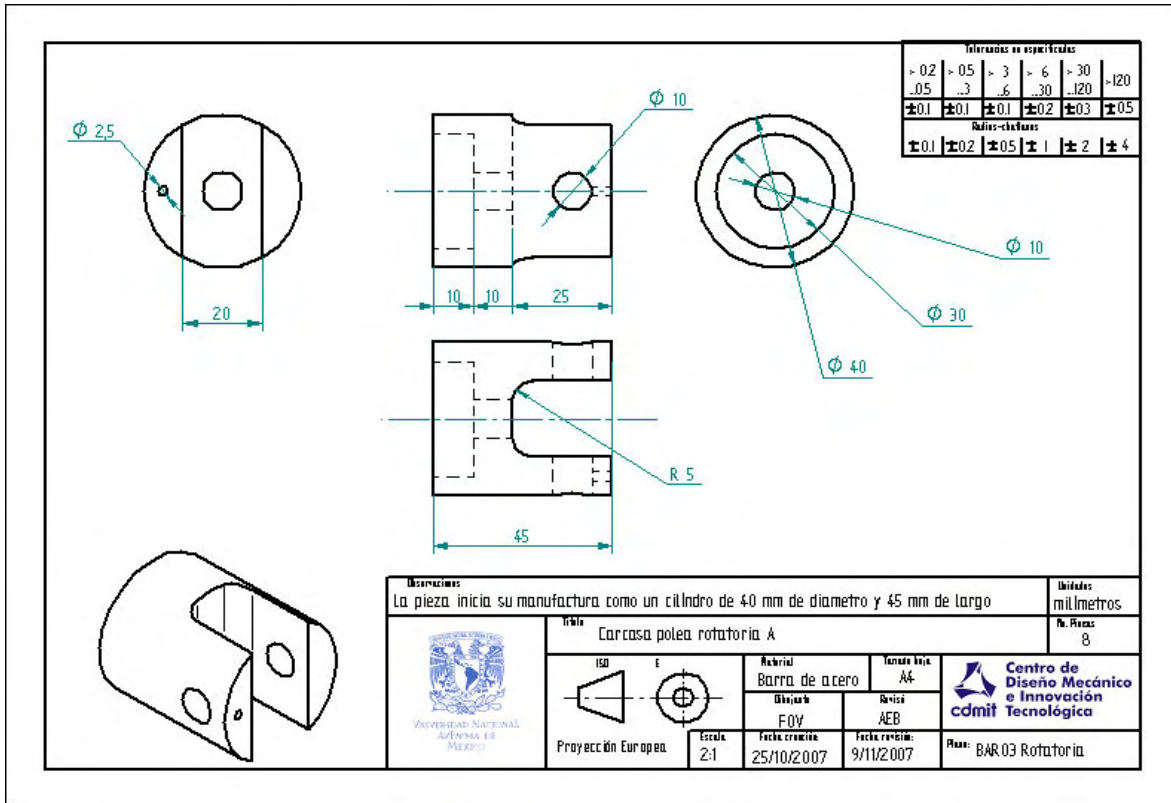
BAR01 Pesas.



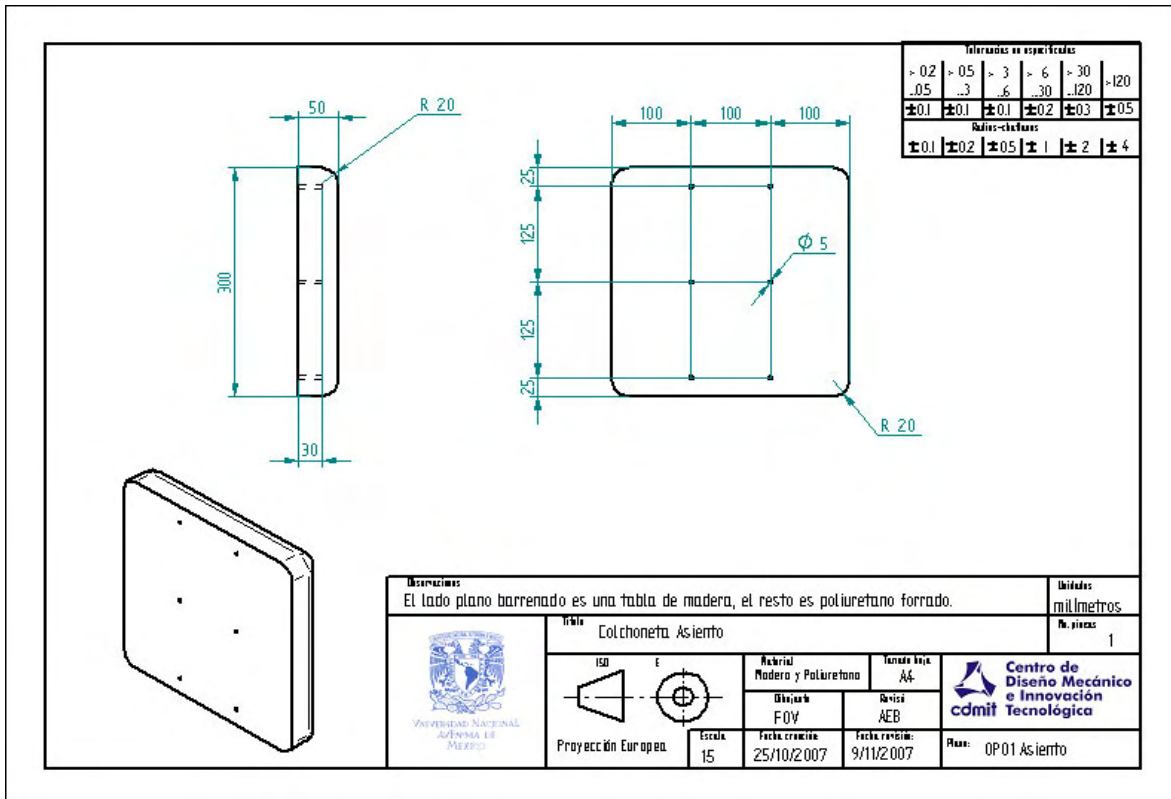
BAR02 Asiento.



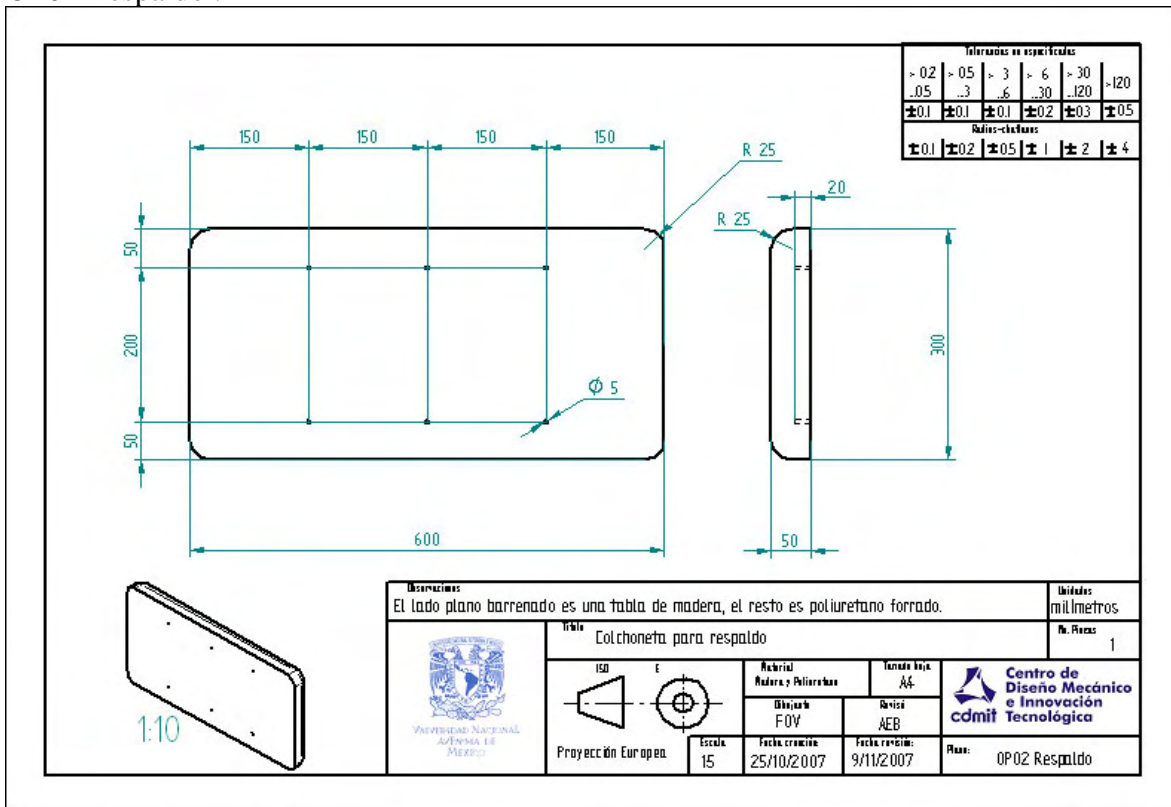
BAR03 Rotatoria.



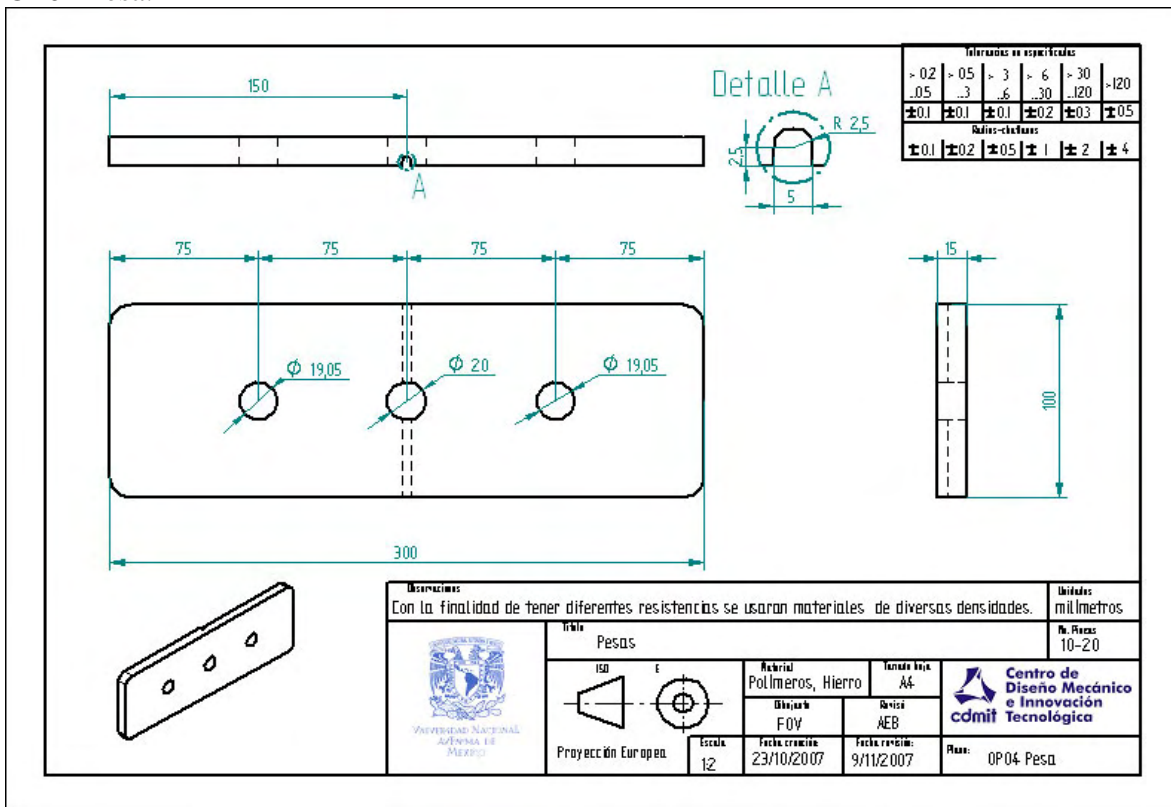
Otras Piezas.
OP01 Asiento.



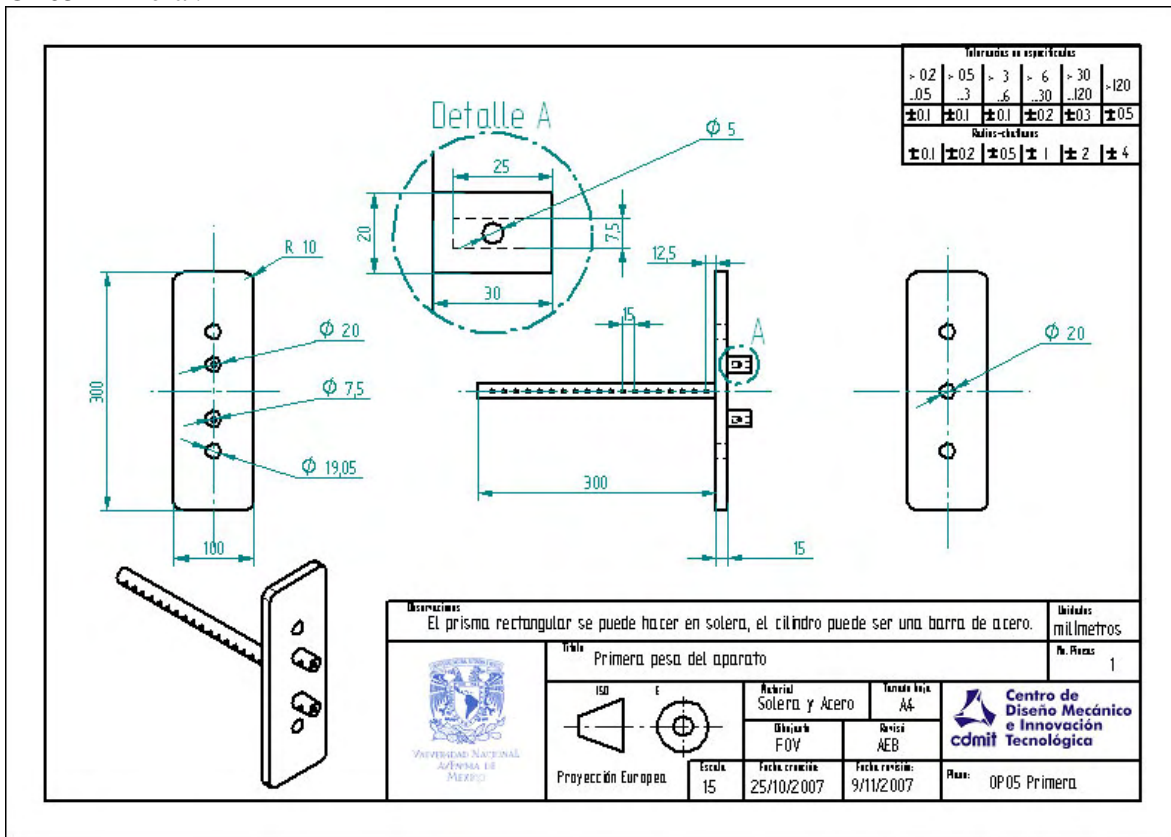
OP02 Respaldo.



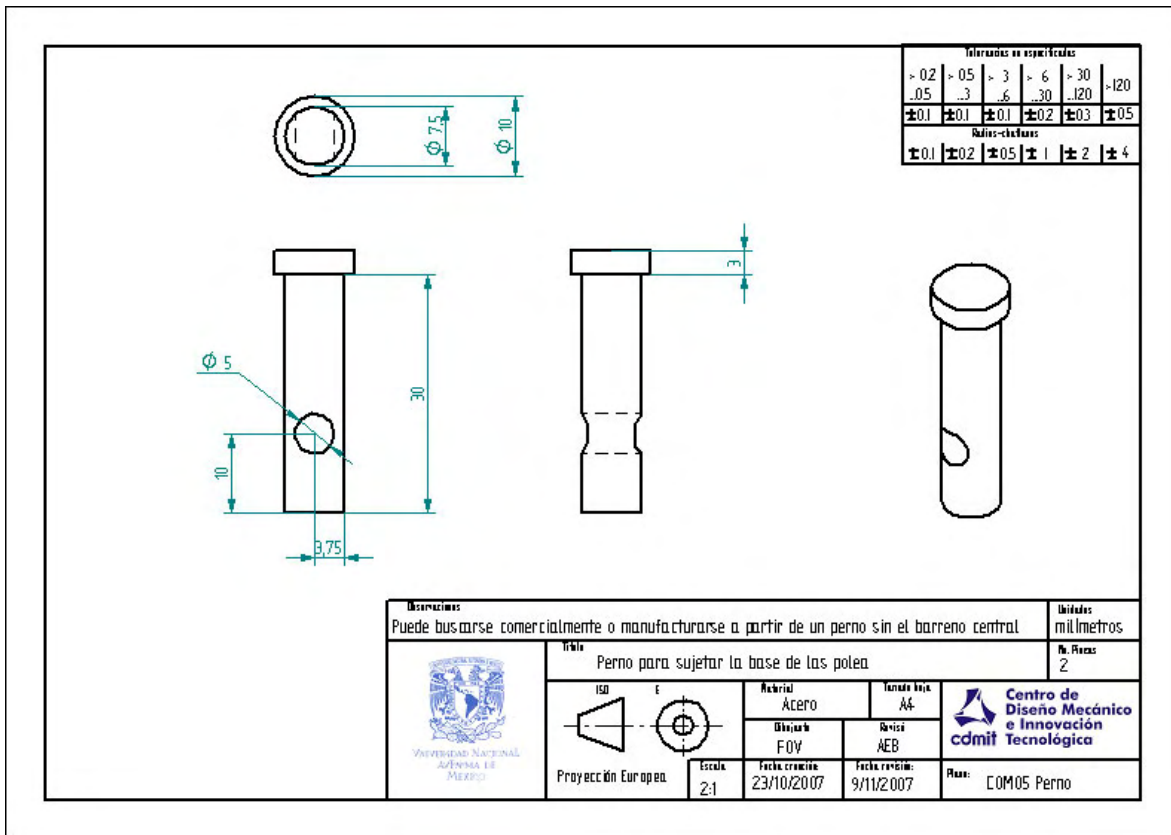
OP04 Pesa.



OP05 Primera.



COM05 Perno.

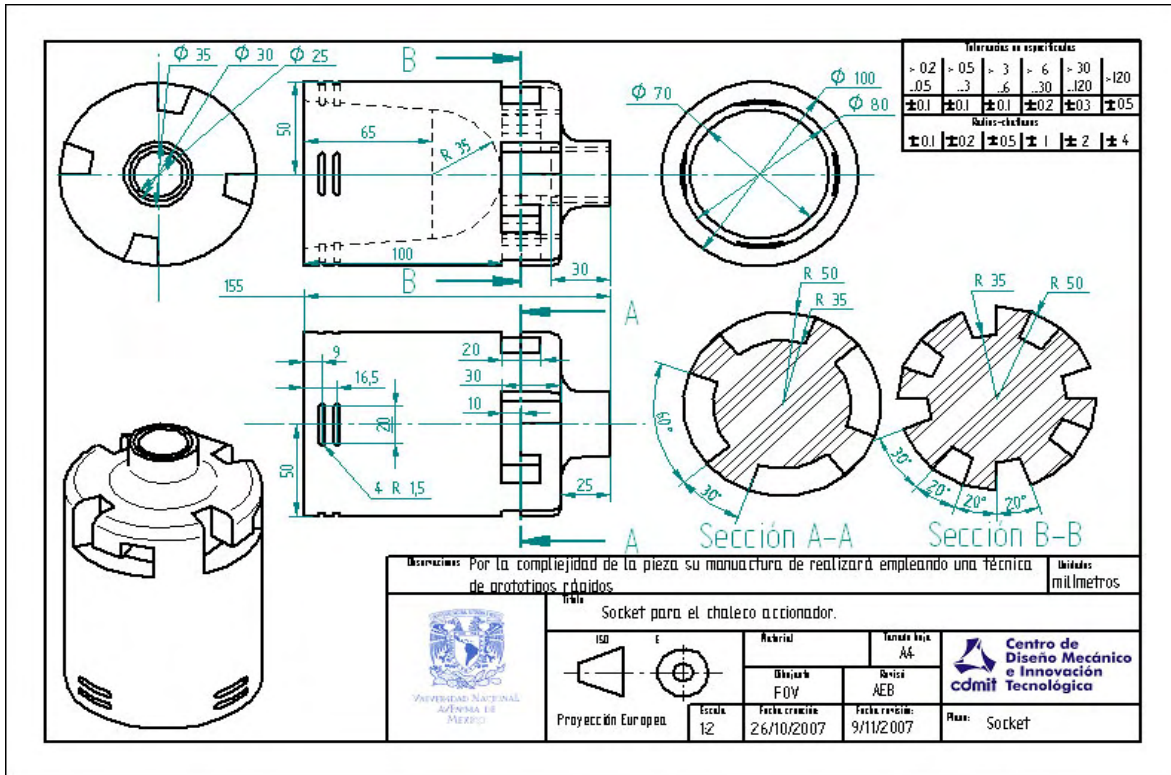


Piezas Comerciales.

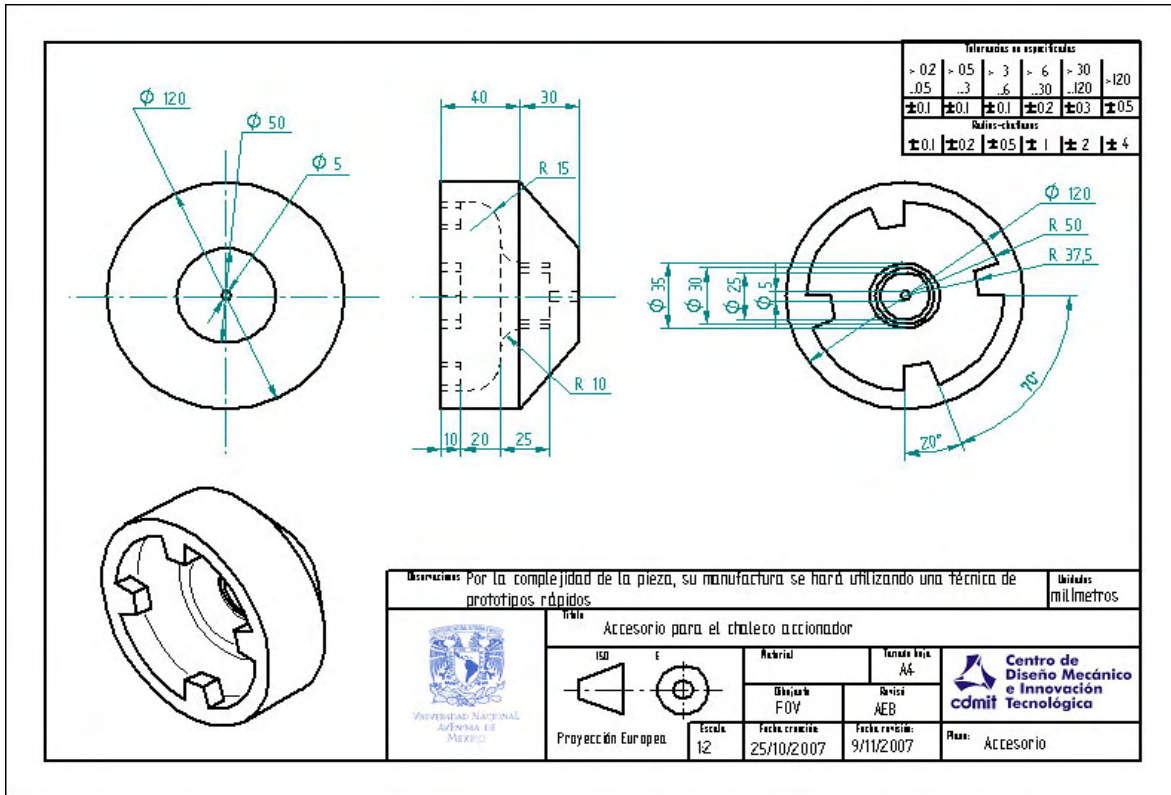
COM01 Polea	Diámetro int.: 10mm.	Diámetro ext.: 90mm.	Ancho: 24 mm.
COM02 Perno	Longitud : 45mm.	Diámetro: 10mm.	
COM03 Perno	Longitud : 25mm.	Diámetro: 10mm.	
COM04 Perno	Longitud : 65mm.	Diámetro: 10mm.	
COM06 Perno	Longitud : 80mm.	Diámetro: 10mm.	
COM07 Perno	Longitud : 40mm.	Diámetro: 10mm.	
COM08 Tornillo	Longitud : 5mm.	Diámetro: 2.5mm.	
COM09 Tornillo	Longitud : 25mm.	Diámetro: 5mm.	
COM10 Tornillo	Longitud : 30mm.	Diámetro: 5mm.	
COM11 Tornillo	Longitud : 55mm.	Diámetro: 5mm.	
OM12 Tuerca		Diámetro: 5mm.	
COM13 Tuerca		Diámetro: 10mm.	
COM14 Rondana		Diámetro: 5mm.	
COM15 Rondana		Diámetro: 10mm.	
OP03 Seguro		Medidas comerciales únicas	
OP06 Resorte	Diámetro interno: 10mm	Diámetro del alambre: 3-5mm	Fuerza de trabajo: 1000-3000N

Planos del socket, accesorio y chaleco accionador.

Socket.



Accesorio.



Chaleco accionador.

Los planos del chaleco Accionador se realizaron usando las técnicas descritas en el capítulo 7, dicha técnica profesional de costura se basa en la realización de trazos, que se hacen a partir de una serie de medidas, las medidas usadas se encuentran en el capítulo 7, mientras que los pasos se encuentran descritos en la bibliografía mencionada en dicho capítulo, las imágenes que se muestran a continuación fueron capturadas del documento original.



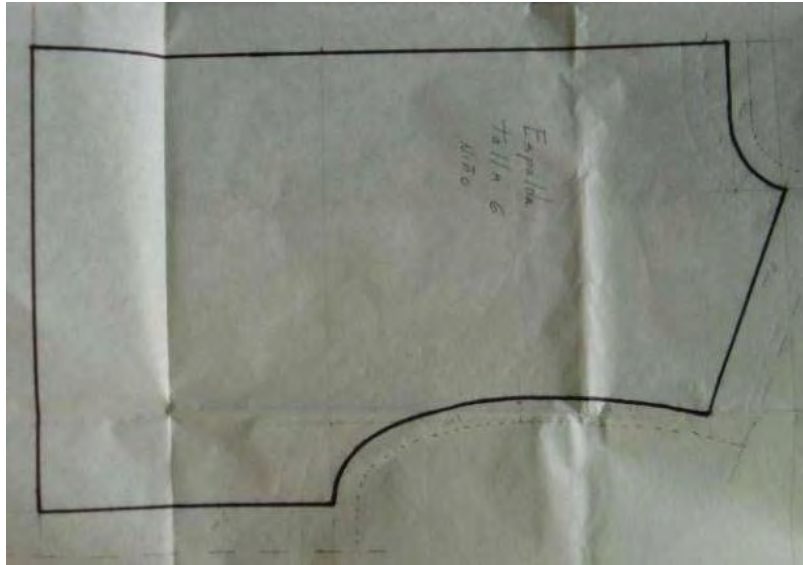


Figura D.1.- Patrones del chaleco accionador.

Una vez teniendo estos planos se puede superponer la tela en ellos y cortarla, obteniendo las piezas finales que deberán ser cosidas para armar el Chaleco Accionador. Dicho proceso es mencionado a detalle en la bibliografía mencionada.

Apéndice E.- Datos de las mallas para los análisis de elemento finito

Análisis de esfuerzos y deformaciones mediante el método del elemento finito

El método de los elementos finitos (MEF en castellano o FEM en inglés) es un método numérico muy general para la aproximación de soluciones de ecuaciones diferenciales parciales muy utilizado en diversos problemas de ingeniería y física.

El método se basa en dividir el cuerpo, estructura o dominio (medio continuo) —sobre el que están definidas ciertas ecuaciones integrales que caracterizan el comportamiento físico del problema— en una serie de subdominios no intersectantes entre sí denominados «elementos finitos». El conjunto de elementos finitos forma una partición del dominio también denominada discretización. Dentro de cada elemento se distinguen una serie de puntos representativos llamados «nodos». Dos nodos son adyacentes si pertenecen al mismo elemento finito; además, un nodo sobre la frontera de un elemento finito puede pertenecer a varios elementos. El conjunto de nodos considerando sus relaciones de adyacencia se llama «malla».

Los cálculos se realizan sobre una malla o discretización creada a partir del dominio con programas especiales llamados generadores de mallas, en una etapa previa a los cálculos que se denomina pre-proceso. De acuerdo con estas relaciones de adyacencia o conectividad se relaciona el valor de un conjunto de variables incógnitas definidas en cada nodo y denominadas grados de libertad. El conjunto de relaciones entre el valor de una determinada variable entre los nodos se puede escribir en forma de sistema de ecuaciones lineales (o linealizadas). La matriz de dicho sistema de ecuaciones se llama matriz de rigidez del sistema. El número de ecuaciones de dicho sistema es proporcional al número de nodos.

Típicamente el método de los elementos finitos se programa computacionalmente para calcular el campo de desplazamientos y, posteriormente, a través de relaciones cinemáticas y constitutivas las

deformaciones y tensiones respectivamente, cuando se trata de un problema de mecánica de sólidos deformables o más generalmente un problema de mecánica de medios continuos. El método de los elementos finitos es muy usado debido a su generalidad y a la facilidad de introducir dominios de cálculo complejos (en dos o tres dimensiones). Además el método es fácilmente adaptable a problemas de difusión del calor, de mecánica de fluidos para calcular campos de velocidades y presiones (fluidodinámica CFD) o de campo electromagnético. Dada la imposibilidad práctica de encontrar la solución analítica de estos problemas, con frecuencia en la práctica ingenieril los métodos numéricos y, en particular, los elementos finitos, se convierten en la única alternativa práctica de cálculo.

Una importante propiedad del método es la convergencia; si se consideran particiones de elementos finitos sucesivamente más finas, la solución numérica calculada converge rápidamente hacia la solución exacta del sistema de ecuaciones

Mallados de las pruebas realizadas.

Las imágenes que se muestran a continuación son los datos de las mallas creadas mediante el software *ALGOR 20.00* para realizar las pruebas, dichos datos fueron capturados directamente del reporte de resultados de dicho software.

Malla para el socket bajo carga de tracción.

Estadísticas del mallado de superficie

Operación de mallado	Malla sólida
Tamaño de malla final	3.500832 mm
Elementos creados	8098

Estadísticas de la malla sólida

Tipo de malla	Mezcla de bricks, cuñas, pirámides y tetraedros
Estanco	Sí
La malla tiene microhuecos	No
Total de nodos	25528
Volumen	602586.960651 mm ³
Total de elements	40385

	Tetrahedra	Pyramids	Wedges	Bricks
Elementos	19761	7437	1646	11541
Volumen %	11.71	8.55	4.3	75.45
Relación de longitud máxima	242.8	42	5.7	6.7
Relación de longitud media	4.1	3.2	2	1.4
Relación de aspecto media	1.2	1.3	1.1	1
Relación de aspecto sin restricciones	4.6	3.9	1.4	1.4

Malla para el socket bajo carga de flexión.

Estadísticas del mallado de superficie

Operación de mallado	Malla sólida
Tamaño de malla final	3.500832 mm
Elementos creados	8098

Estadísticas de la malla sólida

Tipo de malla	Mezcla de bricks, cuñas, pirámides y tetraedros
Estanco	Sí
La malla tiene microhuecos	No
Total de nodos	25494
Volumen	602586.960674 mm ³
Total de elements	40227

	Tetrahedra	Pyramids	Wedges	Bricks
Elementos	19603	7437	1646	11541
Volumen %	11.71	8.54	4.3	75.45
Relación de longitud máxima	228.8	42	5.7	6.7
Relación de longitud media	4.1	3.2	2	1.4

Malla para el accesorio bajo carga de tracción.

Estadísticas del mallado de superficie

Operación de mallado	Malla sólida
Tamaño de malla final	4.8 mm
Elementos creados	2596

Estadísticas de la malla sólida

Tipo de malla	Mezcla de bricks, cuñas, pirámides y tetraedros
Estanco	Sí
La malla tiene microhuecos	No
Total de nodos	7513
Volumen	394799.544997 mm ³
Total de elements	10901

	Tetrahedra	Pyramids	Wedges	Bricks
Elementos	5183	2194	549	2975
Volumen %	11.45	9.51	5.31	73.72
Relación de longitud máxima	261.9	56.1	5.6	4.7
Relación de longitud media	4.3	3.4	2.1	1.7
Relación de aspecto media	1.2	1.3	1.1	1
Relación de aspecto sin restricciones	4.2	3.4	1.6	1.2

Malla para el accesorio bajo carga de flexión.

Estadísticas del mallado de superficie

Operación de mallado	Malla sólida
Tamaño de malla final	3 mm
Elementos creados	6330

Estadísticas de la malla sólida

Tipo de malla	Mezcla de bricks, cuñas, pirámides y tetraedros
Estanco	Sí
La malla tiene microhuecos	No
Total de nodos	29500
Volumen	394774.643615 mm ³
Total de elements	44979

	Tetrahedra	Pyramids	Wedges	Bricks
Elementos	20540	6045	1125	17269
Volumen %	13.51	6.22	2.52	77.75
Relación de longitud máxima	75.1	48.9	6.6	4.8
Relación de longitud media	3.4	3.5	1.9	1.8
Relación de aspecto media	1.2	1.3	1.1	1

Apéndice F.- Manuales de ensamble con vistas de explosión.

Sistemas de poleas.

Poleas inferiores.

Las piezas involucradas en esta sección del aparato son:

Pieza	Cantidad
• PTR01 Estructura	x1
• COM01 Polea	x2
• COM02 Perno	x2
• COM13 Tuerca	x2

Pasos para el ensamble mostrados en la siguiente figura:

1. Colocar la polea entre las soleras de la parte inferior de la estructura del aparato.
2. Introducir el perno a través de los barrenos de la solera, pasando por el centro de la polea al mismo tiempo.

3. Sujetar el perno con la tuerca.

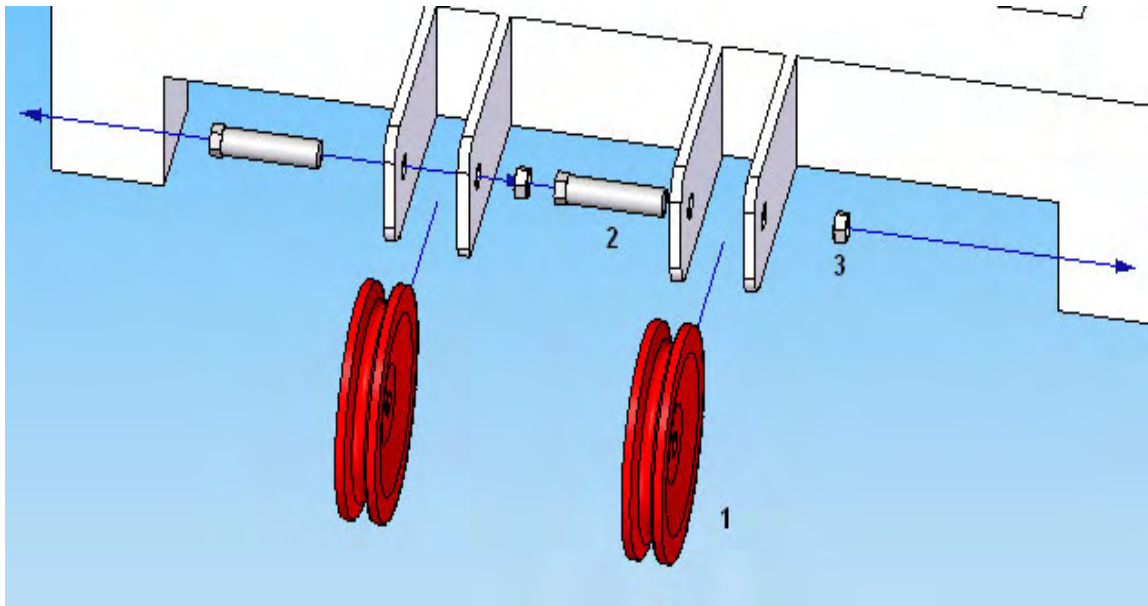


Figura F.1.- Diagrama de ensamble para las poleas inferiores.

Poleas superiores posteriores.

Las piezas involucradas en esta sección del aparato son:

Pieza	Cantidad
• PTR01 Estructura	x1
• COM01 Polea	x2
• COM02 Perno	x2
• COM13 Tuerca	x2

Pasos para el ensamble mostrados en la siguiente figura:

1. Colocar la polea entre las soleras de la parte posterior superior de la estructura del aparato.
2. Introducir el perno a través de los barrenos de la solera, pasando por el centro de la polea al mismo tiempo.
3. Sujetar el perno con la tuerca.

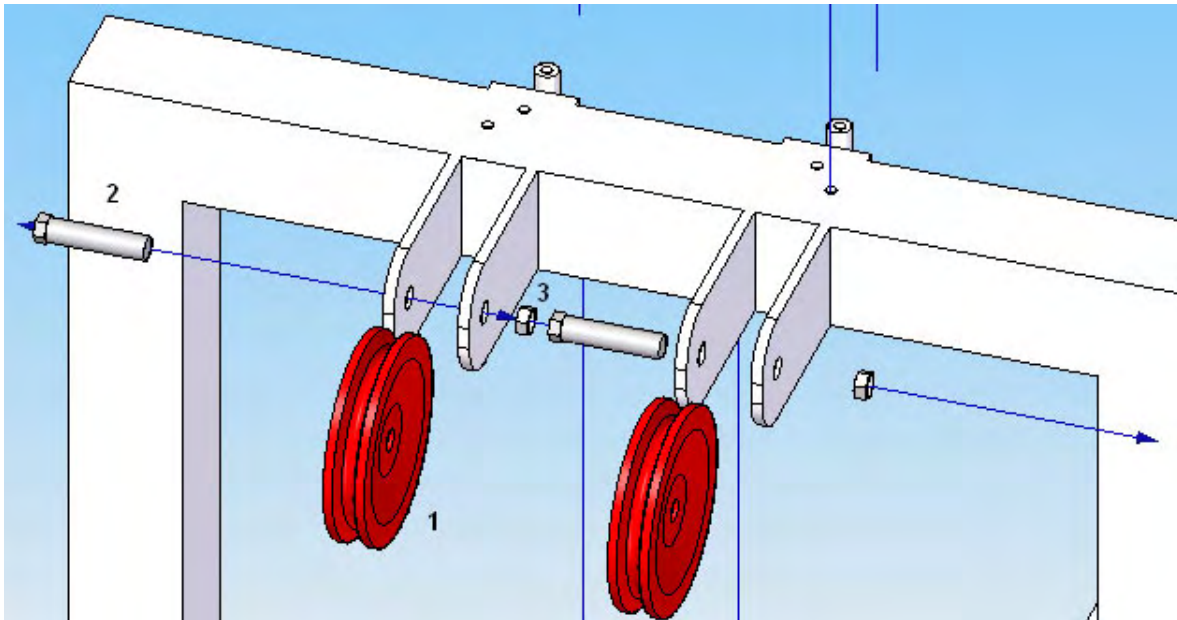


Figura F.2.- Diagrama de ensamblaje para las poleas superiores posteriores.

Poleas superiores frontales.

Las piezas involucradas en esta sección del aparato son:

Pieza	Cantidad
• PTR01 Estructura	x1
• COM01 Polea	x2
• COM02 Perno	x2
• COM13 Tuerca	x2
• SOL01 Superior	x2
• SOL02 Tapa	x2
• COM10 Tornillo	x4

Pasos para el ensamblaje mostrados en la siguiente figura:

1. Colocar la polea entre las soleras de la carcasa de la polea. (SOL01 Superior).
2. Introducir el perno a través de los barrenos de la solera, pasando por el centro de la polea al mismo tiempo.
3. Sujetar el perno con la tuerca.
4. Colocar la carcasa de la polea sobre la barra ubicada en la parte superior frontal de la estructura del aparato.

5. Colocar la tapa de la carcasa (SOL02 Tapa) sobre la carcasa y la estructura del aparato.
6. Una vez alineados los barrenos de la tapa con los ubicados en la estructura del aparato se sujetan con los tornillos (COM10 Tornillo).

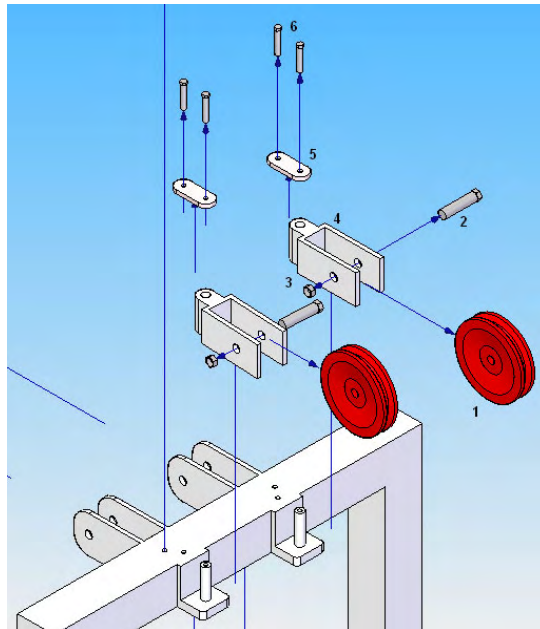


Figura F.3.- Diagrama de ensamblaje para las poleas superiores frontales.

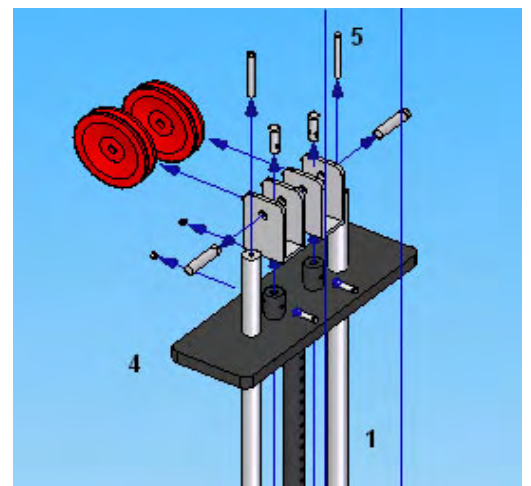
Sistema de pesas.

Pesas

Las piezas involucradas en esta sección del aparato son:

Pieza	Cantidad
• PTR01 Estructura	x1
• COM01 Polea	x2
• COM02 Perno	x2
• COM13 Tuerca	x2
• BAR01 Pesas	x2
• OP06 Resorte	x2
• OP04 Pesa	x10
• OP05 Primera	x1
• COM11 Tornillo	x2

Pasos para el ensamblaje mostrados en la siguiente figura:



- 1.- Colocar el lado sin barreno de las guías de las pesas (BAR01 Pesas) en los barrenos hechos la base de la estructura del aparato, ladeando la parte superior de las guías lo suficientemente hacia fuera para introducir las pesas por la parte superior.
- 2.- Introducir los resortes (OP06 Resorte) por la parte superior de las guías, de modo que al final resbalen axialmente sobre la guía y descansen sobre la base de la estructura
- 3.-De igual manera se introducen una por una las pesas (OP04 Pesa) por la parte superior de las guías y haciendo que reposen sobre los resortes, hasta llegar al numero de pesas deseado.
- 4.-Se introduce de igual manera la Primera pesa (OP05 Primera) por la parte superior de las guías, haciendo que repose sobre la última pesa introducida en el paso 3.
- 5.-Una vez introducidas las piezas antes mencionadas se procede a colocar verticalmente las guías, y a sujetarlas en esta posición mediante el uso de un tornillo (COM11 Tornillo) que se introducirá por la parte superior de la estructura del aparato llegando finalmente al barreno hecho en la parte superior de las guías y sujetándola en ésta posición

Figura F.4.- Diagrama de ensamble para las pesas.

Poleas de las Pesas.

Las piezas involucradas en esta sección del aparato son:

Pieza	Cantidad
• COM01 Polea	x2
• COM02 Perno	x2
• COM13 Tuerca	x2
• SOL04 Carcasa	x2
• COM05 Perno	x2
• COM09 Tornillo	x2
• COM12 Tuerca	x2

Pasos para el ensamble mostrados en la siguiente figura:

1. Se coloca la Carcasa para la polea de las pesas (SOL04 Carcasa) sobre el cilindro ubicado en la parte superior de la Primera pesa y se alinean sus barrenos.
2. Se introduce el Perno para sujetar la base de la polea (COM05 Perno) por el barreno de la Carcasa y de la Primera pesa, teniendo cuidado de alinear el barreno en el perno con el barreno que esta sobre la superficie curva del cilindro.

3. Se sujeta ese perno pasando un tornillo (COM09 Tornillo) a través del barreno ubicado en la superficie curva del cilindro ubicado en la parte superior de la Primera pesa.
4. El tornillo del paso anterior es sujetado por una tuerca (COM12 Tuerca).
5. Se coloca la polea (COM01 Polea) entre las soleras de la carcasa (SOL04 Carcasa) alineando el centro de la polea con el centro de los barrenos en las soleras.
6. Introducir el perno (COM02 Perno) a través de los barrenos de la solera, pasando por el centro de la polea al mismo tiempo. Y después sujetar el perno con la tuerca (COM13 Tuerca).

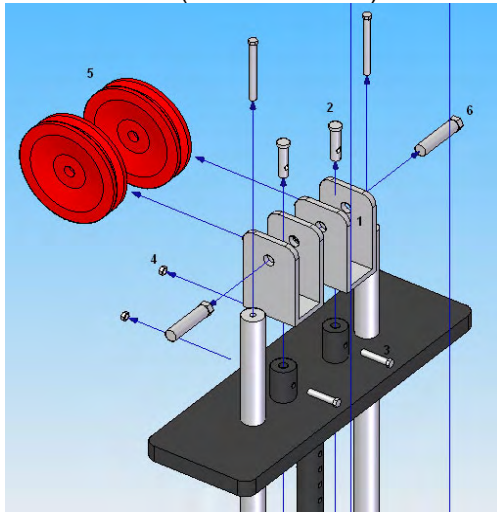


Figura F.5.- Diagrama de ensamblaje para las poleas de las pesas.

Asiento y respaldo.

Las piezas involucradas en esta sección del aparato son:

Pieza	Cantidad
• PTR01 Estructura	x1
• PTR05 Guía	x1
• ANG01 A	x1
• ANG02 B	x1
• COM04 Perno	x2
• COM13 Tuerca	x4
• PTR03 Asiento	x1
• PTR04 Respaldo	x1
• COM03 Perno	x2
• OP01 Asiento	x1
• OP02 Respaldo	x1
• COM10 Tornillo	x12

Pasos para el ensamblaje mostrados en la siguiente figura:

1. Se desliza la Guía del posicionador de respaldo (PTR05 Guía) en el poste central de la estructura del aparato, con las soleras hacia arriba y hacia fuera del poste.
2. Se introduce el Selector de ángulo del respaldo A (ANG01 A) entre las soleras de la Guía del posicionador de respaldo (PTR05 Guía) y se alinean los centros de sus barrenos.

3. Se sujeta el Selector de ángulo del respaldo A (ANG01 A) usando un perno (COM04 Perno).
4. Este perno (COM04 Perno) se sujeta con una tuerca (COM13 Tuerca).
5. Se introduce el Asiento del aparato (PTR03 Asiento) también en el poste central de la estructura del aparato, con las soleras hacia arriba y las orejas hacia dentro del poste.
6. El Respaldo (PTR04 Respaldo) se coloca con las soleras hacia arriba y los barrenos que tiene en las orejas se alinean con los barrenos de las orejas del Asiento (PTR03 Asiento).
7. Las orejas de ambas piezas son sujetados con pernos (COM03 Perno).
8. Dichos pernos son sujetados por tuercas (COM13 Tuerca).
9. Se coloca el Selector de ángulo del respaldo B (ANG02 B) alineando su barreno pasado con el barreno que esta en el PTR en canal del Respaldo (PTR04 Respaldo).
10. Se sujeta el Selector de ángulo del respaldo con un perno (COM04 Perno).
11. Se sujeta ese perno con una tuerca (COM13 Tuerca).
12. Se coloca la Colchoneta del Asiento (OP01 Asiento) sobre las soleras del Asiento (PTR03 Asiento) alineando sus barrenos para su posterior sujeción con tornillos (COM10 Tornillo).
13. Se coloca la Colchoneta del Respaldo (OP02 Respaldo) sobre las soleras del Respaldo (PTR04 Respaldo) alineando sus barrenos para su posterior sujeción con tornillos (COM10 Tornillo).

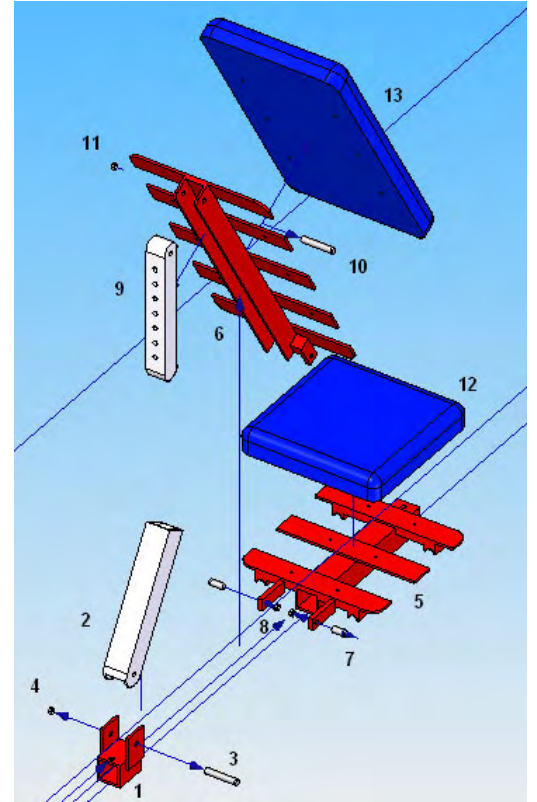


Figura F.6.- Diagrama de ensamblaje para el Asiento y el respaldo.

Cierre de la base.

Las piezas involucradas en esta sección del aparato son:

Pieza	Cantidad
• PTR01 Estructura	x1
• COM01 Polea	x2
• COM02 Perno	x2
• COM13 Tuerca	x2
• PTR02 Base	x1
• BAR02 Asiento	x2
• COM11 Tornillo	x3
• COM12 Tuerca	X3

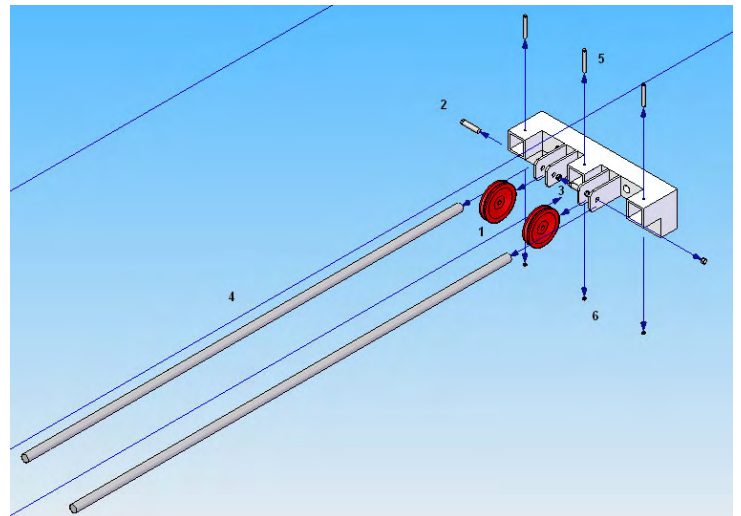


Figura F.7.- Diagrama de ensamblaje para el cierre de la base.

Pasos para el ensamble mostrados en la siguiente figura:

1. Se colocan las poleas (COM01 Polea) entre las orejas del Cierre de la base (PTR02 Base) alineando los centros de las poleas con los centros de los barrenos en las soleras.
2. Usando un perno (COM02 Perno) se sujeta cada polea a cada juego de orejas.
3. Usando una tuerca (COM13 Tuerca) se sujeta cada perno al juego de orejas del Cierre de la Base.
4. Se alinean los centros de las 2 Guías para el asiento (BAR02 Asiento) con los barrenos laterales ubicados en el Cierre de la Base, y se alinean también con los barrenos encontrados en la Estructura del aparato (PTR01 Estructura), con el fin de deslizar los 3 postes de la Estructura del aparato en los 3 huecos rectangulares del Cierre de la Base.
5. Una vez ensamblado el Cierre de la Base y la Estructura del Aparato como se muestra en las imágenes de las secciones 6.4.2 y 8.4 se procede a sujetar el Cierre de la Base con tornillos (COM11 Tornillo).
6. Dichos tornillos se sujetan con tuercas (COM12 Tuerca).

Poste para poleas.

Las piezas involucradas en esta sección del aparato son:

Pieza	Cantidad
• PTR06 Poste	x2
• BAR03 Rotatoria	x8
• COM06 Perno	x8
• COM13 Tuerca	x16
• SOL03 Rotatoria	x8
• COM07 Perno	x8
• COM08 Tornillo	x8
• COM01 Polea	x8
• COM02 Perno	x8

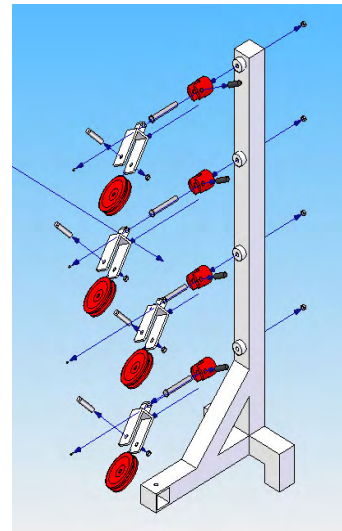


Figura F.8.- Diagrama de ensamble para el poste de poleas

Pasos para el ensamble mostrados en la siguiente figura:

- 1.- Primero se coloca la Carcasa de la polea rotatoria A (BAR03 Rotatoria) sobre el cilindro ubicado en el Poste para poleas (PTR06 Poste).
- 2.- Se pasa un perno (COM06 Perno) a través del barreno de la Carcasa de la polea rotatoria A y del Poste para poleas (PTR06 Poste).
- 3.- Se sujeta dicho perno con una tuerca (COM13 Tuerca).
- 4.- La Carcasa para polea rotatoria B (SOL03 Rotatoria) se introduce en las orejas de la Carcasa para polea rotatoria A (BAR03 Rotatoria) alineando el barreno de ambas.
- 5.- Se sujeta esta pieza con otro perno (COM07 Perno).
- 6.- El perno se sujeta con un tornillo prisionero (COM08 Tornillo).
- 7.- La polea (COM01 Polea) se introduce en las orejas de la Carcasa para polea rotatoria B (SOL03 Rotatoria) y se alinea su centro con el de los barrenos hechos en ella.
- 8.- La polea su sujeta con un perno (COM02 Perno) y una tuerca (COM13 Tuerca).

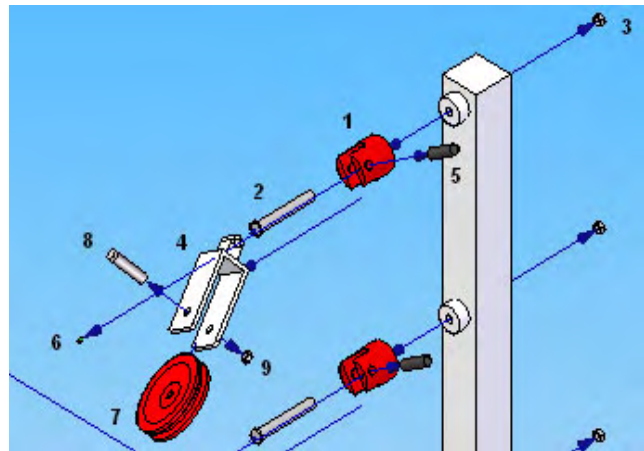


Figura F.9.- Diagrama de ensamble para el poste de poleas.

Mesografía

<http://www.inegi.gob.mx/est/contenidos/espanol/rutinas/ept.asp?t=mdis01&c=3168>

15 de Octubre de 2006

<http://es.wikipedia.org/wiki/Fisioterapia>

25 de octubre de 2006

<http://www.colegiomedico.com/modules/news/article.php?storyid=210>

09 de Noviembre de 2006

http://recursos.cnice.mec.es/biosfera/profesor/galeria_imagenes/recursos_galeria.htm

Ministerio de Educación y Ciencia (España) - 2008

18 de Febrero de 2008

<http://www.editorial.ucr.ac.cr/cap3.pdf>

11 de Enero de 2007

http://es.wikipedia.org/wiki/M%C3%A9todo_de_los_elementos_finitos

12 de Marzo de 2008

“Aprenda corte de ropa para niño y adulto, Sistema CYC”

Sara Miranda Ruiz

Editorial “CYC”

“Anatomía con orientación clínica”

Moore Keith L.

Madrid : Medica Panamericana : Williams & Wilkins, 1993

“La función despliegue de la calidad”

Gonzalez Marvin E.

Editorial McGraw Hill de México