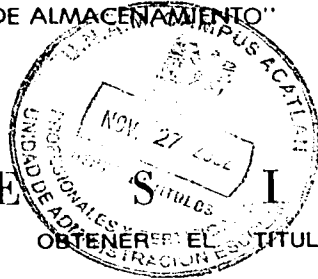




UNIVERSIDAD NACIONAL AUTÓNOMA DE MÉXICO

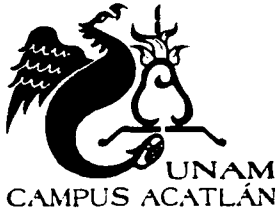
ESCUELA NACIONAL DE ESTUDIOS PROFESIONALES "ACATLAN"

"PROCESO CONSTRUCTIVO PARA UN TANQUE ELEVADO DE 13.00 METROS DE ALTURA Y 15.00 METROS CUBICOS DE ALMACENAMIENTO"



T E S I S
QUE PARA OBTENER EL TITULO DE:
INGENIERO CIVIL
P R E S E N T A
GENARO SANCHEZ ESPINOSA

ASESOR DE TESIS: ING. CARLOS GONZALEZ ROGEL



ACATLAN, EDO. DE MEXICO

NOVIEMBRE DE 2002

TESIS CON FALLA DE ORIGEN



Universidad Nacional
Autónoma de México



UNAM – Dirección General de Bibliotecas
Tesis Digitales
Restricciones de uso

DERECHOS RESERVADOS ©
PROHIBIDA SU REPRODUCCIÓN TOTAL O PARCIAL

Todo el material contenido en esta tesis esta protegido por la Ley Federal del Derecho de Autor (LFDA) de los Estados Unidos Mexicanos (México).

El uso de imágenes, fragmentos de videos, y demás material que sea objeto de protección de los derechos de autor, será exclusivamente para fines educativos e informativos y deberá citar la fuente donde la obtuvo mencionando el autor o autores. Cualquier uso distinto como el lucro, reproducción, edición o modificación, será perseguido y sancionado por el respectivo titular de los Derechos de Autor.

Autorizo a la Dirección General de Bibliotecas de la UNAM a difundir en formato electrónico e impreso el contenido de mi trabajo receptoral.

NOMBRE: GENARO SANCHEZ
ESPINOSA

FECHA: NOVIEMBRE 27, 2002

FIRMA: 

ESTA FOLIO
DE LA BIBLIOTECA

UNAM
DIRECCIÓN GENERAL DE BIBLIOTECAS



ESCUELA NACIONAL DE ESTUDIOS PROFESIONALES "ACATLÁN"
PROGRAMA DE INGENIERÍA CIVIL

SR. GENARO SÁNCHEZ ESPINOSA
ALUMNO DE LA CARRERA DE INGENIERÍA CIVIL
P R E S E N T E

En atención a su solicitud presentada con fecha de 26 de marzo de 1993, actualizada el día 28 de septiembre del 2001, me complace notificarle que esta Jefatura de Programa aprobó el tema que propuso, para que lo desarrolle como tesis de su examen profesional de INGENIERO CIVIL.

"PROCESO CONSTRUCTIVO PARA UN TANQUE ELEVADO DE 13.00 METROS DE ALTURA Y 15.00 METROS CÚBICOS DE ALMACENAMIENTO."

INTRODUCCIÓN
I.GENERALIDADES
II.CIMENTACIÓN
III.STRUCTURA
IV.TANQUE ELEVADO
V.PRESUPUESTO DE OBRA
VI. CONCLUSIONES
VII. BIBLIOGRAFIA

Asimismo fue designado como asesor de tesis el ING. CARLOS GONZÁLEZ ROGEL, pido a usted, tomar nota en cumplimiento de lo especificado en la Ley de Profesiones, deberá prestar Servicio Social durante un tiempo mínimo de seis meses, como requisito básico para sustentar examen profesional, así como de la disposición de la Dirección General de Servicios Escolares en el sentido de que se imprima en lugar visible de cada ejemplar de la tesis el título de ésta.

Esta comunicación deberá publicarse en el interior del trabajo profesional.

ATENTAMENTE.
" POR MI RAZA HABLARÁ EL ESPÍRITU "
Acatlán Edo. de México a 1 de octubre del 2001.

Jefe del Programa

Ing. Manuel Gómez Gutiérrez



ENEP-ACATLÁN
JEFATURA DEL
PROGRAMA DE INGENIERIA

TESIS CON
FALLA DE ORIGEN

A DIOS:

Por haberme dado la capacidad de razonar y la dedicación necesaria que me permite realizar la culminación de este trabajo.

A MIS PADRES:

Con amor y sincera gratitud, por su ayuda para terminar mi carrera profesional.

A MI ESPOSA LUZ MARIA:

Con amor, por su comprensión y apoyo durante la elaboración de esta Tesis y durante el tiempo que hemos convivido como pareja.

A MIS HIJOS:

Genaro, Karla Gabriela y Sabanth Ulises Genaro que son el motivo de continuar superándome en mi vida profesional.

A MIS COMPAÑEROS DE TRABAJO:

Los que siempre han estado conmigo en las buenas y en las malas, dándome ánimo para ver a corto plazo materializado nuestros ideales.

A MIS PROFESORES:

Con respeto y admiración a mis profesores y a todas aquellas personas que de alguna manera han colaborado por satisfacer mis ansias de aprender.

Título.- Proceso constructivo para un tanque elevado de 13.00 metros de altura y 15.00 metros cúbicos de almacenamiento.

Objetivo.- Abatir costos en el proceso constructivo del tanque elevado.

Páginas

INTRODUCCIÓN	3
I.- GENERALIDADES	7
II.- CIMENTACIÓN	11
II.1.- Trabajos Preliminares	11
II.2.- Excavación	12
II.3.- Plantilla	14
II.4.- Losa corrida de cimentación	17
II.5.- Muros de concreto armado	20
II.6.- Aplanado fino de muros interiores con impermeabilizante	30
II.7.- Losa de cisterna	31
II.8.- Relleno con material inorgánico	36
III.- ESTRUCTURA	37
III.1.- Columnas y Castillos	38
III.2.- Colocación de block macizo de concreto de 0.08x0.20x0.40 m.	46
III.3.- Andamios	47
III.3.1.- Cimbra	48
III.4.- Aplanado	48
III.5.- Pintura	49

IV.- TANQUE ELEVADO	50
IV.1.- Losa de fondo.	53
IV.2.- Trabe armada con losa.	55
IV.3.- Castillos.	57
IV.4.- Trabes de entre muros.	59
IV.5.- Colocación de block de 0.20x0.20x0.40 m.	60
IV.6.- Rompeolas.	61
IV.7.- Aplanado rústico exterior.	63
IV.8.- Aplanado fino interior.	64
IV.9.- Losa de tapa de tanque.	64
V.- PRESUPUESTO DE OBRA	65
CONCLUSIONES	99
BIBLIOGRAFÍA	104

INTRODUCCIÓN

OBJETIVO: Lo que se quiere es tener un procedimiento constructivo que nos permita realizar obras de este tipo con un aprovechamiento de recursos materiales, mano de obra y equipo.

Esto se trata de lograr describiendo detalladamente los pasos a seguir de cada etapa de las estructuras que se tiene que construir.

En la elaboración de este trabajo es parte fundamental el tener bien definido el procedimiento constructivo así como el proyecto ejecutivo que este completo para no incurrir en errores ya que el tener que construir en forma vertical cualquier diferencia nos lleva a un retraso y a pérdidas económicas sustanciales.

Para la realización de éste proyecto se inició con la ubicación del área para construir el taque elevado la cual ya estaba asignada en el proyecto.

Una de la problemática que se presentó era la excavación al centro de la cisterna, la cual se resolvió con una doble excavación para retirar el material.

Al construir la cisterna y al revisar el proyecto nos pedía que la pendiente de la losa de fondo (cimentación) fuera hacia el cárcamo de bombeo, así como en la unión de muros con losa de fondo se colocó un chaflán integrado en el concreto, para que esto no permita el estancamiento del agua almacenada, en caso de realizar el mantenimiento independientemente del pulido de muros y losa de fondo.

En los muros de la cisterna se dejaron pasos hombre o pasos de gato con la finalidad de tener la misma altura de agua en toda la estructura, éstos fueron debidamente reforzados para evitar cualquier problema que se pudiera presentar estructuralmente.

En la losa tapa de la cisterna de acuerdo al proyecto se requirió también dar pendientes del centro a las orillas de la estructura como también dejar los anclajes necesarios para el desplante de muros del tanque.

En la construcción de los muros del tanque elevado se revisó cuidadosamente que las columnas laterales tuvieran la inclinación de proyecto y en la cual se fuera reduciendo la longitud de las trabes hasta llegar al fondo de la losa del tanque elevado.

En la construcción de los muros fue necesario el ir dejando la estructura falsa para al final dar el acabado solicitado en proyecto.

En el tanque elevado fue parte fundamental la construcción de los rompeolas ya que esto evitaría cualquier falla a la estructura causada por sismo.

En la losa superior o losa tapa del tanque se colocó una tapa metálica invertida para evitar que el agua de lluvia entrara en éste, también se dejó una escalera marina en una de las esquinas de los muros para su mantenimiento o servicio.

En el presupuesto que se realizó se visualiza el comportamiento de los costos empleados en la construcción de ésta estructura y éste nos sirvió como parámetro para la construcción de obras similares.

También se quiso aprovechar la presión que tiene la línea de alimentación de la red general para lo cual se dejó directa al tanque para no tener que bombear de la cisterna mientras la presión de la línea general fuera la suficiente para llegar al tanque elevado de almacenamiento.

En la actualidad las necesidades de vivienda han propiciado el crecimiento a ritmo acelerado de la mancha urbana en las grandes ciudades y de igual manera han afectado a las poblaciones pequeñas, lo cual ha traído como consecuencia el también crecimiento de las necesidades de servicios como son:

AGUA, LUZ, TELÉFONO, ETC.

Este crecimiento ha originado que se construyan pequeñas, medianas o grandes unidades habitacionales, las cuales han sido diseñadas o planeadas

pensando en una forma autónoma de servicio. Una de las grandes problemáticas de estos proyectos ha sido la dotación de agua potable y a su vez su distribución interna para lo cual se ha recurrido a construir grandes cisternas y tanques elevados, éstos últimos vienen a cumplir con el objetivo de almacenar el agua necesaria para satisfacer las demandas de este servicio en las unidades habitacionales.

En la antigüedad los pueblos se asentaron en las márgenes de los ríos, gracias a lo cual florecieron las grandes culturas.

En la actualidad se ha buscado que el desarrollo urbano se de en forma desconcentrada de las ciudades buscando con ello disminuir la contaminación y a la vez que los lugares habitacionales sean más confortables.

Las cisternas y tanques elevados han sido diseñados con base a las necesidades de la población, así como también considerando la zona donde se encuentra ubicada la construcción, haciendo hincapié en seguir estrictamente las normas y especificaciones de construcción. También ha sido un factor determinante el tipo de material que existe en la zona para tomar en consideración como conviene más abatir los costos de construcción.

Los costos dentro de la construcción rigen el proceso constructivo a seguir, así como el tiempo para su terminación o elaboración.

I.- GENERALIDADES

OBJETIVO.- Describir los trabajos preliminares del proceso constructivo que se siguió, así como el funcionamiento del tanque elevado, el cual está siendo alimentado por una línea directa de una cisterna.

Los trabajos preliminares que se realizaron fueron: ubicar primero el área del tanque elevado, posterior a esto se localizaron bancos de nivel. (Figura No. 1)

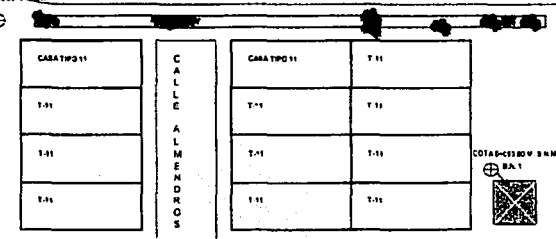
Se hizo una limpieza y desyerbe para realizar después el trazo de la cisterna.

Los bancos de nivel y la nivelación en general nos rigieron para dar la profundidad de la excavación necesaria para la cisterna y así determinar la presión que tendrá el agua almacenada en el tanque, la cual llegaría a los tinacos de cada casa.

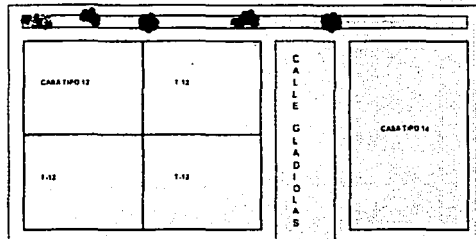


AVENIDA HERMENEGILDO GALEANA

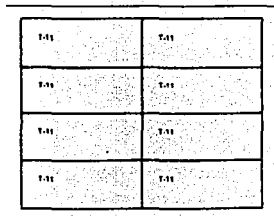
COTAB-00100-0-0-00
B.N. 0



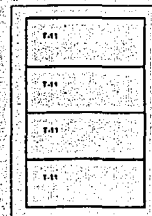
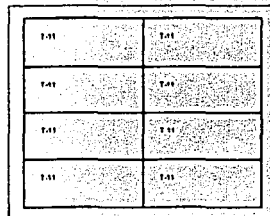
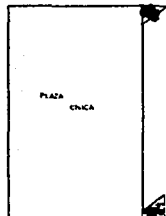
CALLE TULIPAN



CALLE FRESCO



CALLE LAS ROSAS



TESIS CON
FALLA DE ORIGEN

CROQUIS DE LOCALIZACIÓN
FIGURA No. 1

La preparación del terreno y limpia fue necesaria, para desmontar y conformar el lugar, todo se realizó respetando las medidas del proyecto en el cual ya se encontraba ubicada el área del tanque elevado.

El trazo fue realizado dentro de las medidas que el proyecto habitacional nos requería.

El criterio que se siguió para su funcionamiento, fue considerando la presión existente en la línea de llegada, que era lo suficientemente fuerte como para poder alimentar directamente el tanque, pero se consideró también, que en determinadas horas del día (horas pico) la presión disminuía por el consumo en el área de la población que tenía acceso a la línea de alimentación, en ese momento entraría en funcionamiento la bomba que succionaba agua de la cisterna hacia el tanque elevado.

La alimentación se realizó con tubo galvanizado de $\frac{3}{4}$ ", el cual tiene una llave de control (de paso) y también a la llegada al tanque tiene un flotador.

En la cisterna la alimentación también se lleva a efecto con tubo galvanizado de $\frac{3}{4}$ ", y como control tiene un flotador, al interior de la cisterna se tiene paso de gatos o paso de hombre que comunican todo el interior con el cual se tiene el mismo nivel en cualquier parte de ella.

TESIS CON
FALLA DE ORIGEN

En la cisterna se tiene un cuarto de maquinas, en el cual se colocaron dos bombas de 1 caballo de fuerza (h. p.) cada una y succionan del cárcamo que esta en el fondo de la cisterna, con una pichancha, hacia el tanque elevado con un tubo de $\frac{3}{4}$ " el cual tiene un flotador, que al llenarse el tanque, para automáticamente la bomba.

El Cárcamo es la parte mas baja dentro de la cisterna y es donde se coloca la pichancha para poder realizar la absorción.

Este tanque alimenta a la unidad a través de un tramo vertical de 4 pulgadas de tubo p.v.c., tipo Anger, el cual al bajar es controlado por dos válvulas de 2 pulgadas, en el cual se dividia en ramales que distribuyen hacia las casas.

El tipo de material del cual esta construido el tanque elevado tiene varios factores que los determinan como son:

EL ACCESO AL LUGAR DE CONSTRUCCIÓN

EL COSTO DE TRANSPORTE, DE MAQUINARIA Y DE EQUIPO

LA ALTURA QUE SE REQUIERA

EL MATERIAL EXISTENTE EN LA ZONA

Por eso en este caso el tanque elevado de acero resulta altamente costoso al compararlo con el de concreto, ya que se requiere de una serie de preparaciones, materiales y equipo, en el cual el tanque elevado de concreto abarata su elección.

II.- CIMENTACIÓN

Objetivo.- Describir el proceso constructivo que se utilizó para la construcción de la cimentación, en la cual esta considerado construir una cisterna para alimentación del tanque elevado y también se considera el desplante de los muros de la torre. (Estructura)

II.1.- Trabajos preliminares: Estos trabajos son los que nos permiten tener la ubicación, la nivelación, así como la preparación del terreno para iniciar la excavación.

Son una de las partes más importantes del proceso constructivo, ya que nos ubican el área donde se construirá.

a).- Trazo en General

El trazo del área de la cisterna se realiza respetando la ubicación en el plano general de distribución y se dio lugar a colocar puntos de referencia fijos.

b).- Nivelaciones y bancos de nivel

Se respetó un banco de nivel previamente proporcionado que era de 0.00m. y la altura de terminación de la cisterna era de -1.40m. se trasladaron los niveles al área de la cisterna y también se ubicaron para su excavación colocando referencias en las esquinas para que sirvieran posteriormente, los niveles se trasladaron por medio de un aparato de nivel fijo.

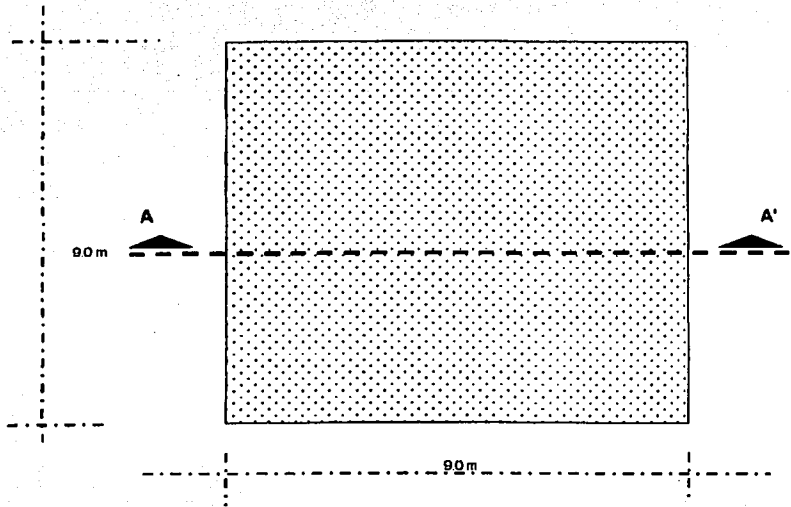
11.2.- Excavación.

a).- Por métodos manuales en material tipo "A y B" (I y II). En este caso, los medios mecánicos se encarecerían ya que se tiene que considerar el traslado de maquinaria, las necesidades de personal especializado y, además, su encarecimiento, por ser catalogada como una obra pequeña. (Figura No. 2)

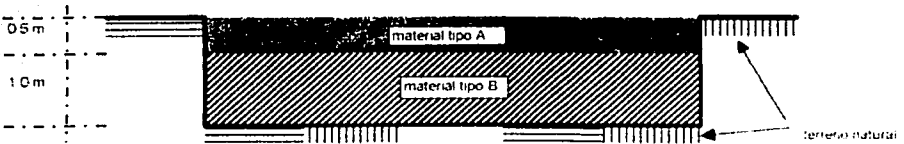
Por lo tanto la excavación se realizó por medios manuales (pico y pala) y fue de 1.50 metros de profundidad, en un área de 9.00 x 9.00 metros de 0.00 a 0.50 metros de profundidad se encontró tierra negra, o sea, material tipo "A" y de 0.50 a 1.50 metros de profundidad, se encontró tepetate, o sea, material tipo "B". (Figura No. 3)

Uno de los problemas de la excavación por medios manuales, consistió en el retiro de material suelto, ya que la parte central de la excavación no se podía lanzar

EXCAVACIÓN EN PLANTA Y CORTE



PLANTA GENERAL DE EXCAVACIÓN
FIGURA No. 2



CORTE DE LA EXCAVACIÓN PARA CIMENTACIÓN DE CISTERNA
FIGURA No. 3

TESIS CON
FALLA DE ORIGEN

hacia el exterior y se tuvo que trasladar hacia la orilla de la excavación para poder retirarlo.

Se excavó medio metro mas, por cada lado, para facilitar el trabajo de colocación de la cimbra, también para realizar trazos en el fondo de la excavación.

El movimiento de retiro del material excavado, que era excedente y no se utilizó para rellenar posteriormente la orilla de la cisterna, se hizo en camiones de volteo, cargados en forma manual.

La excavación en el material tipo "A" se ejecutó con pico y pala, pero en el material tipo "B", se realizó con pico, pala y barreta, ya que la dureza de este material lo requería. (tepetate)

La excavación se llevo hasta el nivel de proyecto que es de +93.60m, ya que estaba referenciado al Banco de nivel +95.00

11.3.- Plantilla

La plantilla se coloca para evitar el contacto de acero con el terreno de fondo y así evitar su contaminación, se consideró la ubicación del cárcamo, al que también hubo que colocarle plantilla para poder trabajar el acero en este lugar. (Figura No. 4 y 5)

ALZADO DEL TANQUE ELEVADO

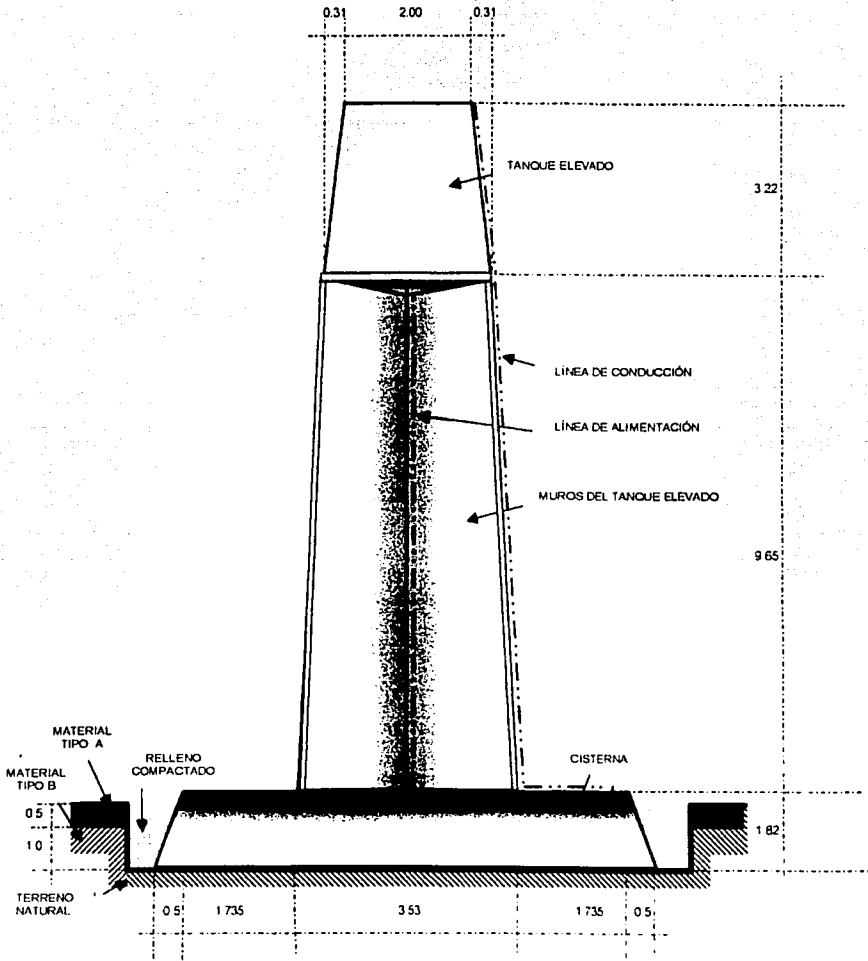


FIGURA No. 4

ACOTACIÓN EN METROS

TESIS CON
FALLA DE ORIGEN

PLANTA DE TANQUE ELEVADO

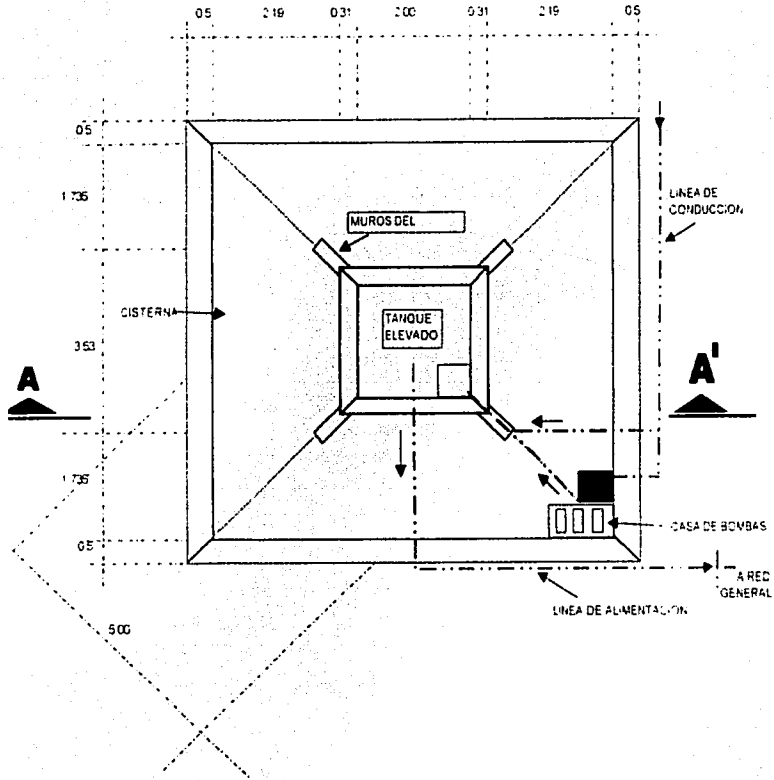


FIGURA No. 5

TESIS CON
FALLA DE ORIGEN

a) - Compactación.

Se compacto con una placa vibratoria el fondo de la excavación para obtener el 90% próctor.

b).- Concreto

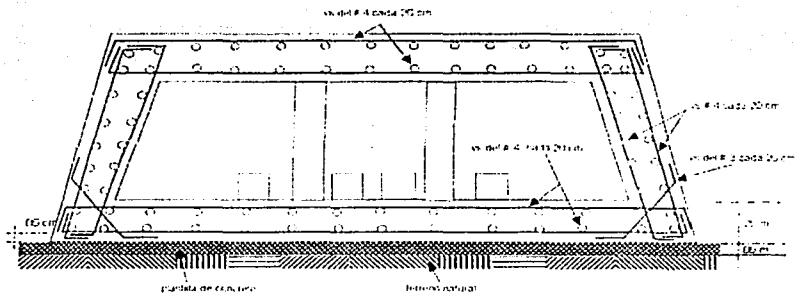
Se colocó una plantilla de concreto simple, con una resistencia de $f'c = 100 \text{ kg/cm}^2$, con concreto hecho en obra y su terminado se dejó a regla, el espesor del concreto fue de 0.05 m. (Figura No. 4)

11.4.- Losa corrida de cimentación

La cimentación de la cisterna fue a base de una losa corrida de cimentación, la cual consta de una armado doble de acero en el cual quedaron colocados los disparos para los muros de cisterna.

a).- Armado de losa y disparos para muros.

El armado fue doble en el fondo y de varilla del No. 4 con separación a cada 20 cm. Se colocaron separadores (silletas), para que el acero no estuviera en contacto con la plantilla y, además, para que tuviera el recubrimiento adecuado. (Figura No. 6)



CORTE A - A'
DISTRIBUCIÓN DE ACERO EN LOSA DE CIMENTACIÓN Y MUROS DE LA CISTERNA
FIGURA No. 6

De igual manera se colocaron siletas para la doble plantilla, también se dejaron los disparos para muros exteriores e interiores.

Se verificó que los traslapes cumplieran con la especificación. Se colocó la cimbra en la orilla de la plantilla y fue de 25 cm., se niveló para poder dejar el concreto con la altura adecuada con la parte mas baja hacia el cárcamo, se colocó desmoldante a la cimbra para protegerla del concreto y fuera mas larga su durabilidad.

TESIS CON
 FALLA DE ORIGEN

b).- Cárcamo

El cárcamo es la parte mas baja en la cisterna, en donde se coloco la pichancha para succión y alimentación del tanque elevado.

c).- Concreto (agregados)

Para la fabricación de concreto se tuvo mucho cuidado en vigilar la calidad de los agregados tanto en la arena, en la contaminación por arcilla, asi como su porcentaje de finos y en la grava que su tamaño máximo fuera de $\frac{1}{4}$ "

Igualmente se dosificó la cantidad de agua para que se cumpliera con el revestimiento requerido de proyecto de 14 ± 3 cm., la resistencia del concreto de proyecto. se requería $f'c = 200$ kg/cm².

La fabricación del concreto se realizó con una revolvedora de 1 saco de cemento.

El tipo de cemento que se ocupó fue el cemento normal con un aditivo impermeabilizante, para evitar las filtraciones.

Para colocar el concreto se empleó un vibrador de chicote, para vibrarlo adecuadamente y que fuera más homogénea la losa de cimentación.

El curado se realizó aplicando una membrana para evitar la pérdida de humedad.

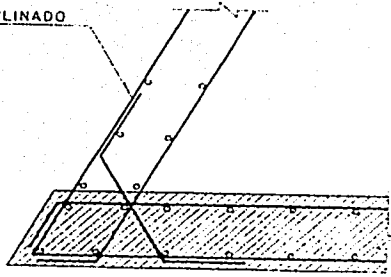
11.5.- Muros de concreto armado.

En los muros de la cisterna se utiliza aditivo para impermeabilizar, el cual se integra a el concreto.

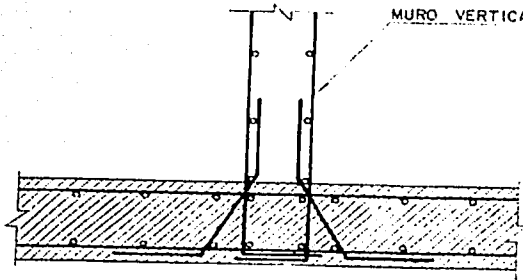
Al colocar los muros se aplico un aditivo epóxico a la junta con la losa de cimentación, para que se logre una buena unión de concreto viejo con nuevo.

Se le agregó aditivo en las dos partes, primero cuando se colocó el concreto del challán y después en el concreto de los muros, ya que no fue un colado monolítico, fue en dos etapas. (Figura No. 7)

MURO INCLINADO



MURO VERTICAL



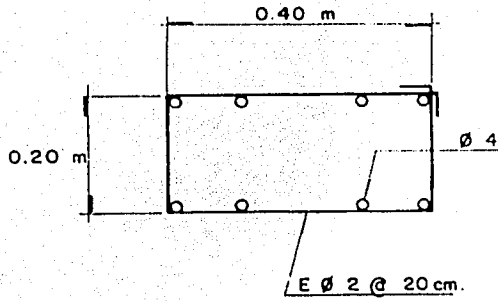
COLOCACIÓN DE CONCRETO EN LOSA DE FONDO
FIGURA No. 7

a).- Armado de acero (incluye separadores)

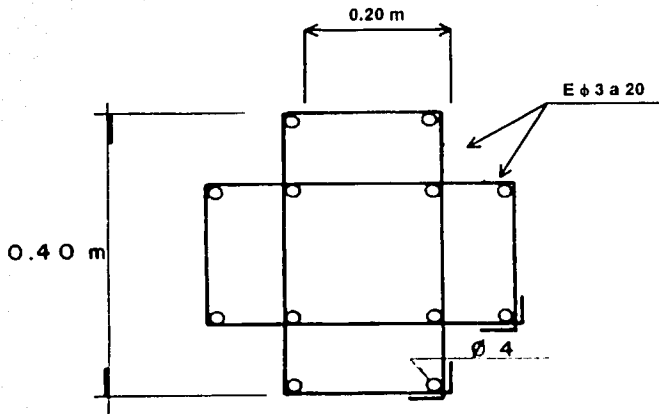
Al colocar la losa de cimentación se dejaron los disparos verticales para poder armar los muros (parrilla). Estos se dejaron a cada 20 cm. y fue varilla No. 4 (1/2"), el diseño de proyecto nos pedía una inclinación de los muros hacia adentro los cuales nos reducían de 8.00 x 8.00 m. a 7.00 x 7.00 m., el armado fue una doble parrilla vertical con separadores para dejar el armado separado de 15 cms. Por lado y de igual manera fueron armados los muros interiores, pero esos no tenían caída, eran verticales. El chafán interior de la cisterna también tenía un armado de una varilla de 0.60 m. que estaba anclado en la losa de cimentación.

b).- Anclaje de columnas y castillos de torre en muros de concreto en cisterna

Se anclaron 1.00 m., de la parte superior de la losa tapa hacia abajo en los muros de cisterna y fueron 4 columnas en extremos y una columna doble en el centro, de igual manera se colocaron anclados un castillo por cada extremo, con separación de extremo a centro en la mitad. (Figura No. 8, 9 y 10)

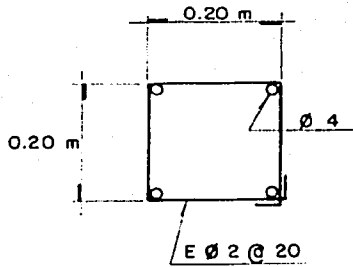


COLUMNA EXTREMO

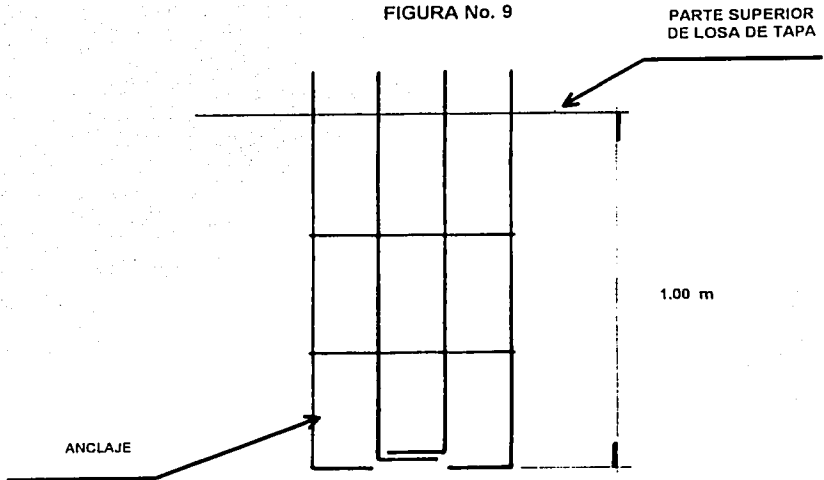


COLUMNA DEL CENTRO

FIGURA No. 8



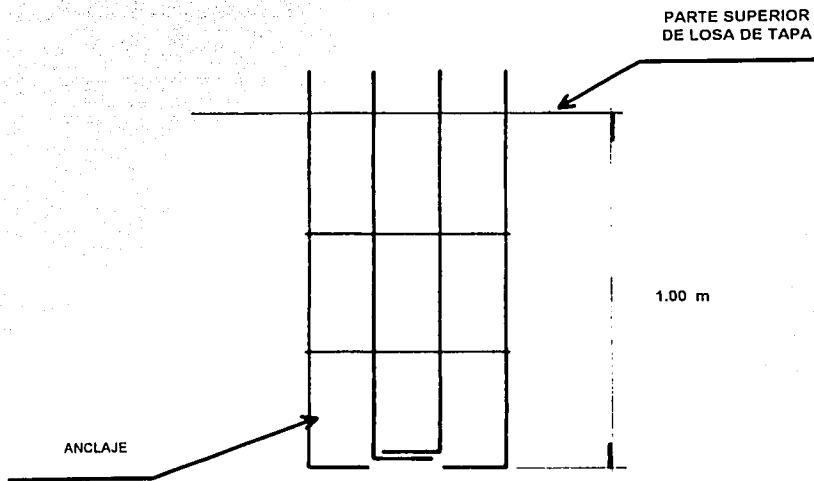
CASTILLO
FIGURA No. 9



ANCLAJE DE ACERO DE COLUMNAS EN MUROS
FIGURA No. 10

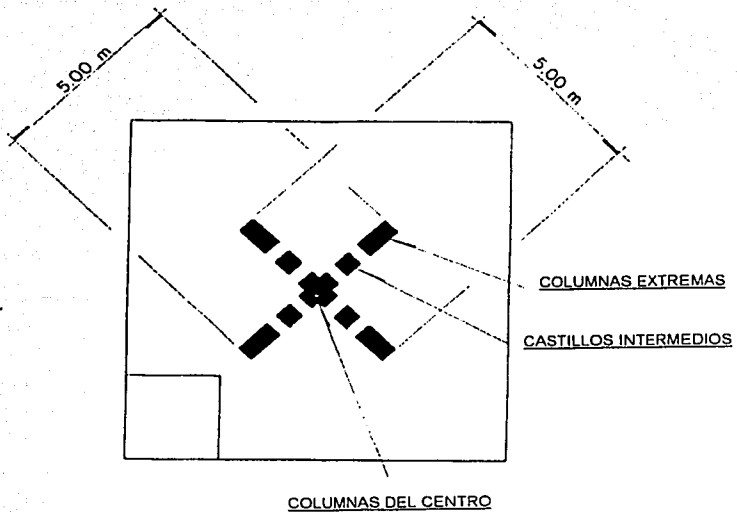
En las columnas extremas, el armado consistía en 8 varillas del No. 4, y era de 40 cms. x 20 cms. y con estribos de ¼" a cada 20 cms. en la columna del centro tenía un doble armado, que constaba de 12 varillas Ø No. 4 y estribos de varilla del No. 3 a cada 20 cms. y también tenía estribos que se intercalaban a cada 20 cms. de ¼" y estaban en el centro, o sea de 20 x 20 cms. los castillos de amarre de muros consistían en 4 varillas del No. 4 y de 20 x 20 cms. su sección y con estribos de ¼" cada 20 cms.

El anclaje consistió en penetrar la varilla en los muros, aproximadamente 1.00 m. con escuadra de 20 cms. (Figura No. 11)



ANCLAJE DE ACERO DE COLUMNAS EN MUROS
FIGURA No. 11

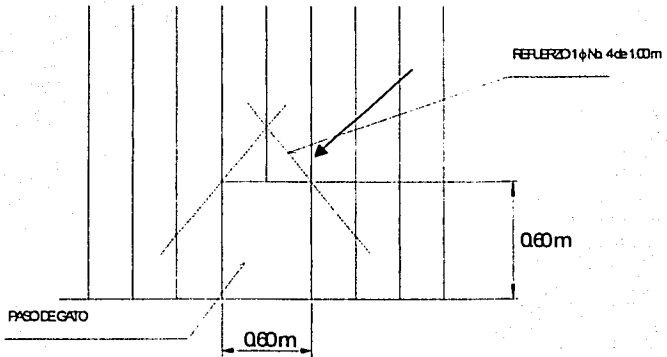
La separación de extremo a extremo de muros fue de 5.00 metros. (Figura No. 12)



DISTRIBUCIÓN DE LA ESTRUCTURA EN PLANTA
FIGURA No. 12

TESIS CON
FALLA DE ORIGEN

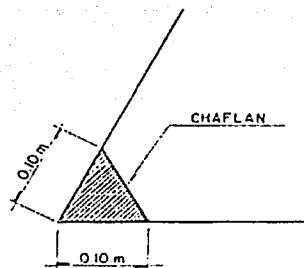
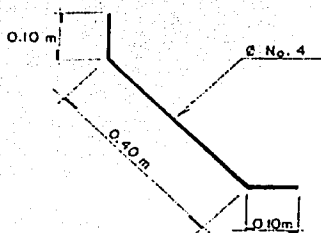
En los muros se colocaron refuerzos de acero en los "pasos de gatos" (paso de hombre). (Figura No. 13)



PASOS DE GATO
FIGURA No. 13

c).- Acero de refuerzo en chaflanes.

El acero de refuerzo en chaflanes consistió en una varilla del No. 4 a cada 20 cms. anclada en la losa de cimentación y muros de cisterna la longitud de la varilla fue de 0.60 m., el chaflán fue de 0.10 m. x 0.10 m. (Figura No. 14)

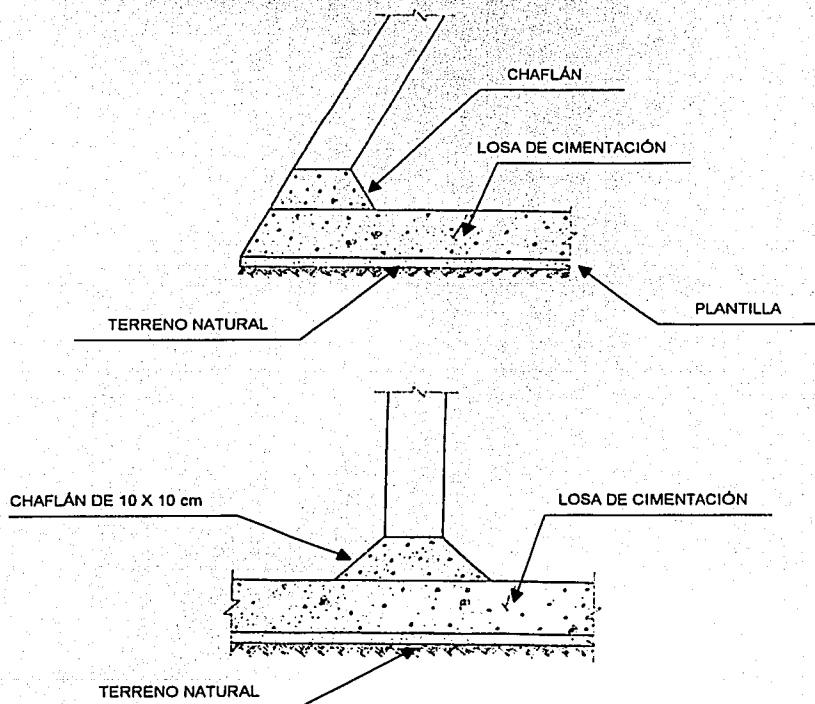


REFUERZO DE ACERO EN CHAFLANES
FIGURA No. 14

d).- Concretos de chaflanes, incluye impermeabilizantes.

El concreto que se colocó en los chaflanes, se fabricó de resistencia de $f'c = 200$ kg/cm^2 .

En la unión de chaflán con la losa de cimentación se le agregó un aditivo epóxico para lograr una unión lo más perfecta posible y también se le agregó un impermeabilizante al concreto, en el momento de su aplicación. (Figura No. 15)



UBICACIÓN DE CHAFLANES EN MUROS
FIGURA No. 15

Al colar el chaffán también se coló una parte del muro de aproximadamente 10 cms. de altura.

e).- Cimbra de muros.

Para cimbrar los muros de la cisterna, se habilitaron tableros de aproximadamente 1.60 metros de altura los exteriores y de 1.40 a 1.50 metros los interiores.

Se les colocaron bastidores de 2" x 3" de yugo y se utilizaron tablas de 1" x 6" x 10' y 1" x 6" x 8'; también se ayudaron los tableros colocándoles torzales y fijando correctamente los separadores, así como puntales de troquelamiento para fijar la caída de los muros.

A los tableros, antes de colocarlos, se les aplicó desmoldante en la cara de contacto con el concreto.

II.6.- Aplanado fino de muros interiores con impermeabilizante.

Para aplicar el aplanado fino en muros interiores primero se procedió a ranurar todos los pedazos de madera, papel y rebabas de concreto que habían quedado. segundo se aplicó un aplanado rústico que dejó la superficie áspera, para posteriormente enmacillarlos, así como los chaffanes y piso, con su respectiva caída hacia el cárcamo, también se procedió a darle terminado a las boquillas de los pasos de gato.

Al aplanado rústico, así como el fino se le agregó un aditivo para que tuviera cierto grado de impermeabilidad.

La proporción de cemento-arena fue de 1.5, tanto en el aplanado rústico, como en el aplanado fino.

Este aplanado también se realizó en la parte del cárcamo, así como en el cuarto de bombas.

La función del aditivo fue para evitar que los muros que tienen contacto con la tierra lateral así como el piso, no tuvieran filtraciones y eso propiciara la contaminación del agua almacenada en la cisterna.

II.7.- Losa de cisterna

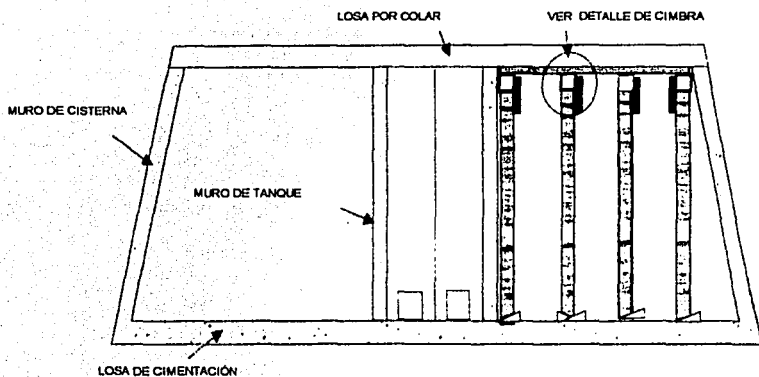
a).- Cimbra

Para cimbrar el área de la losa tapa, se procedió a realizarlo en base a una cimbra, de puntales y madrinas (obra falsa) para posteriormente forrarla con tramos de madera, cortados a la medida del área. (Figura No. 16)

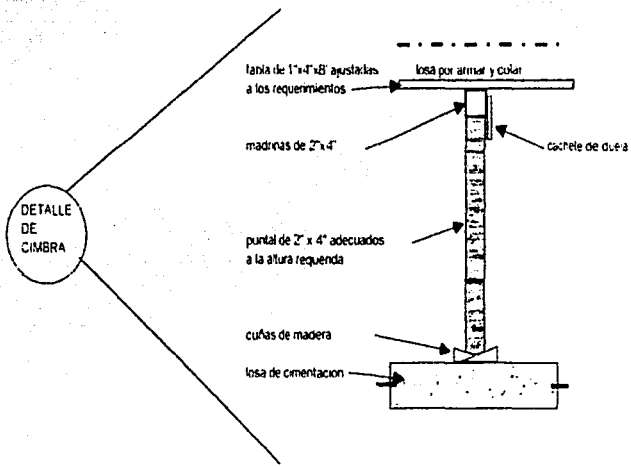
Se cortaron puntales, para tenerlos a la medida de los requerimientos de altura, igual acción se realizó con las madrinas para posteriormente colocarlos y montar sobre de ellos las tablas, para cubrir el área de la losa.

b).- Armado.

El armado de la losa de cubierta de la cisterna, se realizó con varillas del No. 3, a cada 20 cms., y se aprovecharon las puntas de varillas de los muros se cruzaron para



CORTE A-A'



**COLOCACION DE CIMBRA EN LOSA TAPA DE CISTERNA
FIGURA No. 16**

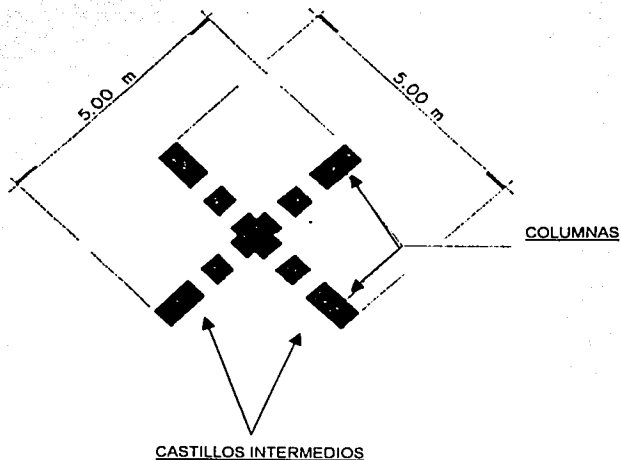
TESIS CON
FALLA DE ORIGEN

que trabajara el acero y también se bastoneo a cada 40 cms., sobre los muros interiores e igualmente se bayoneteo.

Los bastones fueron de 0.80 m. de largo con ganchos de 0.05 m. por lado.

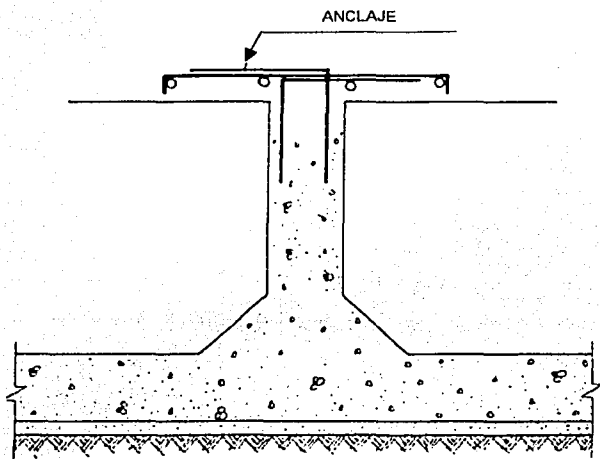
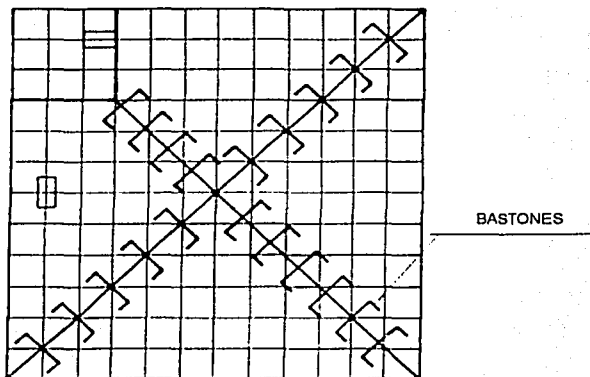
El armado se dimensionó para una losa de espesor de 0.12 cms.

Los bastones fueron de varilla del No. 3, sobre este armado se desplantaron cuatro castillos intermedios, entre las columnas que están ancladas en los muros de la cisterna. (Figura No. 17 y 18)



DISTRIBUCIÓN DE CASTILLOS INTERMEDIOS
FIGURA No. 17

TESIS CON
FALLA DE ORIGEN



COLOCACIÓN DE BASTONES Y ANCLAJE DE VARILLAS EN MUROS
 FIGURA No. 18

c).- Concreto (incluye terminado escobillado)

El concreto requería de una dosificación para un $f'c = 200 \text{ kg/cms}^2$ y un revenimiento de $14 \pm 3 \text{ cms}$. el espesor requerido fue de 12 cms ., y terminado escobillado así como una pendiente del centro hacia las orillas para que en el momento que se presentaran lluvias, el agua no se acumulara en la superficie.

Se fabricó el concreto en obra con una revolvedora de un saco y con una cuadrilla para colocar el concreto, posteriormente, tras haber terminado se pulió y se escobillo.

El curado se realizó aplicando una membrana de curado posterior a la colocación del concreto para evitar el agrietamiento y la pérdida de humedad.

En el transcurso de la colocación del concreto se obtuvo una muestra de 5 cilindros para posteriormente revisar la resistencia y comprobar que cumple con lo requerido del proyecto, que es de $f'c = 200 \text{ kg/cms}^2$.

Los revenimientos se obtuvieron en cada olla que se fabricó de concreto.

Durante la colocación del concreto se estuvo revisando que el acero cumpliera con el recubrimiento requerido, o sea, que no quedara en contacto con la cimbra de la losa.

Una vez retirada la cimbra, se procedió a detallar el aplanado fino.

II.8.- Relleno con material inorgánico.

a).- Con material producto de excavación.

El material que se situó al borde de la excavación, fue el primero que se inició a colocar de relleno y fue en capas de aproximadamente 20 cms., debidamente humedecidas con un riego para posteriormente compactarlas y obtener el máximo de compactación.

La compactación se realizó con una placa vibratoria.

a).- Con material de banco.

Después de haber rellenado con el material, producto de la excavación, se requirió de más material, para terminar, y se tuvo la necesidad de traer material de banco, en este caso fue tepetate, para dar el nivel de terreno natural anterior.

El método que se empleó para compactar, fue también en capas de 20 cms. y con una placa vibratoria, habiendo humedecido previamente el material.

III.- ESTRUCTURA

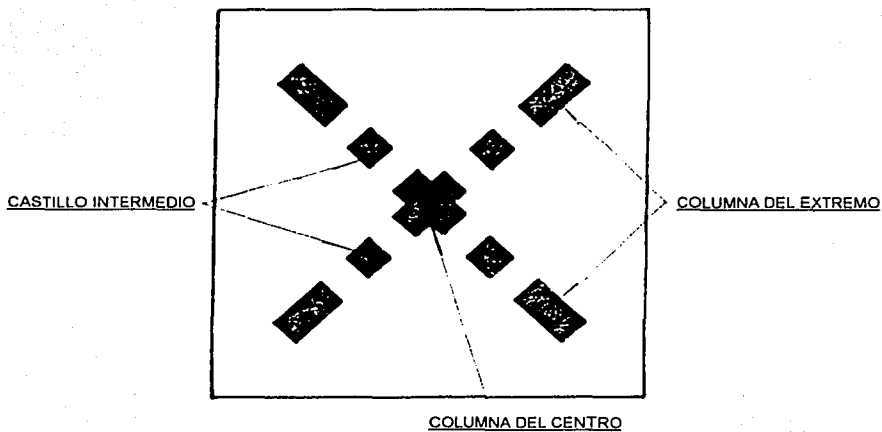
OBJETIVO.- El principal objetivo es servir, para sostener el peso del agua almacenada, así como el propio peso del material del tanque elevado.

Para eso, también cuenta el propósito estético que forma al darle el acabado, esta construido a base de columnas y muros de carga, su construcción se llevo a cabo en etapas tanto para la estructura en obra negra, como para los acabados, debido al uso de andamios, la obra negra se realizó de abajo hacia arriba y los acabados de arriba hacia abajo, los andamios se fueron construyendo en base a los requerimientos de altura de la obra en sí.

Se construyó en altura de 1.73 m. cada tramo, mas trabe (0.20 m.).

III.1 Columnas y castillos.

Las columnas se anclaron desde los muros de la cisterna y los castillos en la losa de tapa de la misma. (Figura No. 19)

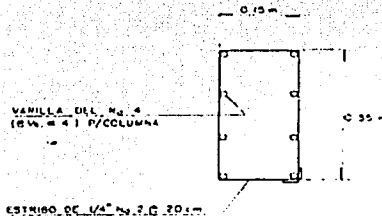


DISTRIBUCIÓN DE COLUMNAS Y CASTILLOS
FIGURA No. 19

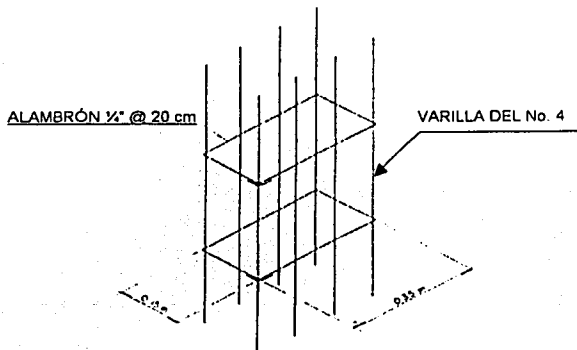
a).- Armado de columnas y castillos.

El armado de columnas de los extremos consistió en ocho varillas del No. 4 y estribos de $\frac{1}{4}$ " (alambón) a cada 20 cms., la columna del centro consto de doce varillas del No. 4 y estribos intercalados a cada 20 cms. de $\frac{1}{4}$ " (alambón), y estribos de $\frac{3}{8}$ " a cada 20 cms.

El armado de los castillos intermedios se realizó con cuatro varillas del No. 3 y estribos de $\frac{1}{4}$ " (alambón) a cada 20 cms. (Figura No. 20, 21, 22, 23 y 24)

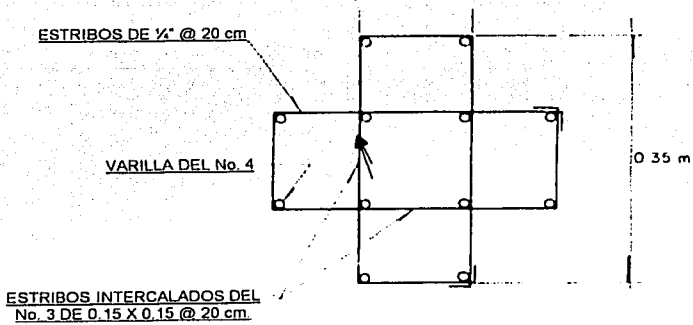


COLUMNA EXTREMO
FIGURA No. 20

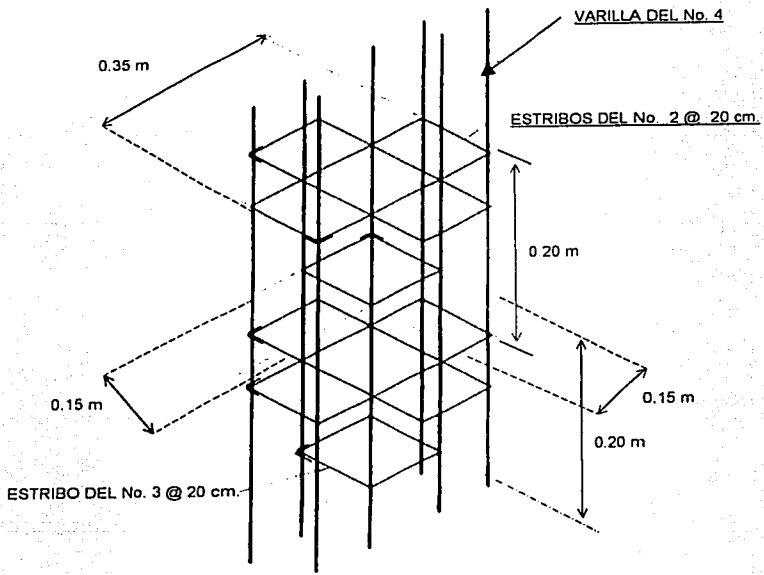


COLUMNA EXTREMO
FIGURA No. 21

TESIS CON
FALLA DE ORIGEN

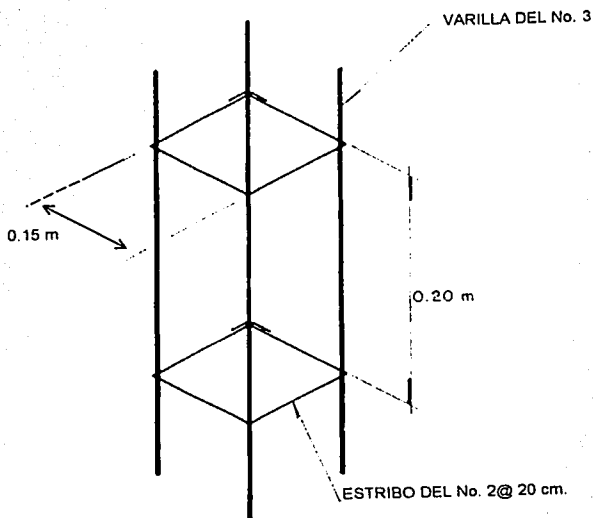
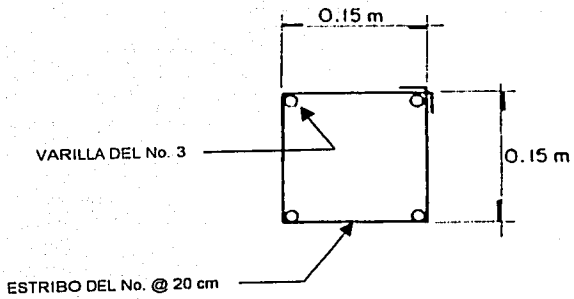


COLUMNA DEL CENTRO
FIGURA No. 22



COLUMNA DEL CENTRO
FIGURA No. 23

TESIS CON
FALLA DE ORIGEN



CASTILLO INTERMEDIO
FIGURA No. 24

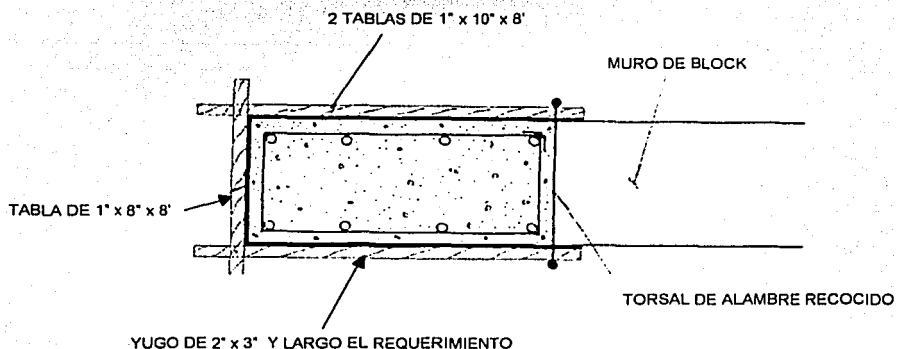
**TESIS CON
 FALLA DE ORIGEN**

En todos estos armados se respetó el recubrimiento y se utilizó alambre recocido para fijar el estribo con las varillas.

b).- Cimbra

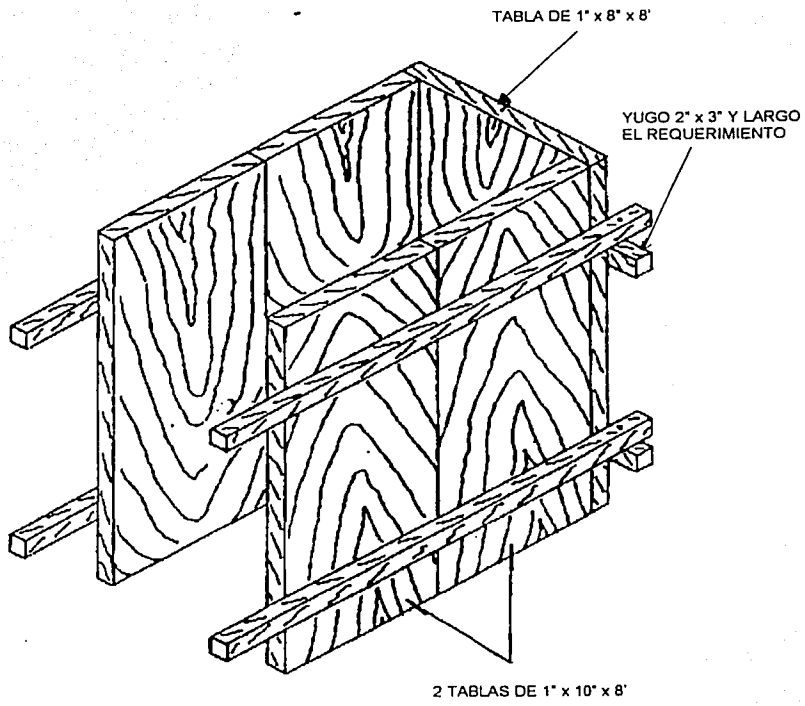
Para la colocación de cimbra, se consideró que la estructura de la torre se construyera por secciones de 1.73 m., mas la trabe y luego se repetía el mismo procedimiento, también fue muy importante el ser plomeada la cimbra, ya que tenía una caída de 11.6 cms. por lado, por cada sección.

Para la cimbra de las columnas de los extremos se construyeron cajones para tener la cimbra habilitada e ir colocándola, conforme se avancen en las secciones hacia arriba y se ocupan torsales de alambre recocido. (Figura No. 25 y 26)



CIMBRA PARA COLUMNA DE EXTREMO
FIGURA No. 25

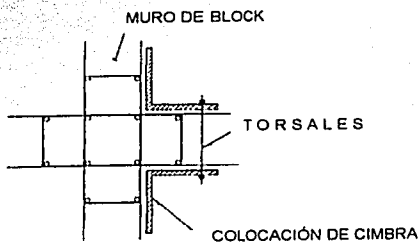
TESIS CON
FALLA DE ORIGEN



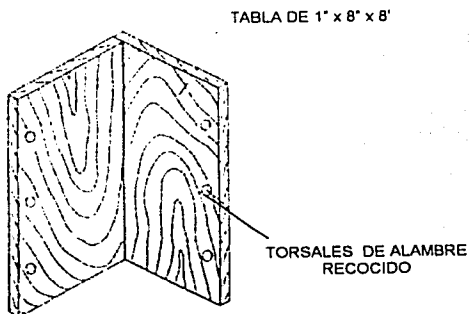
CIMBRA PARA COLUMNA DEL EXTREMO
FIGURA No. 26

Para la cimbra de las columnas de los extremos se construyeron cajones para tener la cimbra habilitada e ir colocándola, conforme se avance en las secciones hacia arriba y se ocuparon torsales de alambre recocido.

Para la columna del centro se habilito tablas unidas por las arista y se colocaron torsales, estas son de 1" x 8" x 8'. (Figura No. 27 y 28)

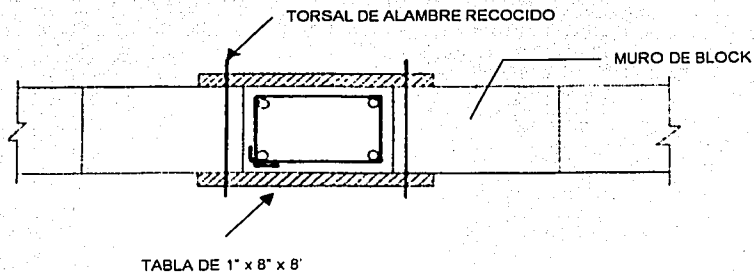


CIMBRA PARA COLUMNA DEL CENTRO
FIGURA No. 27

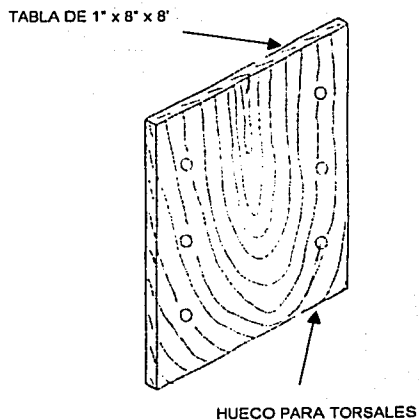


CIMBRA PARA COLUMNA DEL CENTRO
FIGURA No. 28

Para los castillos se utilizó tablas de 1" x 8" x 8" y se realizó a base de torsales de alambre recocido para asegurarlos. Figura No. 23



CIMBRA PARA CASTILLOS INTERMEDIOS
FIGURA No. 29



c).- Concreto

La fabricación del concreto se realizó en el sitio, con una revolvedora de un saco, el concreto que se fabricó fue de $f'c = 200 \text{ kg/cm}^2$. Y revenimiento de 14 ± 3 antes de la colocación del concreto, se humedeció la cimbra para que no absorbiera humedad del concreto.

III.2.- Colocación de block macizo de concreto de $0.08 \times 0.20 \times 0.40 \text{ m}$.

Para los muros se utilizó block macizo de cemento-arena de $0.08 \times 0.20 \times 0.40 \text{ m}$. y una mezcla de mortero cemento-arena de 1:3. se dejó en las orillas de las columnas y castillos las aristas de los blocks cortados para que tuvieran un amarre mejor.

Para colocar el block hasta la altura de 1.73 m. se tuvo que utilizar un andamio, el cual sirvió para armar la trabe y colar los castillos y columnas.

a).- Armado de trabe

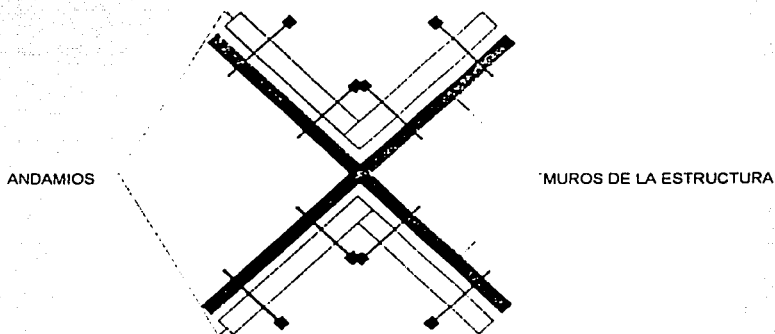
El armado se realizó a base de 4 varillas del No. 4 y estribos del No. 2, cada 0.20 m. y en los extremos de las varillas se dejaron escuadras de 0.05 m.

Para fijar el armado, se utilizó alambre recocido, la trabe conforme crece la estructura va disminuyendo su longitud, en base a la inclinación que se le da a las columnas exteriores.

La disminución entre cada tramo que sube de 1.73 metros es de 23.2 cms. para tener un total de 1.30 m. al llegar al fondo del tanque elevado.

III.3 Andamios

Los andamios pueden ser estructurales o de madera, en este caso se ocuparon andamios de madera. (Figura No. 30)



DISTRIBUCIÓN DE ANDAMIOS
FIGURA No. 30

TESIS CON
FALLA DE ORIGEN

III.3.1.- Cimbra

a).- Por diferentes secciones la cimbra de madera se fue habilitando por diferentes secciones, según los requerimientos de avance que se dieron.

Esta cimbra se fue habilitando dejando preparaciones para empotrar en la pared (polines de 4" x 4" x 4') y colocando Polines de 4" x 4" x 8' e irlos ensamblando según los requerimientos, colocando tablas de dos en dos, en cada tramo de andamio.

Estos andamios se habilitaron en dos caras de la estructura.

III.4 Aplanado

El aplanado fue el recubrimiento que se le dio a los muros de la estructura y que sirvió para darle acabado a estos.

a) .- Aplanado rústico para dejar a plomo

Lo primero que se realizó fue un aplanado rústico para dejar vertical completamente el muro y se inició de abajo hacia arriba, para realizar este aplanado se procedió a picar los elementos de concreto para dejar una superficie que tuviera una buena adherencia, la proporción que se utilizó fue de 1:5, se empleó arena sin cernir y cemento normal.

b).- Acabado a granzón

Este fue el acabado definitivo en el cual se ocupó granzón, arena y cemento con una mezcla de 1:3, en el cual los tres eran, dos granzón y una de arena, esto se colocó muy similar al aplanado, con la diferencia que en determinado tiempo de fraguado se serroteaba para dar acabado, esto se realizaba mediante una hoja de lámina en forma muy parecida a un serrucho, pero un poco más grande.

El serroteado incluyó también las boquillas e incluso los perfiles, esto se realizó de arriba hacia abajo, dejando un solo andamio para subir al tanque y bajar.

III.5.- Pintura

La pintura se aplicó posteriormente tras haber terminado el tanque y se realizó con andamios colgantes y fue de pintura vinílica color marrón y se aplicó con cepillo, ya que la brocha no era muy adecuada, por ser aplanado serroteado.

IV.- TANQUE ELEVADO

OBJETIVO.- Es almacenar el agua para que posteriormente se distribuya en la unidad habitacional.

En la construcción de ésta estructura fue importante dejar correctamente estructurada la losa de fondo debido a varios factores que intervinieron como era la alimentación con tubería tipo Anger y la distribución de ésta última se dejó la preparación en el centro y se buscó que toda la losa tuviera pendiente para este lugar.

Los rompeolas fueron construidos con la finalidad de evitar futuras fallas por movimientos telúricos.

El acabado que se le dio a la parte interior del tanque fue a base de un acabado pulido o fino para evitar las filtraciones y fuera lo más impermeable, independientemente que el concreto se le agregó un aditivo impermeabilizante.

En la losa tapa del tanque se colocó la tapa metálica invertida para cuidar que el agua de lluvia entrara y contaminara el agua potable.

El tanque elevado se alimenta con dos líneas de $\frac{3}{4}$ " , una es directa de la red general y esta controla con una llave de paso y un flotador en la parte superior: la otra es una alimentación, que funciona a base de una bomba de la cisterna al tanque y también se controla con un flotador, una vez teniendo agua el tanque, este alimenta la red general interior a base de un tubo tipo Anger de 4", el cual se divide para alimentaciones domiciliarias, este tanque también es utilizado para dar presión en la línea.

Tiene una capacidad, tanque lleno, de aproximadamente 10,000 litros (10 m³). es una construcción realizada a base de muros de block macizo, castillos y traves.

Al interior del tanque se construyeron cuatro rompeolas, para evitar cualquier movimiento del agua interior ocasionado por un sismo, sin que sufra daños en su estructura.

Al realizar el aplanado interior, al material se le agregó un aditivo impermeabilizante, para tener los muros lo más impermeables posibles. (Figura No. 31)

ALZADO DEL TANQUE ELEVADO

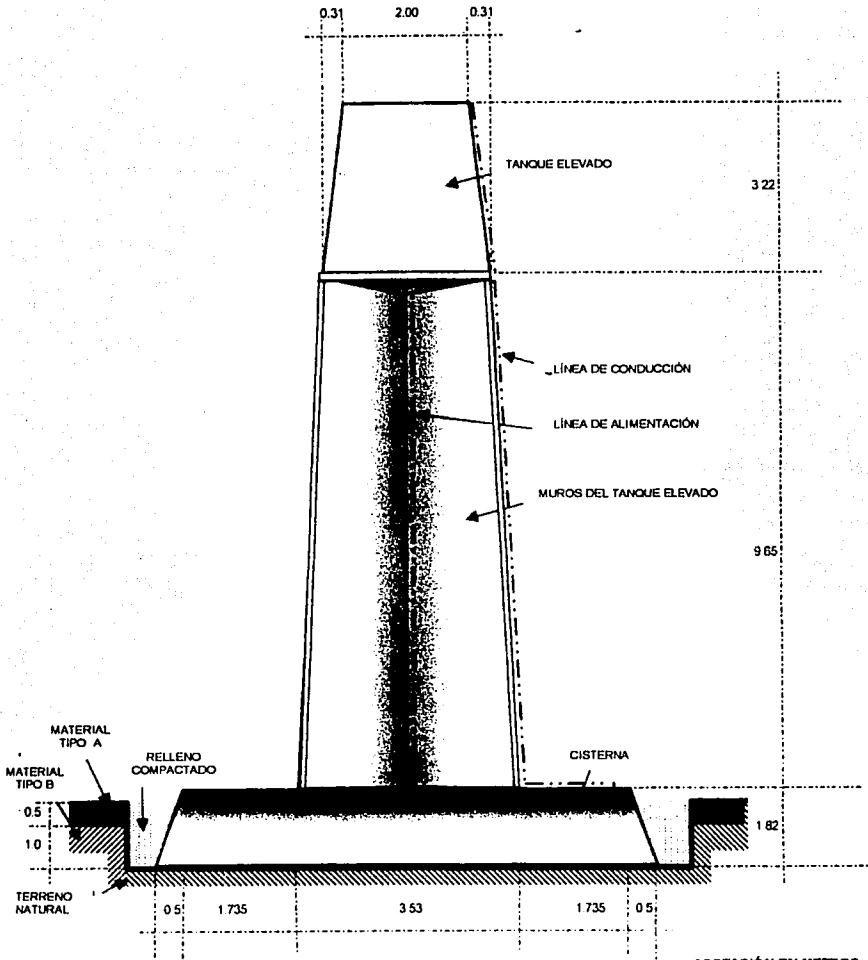


FIGURA No. 31

ACOTACIÓN EN METROS

TESIS CON
FALLA DE ORIGEN

IV.1.- Losa de fondo

La losa de fondo es una estructura que se construyó con una trabe integrada, a su concreto se le agregó un aditivo impermeabilizante para evitar filtraciones.

a).- Andamios

Los andamios construidos para la estructura de la torres, sirvieron para apoyar el cimbrado de la losa de fondo, ya que esta, fue realmente una superficie pequeña, lo que se realizó a los andamios fue un reforzamiento, para tener mayor consistencia y pudieran cumplir mas adecuadamente con su objetivo.

b).- Cimbra de losa y frontera

Para realizar la cimbra, se colocaron tablonces de 2" x 4", clavados en los muros de la estructura para que en ellos descansaran las madrinan inferiores, para apuntalar las madrinan superiores, en las cuales estaria colocada la cimbra de contacto, que consto de una tabla de 1" x 4" x 8' y las madrinan fueron a base de polines de 2" x 4" x 8'.

c).- Cimbra

Esta cimbra se va colocando previamente tras haber realizado una nivelación del fondo de la losa, se le colocó un desmoldante para que se desprendiera mejor del concreto la cimbra.

d).- Armado de acero

Consistió en varillas del No. 4, con separación a cada 20 cms. tanto longitudinal como transversal, con escuadras de 20 cms. en los extremos, las varillas de las columnas se continuaron para prolongar hacia los castillos del tanque, y esas fueron 4 en cada esquina, las del centro se doblaron en forma cruzada.

e).- Concreto (agregados e impermeabilizantes)

El concreto se colocó cuando se tuvo lista la trabe, integrada a la losa, este se fabricó con un aditivo (impermeabilizante integral), el cual su función fue el de tener un concreto lo más impermeable posible.

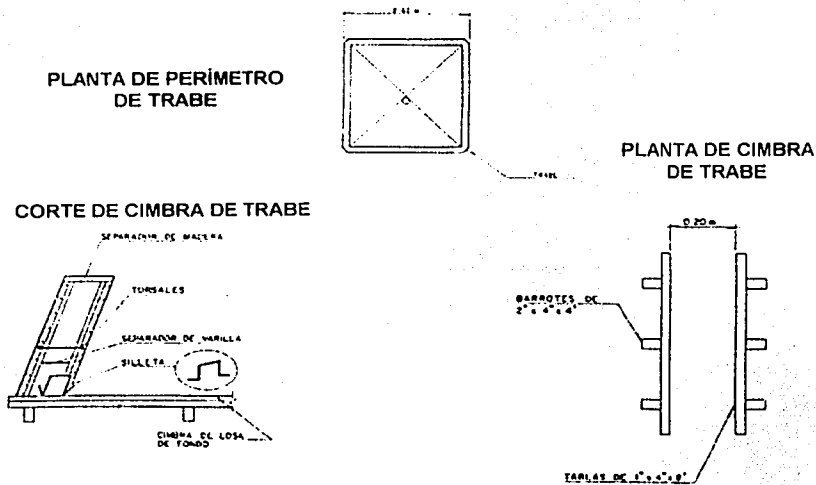
El concreto al colocarlo se vibro, con un vibrador de chicote, se fabricó con una reolvedora de un saco y se subió con botes de 19 litros, por medio de una garrucha, colocada en la parte superior, fue de una $\rho_c = 200 \text{ kg/cm}^3$ y un revenimiento de 14 ± 3 .

El espesor de la losa de fondo, fue de 12 cms. y se dejó con pendiente hacia el centro, donde se colocó el tubo anger de 4", para bajante y alimentación de la red. Se realizó el curado a base de una membrana de curado.

IV.2.- Trabe armada con losa

Esta trabe queda integrada en la losa aproximadamente como $\frac{1}{4}$ de su peralte. A esta trabe se le dio el desplome de los muros y sirvió como frontera de la losa de fondo.

(Figura No. 32)



TRABE ARMADA CON LOSA
FIGURA No. 32

TESIS CON
FALLA DE ORIGEN

a).- Cimbra

La cimbra se realizó con tableros, los cuales por el lado exterior, descansaban en la cimbra del fondo de la losa, y por el lado interior estaban soportadas por medio de silletas.

Estos tableros construidos por medio de barotes de 2" x 4" x 4' y tablas de 1" x 4" x 8'. Los de la parte interior, ajustadas a lo largo, a la medida, estos tableros en la parte superior separados por tramos de madera, los cuales se utilizarán de separadores y en la parte inferior ajustados por tramos de varillas, que servían como separadores interiores, ajustadas a lo largo, a la medida, estos tableros en la parte superior separados por tramos de madera, los cuales se aprovechaban de separadores y en la parte inferior ajustados por tramos de varillas, que funcionaban como separadores interiores y torsales, que ajustaban la medida, para dar el ancho de la cimbra fue de 20cms. y el peralte, incluyendo la losa de fondo fue de 50 cms. en las esquinas, se siguió con la cara de las columnas inferiores.

b).- Armado

El armado consistió en seis varillas del No. 4 y estribos de $\frac{1}{4}$ ", a cada 20 cms. se realizó el armado con la pendiente que continua de los muros.

El estribo del armado se formo con la pendiente de los muros, dentro del armado se consideró el recubrimiento, que debería tener el acero y se le dio de 2.5 cms. por lado.

Se le habilitaron escuadras en los extremos para realizar el amarre en las esquinas, el acero se habilito y armo abajo y ya se subió, listo para colocarlo.

c) Concreto y curado

El concreto que se puso fue el mismo que se utilizó en la losa de fondo y se llevó a cabo el mismo procedimiento de colocación, ya que se colocaron al mismo tiempo ambos concretos.

IV.3.- Castillos

a).- Anclaje de castillos

Se dejaron las puntas de las varillas de las columnas de las esquinas y fueron cuatro varillas del No. 4

TESIS CON
FALLA DE ORIGEN

El anclaje también estuvo en función de colocar los traslapes adecuadamente.

b).- Armado de castillos

Los castillos fueron armados con cuatro varillas del No. 4 y estribos de $\frac{1}{4}$ de 20 cms.

A los castillos se les dio la pendiente de las columnas inferiores de la estructura.

c).- Cimbra

La cimbra que se utilizó para colar el tramo de castillo, ya que se realizó en etapas, fue a base de un cajón por la parte exterior y dos tablas ensambladas por sus aristas, por su parte interior, en ambas se ocupó tabla de 1" x 4" x 6' y también se ocuparon torsales de alambre recocido para ajustar la cimbra.

d).- Concreto

El concreto se fabricó para un $f'c = 200 \text{ kg/cm}^2$ y con las mismas especificaciones que los demás elementos de concreto.

El mismo procedimiento que se ocupó para una etapa, se usó para todas las demás restantes sucesivamente

IV.4.- Trabes de entre muros

Para construir las trabes de entre muros se utilizaron los mismos andamios que para construir los muros de carga, fueron dos, en los cuales se dividió el claro para ubicarlos.

a).- Armado

El armado consistió en 4 varillas del No. 4 con estribos de $\frac{1}{4}$ " a/c 20 cms. sujeto con alambre recocado.

A este armado se le dio la caída de los muros se armó con estribos de 0.15 x 0.15 m. para tener un recubrimiento de 2.5 cms. por lado y cumplir con lo requerido de las especificaciones.

d).- Cimbra

Para la colocación de la cimbra, se requirió utilizar el andamio previamente construido para usar el block macizo, esta cimbra constó de dos tablas de 1" x 6" x 8", las cuales se colocaron ayudadas por torsales de alambre recocado instalados en la parte inferior, y de pedazos de madera en la parte superior.

En las esquinas se continuó con la caída de las columnas y ahí se colocó un tramo de madera dando la pendiente requerida.

c).- Concreto

El concreto que se utilizó fue de una resistencia de $f'c = 200 \text{ kg/cm}^2$ el cual se fabricó con la olla de un saco y se subió con botes de 19 litros, por medio de la garrucha, al ser colocado se le aplicó un picado con una varilla, para que quedara lo más homogéneo posible.

IV.5.- Colocación de block de $0.20 \times 0.20 \times 0.40 \text{ m}$.

Para los muros del tanque se utilizó block macizo de arena y cemento, colocados con mezcla de cemento-arena, con proporción de 1:3, en los muros se continuó la pendiente de la estructura.

Se utilizó arena cribada para que no contuviera gravas que pudieran dificultar la colocación del block.

a).- Colocación de andamios

La colocación de andamios, se realizó en etapas debido a que se construyeron los muros en tres etapas. Estos andamios se construyeron por la parte de adentro del tanque y se realizaron con polines de 2" x 4" x 8' y tablas de 1" x 4" x 8'.

b).- Colocación de tabique

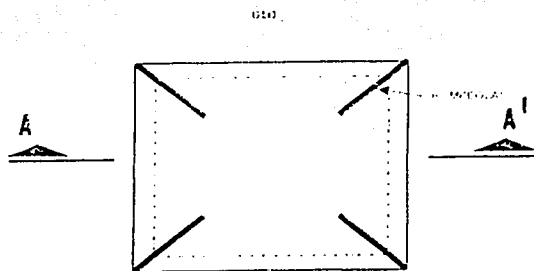
Esta se realizó cuidando la pendiente de los muros de la estructura y a la vez en etapas para poder ir colocando las trabes de entre los muros y los castillos de los extremos.

Al colocar los muros de block se dejó en las orillas de los castillo, los block cortados, para que tuvieran un buen amarre con los castillos.

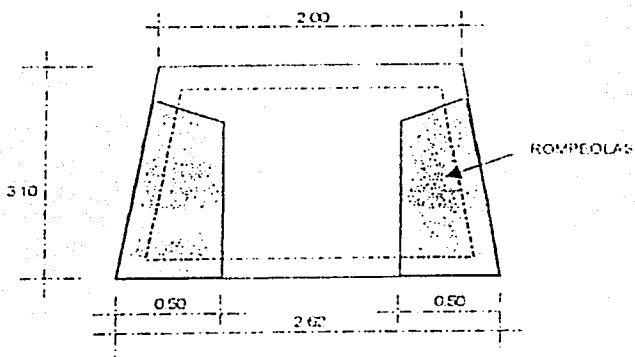
IV.6. Rompeolas

Los rompeolas dentro del tanque elevado, se construyeron previendo la presencia de un sismo, el cual provocaría problemas en la estructura del tanque elevado y a la vez daños considerables al suministro de agua potable en la unidad.

La finalidad de los rompeolas es impedir que se produzca el oleaje violento, causado por el sismo. (Figura No. 33)



PLANTA DE TANQUE ELEVADO



UBICACIÓN DE ROMPEOLAS EN EL TANQUE ELEVADO
FIGURA No. 33

a).- Armado

El armado se dejó anclado en los castillos de las esquinas, el cual consistía en puntas de varilla de aproximadamente de 0.5 m. en forma horizontal, el cual se reforzó con varillas perpendiculares para formar un armado consistente el diámetro de la varilla fue de 3/8" y formaron cuadros de 20x20 cms.

b).- Cimbra

La cimbra que se utilizó fue a base de tableros, los cuales consistían en tablas de 1" x 4" x 8' y se colocó utilizando separadores de varilla y torsales de alambre recocido.

c).- Concreto

El concreto que se utilizó fue de un $f'c = 200 \text{ kg/cm}^2$ fabricado en obra y de un revenimiento de 14 ± 3 .

IV.7.- Aplanado rústico exterior

El aplanado exterior fue rústico, se realizó con maestras con hilo y a regla y con talocha (plana), al final se le aplicó una esponja para dejar un poco más lisa la superficie.

La mezcla que se empleo fue a base de cemento y arena, previamente cribada y una proporción de 1:3, se utilizaron garruchas para subir la mezcla, empleada en el aplanado.

IV.8.- Aplanado fino interior

En el aplanado interior, primero se dejó un acabado rústico con una proporción de 1:3 de mezcla cemento-arena y posteriormente se enmacillo, o sea, se le dio un acabado fino de cemento gris, éste se realizó con la llana y fue en todo el interior del tanque, incluyendo los rompeolas, también se utilizaron andamios.

IV.9.- Losa de tapa de tanque

a).- Cimbra

La cimbra se realizó a base de polines, maderas y tablas.

Los polines fueron de 4" x 4" x 8', las maderas se ajustaron a las necesidades del claro y fueron aproximadamente de 4" x 6" x 8', las tablas fueron de 1" x 4" x 8', esta cimbra se colocó nivelada.

b).- Armado de acero

El acero que se colocó fue del No. 3 (3/8") con una separación de 0.20 m. x 0.20 m. para formar un emparrillado.

Se colocaron separadores para que el acero no estuviera en contacto con la cimbra y se tuviera un buen recubrimiento.

V.- PRESUPUESTO DE OBRA

OBJETIVO.- Describir el presupuesto necesario para la construcción del tanque elevado.

Se realiza un presupuesto de obra que integran los análisis de precios unitarios debidamente estructurados con costos directos como son materiales, mano de obra, equipo, herramientas, costos indirectos, financiamiento y utilidad.

De igual manera se efectuó un programa de erogaciones mensuales con los precios unitarios debidamente estructurados y clasificados, se contempló para cuatro meses, de la misma manera se realizó una programación con los materiales y equipos de instalación permanente, así como un listado de insumos que interviene (explosión de insumos) dentro de esto se le da el valor porcentual a cada uno de los insumos, se clasifica el personal técnico, administrativo y obrero necesario para la ejecución de este proyecto.

PRESUPUESTO DE OBRA

Código	Concepto	Unidad	Cantidad	P. Unitario	Importe
--------	----------	--------	----------	-------------	---------

1	LIMPIA, TRAZO Y NIVELACION DEL TERRENO EN FORMA MANUAL O CON APARATOS	M2	81.00	\$5.45	\$441.45
2.1	EXCAVACION A MANO EN TERRENO TIPO I, CUALQUIER PROFUNDIDAD	M3	81.00	\$58.51	\$4,739.31
2.2	EXCAVACION A MANO EN CEPA TODAS LAS ZONAS CLASE II	M3	40.62	\$93.63	\$3,803.25
3	PLANTILLA DE CONCRETO F C= 100 KG/CM2 DE 6 CM. DE ESPESOR	M2	64.00	\$92.09	\$5,893.76
4	CONCRETO F C= 200 KG/CM2 EN CIMENTACION Y LOSAS T. M. A. 20 MM (3/4")	M3	38.47	\$1,287.21	\$49,518.97
5	CIMBRA PARA CIMENTACION CON MADERA DE PINO DE 3a ACABADO COMUN	M2	192.37	\$51.11	\$9,832.03
6.1	ACERO DE REFUERZO EN CIMENTACION CON ALAMBRO DEL No. 2, Fy= 2,400 KG/CM2	KG	22.10	\$10.11	\$223.43
6.2	ACERO PARA REFUERZO EN CIMENTACION CON VARILLA DEL No. 3 (3/8")	KG	469.44	\$8.88	\$4,168.63
6.3	ACERO PARA REFUERZO EN CIMENTACION CON VARILLA DEL No. 4 (1/2")	KG	3582.31	\$8.35	\$29,912.29
7	APLANADO FINO EN MUROS, CON MORTERO CEMENTO ARENA 1:4	M2	212.93	\$57.84	\$12,315.87
8	RELLENO Y COMPACTACION CON MATERIAL DE BANCO PARA ALCANZAR NIVELES	M3	24.75	\$126.86	\$3,139.79
9	MURO DE TABIQUE ROJO COMUN DE 11 A 14 CM	M2	59.27	\$160.43	\$9,508.69
10	CIMBRA EN COLUMNAS Y MUROS CON TRIPLAY DE PINO 16 MM	M2	43.25	\$60.20	\$2,603.65
11	CADENA DE CONCRETO F C= 150 KG/CM2 DE 14 X 20 CM	ML	39.40	\$114.69	\$4,518.79
12	CASTILLO DE CONCRETO F C= 150 KG/CM2 DE 14 X 20 CM	ML	59.30	\$111.75	\$6,626.78
13	APLANADO EN MUROS CON MORTERO CEMENTO CAL ARENA	M2	333.89	\$69.87	\$23,328.89
14	APLANADO EN MUROS CON GRAZON (SERROTEADO) CON MEZCLA CEMENTO- GRAZON	M2	333.89	\$86.46	\$28,868.13
15	PINTURA VINILICA EN MUROS, COLUMNAS, TRABES Y PLAFOND	M2	365.27	\$38.26	\$13,975.23
16	CIMBRA EN LOSAS, CON TRIPLAY DE PINO	M2	30.72	\$59.99	\$1,842.89

Total del presupuesto	\$215,261.83
------------------------------	---------------------

TESIS CON FALLA DE ORIGEN

ANALISIS DE PRECIOS

Código	Concepto	Unidad	Costo	cantidad	Importe
--------	----------	--------	-------	----------	---------

Análisis: TRAZN001 1 Unidad: M2

LIMPIA, TRAZO Y NIVELACION DEL TERRENO EN FORMA MANUAL O CON APARATOS

MATERIALES

MACEM002	CALHIDRA	ton	\$783 00	0 0002	\$0 16
MADERA01	MADERA DE 3da	pl	\$7 48	0 135	\$1 01
MAPINE01	PINTURA ESMALT	lt	\$33 73	0 003	\$0 10
MALB0001	HILO PLASTICO	ml	\$0 27	0 35	\$0 09
MACER003	CLAVO DE 4"	kg	\$5 63	0 003	\$0 02
Subtotal MATERIALES					\$1 35

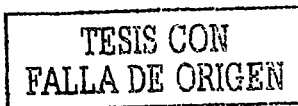
MANO DE OBRA

MO17	CADENERO	tno	\$136 10	0 0035	\$0 48
MO18	ESTADALERO	tno	\$136 10	0 0035	\$0 48
MO16	TOPOGRAFO	tno	\$256 64	0 0035	\$0 90
Subtotal MANO DE OBRA					\$1 86

EQUIPO Y HERRAMIENTA

%MO1	HERRAMIENTA MENOR	%	\$1 86	0 03	\$0 06
EQ000002	NIVEL PARA MEDICION	HR	\$7 47	0 063	\$0 47
EQ000001	TRANSITO	HR	\$7 47	0 063	\$0 47
Subtotal EQUIPO Y HERRAMIENTA					\$1 00
Costo directo					\$4 24
INDIRECTOS					18% \$0 76
SUBTOTAL					\$5 00
FINANCIAMIENTO					1% \$0 05
SUBTOTAL					\$5 05
UTILIDAD					8% \$0 40
PRECIO UNITARIO					\$5 45

(* CINCO PESOS 45/100 M.N. *)



ANALISIS DE PRECIOS

Código	Concepto	Unidad	Costo	cantidad	Importe
--------	----------	--------	-------	----------	---------

Análisis: EXCMO009 2.1 Unidad: M3

EXCAVACION A MANO EN TERRENO TIPO I. CUALQUIER PROFUNDIDAD

MANO DE OBRA

MO02	AYUDANTE	trio	\$142.70	0.25	\$35.68
MO01	CABO	trio	\$338.50	0.025	58.46
Subtotal: MANO DE OBRA					\$44.14

EQUIPO Y HERRAMIENTA

4MO1	HERRAMIENTA MENOR	%	\$44.14	0.03	\$1.32
Subtotal EQUIPO Y HERRAMIENTA					\$1.32
Costo directo					\$45.46
INDIRECTOS		18%			58.18
SUBTOTAL					\$53.64
FINANCIAMIENTO		1%			30.54
SUBTOTAL					\$54.18
UTILIDAD		8%			54.23
PRECIO UNITARIO					\$58.51

(* CINCUENTA Y OCHO PESOS 51/100 M.N. *)

**TESIS CON
FALLA DE ORIGEN**

ANALISIS DE PRECIOS

Código	Concepto	Unidad	Costo	cantidad	Importe
--------	----------	--------	-------	----------	---------

Análisis: EXCMQ004 2.2 Unidad: M3

EXCAVACION A MANO EN CEPA TODAS LAS ZONAS CLASE II

MANO DE OBRA

MO02	AYUDANTE	tno	\$142 70	0 4	557 08
MO01	CABO	tno	\$338 50	0 04	\$13 54
Subtotal MANO DE OBRA					570 62

EQUIPO Y HERRAMIENTA

%MO1	HERRAMIENTA MENOR	%	\$70 62	0 03	\$2 12
Subtotal EQUIPO Y HERRAMIENTA					\$2 12
Costo directo					\$72 74
INDIRECTOS		18%			\$13 09
SUBTOTAL					\$85 83
FINANCIAMIENTO		1%			\$0 86
SUBTOTAL					\$86 69
UTILIDAD		8%			\$6 94
PRECIO UNITARIO					\$93 63

(* NOVENTA Y TRES PESOS 83/100 M.H *)

TESIS CON
 FALLA DE ORIGEN

ANALISIS DE PRECIOS

Código	Concepto	Unidad	Costo	cantidad	Importe
--------	----------	--------	-------	----------	---------

Análisis: PISOS005 3 Unidad: M2

PLANTILLA DE CONCRETO F'c= 100 KG/CM² DE 6 CM DE ESPESOR

MANO DE OBRA

MO02	AYUDANTE	lno	\$142 70	0 1	\$14 27
MO03	OFICIAL ALBAÑIL	lno	\$161 70	0 05	\$8 09
MO01	CABO	lno	\$338 50	0 01	\$3 39
Subtotal MANO DE OBRA					\$25 75

EQUIPO Y HERRAMIENTA

MO01	HERRAMIENTA MENOR	%	\$25 75	0 03	\$0 77
Subtotal EQUIPO Y HERRAMIENTA					\$0 77

BASICOS

BASCON01	FAB DE CONCRETO DE f _c =100 kg/cm ²	hr	\$682 28	0 066	\$45 03
Subtotal BASICOS					\$45 03
Costo directo					\$71 55
INDIRECTOS		18%			\$12 88
SUBTOTAL					\$84 43
FINANCIAMIENTO		1%			\$0 84
SUBTOTAL					\$85 27
UTILIDAD		8%			\$6 82
PRECIO UNITARIO					\$92 09

(* NOVENTA Y DOS PESOS 9/100 M.N.)

Fig. 70

**TESIS CON
FALLA DE ORIGEN**

ANALISIS DE PRECIOS

Código	Concepto	Unidad	Costo	cantidad	Importe
--------	----------	--------	-------	----------	---------

Analisis: MACON001 4 Unidad: M3

CONCRETO F' C= 200 KG/CM² EN CIMENTACION Y LOSAS T M A 20 MM (3/4")

MANO DE OBRA

MO02	AYUDANTE	tno	\$142.70	0.4	\$57.08
MO03	OFICIAL ALBANIL	tno	\$161.70	0.2	\$32.34
MO01	CABO	tno	\$336.50	0.04	\$13.54
Subtotal MANO DE OBRA					\$102.96

EQUIPO Y HERRAMIENTA

%MO1	HERRAMIENTA MENOR	%	\$102.56	0.03	\$3.09
Subtotal EQUIPO Y HERRAMIENTA					\$3.09

BASICOS

BASCON08	FAB. CONCRETO DE F' C= 200 KG/CM ²	M3	\$827.73	1.08	\$894.00
Subtotal BASICOS					\$894.00
Costo directo					\$1 000.05
		INDIRECTOS	18%		\$180.01
SUBTOTAL					\$1 180.06
		FINANCIAMIENTO	1%		\$11.80
SUBTOTAL					\$1 191.86
		UTILIDAD	8%		\$95.35
PRECIO UNITARIO					\$1 287.21

(* UN MIL DOSCIENTOS OCHENTA Y SIETE PESOS 21/100 M.N. *)

**TESIS CON
FALLA DE ORIGEN**

ANALISIS DE PRECIOS

Código	Concepto	Unidad	Costo	cantidad	Importe
--------	----------	--------	-------	----------	---------

Analisis: CIMBR009 5 Unidad: M2

CIMBRA PARA CIMENTACION CON MADERA DE PINO DE 3a ACABADO COMUH

MATERIALES

MADERA01	MADERA DE 3da	pt	\$7 48	1 7	\$12 72
MACER003	CLAVO DE 4"	kg	\$5 63	0 24	\$1 35
MACER006	ALAMBROH 1/2"	kg	\$4 08	0 015	\$0 06
Subtotal MATERIALES					\$14 13

MANO DE OBRA

MO02	AYUDANTE	ino	\$142 70	0 07	\$9 99
MO04	OFICIAL CARPINTERO	ino	\$161 70	0 07	\$11 32
MO01	CABO	ino	\$338 50	0 007	\$2 37
Subtotal MANO DE OBRA					\$23 68

EQUIPO Y HERRAMIENTA

1/2MO1	HERRAMIENTA MENOR	%	\$23 68	0 03	\$0 71
1/2MO2	ANDAMIO	%	\$23 68	0 05	\$1 18
Subtotal EQUIPO Y HERRAMIENTA					\$1 89
Costo directo					\$39 70
INDIRECTOS		18%			\$7 15
SUBTOTAL					\$46 85
FINANCIAMIENTO		1%			\$0 47
SUBTOTAL					\$47 32
UTILIDAD		8%			\$3 79
PRECIO UNITARIO					\$51 11

(* CINCUENTA Y UN PESOS 11/100 M N *)

TESIS CON
FALLA DE ORIGEN

ANALISIS DE PRECIOS

Código	Concepto	Unidad	Costo	cantidad	Importe
--------	----------	--------	-------	----------	---------

Análisis: ACERO002 6.1 Unidad: KG

ACERO DE REFUERZO EN CIMENTACION CON, ALAMBRO DEL No 2. Fy= 2 400 KG/CM2

MATERIALES

MACER006	ALAMBRO 1/2"	kg	\$4 08	1 03	\$4 20
MACER004	ALAMBRE RECOCIDO	kg	\$5 06	0 034	\$0 17
Subtotal MATERIALES					\$4 37

MANO DE OBRA

MO02	AYUDANTE	lno	\$142 70	0 01	\$1 43
MO05	OFICIAL FIERRERO	lno	\$161 70	0 01	\$1 62
MO01	CABO	lno	\$338 50	0 001	\$0 34
Subtotal MANO DE OBRA					\$3 39

EQUIPO Y HERRAMIENTA

%MO1	HERRAMIENTA MENOR	%	\$3 39	0 03	\$0 10
Subtotal EQUIPO Y HERRAMIENTA					\$0 10
Costo directo					\$7 86
INDIRECTOS					18% \$1 41
SUBTOTAL					\$9 27
FINANCIAMIENTO					1% \$0 09
SUBTOTAL					\$9 36
UTILIDAD					8% \$0 75
PRECIO UNITARIO					\$10 11
(* DIEZ PESOS 11/100 M.N. *)					

TESIS CON
FALLA DE ORIGEN

ANALISIS DE PRECIOS

Código	Concepto	Unidad	Costo	cantidad	Importe
--------	----------	--------	-------	----------	---------

Análisis: ACERO006 6.3 Unidad: KG

ACERO PARA REFUERZO EN CIMENTACION CON VARILLA DEL No 4 (1/2")

MATERIALES

MACER001	ACERO DE REFUERZO DE $f_y=4200\text{kg/cm}^2$	ton	\$3,900.00	0.00108	\$4.21
MACER004	ALAMBRE RECOCIDO	kg	\$5.06	0.035	\$0.18
Subtotal MATERIALES					\$4.39

MANO DE OBRA

MO02	AYUDANTE	lno	\$142.70	0.006	\$8.56
MO05	OFICIAL FERRERO	lno	\$161.70	0.006	\$9.57
MO01	CABO	lno	\$338.50	0.006	\$20.29
Subtotal MANO DE OBRA					\$38.42

EQUIPO Y HERRAMIENTA

%MO1	HERRAMIENTA MENOR	%	\$2.03	0.03	\$0.06
Subtotal EQUIPO Y HERRAMIENTA					\$0.06
Costo directo					\$6.48
INDIRECTOS		18%			\$1.17
SUBTOTAL					\$7.65
FINANCIAMIENTO		1%			\$0.08
SUBTOTAL					\$7.73
UTILIDAD		8%			\$0.62
PRECIO UNITARIO					\$8.35

(* OCHO PESOS 35/100 M N *)

TESIS CON
FALLA DE ORIGEN

ANALISIS DE PRECIOS

Código	Concepto	Unidad	Costo	cantidad	Importe
--------	----------	--------	-------	----------	---------

Análisis: RELL0007 B Unidad: M3

RELLENO Y COMPACTACION CON MATERIAL DE BANCO PARA ALCANZAR NIVELES

MATERIALES

MAGREG05	TEPETATE	m ³	\$55 06	13	\$71 58
MAGREG03	AGUA	m ³	\$20 00	0 1	\$2 00
Subtotal MATERIALES					\$73 58

MANO DE OBRA

MO02	AYUDANTE	hno	\$142 70	0 038	\$5 42
MO01	CABO	hno	\$338 50	0 0038	\$1 29
Subtotal MANO DE OBRA					\$6 71

EQUIPO Y HERRAMIENTA

%MO1	HERRAMIENTA MENOR	%	\$6 71	0 03	\$0 20
EQ000019	RODILLO COMPACTADOR	tr	\$722 65	0 025	\$18 07
Subtotal EQUIPO Y HERRAMIENTA					\$18 27
Costo directo					\$98 56
INDIRECTOS		18%			\$17 74
SUBTOTAL					\$116 30
FINANCIAMIENTO		1%			\$1 16
SUBTOTAL					\$117 46
UTILIDAD		8%			\$9 40
PRECIO UNITARIO					\$126 86

(* CIENTO VEINTESEIS PESOS 86/100 M N *)

TESIS CON
FALLA DE ORIGEN

ANÁLISIS DE PRECIOS

Código	Concepto	Unidad	Costo	cantidad	Importe
--------	----------	--------	-------	----------	---------

Análisis: MUROS002 9 Unidad: M2

MURO DE TABIQUE ROJO COMUN DE 11 A 14 CM

MATERIALES

MATABI01	TABIQUE ROJO RECOCIDO 7x14x28cm	pza	\$1 20	54	\$64 80
MAGREG03	AGUA	m ³	\$20 00	0 04	\$0 80
Subtotal: MATERIALES					\$65 60

MANO DE OBRA

MO02	AYUDANTE	lno	\$142 70	0 11	\$15 70
MO03	OFICIAL ALBAÑIL	lno	\$161 70	0 11	\$17 79
MO01	CABO	lno	\$338 50	0 011	\$3 72
Subtotal: MANO DE OBRA					\$37 21

EQUIPO Y HERRAMIENTA

%MO1	HERRAMIENTA MENOR	%	\$37 21	0 03	\$1 12
%MO2	ANDAMIO	%	\$37 21	0 05	\$1 88
Subtotal: EQUIPO Y HERRAMIENTA					\$2 98

BASICOS

BASMOR04	MORTERO CALHIDRA- ARENA 1 5	m ³	\$628 41	0 03	\$18 85
Subtotal: BASICOS					\$18 85
Costo directo					\$124 64
		INDIRECTOS	18%		\$22 44
SUBTOTAL					\$147 08
		FINANCIAMIENTO	1%		\$1 47
SUBTOTAL					\$148 55
		UTILIDAD	8%		\$11 88
PRECIO UNITARIO					\$160 43

(* CIENTO SESENTA PESOS 43/100 M N *)

TESIS CON
FALLA DE ORIGEN

ANÁLISIS DE PRECIOS

Código	Concepto	Unidad	Costo	cantidad	Importe
--------	----------	--------	-------	----------	---------

Análisis: CIMBR005 10 Unidad: M2

CIMBRA EN COLUMNAS Y MUROS CON TRIPLAY DE PINO 16 MM

MATERIALES

MADERA01	MADERA DE 3da	pt	\$7.48	1 7	\$12 72
MACER003	CLAVO DE 4"	kg	\$5 63	0 2	\$1 13
MACER006	ALAMBRO 1/2"	kg	\$4 08	0 44	\$1 80
MACER004	ALAMBRE RECOCIDO	kg	\$5 06	0 15	\$0 76
MACOMB02	DIESEL	ll	\$4 50	0 25	\$1 13
Subtotal MATERIALES					\$17 54

MANO DE OBRA

MO02	AYUDANTE	lno	\$142 70	0 08	\$11 42
MO04	OFICIAL CARPINTERO	lno	\$101.70	0 08	\$12 94
MO01	CABO	lno	\$338 50	0 008	\$2 71
Subtotal MANO DE OBRA					\$27 07

EQUIPO Y HERRAMIENTA

%MO1	HERRAMIENTA MENOR	%	\$27 07	0 03	\$0 81
%MO2	ANDAMIO	%	\$27 07	0 05	\$1 35
Subtotal EQUIPO Y HERRAMIENTA					\$2 16
Costo directo					\$46 77
INDIRECTOS					15%
					\$8 42
SUBTOTAL					\$55 19
FINANCIAMIENTO					1%
					\$0 55
SUBTOTAL					\$55 74
UTILIDAD					8%
					\$4 46
PRECIO UNITARIO					\$60 20

(* SESENTA PESOS 20/100 M N *)

TESIS CON FALLA DE ORIGEN

ESTA TESIS NO SALE DE LA BIBLIOTECA

ANALISIS DE PRECIOS

Código	Concepto	Unidad	Costo	cantidad	Importe
--------	----------	--------	-------	----------	---------

Análisis: ALBAÑ006 11 Unidad: ML

CADENA DE CONCRETO F'c= 150 KG/CM2 DE 14 X 20 CM

MATERIALES

MACER004	ALAMBRE RECOCIDO	kg	\$5 06	0 25	\$1 27
MACER001	ACERO DE REFUERZO DE f'y=4200kg/cm²	ton	\$3,900 00	0 0025	\$9 75
MACER030	ESTRILO DE 14x14cm Ho. 2	Kg	\$4 10	1 09	\$4 47
Subtotal MATERIALES					\$15 49

MANO DE OBRA

MO02	AYUDANTE	hno	\$142.70	0 08	\$11 42
MO03	OFICIAL ALBAÑIL	hno	\$161 70	0 08	\$12 94
MO01	CABO	hno	\$338 50	0 008	\$2 71
Subtotal MANO DE OBRA					\$27 07

EQUIPO Y HERRAMIENTA

%MO1	HERRAMIENTA MENOR	%	\$27.07	0 03	\$0 81
%MO2	ANDAMIO	%	\$27 07	0 05	\$1 35
Subtotal EQUIPO Y HERRAMIENTA					\$2 16

BASICOS

BASCON03	FAB DE CONCRETO DE f'c=150 kg/cm²	m³	\$775 78	0 0315	\$24 44
BASCM02	CIMBRA NO APARENTE P/CONCRETOS	M²	\$49 85	0 4	\$19 94
Subtotal BASICOS					\$44 38
Costo directo					\$89 10
INDIRECTOS		18%			\$16 04
SUBTOTAL					\$105 14
FINANCIAMIENTO		1%			\$1 05
SUBTOTAL					\$106 19
UTILIDAD		8%			\$8 50
PRECIO UNITARIO					\$114 69

(* CIENTO CATORCE PESOS 69/100 M N *)

TESIS CON
FALLA DE ORIGEN

ANALISIS DE PRECIOS

Código	Concepto	Unidad	Costo	cantidad	Importe
--------	----------	--------	-------	----------	---------

Analisis: ALBAÑO1B 12 Unidad: ML

CASTILLO DE CONCRETO F'c= 150 KG/CM2 DE 14 X 20 CM

MATERIALES

MACER004	ALAMBRE RECOCIDO	kg	\$5.06	0.25	\$1.27
MACER001	ACERO DE REFUERZO DE Fy=4200kg/cm ²	ton	\$3,900.00	0.0026	\$10.14
MACER030	ESTRIBO DE 14x14cm No. 2	Kg	\$4.10	1.09	\$4.47
Subtotal MATERIALES					\$15.88

MANO DE OBRA

MO02	AYUDANTE	tno	\$142.70	0.105	\$14.98
MO03	OFICIAL ALBAÑIL	tno	\$161.70	0.105	\$16.98
MO01	CABO	tno	\$338.50	0.0105	\$3.55
Subtotal MANO DE OBRA					\$35.51

EQUIPO Y HERRAMIENTA

%MO1	HERRAMIENTA MENOR	%	\$35.51	0.03	\$1.07
%MO2	ANDAMIO	%	\$35.51	0.05	\$1.78
Subtotal EQUIPO Y HERRAMIENTA					\$2.85

BASICOS

BASC003	FAB. DE CONCRETO DE f'c=150 kg/cm ²	m ³	\$775.78	0.033	\$26.60
BASCIM02	CIMBRA NO APARENTE P/CONCRETOS	M ²	\$49.85	0.14	\$6.98

Subtotal BASICOS \$32.58

Costo directo \$86.82

INDIRECTOS 18% \$15.03

SUBTOTAL \$102.45

FINANCIAMIENTO 1% \$1.02

SUBTOTAL \$103.47

UTILIDAD 8% \$8.28

PRECIO UNITARIO \$111.75

(* CIENTO ONCE PESOS 75/100 M N *)

Fig. K1

TESIS CON
FALLA DE ORIGEN

ANALISIS DE PRECIOS

Código	Concepto	Unidad	Costo	cantidad	Importe
--------	----------	--------	-------	----------	---------

Análisis: MUROS024 13 Unidad: M2

APLANADO EN MUROS CON MORTERO CEMENTO CAL ARENA

MANO DE OBRA

MO02	AYUDANTE	lno	\$142 70	0 06	\$8 56
MO03	OFICIAL ALBAÑIL	lno	\$161 70	0 06	\$9 70
MO01	CABO	lno	\$338 50	0 06	\$20 31
Subtotal MANO DE OBRA					\$38 57

BASICOS

BASMDR04	MORTERO CALHIDRA- ARENA 1 5	m²	\$628 41	0 025	\$15 71
Subtotal BASICOS					\$15 71
Costo directo					\$54 28
INDIRECTOS		18%			\$9 77
SUBTOTAL					\$64 05
FINANCIAMIENTO		1%			\$0 64
SUBTOTAL					\$64 69
UTILIDAD		8%			\$5 18
PRECIO UNITARIO					\$69 87

(* SESENTA Y NUEVE PESOS 87/100 MN *)

**TESIS CON
FALLA DE ORIGEN**

ANALISIS DE PRECIOS

Código	Concepto	Unidad	Costo	cantidad	Importe
--------	----------	--------	-------	----------	---------

Analisis: MUROS025 14 Unidad: M2

APLANADO EN MUROS CON GRANZON (SERROTEADO) CON MEZCLA CEMENTO-GRANZON

MANO DE OBRA

MO02	AYUDANTE	lno	\$142 70	0 1	\$14 27
MO03	OFICIAL ALBAÑIL	lno	\$161 70	0 1	\$16 17
MO01	CABO	lno	\$338 50	0 01	\$3 39
Subtotal MANO DE OBRA					\$33 83

EQUIPO Y HERRAMIENTA

%MO1	HERRAMIENTA MENOR	%	\$33 83	0 03	\$1 01
Subtotal EQUIPO Y HERRAMIENTA					\$1 01

BASICOS

BASMO001	MEZCLA CON GRANZON	M3	\$924 01	0 035	\$32 34
Subtotal BASICOS					\$32 34
Costo directo					\$67 18
INDIRECTOS		18%			\$12 09
SUBTOTAL					\$79 27
FINANCIAMIENTO		1%			\$0 79
SUBTOTAL					\$80 06
UTILIDAD		8%			\$6 40
PRECIO UNITARIO					\$86 46

(* OCHENTA Y SEIS PESOS 46/100 M N *)

**TESIS CON
FALLA DE ORIGEN**

ANALISIS DE PRECIOS

Codigo	Concepto	Unidad	Costo	cantidad	Importe
--------	----------	--------	-------	----------	---------

Análisis: PINTU001 15 Unidad: M2

PINTURA VINILICA EN MUROS, COLUMNAS, TRABES Y PLAFOND

MATERIALES

MAPINV01	PINTURA VINILICA	LT	\$28 00	0 27	\$7 56
MAPINV02	SELLADOR VINILICO	LT	\$35 00	0 05	\$1 75
Subtotal MATERIALES					\$9 31

MANO DE OBRA

MO02	AYUDANTE	Ino	\$142 70	0 06	\$8 56
MO000001	OFICIAL PINTOR	TNO	\$154 00	0 06	\$9 24
MO01	CABO	Ino	\$338 50	0 006	\$2 03
Subtotal MANO DE OBRA					\$19 83

EQUIPO Y HERRAMIENTA

%MO1	HERRAMIENTA MENOR	%	\$19 83	0 03	\$0 59
Subtotal EQUIPO Y HERRAMIENTA					\$0 59
Costo directo					\$29 73
INDIRECTOS					18% \$5 35
SUBTOTAL					\$35 08
FINANCIAMIENTO					1% \$0 35
SUBTOTAL					\$35 43
UTILIDAD					8% \$2 83
PRECIO UNITARIO					\$38 26

(* TREINTA Y OCHO PESOS 26/100 M.N. *)

TESIS CON
FALLA DE ORIGEN

ANALISIS DE PRECIOS

Código	Concepto	Unidad	Costo	cantidad	Importe
--------	----------	--------	-------	----------	---------

Análisis: CIMBR004 16 Unidad: M2

CIMBRA EN LOSAS, CON TRIPLAY DE PINO

MATERIALES

MADERA01	MADERA DE 3da	pl	\$7.48	3.5	\$26.18
MACER003	CLAVO DE 4"	kg	\$5.63	0.34	\$1.91
MACER004	ALAMBRE RECOCIDO	kg	\$5.06	0.047	\$0.24
Subtotal MATERIALES					\$28.33

MANO DE OBRA

MO02	AYUDANTE	lno	\$142.70	0.05	\$7.14
MO04	OFICIAL CARPINTERO	lno	\$161.70	0.05	\$8.09
MO01	CABO	lno	\$338.50	0.005	\$1.69
Subtotal MANO DE OBRA					\$16.92

EQUIPO Y HERRAMIENTA

%MO1	HERRAMIENTA MENOR	%	\$16.92	0.03	\$0.51
%MO2	ANDAMIO	%	\$16.92	0.05	\$0.85
Subtotal EQUIPO Y HERRAMIENTA					\$1.36
Costo directo					\$46.61
INDIRECTOS		18%			\$8.39
SUBTOTAL					\$55.00
FINANCIAMIENTO		1%			\$0.55
SUBTOTAL					\$55.55
UTILIDAD		6%			\$4.44
PRECIO UNITARIO					\$59.99

(* CINCUENTA Y NUEVE PESOS 99/100 M N *)

TESIS CON
FALLA DE ORIGEN

ANALISIS DE PRECIOS UNITARIOS

Código	Concepto	Unidad	Costo	cantidad	Importe
--------	----------	--------	-------	----------	---------

Análisis: BASMO001 Unidad: M3

MEZCLA CON GRANZON

MATERIALES

MAGRE001	GRANZON DE 3/8"	M3	\$220.00	0.8	\$176.00
MAGREG01	ARENA	m'	\$200.00	0.4	\$80.00
MAGREG03	AGUA	m'	\$20.00	0.15	\$3.00
MACEM001	CEMENTO	ton	\$1,300.00	0.45	\$585.00
Subtotal: MATERIALES					\$844.00

MANO DE OBRA

MO02	AYUDANTE	tno	\$142.70	0.44	\$62.79
MO01	CABO	tno	\$338.50	0.044	\$14.89
Subtotal: MANO DE OBRA					\$77.68

EQUIPO Y HERRAMIENTA

%MO1	HERRAMIENTA MENOR	%	\$77.68	0.03	\$2.33
Subtotal: EQUIPO Y HERRAMIENTA					\$2.33
Costo directo					\$924.01

(* NOVECIENTOS VEINTICUATRO PESOS 1/100 M.N. *)

TESIS CON
FALLA DE ORIGEN

ANALISIS DE PRECIOS UNITARIOS

Código	Concepto	Unidad	Costo	cantidad	Importe
--------	----------	--------	-------	----------	---------

Análisis: BASCON01 Unidad: hr

FAB. DE CONCRETO DE $f_c=100 \text{ kg/cm}^2$

MATERIALES

MACEM001	CEMENTO	ton	\$1,300.00	0.266	\$345.80
MAGREG01	ARENA	m ³	\$200.00	0.507	\$101.40
MAGREG02	GRAVA ½"	m ³	\$200.00	0.614	\$122.80
MAGREG03	AGUA	m ³	\$20.00	0.217	\$4.34
Subtotal: MATERIALES					\$574.34

MANO DE OBRA

MO02	AYUDANTE	tno	\$142.70	0.44	\$62.79
MO01	CABO	tno	\$338.50	0.044	\$14.89
Subtotal: MANO DE OBRA					\$77.68

EQUIPO Y HERRAMIENTA

EQ000003	REVOLVEDORA 2 SACOS	hr	\$111.71	0.25	\$27.93
%MO1	HERRAMIENTA MENOR	%	\$77.68	0.03	\$2.33
Subtotal: EQUIPO Y HERRAMIENTA					\$30.26
Costo directo					\$682.28

(* SEISCIENTOS OCHENTA Y DOS PESOS 28/100 M.N. *)

TESIS CON
 FALLA DE ORIGEN

ANALISIS DE PRECIOS UNITARIOS

Código	Concepto	Unidad	Costo	cantidad	Importe
--------	----------	--------	-------	----------	---------

Análisis: BASCIM02 Unidad: M²

CIMBRA NO APARENTE P/CONCRETOS

MATERIALES

MADERA01	MADERA DE 3da	pt	\$7.48	2.50	\$18.70
MACER003	CLAVO DE 4"	kg	\$5.63	0.34	\$1.91
MACER006	ALAMBRON 1/2"	kg	\$4.08	0.0015	\$0.01
Subtotal: MATERIALES					\$20.62

MANO DE OBRA

MO02	AYUDANTE	tno	\$142.70	0.08	\$11.42
MO04	OFICIAL CARPINTERO	tno	\$161.70	0.08	\$12.94
MO01	CABO	tno	\$338.50	0.008	\$2.71
Subtotal: MANO DE OBRA					\$27.07

EQUIPO Y HERRAMIENTA

%MO1	HERRAMIENTA MENOR	%	\$27.07	0.03	\$0.81
%MO2	ANDAMIO	%	\$27.07	0.05	\$1.35
Subtotal: EQUIPO Y HERRAMIENTA					\$2.16
Costo directo					\$49.85

(* CUARENTA Y NUEVE PESOS 85/100 M.N. *)

TESIS CON
FALLA DE ORIGEN

ANALISIS DE PRECIOS UNITARIOS

Código	Concepto	Unidad	Costo	cantidad	Importe
--------	----------	--------	-------	----------	---------

Análisis: BASCON03 Unidad: m³

FAB. DE CONCRETO DE $f_c=150 \text{ kg/cm}^2$

MATERIALES

MACEM001	CEMENTO	ton	\$1,300.00	0.34	\$442.00
MAGREG01	ARENA	m³	\$200.00	0.501	\$100.20
MAGREG02	GRAVA ½"	m³	\$200.00	0.608	\$121.60
MAGREG03	AGUA	m³	\$20.00	0.202	\$4.04
Subtotal: MATERIALES					\$667.84

MANO DE OBRA

MO02	AYUDANTE	tno	\$142.70	0.44	\$62.79
MO01	CABO	tno	\$338.50	0.044	\$14.89
Subtotal: MANO DE OBRA					\$77.68

EQUIPO Y HERRAMIENTA

%MO1	HERRAMIENTA MENOR	%	\$77.68	0.03	\$2.33
EQ000003	REVOLVEDORA 2 SACOS	hr	\$111.71	0.25	\$27.93
Subtotal: EQUIPO Y HERRAMIENTA					\$30.26
Costo directo					\$775.78

(* SETECIENTOS SETENTA Y CINCO PESOS 78/100 M.N. *)

TESIS CON
FALLA DE ORIGEN

ANALISIS DE PRECIOS UNITARIOS

Código	Concepto	Unidad	Costo	cantidad	Importe
--------	----------	--------	-------	----------	---------

Análisis: BASMOR04 Unidad: m³

MORTERO CALHIDRA- ARENA 1.5

MATERIALES

MAGREG01	ARENA	m³	\$200.00	1.15	\$230.00
MAGREG03	AGUA	m³	\$20.00	0.26	\$5.20
MACEM002	CALHIDRA	ton	\$783.00	0.4	\$313.20
Subtotal: MATERIALES					\$548.40

MANO DE OBRA

MO02	AYUDANTE	tno	\$142.70	0.44	\$62.79
MO01	CABO	tno	\$338.50	0.044	\$14.89
Subtotal: MANO DE OBRA					\$77.68

EQUIPO Y HERRAMIENTA

%MO1	HERRAMIENTA MENOR	%	\$77.68	0.03	\$2.33
Subtotal: EQUIPO Y HERRAMIENTA					\$2.33
Costo directo					\$628.41

(* SEISCIENTOS VEINTIOCHO PESOS 41/100 M.N. *)

**TESIS CON
FALLA DE ORIGEN**

ANALISIS DE PRECIOS UNITARIOS

Código	Concepto	Unidad	Costo	cantidad	Importe
--------	----------	--------	-------	----------	---------

Análisis: BASCON08 Unidad: M3

FAB. CONCRETO DE F' C= 200 KG/CM2

MATERIALES

MACEM001	CEMENTO	ton	\$1,300.00	0.38	\$494.00
MAGREG01	ARENA	m ³	\$200.00	0.501	\$100.20
MAGREG02	GRAVA ½"	m ³	\$200.00	0.608	\$121.60
MAGREG03	AGUA	m ³	\$20.00	0.202	\$4.04
Subtotal: MATERIALES					\$719.84

MANO DE OBRA

MO02	AYUDANTE	tno	\$142.70	0.44	\$62.79
MO01	CABO	tno	\$338.50	0.044	\$14.89
Subtotal: MANO DE OBRA					\$77.68

EQUIPO Y HERRAMIENTA

%MO1	HERRAMIENTA MENOR	%	\$77.68	0.03	\$2.33
EQ000003	REVOLVEDORA 2 SACOS	hr	\$111.71	0.25	\$27.93
Subtotal: EQUIPO Y HERRAMIENTA					\$30.26
Costo directo					\$827.78

(* OCHOCIENTOS VEINTISIETE PESOS 78/100 M.N. *)

Fig. 91

**TESIS CON
FALLA DE ORIGEN**

PROGRAMA DE MONTOS MENSUALES

Código	Descripción	Unidad	Jun-01	Jul-01	Ago-01	Sep-01	
--------	-------------	--------	--------	--------	--------	--------	--

TRAZN001	TRAZO Y NIVELACION	M2	\$220.73	\$220.72			\$441.45
EXCMO009	EXC. A MANO EN TERRENO TIPO I	M3	\$2,389.68	\$2,389.68			\$4,739.31
EXCMQ004	EXC. A MANO EN TERRENO CLASE II	M3	\$1,901.63	\$1,901.62			\$3,803.25
PISOS005	PLANTILLA DE Fc=100kg/cm² DE 6 CM ESP	M2	\$1,768.13	\$4,126.63			\$5,893.76
MACON001	CONCRETO Fc=200kg/cm³	M3	\$14,856.69	\$19,907.69		\$14,856.69	\$49,518.97
CIMBR009	CIMBRA DE MADERA PARA CIMENTACION	M2	\$4,916.02	\$4,916.01			\$9,832.03
ACERO002	ACERO DE REFUERZO DE ½" DIAM (ALAMBRO)	KG	\$111.72	\$111.72			\$223.44
ACERO001	ACERO DE REF DEL No 3 fy=4200kg/cm²	KG	\$1,260.69	\$1,867.45		\$1,260.69	\$4,168.63
ACERO006	ACERO DE REFUERZO DEL No 4	KG	\$9,973.69	\$11,964.92		\$9,973.69	\$29,912.29
MUROS004	APLANADO CON MORTERO 1:4	M2			\$6,167.94	\$6,167.93	\$12,315.87
RELLO007	RELLENO C/MAT DE BANCO	M3			\$1,266.91	\$1,893.89	\$3,139.79
MUROS002	MURO DE TABIQUE ROJO DE 14cm	M2		\$2,892.61	\$3,903.47	\$2,892.61	\$9,508.69
CIMBR005	CIMBRA DE MADERA EN MUROS Y COLUMNAS	M2		\$781.10	\$1,041.46	\$781.09	\$2,603.65
ALBAÑ006	CADENA DE CONCRETO Fc=150kg/cm² 14x20	ML		\$1,807.61	\$1,807.61	\$903.77	\$4,518.79
ALBAÑ018	CASTILLO 14 X 20 CM CONCR Fc= 150 KG/CM	ML		\$3,313.39	\$3,313.39		\$6,626.78
MUROS024	APLANADO CON CAL-ARENA	M2		\$4,666.78	\$9,331.66	\$9,331.66	\$23,328.89
MUROS025	APLANADO DE MUROS A GRANZON	M2		\$6,773.83	\$11,647.26	\$11,647.26	\$28,868.13
PINTU001	PINTURA VINILICA EN MUROS	M2			\$6,967.82	\$6,967.61	\$13,975.23
CIMBR004	CIMBRA EN LOSAS	M2			\$368.68	\$1,474.31	\$1,842.89

TOTAL DEL PRESUPUESTO	\$36,367.86	\$66,279.33	\$45,614.69	\$66,999.96
ACUMULADO	\$36,367.86	\$102,647.19	\$148,261.88	\$215,261.84
PORCENTAJE PERIODO	16.89%	30.79%	21.19%	31.12%
PORCENTAJE ACUMULADO	16.89%	47.68%	66.88%	100.00%

PRESIS CON
FALLA DE ORIGEN

PROGRAMA Y MONTOS MENSUALES DE MATERIALES Y EQUIPO DE INSTALACION PERMANENTE

Código	Descripción	Unidad	Jun-01	Jul-01	Ago-01	Sep-01	Total
MACEM001	CEMENTO	ton	5 0735	8 655	2 605	6 9243	23 2578
MACEM002	CALHIDRA	ton	0 0081	0 8893	2 6847	2 6135	6 1956
MACER001	ACERO DE REFUERZO DE fy=4200kg/cm ²	ton	1 3128	1 8668	0 1165	1 3325	4 6286
MACER003	CLAVO DE 4"	kg	23 2059	29 9556	9 1037	12 0225	73 6877
MACER004	ALAMBRE RECOCIDO	kg	45 0316	73 2156	14 2363	49 7271	182 2106
MACER006	ALAMBRE 1/2"	kg	12 8243	18 549	7 6277	5 7135	44 7146
MACER030	ESTRIBO DE 14x14cm No. 2	Kg	0	49 4969	49 4969	8 5892	107 583
MACOMB02	DIESEL	lt	0	3 2437	4 325	3 2438	10 8125
MADERA01	MADERA DE 3da	pt	168 982	217 177	77 0515	115 9535	579 164
MAGRE001	GRANZO DE 3/8"	M3	0	1 8698	3 7396	3 7395	9 3489
MAGREG01	AREJA	m ³	6 8871	14 0324	10 3272	15 7528	46 9995
MAGREG02	GRAVA 1/2"	m ³	8 3563	12 8166	0 8967	7 7293	29 7989
MAGREG03	AGUA	m ³	2 7928	5 9312	4 6825	7 1841	20 5706
MAGREG05	TEPETATE	m ³	0	0	12 87	19 305	32 175
MALB0001	HILO PLASTICO	ml	14 175	14 175	0	0	28 35
MAPIH01	PINTURA ESMALT	lt	0 1215	0 1215	0	0	0 243
MAPIH01	PINTURA VINILICA	LT	0	0	49 3115	49 3114	98 6229
MAPIH02	SELLADOR VINILICO	LT	0	0	9 1318	9 1317	18 2635
MATABI01	TABIQUE ROJO RECOCIDO 7x14x28cm	pza	0	960 174	1 280 23	960 174	3 200 58

TOTAL DEL PERIODO		\$16,509 10	\$28,741 69	\$14,002 50	\$27 082 35	
ACUMULADO		\$16,509 10	\$45,250 79	\$59,253 29	\$86,335 64	
PORCENTAJE PERIODO		19 12%	33 29%	16 22%	31 37%	
PORCENTAJE ACUMULADO		19 12%	52 41%	68 63%	100 00%	

TESIS CON
 FALLA DE ORIGEN

LISTADO DE INSUMOS QUE INTERVIENEN EN EL PRESUPUESTO

Código	Concepto	Unidad	Fecha	Cantidad	Precio	Importe	% Incidencia
MATERIALES							
MACEM001	CEMENTO	ton	18-Jul-00	23 2578	1 300 00	30 235 14	18 08%
MACEM002	CALHIDRA	ton	27-Jun-00	6 1956	783 00	4 851 15	2 90%
MACER001	ACERO DE REFUERZO DE fy=4200kg/cm ²	ton	31-Ene-01	4 6286	3 900 00	18 051 54	10 80%
MACER003	CLAVO DE 4"	kg	27-Jun-00	73 6877	5 63	414 86	0 25%
MACER004	ALAMBRE RECOCIDO	kg	18-Jul-00	182 2106	5 06	921 99	0 55%
MACER006	ALAMBRO ⁿ 1/2"	kg	18-Jul-00	44 7146	4 08	182 44	0 11%
MACER030	ESTRIBO DE 14x14cm No 2	Kg	17-May-01	107 583	4 10	441 09	0 26%
MACOMB02	DIESEL	lit	26-Jun-00	10 8125	4 50	48 66	0 03%
MADERA01	MADERA DE 3da	pt	27-Jun-00	579 154	7 48	4 332 15	2 59%
MAGREG01	GRANZON DE 3/8"	mt3	17-May-01	9 3489	220 00	2 056 76	1 23%
MAGREG01	ARENA	m ³	02-Feb-01	46 9995	200 00	9 399 90	5 62%
MAGREG02	GRAVA 1/2"	m ³	02-Feb-01	29 7989	200 00	5 959 78	3 56%
MAGREG03	AGUA	m ³	27-Jun-00	20 5706	20 00	411 41	0 25%
MAGREG05	TEPETATE	m ³	13-Sep-00	32 175	55 06	1 771 56	1 06%
MALB0001	HILO PLASTICO	mt	27-Jun-00	28 35	0 27	7 65	0 00%
MAPINE01	PINTURA ESMALT	lt	27-Jun-00	0 243	33 73	8 20	0 00%
MAPINV01	PINTURA VINILICA	lt	17-May-01	98 6229	28 00	2 781 44	1 65%
MAPINV02	SELLADOR VINILICO	LT	17-May-01	18 2635	35 00	639 22	0 38%
MATABI01	TABIQUE ROJO RECOCIDO 7x14x28cm	pza	05-Ago-00	3 200 58	1 20	3 840 70	2 30%
Total MATERIALES						86,335.64	

**TESIS CON
FALLA DE ORIGEN**

LISTADO DE INSUMOS QUE INTERVIENEN EN EL PRESUPUESTO

Código	Concepto	Unidad	Fecha	Cantidad	Precio	Importe	% Incidencia
MANO DE OBRA							
MO000001	OFICIAL PINTOR	tno	17-May-01	21 9162	154	3 375 09	2 02%
MO01	CABO	tno	17-Jul-00	42 6672	338 5	14 442 85	8 64%
MO02	AYUDANTE	tno	17-Jul-00	245 3714	142 7	35 157 20	21 02%
MO03	OFICIAL ALBAÑIL	tno	29-Ene-01	97 249	161 7	15 725 16	9 40%
MO04	OFICIAL CARPINTERO	tno	29-Ene-01	20 3869	161 7	3 296 56	1 97%
MO05	OFICIAL FERRERO	tno	29-Ene-01	25 0009	161 7	4 042 65	2 42%
MO16	TOPOGRAFO	tno	17-Jul-00	0 2835	256 64	72 76	0 04%
MO17	CADENERO	tno	17-Jul-00	0 2835	136 1	38 58	0 02%
MO18	ESTADALERO	tno	17-Jul-00	0 2835	136 1	38 58	0 02%
Total MANO DE OBRA						76 189 43	

TESIS CON
 FALTA DE ORIGEN

LISTADO DE INSUMOS QUE INTERVIENEN EN EL PRESUPUESTO

Código	Concepto	Unidad	Fecha	Cantidad	Precio	Importe	% Incidencia
--------	----------	--------	-------	----------	--------	---------	--------------

EQUIPO Y HERRAMIENTA

%MO1	HERRAMIENTA MENOR	%	27-Jun-00			1.899.30	1.14%
%MO2	ANDAMIO	%	28-Jun-00			902.67	0.54%
EQ000001	TRANSITO	HR	24-May-01	5 103	7.47	38.12	0.02%
EQ000002	NIVEL PARA MEDICION	HR	24-May-01	5 103	7.47	38.12	0.02%
EQ000003	REVOLVEDORA 2 SACOS	hr	24-May-01	12 2424	111.71	1.367.60	0.62%
EQ000019	RODILLO COMPACTADOR	hr	24-May-01	0 6188	722.65	447.18	0.27%

Total EQUIPO Y HERRAMIENTA						4.692.99	
----------------------------	--	--	--	--	--	----------	--

TESIS CON
FALTA DE ORIGEN

LISTADO DE INSUMOS QUE INTERVIENEN EN EL PRESUPUESTO

Código	Concepto	Unidad	Fecha	Cantidad	Precio	Importe	% Incidencia
--------	----------	--------	-------	----------	--------	---------	--------------

TOTALES DE INSUMOS

	Importe	%
Materiales	86,335.64	51.63%
Mano de obra	76,189.43	45.56%
Equipo	4,692.99	2.81%
Total	167,218.06	100.00%

**TESIS CON
FALTA DE ORIGEN**

PROGRAMA Y MONTOS MENSUALES DEL PERSONAL TÉCNICO, ADMINISTRATIVO Y OBRERO QUE EJECUTARA DIRECTAMENTE LOS TRABAJOS

Código	Descripción	Area de trabajo	Unidad	Salario real	Jun-01	Jul-01	Ago-01	Sep-01	Total
MO000001	OFICIAL PINTOR	NUEVA PARTIDA	TNO	\$154.00	0.00	0.00	10.9581	10.9581	21.9162
MO01	CABO	NUEVA PARTIDA	tno	\$338.50	4.5105	11.1849	12.6509	14.1209	42.6672
MO02	AYUDANTE	NUEVA PARTIDA	tno	\$142.70	45.1047	75.7884	56.3889	69.0894	246.3714
MO03	OFICIAL ALBAÑIL	NUEVA PARTIDA	tno	\$161.70	3.2682	22.332	36.8681	34.7807	97.249
MO04	OFICIAL CARPINTERO	NUEVA PARTIDA	tno	\$161.70	6.733	8.6074	2.5276	2.5189	20.3869
MO05	OFICIAL FERRERO	NUEVA PARTIDA	tno	\$161.70	7.5445	10.0225	0.00	7.4339	25.0009
MO16	TOPOGRAFO	NUEVA PARTIDA	tno	\$256.64	0.1418	0.1417	0.00	0.00	0.2835
MO17	CADENERO	NUEVA PARTIDA	tno	\$136.10	0.1418	0.1417	0.00	0.00	0.2835
MO18	ESTADALERO	NUEVA PARTIDA	tno	\$136.10	0.1418	0.1417	0.00	0.00	0.2835

TESIS CON
FALTA DE ORIGEN

C O N C L U S I O N E S

En la realización de este trabajo fue muy importante describir el proceso constructivo para la elaboración del tanque elevado, considerando que se pueda utilizar y complementar para la realización de obras similares.

El objetivo fue describir lo más detallado el proceso constructivo para abatir los costos y prever las actividades con una secuencia correcta y evitar duplicidad en los trabajos a realizar.

Una de las problemáticas que se tienen en la actualidad para construir una unidad habitacional es el proporcionar los servicios de luz, agua, drenaje, etc.

En este trabajo el dotar de agua nos trae problemas de suministro y de presión los cuales se tratan de solucionar con la construcción de un depósito para almacenamiento (cisterna) y de otro para tener la presión necesaria (tanque elevado).

En la ubicación del tanque elevado se tuvo cuidado de que fuera lo más funcional y estético ya que se ubicó al centro de la unidad y se colocó en un área verde para que no creara problemas de vialidad, se igualaron los acabados y colores al de las casas para que fuera estético.

Para la cimentación se consideró la problemática de la excavación por la distancia para retirar el material del centro pero esto se solucionó realizando un doble movimiento de retiro, también se presentó problemas con la dureza del material, esto se resolvió usando otras herramientas.

En este caso el uso de una máquina ligera hubiese podido solucionar el problema, pero la ubicación de la obra no lo permitió.

Para la cisterna se realizaron consideraciones que van desde los anchos de excavación, colocación de plantilla, construcción del cárcamo para bombeo, así como de los armados, cimbrado, concreto y rellenos.

Un detalle importante en la cisterna fue el cárcamo de bombeo, así como también la comunicación interior en la cual se construyeron paso de hombre (paso de gato) para que el agua almacenada tuviese un mismo nivel en toda el área de igual manera los chaflanes construidos no permiten que el agua se quede en las orillas de los muros.

El dejar en los muros y losa tapa de la cisterna el anclaje para los muros del tanque fue importante para ligar correctamente la estructura.

La pendiente que guardan los muros de la cisterna nos sirvió para ir reduciendo en planta el área de la cisterna.

La cisterna tiene una capacidad para 60.00 m³ lo que nos garantiza que tenemos agua almacenada para llenar cuatro veces el tanque elevado.

El usar un aditivo impermeabilizante integral tanto en el concreto de los muros y losa, como en el aplanado y enmancillado nos permite garantizar que el agua no se contaminará o se filtrará a través de las estructuras.

El procedimiento constructivo para la estructura del tanque fue muy a detalle debido a la inclinación y a la altura de los muros.

El acabado a base de aplanado serroteado se realizó de arriba hacia abajo debido a la dificultad para colocar andamios.

Para el tanque elevado el objetivo principal fue el de dar una presión al agua almacenada y se pueda alimentar a la unidad habitacional.

Fue fundamental la construcción de cuatro rompeolas al interior del tanque para evitar un problema con algún sismo que se llegara a presentar en la zona.

El presupuesto que se presenta esta actualizado para que si alguna persona desea consultarlo le sea de utilidad.

Es muy importante considerar la construcción de grandes depósitos para almacenar y distribuir agua en las pequeñas, medianas y grandes unidades habitacionales ya que el crecimiento de la población lo requiere para tener en cada una de ellas una forma autónoma de servicio.

B I B L I O G R A F Í A

1.- Suárez Salazar Carlos. COSTO Y TIEMPO EN EDIFICACIÓN. 3ª Edición. México. Editorial Limusa. 1977. págs. 25-30.

2.- Sánchez Rodríguez Manuel. CONTROL DE COSTOS EN LA CONSTRUCCIÓN. 13ª Edición. México. Ediciones CEAC. 1997. págs. 35 - 48

3.- Badillo Juárez, Rodríguez Rico. MECÁNICA DE SUELOS. 2ª Edición. Tomo II. México. Editorial Limusa. 1986. págs. 35-45.

4.- CURACRETO. Manual técnico. 9ª Edición. págs. 43-56.

5.- Torrente Manuel, Luis Sagüés. ESTABILIZACIÓN DE SUELOS. 3ª Edición. México. Editorial Editores Técnicos Asociados, S. A. págs. 85-96

6.- Salazar Torres Alfredo. TOPOGRAFÍA. 5ª Edición. Editorial Textos e Ilustraciones. págs. 35-56.

7.- Plazola Cisneros Alfredo, Plazola Anguiano Alfredo. NORMAS Y COSTOS DE CONSTRUCCIÓN. 3ª Edición. Volumen I. México. Editorial Limusa.