

# UNIVERSIDAD AUTONOMA DE GUADALAJARA

INCORPORADA A LA UNIVERSIDAD NACIONAL AUTONOMA DE MEXICO

ESCUELA DE INGENIERIA

7.2  
Egasm



TESIS CON  
FALLA DE ORIGEN

“DISEÑO DEL EQUIPO DE PRUEBA PARA EL ENSAMBLE DE  
FILTRO DE UNA FUENTE DE PODER”

T E S I S

QUE PARA OBTENER EL TITULO DE

INGENIERO MECANICO ELECTRICISTA

P R E S E N T A

EDUARDO ALEGRIA RAMIREZ

GUADALAJARA, JALISCO. 1987



## **UNAM – Dirección General de Bibliotecas Tesis Digitales Restricciones de uso**

### **DERECHOS RESERVADOS © PROHIBIDA SU REPRODUCCIÓN TOTAL O PARCIAL**

Todo el material contenido en esta tesis está protegido por la Ley Federal del Derecho de Autor (LFDA) de los Estados Unidos Mexicanos (México).

El uso de imágenes, fragmentos de videos, y demás material que sea objeto de protección de los derechos de autor, será exclusivamente para fines educativos e informativos y deberá citar la fuente donde la obtuvo mencionando el autor o autores. Cualquier uso distinto como el lucro, reproducción, edición o modificación, será perseguido y sancionado por el respectivo titular de los Derechos de Autor.

INTRODUCCION .....	1
--------------------	---

### CAPITULO 1

1.1 DEFINICION DEL PROBLEMA .....	3
1.2 DESCRIPCION DEL ENSAMBLE DEL FILTRO .....	4
1.2.1 ESPECIFICACIONES DE ENTRADA .....	4
1.2.2 DESCRIPCION DEL CIRCUITO DEL ENSAMBLE DEL FILTRO .....	4
1.2.3 PRUEBAS A QUE SE DEBE SOMETER EL ENSAMBLE .....	4
1.3 ESPECIFICACIONES DEL PROBADOR .....	7

### CAPITULO 2

2.1 DIAGRAMA DE BLOQUES .....	10
2.1.1 FUENTE DE AC .....	11
2.1.2 DETECTORES DE VOLTAJE .....	11
2.1.3 CARGAS .....	12
2.1.4 DETECTOR DE VOLTAJE DE PICO A PICO .....	12
2.1.5 CONTROLADOR .....	13

### CAPITULO 3

3.1 FUENTE DE AC .....	15
3.1.1 REFERENCIA DE VOLTAJE .....	15
3.1.2 AMPLIFICADOR DE VOLTAJE .....	16
3.1.3 MECANISMO DE APLICACION .....	17
3.1.4 CIRCUITO DE ENCENDIDO Y APAGADO .....	18
3.2 DETECTORES DE VOLTAJE .....	21
3.3 CARGAS .....	27
3.3.1 ESPECIFICACION DE LOS COMPONENTES EN LA CARGA DE +34 V .....	33
3.3.2 ESPECIFICACION DE LOS COMPONENTES EN LA CARGA DE +12 V .....	36
3.3.3 ESPECIFICACION DE LOS COMPONENTES EN LA CARGA DE -12 V .....	36
3.4 DETECTOR DE VOLTAJE DE PICO A PICO .....	38
3.4.1 ESPECIFICACION DE LOS COMPONENTES DEL DETECTOR DE VOLTAJE DE PICO A PICO .....	41
3.5 CONTROLADOR .....	44

### CAPITULO 4

4.1 CONCLUSIONES .....	47
------------------------	----

### APENDICES

A : DIAGRAMAS FINALES .....	55
B : BIBLIOGRAFIA .....	60

## INTRODUCCION

En este trabajo se presenta el diseño de un probador para el ensamble de filtro de una fuente de poder.

El trabajo consta de cuatro capitulos:

En el primer capitulo se presentan las especificaciones del equipo y parámetros a medir en el ensamble a probar que nos exige el usuario del equipo.

En el segundo capitulo se presenta un diagrama de bloques del probador y se discute las funciones de cada parte.

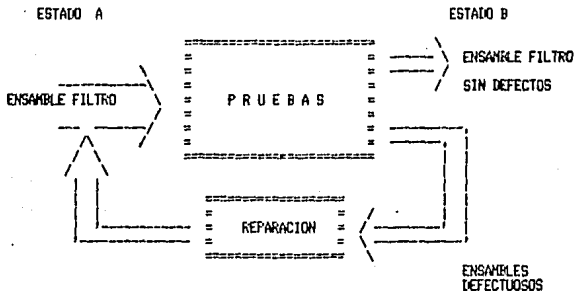
En el capitulo 3 se analizan y especifican los circuitos electricos y electronicos para construir el probador.

En el ultimo capitulo se presentan los resultados de las pruebas en el prototipo construido.

CAPITULO 1

Este equipo fue solicitado por un fabricante el cual tenia planeado tener una línea de producción de fuentes de poder a gran escala y como parte del proceso tenia que probar la parte de rectificación y filtraje de la fuente de poder.

Esquemáticamente el problema de la prueba del ensamble con ciertas restricciones de tiempo y costo era el siguiente :



Vamos a considerar un ensamble sin defectos aquel que cumple con las especificaciones electricas que nos proporciona el solicitante del equipo, el cual las establece independientemente de quien manufacture el probador.

En lo que resta de este capitulo se presentan las especificaciones que nos entrego el solicitante del equipo. Estas especificaciones incluyen las pruebas a que se debe someter al ensamble bajo prueba; los parametros que se deben medir y con que tolerancias. Todo los datos presentados en este capitulo fueron establecidos independientemente por el solicitante del equipo.

### 1.2.1 ESPECIFICACIONES DE ENSAMBO

El ensamble de filtro que se planea fabricar fue diseñado para operar con un voltaje de ac, una fase, onda sinusoidal y de 49 a 61 ciclos por segundo. Existen 4 numeros de parte:

- a) Voltaje de entrada nominal de 100 v
- b) Voltaje de entrada nominal de 120 v
- c) Voltaje de entrada nominal de 200 v
- d) Voltaje de entrada nominal de 220 v

La maxima potencia RMS de entrada al ensamble sin carga no es mayor a 9.5 watts.

El diagrama del filtro se muestra en la figura 1.1

### 1.2.2 DESCRIPCION DEL CIRCUITO DEL ENSAMBLE DEL FILTRO

El ensamble usa un transformador que contiene 2 secundarios, uno de los cuales tiene tap central.

El voltaje del secundario del transformador en Y1-Y2 se conecta al puente rectificador de onda completa formado por los diodos D1 a D4 para obtener de aqui el voltaje de +34 V. El capacitor C3 filtra el voltaje rectificado, la resistencia R2 drena una corriente de sangria para descargar el capacitor C3 cuando se apaga la fuente, el fusible F1 protege contra cortes circuitos y el capacitor C1 filtra ruido conducido.

Los voltajes del secundario del transformador en X2-GND y X1-GND estan conectados a los rectificadores de onda completa formado por los diodos D5-D6 y D7-D8. La salida de los diodos D5-D6 es un voltaje positivo el cual es filtrado por el capacitor C4 para obtener +12 V, la resistencia R1 drena una corriente de sangria para descargar el capacitor C4 y el fusible F2 provee proteccion contra cortes circuitos.

El rectificador de onda completa formado por los diodos D7-D8 produce un voltaje negativo para la salida de -12 V, el cual es filtrado por el capacitor C5, la resistencia R3 limita la corriente consumida durante condiciones de sobrecarga, el diodo D9 amarra la salida de voltaje a tierra para eliminar cualquier posibilidad de que la salida tenga un voltaje positivo en cualquier momento, el capacitor C2 filtra ruido conducido.

### 1.2.3 PREGUNTAS A QUE SE DEBE SOMETER EL ENSAMBLE

Los siguientes son las pruebas a que se debe someter y los límites que debe cumplir el ensamble rectificador y filtro :

#### PRUEBA 1.

1.- Aplicar el 70 X del voltaje nominal de entrada al transformador

2.- Cargar cada salida:

La salida de +34 V con 2.3 A  
La salida de +12 V con 1.4 A  
La salida de -12 V con 0.04 A

3.- Comprobar que los voltajes de las salidas cumplen con las especificaciones :

El voltaje de la salida de +34 V debe medir mas que 21.2 V  
El voltaje de la salida de +12 V debe medir mas que 7.0 V  
El voltaje de la salida de -12 V debe medir mas que ABS(-6.4 V)  
El voltaje de pico a pico en +34 V debe ser menor de 2 V

#### PRUEBA 2.

1.- Aplicar el 80X del voltaje nominal de entrada al transformador

2.- Cargar cada salida:

La salida de +34 V con 2.3 A  
La salida de +12 V con 1.4 A  
La salida de -12 V con 0.04 A

3.- Comprobar que los voltajes de las salidas cumplen con las especificaciones :

El voltaje de la salida de +34 V debe medir mas que 25.1 V  
El voltaje de la salida de +12 V debe medir mas que 8.4 V  
El voltaje de la salida de -12 V debe medir mas que ABS(-7.9 V)  
El voltaje de pico a pico en +34 V debe ser menor de 2 V

#### PRUEBA 3.

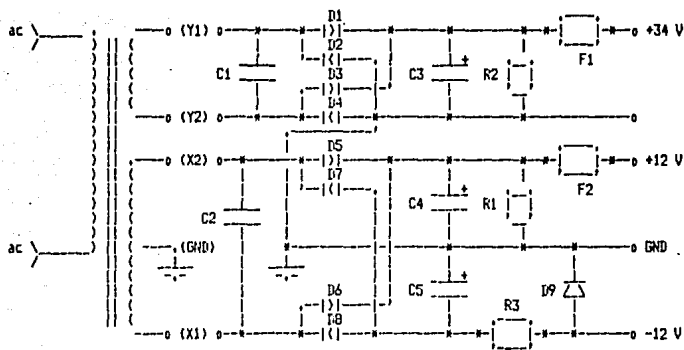
1.- Aplicar el 110 X del voltaje nominal de entrada al transformador

2.- Ninguna de las salidas debe estar cargada

3.- Comprobar que los voltajes de las salidas cumplen con las especificaciones :

El voltaje de la salida de +34 V debe medir menos que 47.0 V  
El voltaje de la salida de +12 V debe medir menos que 17.8 V  
130 eltaje de la salida de -12 V debe medir menos que ABS(-17.8 V)





COMPONENTE	DESCRIPCION
C1	CAPACITOR 0.1 UF 100 V
C2	CAPACITOR 0.1 UF 100 V
C3	CAPACITOR 9700 UF 50 V
C4	CAPACITOR 32 000 UF 20 V
C5	CAPACITOR 1 500 UF 25 V
D1	D1000
D2	D1000
D3	D1000
D4	D1000
D5	D1000
D6	D1000
D7	D1000
D8	D1000
D9	D1000
R1	RESISTENCIA 1 K OHM 2 W
R2	RESISTENCIA 3 K OHM 2 W
R3	RESISTENCIA 36 OHM 1/2 W

Figura 1.1 CIRCUITO ELECTRICO DEL FILTRO

Los criterios que se tomaron en cuenta para especificar las características del equipo son:

- Proceso costeable
- Realizable con materiales nacionales
- Espacio
- Confiabilidad
- Rapidez de operación
- Tiempo de entrega

Las restricciones del equipo son:

- Debe ser capaz de suministrar el voltaje de AC +/- 2X para los 4 números de parte

Con esto se podrán probar todos los números de parte con un solo equipo.

- Debe comprobar que los voltajes de las tres salidas bajo las condiciones de prueba se encuentran dentro de especificaciones. La detección de los voltajes debe ser +/- 1000 mV

Esta tolerancia se da por que las salidas tienen un voltaje de pico a pico y si se quiere hacer una medición de voltaje instantáneo se debe tomar en cuenta que el voltaje instantáneo es igual a:

$$V_{\text{instantáneo}} = V_{\text{promedio}} - 1/2 V_{\text{pico a pico}}$$

Como el voltaje de pico a pico de la salida de +34 V teórico es alrededor de 2 V, entonces la tolerancia es  $2v/2 = 1000 \text{ mV}$

- Debe proporcionar la carga a cada salida de la fuente con un error de +/- 5X de la carga nominal

Como los voltajes de salida del ensamble bajo prueba dependen de la carga que tengan es importante que esta tenga esta precisión para que con la prueba se garantice la operación del filtro

- Debe detectar que el voltaje de pico a pico en la salida de +34 V no exceda de 2 V. Esta detección debe ser +/- 100 mV

Como el voltaje de pico a pico es una indicación de las condiciones en que se encuentran los capacitores

- El costo de materiales no debe de exceder de 1,000,000.00 de pesos

Si el costo es superior a esto el proyecto se vuelve incosteable pues de otra forma se podría pensar en importar un equipo comercial.

- El tiempo total de la prueba no debe ser mayor de 30 segundos

Con este tiempo de prueba se pueden cumplir los planes de producción operando con un solo equipo

- Tiene que acomodarse en una mesa de 1.6 metros x 80 cm

Este requisito se estableció con las dimensiones que se van a dar a la línea de producción.

- Si falla una fuente tiene que reportar los errores

Esto tiene la finalidad de agilizar la reparación de la fuente con defectos. Cuando el equipo reporta un error el operador se puede concentrar en aquella salida que falla y no perder tiempo en la reparación de los filtros.

- Debe de trabajar con 110 V 60 Hz

Por que las instalaciones donde se va a instalar cuenta con estas facilidades.

- Debe poder usarlo una persona con pocos conocimientos técnicos

Debido a que se quiere minimizar el tiempo y dinero invertido en entrenamiento de operadores de tal forma que no se dependa de un especialista para operar el equipo.

- Debe estar listo en menos de 1 año

Para poder iniciar la producción de acuerdo con el programa de manufactura.

CAPITULO 2

Antes de empezar con los circuitos electricos del probador vamos a desglosar las funciones que debe hacer este para cumplir con su objetivo.

En la figura 2.1 se muestra el diagrama de bloques propuesto para el probador. En este aparece el filtro a probar con sus tres salidas de voltaje y tierra. Tambien aparecen los circuitos del probador que van conectados a el filtro bajo prueba.

Este diagrama de bloques se estructuro considerando que cada salida del filtro debe tener una carga y un detector de voltaje para poder realizar las pruebas. La salida de +34 V debe tener ademas un circuito medidor del voltaje de pico a pico.

Todos estos circuitos deben ser controlados para que la prueba pueda realizarse en el tiempo requerido y se reporten los errores encontrados.

Tambien aparece en el diagrama de bloques una fuente de AC para proporcionar la alimentacion de voltaje de AC al primario del transformador del ensamble de filtro. Tambien debe ser activada por el controlador.

El controlador debe tener capacidad de comunicar los resultados y debe tener tambien la capacidad de recibir intrucciones desde el exterior. Por esta razon aparece mostrando las funciones de entrada y salida.

Y finalmente tenemos las fuentes de poder, las cuales deben proveer los voltajes de funcionamiento a los circuitos del probador.

Se definiran a continuacion las caracteristicas de cada bloque.

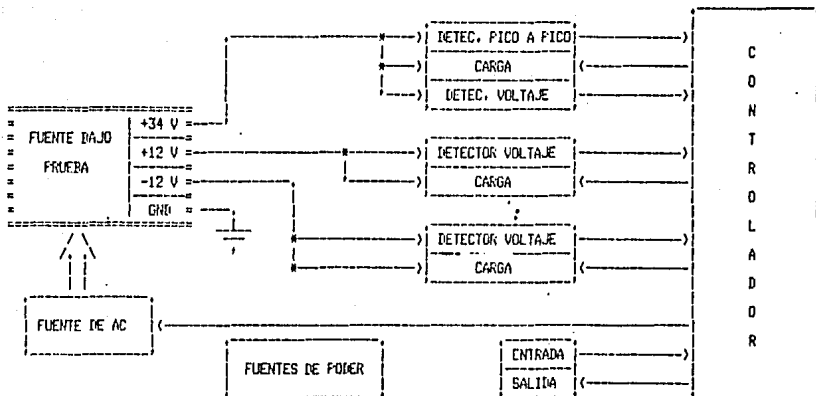


Figura 2.1 Diagrama de Bloques del probador

### 2.1.1 FUENTE DE AC

La función de esta parte del equipo es proporcionar los voltajes de AC a el primario del transformador del ensamble a probar.

Debe proporcionar los voltajes necesarios para los 4 números de parte que se piensan probar. Tomando en cuenta que para hacer la prueba de una fuente se necesitan el 70 X, 80 X y el 110 X del voltaje nominal de entrada esta parte debe proporcionar los siguientes voltajes:

No. de parte	X del voltaje nominal	Voltaje
a	70 X	70 V
100 V	80 X	80 V
nominal	110 X	110 V
b	70 X	84 V
120 V	80 X	96 V
nominal	110 X	132 V
c	70 X	140 V
200 V	80 X	160 V
nominal	110 X	220 V
d	70 X	154 V
220 V	80 X	176 V
nominal	110 X	242 V

Existen equipos comerciales importados que pueden funcionar como fuentes de AC programables. En algunos de estos equipo la comunicación con este equipo es por medio de alguno de los estándares de comunicación como son el RS-232 o el IEEE-488. Pero el emplear un equipo de estos sería muy costoso para este proyecto por lo que se tiene que implementar una solución con circuitos más simples.

### 2.1.2 DETECTORES DE VOLTAJE

La función de estos detectores es comprobar que los voltajes de las salidas del filtro en las condiciones de prueba, estén dentro de las especificaciones establecidas por el solicitante del equipo.

En los requisitos no se estableció que debía ser necesariamente una lectura de voltaje sino solamente determinar si la salida de voltaje se encontraba dentro de especificaciones. Por lo tanto tenemos 2 opciones:

a) Los detectores pueden dar una indicación "SI" o "NO" se encuentran las salidas de voltaje dentro de especificaciones.

b) Hacer una medición con un voltmetro y comunicar la información al controlador para que este determine si se encuentra dentro de especificaciones o no.

La opción a) es la más conveniente por las siguientes razones:

- Es más rápida la comprobación

- Si los límites entre los que se quiere medir son fijos es más fácil de implementar la opción a) que la b). La razón es que se pueden hacer circuitos dedicados para sensar si el voltaje es mayor o no que un límite.

- Es menos costosa por que requiere circuitos mas simples

Debe detectar las salidas en las 3 pruebas con una tolerancia de +/- 1000 mV

### 2.1.3 CARGAS

La funcion de las cargas es proveer la carga necesaria para cumplir con las condiciones de prueba ; y como en una de las pruebas no deben estar aplicadas, el circuito de las cargas debe ser capaz de encenderse y de apagarse.

Deben cumplir con una precision del +/- 5 X de la carga nominal de cada salida, por lo que debemos tener :

Para la salida de +34 V la carga debe de ser de 2,3 A +/- 110 mA

Para la salida de +12 V la carga debe de ser de 1,4 A +/- 70 mA

Para la salida de -12 V la carga debe de ser de 40 mA +/- 2 mA

Para implementar las cargas tenemos 2 opciones : a) Cargas dinamicas y b) Cargas puramente resistivas

La opcion a) es la mas conveniente por las siguientes razones :

- Para la opcion b) se tendria que tener un banco de resistencias muy variado. Si son 3 las salidas del filtro bajo prueba y en 2 pruebas necesitamos cargas diferentes para las 3 salidas entonces necesitaríamos 6 bancos de resistencias diferentes.

- Una carga dinamica es mas precisa que una resistiva.

### 2.1.4 DETECTOR DE VOLTAJE DE PICO A PICO

La funcion de este detector es comprobar que el voltaje de pico a pico en la salida de +34 v no exceda de 2 V.

Como en el caso anterior tenemos 2 opciones :

a ) Dar una indicacion de "SI" o "NO" esta dentro de especificaciones

b ) Hacer una medicion con un voltmetro y comunicar la informacion al controlador para que este decida si esta dentro de especificaciones

La opcion a ) es la mas conveniente por las siguientes razones :

- Es mas rapida la comprobacion

- Si los limites entre los que se quiere medir son fijos es mas facil de implementar la opcion a ) que la b ). La razon es que se pueden hacer circuitos dedicados para sensar si el voltaje es mayor o no de un limite.

- Es menos costosa por que requiere circuitos mas simples

La precision debe ser +/- 100 mV

## 2.1.5 CONTROLADOR

Las funciones que debe realizar son supervisar la ejecución de las pruebas del ensamble y reportar los resultados de estas.

Para implementar el controlador se estudiaron 2 posibilidades :

- a) Una persona es la que supervisa y activa los circuitos de la prueba y decide si el filtro tiene defectos o no
- b) Un microcontrolador se encarga de dirigir la prueba y reporta los errores encontrados

Después de estudiar las 2 opciones se escogió la b) por las siguientes razones :

- Es más confiable el microcontrolador
- Es más económico el microcontrolador porque no se requiere un especialista
- Es más rápido

Para realizar el interface con los demás circuitos y el controlador este último deberá tener la capacidad de enviar y recibir señales TTL.

Se escogió la tecnología TTL porque es fácil de conseguir y el consumo de potencia no es un factor muy importante en este diseño para estudiar la posibilidad de implementar los circuitos con CMOS.



CAPITULO 3

Este circuito si lo vemos como una caja negra a la entrada tenemos las señales TTL enviadas por el controlador y a la salida tenemos el voltaje de AC que selecciono el controlador como se muestra en la figura 3.1.

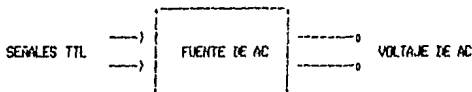


Figura 3.1 Caja negra de la fuente de AC

Vamos a separar la fuente de AC en 4 partes como se muestra en la figura 3.2 ya que no es posible conseguir un equipo comercial que haga la función de fuente de AC. Las partes son: 1) Referencia de voltaje, 2) Amplificador de voltaje, 3) Mecanismo de aplicación y 4) Circuito de encendido y apagado.

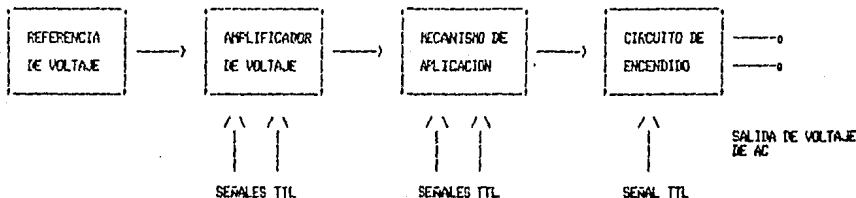


Figura 3.2 Funciones de la fuente de AC representadas en bloques

### 3.1.1 REFERENCIA DE VOLTAJE

El voltaje de referencia se muestra en forma esquemática en la figura 3.3.

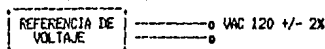


Figura 3.3 Diagrama esquemático de la referencia de voltaje

Para la referencia de voltaje se escogió un regulador de voltaje del tipo ferroresonante el cual se puede adquirir de fabricación nacional y con un precio y calidad razonables ya que lo unico que se espera de este es un voltaje de ac constante. El consumo de potencia de la fuente que se va a probar en el peor caso es :

En la salida de +34 V = 34 V × 2,3 A = 78,2 watts
En la salida de +12 V = 12 V × 1,4 A = 16,8 watts
En la salida de -12 V = 12 V × 0,04 A = 0,48 watts
<hr/>
TOTAL = 95,48 watts

El regulador que necesitamos debe tener las siguientes características :

Entrada : 100-127 V AC 60 Hz  
 Salida : 120 V +/- 2 V AC 60 Hz  
 Potencia : 500 watts

La potencia del regulador es de 5 veces la potencia nominal por proteccion en caso que se conecte un filtro con cortocircuito. Ademas al aplicar a la fuente el voltaje de AC puede consumir hasta 6 veces la corriente nominal maxima, debido a que los capacitores estan inicialmente descargados.

### 3.1.2 ABELICADOR DE VOLTAJE

Para amplificar el voltaje que nos entrega el regulador la manera mas simple es usar un transformador. El transformador se puede hacer de tal forma que nos de voltajes superiores e inferiores en el devanado secundario apartir de un voltaje fijo en el primario. Este transformador debe tener un devanado secundario multitap de tal forma que cada tap nos de los voltajes requeridos cuando en el primario se alimenta el voltaje de salida del regulador. En la figura 3.4 aparece el diagrama del transformador.

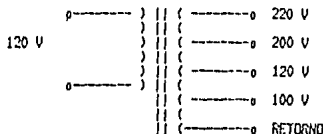


Figura 3.4 Forma de obtener los voltajes nominales que se requieren

Para obtener el 70X, 80X y 110 X de los voltajes nominales el devanado primario tambien debe ser multitap de tal forma que conectando el voltaje de salida del regulador en los diferentes taps del primario nos da los porcentajes de los voltajes nominales en el secundario.

El diagrama del transformador completo se muestra en la figura 3.5.



Figura 3.5 Diagrama completo del transformador

### 3.1.3 MECANISMO DE SELECCION

Teniendo el voltaje del regulador y el transformador necesitamos un mecanismo para aplicar el voltaje del regulador al transformador a cualquiera de los taps de entrada que se necesite (70X, 80X, 100X o 110X). Y necesitamos otro mecanismo para conectar uno de los voltajes de salida (100, 120, 200 y 220 V) del transformador a la fuente de voltaje bajo prueba dependiendo del número de parte. Los dos mecanismos anteriores deben de operar con señales enviadas por el controlador. Se propusieron 2 soluciones, las cuales utilizan conmutadores para hacer la selección pero varían en la forma como se conectan estos últimos. Las 2 opciones, a) y b), aparecen en las figuras 3.6 y 3.7 respectivamente.

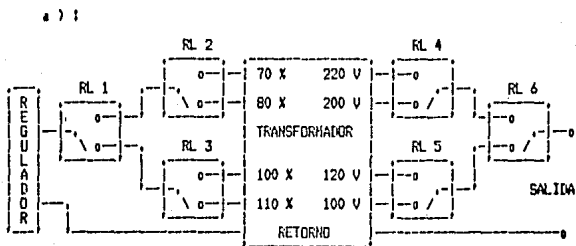


Figura 3.6 OPCION A DEL MECANISMO SELECTOR DE VOLTAJE

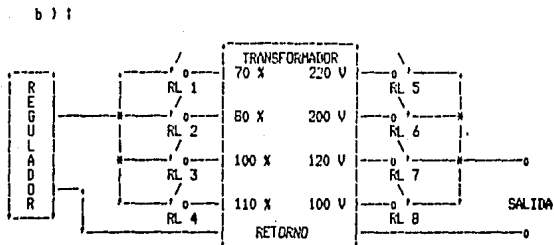


Figura 3.7 OPCION B DEL MECANISMO SELECTOR DE VOLTAJE

Se eligio la opcion a) por las siguientes razones :

- Evita la posibilidad que 2 relevadores en algun momento puedan poner en corto la entrada o la salida del transformador
- Son menos relevadores en la opcion a) que en la b)

### 3.1.4 CIRCUITO DE ENCENDIDO Y APAGADO

Tenemos que evitar que los relevadores sean los que abran y cierren el circuito cuando hay corriente de AC porque esto seria una fuente de ruido ademas que seria un desgaste prematuro para los contactos de los relevadores. Ver referencia No. 8 pagina 113.

Una forma de lograrlo es conectar un triac como se muestra en la figura 3.8 en lugar de hacerlo por medio de relevadores. La ventaja del triac es que corta la corriente de AC cuando esta tiene un valor de zero. Despues de esto es necesario disparar nuevamente el triac para que conduzca otravez.

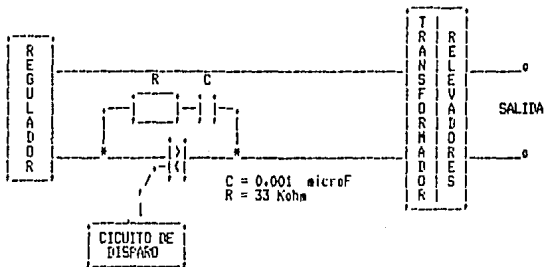


Figura 3.8 Forma de conectar y desconectar el voltaje de AC

Asi el triac es el que abre y cierra el circuito de AC evitando la posible formacion de chispas en los contactos de los relevadores y por tanto ruido para los circuitos digitales.

Tambien es necesario proteger el Triac contra los efectos de sobre voltaje ya sea transientes o de larga duracion. Cualquier sistema que se interrumpe o aplica energia en forma abrupta puede ser fuente de sobrevoltaje, el cual puede destruir el triac o puede degradar las caracteristicas de este con lo cual se puede esperar que en un cierto tiempo se presenten fallas. Ver referencia No. 9 pagina 469.

Tambien las subidas muy bruscas de la tension aplicada al triac cuando esta apagado puede provocar que se encienda aleatoriamente. El metodo mas comunmente usado para limitar la velocidad de subida de la tension consiste en colocar un condensador en paralelo con el triac. Pero este condensador, al descargarse bruscamente durante el encendido del triac, podria producir una sobre intensidad o una di/dt excesivas que dañaria a el triac. Ver referencia 10 pagina 167.

Es pues necesario limitar la corriente de descarga del condensador colocando una resistencia en serie con el condensador. El circuito resultante debe colocarse en paralelo con el triac y lo mas cerca posible de el. La compania RCA propone un metodo para calcular la red AC de

proteccion ver referencia No. 10 pagina 170. Los valores de R y C se obtienen en funcion de la corriente I en la carga (amperes eficaces) y de la dv/dt que soporta el triac.

En la figura 3.9 aparece el grafico para calcular los valores de R y C. Para utilizar el grafico tenemos los siguientes datos :

- 1) El valor de corriente eficaz es aprox. 1A
- 2) El triac que se va utilizar es el SK3611 el cual tiene las siguientes caracteristicas :

RMS current I <sub>t</sub> .....	15 A
Surge current I <sub>tas</sub> .....	100 A
Gate trigger current I <sub>gt</sub> .....	80 mA
Gate trigger voltage V <sub>gt</sub> .....	2.5 V
Gate power P <sub>ga</sub> .....	16 W
Critical rate applied fwd voltage dv/dt .....	10 V/microseg
case .....	10-66

Con estos datos podemos determinar los valores de R y C como sigue :

- a) Trace una linea vertical del valor previsto de corriente (1 Amp)
- b) En la interseccion de la linea vertical con la recta oblicua de trazo continuo dv/dt admisible (10 V/microseg); trace una linea horizontal hacia la izquierda para leer en las ordenadas el valor de C en microfarads. En este caso C = 0,001 microfarads
- c) En la interseccion de la linea vertical con la recta oblicua de trazo discontinuo dv/dt admisible (10 V/microseg); trace una linea horizontal hacia la derecha para leer en las ordenadas el valor de R. En este caso R = 33 K ohm.

En la figura A.1 aparece el diagrama final de los relevadores. Se observa que el circuito de disparo del triac es un relevador ( RL 7 ).

En este diagrama tambien vemos que los relevadores son disparados por senales enviadas por el controlador atravez de optoacopladores. La ventaja de los optoacopladores es que permite aislar los circuitos digitales de circuitos que manejan alto voltaje o alta corriente.

A la entrada del optoacoplador esta la senal TTL para encender o apagar los relevadores ( Ver figura 3.32 ); esta senal proviene del controlador. La corriente por el diodo es :

$$\text{Corriente diodo} = \frac{5 \text{ V} - 0.7 \text{ V}}{100 \text{ ohm}} = 4.7 \text{ mA}$$

como el porcentaje de transferencia de corriente para el optoacoplador es 10 %; por el colector del transistor de salida van a circular 4.7 mA. El emisor del optoacoplador esta conectado a la base de un transistor 2N2222 el cual tiene una hFE de 100 minimo y este transistor es el que maneja la corriente de la bobina del relevador que es entre 15 y 30 mA.

El diodo que se encuentra en paralelo con la bobina sirve para descargar el voltaje inverso que produce el campo de la bobina al ir desapareciendo este debido a la interrupcion repentina de la corriente que circula y podria superar el voltaje maximo que soporta el transistor. Ver referencia No. 8 pagina 193.

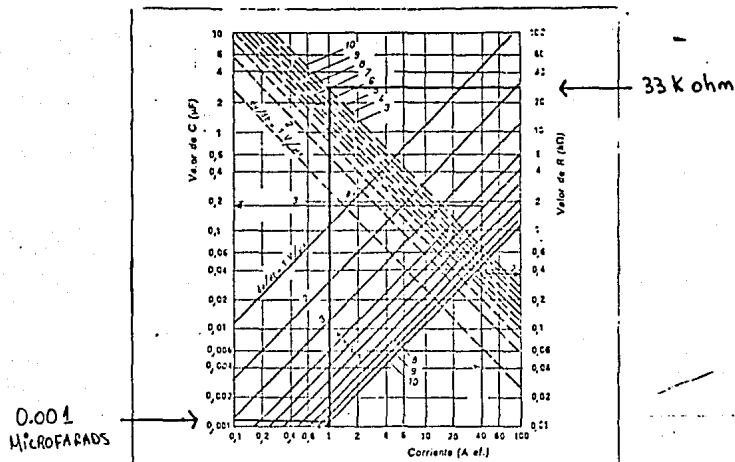


Figura 3.9 Nomograma para el calculo de los valores R y C para la proteccion del triac.

El funcionamiento de los detectores lo podemos visualizar con el diagrama de bloques 3.10. En este diagrama a la entrada del detector tenemos el voltaje bajo prueba. La salida de la caja negra es una indicación en niveles TTL para el controlador de "SI" o "NO" se encuentra dicho voltaje bajo prueba se encuentra dentro de especificaciones.

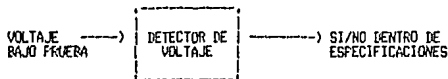


Figura 3.10 Diagrama de bloques del detector de voltaje

Para detectar el voltaje de las salidas de la fuente se va a utilizar un circuito integrado comparador. El funcionamiento del circuito es el siguiente:

En la figura 3.11 se muestra el circuito para detectar voltajes positivos mayores que un referencia.

El voltaje  $V_{ref}$  ( referencia ) es positivo y se conecta a la entrada inversora del amplificador operacional. El voltaje a comparar se conecta a la entrada  $E1$  y tierra. El potenciómetro  $R1$  sirve para dividir el voltaje de entrada a un nivel de voltaje en el rango de la referencia. Cuando el voltaje  $V2 > V_{ref}$  entonces la salida del amplificador operacional es un voltaje positivo, en caso contrario es negativo.

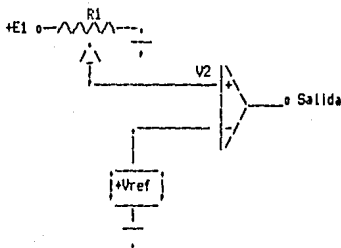


Figura 3.11 Comparador de voltajes positivos mayores que una referencia

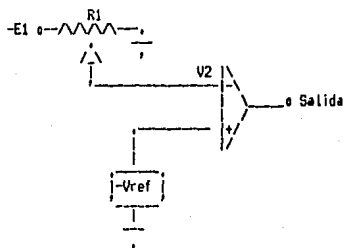


Figura 3.12 Comparador de voltajes negativos mayores en valor absoluto que una referencia

En la figura 3.12 se muestra el circuito para detectar voltajes negativos mayores que una referencia y su funcionamiento es similar al detector de voltajes positivos. Las diferencias son que el voltaje  $V_{ref}$  es negativo y está aplicado a la entrada no inversora del amplificador operacional. En este circuito cuando  $ABS(V2) > ABS(V_{ref})$  el voltaje de salida del amplificador operacional es un voltaje positivo y en caso contrario es negativo.



En la figura 3.13 se muestra el circuito detector de voltajes positivos menores que un referencia. Cuando  $V2 < V_{ref}$  entonces el voltaje de salida del amplificador operacional es positivo y en caso contrario negativo.

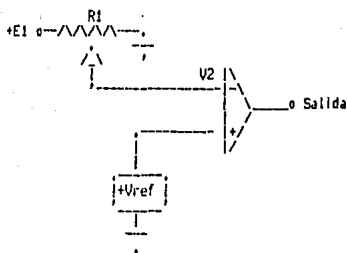


Figura 3.13 Comparador de voltajes positivos menores que una referencia

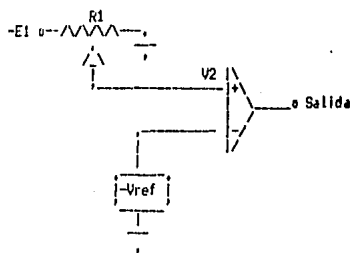


Figura 3.14 Comparador de voltajes negativos menores en valor absoluto que una referencia

En la figura 3.14 se muestra el circuito para detectar voltajes negativos menores que una referencia. Cuando  $ABS(V2) < ABS(V_{ref})$  entonces el voltaje de salida del amplificador operacional es positivo en caso contrario un voltaje negativo.

Para hacer las funciones de comparador se escogio el LM339. Dado que este circuito integrado se va a alimentar con  $+12\text{ V}$  y  $-12\text{ V}$  y que la salida es de colector abierto, necesitamos un circuito para cambiar los niveles de voltaje de la salida del comparador a niveles TTL. Esta tecnologia TTL fue la que se escogio para hacer el interface con el controlador. El circuito de la figura 3.15 nos ayuda a conseguir esto:

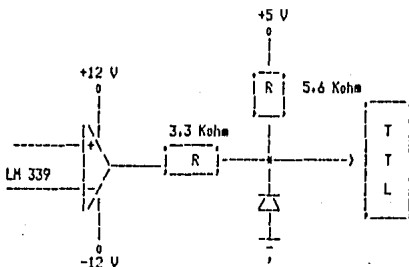


Figura 3.15 Comparador con circuito de interface para compuertas TTL

Cuando la salida del comparador es  $-12\text{ V}$  el diodo no permite que el voltaje de entrada a una compuerta TTL sea menor de  $-0.7\text{ V}$ .

Cuando la salida del comparador (colector abierto) es un nivel alto, la resistencia de  $5.6\text{ K}$  provee la corriente de entrada a el circuito TTL. En el caso que se va a emplear la corriente maxima del circuito TTL (

74150) cuando existe un nivel alto a la entrada son 40 microamperes. Entonces en el peor de los casos el voltaje de entrada es :

$$5 \text{ V} - (5.6 \text{ k} \times 40 \text{ microA}) = 4.77 \text{ V}$$

Para fijar las referencias se va a utilizar un regulador de voltaje. El regulador LM340L-5.0 nos garantiza una salida de voltaje entre 4.0 V y 5.2 V y puede proporcionar hasta 100 mA de corriente. Para las referencias negativas se va a utilizar el LM320L-5.0 que nos garantiza una salida de voltaje entre -4.8 V y -5.2 V y puede proporcionar hasta 100 mA de corriente. El fabricante recomienda la configuración que aparece en la figura 3.16 para conectar el regulador. Ver referencia 4 paginas 10-90 y 10-149.

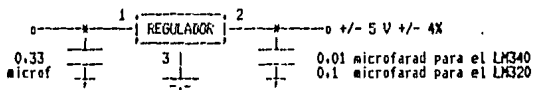


Figura 3.16 Regulador de voltaje utilizado como referencia de voltaje

La figura 3.17 muestra la forma de onda de salida de un filtro rectificador con capacitor a la salida. Como se puede apreciar la salida no es un voltaje de DC fijo sino que contiene una componente de AC ((V)<sub>p-p</sub>). Si se conecta este voltaje a la entrada de un comparador y una referencia a la otra entrada podría causar que la salida del comparador estuviera oscilando si us que el voltaje instantaneo maximo es mayor que la referencia y el voltaje instantaneo minimo es menor que la referencia.

Por lo anterior es importante hacer una analisis del voltaje de pico a pico maximo que se puede esperar en las salidas del filtro para proteger a los comparadores contra esta oscilacion en la salida.

Sabemos que la carga y el voltaje en un capacitor estan dados por la siguiente ecuacion :

$$Q = C \times V$$

donde Q = carga en coulombs  
C = capacidad en farads  
V = voltaje en volts

si derivamos ambos lados de esta ecuacion tenemos :

$$\frac{dQ}{dT} = C \frac{dV}{dT}$$

sabiendo que  $I = \frac{dQ}{dT}$

donde I = corriente en amperes

$$I = C \frac{dV}{dT}$$

despejando dV :

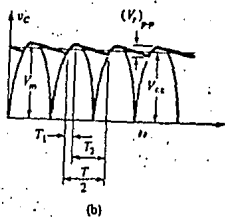
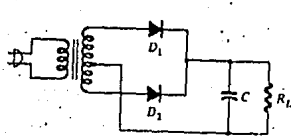


Figura 3.17 Forma de onda a la salida de un filtro rectificador

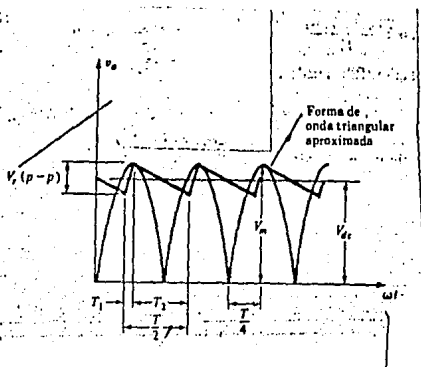


Figura 3.18 Se aproxima la onda de salida a una carga y descarga lineal para el capacitor.

$$dV = \frac{I * dt}{C}$$

Si asumimos que el cambio de voltaje en el capacitor es en forma lineal tanto en el tiempo de carga así como de descarga como se muestra en la figura 3.18; tenemos que:

$$V2 - V1 = \frac{I * (T2 - T1)}{C} = \text{Voltaje de pico a pico}$$

Para calcular el voltaje de pico a pico vamos a estudiar la salida de +34 V que es la que tiene la carga de corriente mayor y el capacitor de filtro menor y por tanto la que debe tener un voltaje de pico más mayor.

El voltaje de pico a pico en la salida de +34 V utilizando la fórmula obtenida de la cual conocemos:

$$\begin{aligned} I &= 2.3 \text{ A} \\ C &= 9700 \text{ microfarads} \\ T2 - T1 &= \text{aproximadamente } T/2, \text{ Ver la figura 3.18} \\ T &= 1/F \\ F &= \text{Frecuencia, Para un rectificador de onda completa es igual a} \\ & 60 \text{ ciclos / segundo} * 2 = 120 \text{ ciclos / segundo} \end{aligned}$$

$$\text{Voltaje de pico a pico} = \frac{2.3 \text{ A} * (8.3 \text{ mSec})}{9700 \text{ microFarads}} = 1.96 \text{ V}$$

Este valor de voltaje de pico a pico en la salida de +34 V al medirlo prácticamente se ve que nunca excede de 1 V lo cual es menor que el valor teórico de 1.96 V por las siguientes razones:

- Por que la suposición de que  $T2 - T1 = 8.3 \text{ mSec}$  no es exacta
- Los capacitores que se utilizan son grado computadora. Esto significa que vienen especificados con una tolerancia de -10 X a +75 X.

Añadiendo retroalimentación positiva conseguimos dar hysteresis a el comparador. Esto nos provee de inmunidad contra las oscilaciones del comparador cuando el voltaje de entrada tiene su voltaje instantáneo máximo mayor que la referencia y el voltaje instantáneo mínimo menor que la referencia.

En la figura 3.19, si  $V_{omax}$  es el voltaje máximo que puede tener a la salida el comparador y  $V_{omin}$  el voltaje mínimo la cantidad de hysteresis ( $E_h$ ) está dada aproximadamente por:

$$E_h = \frac{R_a}{R_a + R_b} (V_{omax} - V_{omin})$$

Como la entrada a los comparadores va a ser un voltaje que primero va a pasar por un divisor de voltaje el cual va a dividir el voltaje en un mínimo de 4 veces, entonces el voltaje de pico a pico también se va a dividir entre 4. Como el voltaje de pico a pico máximo en cualquiera de las 3 salidas medido prácticamente no excede de 1 V, al pasar por el divisor de voltaje el voltaje de pico a pico máximo será de 250 mV.

Para nuestro caso vamos a proporcionar una histeresis de 300 mV. Si elegimos  $R_b = 1 \text{ Megaohm}$  entonces :

$$300 \text{ mV} = \frac{R_a}{R_a + 1 \text{ M}\Omega} (5 \text{ V} - (-12 \text{ V}))$$

despejando  $R_a$  :

$$R_a = 17,9 \text{ K}\Omega.$$

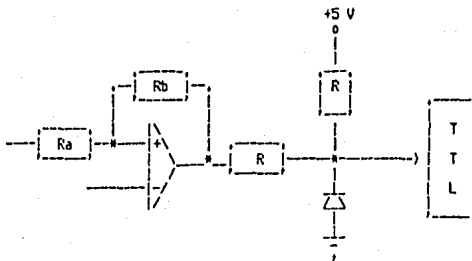


Figura 3.19 Comparador con resistencias de histeresis  $R_a$  y  $R_b$

Las cargas las podemos representar como una caja negra la cual drena una corriente fija cuando recibe una señal de encendido y 0 amperes cuando se apaga. El diagrama de bloques se muestra en la figura 3.20.

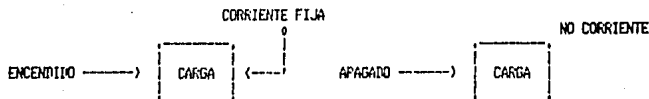


Figura 3.20 Diagrama de bloques de la carga encendida y apagada

Para realizar el circuito se va a utilizar un convertidor de voltaje a corriente. Conectado un amplificador operacional como se muestra en la figura 3.21 obtenemos este convertidor.

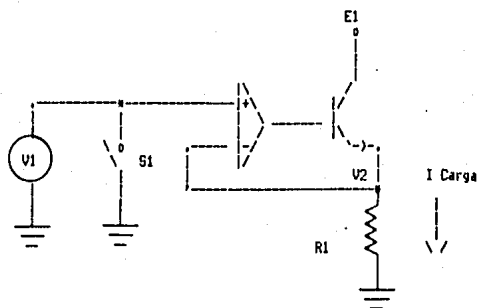


Figura 3.21 Configuración de la carga para un voltaje positivo

El funcionamiento del circuito se explica a continuación. El voltaje al cual se le quiere aplicar la carga se conecta entre la terminal E1 y tierra. Al fijar un voltaje positivo  $V_i$  en la entrada no inversora del operacional, la salida de este tenderá hacia un voltaje positivo. Esto hace que circule una corriente de base ( $I_b$ ) y una corriente de colector ( $I_c$ ) dada por:

$$I_c = I_b \cdot h_{fe}$$

La corriente de emisor es:

$$I_e = I_b + I_c$$

$$I_e = I_b + (I_b * h_{fe})$$

$$I_e = I_b * (h_{fe} + 1)$$

si  $h_{fe} \gg 1$  entonces :

$$I_e \approx I_b * h_{fe}$$

$$I_e \approx I_c = I_{carga}$$

esta corriente de emisor genera un voltaje  $V_2$  en la resistencia igual a :

$$V_2 = I_e * R_1$$

cuando  $V_2$  es igual a  $V_1$  entonces la diferencia de voltaje entre las entradas inversora y no inversora del operacional es pequeña y la salida del operacional alcanza una condición estable fuera de la región de saturación.

Cuando se activa el Interruptor  $S_1$  el voltaje en la entrada no inversora del amplificador operacional es 0 V y la salida del este también es 0 V, con esto el transistor no tiene voltaje de polarización en la base. Por tanto el transistor aparece como un circuito abierto y por la carga no circula corriente.

Las ventajas de este circuito son una alta impedancia de entrada, una baja impedancia de salida y una relación de carga fija entre  $V_1$  y  $R_1$ . Dado que en este circuito  $R_1$  y  $V_1$  se pueden fijar con precisión la corriente de carga ( $I_{carga}$ ) también queda fijada con precisión.

En la figura 3.22 se muestra el circuito de una carga para voltajes negativos de entrada. El funcionamiento de este circuito es similar al circuito de la carga para voltajes de entrada positivos las diferencias son que el voltaje  $V_1$  es negativo y el transistor a la salida del amplificador operacional es PNP.

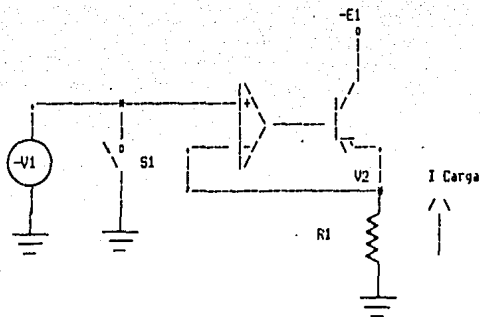


Figura 3.22 Configuración de la carga para un voltaje negativo

#### ELACIONAMIENTO DEL CIRCUITO REAL 1

##### Carga positiva 1

En la figura 3.23 se muestra el circuito real que se va a utilizar para la carga de las salidas +34 V y +12 V.

Este circuito tiene a la salida del amplificador operacional un transistor T1 el cual tiene una alta life para obtener una ganancia de corriente a partir de la corriente de salida del operacional. Los transistores T2 y T3 son por los cuales va a circular la corriente de carga y se van a comportar como resistencias variables.

R7 y R8 son resistencias de bajo valor ( 0.1 ohm ) las cuales van a servir para igualar cualquier desbalanceo en las corrientes que circulan por los transistores T2 y T3 que puede aparecer cuando 2 transistores de diferentes características trabajan en paralelo. Si los transistores T2 y T3 no tuvieran esta protección, bajo ciertas condiciones podrían resultar dañados debido a que un aumento de temperatura en uno de ellos hace que aumente la corriente de colector, esto a su vez hace que la disipación de potencia en el transistor (igual a ( corriente colector ) \* ( voltaje de colector a emisor ) sea mayor y por consiguiente aumenta la temperatura y la corriente de colector, con lo que se cae en un ciclo que puede llevar a la destrucción del transistor. Ver referencia No. 1 pagina 303. Con estas resistencias cuando aumenta la corriente de colector la caída de voltaje en la resistencia del emisor aumenta; con esto se consigue que el voltaje entre base y emisor disminuya y por lo tanto la corriente de base disminuye también. Bajo estas condiciones la corriente de colector se va a incrementar menos que si no existieran las resistencias

R9 y R10 forman en paralelo una resistencia de la cual se va a tomar el voltaje de retroalimentación para el amplificador operacional.

R1 es un potenciómetro de varias vueltas que nos proporciona una referencia de voltaje la cual se puede variar manualmente y la cual se aplica a la entrada no inversora del amplificador operacional. Este potenciómetro deber se estable a las variaciones con el tiempo.

El circuito formado por las resistencias R2, R3, R4 y el diodo Zener



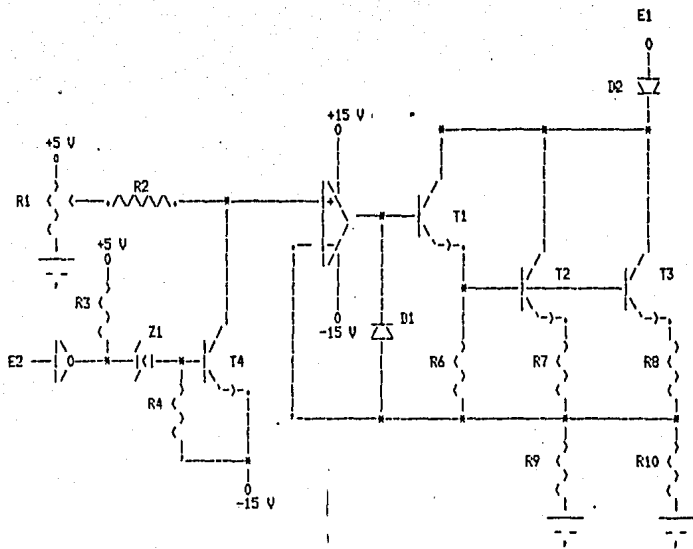


Figura 3.23 Circuito de la carga para voltajes positivos

Z1 hacen la función del interruptor S1 en la figura 3.22. El funcionamiento del circuito es el siguiente :

Cuando la señal E2 es un nivel lógico "1" ( entre 2 V y 5 V carga encendida ), la salida del inversor es un voltaje entre 0 y 0.8 V. Como el zener Z1 tiene un voltaje de conducción de 17 V +/- 5% V y el voltaje entre sus terminales es :

$$0.8 \text{ V} - (- 15 \text{ V}) = 15.7 \text{ V}$$

entonces este diodo se encuentra abierto y no circula corriente en la base del transistor T4. La resistencia R4 polariza al transistor para garantizar que se encuentra en corte. Así el voltaje en la entrada no inversora del amplificador operacional es igual a el voltaje del contacto móvil del potenciómetro y la carga funciona normalmente.

Cuando la señal E2 es un nivel lógico "0" entre 0 V y 0.8 V ( carga apagada ), la salida del inversor ( colector abierto ) aparece como un circuito abierto y no tiene influencia en los demás componentes. El diodo zener Z1 empieza a conducir y por la base del transistor T4 circula una corriente limitada por la resistencia R3 que lo lleva a saturación. Como la diferencia de potencial entre colector y emisor de un transistor en saturación es aproximadamente 0.3 V el voltaje que se aplica a la entrada no inversora del amplificador operacional es aproximadamente -14.7. Con esto la salida del amplificador operacional tiene un voltaje negativo que polariza inversamente al transistor T1 y por consiguiente apaga la carga.

La función del diodo D1 es proteger al transistor T1 cuando se apaga la carga. Ya que cuando esto sucede la salida del amplificador operacional es un voltaje negativo que está aplicado a la base del transistor T1 y podría llegar a superar el voltaje de ruptura de la unión base-emisor. Cuando la salida del amplificador operacional es un voltaje negativo menor de -0.7 V el diodo D1 queda polarizado directamente y evita que se destruya el transistor T1.

El diodo D2 sirve como protección para los transistores T1, T2 y T3 en caso que el voltaje que se conecte a la terminal E1 tenga una polaridad inversa. Este diodo D2 debe ser capaz de soportar la corriente total de la carga y también debe ser capaz de disipar la potencia =  $I_{\text{carga}} * 0.7$  volts.

#### Carga negativa.

En la figura 3.24 aparece el circuito real a usarse en la carga de -12 V.

Este circuito tiene un transistor FNP a la salida del amplificador operacional por el cual va a circular la corriente de carga. Tiene un solo transistor debido a que la corriente de carga va a ser pequeña.

R1 es un potenciómetro de varias vueltas que nos proporciona una referencia de voltaje la cual se puede variar manualmente y se aplica a la entrada no inversora del amplificador operacional. Este potenciómetro debe ser estable a las variaciones con el tiempo.

De la resistencia R4 se va a obtener el voltaje de retroalimentación del amplificador operacional.

El circuito formado por el transistor T2, las resistencias R2, R5, R6, R7 y el diodo D3 hacen la función del interruptor S1 de la figura 3.23. El funcionamiento del circuito es el siguiente :

Cuando la señal E2 es un nivel lógico "1" ( carga encendida ) la salida de la compuerta ( colector abierto ) es un circuito abierto y no interviene con los demás componentes. Como el diodo D3 tiene el mismo potencial entre sus terminales (+ 5 V ) no circula corriente por la base del transistor T2 y este se encuentra en corte. En estas condiciones el

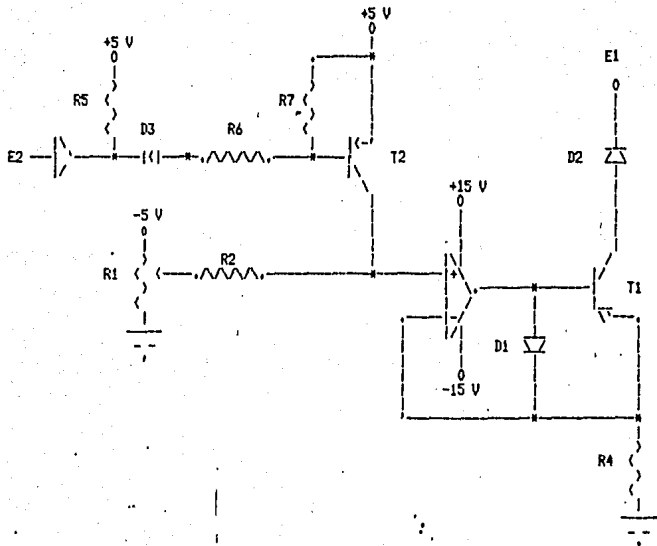


Figura 3.22 Configuración de la carga para un voltaje negativo

voltaje de la entrada no inversora del amplificador operacional es igual al voltaje del contacto movable del potenciómetro R1. La resistencia R7 garantiza que el transistor T2 está en corte.

Cuando la señal de entrada E2 es un nivel lógico "0" la salida de la compuerta tiene un voltaje entre 0 V y 0.8 V. El diodo D3 empieza a conducir y por la base del transistor T2 circula una corriente limitada por la resistencia R6. Esta corriente hace que el transistor se vaya a saturación, y como el voltaje de saturación entre emisor y colector es aproximadamente de 0.3 V la entrada no inversora del amplificador operacional tiene un voltaje aproximado de 4.7 V. Con esto la salida del amplificador operacional es un voltaje positivo y el transistor T1 se va a corte. Bajo estas condiciones no circula corriente por la carga.

La función del diodo D1 es proteger al transistor T1 cuando se apaga la carga. Ya que cuando esto sucede la salida del amplificador operacional es un voltaje positivo que está aplicado a la base del transistor T1 y podría llegar a superar el voltaje de ruptura de la unión base-emisor. Cuando la salida del amplificador operacional es un voltaje positivo mayor de 0.7 V el diodo D1 queda polarizado directamente y evita que se destruya el transistor T1.

El diodo D2 sirve como protección para el transistor T1 en caso que el voltaje que se conecta a la terminal E1 tenga una polaridad inversa. Este diodo D2 debe ser capaz de soportar la corriente total de la carga y también debe ser capaz de disipar la potencia =  $I_{carga} * 0.7$  volts.

### 3.3.1 ESPECIFICACIÓN DE LOS COMPONENTES DE LA CARGA PARA ±34 V I

Para construir la carga de ±34 V vamos a utilizar los siguientes componentes :

- El amplificador operacional es el LM 741. Este operacional está compensado internamente y protegido contra cortocircuitos. Las fuentes de alimentaciones van a ser de +15 V y -15 V.

- Las resistencias R9 y R10 son en realidad un conjunto de resistencias las cuales tienen una resistencia total equivalente de 1 ohm. Esto es para que el voltaje de retroalimentación cuando este circulando la corriente de carga máxima sea igual a :

$$V = (I_{carga\ maxima}) * R$$

$$V = 2.3 * 1 = 2.3\ Volts$$

que es aproximadamente la mitad del voltaje de alimentación del potenciómetro R1. La potencia que tienen que disipar estas resistencias es igual a :

$$POTENCIA = I^2 * R$$

$$POTENCIA = (2.3)^2 * 1 = 5.3\ Watts$$

- El transistor T1 es un 2N2222, para obtener una alta amplificación de corriente a partir de la salida del operacional. Como la beta de los transistores de potencia es mínimo de 15 y la corriente de carga máxima son 2.3 A, este

transistor debe ser capaz de conducir por el colector 2.3/15 = 153 mA, lo cual puede hacer.

- Para los transistores de potencia T2 y T3 se escogió el 2N3055. Estos transistores van a tener que disipar una potencia igual a :

$$POTENCIA = V_{ce} * I_c$$

$$POTENCIA = ( 34 - ( 2.3 A * 1 Ohm ) ) * 2.3 A = 72.91 \text{ Watts}$$

El numero de transistores 2N3055 que necesitamos para manejar esta potencia lo vamos a obtener analizando la figura 3.25. En esta figura aparece un analogo electrico del comportamiento termico de los transistores. Donde :

$P_d$  = Potencia a disipar por un transistor

$T_{jc}$  = Es la resistencia termica que existe entre la union del colector y el encapsulado. Para el 2N3055  $T_{jc} = 1.5 \text{ C/W}$

$T_{cs}$  = Es la resistencia termica que existe entre el encapsulado del transistor al disipador. Si se usa grasa de silicon  $T_{cs} = 0.5 \text{ C/W}$  aproximadamente. Esta grasa de silicon sirve para incrementar el area de contacto de los dispositivos a unirse llenando las bolsas de aire y las irregularidades de las superficies.

$T_{sa}$  = Es la resistencia termica que existe entre el disipador y el medio ambiente. Para el disipador usado  $T_{sa} = 6 \text{ C/W}$  aproximadamente. Este valor se tuvo que estimar utilizando catalogos de proveedores y multiplicandolo por un factor de seguridad.

$T_j$  = Es la temperatura maxima en la union del colector. Para el 2N3055  $T_j = 200 \text{ C}$

$T_a$  = Temperatura del medio ambiente, Aproximadamente  $T_a = 30 \text{ C}$

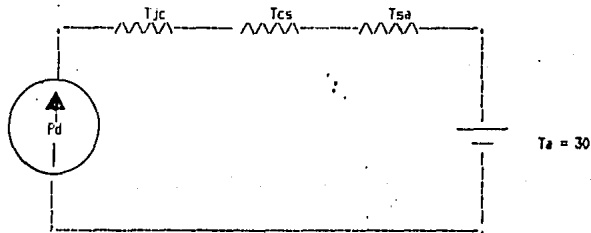


Figura 3.25 Diagrama de disipacion de calor en un transistor

con estos valores y diagrama de la figura 3.25, podemos calcular la potencia que puede disipar un transistor !

$$T_j = P_d * ( T_{jc} + T_{cs} + T_{sa} ) + T_a$$

$$200 = P_d * ( 1.5 + 0.5 + 6 ) + 30$$

$$P_d = 21.25 \text{ Watts}$$

el numero de transistores necesarios para disipar 72.91 Watts es:

$$\text{Numero transistores} = 72.91 / 21.25 = 3.43$$

por la tanto los transistores T2 y T3 son en realidad 4 transistores 2N3055 cubiertos con grasa de silicon, montados en un disipador de calor y conectados en paralelo.

- La resistencia de emisor de cada transistor es de 0.1 ohm, que es un valor tipico para balancear las corrientes de los transistores en paralelo

- D2 es un diodo 1N944 el cual puede disipar 3 watts y pueden circular por el 10 A

- D1 es un diodo de señal 1N914

- El potenciómetro R1 es de 1 K ohms y de varias vueltas para que no varíe el voltaje del contacto móvil

- Vamos a especificar las resistencias R2, R3 y el diodo zener Z1 de la figura 3.23. El transistor T4 es un 2N2222 y las condiciones que se necesitan para apagar la carga es que el este transistor llegue a saturación. La resistencia R2 la especificamos de 2.2 K ohms, con esto la máxima corriente de colector es:

$$I_c = \frac{20 - (V_{ce \text{ sat}})}{2.2 \text{ K}} = \frac{20 - 0.3}{2.2 \text{ K}} = 9 \text{ mA}$$

como la hfe mínima del 2N2222 es de 100, la corriente mínima que debe circular por la base para que el transistor este en saturación es:

$$I_b = \frac{I_c}{h_{fe \text{ min}}} = \frac{9 \text{ mA}}{100} = 0.09 \text{ mA}$$

como:

$$I_b = \frac{20 - V_{be} - V_z}{R_3}$$

y  $V_z$  en el peor caso es 17.85 V tenemos:

$$I_b = \frac{20 - 0.7 - 17.85}{R_3} = 0.09 \text{ mA} \quad R_3 = 16.1 \text{ Kohm}$$

seleccionamos  $R_3 = 1.5 \text{ K ohm}$ . Cuando la salida del inversor de colector abierto ( 7405 ) es un nivel bajo esta compuerta puede drenar hasta 16 mA máximo. Si especificamos  $R_3 = 1.5 \text{ k}$

ohm, la corriente máxima que circula por la salida de la compuerta es :

$$I = \frac{5 \text{ V}}{1.5 \text{ A ohm}} = 3.3 \text{ mA}$$

En la figura A.2 del apéndice A se muestra el circuito completo de la tarjeta de +34 V.

### 3.3.1 SELECCIÓN DE LOS COMPONENTES DE LA CARGA PARA +12 V

En el diseño de la carga de la salida de +12 V vamos a utilizar el mismo circuito de la carga para +34 V. Las diferencias van a ser en el número de transistores de potencia que se van a utilizar y el valor de la resistencia de potencia utilizada.

- Por esta carga van a pasar 1.4 A. La resistencia que genera el voltaje de retroalimentación van a ser de un valor tal que combinadas nos den un valor de 2 ohms, para que al pasar 1.4 A nos de una señal de 2.8 V, que es cerca de la mitad del voltaje con que se alimenta el potenciómetro R1 de la figura 3.23. Las resistencias deben disipar una potencia de :

$$\text{POTENCIA} = I^2 * R$$

$$\text{POTENCIA} = (1.4)^2 * 2 = 3.9 \text{ Watts}$$

- Los transistores de potencia van a disipar una potencia de :

$$\text{POTENCIA} = (12 \text{ V} * 1.4 \text{ A}) - 3.9 = 12.9 \text{ Watts}$$

Por el diagrama de la figura 3.25 sabemos que un transistor puede disipar 21.25 Watts por lo que un transistor es más que suficiente para disipar la potencia de esta carga.

En la figura A.3 aparece el circuito completo de la carga de +12 V.

### 3.3.3 SELECCIÓN DE LOS COMPONENTES DE LA CARGA PARA -12 V

Para construir la carga de -12 V de la figura 3.21 vamos a utilizar los siguientes componentes :

- El amplificador operacional es el LM 741

- La resistencia R4 es de 68 ohms para que cuando circulen 40 mA proporcione un voltaje de -2.72 V que es cerca de la mitad del voltaje con que se alimenta el potenciómetro R1

- Los transistores T1 y T2 son 2N2907

- Para calcular el circuito formado por R3, R2, R5, R6, R7 tenemos que para apagar la carga se necesita que el transistor este en saturación. Si la resistencia R2 la hacemos de 1 K ohm la máxima corriente de colector es:

$$I_c = \frac{10 - (V_{ce\ sat})}{1\ K} = \frac{10 - 0.3}{1\ K} = 9.7\ mA$$

como la hfe mínima del 2N2907 es 100, la corriente mínima que tiene que circular por la base para que el transistor este en saturación es:

$$I_b = \frac{I_c}{h_{fe\ min}} = \frac{9.7\ mA}{100} = 0.097\ mA$$

para calcular R6 en el peor de los casos:

$$I_b = \frac{V_{cc} - V_{be} - V_{D3} - V_{ol}(compuerta)}{R_6}$$

$$I_b = 0.097\ mA = \frac{5 - 0.7 - 0.7 - 0.8}{R_6} \quad R_6 = 28.8\ Kohm$$

hacemos R6= 300 ohms para garantizar que el transistor esta en saturación. Cuando la salida de la compuerta AND ( 7408 ) es un nivel bajo esta puede drenar hasta 16 mA. Para comprobar que no se exceda esta condición tenemos:

$$I = \frac{5\ V - 2.1\ V}{300\ ohm} + \frac{5\ V}{R_5} = 10.2\ mA$$

En la figura A.4 del apendice A aparece el circuito completo de la carga de -12 V.



El diagrama de bloques de este detector se muestra en la figura 3.26. En este diagrama vemos 2 cajas negras. La primera sirve para separar la señal de pico a pico. La segunda caja negra tiene la finalidad de determinar si este voltaje de pico a pico se encuentra dentro de especificaciones.

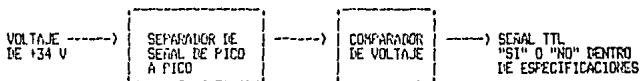


Figura 3.26 Diagrama de bloques del detector de pico a pico

El bloque separador de la señal de pico a pico consta de 2 circuitos : Un fijador de nivel y un detector de pico. Ambos circuitos se describen a continuación.

#### Fijador de nivel.1

La función del circuito fijador de nivel es agregar una componente de DC a la señal de entrada. En la figura 3.27a la señal de entrada es una onda seno con un valor de pico a pico de 20. El fijador de nivel varía el nivel de la señal hacia arriba de manera que el pico negativo queda exactamente en el nivel 0 V. La forma de la señal original ha sido respetada, lo único que ha sucedido es un desplazamiento vertical de la señal original debido a la suma de un voltaje de DC como se muestra en las figuras 3.27b y 3.27c .

En la figura 3.28a se muestra el circuito de un fijador que idealmente trabaja de la siguiente manera :

En el primer semiciclo negativo de voltaje de entrada el diodo se enciende como se muestra en la figura 3.28b. Durante este tiempo el capacitor se carga a  $V_p$  con la polaridad que se muestra . Ligeramente antes de terminar el semiciclo el diodo se apaga .

Durante el semiciclo positivo el diodo se encuentra apagado y el voltaje que aparece en la resistencia  $R_1$  es igual al voltaje de la señal más el voltaje de DC ( +  $V_p$  ) proporcionado por el capacitor como se muestra en la figura 3.28c .

La constante de tiempo  $R_1C$  se hace deliberadamente mucho mayor que el periodo T de la señal de entrada. Con esto el capacitor permanece cargado durante el semiciclo positivo de la señal de entrada.

En la realidad como el diodo requiere unas cuantas décimas de volt para conducir; el voltaje máximo a que se carga el capacitor es menor que  $V_p$ . Por esta razón la salida baja ligeramente del nivel 0 V en la figura 3.28d .

#### Detector de pico.1

El detector de pico es simplemente un diodo y un capacitor como se muestra en la figura 3.29. En este circuito el capacitor se carga al voltaje más positivo de entrada menos el voltaje de conducción del diodo. El capacitor permanece cargado si el voltaje más positivo de entrada mientras no se le conecta un carga que drene corriente del capacitor.

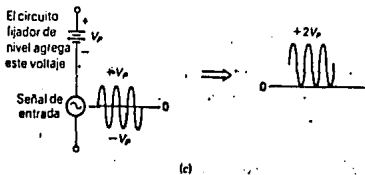
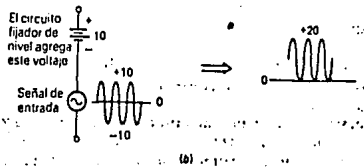
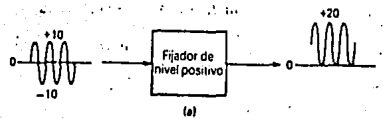


Figura 3.27 Fijación de nivel positivo

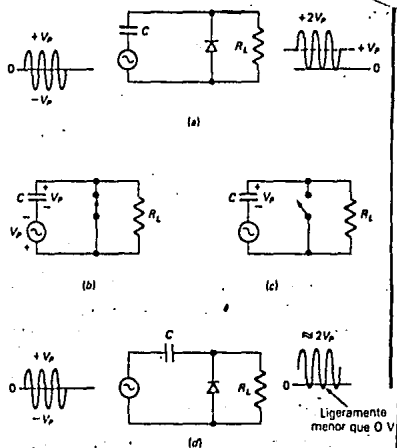


Figura 3.28 Operacion del circuito fijador de nivel positivo

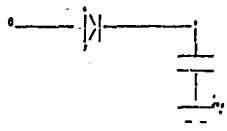


Figura 3.29 Circuito detector de pico

### Detector de pico a pico.1

Si se conectan en cascada un fijador de nivel y un detector de pico como se muestra en la figura 3.30, se obtiene un detector de pico a pico.

En la figura 3.30a a la onda seno de entrada se le suma un voltaje de DC y a la entrada del detector de pico positivo la señal es una onda seno que tiene un valor máximo de 2 Vp por encima del nivel de 0 V y a la salida del detector de pico ya es un voltaje de DC igual a 2 Vp.

En la figura 3.30b se muestra el circuito detector de pico a pico. Como es usual la constante de tiempo de descarga  $R1 \times C$  debe ser mucho mayor que el periodo de la señal de entrada si no es así se tendrá mucho rizo a la salida.

Cuando al circuito de la figura 3.30 se le conecta un voltaje de DC con una componente de AC el circuito va a funcionar como detector de pico a pico solamente para la componente de AC ya que el capacitor C1 bloquea la componente de DC. La componente de AC afecta a la salida del detector solamente en el instante en que se aplica la señal de entrada, ya que el circuito ve un cambio desde 0 V hasta el voltaje instantáneo aplicado.

Como el voltaje de pico a pico que se piensa medir es menor de 2 V, el voltaje de conducción de los diodos (aprox. 0.6 V), por esta caída de voltaje en los diodos el voltaje de salida del detector será un voltaje menor que el valor de pico a pico real. Para que la salida del circuito sea un voltaje lo más próximo al voltaje de pico a pico es necesario reducir el voltaje de conducción del diodo.

Si colocamos un diodo en la red de retroalimentación de un amplificador operacional como se muestra en la figura 3.31, el voltaje de conducción del diodo (0.6 V) es dividido por la ganancia de lazo abierto del amplificador operacional. Por lo tanto el voltaje de conducción del diodo prácticamente queda eliminado y el comportamiento del diodo se aproxima al rectificador ideal.

En la figura 3.31, si :

$$\text{Vin} > \frac{\text{Voltaje de conducción de un diodo}}{\text{Ganancia de lazo abierto del Op Amp}}$$

el diodo conduce y debido a la conexión virtual entre las entradas inversora y no inversora  $V_0 = V_i$ . Entonces el circuito se comporta como un seguidor de emisor para señales positivas (mayores de aproximadamente  $0.6 \text{ V} / 100,000 = 60 \text{ micro V}$ ). Cuando  $V_i$  es negativo, el diodo queda polarizado inversamente y ninguna corriente es suministrada a la resistencia externa.

### 3.4.1 ESPECIFICACION DE LOS COMPONENTES DEL DETECTOR DE VOLTAJE DE PICO A PICO

En la figura A2 del apéndice A, en la tarjeta de +34 V, muestra el circuito final del detector de pico a pico. El capacitor de entrada es de 10 microfaradios electrolítico y conectado con la polaridad mostrada en el diagrama. El valor de este capacitor tiene que ser mayor que el capacitor de salida, con un factor de 100 a 1 es suficiente. Esto tiene la finalidad que cuando el capacitor de entrada pase carga a el capacitor de salida no varíe significativamente el voltaje a través del capacitor de entrada y en el capacitor de salida aparezca un voltaje de DC lo más próximo al voltaje de pico a pico.

Para elegir el capacitor de salida en primer lugar sabemos que la señal de entrada tiene un periodo de  $(1 / (60 \text{ Hz} * 2)) = 8.33 \text{ mSec}$ , y tenemos que cumplir que la constante de tiempo  $R1 \times C$  tiene que ser mayor que este tiempo para que no exista voltaje de pico a pico a la entrada

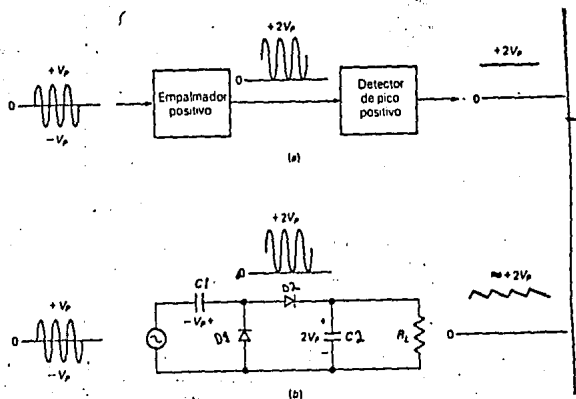


Figura 3.30 La combinación de un circuito fijador de nivel o empalmador positivo y un circuito detector de pico para obtener el circuito detector de voltajes de pico a pico.

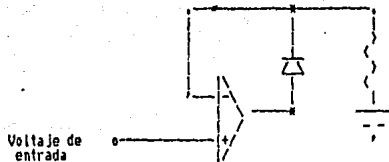


Figura 3.31 Agregando a un amplificador operacional un diodo en la red de retroalimentación negativa se obtiene la función de un diodo ideal

del comparador. En segundo lugar tenemos que cumplir con la condición que el capacitor de salida fuera 100 veces menor que el de entrada. Se escogió el valor de 0,1 microfaradios como se muestra en la figura A.2, de la tarjeta de +34 V. Con este valor cumplimos los requerimientos porque es 100 veces menor que el capacitor de entrada y además como está conectado a las impedancias de entrada de los amplificadores operacionales los cuales tienen una impedancia típica de 2 megohm de entrada, cumplimos con la condición:

$$R1 \cdot C \gg 8.3 \mu\text{Sec.}$$

$$(2 \text{ megohm} \cdot .1 \text{ microfarad}) \gg 8.3 \mu\text{Sec.}$$

Los amplificadores operacionales son LM741 el cual se encuentra compensado internamente y está alimentado con +12 V y -12 V. Los diodos que se encuentran en la red de retroalimentación son diodos de señal porque no necesitan manejar mucha corriente.

El diodo Z2 es un diodo ZENER en la figura A2 con un voltaje de ruptura de 2,1 V que sirve para limitar el voltaje de la salida del detector, ya que cuando se conecta la señal de entrada el detector va a ver un cambio desde 0 V hasta el voltaje instantáneo de la señal, esto provocaría que el voltaje de salida del detector se dispararía y le tomaría tiempo a que el capacitor se descargara a el valor de pico a pico por la constante de tiempo  $R1 \cdot C = 2 \text{ megohm} \cdot 0,1 \text{ microfarad} = 0,2 \text{ segundo}$ .

En esta última figura vemos que a la salida del detector de pico a pico se conecta un comparador LM339 con salida de colector abierto, el cual tiene una referencia en la entrada no inversora proporcionada por el contacto móvil del potenciómetro. Como está alimentado con +12 V y -12 V a la salida tiene un circuito para obtener una señal con niveles TTL.

El comparador tiene resistencias para proporcionarle retroalimentación positiva y tener una histeresis de aproximadamente 100 mV ya que es probable que exista un poco de voltaje de pico a pico en el capacitor de salida. Cuando el voltaje de pico a pico es mayor que la referencia el voltaje a la salida del circuito comparador es un nivel lógico "0" indicando que el filtro no pasa la prueba.

La parte correspondiente al controlador y al programa de prueba no se va a discutir en este trabajo debido a que la elección del equipo y la realización del programa fue responsabilidad de otro ingeniero. Solamente mencionaremos que se utilizó un sistema comercial basado en el microprocesador de Motorola 6800 y cuenta además con teclado, display y acceso a las líneas de datos, direcciones y control. Con estas facilidades el sistema es capaz de dirigir la prueba y desplegar los resultados de esta.

En este capítulo vamos a discutir el circuito de interface entre el microcontrolador y el equipo de prueba. En la figura 3.32 se muestra el diagrama del interface. El circuito integrado 2820 conocido como PIA (Parallel Interface Adapter) es el circuito principal del interface. Las señales CS2, CS1, CS0, RD0 y E sirven para decodificar los 4 espacios de memoria que necesita este integrado. Las señales R/W y RESET son señales de control; y las señales D0 a D7 son el canal de comunicación de datos.

Este circuito integrado tiene 2 puertos de 8 bits cada uno, los cuales se pueden configurar como entrada o salida, bit a bit. Los 8 bits del puerto B (FB0 a FB7) se van a utilizar para manejar los 8 relevadores que seleccionan el voltaje de AC. Los primeros 3 bits del puerto A (FA0 a FA2) se utilizan para decodificar una de las señales de entrada (EO-E6) del selector de datos (74150). Debido a que las salidas del puerto A (FA0 a FA7) están diseñadas para manejar compuertas de baja corriente como las de tecnología CMOS se necesita agregar compuertas que tengan en la entrada un bajo consumo de corriente y a la salida un FAN OUT suficiente para manejar compuertas TTL.

El circuito integrado 4050 contiene 6 inversores, es CMOS y nos sirve para hacer el interface de las salidas del puerto A del PIA a circuitos TTL ya que la salida del 4050 tiene un "FAN OUT" de 2 cargas TTL.

En el pin 10 del 74150 tenemos el dato seleccionado (W OUT) en forma negada y llega al puerto A del PIA en FA4. Esta línea (FA4) es configurada como entrada y es por donde se van a recibir los resultados de la prueba.

La línea del puerto A FA5 es configurada como salida, y va servir para encender o apagar las cargas. Esta señal pasa a través de 1 inversor para poder manejar compuertas TTL. Cuando hay un nivel lógico "0" a la salida de FA5 se encienden las cargas en caso contrario se apagan.

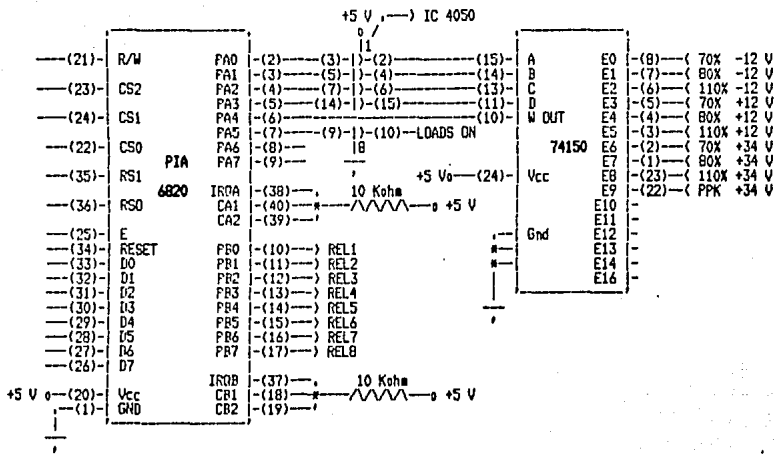


Figura 3.32 Esquema de la interfase para recibir y enviar señales TTL del controlador a los demas circuitos del equipo



CAPITULO 4

#### 4.1 CONCLUSIONES

Para la fuente de AC se tuvieron que agregar resistencias en serie con los devanados del transformador para tener una pequeña caída y cumplir con la precisión solicitada.

En la figura 4.1 se muestran las pruebas que se hicieron con un comparador. Las pruebas consistieron en aplicar una señal de AC etalada con una señal de DC y comprobar los puntos de cambio de la salida del comparador. Los resultados fueron que para obtener una histeresis de 300 mV en lugar de poner una resistencia de 20 kohm se necesitaba una de 25 kohm. La figura 4.1 muestra los voltajes del circuito en los puntos de cambio.

Todos los comparadores cumplieron con el requisito de precisión de +/- 1000 mV

En la figura 4.2a y 4.2b se muestra las condiciones de funcionamiento de la carga de -12 V y en la figura 4.3a y 4.3b se muestran las condiciones de funcionamiento de la carga de +12 V. En el funcionamiento la carga de +34 V tuvo variaciones menores del 3% en la corriente de carga y fue debido al efecto de la temperatura sobre las resistencias. Se agregó un ventilador para enfriamiento de las resistencias y transistores.

Todas las cargas cumplieron con la precisión de +/- 5%.

En la figura 4.4 se muestra los voltajes que se obtienen en el detector de pico a pico para la salida de +34 V. Se ve en las graficas de voltaje que la salida del detector tiene un voltaje de DC de salida mayor que el voltaje de pico a pico real por 180 mV. Esto no es problema pues la referencia del comparador se puede ajustar y en lugar de fijarla a 1v se fija a 1.18 Volts.

El detector de pico a pico cumple con la precisión de +/- 100 mV.

Con la ayuda del microcontrolador se pudo cumplir con las condiciones de costo, tiempo de prueba no mayor de 30 seg, el equipo puede reportar los errores y puede utilizarlo una persona con pocos conocimientos técnicos.

El equipo se construyo en menos de 1 año y su costo fue menor de lo establecido.

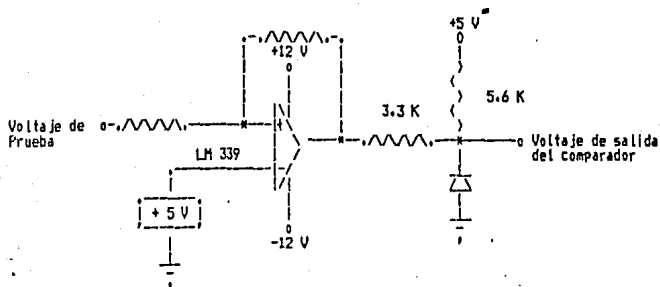
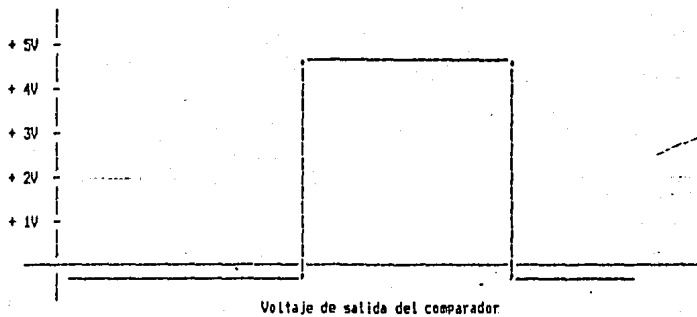
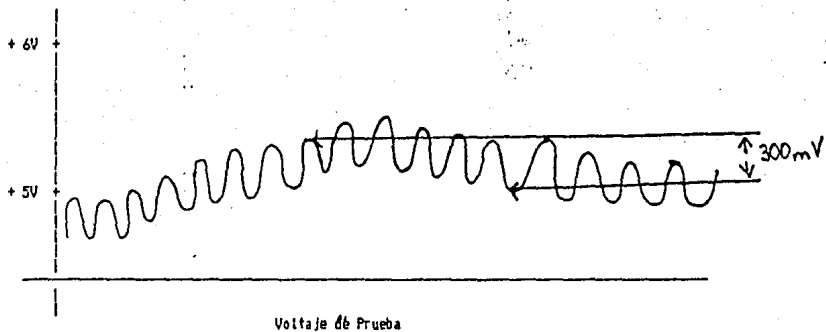


Figura 4.1 Resultado de la prueba realizada a un comparador alimentando un voltaje de AC sobrepuesto a uno de CC. La hysteresis del comparador es de 300 mV.

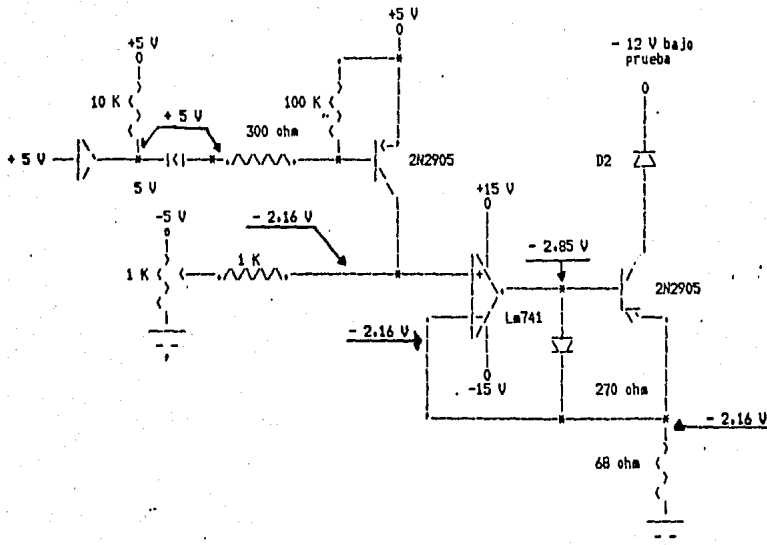


Figura 4.2a Circuito de la carga para voltajes negativos mostrando los voltajes cuando se encuentra activa.

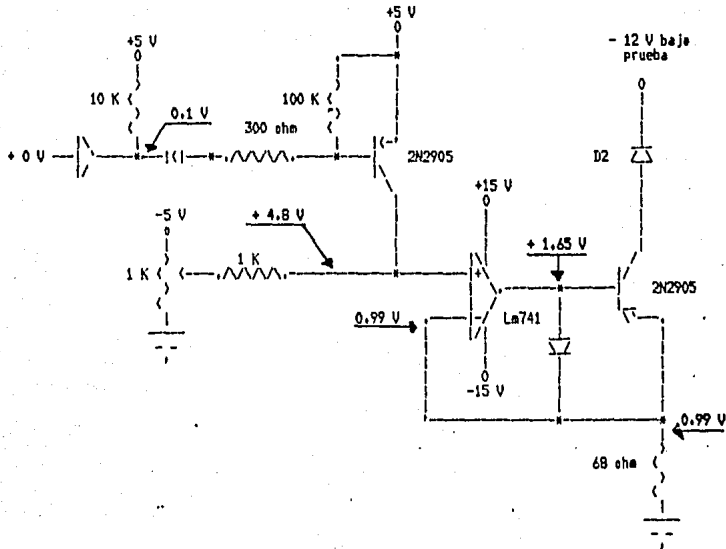


Figura 4.2b Circuito de la carga para voltajes negativos mostrando los voltajes cuando se encuentra desactivada.

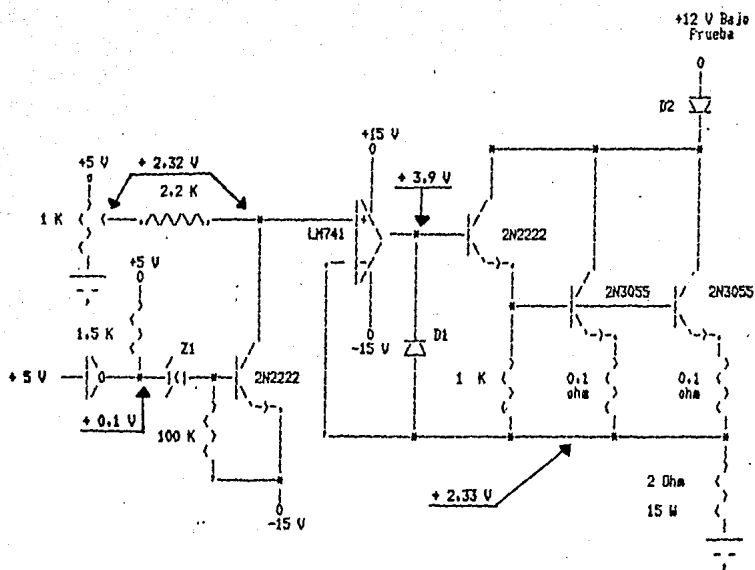


Figura 4.3a Carga para voltajes positivos mostrando los voltajes cuando se encuentra activada.

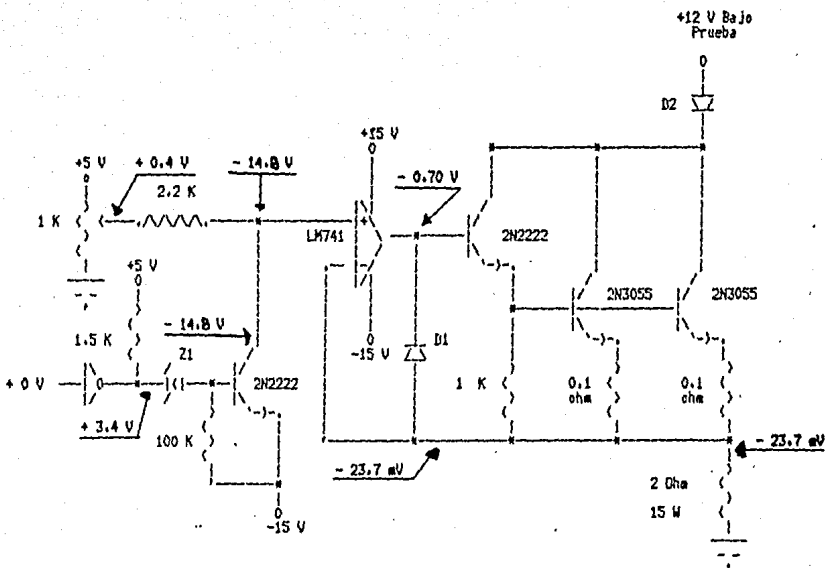
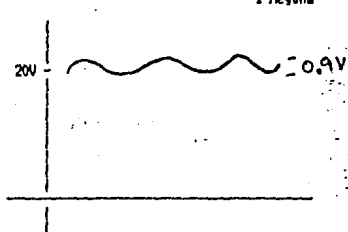
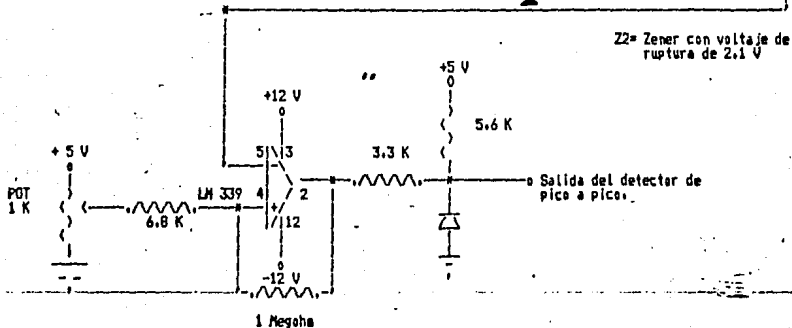
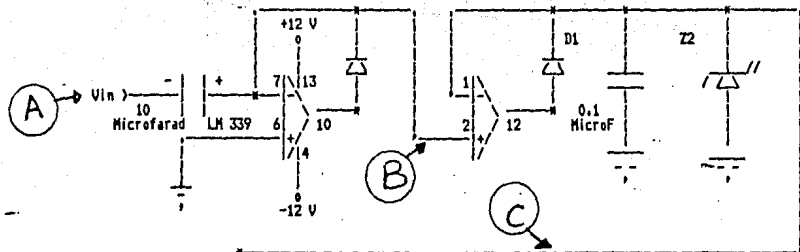
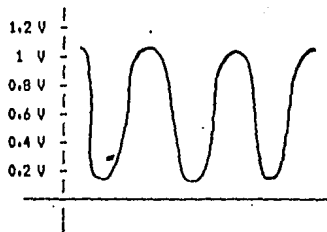


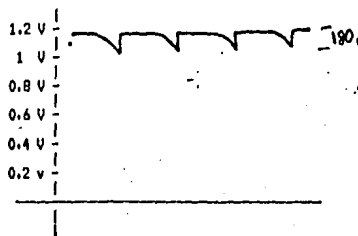
Figura 4.3b Carga para voltajes positivos mostrando los voltajes cuando se encuentra desactivada.



GRAFICA A



GRAFICA B



GRAFICA C

Figura 4.4 Resultados obtenidos con el detector de voltaje de pico a pico. La entrada es el voltaje de +34 V de la salida de la fuente bajo prueba cuando se le aplica al transformador el 70 % del voltaje nominal de entrada y una carga de 2.3 A a la salida de +34 V.

En la grafica A se muestra el voltaje de entrada.

En la grafica B se muestra el voltaje a la salida del fijador de nivel.

En la grafica C se muestra el voltaje a la entrada del comparador el cual tiene una referencia de +5 V.



A P E N D I C E S

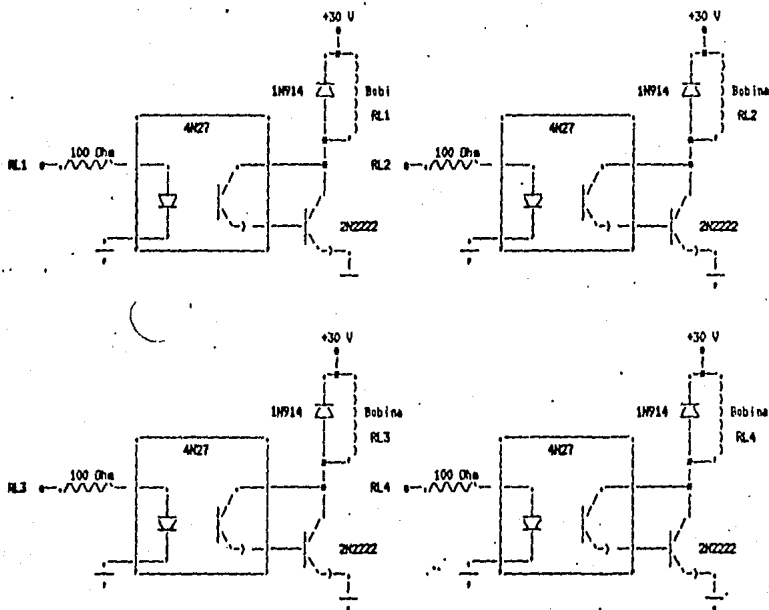
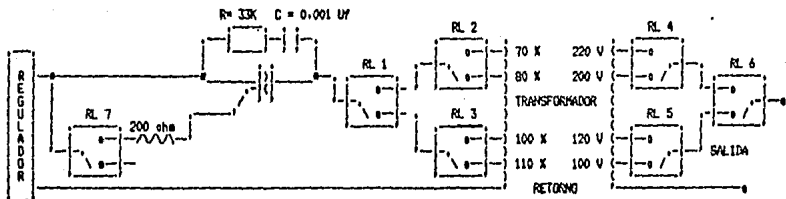


Figura A1 Diagrama de conexión de los relevadores que aplican el voltaje de alimentación de AC

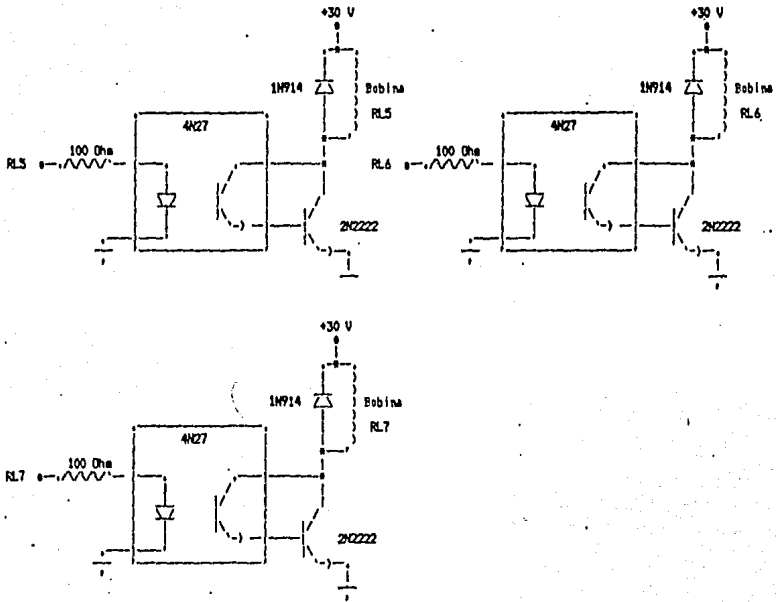
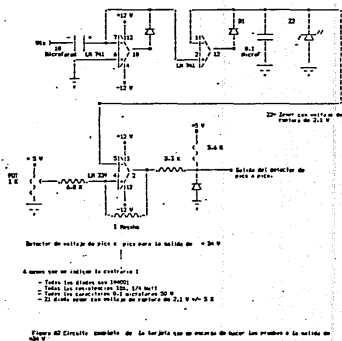
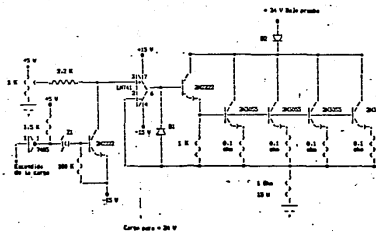
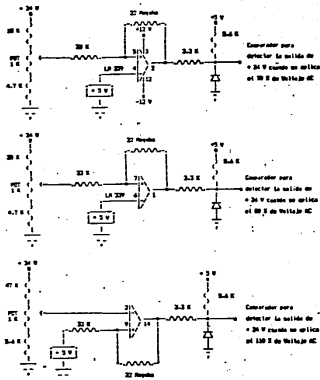


Figura A1 Diagrama de conexión de los relevadores que aplican el voltaje de alimentación de AC



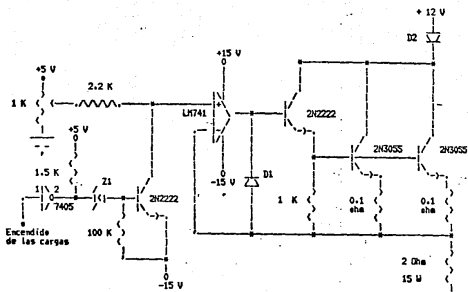
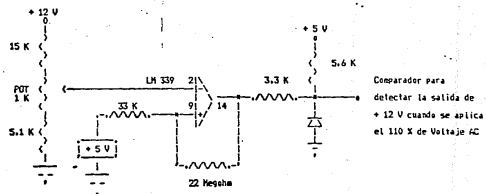
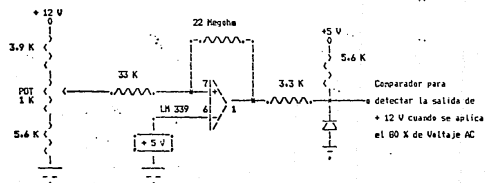
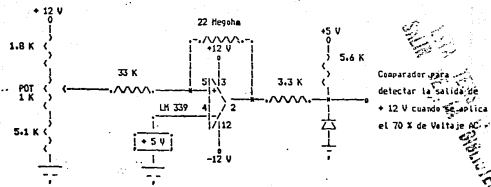


Figura A3 Circuito completo de la tarjeta que se escarpe de hacer las pruebas a la salida de +12 V

A menos que se indique lo contrario:

- Todos los diodos son 1N4001
- Todas las resistencias son 10 V, 1/4 Watt
- Todos los capacitores 0.1 microfarad



LIBRO DE  
 SALIDA  
 BUREAU  
 1968

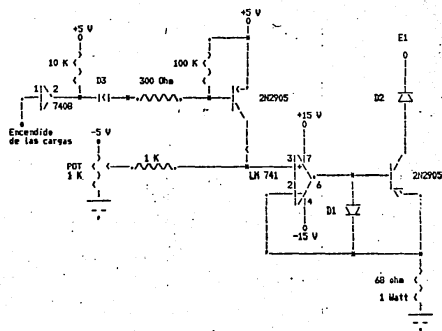
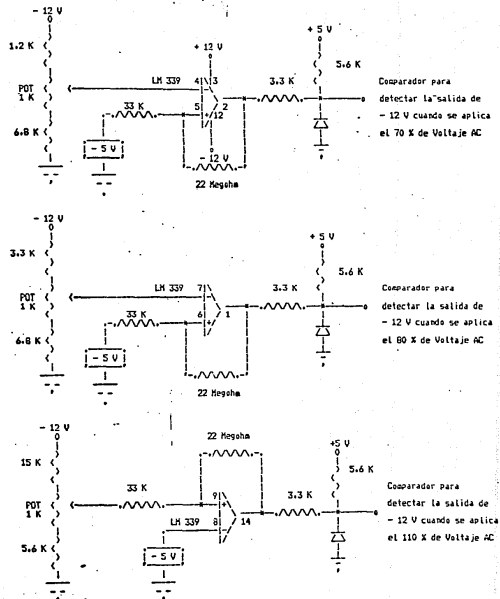


Figura A4 Circuito completo de la tarjeta que se encarga de hacer las pruebas a la salida de -12 V.

A menos que se indique lo contrario:

- Todos los diodos son 1N4001
- Todas las resistencias son 10 K, 1/4 Watt
- Todos los capacitores 0.1 microfarad



Comparador para  
detectar la "salida de  
- 12 V cuando se aplica  
el 70 % de Voltaje AC

Comparador para  
detectar la salida de  
- 12 V cuando se aplica  
el 80 % de Voltaje AC

Comparador para  
detectar la salida de  
- 12 V cuando se aplica  
el 110 % de Voltaje AC

APENDICE B

**BIBLIOGRAFIA I**

- 1.- Autor ..... Jacob Hillman  
 Christos C. Malkias  
 Titulo ..... Integrated Electronics  
 Editorial ..... Mac Graw Hill  
 Año ..... 1979
- 2.- Autor ..... Donald Schilling  
 Charles Pelove  
 Titulo ..... Electronics Circuits, Discrete and Integrated  
 Editorial ..... Mac Graw Hill  
 Año ..... 1981
- 3.- Autor ..... Albert Paul Malvino  
 Titulo ..... Principios de Electronica  
 Editorial ..... Mac Graw Hill  
 Año ..... 1979
- 4.- Autor ..... NATIONAL SEMICONDUCTOR  
 Titulo ..... Voltage Regulator Handbook  
 Año ..... 1982
- 5.- Autor ..... Wait, J. T,  
 L. P. Huelsman  
 G. A. Korn  
 Titulo ..... Introduction to Operational Amplifier Theory and applications  
 Editorial ..... Mac Graw Hill  
 Año ..... 1975
- 6.- Autor ..... NATIONAL SEMICONDUCTOR  
 Titulo ..... Linear Databook  
 Año ..... 1982
- 7.- Autor ..... Heath Company  
 Titulo ..... Heathkit Manual For The Microprocessor Trainer, Model ET-3400  
 Año ..... 1977
- 8.- Autor ..... Henry W. Ott  
 Titulo ..... Noise Reduction Techniques In Electronic Systems  
 Editorial ..... John Wiley & Sons  
 Año ..... 1976
- 9.- Autor ..... General Electric  
 Titulo ..... SCR MANUAL FIFTH EDITION  
 Año ..... 1977
- 10.- Autor ..... H. Lilen  
 Titulo ..... Tiristores y Triacs  
 Editorial ..... Marcombo  
 Año ..... 1978