



**UNIVERSIDAD NACIONAL AUTÓNOMA
DE MÉXICO
FACULTAD DE ESTUDIOS SUPERIORES
CUAUTILÁN**

**MANEJO SUSTENTABLE DE PRADERAS EN
SISTEMAS DE PRODUCCIÓN OVINA, EN LA
REGIÓN DE AHUAZOTEPEC, PUE.**

**TESIS
QUE PARA OBTENER EL TÍTULO DE
INGENIERA AGRÍCOLA
PRESENTA:**

MARTHA ELENA DOMÍNGUEZ HERNÁNDEZ

ASESOR: M. C. JUAN ROBERTO GUERRERO AGAMA

**Cuautilán Izcalli, Edo. de México
2005**



Universidad Nacional
Autónoma de México



UNAM – Dirección General de Bibliotecas
Tesis Digitales
Restricciones de uso

DERECHOS RESERVADOS ©
PROHIBIDA SU REPRODUCCIÓN TOTAL O PARCIAL

Todo el material contenido en esta tesis esta protegido por la Ley Federal del Derecho de Autor (LFDA) de los Estados Unidos Mexicanos (México).

El uso de imágenes, fragmentos de videos, y demás material que sea objeto de protección de los derechos de autor, será exclusivamente para fines educativos e informativos y deberá citar la fuente donde la obtuvo mencionando el autor o autores. Cualquier uso distinto como el lucro, reproducción, edición o modificación, será perseguido y sancionado por el respectivo titular de los Derechos de Autor.

ÍNDICE

	Página
ÍNDICE DE CUADROS	iii
ÍNDICE DE GRÁFICOS Y FIGURAS	iv
RESUMEN	v
INTRODUCCIÓN	1
OBJETIVOS	4
CAPÍTULO I. BASES TEÓRICAS DE SUSTENTABILIDAD E INOCUIDAD	5
1.1 Sustentabilidad	6
1.1.1 El desarrollo sustentable	7
1.1.2 La agricultura sustentable	9
1.1.3 Marco MESMIS	12
1.2 Bases para la producción agropecuaria bajo condiciones de inocuidad	14
1.2.1 Buenas Prácticas de Manejo (BPM) y Buenas Prácticas de Higiene (BPH)	15
1.2.2 Buenas Prácticas Agrícolas (BPA)	16
CAPÍTULO II. PRODUCCIÓN GANADERA BAJO CONDICIONES INOCUAS EN PRADERAS CON MANEJO SUSTENTABLE	21
2.1 Producción de alimentos para obtención de carne inocua	22
2.2 Prácticas sustentables en praderas y pastizales para la producción ganadera	24
2.3 BPA, BPM y BPH en sistemas de producción ovina	29
CAPÍTULO III. PRODUCCIÓN AGROPECUARIA EN AHUAZOTEPEC, PUE.	35
3.1 Características de la comunidad	35
3.1.1 Características fisiográficas	36
3.1.2 Hidrografía	40
3.1.3 Clima	41
3.1.4. Servicios para la producción	45
3.2 Sistemas ganaderos	46
3.2.1 Sistemas de producción	47
3.2.2 Características de los potreros	49
3.2.3 Manejo de las praderas	50
3.2.4 Manejo alimenticio del hato	52

CAPÍTULO IV. EVALUACIÓN DE LA SUSTENTABILIDAD EN EL SISTEMA	54
4.1 Evaluación del sistema con MESMIS	54
CAPÍTULO V. BPA, BPM Y BPH, BAJO CONDICIONES SUSTENTABLES PARA EL SISTEMA DE PRODUCCIÓN DE OVINOS EN AHUAZOTEPEC, PUE.	72
5.1. Buenas Prácticas Agrícolas	72
5.1.1. Selección del terreno	72
5.1.2. Selección de variedades	75
5.1.3. Programación de siembra	76
5.1.4. Establecimiento de asociaciones gramínea - leguminosa	78
5.1.5. Programa de fertilización	78
5.1.6. Programa de riego	81
5.1.7. Control de maleza	81
5.1.8. Sistema de pastoreo rotacional	82
5.1.9. Prácticas de conservación de forrajes	83
5.1.10. Mantenimiento de la cubierta vegetal	84
5.1.11. Prácticas de encalado	84
5.1.13. Manejo alimenticio del hato	85
5.1.14. Manejo preventivo de enfermedades en el ganado	86
5.1.16. Esquila del ganado	86
5.1.17. Utilización de agroquímicos, fertilizantes y medicamentos	87
5.2. Buenas Prácticas de Manejo y Buenas Prácticas de Higiene para la producción de ovinos en Ahuazotepec, Pue.	87
5.2.1. Registros	87
5.2.2 Programación de las actividades	92
5.2.2. Instalaciones para la producción pecuaria.	96
5.2.3 Almacenes e inventarios	102
5.2.4. Personal	103
5.2.5. Manejo de residuos, animales muertos y estiércol	104
5.2.6 Aislamiento de ganado proveniente de otros predios	106
5.2.7 Medidas de seguridad y prevención	107
5.2.8 Conocimiento de BPA, BPM, BPH	107
CONCLUSIONES	108
REFERENCIAS BIBLIOGRÁFICAS	110
ANEXOS	114

ÍNDICE DE CUADROS

	Página
Cuadro 1. Promedio mensual de 20 años de temperatura, precipitación y evapotranspiración en el municipio de Ahuazotepec, Pue.	41
Cuadro 2. Requerimientos climáticos en algunas especies forrajeras de clima templado	43
Cuadro 3. Caracterización del sistema de producción ovina actual en la región de Ahuazotepec, Pue.	54
Cuadro 4. Caracterización del sistema de producción ovina alternativo para la región de Ahuazotepec, Pue.	55
Cuadro 5. Determinantes del agroecosistema en el sistema de producción ovina actual y alternativo para la región de Ahuazotepec, Pue.	58
Cuadro 6. Puntos críticos por atributo de sustentabilidad en sistemas de producción ovina en la región de Ahuazotepec, Pue.	63
Cuadro 7. Criterios de diagnóstico e indicadores para evaluación de sustentabilidad en el sistema de producción ovina actual en la región de Ahuazotepec, Pue.	64
Cuadro 8. Medición de indicadores en el sistema de producción ovina de la región de Ahuazotepec, Pue.	66
Cuadro 9. Características de especies vegetales para clima templado	75
Cuadro 10. Aporte nutrimental del estiércol ovino.	79
Cuadro 11. Aporte nutrimental de fuentes de fertilización recomendadas	80
Cuadro 12. Formato para registro del predio	88
Cuadro 13. Formato para registro de siembra	88
Cuadro 14. Formato para registro de aplicación de agroquímicos	88
Cuadro 15. Formato para registro de fertilización	89
Cuadro 16. Formato para registro de pastoreo, corte y/o riego	89
Cuadro 17. Formato para registro individual del ganado	89
Cuadro 18. Formato para registro de partos y destete	90
Cuadro 19. Formato para registro de encastes	90
Cuadro 20. Formato para registro de peso	90
Cuadro 21. Formato para registro de alimentación	91
Cuadro 22. Formato para el registro de tratamientos médicos	91
Cuadro 23. Formato para registros de capacitación	91
Cuadro 24. Formato para el registro de actividades del sistema	92
Cuadro 25. Programación del proceso agrícola en praderas perennes para sistemas de producción ovina en la región de Ahuazotepec, Pue.	93
Cuadro25a. Programación del proceso agrícola en praderas anuales para sistemas de producción ovina en la región de Ahuazotepec, Pue.	94
Cuadro 26. Programación del proceso pecuario para sistemas de producción ovina en la región de Ahuazotepec, Pue.	95
Cuadro 27. Formato para inventario de insumos	102
Cuadro 28. Formato para inventario de alimentos y sales minerales	102

ÍNDICE DE GRÁFICAS Y FIGURAS

	Página
Gráfica 1. Climograma Ahuazotepec, Pue	44
Gráfica 2. Diagrama tipo amiba del sistema actual	68
Figura 1. Ubicación geográfica del municipio de Ahuazotepec, Pue	36
Figura 2. Distribución de la nave de lactación	97
Figura 3. Distribución de la nave de engorda	98
Figura 4. Cerca para ganado ovino de carne	99
Figura 5. Comedero simple	100
Figura 6. Comedero doble	101

RESUMEN

El establecimiento de una propuesta viable para la implementación de Buenas Prácticas Agrícolas (BPA), Buenas Prácticas de Manejo (BPM) y Buenas Prácticas de Higiene (BPH), basadas en prácticas sustentables; se realizó en dos etapas; la primera requirió la caracterización de la región y de manera específica de los sistemas de producción que en ella se practican; esta caracterización permitió evaluar la sustentabilidad del sistema actual mediante el marco planteado por el Marco para la Evaluación de Sistemas de Manejo incorporando Indicadores de Sustentabilidad (MESMIS); mediante esta evaluación se identificaron los puntos críticos que pueden influir al implementar un manejo sustentable en la zona y de manera particular en los sistemas de producción ovina; al mismo tiempo se propuso un sistema de producción alternativo con el cual es posible tener un manejo sustentable de los recursos ambientales, económicos y sociales existentes.

Los resultados de la evaluación de la sustentabilidad del sistema indican que las condiciones de manejo actual en los sistemas de producción ovina de Ahuazotepc, Pue., permiten implementar bases de sustentabilidad y de inocuidad en los procesos productivos debido a la baja utilización de agroquímicos.

La información obtenida de la caracterización y evaluación del sistema de producción actual se utilizó para la elaboración de las Buenas Prácticas Agrícolas, Buenas Prácticas de Manejo y Buenas Prácticas de Higiene que son necesarias para lograr un manejo sustentable e inocuo dentro de los sistemas de producción ovina de la región; la propuesta se basa en la planeación y programación de las actividades inherentes a cada proceso, así como en la interrelación entre éstas; de este modo es posible obtener un valor agregado de los productos y por ende el incremento en la rentabilidad de los sistemas; aunado a la planeación y programación de las actividades dentro del proceso de producción, es necesario que los beneficiarios del sistema tengan

conocimiento de la importancia que tiene el manejar los recursos de manera sustentable e inocua ya que de ello dependerá una parte fundamental de la productividad. De esta forma, la posibilidad de realizar un proceso auditable o de evaluación del sistema depende de la existencia de registros, lo cual facilitará además, la planeación de las actividades dentro del sistema y la identificación de posibles riesgos, por ello dentro del trabajo se proponen los formatos adecuados para este fin.

INTRODUCCIÓN

Las principales actividades que se realizan en el municipio de Ahuazotepec, Pue., están enfocadas a la agricultura, la ganadería y, en menor proporción, al aprovechamiento forestal; por tanto, para lograr el desarrollo del municipio, la mayor atención debe estar dirigida al sector primario y sobre todo a garantizar un manejo sustentable de los recursos ecológicos, económicos y sociales de la zona. Hoy en día, es común escuchar a los mandatarios de todo el mundo hablar sobre la necesidad de establecer modelos de desarrollo sustentable, especialmente para plantearlo como una posibilidad para mejorar la calidad de vida y disminuir el deterioro ambiental que afecta nuestro entorno, el cual ha tenido un aumento considerable en los últimos años, en gran parte debido a las prácticas utilizadas en la producción agrícola y pecuaria; que, en su mayoría, están lejos de ser consideradas sustentables.

Ahuazotepec, es un municipio del estado de Puebla, que ocupa el 22.7% de su superficie en actividades agropecuarias (2519 ha), de las cuales el 50% cuenta con red hidráulica para riego en la época de sequía, principalmente para cultivos de maíz y en menor proporción avena, frijol y forrajes de corte, mientras que la producción ganadera está definida en su mayor parte por ovinos en el orden de 55.44% con relación al inventario ganadero total; esto sin considerar la producción avícola de la región (INEGI 2003). La ganadería de la zona se caracteriza por ser de traspatio, aunque, recientemente se están generando sistemas de producción, principalmente de ovinos, pues estos son menos demandantes de forraje que los bovinos y también porque el gobierno estatal, a través del programa Alianza para el Campo, apoya a grupos de productores para iniciar este tipo de explotación; sin embargo, la falta de planeación en las actividades del sistema ganadero y el desconocimiento de los procesos productivos, sobre todo en lo referente a la parte agrícola, afectan la productividad y por ende la rentabilidad de dichos sistemas.

A nivel nacional, el aprovechamiento de la especie ovina, basa su producción en la obtención de carne, la cual se desarrolla, en mayor grado, bajo

condiciones de pastoreo, principalmente en zonas de agostadero, representando un proceso lento y poco eficiente, con pesos al mercado de 30 a 40 kg, entre 1 y 2 años de edad, alta mortalidad y bajos rendimientos; resultando bajo estas condiciones un proceso ineficiente; por ello, la situación actual del mercado de carne de borrego requiere que la engorda de corderos se realice en praderas cultivadas con elevada producción de forraje y con una excelente calidad nutritiva (Sánchez, 1999).

Sin embargo, los cambios profundos en las prácticas agrícolas, derivados de la necesidad de obtener mayores rendimientos, han dado lugar a la destrucción de muchas especies y del hábitat natural, como la pérdida de bosques, aceleración de procesos erosivos, contaminación edáfica e hídrica, entre otros. Por tanto, no sorprende que, dentro y fuera del sector agrícola, existan cada vez más personas que se plantean la necesidad de un cambio en las formas de producción actual. En general, los sistemas de producción convencionales están basados en la utilización intensiva de recursos, tanto ambientales como humanos y tecnológicos; ocasionando un rápido deterioro del ecosistema; lo cual genera una alternativa a través de la agricultura sustentable, pues ésta permite reducir el daño ambiental, mantener la productividad, promover el crecimiento económico a corto y largo plazo; y mantener la estabilidad y calidad de vida en las comunidades. De tal forma, la agricultura sustentable es un modo de producción que intenta obtener rendimientos sostenidos en el largo plazo; a través del diseño de sistemas de producción agropecuarios que utilicen tecnologías menos perjudiciales al entorno y normas de manejo que conserven y/o mejoren la base física y la capacidad sustentadora del agrosistema (Venegas y Siau, 1994).

Aunado a ello, existe un interés por parte de los consumidores por adquirir productos saludables y libres de sustancias tóxicas, incrementando así la demanda de alimentos sanos; esto también ha sido establecido en los diferentes países con los que México tiene relaciones comerciales a través de los tratados de libre comercio, lo cual ha provocado un acelerado intercambio comercial de alimentos de origen agrícola y pecuario; como consecuencia, se tiene la necesidad de implementar estrategias que contribuyan al

aseguramiento de la inocuidad de los productos alimenticios, concepto que exige, además la protección de los trabajadores, la protección del ambiente y sus recursos, además, de manera específica en la producción pecuaria, el bienestar del animal.

Para tal fin, se han generado una serie de instrumentos que hoy se encuentran contenidos en lo que se conoce como Buenas Prácticas Agrícolas (BPA) Buenas Prácticas de Manejo (BPM) y Buenas Prácticas de Higiene (BPH). Estas prácticas deben ser adecuadas a cada zona de producción en particular, más aún en un país como el nuestro que posee una alta diversidad y riqueza, tanto ambiental como socioeconómica. Por esta razón, es necesario que las BPA, BPM y BPH que se propongan para las diversas zonas de nuestro país, estén basadas en prácticas sustentables con el fin de no sólo obtener productos inocuos, sino también disminuir el deterioro ambiental.

El aprovechamiento sustentable en sistemas agropecuarios, protege los valores de la comunidad, suministra ganancias al productor y proporciona más beneficios que la simple explotación del ambiente, asimismo, permite renovar los recursos tanto naturales como económicos para las generaciones siguientes (Gold 1999). Con esto en mente, la producción ganadera de Ahuazotepec, Pue., se abre como una alternativa para proponer un sistema sustentable, que combine menores costos de alimentación y alojamiento; a través del pastoreo controlado, la obtención de forrajes de alta calidad y un manejo integrado de plagas y enfermedades.

Para tal fin, es necesaria la planeación dentro de los procesos de producción que favorezca el incremento en la rentabilidad del sistema a través del mejoramiento de los procesos y el manejo de recursos, facilitando así la obtención de productos inocuos que, además puedan adquirir un valor agregado en el mercado.

OBJETIVOS

Objetivo general

Determinar las bases para el manejo sustentable y bajo condiciones de inocuidad, en un sistema de pastoreo de ovinos en la región de Ahuazotepec, Pue.

Objetivos particulares

- Evaluar el estado actual del manejo agropecuario en la región de estudio bajo el modelo establecido por la metodología MESMIS.
- Identificar los puntos de control que pueden limitar inocua y productivamente al sistema de estudio.
- Proponer prácticas sustentables y de inocuidad que permitan incrementar la productividad del proceso agrícola y la inyección de un valor agregado al producto pecuario.

CAPÍTULO I

BASES TEÓRICAS DE SUSTENTABILIDAD E INOCUIDAD

La agricultura moderna ha tenido por convicción incrementar los volúmenes de producción, haciendo más eficiente la superficie en los procesos productivos, lo cual puede traer consigo alteraciones al ambiente, debidas al elevado uso de agroquímicos utilizados para alcanzar tal fin. Actualmente, el objetivo tradicional de maximizar la producción se enfrenta a cambios importantes bajo la determinante mundial del desarrollo sustentable, que implica el poder satisfacer las necesidades del presente, sin comprometer la capacidad de generaciones futuras para la satisfacer sus propias necesidades. Esto implica el cuidado del entorno ambiental en el que se desarrollan las actividades agrícolas y ganaderas en todo el mundo, contrario a las actividades agropecuarias actuales, enfrentando cambios en el pensamiento tanto de las autoridades responsables del desarrollo del sector primario, así como de los propios productores. Aunado a la preocupación por conservar y manejar adecuadamente los recursos, surge la necesidad de obtener alimentos libres de contaminantes; por lo cual, es necesario establecer políticas y acciones que aseguren la inocuidad de los productos y que garanticen la calidad higiénica para beneficio de los consumidores.

De acuerdo a Gold (1999), el aprovechamiento sustentable en sistemas agropecuarios, no solo está basado en la producción obtenida del campo, pues también considera la protección de los valores de la comunidad, el suministro de ganancias al productor y proporciona mayores beneficios que la simple explotación del suelo, además de renovar los recursos tanto naturales como económicos para las generaciones siguientes.

Aunada a la preocupación por conservar y manejar adecuadamente los recursos, surge la necesidad de obtener alimentos libres de contaminantes; por lo cual, es necesario establecer políticas y acciones que aseguren la inocuidad de los productos y que garanticen la calidad higiénica para beneficio de los consumidores.

1.1 Sustentabilidad

Ha sido difícil ponerse de acuerdo a una definición concreta del concepto de sustentabilidad, el cual puede llegar a interpretarse en sentido similar al de sostenibilidad. Conceptualmente, de acuerdo con el diccionario de la Real Academia Española de la Lengua (2001), sustentable se refiere a aquello que “*capaz de sustentar o sustentarse*” lo cual implica a “*sostener una cosa para que no se caiga o se tuerza*”, mientras que sostenible implica a lo que es “*capaz de sostener o sostenerse*”; es decir “*sustentar, mantener firme una cosa*”. Por tanto la sustentabilidad es aquello que requiere de fuerzas externas para mantenerse; mientras que sostenibilidad se puede mantener por si mismo.

Ante las consideraciones mencionadas, Cortés (1994), considera que el concepto de sustentabilidad hace referencia a la interrelación de tres elementos: la sustentabilidad ambiental, que refiere a la necesidad de que el impacto del proceso de desarrollo no destruya de manera irreversible la capacidad de carga del ecosistema; la sostenibilidad social, la cual incluye el fortalecimiento de un estilo de desarrollo que tenga como objetivo la erradicación de la pobreza y la equidad y la participación social en la toma de decisiones; y la sostenibilidad económica, que considera un crecimiento económico interrelacionado con los dos elementos anteriores.

En términos de sustentabilidad y considerando lo anterior, los sistemas de producción agropecuarios, requieren ser sostenibles en cada uno de los factores que inciden en el desarrollo de sus procesos productivos, para poder garantizar una producción sustentable.

1.1.1 El desarrollo sustentable

Hoy en día, es común escuchar a los mandatarios de todo el mundo de la necesidad de establecer modelos de desarrollo sustentable, especialmente cuando se trata de plantearlo como una posibilidad para mejorar la calidad de

vida y disminuir el deterioro ambiental que tanto afecta nuestro entorno, el cual ha tenido un aumento considerable en los últimos años, en gran parte debido a las prácticas utilizadas en la producción agrícola y pecuaria; las cuales, en la mayoría de los casos, están lejos de ser consideradas sustentables.

De acuerdo a lo establecido por el Informe de la Comisión Mundial para el Medio Ambiente, también denominado Informe Brundtland, en 1987; el desarrollo sustentable implica *“la satisfacción de necesidades básicas mediante el aprovechamiento de recursos con el menor deterioro al ambiente con el fin de garantizar que las generaciones futuras puedan satisfacer sus propias necesidades”*.

Sin embargo, las deficiencias del Informe Brundtland y la definición planteada han suscitado variadas preguntas en torno a su nivel de concreción y al contenido económico, ambiental y social del desarrollo, siendo común entre los investigadores del tema, el criterio de que tiene un carácter ambiguo, bajo la óptica, de la necesidad de avanzar en su delimitación para visualizar los mecanismos que permitirían operarla.

Entre los conceptos planteados como alternativa al de Brundtland, la FAO (1991) define al desarrollo sustentable como *“la ordenación y conservación de los recursos naturales y orientación del cambio tecnológico e institucional, a fin de que se asegure la continua satisfacción de las necesidades humanas para las generaciones presentes y futuras”*. Bajo este esquema se plantean, en el Programa de las Naciones Unidas para el Desarrollo (PNUD), las cuatro metas fundamentales del desarrollo sustentable: 1) Productividad, 2) Equidad social, 3) Sostenibilidad ambiental y social, y 4) Potenciación de los recursos humanos.

Mientras que la concientización sobre la necesidad de concretar y hacer operativo y aplicable el desarrollo sustentable llevó a investigadores de ECODES (Estrategia de Conservación para el Desarrollo Sostenible de Costa Rica), a establecer una definición más amplia, la cual expresa, textualmente, que el desarrollo sostenible es *“un proceso dinámico en el que el manejo de los*

recursos naturales, la potencialización del ser humano, los mecanismos de concientización y participación ciudadana, el enfoque del desarrollo científico y tecnológico, la formulación de nuevos esquemas legales y administrativos, la orientación de la economía y la opción de principios éticos de responsabilidad ambiental, fortalezcan las opciones para satisfacer las necesidades básicas actuales, sin destruir la base ecológica de la que dependen el desarrollo socio-económico y la calidad de vida futuras”.

Particularmente, el gobierno mexicano, en la Ley de Desarrollo Rural Sustentable (Diario Oficial de la Federación, 7 Diciembre 2001) define al desarrollo rural sustentable, como *“el mejoramiento integral del bienestar social de la población y de las actividades económicas en el territorio comprendido fuera de los núcleos considerados urbanos de acuerdo con las disposiciones aplicables, asegurando la conservación permanente de los recursos naturales, la biodiversidad y los servicios ambientales de dicho territorio”.*

Por tanto, la sustentabilidad debe ser concebida como un proceso que hace referencia a una forma de desarrollo en la que se busca el bienestar humano sin dañar el equilibrio del ambiente y sus recursos naturales, los cuales integran la base de todas las formas de vida. Considerar un sistema de producción bajo un modelo de desarrollo sustentable implica que el impacto de las actividades humanas y la utilización de los recursos no sobrepasen la capacidad de la naturaleza para absorber los contaminantes que se emiten y regenerarse a sí misma. Los problemas derivados de estas actividades deberán solucionarse localmente, considerando que el desarrollo tiene una visión integral, en la que intervienen tres elementos de igual importancia entre sí: Ambiente, Economía y Sociedad.

Además, el desarrollo sustentable debe ser considerado como un proceso dinámico, basado en la sostenibilidad social, económica y ambiental y debe llevar consigo la implementación de la agricultura sustentable, ya que ésta puede reducir el daño ambiental, mantener la productividad, promover el crecimiento económico a corto y largo plazo y mantener la estabilidad en las comunidades rurales así como la calidad de vida de sus habitantes.

1.1.2 La agricultura sustentable

Los cambios profundos en las prácticas agrícolas, derivados de la necesidad de obtener mayores rendimientos, han dado lugar a la destrucción de muchas especies y del hábitat natural, como la pérdida de bosques; aceleración de procesos erosivos; contaminación edáfica e hídrica, entre otros. Por lo tanto, no sorprende que, dentro y fuera del sector agrícola, existan cada vez más personas que se plantean la necesidad de un cambio de la situación actual.

Los sistemas de producción convencionales están basados en la utilización intensiva de recursos, tanto ambientales como humanos y tecnológicos; por ello la agricultura sustentable, puede ser una solución potencial, pues plantea reducir el daño ambiental, mantener la productividad, promover el crecimiento económico a corto y largo plazo; y mantener la estabilidad y calidad de vida en las comunidades. Siendo la agricultura sustentable un modo de producción que intenta obtener producciones sostenidas en el largo plazo; a través del diseño de sistemas de producción agropecuarios que utilicen tecnologías y normas de manejo que conserven y/o mejoren la base física y la capacidad sustentadora del agrosistema (Venegas y Siau, 1994).

La FAO (1991) define a la agricultura sustentable como *“el manejo y conservación de los recursos naturales y la orientación de cambios tecnológicos e institucionales de manera de asegurar la satisfacción de las necesidades humanas de forma continuada para la presente y futuras generaciones. Tal desarrollo sustentable conserva el suelo, el agua, y recursos genéticos animales y vegetales; no degrada al medio ambiente; es técnicamente apropiado, económicamente viable y socialmente aceptable”*.

La agricultura sustentable, bajo sus diferentes acepciones, se ha desarrollado con mayor fuerza en aquellos países donde los problemas ambientales se manifiestan en mayor grado, generalmente en los países más industrializados. De acuerdo con Marc (1994), se puede trabajar con graduaciones de sustentabilidad tomando en cuenta un estado ideal que sería la sustentación absoluta; de esa manera, el empleo absoluto de algunas técnicas de la

agricultura sustentable acercaría a un sistema ideal y bajo este razonamiento se puede afirmar que cuanto más el agrosistema se aproxima al sistema natural, más se acerca a la sustentabilidad; por el contrario, mientras más se artificializa más se aleja del estado ideal. Entre las diferentes formas de producción con tendencia a la sustentabilidad se encuentran:

Agricultura orgánica

La agricultura orgánica se caracteriza por no utilizar agroquímicos; se desarrolla bajo un sistema de insumos naturales y se instrumentan buenas prácticas agrícolas (BPA) que protegen al medio ambiente, con el fin de generar un sistema de producción autosustentable (sostenible) en el largo plazo y de obtener productos libres de residuos tóxicos. La FAO (1999) define a la agricultura orgánica como *“un sistema holístico de producción, que fomenta y mejora la salud del agrosistema, y en particular la biodiversidad, los ciclos biológicos y la actividad biológica del suelo”*.

Agricultura ecológica

En algunos países como España e Inglaterra, la agricultura sustentable surge bajo el concepto de agricultura ecológica y su objetivo fundamental es dar respuesta a los problemas derivados de la agricultura convencional.

La agricultura ecológica, definida por el Departamento de Agricultura de los Estados Unidos (1980); es *“un sistema de producción que evita o excluye en gran medida la utilización de fertilizantes, plaguicidas, reguladores de crecimiento y aditivos para la alimentación del ganado”*. Estos sistemas se basan en el mantenimiento de la productividad del suelo y su estructura; la aportación de nutrientes a las plantas; manejo de plagas mediante control biológico; la rotación de cultivos y la utilización de abonos verdes y estiércoles.

Agricultura alternativa

Los sistemas manejados bajo éste esquema plantean la utilización de prácticas y empresas que difieren con lo existente y con las prácticas agrícolas convencionales. Para Gold (1999); la agricultura alternativa incluye cultivos no tradicionales, ganadería no convencional, servicios recreativos, turismo, alimentos procesados; sistemas de producción no convencionales como los orgánicos, acuicultura; todo esto encaminado a la diversificación de los sistemas y al uso de prácticas sustentables.

Agricultura permanente o permacultura

Estos sistemas hacen énfasis en el diseño, es decir, la ubicación de cada elemento en el terreno y la evolución de éste en el tiempo. La finalidad de la permacultura es producir de manera eficiente manteniendo la integración de plantas, animales y personas.

Agricultura de precisión

La agricultura de precisión incluye las estrategias de manejo que requieren conocimiento detallado de las características del suelo y los cultivos, así como del lugar donde se va a establecer el sistema; todo esto con el fin de obtener la mayor producción por unidad de área y de utilizar agroquímicos, semillas y fertilizantes en las cantidades precisas. Este tipo de agricultura requiere la utilización de alta tecnología y grandes inversiones.

1.1.3 Marco MESMIS

La metodología MESMIS, debe su nombre a las siglas que le dan origen: Marco de Evaluación de Sistemas de Manejo incorporando Indicadores de Sustentabilidad; éste marco está diseñado para aplicarse a sistemas agrícolas, forestales y pecuarios, ya sea manejados en forma colectiva o individual. Además de ser un instrumento de evaluación, esta metodología y sirve como punto de apoyo para hacer operativo el concepto de sustentabilidad en la

búsqueda de un desarrollo social más equitativo y ambientalmente sano de las comunidades rurales (Astier, 1999)

Para lograr una propuesta viable de manejo sustentable, el MESMIS propone una estructura flexible, que puede ser adaptada a diferentes niveles de información y tecnología; tiene una orientación práctica lo cual brinda una visión que permite entender de manera integral las limitantes y posibilidades para la sustentabilidad de los sistemas de manejo, finalmente, propone la comparación entre los sistemas de manejo vigentes y sistemas alternativos, procedimiento que permite examinar en qué medida estos últimos sistemas son efectivamente más sustentables y cuales son los puntos críticos para la sustentabilidad.

De tal forma, el MESMIS representa una herramienta importante de revisión, sistematización y organización de la información y se ha aplicado preliminarmente a algunos estudios de casos en la república mexicana; sin embargo, no debe reproducirse íntegramente, pues requiere de ajustes especialmente en la parte de implementación, estos ajustes sólo se pueden realizar a través de estudios de caso específicos, y considerando las condiciones ambientales, económicas y socioculturales, particulares de cada zona.

Dentro de este marco, Masera, *et.al.*, (1999), determinó que el concepto de sustentabilidad para los agroecosistemas se debe definir a partir de cinco atributos generales: a) productividad; b) estabilidad, confiabilidad y resiliencia; c) adaptabilidad; d) equidad y e) autogestión. Estos atributos se ligan con indicadores estratégicos (sociales, económicos y ambientales) los cuales son seleccionados mediante un proceso que involucra los pasos siguientes:

- 1) Identificación y caracterización de los sistemas de manejo de recursos naturales a evaluar.
- 2) Identificación de puntos críticos de lo sistemas.
- 3) Selección de indicadores los cuales, por un lado, responden a los atributos generales de sustentabilidad y a los puntos críticos y, por el

otro lado, están diseñados para un sistema de manejo concreto, bajo condiciones socioambientales y una escala temporal y espacial predeterminadas.

- 4) Medición de los indicadores.
- 5) Presentación de los resultados.

De tal forma, el MESMIS resulta una metodología confiable para realizar una propuesta de manejo sustentable en cualquier zona agropecuaria de nuestro país; permitiendo establecer puntos de control que conlleven a acciones adecuadas a las características del medio y la propia población, con el fin de disminuir el deterioro ambiental e incrementar el beneficio económico de los productores que así decidan considerarlo en sus sistemas de producción.

1.2 Bases para la producción agropecuaria bajo condiciones de inocuidad

El interés de los consumidores por obtener productos saludables libres de sustancias tóxicas ha incrementado la demanda de alimentos sanos, aunado a esto, los tratados de libre comercio entre países han acelerado el intercambio comercial de alimentos agropecuarios; esto ha tenido como consecuencia la necesidad de implementar estrategias que contribuyan al aseguramiento de la inocuidad de los productos alimenticios.

Las disposiciones internacionales en materia de calidad e inocuidad alimentaria son propuestas por organismos como la: Organización Mundial de la Salud y la Organización para la Cooperación y el Desarrollo Económico; a fomentar de forma emergente los sistemas que procuran la Inocuidad Alimentaria, así como a la publicación de regulaciones, códigos o para la aplicación de sistemas de reducción de riesgos de contaminación en los procesos de producción de frutas y hortalizas frescas.

El gobierno mexicano para asegurar la inocuidad de muchos de los productos; entre los que se encuentran frutas, hortalizas, carne y leche; ha propuesto sistemas de minimización de riesgos de contaminación, son conocidos como Buenas Prácticas Agrícolas (BPA) y Buenas Prácticas de Manejo (BPM). El objetivo de las Buenas Prácticas es prevenir la contaminación productos

hortofrutícolas con microorganismos patógenos, sustancias tóxicas y materiales extraños, denominados riesgos microbiológicos, químicos y físicos respectivamente; en las operaciones realizadas durante el crecimiento, cosecha, selección, embalaje, almacenado y transporte. Los sistemas de BPA y BPM incluyen actividades relacionadas con el uso anterior y actual del terreno de cultivo y áreas adyacentes, calidad del agua de uso agrícola y para consumo humano, así como sus prácticas de uso; manejo de fertilizantes y plaguicidas; control de plagas urbanas, higiene de las instalaciones de trabajo, instalaciones sanitarias y transporte y salud e higiene de los trabajadores.

Además de la inocuidad, en la actualidad se ha introducido otro concepto; la seguridad alimentaria, que de acuerdo la FAO (1996) es *“el acceso de toda la población en todo momento, tanto material como económico a suficientes alimentos inocuos y nutritivos para satisfacer sus necesidades alimenticias y las preferencias alimenticias a fin de llevar una vida activa y sana”*.

La producción agrícola y pecuaria en nuestro país requiere, entre otras cosas, satisfacer las demandas de los consumidores, las cuales están en su mayoría enfocadas a la obtención de alimentos saludables y que además el proceso productivo que llevan éstos no dañe al ambiente. La importancia de introducir BPA, BPM y BPH en la producción agrícola y pecuaria permitiría la obtención de productos inocuos; sin embargo, es necesario ampliar estos sistemas de disminución de riesgos para que incluyan todos los procesos que integran la producción.

1.2.1 Buenas Prácticas de Manejo (BPM) y Buenas Prácticas de Higiene (BPH)

Las Buenas Prácticas de Manejo constituyen un sistema preventivo que considera los principios y prácticas más apropiadas en la producción de productos frescos. Este concepto se desglosa en Buenas Prácticas Agrícolas y Buenas Prácticas de Manufactura.

Específicamente, las BPM establecen prácticas de conservación de suelos como cultivos de cobertura, utilización de abonos verdes, cultivos en franja para controlar erosión así como análisis de suelo y aplicaciones de agroquímicos (con bases similares a las del Manejo Integrado de Plagas) para prevenir pérdida de nutrimentos y producto (Wells *et al.*, 2000).

Actualmente, las BPM se refieren al conjunto de procedimientos, condiciones y controles que se aplican en las plantas de empaque, las cuales incluyen limpieza e higienización del personal, equipo, utensilios, instalaciones físicas y sanitarias, con el objeto de disminuir los riesgos de contaminación de los productos empacados. A su vez, se realiza una división dentro de los procesos de manufactura, dando lugar al concepto de BPH (Buenas Prácticas de Higiene), que considera al conjunto de procedimientos y acciones que ejecutan los trabajadores agrícolas que manipulan frutas y verduras frescas, con miras a evitar la contaminación del producto.

Ante las consideraciones mencionadas, si bien las BPM y BPH no tienen una relación directa con realizar un proceso agrícola sustentable; forman parte del valor agregado en los productos con registro de cuidado ambiental y sobre todo en la sanidad de la población a quien van dirigidos.

1.2.2 Buenas Prácticas Agrícolas (BPA)

Las BPA comprenden prácticas orientadas a la mejora de los métodos convencionales de producción y manejo en el campo, haciendo énfasis en la prevención y control de peligros para lograr la inocuidad del producto y la reducción de las repercusiones negativas de las prácticas convencionales de producción sobre el medio ambiente, la fauna, la flora y principalmente las personas.

Existen diferentes definiciones para las Buenas Prácticas Agrícolas, entre las que se encuentran las propuestas por la SAGARPA (Secretaría de Agricultura, Ganadería, Desarrollo Rural, Pesca y Alimentación) a través del SENASICA

(Servicio Nacional de Sanidad, Inocuidad y Calidad Agroalimentaria), la Organización de las Naciones Unidas para la Agricultura y la Alimentación (FAO), y el Ministerio de Agricultura de Chile.

SENASICA definió a las Buenas Prácticas Agrícolas (BPA) como *“métodos de cultivo, cosecha, selección, almacenamiento y transporte de productos agrícolas para asegurar su buena condición sanitaria y reducir los peligros de contaminación biológica, química y física”*. Considerando que las BPA no solo implican el manejo de los productos, sino desde la selección del terreno y sus alrededores, la calidad de agua de riego, aplicación de plaguicidas, higiene y sanidad del trabajador e instalaciones sanitarias, entre otros aspectos, que conlleven a tener una condición lo más saludable posible, previo a su ingreso a la manufactura. (Siller *et al.*, 2003).

Sin embargo, el concepto mexicano, no establece fronteras para la conservación de los recursos naturales, siendo la FAO (2004), quien definió a las BPA como el *“conjunto de principios aplicables en la producción primaria y procesamiento de productos agropecuarios con el fin de obtener alimentos saludables o productos agropecuarios de consumo indirecto teniendo en cuenta la sustentabilidad económica, social y ambiental”*. Lo cual abre las condiciones para que no solo se considere la obtención de alimentos bajo condiciones de seguridad alimentaría, sino el cuidado y manejo responsable de los recursos utilizados en los procesos.

Por su parte, el Ministerio de Agricultura de Chile, establece una definición más amplia, en la cual señala que las BPA, como *“las acciones involucradas en la producción, procesamiento y transporte de productos de origen agropecuario, orientadas a asegurar la inocuidad de producto, la protección del medio ambiente y al personal que labora en el sistema de producción; considerando para el caso de productos pecuarios el bienestar del animal”*. De tal forma, el señalamiento de BPA, no solo debe involucrar el bien común del consumidor, sino del productor, el entorno y la sociedad en su conjunto.

En general, la aplicación de BPA en la producción primaria se fundamenta en la identificación de peligros asociados a las etapas de producción y la determinación de las prácticas más apropiadas para su prevención y control. Para ello, retoma lo concerniente al Sistema de Análisis de Peligros y de Puntos Críticos de Control, conocido como HACCP, (por sus siglas en inglés), que tiene fundamentos científicos y de carácter sistemático, que permite identificar peligros específicos y medidas para su control, pudiendo aplicar el sistema a lo largo de toda la cadena alimentaria. (FAO, 1997)

Entre los principios para la implementación de BPA, de acuerdo con Villalobos (2005), están:

1. Elección del terreno para la siembra: para ello deben considerarse diferentes aspectos como ubicación, vías de comunicación, fuentes de agua, condiciones agroclimáticas, tipo y características de suelo, entre otras, de manera que el cultivo por sembrar cuente con sus requerimientos.
2. Historial del lugar: Cultivos anteriores, rotación practicada, plagas y enfermedades y maleza presentadas con más frecuencia e intensidad, peligros potenciales de inundación o sequía.
3. Análisis del lugar: para determinar si éste cumple con las condiciones necesarias para el cultivo por establecer, de acuerdo con los puntos anteriores.
4. Variedades por sembrar: seleccionar las variedades adaptadas a las condiciones de la zona y que cumplan con la finalidad de la producción,
5. Control de plagas y enfermedades: En los procesos de control de plagas y enfermedades, se recomienda preferiblemente el uso de métodos naturales, prácticas culturales y control biológico. Entre las prácticas culturales recomendadas están: incorporación de residuos de cosechas,

establecimiento de cultivos trampa, elección de fecha de siembra apropiada, uso de variedades resistentes.

6. Fertilización: elaboración de programas de fertilización basados en análisis de fertilidad de suelos, análisis foliares, tipo de suelo, vigor de la planta, variedad de la planta sembrada y producción esperada.

La FAO (2004, 2005), propuso BPA relativas a:

Suelo

- Reducción de la erosión hídrica y eólica mediante terrazas y cercos vivos
- Aplicación de fertilizantes en dosis y épocas adecuadas para permitir la fijación de nutrientes y evitar pérdidas
- Mantener o recuperar el contenido de materia orgánica en el suelo mediante la aplicación de estiércol, pastoreo y rotación de cultivos
- Reducir la compactación del suelo
- Mantener la estructura del suelo mediante la disminución de prácticas de labranza

Agua

- Practicar programas de riego que contemplen el monitoreo de las necesidades de la planta y el contenido de humedad del suelo con el fin de evitar pérdidas de agua por drenaje
- Prevenir la salinidad del suelo mediante la aplicación de agua de acuerdo a las necesidades y el reciclaje de la misma cuando sea posible
- Elección de cultivos con requerimientos hídricos adaptados a la disponibilidad de agua de la zona
- Mantener una cubierta vegetal permanente

Producción Animal

- Mantener el buen estado del animal (alimentación adecuada, confort y sanidad)
- Evitar alteraciones al ambiente por pastoreo inadecuado
- Minimizar el uso de antibióticos y hormonas

CAPÍTULO II

PRODUCCIÓN GANADERA BAJO CONDICIONES INOCUAS EN PRADERAS CON MANEJO SUSTENTABLE

La Dirección General de Inocuidad Agroalimentaria, Acuícola y Pesquera (DGIAAP) con el objeto de asegurar la calidad e inocuidad de los alimentos, ha puesto en marcha Programas Voluntarios de Inocuidad Pecuaria con asociaciones gremiales, productores e industriales para que incorporen sistemas de reducción de riesgos de contaminación durante la producción primaria y manufactura de alimentos de origen animal, mediante de la implementación de Buenas Prácticas de Producción Pecuarias (BPP) en unidades de producción primaria y de Buenas Prácticas de Manufactura (BPM) en establecimientos que procesan alimentos de origen animal para consumo humano.

En el Apartado de Programas de Buenas Prácticas de Producción se encuentran los siguientes programas:

- Unidades de Producción en la engorda de Ganado Bovino en Confinamiento.
- Unidades de Producción y Ordeña de Leche Caprina.
- Unidades de Producción Porcícolas.
- [Unidades de Producción Apícolas.](#)

Y en el apartado de Buenas Prácticas de Manufactura se encuentran los siguientes programas:

- [Establecimientos de Acopio y Envasado de Miel de Abeja.](#)
- Empacadoras de Carnes Frías y Embutidos No TIF

Existen también normas para el aseguramiento de calidad e inocuidad, sin embargo, están dirigidas principalmente a frutas y hortalizas; entre estas normas destacan las propuestas por la Sociedad Mexicana de Normalización y

Certificación S.C., (NORMEX) las cuales están referidas a productos agrícolas como: aguacate de exportación, mango de exportación y plátano dominico.

La certificación de la inocuidad de frutas y hortalizas frescas requiere capacitación y entrenamiento para la evaluación de BPA, BPM, POES (Procedimientos Estándares de Operación) y HACCP; para esta evaluación, en la etapa de producción, es necesario considerar los siguientes elementos:

1. Historia del sitio
2. Uso de los terrenos adyacentes
3. Fuentes de agua y su utilización
4. Control de plagas
5. Uso de fertilizantes
6. Prácticas de cosecha
7. Higiene de los empleados

2.1 Producción de alimentos para obtención de carne inocua

La alimentación en los ovinos es un aspecto fundamental a considerar para obtener carne inocua y de buena calidad; por ello es importante contemplar el suministro del alimento y el agua, así como la calidad de éstos. El Ministerio de Agricultura de Chile (2005), a través de la Comisión Nacional de Buenas Prácticas Agrícolas, propuso las siguientes especificaciones técnicas que deben considerarse para el manejo de la alimentación de ovinos bajo condiciones de inocuidad:

Suministro de alimento

1. Los ovinos deben contar con una alimentación que procure la obtención del adecuado nivel de nutrientes, dependiendo de su edad y condición productiva.

2. En caso de sistemas semi extensivos o intensivos, se debe garantizar que todos los animales obtengan su ración de alimento en un espacio adecuado de comederos para evitar competencia.
3. En períodos de escasez de alimento, se deberán contar con reservas adecuadas para evitar trastornos en la salud del animal.

Calidad del alimento

1. Los animales que se alimenten mediante pastoreo, deben tener acceso a una cantidad y calidad adecuada de forraje.
2. Se debe prevenir cualquier riesgo para el pastoreo del animal, o del producto final, a través de respetar los períodos de resguardo en el uso de fertilizantes, plaguicidas, herbicidas y abonos orgánicos.
3. El área de pastoreo debe estar libre de plantas tóxicas y otros elementos contaminantes (alambre, plástico) que pueden ser ingeridos por el animal.
4. Los alimentos y granos utilizados deben contener sólo los medicamentos y aditivos autorizados por la autoridad competente.
5. No se deben utilizar granos o semillas tratadas químicamente.
6. Los alimentos destinados a distintos usos deben estar claramente identificados y separados durante su almacenamiento.
7. Los alimentos utilizados para la alimentación de los ovinos no deben presentar contaminación física, química o biológica.

Suministro de agua

1. Los animales deben disponer de agua, de acuerdo a sus necesidades, según edad y estado productivo; el acceso al agua deberá ser de por lo menos 2 veces por día.

Calidad de agua

1. Las fuentes de agua usadas para bebida deben asegurar la inocuidad para los animales.
2. Se deben evaluar los riesgos de contaminación del agua a disposición para el ganado, así como realizar análisis para detectar posibles contaminaciones o bien establecer medidas preventivas y correctivas de los problemas detectados.

Los aspectos antes mencionados permiten que el productor tenga la seguridad de proporcionar alimento y agua libres de contaminación y por tanto, la carne obtenida de un ganado alimentado bajo condiciones de inocuidad será saludable para el consumidor.

2.2 Prácticas sustentables en praderas y pastizales para la producción ganadera

El manejo sustentable de praderas y pastizales contribuye al mejoramiento del sistema de producción de una manera importante, sin embargo, aunque los beneficios obtenidos al realizar prácticas sustentables pueden ser muchos tanto en materia ambiental como económica; existen muy pocos ejemplos relativos a la producción pecuaria; entre éstos se encuentran los trabajos realizados por la FAO en el sudoeste de Burkina Faso, en los cuales se están aplicando BPA para reducir la degradación de la tierra, sistemas de producción manejados con agricultura de conservación, agricultura orgánica y manejo biológico integrado de los suelos, todo esto con el fin de obtener el máximo provecho de sistemas de cultivos, pastos y ganadería. De igual manera, en Chile se están promoviendo programa de BPA para la producción pecuaria (porcinos, bovinos de carne y leche, ovinos, gallinas de postura y pollos de engorda) y agrícola (hortalizas, frutas, papas, trigo, maíz y arroz), manejando dentro de las BPA prácticas sustentables; el Departamento de Agricultura de los Estados Unidos (USDA), realiza investigaciones en el Servicio Nacional de Agricultura Sustentable con el fin de proponer prácticas sustentables aplicables

a la producción pecuaria de ese país. México tiene una investigación prácticamente nula en lo referente al manejo sustentable de praderas y pastizales; de manera general los trabajos sobre sustentabilidad están enfocados a suelos y algunos cultivos, entre los que destacan hortalizas y frutales.

En la producción pecuaria, de manera particular para ovinos, las prácticas sustentables más importantes, de acuerdo con Feenstra (1997), Gold (1999), Wells (2000) y Beetz (2001), son:

- 1) Selección de especies y variedades que se adapten a las condiciones de la zona de producción para reducir los posibles riesgos.
- 2) Diversificación de especies vegetales y animales dentro del sistema que permitan beneficios económicos y ecológicos.
- 3) Manejo del suelo mediante métodos que protejan e incrementen la productividad.
- 4) Rotación de cultivos para disminuir plagas (maleza, insectos, enfermedades); erosión y contaminación de agua por residuos de agroquímicos.
- 5) Manejo Integrado de Plagas mediante la utilización de umbrales económicos, monitoreo constante de poblaciones plaga potenciales, uso de variedades resistentes, rotación de cultivos, prácticas culturales, uso de control biológico, entre otras con el fin de reducir la necesidad de agroquímicos y haciendo énfasis en la prevención.
- 6) Incrementar el uso de control mecánico y biológico de maleza; prácticas de conservación de suelo y agua; uso de estiércol y abonos verdes.
- 7) Manejo de Nutrientes para garantizar la adecuada fertilidad del suelo controlando la cantidad, fuente, método y época de aplicación de

fertilizantes y mejoradores; así como para reducir la degradación del ambiente, particularmente de la calidad del agua.

- 8) Labranza de Conservación con el fin de minimizar la pérdida de nutrientes; erosión hídrica y eólica al conservar los residuos vegetales en la superficie del suelo.
- 9) Manejo del ganado considerando la movilidad del hato, alimentación diaria, sanidad, fuentes de alimentos estacionales y forrajes.
- 10) Programación de actividades en el proceso agrícola y el pecuario del sistema.
- 11) Selección de especies animales adaptadas a las condiciones de la región y al propósito del sistema.
- 12) Sistemas de Pastoreo controlados que permitan tener un balance entre la planta y los requerimientos del animal, mediante la utilización de carga animal adecuada, períodos de descanso y rotación de potreros.

Los sistemas de producción de forrajes manejados en forma adecuada contribuyen a la sustentabilidad del sistema de manera importante: a) el suelo incrementa el contenido de materia orgánica bajo un pastoreo controlado; b) mejora la estructura y la capacidad de retención de humedad; c) disminuye las pérdidas por erosión. (Beetz, 2001).

Feenestra (1997), Wells (2000) y Beetz (2001), coinciden en que la sustentabilidad en praderas se logra mediante la aplicación de prácticas de manejo como:

- 1) La elección de un sistema de pastoreo considerando la carga animal; tipo de animal; distribución, intensidad, frecuencia y época del pastoreo.

- 2) Monitoreo regular de la producción de las praderas (estimación de rendimiento); así como análisis de suelo que permitan determinar el nivel de nutrientes en el suelo; para aplicar la dosis y fuente de fertilizante en la época adecuada.
- 3) El pastoreo intenso en áreas infestadas con maleza mientras éstas son palatables (y antes de que produzcan semilla) es una buena forma de reducir sus poblaciones.
- 4) El uso de leguminosas incrementa el nivel de nitrógeno en el suelo, además de elevar la calidad del forraje.
- 5) Planes de manejo en las praderas basados en las necesidades del ganado y la disponibilidad de forraje, con el fin de aprovechar los excedentes para suplementación en períodos críticos.
- 6) Control de maleza y plagas mediante el pastoreo.

Los ovinos como todos los rumiantes convierten el forraje, que no puede ser utilizado directamente por los humanos en carne, leche o fibras; además esta especie es menos dependiente de granos que los bovinos, los porcinos y las aves. La integración de ovejas a un sistema de producción contribuye a la sustentabilidad, debido a que proveen al suelo de materia orgánica, disminuyendo procesos erosivos, si se pastorean con un sistema adecuado, permitiendo mantener un dosel vegetal, que elimina la pérdida del suelo; aunado a ello se cuenta con control de maleza, al mantener el espacio ocupado, así mismo, se disminuye la presencia de plagas al ser eliminadas mediante el pastoreo (Wells, *et al.* 2000).

Entre las prácticas sustentables dentro de un sistema de producción ovina se encuentran:

- 1) Elección de la raza de acuerdo a las condiciones climáticas y el propósito de la producción (Phillips, 1994).

- 2) Establecer praderas con especies forrajeras adaptadas a las condiciones edáficas y climáticas y que además permitan extender la duración del pastoreo (Wells, *et. al*, 2000).
- 3) Adición de leguminosas a las praderas para incrementar la calidad proteínica y reducir la fertilización nitrogenada.
- 4) Utilizar sistemas de pastoreo rotacional ya que incrementan la eficiencia en el aprovechamiento del forraje y contribuyen al control de parásitos en el ganado.
- 5) Prevención de enfermedades mediante el manejo de la nutrición y los programas de vacunación.
- 6) Monitoreo de excretas para detección de parásitos.
- 7) Aprovechamiento de subproductos como: estiércol, lana y leche para aumentar la rentabilidad del sistema.
- 8) Control de maleza mediante pastoreo como una alternativa al uso de herbicidas (Olson y Lacey, 1994).

Un enfoque sustentable en los sistemas de producción ovina incluye la combinación entre menores costos de alimentación y alojamiento, pastoreo controlado, establecimiento de praderas de mayor calidad y un manejo integrado de plagas, maleza y enfermedades.

2.3. BPA, BPM y BPH en sistemas de producción ovina

Las exigencias que los consumidores imponen a la producción agrícola y pecuaria, y que consecuentemente condicionan su existencia y rentabilidad, son cada vez más diversas y complejas; inicialmente la exigencia se centraba en el tema de la inocuidad alimentaria, pero en la actualidad, se exige además la protección de los trabajadores, la protección del ambiente, y de manera específica en la producción pecuaria, el bienestar del animal. Esto ha llevado al gobierno, a preocuparse por establecer instrumentos que aseguren el cumplimiento de dichas exigencias y a promover la aplicación de dichos instrumentos con los agricultores; entre estos instrumentos se encuentran las Buenas Prácticas Agrícolas, Buenas Prácticas de Manejo y Buenas Prácticas de Higiene.

Las siguientes especificaciones técnicas incluyen la protección del producto, del ambiente, los trabajadores y el bienestar animal.

Buenas Prácticas Agrícolas

1. Selección del terreno considerando ubicación, vías de comunicación, historial agrícola y/o pecuario del lugar, condiciones climáticas, tipo y características del suelo y disponibilidad de agua.
2. Selección de variedades adaptadas a las condiciones edáficas y climáticas de la zona, así como la finalidad de la producción.
3. Programa de fertilización basado en las necesidades nutrimentales del cultivo y los resultados del análisis de suelo con el fin de determinar dosis, fuente y época de aplicación adecuadas y evitar pérdidas.
4. Programa de riego basado en las necesidades hídricas del cultivo, el agua disponible proveniente de precipitación o almacenamiento.
5. Control de maleza mediante pastoreo intensivo del área infestada antes de que la maleza produzca semilla.
6. Implementación de un sistema de pastoreo rotacional manejando períodos de permanencia y descanso adecuados a las necesidades de la planta y el animal.
7. Utilizar excedentes de producción para la conformación de silos o henificado con el fin de suplementar la alimentación del ganado en períodos críticos.
8. Realizar prácticas de encalado para disminuir la acidez de los suelos.

9. Es recomendable realizar la siembra al inicio del período húmedo en las zonas que no cuentan con riego.
10. Se debe planificar el manejo y uso de praderas en el predio con el fin de evitar el deterioro de la calidad del forraje y el sobre o subpastoreo.
11. Establecimiento de asociaciones gramínea- leguminosa para incrementar la calidad proteínica del forraje y disminuir la fertilización nitrogenada en la pradera.
12. Mantener una cubierta vegetal permanente en los terrenos del predio para disminuir el efecto de la erosión hídrica y eólica, así como para mantener la humedad en el suelo.
13. Elección de especies animales adaptadas a las condiciones de la región y al propósito del sistema.
14. Prevención de enfermedades en el ganado mediante el manejo de la nutrición y los programas de vacunación adecuados; es también recomendable realizar el monitoreo de excretas para detección de parásitos.
15. Los animales deben disponer de agua y una dieta adecuada a sus necesidades; asimismo se deben evitar condiciones de estrés.
16. Los ovinos deben ser esquilados por lo menos una vez al año.
17. El diseño, construcción y mantenimiento de las instalaciones deben promover la salud y el adecuado rendimiento productivo del animal en todas las etapas de su vida.
18. Utilizar el estiércol del ganado para abonado de los cultivos.

19. Sólo deben utilizarse agroquímicos y medicamentos autorizados por la autoridad pertinente.

Buenas Prácticas de Manejo y Buenas Prácticas de Higiene

1. Programación de las actividades del proceso agrícola y del proceso pecuario.
2. Es necesario contar con un registro de aplicación de agroquímicos, fertilizantes, abonos u otros productos en cada pradera; así como fechas de siembra, pastoreo o corte y riegos que se apliquen en cada una.
3. Todos los animales deben estar identificados individualmente con un sistema legible, duradero y seguro; con el fin de controlar manejo sanitario, manejo reproductivo, inventario y manejo alimentario.
4. Los corrales y construcciones de confinamiento deben tener espacio suficiente para que los animales se muevan con facilidad sin causarse daño; además deben ser limpias, bien ventiladas y poseer buenas condiciones sanitarias.
5. Es necesario contar con un registro de tratamientos médicos en el cual se incluya: producto utilizado, dosificación, vía, fecha de aplicación y la identificación de los animales tratados.
6. Deben mantenerse registros de la capacitación y actividades destinadas a cada persona dentro del sistema de producción.
7. Los trabajadores deben recibir capacitación en donde se consideren las normas de higiene personal, ropa y equipo de trabajo.
8. Cada trabajador debe estar capacitado y entrenado en las labores específicas que realiza dentro del predio, para ello es necesario que

conozca las necesidades y el manejo de los animales que están a su cargo.

9. La operación de maquinaria y la aplicación de productos químicos requiere capacitación previa.
10. Las normas de manejo de los animales y las praderas, así como de maquinaria, medicamentos y agroquímicos, deberán ser entregadas a cada trabajador por escrito.
11. Los trabajadores deben conocer las BPA, BPM y BPH que se realizan dentro del sistema, así como la importancia que tienen para mantener la inocuidad de los alimentos, conservar el ambiente, y asegurar el bienestar de los involucrados.
12. El predio debe contar con instrucciones precisas para enfrentar riesgos durante la realización de actividades; estas instrucciones deben ser claras y de fácil entendimiento para todo el personal.
13. Se debe establecer un procedimiento escrito que considere el manejo de residuos generados dentro del predio; es necesario incluir: destrucción y eliminación de envases de agroquímicos o medicamentos; manejo y eliminación de material punzo cortante; y manejo y disposición de animales muertos.
14. Se debe mantener la limpieza del equipo de trabajo para evitar cualquier tipo de contaminación dentro del predio.
15. Las personas que manejen medicamentos y/o agroquímicos deben contar con equipo de protección (ropa, botas, lentes, guantes), con el fin de evitar riesgos para el personal y la contaminación de los productos.

16. Se recomienda que el personal cuente con ropa apropiada para su trabajo (overol y botas), ésta deberá mantenerse en condiciones adecuadas.
17. Se debe contar con un lugar específico que permita el correcto almacenamiento de los insumos utilizados en la producción.
18. Los animales que ingresen al predio deberán mantenerse en observación por 2 ó 3 semanas para detectar si existe algún problema sanitario; es recomendable que estos animales provengan de predios con buenas condiciones sanitarias.

En el caso de la producción ovina nacional, existen condiciones productivas muy diversas; por ello las BPA, BPM y BPH, planteadas pueden modificarse de acuerdo a las características de cada predio y productor.

CAPÍTULO III

PRODUCCIÓN AGROPECUARIA EN AHUAZOTEPEC, PUE.

3.1 Características de la comunidad

Ahuazotepec tiene una superficie de 110.99 kilómetros cuadrados ubicándose en el lugar 113 con respecto a los demás municipios del estado de Puebla; se localiza en la parte centro-oeste del estado (Fig. 1), siendo sus coordenadas geográficas: 20° 00' 06" - 20° 07' 06" de latitud norte y 98° 03' 42", 98° 10' 24" de longitud oeste. El municipio colinda al norte con Huauchinango, al sur y oeste con Zacatlán, y al este con el estado de Hidalgo; teniendo una altura sobre el nivel del mar de 2280 m.

La población total en el municipio de Ahuazotepec es de 9087 habitantes, de los cuales el 67.57% es Población Económicamente Activa; el 39.2% realiza actividades relacionadas con el sector primario; la población restante está comprendida en la Industria Manufacturera 29.4%, el Comercio 13.5% y la Construcción 13%; el 4.9% realiza otras actividades no especificadas (INEGI, 2003). Es evidente que las principales actividades que se realizan en el municipio están enfocadas a la agricultura, la ganadería y, en menor proporción, en el aprovechamiento forestal; por tanto, para lograr el desarrollo del municipio, la mayor atención deberá estar dirigida al sector primario.

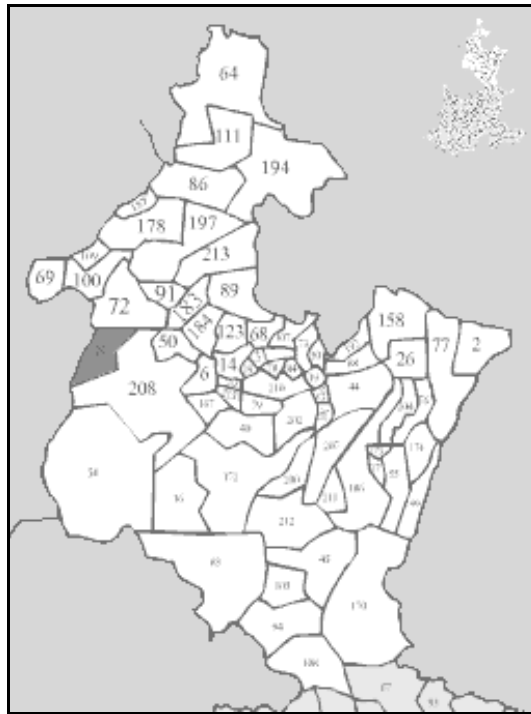


Fig. 1 ■ Ubicación Geográfica del municipio de Ahuazotepec, Pue.
Ilustración: La Sierra Viva (2005)

3.1.1 Características fisiográficas

Orografía

Orográficamente, Ahuazotepec, se localiza en la porción occidental de la Sierra de Puebla, que forma parte de la Sierra Madre Oriental; presentando un complejo montañoso que cubre la parte centro-occidental del municipio, el cual alcanza hasta 540 metros sobre el nivel del valle; además de un conjunto de mesetas, denominadas mesetas chicas, que se levantan 300 metros sobre el nivel del valle, las cuales presentan una superficie plana, que se localizan en la porción meridional. Así mismo, tiene un valle intermontañoso en la porción meridional, que presenta un declive sur-norte, suave pero constante, siguiendo el curso del Río Totolapa (Municipios de Puebla, 1999). Debido a estas condiciones, es posible encontrar una gama de sistemas productivos agrícolas y pecuarios, sin que la conformación fisiográfica del terreno establezca límites para permitir su diferenciación; por ello, se puede observar la producción, principalmente de granos básicos, en las zonas de ladera, lo cual ocasiona

problemas de erosión y pérdida de suelo fértil en aquellas zonas que pueden ser aprovechables para la explotación forestal y/o la producción ganadera, a través de la conformación de praderas o bien que tienen potencial para la implementación de cultivos frutícolas, los cuales permitiría mantener el suelo bajo condiciones técnicamente viables.

Suelo

Los suelos de la zona están caracterizados como Andosol órtico de textura media, teniendo un potencial de uso tanto agrícola como pecuario, permiten la mecanización continua en la partes planas y son aptos para el establecimiento de cultivos como Maíz, Frijol, Alfalfa y Manzano. En la actividad pecuaria se pueden establecer praderas cultivadas, para el aprovechamiento de ganado mayor y pequeñas especies (INEGI, 2003).

Para una mejor caracterización de los suelos de la zona de Ahuazotepec, se realizó un muestreo mediante un diseño semialineado en cruz o “x”, lo cual se determinó, al establecer puntos de muestreo homogéneos y no mayores a una hectárea. Se consideró una muestra compuesta de 6 individuales a una profundidad de 30 cm; se establecieron 15 áreas de muestreo, tomando en cuenta la inclinación y altura media con respecto al valle.

Se determinaron las propiedades físicas y químicas de cada muestra en el Laboratorio de Suelos de la FES-Cuautitlán, los resultados obtenidos son los siguientes:

Color

El color se determinó en húmedo y en seco mediante la comparación con la Tabla del Código Internacional Munsell; los suelos de la región presentan colores en seco que van de Pardo oscuro (tabla 10YR 3/3) a Pardo grisáceo oscuro (tabla 10YR 4/2) y Pardo amarillento oscuro (tabla 10YR 4/4), mientras que los colores en húmedo fueron Pardo muy oscuro (tabla 10YR 2/2) y Pardo grisáceo muy oscuro (tabla 10YR 3/2). (Anexo 1)

Densidad real, densidad aparente y porcentaje de espacio poroso

El espacio poroso presenta valores que van de 49 a 53%, mientras que la densidad aparente está entre 0.94 y 1.08 g·cm⁻³; la densidad real tiene valores entre 2.00 y 2.25 g·cm⁻³ (Anexo 2). Los valores antes mencionados clasifican a los suelos de Ahuazotepec como aptos para el desarrollo de las plantas; sin embargo, con un manejo inadecuado los suelos pueden tener problemas de compactación. De acuerdo a los resultados obtenidos al determinar la densidad aparente se puede concluir que los suelos aún no presentan problemas de compactación; mientras que el porcentaje de espacio poroso indica que los suelos tienen buen drenaje, favorecen el paso de agua y aire, y tienen una buena capacidad de retención de humedad.

Textura

La textura, determinada con el método de Bouyoucos, clasifica a los suelos como francos; con una variación entre arcillosos y arenosos (Anexo 3). Desde el punto de vista agrícola, la textura que presentan los suelos de la región permite que tengan una aireación óptima, retención de humedad adecuada, y en general un buen nivel de fertilidad; sin embargo el contenido de arenas es elevado y esto puede generar que tengan una baja capacidad de intercambio catiónico sobre todo en aquellos cuya fracción arcillosa es muy baja. El manejo de los suelos en la región debe contemplar: la rotación de cultivos en la que se incluyan los pastos, ya que estos, por sus sistema radicular promueven un mejor estado de agregación e incrementan la capacidad de retención de humedad; y la aplicación de abonos con el fin de evitar la compactación y disminuir la permeabilidad en los suelos con mayor contenido de arenas.

pH real y pH potencial

El pH real presenta valores entre 5.5 y 6.3 (moderadamente ácidos); mientras que el pH potencial puede estar entre 4.6 (fuertemente ácido) y

5.3 (moderadamente ácido) (Anexo 4). Los suelos de la zona presentan un alto grado de acidez, esto limita el aprovechamiento de algunos nutrientes como el nitrógeno, fósforo y azufre; así como de calcio y magnesio; sin embargo, el alto contenido de materia orgánica que presentan hacen que la acidez no limite totalmente el crecimiento de los cultivos, sobre todo praderas de ryegrass anual o perenne pueden funcionar con buenos rendimientos bajo estas condiciones.

Materia orgánica

El contenido de materia orgánica promedio está entre 1.7% (medio) y 6.25% (muy alto), (Anexo 5). El alto contenido de materia orgánica en los suelos de la zona favorece la retención de humedad, mejora el drenaje, proporciona algunos nutrientes como el nitrógeno, y disminuye el efecto de la acidez, permitiendo un buen crecimiento de las plantas.

Calcio y Magnesio

El contenido de Calcio es bajo, presenta valores entre 2.25 a 3.6 mEq·100g (Anexo 6), mientras que el de magnesio presenta valores de bajos a medios que van de 0.78 – 1.47 mEq·100g 281 (Anexo 7); esta característica es general en los suelos de la zona debido a la acidez que se presenta.

Capacidad de intercambio catiónico total

Los suelos de la zona presentan valores de CICT que van de 7.5% (Baja) a 15.3% (Media); lo cual indica que pueden tener problemas para retener cationes como calcio, magnesio, potasio, sodio, hidrógeno y amonio; además de afectar la acidez del suelo. (Anexo 8).

Sodio intercambiable y porcentaje de saturación de bases

Los suelos de Ahuazotepec no tienen problema de sodicidad; sin embargo el porcentaje de saturación de bases presenta valores que van de 31% a 61.9%; lo cual indica que la mayor parte de los terrenos tienen problemas de acidez (Anexo 9).

Porcentaje de nitrógeno total

El porcentaje de nitrógeno total va de 0.13% (Medio) a 0.48% (Muy alto); en la mayoría de los predios este elemento se presenta en niveles adecuados, sin embargo en zonas con pendiente y menor contenido de materia orgánica el nivel es menor, sin que llegue a ser una limitante en la producción. (Anexo 10).

Potasio intercambiable

El contenido de potasio en los suelos de la región es variable, pero en general es mayor a 0.18 mEq·100g; aunque existen zonas cuyo contenido es prácticamente nulo, estas se localizan en lugares con pendiente. (Anexo 11)

3.1.2 Hidrografía

Ahuazotepec, pertenece a la vertiente septentrional del estado de Puebla, conformada por las distintas cuencas parciales de los ríos que desembocan en el golfo de México, contando con dos ríos importantes: el Totolapa, con un recorrido de más de 10 kilómetros en dirección sur-norte y el río Tlachinalco que recorre el sureste y se une al Totolapa (La Sierra Viva, 2005). También cuenta con algunos ríos intermitentes como: el Arroyo y el Piedras Encimadas, que a su vez son afluentes de los ríos antes mencionados o del Coacuilá, el cual no cruza el municipio. Aunado a ello, se cuenta con 17 fuentes de abastecimiento provenientes de 5 pozos profundos y 12 manantiales, lo cual conforma la Región Hidrológica 27, estableciendo 15 localidades con red de distribución y 7 con sistemas de drenaje y alcantarillado (INEGI, 2003).

Particularmente, solo en la comunidad Laguna Seca se cuenta con canales revestidos y existe la posibilidad de riego durante todo el año, mientras que en la mayor parte del municipio, el riego es auxiliar en épocas de sequía.

3.1.3 Clima

El INEGI (2003), clasificó a Ahuazotepec como una zona con clima C(m), templado húmedo con abundantes lluvias en verano, presentando una temperatura media anual de 14.4 °C, con máximas de 27.5°C en el mes de abril y mínimas de -6.6°C en el mes de febrero y una precipitación total anual de 1064.9 mm. (Cuadro 1).

Cuadro 1. Promedio mensual de 20 años de temperatura, precipitación y evapotranspiración en el municipio de Ahuazotepec, Pue.

MES	Temperatura Media (°C)	Precipitación (mm)	ETP (mm)	0.5 ETP (mm)
Enero	11.5	35.7	58.4	29.2
Febrero	12.4	28.7	67.8	33.9
Marzo	14.6	25	93.8	46.9
Abril	16.2	37.5	115	57.7
Mayo	17.1	57	129	64.3
Junio	16.2	173	115	57.7
Julio	15.2	156	102	50.8

Continuación cuadro 1. Promedio...

MES	Temperatura Media (°C)	Precipitación (mm)	ETP (mm)	0.5 ETP (mm)
Agosto	15.4	153	104	52.2
Septiembre	15.1	198	100	50.2
Octubre	14.0	109	86.3	43.2
Noviembre	13.0	59.4	74.5	37.25
Diciembre	12.3	32.6	66.7	33.4
	14.4	1064.9	1112.5	556.75

Fuente: Elaboración personal a partir de datos del Servicio Meteorológico Nacional (1971 a 1991).

La estación de crecimiento por disponibilidad de humedad tiene una duración de 214 días, inicia el 15 de mayo y termina el 15 de diciembre; el período húmedo inicia el 1 de junio y finaliza el 1 de noviembre. La estación de crecimiento por temperatura tiene una duración de 183 días que comprende del 15 de abril al 15 de octubre, sin embargo, hay riesgo de que se presenten heladas tardías en los meses de marzo y abril y tempranas durante octubre y noviembre. La probabilidad de que se presenten días con granizo se da en los meses de abril, mayo y junio. (Gráfica. 1)

La fuente principal de agua para las plantas es la precipitación pluvial, por ello la distribución durante el ciclo y la cantidad total son factores importantes en la regulación de la posible adaptación de una especie forrajera y sobre todo el rendimiento. Particularmente en la zona de Ahuazotepec, los requerimientos hídricos anuales para ryegrass anual y perenne, orchardgrass, alfalfa y trébol blanco (cuadro 2), son cubiertos con el volumen anual de precipitación (cuadro 1); sin embargo, al presentarse una época de estiaje de enero a mayo, las plantas se ven afectadas en su crecimiento, pues necesitan de un promedio mensual que va de 33 a 65mm, esta condición ocasiona un mayor tiempo de recuperación entre pastoreos; además de coloraciones cloróticas lo cual se manifiesta en una disminución en la calidad del forraje y hace necesario establecer riego durante los meses donde la precipitación no es suficiente.

Por otra parte, durante los meses de Junio a Octubre, donde se concentra la mayor cantidad de precipitación (786 mm), se llegan a producir encharcamientos que ocasionan daños en praderas jóvenes ya que limitan su crecimiento y favorecen la compactación del suelo en los lugares donde existe sobrepastoreo, esto hace necesario implementar drenes en aquellos predios donde este problema es más severo. El problema de encharcamientos es menor en zonas con pendiente, sin embargo, en estas áreas es indispensable mantener la cubierta vegetal con el fin de evitar la erosión hídrica que pudiese presentarse por las elevadas precipitaciones.

Cuadro 2. Requerimientos climáticos en algunas especies forrajeras de clima templado

ESPECIE	mm·año ⁻¹	T°C
Ryegrass anual (<i>Lolium multiflorum</i> Lam.)	500	Mínima:3-5 Óptima:18 – 25 Máxima: 35
Ryegrass perenne (<i>Lolium perenne</i> L.)	457-635	Mínima:3-5 Óptima: 18–25 Máxima: 35
Orchardgrass (<i>Dactylis glomerata</i> L.)	600	Mínima:2-5 Óptima: 18–25 Máxima: 35
Alfalfa (<i>Medicago sativa</i> L.)	400	Mínima: 2-3 Óptima: 18-20 Máxima: 35
Trébol blanco (<i>Trifolium repens</i> L.)	775	Mínima: 2-3 Óptima: 18-20 Máxima: 35

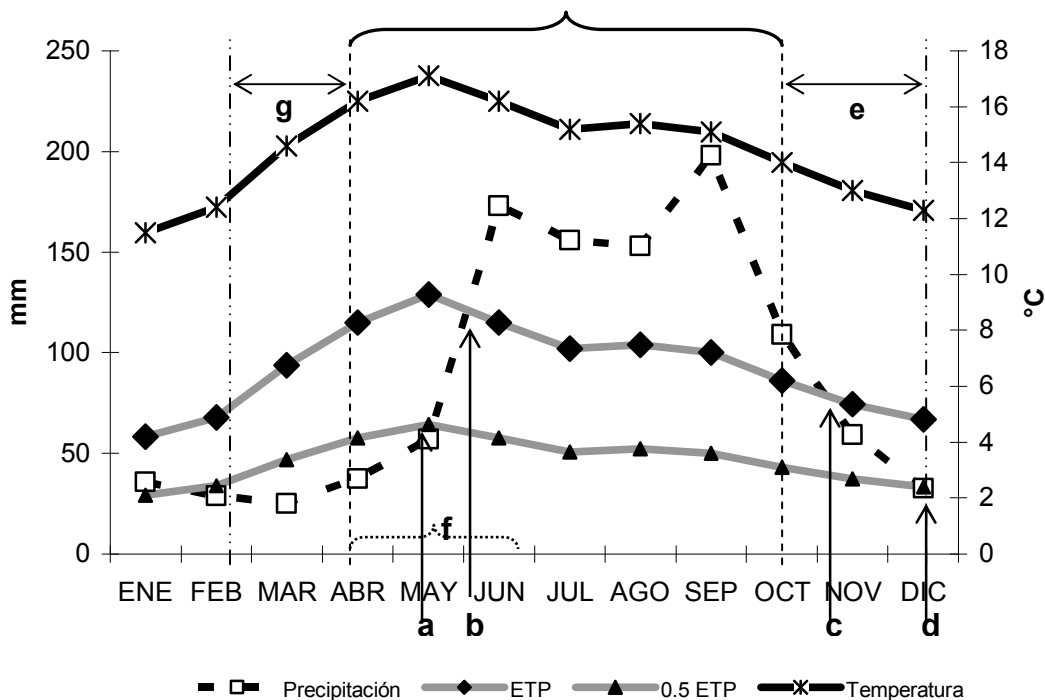
Fuente: Elaboración personal con información de Hannaway et al., (1999); Moore (2003.); Pearson e Ison, (2003)

La temperatura, al igual que la precipitación, es un factor de alta influencia en el rendimiento de una especie forrajera, Ahuazotepec presenta una temperatura media anual de 14.4°C, con máximas de 27.5°C durante abril y mínimas de -6.6°C en febrero (Cuadro 1); las especies forrajeras manejadas en la zona tienen requerimientos de temperatura con un rango óptimo de 18 a 25°C, sin embargo resisten temperaturas mínimas de 2 a 5°C y máximas de 35°C. Estas condiciones provocan que durante el período entre diciembre y febrero se presenten daños por frío, los cuales se manifiestan con manchas cloróticas; y lento crecimiento; así como un período de recuperación mayor entre cortes; generalmente se incrementa entre dos y tres semanas. Aunque se presenta un período con probabilidad de granizo entre abril y junio; no se ocasionan daños de consideración en las praderas debido al hábito de crecimiento de las plantas.

Gráfica 1. Climograma Ahuazotepec, Pue

CLIMOGRAMA AHUAZOTEPEC, PUE.

Período Libre de Heladas



a = Inicio de la Estación de Crecimiento
 c = Fin del Período Húmedo
 e = Período con probabilidad de heladas tempranas
 g = Período con probabilidad de heladas tardías

b = Inicio del Período Húmedo
 d = Fin de la Estación de Crecimiento
 f = Probabilidad de Granizo

Fuente: Elaboración Personal con datos del Servicio Meteorológico Nacional (1971 a 1991).

La época de siembra en Ahuazotepec es entre mayo y junio; en zonas de temporal las labores de preparación del terreno se hacen después de la primera lluvia, una vez realizada esta labor se hace la siembra; mientras que en zonas de riego la preparación del terreno se hace aplicando un riego ligero entre el 15 y 30 de mayo, inmediatamente después se realiza la siembra, para cultivos forrajeros de corte y praderas establecer la fecha de siembra al inicio de la temporada de lluvias favorece el establecimiento debido a que se tienen las mejores condiciones de temperatura y humedad.

3.1.4. Servicios para la producción

Vías de comunicación

Estratégicamente Ahuazotepec, se encuentra sobre la carretera federal 119 México – Tuxpan, lo que le permite transportar los productos agropecuarios en corto tiempo, ya sea a grandes centros de abasto nacional como el de la Ciudad de México, Pachuca y Puebla, el tiempo de recorrido es de 2.5, 1.5 y 2.0 horas, respectivamente; se tiene acceso a centros de abasto regionales como Tulancingo, Huauchinango o Zacatlán, que se localizan a 30 minutos de la cabecera municipal y localmente se comunica por caminos vecinales entre 18 comunidades aledañas a la cabecera municipal. De tal forma, se tiene un mercado potencial muy elevado de productos agrícolas y pecuarios, así como el ingreso de insumos y tecnología de punta con fácil acceso; tanto a nivel nacional como internacional, al poderse comunicar a las ciudades que cuentan con aeropuertos y puertos marítimos, que le permiten llegar a mercados de norte, centro y sur América; asimismo, la carretera 119, entronca con el ramal que lleva a la parte más cercana de la frontera norte, presentando opciones más simples de movimiento de mercancías.

Comercio

El municipio cuenta con cuatro unidades de comercio y abasto (dos tianguis, un mercado público y un centro receptor de productos básicos); los tianguis, se ubican uno en la cabecera municipal y otro en la comunidad de Beristain; en ambos se comercializan productos agrícolas provenientes de Tulancingo, Puebla, Zacatlán y Huauchinango. Los productos que localmente se producen y expenden en éstos lugares son básicamente carnes de pollo, bovino y porcino; particularmente en el tianguis de Beristain se cuenta con una división donde se comercializa el ganado local, generalmente ovinos.

Otros centros potenciales de venta cercanos son los mercados de Huauchinango, Zacatlán y Tulancingo, siendo éste último de gran importancia debido a la alta demanda de ovinos para la elaboración de barbacoa.

3.2 Sistemas ganaderos

Ahuazotepec tiene 2519 hectáreas dedicadas a la agricultura; de las cuales el 50% cuenta con red hidráulica para riego en la época de secano, principalmente para cultivos de maíz y en menor proporción avena, frijol y forrajes de corte. Mientras que la ganadería de la zona se caracteriza por ser de traspatio, sin embargo, recientemente se están generando sistemas de producción ganaderos, principalmente de ovinos, pues estos son menos demandantes de forraje que los bovinos y también porque el gobierno estatal, a través del programa Alianza para el Campo, apoya a grupos de productores para iniciar éste tipo de explotación, entregando un paquete de 20 vientres y un semental, y el pago del 50% de un técnico, el cual es un veterinario con un desconocimiento casi total del proceso productivo de los forrajes, haciendo deficiente el cuidado de las áreas productivas y por ende del manejo del hato en general, pues definen objetivos en la sanidad de los animales y en algunos casos la ganancia de peso, sin importar el sustento alimenticio de bajo costo.

3.2.1 Sistemas de producción

En el aprovechamiento de la especie ovina en México, sobresalen los sistemas de producción de corderos para pie de cría, la engorda de corderos en pastoreo y la engorda intensiva de corderos en corral; estando relegada a segundo plano la producción de lana y leche. La producción de carne de borrego se desarrolla en mayor grado bajo condiciones de pastoreo, principalmente en agostaderos, representando un proceso lento y poco eficiente, con pesos al mercado de 30 a 40kg, entre 1 y 2 años de edad, alta mortalidad y bajos rendimientos; resultando bajo estas condiciones un proceso ineficiente. La situación actual del mercado de carne de borrego sugiere que la engorda de corderos se realice en praderas cultivadas con elevada producción de forraje y de excelente calidad nutritiva. (Sánchez, 1999)

En Ahuazotepec, la producción ganadera está definida en su mayor parte por ovinos en el orden de 55.44% con relación al inventario ganadero total, más bovinos y porcinos; esto sin considerar la producción avícola de la región. En general, las especies de ovinos que encontramos son de baja calidad genética, siendo en su mayoría criollos o bien cruza de éstos con Hampshire y Suffolk

aunque es posible observar algunos productores con animales cruzados de razas como Friesian, Polipey y Dorper, siendo estos los menos de la región.

Las prácticas reproductivas y de mejora genética en los sistemas ganaderos de la zona se reducen a la separación de machos y hembras durante el encierro, aunado a ello, la ausencia de los registros técnicos más básicos como son: identificación numérica, calendario de medicación, control de partos y destetes, y control de peso; ocasionan que sea difícil la implementación y funcionamiento de cualquier programa cuyo objetivo sea el incremento de la productividad dentro del sistema de producción.

El manejo sanitario del hato, en la mayoría de los casos, se reduce a algunas prácticas como el diagnóstico y control de la brucelosis; esto debido a que el certificado de hato libre de brucela es obligatorio para todos los productores beneficiados por programas gubernamentales, principalmente Alianza para el Campo, y es además un requisito para aquellos que deseen movilizar ganado dentro del país. Algunos productores realizan prácticas como la aplicación de desparasitantes, generalmente se utilizan medicamentos como la *Ivermectina* y el *Albendazol*, estos productos se aplican 1 ó 2 veces al año y en muchas ocasiones sólo cuando el animal está enfermo; también existen productores que llevan un calendario de medicación y realizan la aplicación de estos productos cada 3 meses.

Aunque los ovinos son una especie en la que los problemas sanitarios son relativamente raros y en muchos casos dependientes de las condiciones en las que se maneja el ganado; es posible que estos problemas se disminuyan mediante un manejo preventivo; Tórtora (2000), recomienda importante que el productor considere un programa para controlar enfermedades, ya que éstas representan una de las principales limitantes para lograr la eficiencia en los sistemas productivos; de acuerdo a la información existente, los productores de ovinos señalan que el único parámetro de "tecnificación" que se puede registrar en la mayoría de ellos, es la aplicación de desparasitantes y la utilización de sales; sin embargo, éstas prácticas se realizan sin calendarios o tratamientos específicos, de manera general se aplica cuando los animales se ven en mala

condición, es decir cuando su rendimiento disminuye notoriamente y basándose en la recomendación de alguna tienda de agroquímicos.

Estas características son debidas a que la producción en la mayoría de los casos es familiar o de traspatio, sin embargo, esto genera la posibilidad de implementar un manejo sustentable que permita incrementar la eficiencia en el aprovechamiento de recursos y la productividad de estos sistemas.

3.2.2 Características de los potreros

La mayor parte de la producción ganadera en Ahuazotepec se da en las zonas de agostadero, por tanto, si bien existe el potencial para la ganadería comercial éste se limita por el rezago tecnológico y la deficiente asesoría técnica de la zona. Este tipo de sistemas de producción trae como consecuencia el sobrepastoreo, la erosión y pérdida de recursos en éstas áreas.

Los potreros se caracterizan por ser zonas de agostadero, cuya vegetación predominante está integrada por gramas nativas, como el kikuyo (*Pennisetum clandestinum*) y algunos bromos (*Bromus sp*); existen también áreas cultivadas con especies forrajeras de corte como la alfalfa variedad San Miguel (*Medicago sativa L.*), el trébol rojo (*Trifolium pratense L.*); y algunas gramíneas como orchardgrass (*Dactylis glomerata L.*), ryegrass anual de las variedades Tetragold o Hércules (*Lolium multiflorum Lam.*) y avena (*Avena sativa L.*); si bien las praderas no son predominantes en la zona, se están introduciendo y adquieren cada vez mayor importancia debido al incremento en el uso de granos, el cual aumenta los costos de producción. El control de plagas y maleza no es una práctica común en los sistemas de producción de forrajes; estas prácticas se limitan al control químico en maíz; sin embargo, en las praderas y cultivos forrajeros de corte como la alfalfa las plagas no son un problema frecuente.

La infraestructura básica para la producción pecuaria en el municipio consiste en un corral o encierro y en algunas ocasiones, cuando el productor cuenta con

áreas para pastoreo, generalmente establece cercas periféricas de malla borreguera.

En los sistemas de producción con mayor número de cabezas se cuenta con cerco eléctrico móvil y cercas periféricas fijas, sin embargo, aunque se tiene la infraestructura básica para implementar un sistema de pastoreo controlado, como sería el rotacional; no se realiza la división de potreros, esto ocasiona, entre otras cosas, sobrepastoreo, disminución de la permanencia de la pradera, invasión de malas hierbas y por ende, afectación en el rendimiento y calidad de las especies vegetales.

3.2.3 Manejo de las praderas

En los sistemas ganaderos de Ahuazotepc se manejan especies forrajeras para corte y/o pastoreo; dentro de las especies forrajeras de corte se encuentran: alfalfa var. San Miguel (*Medicago sativa*), trébol rojo (*Trifolium pratense*), y avena (*Avena sativa*); mientras que para pastoreo se manejan ryegrass anual var. Tetragold o Hércules (*Lolium multiflorum*), orchardgrass (*Dactylis glomerata*) y mezclas de éstos con trébol blanco (*T. pratense*) y alfalfa. De acuerdo con Wells *et. al.* (2000), la producción ovina basada en forrajes requiere del mejoramiento del pasto y el incremento de la estación de pastoreo; pudiendo lograr esto mediante la adición especies tanto de gramíneas como de leguminosas; aunado a ello la alimentación basada en pastoreo es menos costosa que la que se hace con heno, silo, granos o concentrados.

Las áreas donde se han establecido praderas mixtas tienen menos problemas de maleza, el forraje es de mayor calidad y permite mantener a un número mayor de cabezas que cuando se pastorean zonas de agostador; sin embargo, al no manejar un sistema de pastoreo intensivo, se observan zonas sin vegetación y otras con un rebrote más lento en comparación con el resto de la pradera.

Cantú (1991) propuso como factores determinantes en la elección de un sistema de pastoreo los siguientes:

- a) Carga animal: es el número de animales que pastorean en un área dada un tiempo específico.
- b) Capacidad de carga: número de animales que pueden ser sostenidos sobre una determinada área en un tiempo específico pero sin deterioro de la pradera.
- c) Tipo de animal: está determinado por la preferencia del ganadero, el tipo de pastizal y sus características y el manejo de los animales se debe hacer de acuerdo a su hábito alimenticio.
- d) Distribución del pastoreo: dispersión del ganado dentro de una unidad de manejo o área, con el fin de que las especies forrajeras sean utilizadas uniformemente evitando sub o sobrepastoreo.
- e) Intensidad del pastoreo: es el grado o porcentaje de defoliación que sufre una planta en un corte.
- f) Frecuencia del pastoreo: es la periodicidad con la cual las plantas forrajeras son defoliadas por el animal; intervalo entre defoliaciones sucesivas.
- g) Época de pastoreo: es el forraje removido en diferentes épocas, medidas a través de la curva de crecimiento de la planta; debe expresarse en términos fenológicos.

Los sistemas ganaderos de la zona se caracterizan por no tener un sistema de pastoreo definido, aunque podría agruparse dentro del pastoreo extensivo ya que el manejo del animal y las plantas es mínimo.

El sistema utilizado consiste en sacar a los animales del encierro durante el día y dejarlos en libertad dentro de un área determinada por el productor; el ganado cambiará a otra cuando la vegetación de la primera se haya terminado en la mayor parte; una persona se mantiene durante el tiempo que pastan los animales para evitar que éstos se dispersen; o bien, se amarra cada animal a una estaca dejando alrededor de seis metros de lazo libres con el fin de que cada animal consuma la vegetación que se encuentra en esa área.

En los lugares donde se cuenta con forraje para corte, los animales sólo salen del encierro alrededor de 2 horas durante las cuales pastan libremente en la zona asignada por el productor; una vez en el encierro, se suministra el forraje previamente cortado y achicalado; no se manejan raciones, generando un consumo heterogéneo entre los animales además de la selección de las partes más palatables por los animales de mayor tamaño; por tanto, la engorda del hato es desigual y se tienen deficiencias nutrimentales muy notorias en algunos animales.

El pastoreo, en la mayoría de los casos, se hace en las zonas de agostadero, donde la vegetación predominante son las gramas nativas, las cuales tienen baja calidad proteínica; esto aumenta la selectividad de las especies más palatables generando sobrepastoreo en algunas áreas y por tanto problemas de erosión, así como pérdida de suelo fértil y vegetación.

3.2.4 Manejo alimenticio del hato

La ganadería en Ahuazotepec generalmente está condicionada a pequeñas superficies, generando la necesidad de mantener el ganado semiestabulado; por tanto, la alimentación representa uno de los principales costos de producción. Sánchez (1999), menciona que cuando existen deficiencias nutricionales, la rentabilidad de las explotaciones disminuye debido a: menores tasas de crecimiento, producción de leche y porcentaje de pariciones; mayor edad a la pubertad, problemas sanitarios, muerte de animales y mayor cantidad de alimento por unidad de producto.

La mayor parte de la dieta en los sistemas de producción ganadera de la zona proviene de forrajes; Además del pastoreo en zonas de agostadero es característico que durante el período de estiaje se complementa la alimentación del ganado con residuos de cosecha (principalmente zacate de maíz) y/o granos; con el fin de mantener el ganado en las condiciones mínimas

aceptables hasta el inicio del período húmedo, que es cuando se dispone de forraje suficiente.

Los procesos de conservación de forrajes no son una práctica común en la zona, a pesar de que el municipio presenta un período de sequía definido durante el cual, la escasez forrajera incrementa el consumo de granos y alimentos balanceados y por ende los costos de producción. En las zonas donde se dispone de riego, es posible disponer de forraje a lo largo del año mediante el establecimiento de praderas, esto permitiría disminuir el consumo de granos y alimentos balanceados durante los períodos críticos (sequía e invierno) o bien se podrían cultivar forrajes de corte durante el período húmedo con el fin de realizar prácticas de conservación como ensilado o henificado.

CAPÍTULO IV

EVALUACIÓN DE LA SUSTENTABILIDAD EN EL SISTEMA

4.1 Evaluación del Sistema con MESMIS

La evaluación del sistema mediante la metodología MESMIS (Marco para la Evaluación de Sistemas de Manejo incorporando Indicadores de Sustentabilidad) se llevó a cabo mediante un ciclo de evaluación que contiene los siguientes elementos:

- A. Definición del objeto de evaluación
- B. Identificación de los Puntos Críticos del sistema
- C. Selección de Criterios de Diagnóstico e Indicadores
- D. Medición de indicadores
- E. Presentación e integración de resultados

1. Definición del objeto de evaluación

Cuadro 3. Caracterización del sistema de producción ovina actual en la región de Ahuazotepec, Pue.

FASE	SISTEMA ACTUAL
Pastoreo	Pastoreo libre No hay división de potreros No se maneja carga animal No se establecen períodos de descanso Generalmente se utilizan zonas de agostadero como potreros.
Selección de Especies	La elección se basa en las recomendaciones de las casas de semillas.
Preparación del terreno	Consiste en dos pasos de rastra; se realiza de acuerdo a la fecha de siembra

Continuación cuadro 3. Caracterización...

FASE	SISTEMA ACTUAL
Siembra	Fecha de siembra: en mayo o junio; en terrenos de temporal se realiza después de la primera lluvia Densidad de siembra: 25-30 kg·ha ⁻¹ Profundidad de siembra: se realiza a 1 cm, para lograr esta profundidad, la semilla se tapa con ramas o una viga ligera. Método de Siembra: voleo
Riego	Riego inicial después de la siembra, por gravedad (en zonas de riego)
Fertilización	Al momento de la siembra 50 kg·ha ⁻¹ de Urea (sólo para alfalfa y maíz)
Control de maleza	No se realiza, excepto en cultivos anuales como el maíz en el que se hace con herbicidas o mecánico y en frijol se realiza de manera mecánica,
Control de plagas	
Manejo de Enfermedades	
Alimentación Suplementada	La suplementación se hace a base de granos, principalmente maíz; en algunas ocasiones se utilizan alimentos balanceados.

Cuadro 4. Caracterización del sistema de producción ovina alternativo para la región de Ahuazotepec, Pue.

FASE	SISTEMA ALTERNATIVO
Pastoreo	Pastoreo rotacional considerando: carga animal, capacidad de carga, tipo de animal, distribución, intensidad, frecuencia y época del pastoreo

Continuación cuadro 4. Caracterización....

FASE	SISTEMA ALTERNATIVO
Selección de Especies	<p>Basada en condiciones climáticas y edáficas del lugar, uso proyectado (pastoreo o corte)</p> <p>Pradera anual: ryegrass anual, alfalfa y trébol.</p> <p>Pradera perenne: orchardgrass y/o ryegrass perenne, alfalfa y trébol blanco.</p>
Preparación del terreno	<p>Dos pasos de arado (de discos o cincel de acuerdo a las características del terreno) y un riego ligero</p>
Siembra	<p>Fecha de siembra: inicio del período húmedo</p> <p>Profundidad: 0.5-1 cm en suelos arcillosos y 1-2.5 cm en suelos arenosos.</p> <p>Densidad: de acuerdo a la cantidad de semilla pura viable</p> <p>Ryegrass anual 3-35 kg·ha⁻¹</p> <p>Ryegrass perenne 3-25 kg·ha⁻¹</p> <p>Orchardgrass 2-3 kg·ha⁻¹</p> <p>Alfalfa 8-15 kg·ha⁻¹</p> <p>Trébol blanco 2-4 kg·ha⁻¹</p> <p>Método:</p> <p>Voleo, hileras (sembradora brillón o cultipacker) o siembra directa con herbicidas. En asociaciones gramínea-leguminosa se puede hacer con una sembradora de granos.</p> <p>Siembra directa con herbicidas, labranza mínima</p>

Continuación cuadro 4. Caracterización....

FASE	SISTEMA ALTERNATIVO
-------------	----------------------------

Riego	Lámina de riego definida por Precipitación Evapotranspiración Agua almacenada o a disposición para riego Requerimiento hídrico: Ryegrass anual: 500 mm·año ⁻¹ Ryegrass perenne: 457-635 mm·año ⁻¹ Orchardgrass: 600 mm·año ⁻¹ Alfalfa: 400 mm·año ⁻¹ Trébol blanco: 775 mm·año ⁻¹ Periodicidad: después de cada pastoreo
Fertilización	Análisis de suelo previo para determinar nivel de fertilidad y fuentes a utilizar
Control de maleza	Se realiza con: Herbicidas o mediante corte o pastoreo intensivo.
Control de plagas	Prácticas culturales Manejo controlado del pastoreo
Manejo de Enfermedades	Elección de variedades resistentes Pastoreo
Alimentación Suplementada	Utilización en períodos críticos (sequía e invierno) Granos: fuente de energía Oleaginosas: fuente de proteína Sales: fuente de minerales Forrajes conservados Concentrados: contenido de proteína 18%

De acuerdo a la caracterización de los sistemas actual y alternativo, se identificaron las siguientes determinantes biofísicas, tecnológicas y de manejo y socioeconómicas y culturales.

Cuadro 5.

Determinantes del Agroecosistema en el sistema de producción ovina actual y alternativo para la región de Ahuazotepec, Pue.

DETERMINANTES DEL AGROECOSISTEMA		SISTEMA DE MANEJO ACTUAL	SISTEMA DE MANEJO ALTERNATIVO
BIOFÍSICAS	Clima	C(m); templado húmedo con abundantes lluvias en verano	
	Precipitación	1064.9mm	
	Temperatura	Mínima: -6.6°C Media: 14.4°C Máxima: 27.5°C	
	Suelo	Textura: Media, suelos francos con variaciones entre franco-arcillosos y franco-arenosos. pH: entre 5.5 y 6.3. Contenido de materia orgánica promedio: entre 1.7 y 6.25% Nitrógeno total: 0.13 a 0.48% Potasio intercambiable: 0.18 – 2.26 mEq de K ⁺ ·100g Calcio: 2.25 a 3.6 mEq de Ca ⁺² ·100g Magnesio: 0.78 – 1.47 mEq de Mg ⁺² ·100g Capacidad de Intercambio Catiónico Total: 7.5 a 12.3%. Porcentaje de Saturación de Bases: 31% a 61.9%;	
	Altura	2280 msnm	
	Hidrografía	Río Totolapa y Río Tlachinalco	

Continuación cuadro 5. Determinantes del...

DETERMINANTES DEL AGROECOSISTEMA		SISTEMA DE MANEJO ACTUAL	SISTEMA DE MANEJO ALTERNATIVO
BIOFÍSICAS	Orografía	Complejo montañoso en la parte centro-occidental del municipio, un conjunto de mesas en la parte meridional y un valle intermontañoso en la porción meridional	

	Localización	Oeste del Estado de Puebla Latitud 20°00'06" y 20°07'06" N Longitud 98°03'42" y 98°10'24" W Superficie: 110.99 km ²	
TECNOLÓGICAS Y DE MANEJO	Especies vegetales	Gramas nativas para pastoreo (kikuyo y bromos). Cultivos anuales: maíz, frijol y avena. Pradera de Ryegrass, orchagrass y trébol blanco. Forrajes de corte: alfalfa y, veza y trébol rojo.	Pradera anual: ryegrass anual, alfalfa y trébol. Pradera perenne: orchardgrass y/o ryegrass perenne, alfalfa y trébol blanco.
	Especies animales	Ovinos, bovinos (pastoreo) Porcinos (estabulado). Aves (gallinas y guajolotes)	Ovinos
	Sistema de Cultivo	Cultivos anuales Praderas Forrajes de corte Gramas nativas	Pradera

Continuación cuadro 5. Determinantes del...

DETERMINANTES DEL AGROECOSISTEMA		SISTEMA DE MANEJO ACTUAL	SISTEMA DE MANEJO ALTERNATIVO
OGI CAS Y DE	Tecnología empleada	Mixta	Mixta

	Preparación del terreno	Dos pasos de rastra	Dos pasos de arado (de discos o cincel de acuerdo a las características del terreno) y un riego ligero
	Siembra	<p>Fecha de siembra: durante mayo y junio.</p> <p>Densidad de siembra: Praderas y forrajes de corte: 25-30 kg·ha⁻¹</p> <p>Cultivos anuales: variable</p> <p>Profundidad de siembra: 1 cm.</p> <p>Método de Siembra: voleo</p>	<p>Fecha de siembra: inicio del período húmedo</p> <p>Profundidad: 0.5-1 cm en suelos arcillosos y 1-2.5 cm en suelos arenosos.</p> <p>Densidad</p> <p>Ryegrass anual 3-35 kg·ha⁻¹</p> <p>Ryegrass perenne 3-25 kg·ha⁻¹</p> <p>Orchardgrass 2-3kg·ha⁻¹</p> <p>Alfalfa 8-15 kg·ha⁻¹</p> <p>Trébol blanco 2-4kg·ha⁻¹</p>

Continuación cuadro 5. Determinantes del...

DETERMINANTES DEL AGROECOSISTEMA	SISTEMA DE MANEJO ACTUAL	SISTEMA DE MANEJO ALTERNATIVO
---	---------------------------------	--------------------------------------

TECNOLÓGICAS Y DE MANEJO	Siembra		Método: Voleo, hileras (sembradora brillón o cultipacker) o siembra directa con herbicidas. En asociaciones gramínea-leguminosa se puede hacer con una sembradora de granos. Siembra directa con herbicidas, labranza mínima
	Fertilización	Al momento de la siembra 50 kg·ha ⁻¹ de urea, sólo en maíz y alfalfa. En algunas zonas se utiliza estiércol obtenido del ganado del productor.	Análisis de suelo previo para determinar nivel de fertilidad y fuentes a utilizar
	Riego	Se aplica únicamente en zonas de riego, consiste en un riego inicial por gravedad	Lámina de riego definida por Ryegrass anual: 500 mm·año ⁻¹ Ryegrass perenne: 457-635 mm·año ⁻¹

Continuación cuadro 5. Determinantes del...

DETERMINANTES DEL AGROECOSISTEMA	SISTEMA DE MANEJO ACTUAL	SISTEMA DE MANEJO ALTERNATIVO
---	---------------------------------	--------------------------------------

TECNOLÓGICAS Y DE MANEJO	Riego		Orchardgrass: 600 mm·año ⁻¹ .Alfalfa: 400 mm·año ⁻¹ Trébol blanco: 775 mm·año ⁻¹ . Periodicidad: después de cada pastoreo
	Manejo de Plagas	En praderas y forrajes de corte no se realizan. En cultivos anuales se hace control de maleza	Se realiza con: Herbicidas o mediante corte o pastoreo intensivo (<i>clipping</i>)
	Manejo de Enfermedades	con herbicidas o mecánico.	Elección de variedades resistentes Pastoreo
	Manejo de Maleza		Prácticas culturales Manejo controlado del pastoreo
	Pastoreo	No se maneja un sistema de pastoreo definido	Pastoreo rotacional

Continuación cuadro 5. Determinantes del...

DETERMINANTES DEL AGROECOSISTEMA	SISTEMA DE MANEJO ACTUAL	SISTEMA DE MANEJO ALTERNATIVO
---	---------------------------------	--------------------------------------

SOCIOECONÓMICAS Y CULTURALES	Objetivo de la Producción	Obtener ingresos monetarios Autoconsumo	Obtener Ingresos monetarios Manejo sustentable de recursos
	Tamaño de la Unidad Productiva	Pequeña propiedad: 3 - 20 has Ejidal: 2 hectáreas	-
	Tipo de Unidad	Pequeña Propiedad Ejido	-

2. Identificación de los Puntos Críticos del Sistema

Mediante la definición del sistema de manejo se identificaron los puntos críticos que afectan la sustentabilidad del mismo; en el siguiente cuadro se presentan los puntos críticos por atributo de sustentabilidad:

Cuadro 6. Puntos críticos por atributo de sustentabilidad en sistemas de producción ovina en la región de Ahuazotepec, Pue.

ATRIBUTO	PUNTOS CRÍTICOS
Productividad	pH del suelo Selección de especies Fecha de siembra Profundidad de siembra Periodicidad de riego Dosis y fuente de Fertilización Carga animal Frecuencia del pastoreo

Continuación cuadro 6. Puntos críticos...

ATRIBUTO	PUNTOS CRÍTICOS
Estabilidad, Resilicencia, Confiabilidad	Especies vegetales manejadas Lámina y método de riego Sistema de pastoreo Capacidad de carga

	Variación del rendimiento Objetivo de la producción
Adaptabilidad	Selección de especies Fecha de siembra Capacitación
Autogestión	Capacidad de cambio y asimilación de innovaciones

3. Selección de los criterios de diagnóstico e indicadores

Los criterios de diagnóstico e indicadores identificados, para evaluar la sustentabilidad del sistema de estudio se presentan en el cuadro 7.

Cuadro 7. Criterios de diagnóstico e indicadores para evaluación de sustentabilidad en el sistema de producción ovina actual en la región de Ahuazotepec, Pue.

ATRIBUTO	CRITERIO DE DIAGNÓSTICO	INDICADORES
Productividad	Eficiencia	Rendimiento Calidad del producto Eficiencia energética Ingreso (en trabajo)

Continuación cuadro 7. Criterios de diagnóstico...

ATRIBUTO	CRITERIO DE DIAGNÓSTICO	INDICADORES
Estabilidad, resiliencia, confiabilidad	Diversidad	Especies manejadas Tipo de cultivo Variación de rendimiento Uso del suelo

	Conservación de Recursos	Calidad del agua Calidad del suelo
	Fragilidad del sistema	Incidencia de plagas y enfermedades Incidencia de siniestros Incidencia de maleza Tendencia y variación del rendimiento
Adaptabilidad	Opciones de ingreso y tecnológicas	Número y tipo de opciones de manejo disponibles Infraestructura Maquinaria Mano de obra
	Capacidad de cambio e innovación	Capacitación Generación de conocimientos y prácticas Asimilación de innovaciones Productores por sistema Superficie del sistema
Autogestión	Participación	Implicación de los beneficiarios en las distintas fases del sistema
	Capacitación	Capacitación y formación de los integrantes del sistema
	Autosuficiencia	Dependencia de recursos externos Nivel de autofinanciamiento

Continuación cuadro 7. Criterios de diagnóstico...

ATRIBUTO	CRITERIO DE DIAGNÓSTICO	INDICADORES
Autogestión	Control	Mecanismos de planeación, ejecución y vigilancia Tipo de tenencia de la tierra Acceso a maquinaria Control local sobre precios y abasto de insumos o productos

4. Medición de Indicadores

Cuadro 8. Medición de indicadores en el sistema de producción ovina de la región de Ahuazotepec, Pue.

INDICADOR	Valor deseado	Valor medio	Valor bajo	Valor no deseado
1. Rendimiento			X	
2. Calidad del producto			X	
3. Eficiencia energética				X
4. Ingreso (en trabajo)			X	
5. Especies manejadas			X	
6. Tipo de cultivo			X	
7. Variación de rendimiento				X
8. Uso del suelo			X	
9. Calidad del agua	X			
10. Calidad del suelo		X		
11. Incidencia de plagas y enfermedades	X			
12. Incidencia de siniestros	X			

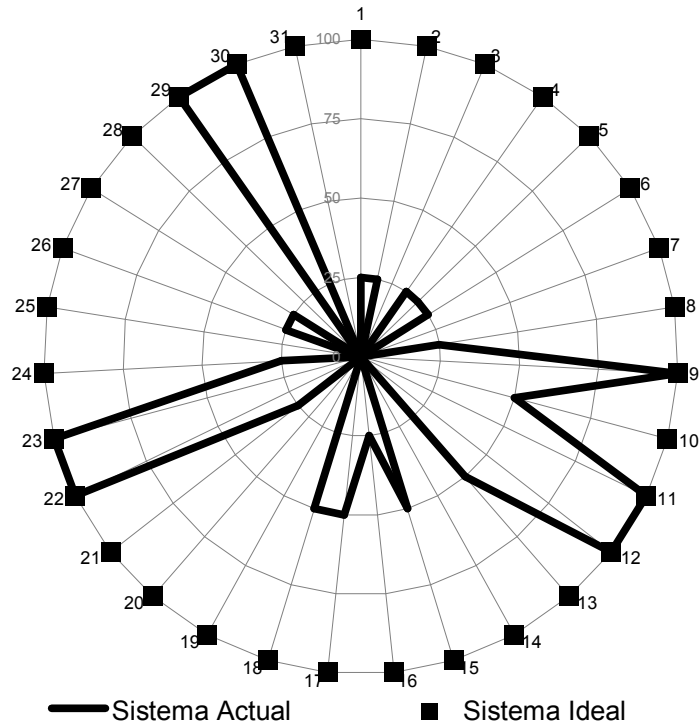
Continuación de cuadro 8. Medición de...

INDICADOR	Valor deseado	Valor medio	Valor bajo	Valor no deseado
13. Incidencia de maleza		X		
14. Tendencia y variación del rendimiento				X
15. Número y tipo de opciones de manejo disponibles		X		
16. Infraestructura			X	
17. Maquinaria		X		
18. Mano de obra		X		

19. Capacitación				X
20. Generación de conocimientos y prácticas				X
21. Asimilación de innovaciones			X	
22. Productores por sistema	X			
23. Superficie del sistema	X			
24. Implicación de los beneficiarios en las distintas fases del sistema			X	
25. Capacitación y formación de los integrantes del sistema				X
26. Dependencia de recursos externos			X	
27. Nivel de autofinanciamiento			X	
28. Mecanismos de planeación, ejecución y vigilancia				X
29. Tipo de tenencia de la tierra	X			
30. Acceso a maquinaria	X			
31. Control local sobre precios y abasto de insumos o productos				X

1. Presentación e Integración de Resultados

Gráfica 2. Diagrama tipo amiba del sistema actual de producción ovina en la región de Ahuazotepec, Pue.



Fuente: Elaboración personal.

La evaluación del sistema mediante la metodología MESMIS permite identificar los componentes del proceso productivo que son factibles de mejorar mediante técnicas que tiendan a garantizar el manejo sustentable dentro del sistema basando dichas técnicas en el sistema alternativo planteado en el cuadro 4; para lograrlo, es necesario considerar los puntos críticos que influyen en la sustentabilidad del sistema, los cuales se mencionan en el cuadro 6.

Las condiciones ecológicas, temperatura y precipitación principalmente, que se presentan en la región de Ahuazotepec, Pue., son aptas para la producción de forraje y el pastoreo de ovinos a lo largo del año; sin embargo, la distribución de la precipitación hace que se presenten temporadas de estiaje donde es necesaria la aplicación de riego, el cual, hasta el momento se lleva a cabo sin planeación en lo referente a láminas de riego y uso de sistemas de bajo volumen que permitan eficientar el uso del agua; por ello, el riego se considera un punto crítico dentro del atributo de productividad (cuadro 6), e incide

directamente en el rendimiento sostenido de las especies, tanto vegetales como animales.

Por otra parte, los suelos de la zona tienen pH ácido, lo que afecta a la productividad del sistema ya que limita el rendimiento y calidad de los cultivos, sin embargo, es posible controlar esta condición a través de la utilización de abonos orgánicos o bien de fertilizantes de baja o nula residualidad aplicados en la época y dosis adecuada de acuerdo a los resultados obtenidos en el análisis de suelos.

El atributo de productividad es afectado por la interacción entre la parte agrícola y pecuaria del sistema, ambos procesos se relacionan directamente dentro de los indicadores de rendimiento, calidad del producto y eficiencia energética (cuadro 8); en la medición de éstos indicadores se detectan valores bajos y no deseados, debido a que se manejan cultivos como el maíz y frijol de manera constante en los terrenos, sin que se practiquen rotaciones ni programas de fertilización que permitan mantener la fertilidad de los suelos; además se afecta la eficiencia energética, ya que la producción obtenida de estos cultivos es muy baja y los productores que tienen ganado deben suplementar la alimentación prácticamente todo el año por la baja o nula producción de forraje.

La alimentación de ganado en la mayoría de los predios se da en zonas de agostadero y caminos cuya vegetación está constituida por gramas nativas y especies como el kikuyo (*Pennisetum clandestinum*); estas zonas en su mayoría se encuentran sobrepastoreadas, pues no se manejan sistemas de pastoreo controlados que permita mantener una relación adecuada entre el período de permanencia y el de descanso; esto provoca un crecimiento heterogéneo de las especies vegetales y una alta variación del rendimiento; por ello la carga animal y la frecuencia del pastoreo se convierten en puntos críticos del sistema. En el sistema alternativo se propone la utilización de asociaciones gramínea-leguminosa en el establecimiento de praderas para pastoreo de ovinos, esto permite el mejoramiento del suelo, disminuye la utilización de fertilizantes químicos y la suplementación alimenticia del hato, al

mismo tiempo aumenta la eficiencia energética del sistema al convertir en carne y subproductos el forraje obtenido.

Parte fundamental de un buen sistema agrícola es la elección de especies y/o variedades a implementar, en el caso del presente trabajo, se detecta como un indicador con valor bajo (cuadro 8), ya que la diversidad de especies manejadas en los sistemas agrícolas de la zona generalmente se limita a especies como maíz, frijol y avena; mientras que en la parte pecuaria se manejan cruzas no controladas con animales de baja calidad genética; esto afecta directamente a la productividad y estabilidad de los sistemas, generando una tendencia negativa del rendimiento; no obstante, es importante mencionar que es posible mejorar la diversidad de especies vegetales y animales a través de la planeación de los procesos agrícola y pecuario.

En general, la producción ganadera de la zona se caracterizan por ser de traspatio, sin embargo, aunque existe la posibilidad de tener acceso a apoyos gubernamentales, las opciones de ingreso y manejo se limitan a grupos constituidos, dejando fuera a una gran parte de productores individuales, por ello, una gran parte de los sistemas productivos depende de recursos provenientes de otras actividades, como el transporte y el comercio, ubicando a los indicadores de autofinanciamiento y dependencia de recursos externos es un nivel bajo; asimismo, aunque los productores cuentan con la condición cultural para adoptar tecnología están limitados por la falta de capacitación y la generación de prácticas y conocimientos que permitan la asimilación de innovaciones, con el fin de incrementar la productividad y generar un mayor interés en el manejo sustentable de los recursos. La existencia de apoyos tanto crediticios como de programas gubernamentales puede incrementar la eficiencia del proceso, y facilita el manejo bajo condiciones de sustentabilidad.

En el atributo de autogestión se establece como punto de crítico únicamente la capacidad de cambio e innovación (cuadro 6), en virtud de que la mejora del sistema actual depende de la capacidad y disposición para establecer los cambios necesarios dentro de sus propios sistemas con el fin de implementar las características de sustentabilidad que pretende el presente proyecto.

Es importante hacer referencia de dos puntos de criterio de diagnóstico en el atributo de autogestión (cuadro 7), que si bien no limitan al sistema en lo relativo a la producción, si afectan la sustentabilidad, siendo estos: mecanismos de planeación, ejecución y vigilancia y control local sobre precios de abasto de insumos o productos. Ambos se detectan dentro de un valor no deseado (cuadro 8). En el primer indicador, la falta de mecanismos de planeación no permiten tener un adecuado uso de los recursos y por ende, hay una afectación tanto económica y al potencial ecológico del entorno. El segundo indicador en cuestión difícilmente puede establecerse hacia valores deseables, pues la relación de oferta-demanda en nuestro país está controlada más por los intermediarios que por los productores, además, la dependencia económica en la relación de insumos aplicables a los sistemas productivos agrícolas es en su mayor proporción de origen extranjero. La organización, bajo el atributo de autogestión, puede ser la única solución para tener control de precios y abasto; esto permitiría adquirirlos a un menor costo por volumen, sin embargo, no es un factor de gran importancia para el presente proyecto, en virtud de que éste busca el manejo bajo esquemas de sustentabilidad e inocuidad, y por ende se pretende la disminución y posible eliminación en la utilización de agroquímicos, más aún cuando la finalidad de éste concepto es garantizar la producción mediante la utilización de alternativas tecnológicas y de manejo que disminuyan el daño al ambiente.

CAPÍTULO V

BPA, BPM Y BPH, BAJO CONDICIONES SUSTENTABLES PARA EL SISTEMA DE PRODUCCIÓN DE OVINOS EN AHUAZOTEPEC, PUE.

5.1. Buenas Prácticas Agrícolas

5.1.1. Selección del Terreno

Ubicación

En Ahuazotepec, los terrenos pueden considerarse de media y alta calidad, siendo moderadamente profundos, con pendientes suaves menores a 6%, contenido de materia orgánica entre 1.7 y 6.25%; por tanto, considerados de calidad media a alta, siendo su principal limitante la acidez que se distribuye de este a oeste, presentando menores valores en los terrenos localizados con pendientes, que con aquellos que se encuentran en zonas planas, lo cual también corresponde a los de menor contenido de materia orgánica. Estas características facilitan la labranza y el desarrollo de cultivos forrajeros, con lo cual se favorece la producción pecuaria.

Los terrenos se encuentran intercomunicados por una red de caminos vecinales que permiten el fácil acceso de vehículos compactos y de carga, además cuentan con una excelente ubicación con respecto a vías de comunicación regional y nacional, a través de la carretera Federal 119, que une a la cabecera municipal con grandes centros de abasto y zonas de embarque, tanto aéreo como marítimo.

Historial agrícola.

Los terrenos en Ahuazotepec, Pue, se han explotado en forma continua; bajo las características que se mencionan a continuación:

Cultivos anuales: maíz, frijol y avena.

Forrajes: alfalfa, veza y trébol rojo; praderas de Ryegrass, orchardgrass y trébol blanco.

Fertilización nitrogenada, aplicación única de urea a una dosis de $50 \text{ kg}\cdot\text{Ha}^{-1}$, solo en cultivos anuales.

Control de maleza: químico sólo en cultivos anuales.

Control de Plagas: Regularmente no se realiza, ni en anuales, ni en perennes.

Riego: por gravedad

Historial pecuario.

En la región de Ahuazotepec del total de productores, sobre el 10% cuentan con sistemas establecidos de producción pecuaria, encontrando una gran diversidad de especies animales, las cuales son explotadas, generalmente, de traspatio, pero que tienen un destino comercial. Las características son:

Ganadería de traspatio.

Especies animales: ovinos, bovinos, aves de corral y porcinos. Baja calidad genética.

Manejo sanitario: desparasitación ocasional

Alimentación: pastoreo en caminos y las que cuentan con un sistema formal, praderas. En todos los casos se lleva a cabo suplementación con granos y alimentos balanceados.

Sistemas de pastoreo: no utilizados. El manejo consiste en llevar a los animales del encierro durante el día y dejarlos en libertad dentro de un área determinada por el productor; en los lugares donde se cuenta con forraje para corte, los animales sólo salen del encierro alrededor de 2 horas durante las cuales pastan libremente en la zona asignada por el productor; una vez en el encierro, se suministra el forraje previamente cortado y achicalado.

Condiciones climáticas.

De acuerdo a los datos proporcionados por la estación climática 00021036 “El Carmen”, reconocida por el Servicio Meteorológico Nacional (2005), la zona presenta las condiciones siguientes:

Precipitación anual es de 1064.9 mm, la cual se distribuye durante todo el año, siendo marzo el mes que menor volumen de precipitación pluvial presenta con 25 mm y septiembre el mes con mayor precipitación con un volumen de 198mm (Cuadro 1 y gráfica 2).

Temperatura media anual: 14.4°C, siendo el mes más frío enero con una temperatura promedio 11.5°C y el más caluroso mayo con 17.1°C; lo cual permite se mantengan condiciones aceptables para los cultivos, tanto en el periodo primavera-verano, como en otoño-invierno.

Estación de crecimiento por periodo húmedo: 214 días, del 15 mayo al 15 de diciembre, teniendo un periodo de precipitación de 153 días que abarca del 1 de junio al 1 de noviembre.

Estación de crecimiento por temperatura: 183 días que comprende del 15 de abril al 15 de octubre. Probabilidad de heladas tardías en los meses de marzo y abril y tempranas durante octubre y noviembre

Probabilidad de días con granizo: abril, mayo y junio.

Condiciones edáficas.

Textura: Media, suelos Francos con variaciones entre franco-arcillosos y franco-arenosos (Anexo 3).

pH: entre 5.5 y 6.3 (Anexo 4).

Contenido de materia orgánica promedio:

entre 1.7 y 6.25% (Anexo 5)

Nitrógeno total: 0.13 a 0.48% (Anexo 10)

Potasio intercambiable: 0.18 – 2.26 mEq de K^+ ·100g (Anexo 11).

Calcio: 2.25 a 3.6 mEq de Ca^{+2} ·100g (Anexo 6).

Magnesio: 0.78 – 1.47 mEq de Mg^{+2} ·100g (Anexo 7).

Capacidad de Intercambio Catiónico Total: 7.5 a 12.3% (Anexo 8).

Porcentaje de Saturación de Bases: 31% a 61.9% (Anexo 9).

Disponibilidad de agua.

El municipio cuenta con 17 fuentes de abastecimiento provenientes de 5 pozos profundos y 12 manantiales,

5.1.2. Selección de Variedades

Especies vegetales:

Cuadro 9. Características de Especies Vegetales para Clima Templado

ESPECIE	CICLO	CLIMA		SUELO		USO
		Temperatura (°C)	pp (mm)	Textura	pH	
Ryegrass anual	Anual	Mínima:3-5 Óptima:18 – 25 Máxima: 35	500	Fina a Media	5.5-7.5	Pastoreo Heno Silo
Ryegrass perenne	Perenne	Mínima:3-5 Óptima: 18–25 Máxima: 35	457-635	Fina a Media	5.5-7.5	Pastoreo Heno Silo
Orchardgrass	Perenne	Mínima:2-5 Óptima: 18–25 Máxima: 35	600	Media	6.6-7.8	Pastoreo Heno
Alfalfa	Perenne	Mínima: 2-3 Óptima: 18-20 Máxima: 35	400	Fina a Media	6.6-7.8	Heno Pastoreo (mezclada con pastos)
Trébol blanco	Perenne	Mínima: 2-3 Óptima: 18-20 Máxima: 35	775	Fina a Media	6.1-7.8	Pastoreo

Especies animales:

Ovinos:

Razas Hampshire, Suffolk, Friesian, Dorper y Polipey; así como, en su mayor parte, cruza no controladas de éstas.

5.1.3. Programación de Siembra

La resistencia de las especies a bajas temperaturas y las condiciones climáticas de Ahuazotepec, permiten realizar la siembra en dos períodos con el fin de tener forraje en la época invernal y durante el período de estiaje. La programación de la siembra, considerando las estaciones de crecimiento debe ser bajo la siguiente forma:

Fecha de siembra: Primera semana de junio para praderas perennes y durante la última semana de septiembre para praderas anuales (cuadro 25 y 25a).

Profundidad: entre 1 y 2cm.

Densidad de siembra en praderas de una sola especie:

Ryegrass anual 3-35 kg·ha⁻¹

Ryegrass perenne 3-25 kg·ha⁻¹

Orchardgrass 2-3 kg·ha⁻¹

Alfalfa 8-15 kg·ha⁻¹

Trébol blanco 2-4 kg·ha⁻¹

Método de siembra: voleo

Cosgrove y Collins (2003) consideran las siguientes ventajas y desventajas de los dos períodos de siembra:

Siembras de Primavera – Verano.

- Mayor posibilidad de aprovechamiento de lluvia.

- Temperaturas óptimas para la germinación y crecimiento temprano de la planta.
- Posibilidad de realizar el primer corte durante el año de siembra.

Entre las desventajas de ésta época de siembra están:

- Competencia con maleza mayor que en siembras al final del verano.
- Posibilidad de períodos de lluvia prolongados que retrasen la fecha óptima de siembra.
- Emergencia retrasada por baja temperatura del suelo.
- Riesgo de daño por heladas tardías.

Siembra de Otoño – Invierno.

El problema con maleza es menor que en siembras de primavera debido a que el suelo tiene menor humedad lo cual limita la germinación de éstas especies. Realizar la siembra en ésta época permite el establecimiento de un cultivo anual previo al establecimiento del forraje.

Entre las desventajas de ésta época de siembra se encuentran:

- Incrementa el riesgo de estrés hídrico lo cual limita el establecimiento.
- Crecimiento lento durante el invierno y sin posibilidad de realizar el primer corte en el año de siembra.
- Posibilidad de un deficiente establecimiento por condiciones de temperatura.

De acuerdo a lo anterior, es importante contar con praderas anuales y perennes dentro del sistema de producción ya que con esto se garantiza el suministro de forraje durante todo el año y además es posible establecer cultivos anuales para ensilado o henificado.

5.1.4. Establecimiento de asociaciones gramínea - leguminosa

La utilización de asociaciones gramínea-leguminosa, permiten el rápido establecimiento de las praderas y disminuyen la estacionalidad en la distribución de la producción, asimismo, se incrementa la calidad y palatabilidad del forraje y se disminuye la fertilización nitrogenada por la fijación de nitrógeno en las leguminosas; además permite disminuir el daño por plagas y enfermedades, y favorece un mayor aporte de materia orgánica (Wells, *et. al.*, 2000 y Cantú, 1991). En la zona se deben realizar las actividades inherentes al establecimiento de praderas mixtas de acuerdo con las siguientes consideraciones:

Fecha de siembra: Primera semana de junio para praderas perennes y durante la última semana de septiembre para praderas anuales.

Profundidad: entre 1 y 2cm.

Densidad de siembra: 10 Kg·Ha⁻¹ de gramínea, 6 Kg·Ha⁻¹ de alfalfa y 2 Kg·Ha⁻¹ de trébol blanco, para obtener una composición 60% gramínea y 40% leguminosa.

Método de siembra: voleo.

5.1.5. Programa de Fertilización

La fertilización debe basarse en el uso de estiércol proveniente del proceso pecuario, el estiércol obtenido debe tratarse previamente, ya sea con un proceso de descomposición o mediante el secado por calor; es recomendable realizar pruebas de laboratorio para asegurar que el material a utilizar no excede la cantidad de metales pesados, bacterias, coniformes u otros que puedan afectar al cultivo. El estiércol puede ser adicionado con cal agrícola para disminuir olores e incrementar el pH del suelo.

Época de Aplicación:

Praderas perennes (cuadro 25):

- 1ª. Aplicación: tercera semana de mayo, previa a la preparación del terreno.
 2ª. Aplicación: tercera semana de agosto, después del primer pastoreo.
 A partir de la tercera aplicación la periodicidad será después de cada pastoreo.

Praderas anuales (cuadro 25a):

- 1ª. Aplicación: segunda semana de septiembre, previa a la preparación del terreno.
 2ª. Aplicación: primera semana de diciembre, después del primer pastoreo.
 A partir de la tercera aplicación la periodicidad será después de cada pastoreo.

De acuerdo con Trinidad (1987), el aporte nutrimental del estiércol de ovino, es de:

Cuadro 10. Aporte nutrimental del estiércol ovino.

Elemento	Presentación	%
Nitrógeno total	$\text{NO}_3^- + \text{NH}_4^+$	1.45
Fósforo	P_2O_5	0.5
Potasio	K_2O	0.13
Calcio	CaO	1.75
Magnesio	MgO	0.70

La aplicación de abonos orgánicos es una forma de mantener y aumentar el contenido de materia orgánica del suelo así como mantener la capacidad productiva del terreno. Los abonos son importantes para mantener la sostenibilidad del suelo y mejorar su aprovechamiento (Trinidad, 2001).

En algunos casos, por la reticencia de productores a utilizar abonos orgánicos como única fuente de fertilización, se recomienda, realizar un programa de aplicación de agroquímicos de la forma siguiente:

Época de aplicación:

Praderas perennes:

1ª. Fertilización después del segundo pastoreo (última semana de septiembre).

2ª. Fertilización después del sexto pastoreo (tercera semana de marzo).

3ª. Fertilización después del octavo pastoreo (primera semana de junio).

Praderas anuales:

1ª. Fertilización después del segundo pastoreo (tercera semana de enero).

2ª. Fertilización después del quinto pastoreo (última semana de mayo).

3ª. Fertilización después del noveno pastoreo (última semana de octubre).

Dosis: Esta deberá ser determinada en de acuerdo a los estudios de suelos realizados en cada predio.

Fuente: Deberán utilizarse, solo aquellas que tengan mínimo o nula residualidad en el suelo, las cuales pueden ser:

Cuadro 11. Aporte nutrimental de fuentes de fertilización recomendadas

Elemento	Fuente recomendada	mEq de ión	% del elemento		
			N	P	K
Nitrógeno	Nitrato de Amonio	0.083 (NO ₃ ⁻ y NH ₄ ⁺)	33.5		
	Urea	0.072 (NH ₄ ⁺)	46		
	Amoniaco Anhidro	0.062 (NH ₃)	82		
Fósforo	Ácido Fosfórico.	0.029 (PO ₄)			
	Fosfato Diamónico	0.069 (PO ₄ ⁻³ :NH ₄ ⁺⁺)	18	19.8 (46 de P ₂ O ₅)	
	Fosfato monoamónico	0.049 (PO ₄ ⁻³ :NH ₄ ⁺⁺)	11 - 12	48-55 (20.6 -23.6 de P)	
Potasio	Nitrato de Potasio	0.102 (NO ₃ ⁻ :K ⁺)	13		36.5 (44 de K ₂ O ₅)
	Cloruro de Potasio	0.075 (Cl ⁻ :K ⁺)			49.8- 51.4 (60-62 de K ₂ O ₅)
Micronutrientes	Fertilizantes Foliare				

Método de aplicación: Todos los fertilizantes, deberán aplicarse en solución acuosa, ya sea a través del riego o bien asperjado con mochila.

5.1.6. Programa de riego

El agua es uno de los elementos con mayor influencia en la producción de forrajes, afecta principalmente al rendimiento, por tanto es importante programar los riegos de acuerdo a la precipitación pluvial y a las necesidades del cultivo con el fin de disminuir el estrés hídrico de las plantas. En la zona el período que requiere riego inicia en noviembre y termina en mayo; por ello se deben realizar los riegos considerando lo siguiente:

Sistema de riego: por aspersión

Época de aplicación: de noviembre a mayo.

Periodicidad: Después de cada pastoreo, en las fechas establecidas por la programación de actividades del cuadro 25. (Anexo 12)

Lámina de riego: 50 mm.

5.1.7. Control de maleza

El control de maleza es un factor crítico en el desarrollo, longevidad y productividad de una pradera; por tanto, es importante que se realice un monitoreo frecuente para detectar áreas con alta población de malas hierbas. El control de maleza se debe hacer durante la segunda semana de agosto en praderas perennes y en la última semana de noviembre en praderas anuales, con un pastoreo a los 60 días después de la siembra en ambos casos. En áreas con alta población de malas hierbas se recomienda realizar pastoreo intensivo antes de que la maleza produzca semilla, o bien si las áreas lo permiten la labor se debe hacer en forma manual.

Las prácticas culturales de control son importantes en el control de maleza durante el establecimiento de una pradera. La siembra con densidades adecuadas, la fertilización adecuada y el riego favorecen la capacidad competitiva del forraje y ayudan a controlar la maleza (Cosgrove y Collins, 2003).

5.1.8. Sistema de pastoreo rotacional

Entre los sistemas de pastoreo intensivo con mayor eficiencia en el aprovechamiento del forraje se encuentra el pastoreo rotacional; el cual implica el cambio del ganado de un potrero a otro, alternando períodos de pastoreo con período de descanso de acuerdo a un calendario determinado; dichos períodos pueden ser acortados o alargados para obtener el manejo deseado del forraje.

Los sistemas de pastoreo rotacional requieren gastos iniciales para implementar cercos eléctricos y fuentes de agua, sin embargo, manejados adecuadamente permiten obtener incrementos en el rendimiento animal por unidad de área y además favorece el control de la cantidad y calidad deseadas en las especies forrajeras que se manejan. (Wells, *et al* 2000; Cheeke, 1999).

De acuerdo con Cantú (1991), los siguientes factores deben ser considerados en cada predio para la implementación de un sistema de pastoreo rotacional:

Carga animal ($U.A \cdot Ha^{-1} \cdot tiempo^{-1}$)

$$(\text{Núm. De Ha} \cdot \text{capacidad de pastoreo}^{-1}) \cdot (12\text{meses} \cdot \text{Tiempo de pastoreo}^{-1})^{-1}$$

Capacidad de carga ($Ha \cdot UA^{-1}$):

$$\text{Capacidad de Carga} = (\text{Kg. De forraje} \cdot \text{Unidad Animal} \cdot \text{Año}) \cdot (\text{Producción Anual} \cdot 0.5)^{-1}$$

Tipo de animal: Ovinos

Intensidad del pastoreo: la altura de corte debe estar entre 1 y 3cm sobre el suelo.

Frecuencia del pastoreo:

Diciembre a Febrero el pastoreo se hará cada 8 – 9 semanas; durante el período de Marzo a Noviembre el pastoreo se realiza cada 5 – 7 semanas (cuadro 25 y 25a).

Época de pastoreo: un área debe iniciar el pastoreo cuando las plantas lleguen al punto de saturación; generalmente las hojas más viejas se empiezan a secar.

El manejo adecuado de las praderas, mediante un sistema de pastoreo, permite planificar y dirigir la utilización de las tierras de pastoreo con el fin de alcanzar una producción ganadera máxima, sostenida y económica, consecuente con la conservación y/o mejoramiento de los recursos naturales relacionados.

5.1.9. Prácticas de conservación de forrajes

Las prácticas de ensilado y/o henificado se deben realizar durante el 15 de octubre y el 15 de noviembre utilizando los excedentes de producción obtenidos de las praderas y/o cultivos anuales; mediante ésta práctica se puede disminuir el costo de la alimentación suplementada, además de contar con alimento de buena calidad durante los períodos críticos (invierno y período de sequía).

Proceso de ensilado:

1. Corte y picado del cultivo en pequeños trozos para evitar la formación de bolsas de aire.
2. Transporte del forraje picado al silo
3. Apisonamiento del material vegetal para excluir la mayor cantidad de aire.
4. Sellado del silo mediante hierba verde y una capa de tierra o mediante plástico.
5. El pH debe descender hasta 4.2 o menos para una buena conservación del material.

El proceso de henificado:

1. Corte del forraje manual o mecánica.
2. Secado natural, para favorecer este proceso se pueden utilizar máquinas acondicionadoras.
3. Hilerado del material seco en forma manual o mediante máquinas henificadotas de descarga lateral.
4. Empacado mecánico con empacadora.
5. Transporte al almacén

5.1.10. Mantenimiento de la cubierta vegetal

El pastoreo debe realizarse con un sistema rotacional, considerando los períodos de descanso y la capacidad de carga en cada predio; la permanencia de los animales no debe ser mayor a 3 días en cada pradera, es también importante que el agua y sales minerales se proporcionen en el corral después del pastoreo; con el fin de evitar zonas sobre o subpastoreadas.

5.1.11. Prácticas de encalado

Los suelos de la zona presentan problemas de acidez, los cuales limitan su productividad, de acuerdo con Aguilar (1995), las prácticas de encalado incrementan el pH del suelo, aumentan la capacidad de intercambio catiónico, mejoran la fijación simbiótica del nitrógeno por parte de las leguminosas y suministran calcio para las plantas.

Aplicación: debe realizarse previa a la siembra, para praderas anuales durante la segunda semana de mayo; y para praderas perennes en la primera semana de febrero, en el anexo 12 se muestran los períodos propuestos para el encalado.

Dosis: se determinará en cada predio mediante una solución reguladora con pH 7.5; de acuerdo a las zonas muestreadas la dosis está entre 3.4 y 1.6 Ton de $\text{CaCO}_3 \cdot \text{Ha}^{-1}$ (Anexo 14).

Fuente: Cal agrícola (CaCO_3)

Método de aplicación: Voleo, en presiembra.

El terreno debe estar húmedo, la cal se aplica en dos partes, una antes de arar el terreno, distribuyéndola en toda la superficie; y la segunda parte después del paso del arado. La aplicación se hará cada 5 años.

5.1.13. Manejo alimenticio del hato

El agua, las sales minerales y los suplementos se darán después del pastoreo, para favorecer el consumo de forraje. La suplementación se hará con granos sorgo y/o maíz y/o ambos y soya, se utilizarán ambos componentes en una mezcla de 14% de proteína, en el anexo 13 se muestra el periodo de suplementación; de acuerdo al estado productivo se darán las siguientes raciones por animal:

- Ovejas gestantes la ración será de $300-400 \text{ g}\cdot\text{día}^{-1}$,
- Ovejas cuateras en lactancia recibirán $500-600 \text{ g}\cdot\text{día}^{-1}$.
- Ovejas con una sola cría: $300 \text{ g}\cdot\text{día}^{-1}$.

Las ovejas deben recibir suplementación desde un mes antes del parto y durante el período de lactancia (para partos en el mes de mayo se suplementa durante abril, mayo y junio; mientras que para partos en septiembre, se suplementa desde agosto hasta octubre).

En ovinos para engorda se dará una ración de $300-400 \text{ g}\cdot\text{día}^{-1}$ de maíz o sorgo; durante el período de diciembre a febrero y de acuerdo con la disponibilidad de forraje.

5.1.14. Manejo Preventivo de enfermedades en el ganado

Hasta el momento, no se puede evitar realizar un manejo sanitario de enfermedades de los animales en forma orgánica, lo cual es reconocido por los organismos certificadores a nivel mundial, aunque es posible la prevención de las enfermedades en ovinos mediante el control de la nutrición en cada rebaño, así como la correcta aplicación de programas de vacunación y monitoreo de excretas para la detección de parásitos. Para ello, todas las actividades deben ser realizadas de acuerdo al programa de actividades pecuarias (Cuadro 26).

Las prácticas preventivas propuestas se enlistan a continuación:

- Monitoreo de la parte interior del párpado: se debe hacer antes del monitoreo de excretas, comparando la coloración de la mucosa con una tabla, de acuerdo a esto se determina el nivel de parasitación de cada animal.
- Monitoreo de excretas: se realiza después del monitoreo de párpado, en los animales cuyo contenido de parásitos sea mayor al normal, con el fin de determinar el tipo de parásitos y el método de control.

Una vez determinados el tipo y nivel de parasitación, así como el control, se realizará la desparasitación y vacunación, generalmente se hará cada tres meses de acuerdo a lo establecido en el anexo 13 donde se establece la programación de actividades en el proceso pecuario.

5.1.16. Esquila del ganado

La esquila deberá hacerse por lo menos una vez al año en todos los animales del rancho; para ello se recomienda realizarla durante enero y febrero, ya que son los meses en los que la actividad agrícola del predio disminuye.

Las cuchillas e instrumentos utilizados, y el área donde se hará esta práctica deben estar desinfectados y limpios; la persona que hará esta actividad debe utilizar overol y botas para evitar contaminación; después de esquilar a una oveja o cuando se provoquen cortaduras, el material debe ser desinfectado para evitar infecciones en el animal.

5.1.17. Utilización de agroquímicos, fertilizantes y medicamentos

Sólo deberán utilizarse agroquímicos, cuando sea necesario y bajo ninguna circunstancia bajo un calendario de aplicación, a excepción de los medicamentos. Si se hace necesario su uso, solo serán aquellos autorizados por la Comisión Intersecretarial para el Control de Proceso y Uso de Plaguicidas, Fertilizantes y Sustancias Tóxicas (CICLOFAPEST) y la SAGARPA.

5.2. Buenas Prácticas de Manejo y Buenas Prácticas de Higiene para la Producción de Ovinos en Ahuazotepec, Pue.

5.2.1. Registros.

Los predios deben registrar las actividades realizadas dentro del sistema con el fin de contar con la información necesaria y detallada sobre cada fase del proceso productivo; dicha información permite la aplicación correcta y auditable de un sistema de BPA, BPM y BPH. Entre los registros de mayor importancia en un sistema de producción ovina se encuentran los referentes al predio, el manejo de praderas, identificación y manejo del ganado, la aplicación de tratamientos médicos y la capacitación del personal; a continuación se presentan los registros y los formatos propuestos:

Registro del predio

Cuadro 12. Formato para registro del predio

REGISTRO DEL PREDIO

Nombre
Razón Social
Representante Legal
Propietario
Ubicación Geográfica
Tipo de Explotación
Número total de
animales

Registros de manejo en praderas

Cuadro 13. Formato para registro de siembra

REGISTRO DE SIEMBRA

Pradera	Fecha	Propósito (pastoreo, corte)	Descripción de la semilla utilizada	Kg·Ha ⁻¹
---------	-------	--------------------------------	--	---------------------

Cuadro 14. Formato para registro de aplicación de agroquímicos

REGISTRO DE APLICACIÓN DE AGROQUÍMICOS

Pradera	Fecha	Actividad	Producto aplicado	Dosis
---------	-------	-----------	----------------------	-------

Cuadro 15. Formato para registro de fertilización

REGISTRO DE FERTILIZACIÓN			
Pradera	Fecha	Producto aplicado	Cantidad

Cuadro 16. Formato para registro de pastoreo, corte y/o riego

REGISTRO DE PASTOREO, CORTE Y/O RIEGO			
Pradera	Fecha	Actividad	Descripción

Identificación y registros del ganado

Cada animal deberá contar con un arete (o grapa metálica) numerado; con éste número se controlarán: tratamientos, peso, manejo alimentario y manejo reproductivo. El arete se colocará en el tercio medio de la oreja al nacimiento de cada cordero, o al momento de llegada al predio en el caso de nuevas adquisiciones.

Cuadro 17. Formato para registro individual del ganado

REGISTRO INDIVIDUAL	
Número	
Sexo	
Fecha de nacimiento	
Datos del padre	
Datos de la madre	

Continuación Cuadro 17. Formato para...

REGISTRO INDIVIDUAL

Origen (si es externo)

Propósito

Rebaño al que pertenece

Otros Datos

Cuadro 18. Formato para registro de partos y destete

REGISTRO DE PARTOS Y DESTETE

Fecha de nacimiento	de	Número	Sexo	Peso al nacer	Número de la madre	Número del padre	Fecha de destete	Peso al destete
---------------------	----	--------	------	---------------	--------------------	------------------	------------------	-----------------

Cuadro 19. Formato para registro de encastes

REGISTRO DE ENCASTES

Número de la oveja

Rebaño al que pertenece

Número del semental

Fecha de encaste

Observaciones

Cuadro 20. Formato para registro de peso

REGISTRO DE PESO

Fecha: _____ Rebaño: _____

Número

Sexo

Kilogramos

OBSERVACIONES

Cuadro 21. Formato para registro de alimentación

REGISTRO DE ALIMENTACIÓN

Fecha	Rebaño	Descripción de la Ración	Productos Utilizados	OBSERVACIONES
-------	--------	--------------------------	----------------------	---------------

Registro de tratamientos médicos

Es necesario contar con un registro de tratamientos médicos en el cual se incluya: producto utilizado, dosificación, vía, fecha de aplicación y la identificación de los animales tratados.

Cuadro 22. Formato para el registro de tratamientos médicos

REGISTRO DE TRATAMIENTOS MÉDICOS				
Número de identificación del Animal	Fecha de Aplicación	Producto utilizado	Dosis	Vía de administración

Capacitación

La capacitación otorgada al personal dentro del sistema debe quedar registrada con el fin de mantener un control sobre la persona capacitada, fechas de capacitación y la institución que impartió el curso.

Cuadro 23. Formato para registros de capacitación

REGISTRO DE CAPACITACIÓN				
Datos de la Capacitación	Fecha	Persona Capacitada	Encargado de Capacitación	de

Actividades

Las actividades que cada persona realiza dentro del sistema deben quedar registradas con el fin de detectar posibles fallas dentro del proceso o bien prevenir y corregir errores en caso de que se presenten.

Cuadro 24. Formato para el registro de actividades del sistema

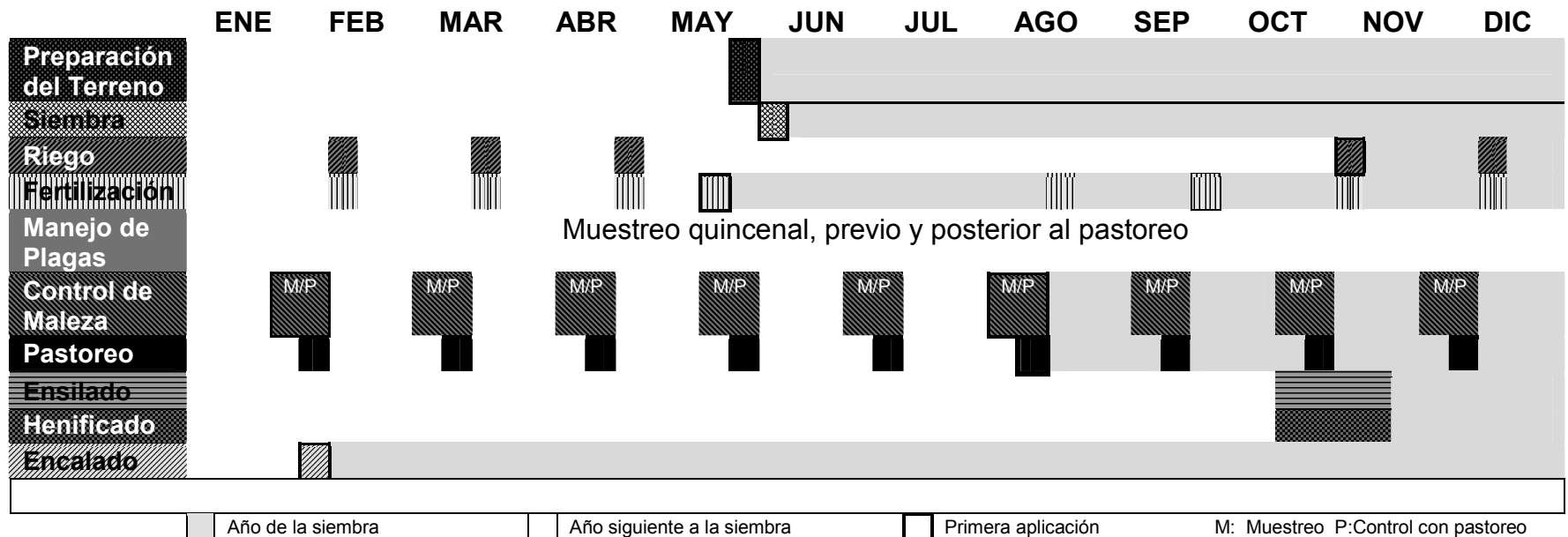
REGISTRO DE ACTIVIDADES		
ACTIVIDAD Y FECHA	DESCRIPCIÓN	PERSONA ASIGNADA

5.2.2 Programación de las actividades

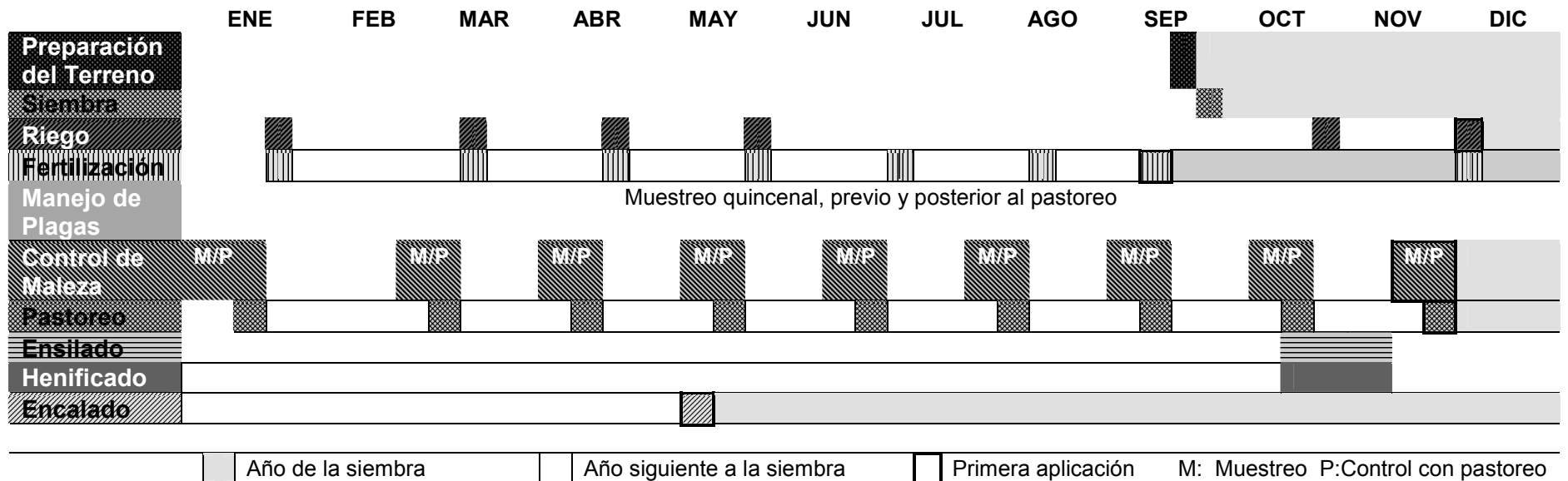
La programación permite controlar las actividades a realizar dentro del sistema así como la asignación de éstas al personal disponible; dentro de los sistemas de producción ovina es importante que se consideren las fechas para la realización de las actividades con el fin de conjugar el proceso agrícola con el pecuario y tener una mayor eficiencia dentro del sistema de producción. (Cuadros 25, 25a, 26 y Anexos 12 y 13)

Proceso agrícola

Cuadro 25. Programación del proceso agrícola en praderas perennes para sistemas de producción ovina en la región de Ahuazotepec, Pue.

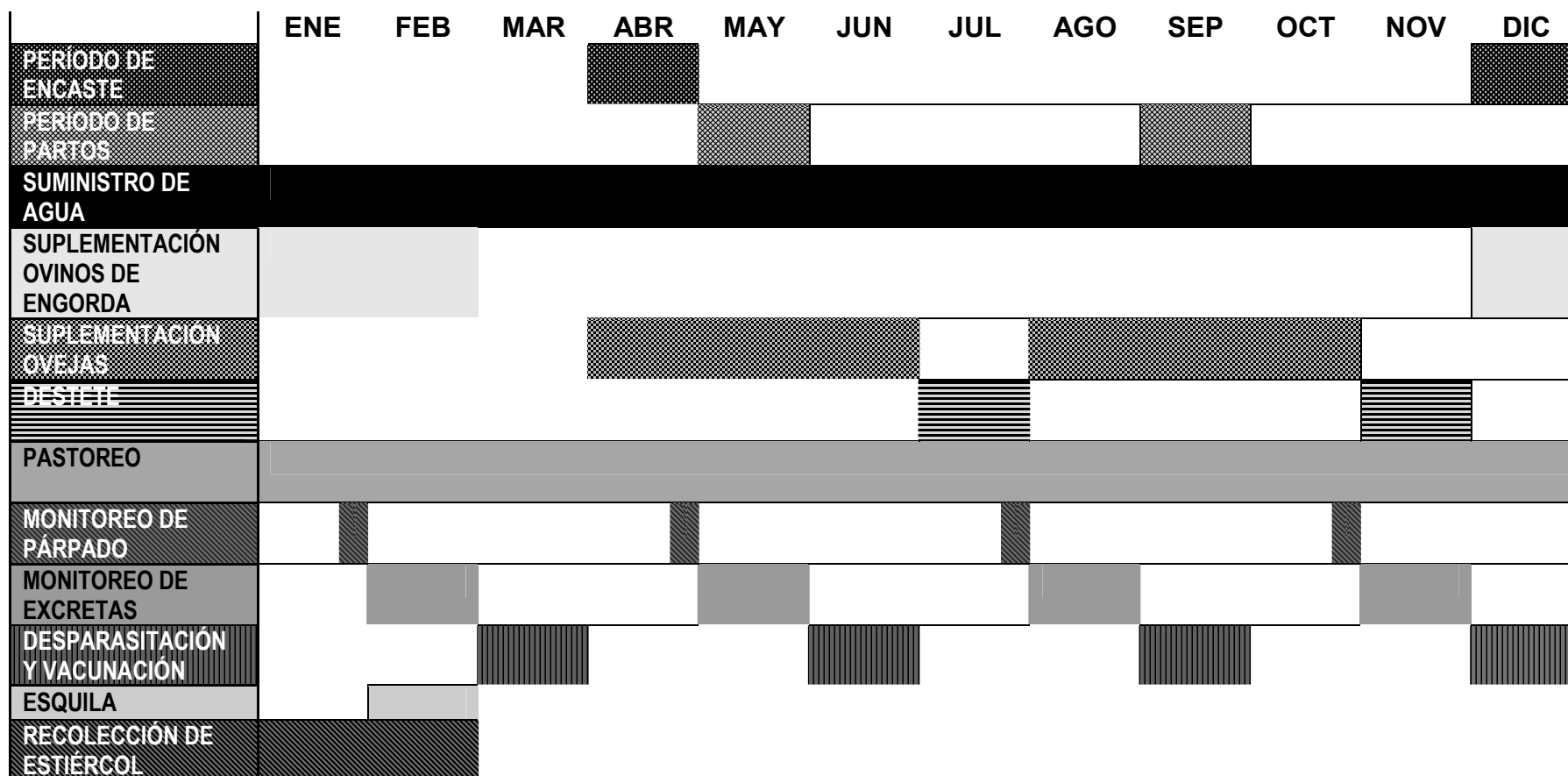


Cuadro 25 a. Programación del proceso agrícola en praderas anuales para sistemas de producción ovina en la región de Ahuazotepec, Pue.



Proceso pecuario

Cuadro 26. Programación del proceso pecuario para sistemas de producción ovina en la región de Ahuazotepec, Pue.



5.2.2. Instalaciones para la producción pecuaria.

El diseño, construcción y mantenimiento de las instalaciones deben promover la salud y el adecuado rendimiento productivo del animal en todas las etapas de su vida, por tanto es importante que los corrales y construcciones de confinamiento tengan espacio suficiente para que los animales se muevan con facilidad sin causarse daño; además deben ser limpias, bien ventiladas y poseer buenas condiciones sanitarias.

Los alojamientos e instalaciones para el ganado, de acuerdo a lo propuesto por Buxadé y Rivero (1998), son parte decisiva del proceso productivo y el objetivo de su implementación debe ser estructurar alojamientos versátiles, que puedan ser utilizados, dentro de lo posible, por diferentes grupos de animales, en general los grupos que se deben considerar son: a) ovejas y corderos en lactación y b) corderos de engorda. En los sistemas de producción donde la alimentación se complementa con granos o alimentos balanceados es necesario contar con comederos que permitan racionar los suplementos de manera que sean aprovechados por los animales de la mejor manera; Orozco y Berlijn (1984) establecen que una oveja adulta necesita un espacio de 30 a 40 cm y un cordero de 15 a 20 cm para comer, esto debe ser considerado al momento de construir los comederos, generalmente se utilizan dos tipos de comederos: a) comedero simple y b) comedero doble.

Además de los alojamientos o encierros, Torres *et. al.* (1996), consideran las cercas como parte fundamental para llevar a cabo el pastoreo de las ovejas de manera controlada, así como su manejo en lotes de acuerdo a su estado fisiológico y/o tipo de ganado; estas estructuras permiten también la reducción de mano de obra para el manejo del ganado.

Alojamiento para Ovejas en Lactación (Fig. 2).

1. La superficie de estabulación cubierta (incluyendo comederos y bebederos): $1.2\text{m}^2 \cdot (\text{oveja} + \text{cordero})^{-1}$.
2. El frente de comedero debe ser de $0.3 \text{ m} \cdot \text{oveja}^{-1}$ utilizándose, habitualmente, el comedero tipo tolva para la distribución del concentrado y comederos dobles para la distribución del heno o del silo.
3. Por cada grupo de 100 ovejas en lactación es conveniente disponer de 4 comederos dobles y dos comederos de tolva.
4. La longitud del bebedero es de $0.05 \text{ m} \cdot \text{oveja}^{-1}$. Cada lote debe disponer de dos bebederos, uno ubicado en la fachada norte y otro en la fachada sur de la nave. El agua debe estar limpia y se debe contar con un sistema de desagüe para evitar humedad.

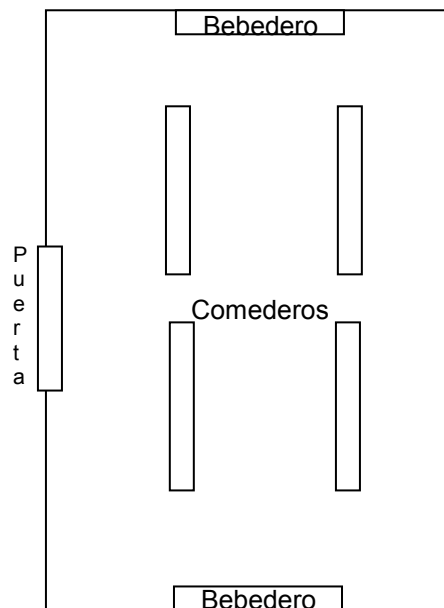


Fig.2 Distribución de la nave de lactación

Alojamiento para Corderos de Engorda (Fig. 3).

1. Superficie de estabulación: $0.4 \text{ m}^2 \cdot \text{cordero}^{-1}$.
2. Ancho del pasillo de alimentación: 1m.

3. Se utilizan comederos de tolva y se disponen de forma que el pasillo de alimentación quede a la espalda del frente del comedero. El frente del comedero es a una cara y se calcula 0.06m/cabeza.
4. Los bebederos se colocan adosados a la pared considerando 0.02m/cabeza para calcular la longitud; los abrevaderos deberán contener agua limpia y tener un desagüe para evitar humedad dentro de la nave.

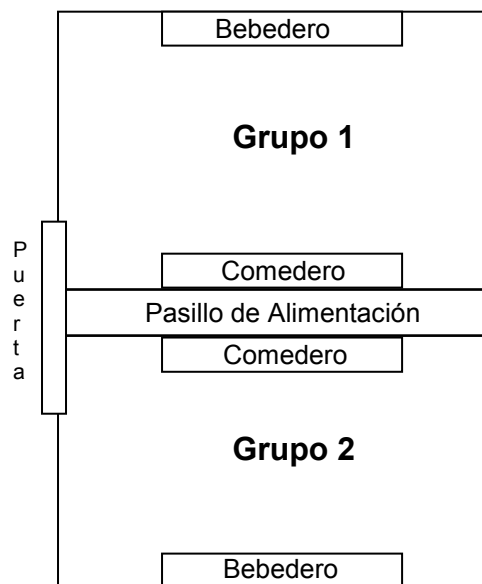


Fig. 3 Distribución de la nave de engorda

Cercas (Fig. 4)

- 1) Postes de cabecera: primer y último poste de cada cerca.
- 2) Postes de tensión: se colocan cada 150m de trazado o cuando existen dificultades topográficas en el terreno o interrupciones de la cerca (canales, pasos de puertas).

- 3) Postes de esquina: están formados por dos postes de cabecera o tensión y se colocan en todas las esquinas y cambios de dirección.
- 4) Postes intermedios o de soporte: constituyen la unidad auxiliar de la cerca, su objetivo es sujetar el alambre, mantenerlos tenso y equidistante. Generalmente se colocan cada 8 o 10 metros.
- 5) Tensores: se colocan en los postes de cabecera y de tensión.
- 6) Separadores: se colocan cada metro de longitud de cercado, son de alambre liso, acerado y galvanizado, su función es ayudar a mantener la separación entre hilos.
- 7) Puertas: destinadas a facilitar el paso del ganado y de la maquinaria.

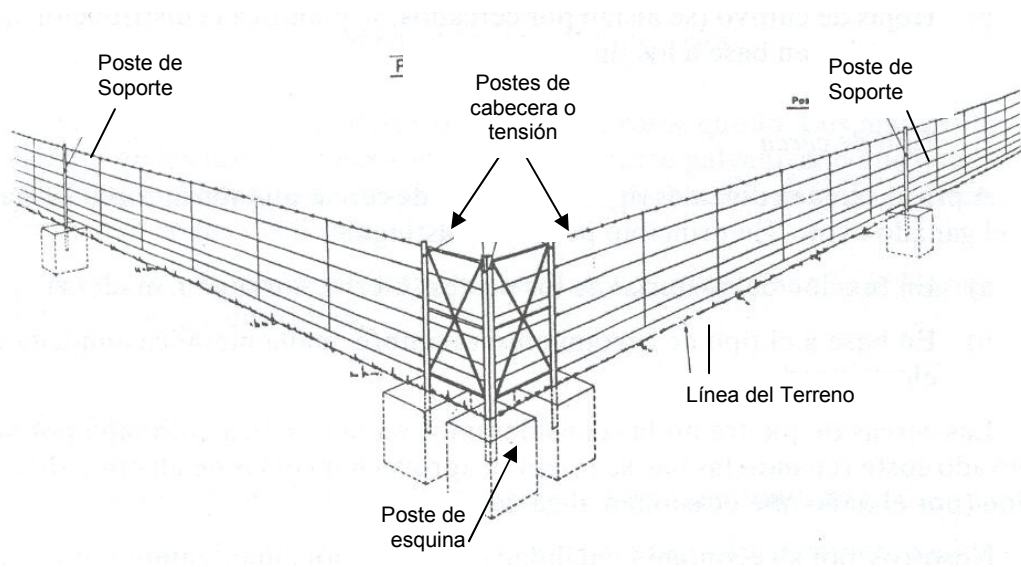


Fig. 4 Cerca para ganado ovino de carne

Comederos

Una oveja adulta necesita un espacio de 30 a 40 cm y un cordero de 15 a 20 cm para comer, esto debe ser considerado al momento de construir los comederos. Entre los comederos más recomendados se encuentran:

Comedero simple: es ligero y de fácil construcción, puede hacerse de madera con varillas de hierro de 8 mm, separadas 9 cm entre sí; o bien de acero

inoxidable, hierro o galvanizado. El espacio libre bajo el comedero es de 11 cm (para evitar que los animales pasen por debajo), si se coloca a lo largo de la pared se fija; la altura del cajón es de 27cm. (Fig. 5)

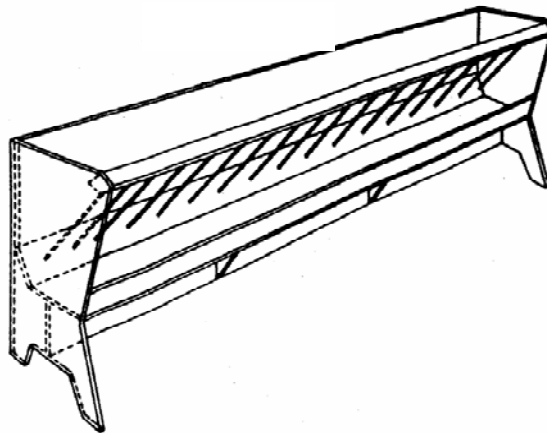


Fig. 5 Comedero Simple

El comedero doble es similar al anterior, pero de doble cuerpo y con mayor estabilidad, en la figura 6 se presenta una vista de éste comedero. Con éste tipo de comederos se disminuye el desperdicio de alimento y se puede alimentar al doble de animales que con un simple.

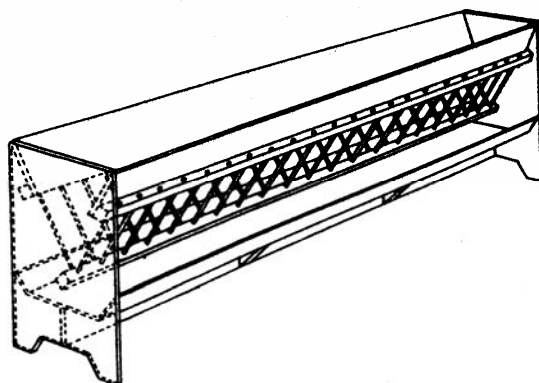


Fig. 6 Comedero Doble

Otras Instalaciones

Además de las ya mencionadas existen otras instalaciones que facilitan el manejo del ganado:

- a) **Manga:** con una longitud aproximada de 11 m (incluido el embocadero de 5m); dispone de un juego de puertas que dan acceso a otros corrales, su ancho es de 0.45 m y la altura es de 1 m.
- b) **Corrales de ahijado:** destinadas al caso de partos gemelares o para ovejas con dificultad para amamantar a su cordero; tiene una superficie de 1.6 m² y se instalan en el interior de la nave destinada a las ovejas en lactación.
- c) **Telas Metálicas:** éstas son portátiles y se emplean para efectuar divisiones necesarias en los lotes dentro de la nave.
- d) **Corral de recepción:** se emplea para mantener los animales recién adquiridos aislados del resto del ganado mientras se adaptan al nuevo manejo y se garantiza su sanidad.
- e) **Instalaciones sanitarias:** son principalmente el baño y el pediluvio. El primero se utiliza para sumergir a los animales en agua con un producto específico contra sarna o garrapatas. El pediluvio es un pasillo por el que se hace pasar periódicamente a las ovejas con el fin de que mojen la parte inferior de sus patas con un producto para prevenir o controlar el pedero (pudrición de la pezuña ocasionada por *Bacteroides nodosus*).

5.2.3. Almacenes e Inventarios

De Insumos

El predio debe contar con un lugar específico seco y bien ventilado para el almacén de insumos, de preferencia deberá estar aislado de los animales para evitar contaminación; asimismo, es importante separar los productos agrícolas de los pecuarios; cada producto deberá estar identificado. Dentro del almacén debe existir un inventario, para ello se propone el siguiente formato:

Cuadro 27. Formato para inventario de insumos

INVENTARIO DE INSUMOS				
Nombre del Producto	Utilización	Cantidad	Fecha de compra	Fecha de caducidad

De alimentos y sales minerales

Los suplementos y sales minerales utilizadas en la alimentación del ganado deben almacenarse en un lugar aislado con respecto al almacén de insumos agrícolas y pecuarios. Es recomendable que los alimentos se separen de acuerdo a las raciones que se asignan a cada rebaño y que cada tipo de alimento o sal esté plenamente identificado; además es importante contar con un inventario:

Cuadro 28. Formato para inventario de alimentos y sales minerales

INVENTARIO DE ALIMENTOS Y SALES MINERALES					
Producto	Rebaño y proporcionada	y ración	Cantidad	Fecha de compra	Fecha de caducidad

5.2.4. Personal

Higiene

Las reglas básicas de higiene personal deben ser del conocimiento de cada empleado; entre las que se sugieren para sistemas agropecuarios se encuentran:

- Baño diario
- Mantener las uñas limpias y cortadas
- Mantener la ropa y uniformes de trabajo limpios.
- Lavarse las manos después de utilizar el sanitario o manejar algún producto químico, como medicamentos, fertilizantes, agroquímicos.
- Utilizar overol, botas, guantes y lentes para la manipulación de productos químicos y animales.

- Las personas que manejen medicamentos y/o agroquímicos deben contar con equipo de protección (ropa, botas, lentes, guantes), con el fin de evitar riesgos para el personal y la contaminación de los productos.
- No dejar herramientas o piezas de reparación en áreas de almacén de alimentos o dentro de los corrales y praderas.
- Mantener el área de trabajo libre de basura.
- No consumir alimentos dentro de corrales y áreas de almacén
- No dejar abiertas las puertas de almacenes, corrales y cercos.

Capacitación

Los trabajadores deben recibir capacitación en donde se consideren: las normas de higiene personal, ropa y equipo de trabajo; las labores específicas que realiza dentro del predio; el conocimiento de las necesidades y el manejo de los animales que están a su cargo; las normas de operación de maquinaria, y la información necesaria para la aplicación de agroquímicos y medicamentos. La capacitación deberá adaptarse al nivel de conocimientos del empleado y debe entregarse por escrito; asimismo se deben mantener registros de la capacitación y actividades destinadas a cada persona dentro del sistema de producción.

Normas de Manejo

Las normas de manejo de los animales y las praderas, así como de maquinaria, medicamentos y agroquímicos, deben ser entregadas a cada trabajador por escrito; considerando las indicaciones necesarias para la realización de actividades, equipo, fecha en que deben ser realizadas y el nombre de la persona a cargo.

5.2.5. Manejo de Residuos, animales muertos y estiércol

Residuos

Se debe establecer un procedimiento escrito que considere el manejo de residuos generados dentro del predio; es necesario incluir: destrucción y eliminación de envases de agroquímicos o medicamentos; manejo y eliminación de material punzo cortante; y manejo y disposición de animales muertos. Los envases de medicamentos y agroquímicos deben ser lavados antes de llevarlos a los depósitos destinados para su destrucción, además es importante no utilizarlos para almacén de otros productos. Para lograr el manejo adecuado de residuos es importante considerar la Instalación de diferentes depósitos para almacenar los desechos agrícolas y pecuarios de preferencia identificados con un color y su leyenda respectiva. Los recipientes deben situarse en áreas exclusivas, retiradas de las zonas de producción se propone la siguiente identificación de depósitos:

- a. Depósito color azul, para desechos materiales como jeringas, agujas y navajas; cuide de poner cubiertas en las agujas y navajas para evitar accidentes.
- b. Depósito color rojo, para desechos biológicos.
- c. Depósito color verde, para residuos de animales para su incineración posterior.
- d. Depósito color rojo y leyenda amarilla para desechos tóxicos inflamables y envases de agroquímicos.

Animales muertos

Es necesario destinar una forma que sea segura desde el punto de vista sanitario y que no represente un impacto ambiental. La incineración es una de las formas más efectivas de eliminar animales muertos y sus residuos. El objetivo es también evitar propagación de enfermedades infectocontagiosas y la contaminación sanitaria que llega a impactar la integridad sanitaria de los alimentos que se están produciendo. Además es importante considerar lo siguiente:

- a. Los animales a los que se les determine la muerte por enfermedades infectocontagiosas, no deberán ser destinados al consumo humano.
- b. Asegurar que el manejo y eliminación de despojos animales no representen riesgos de contaminación ambiental.
- c. Las canales, vísceras u órganos de desecho serán inspeccionadas por el médico veterinario para su retención o aislamiento, si existiera el riesgo de alguna enfermedad.
- d. Destrucción inmediata en un horno incinerador o en su defecto, buscar un área alejada de la zona de producción, para enterrar los restos.
- e. Desnaturalización con ácido fénico crudo u otras sustancias autorizadas por la SAGARPA.
- f. Aprovechamiento total o parcial en la elaboración de productos no comestibles para uso industrial.

Estiércol

El manejo adecuado del estiércol permite su posterior utilización para el abonado de las praderas dentro del predio y reducir los costos de fertilización, por ello, es importante contar con un sistema apropiado de manejo de estiércol, y que éste se retire en forma periódica para prevenir la diseminación de enfermedades y mantener la salud del hato.

El predio debe contar con un depósito adecuado para almacenar el estiércol, debe estar retirado de fuentes de agua para evitar la contaminación de ésta, cuando se construya un área destinada para el estiércol, es necesario considerar todas las actividades del rancho, construcciones de edificios, áreas recreativas, vecinos y dirección del viento, con el fin de evitar la liberación de malos olores y la interferencia con las actividades del predio; la adición de cal puede disminuir la emisión de malos olores provenientes del depósito de estiércol y además puede incrementar el pH del abono.

5.2.6 Aislamiento de ganado proveniente de otros predios

Los animales recién adquiridos deben mantenerse aislados del resto del ganado en un corral de recepción por un período de 2 a 3 semanas para detectar si existe algún problema sanitario y facilitar la adaptación al nuevo manejo; es recomendable que éstos animales provengan de predios con buenas condiciones sanitarias.

5.2.7 Medidas de seguridad y prevención

- El predio debe contar con instrucciones precisas para enfrentar riesgos durante la realización de actividades; estas instrucciones deben ser claras y de fácil entendimiento para todo el personal.
- Las instalaciones, depósitos de residuos, maquinaria e insumos deben estar identificados mediante señalamientos en los cuales se especifique el lugar, productos almacenados y reglas de seguridad para su utilización, asimismo, en el predio deben existir sanitarios y botiquín de primeros auxilios.
- El personal deberá mantener la limpieza en las áreas y equipo de trabajo para evitar contaminación dentro del predio.
- La maquinaria debe estar resguardada para disminuir el deterioro por condiciones ambientales.

5.2.8 Conocimiento de BPA, BPM, BPH

Los trabajadores deben conocer las BPA, BPM y BPH que se realizan dentro del sistema, así como la importancia que tienen para mantener la inocuidad de los alimentos, conservar el ambiente, y asegurar el bienestar de las personas que participan y el ganado

CONCLUSIONES

- 1. Las condiciones de manejo actual en los sistemas de la zona permiten establecer bases de sustentabilidad e inocuidad en los procesos productivos debido a la baja utilización de agroquímicos.**
- 2. La rentabilidad de los sistemas es menor por la falta de una programación adecuada que disminuya el consumo de suplementos para la alimentación del hato.**
- 3. La implementación de BPA, BPM y BPH bajo condiciones de sustentabilidad en los sistemas de producción ovina de Ahuazotepec, Pue., permitirán el incremento en la rentabilidad del sistema a través del mejoramiento de los procesos y el manejo de recursos, facilitando la obtención de productos inocuos que pueden adquirir un valor agregado en el mercado.**
- 4. La utilización de equipo de seguridad y el manejo correcto de los residuos resultantes de los procesos agrícola y pecuario disminuirán los riesgos de contaminación física, química y biológica, tanto del personal como de los animales y vegetales.**
- 5. La utilización de registros permitirá realizar un proceso auditable o de evaluación en cualquier época del año, además facilitará la planeación de las actividades dentro del sistema y la identificación de posibles riesgos.**
- 6. El conocimiento de las condiciones climáticas y edáficas del terreno permiten realizar la selección de especies animales y vegetales que mejor se adaptan a la zona**
- 7. La programación de las actividades agrícolas basada en la estación de crecimiento permite un mejor aprovechamiento de la**

precipitación pluvial y disminuye los riesgos de daño por heladas u otras condiciones climáticas adversas, así como también permite programar el pastoreo y las prácticas de conservación de forrajes.

8. El establecimiento de asociación gramínea-leguminosa permitirá el incremento en la calidad del forraje, disminuirá la fertilización nitrogenada, aumentará el contenido de materia orgánica en el suelo y la resistencia a plagas y enfermedades.
9. El establecimiento de praderas anuales y perennes dentro de un sistema permitirá la disponibilidad de forraje durante todo el año; y las prácticas de conservación de forrajes permitirán el aprovechamiento de excedentes de producción de las praderas y la disminución del costo de los suplementos alimenticios utilizados en los períodos críticos del año.
10. El grado de conocimiento que tengan los beneficiarios sobre la importancia de las BPA, BPM y BPH manejadas en el sistema mejorará la productividad del mismo.
11. Las BPA, BPM y BPH propuestas en el trabajo permitirán un manejo sustentable e inocuo dentro de los sistemas de producción ovina de Ahuazotepec, Pue.

ANEXOS

Anexo 1. Determinación de color en 15 muestras de suelo tomadas en 15 predios del municipio de Ahuazotepec, Pue.

PREDIO	CARTA	COLOR SECO	COLOR HÚMEDO
1	10YR	4/2 Pardo grisáceo oscuro	2/2 Pardo muy oscuro
2	10YR	3/3 Pardo oscuro	3/2 Pardo grisáceo muy oscuro
3	10YR	4/3 Pardo-Pardo oscuro	2/2 Pardo muy oscuro
4	10YR	3/3 Pardo oscuro	2/2 Pardo muy oscuro
5	10YR	4/3 Pardo-Pardo oscuro	3/2 Pardo grisáceo muy oscuro
6	10YR	4/3 Pardo-Pardo oscuro	3/2 Pardo grisáceo muy oscuro
7	10YR	4/3 Pardo-Pardo oscuro	3/2 Pardo grisáceo muy oscuro
8	10YR	3/3 Pardo oscuro	2/2 Pardo muy oscuro
9	10YR	4/3 Pardo-Pardo oscuro	2/2 Pardo muy oscuro
10	10YR	4/3 Pardo-Pardo oscuro	2/2 Pardo muy oscuro
11	10YR	3/3 Pardo oscuro	2/2 Pardo muy oscuro
12	10YR	4/3 Pardo-Pardo oscuro	3/2 Pardo grisáceo muy oscuro
13	10YR	4/4 Pardo amarillento oscuro	2/2 Pardo muy oscuro
14	10YR	4/3 Pardo-Pardo oscuro	2/2 Pardo muy oscuro
15	10YR	4/3 Pardo-Pardo oscuro	2/2 Pardo muy oscuro

Anexo 2. Determinación de densidad y porcentaje de espacio poroso en 15 muestras de suelo tomadas en 15 predios del municipio de Ahuazotepec, Pue.

MUESTRA	%EP	DENSIDAD APARENTE			DENSIDAD REAL		
		Mín	Máx	DAPprom	Mín	Máx	Drprom
1	51.40	0.94	1.02	0.98	1.98	2.04	2.01
2	52.52	0.94	1.02	0.98	2.00	2.15	2.06
3	53.24	0.98	1.02	1	2.15	2.15	2.15
4	51.52	0.96	1.04	0.99	2.04	2.08	2.06
5	52.06	0.97	1.03	1	2.00	2.25	2.1
6	51.14	0.85	1.03	0.98	2.00	2.02	2.01
7	48.86	1.01	1.08	1.05	2.04	2.10	2.06
8	52.54	0.93	1.01	0.97	1.96	2.17	2.04
9	50.64	1.05	1.10	1.06	2.10	2.19	2.16
10	51.63	0.95	1.02	0.98	1.94	2.10	2.04
11	51.68	1.01	1.06	1.03	2.10	2.17	2.15
12	51.74	0.98	1.06	1.03	2.12	2.15	2.14
13	50.35	1.04	1.12	1.08	2.17	2.19	2.19
14	52.44	0.99	1.08	1.03	2.10	2.24	2.17
15	51.61	1.02	1.07	1.05	2.15	2.22	2.17

Anexo 3. Textura en 15 muestras de suelo tomadas en 15 predios del municipio de Ahuazotepec, Pue.

PREDIO	% Arcillas	% Limos	% Arenas	Clasificación Textural
1	21.44	32.36	46.2	Franco
2	19.44	30.36	50.2	Franco arcilloso
3	21.8	26	52.2	Franco arcillo arenoso
4	19.8	28	52.2	Franco arenoso
5	23.8	30	46.2	Franco
6	15.8	28	56.2	Franco arenoso
7	22.16	25.64	52.2	Franco arcillo arenoso
8	28.16	23.44	48.4	Franco
9	21.8	28	50.2	Franco arcillo arenoso
10	21.8	24	54.2	Franco arcillo arenoso
11	47.8	21.6	30.56	Franco arcilloso
12	19.8	26	54.2	Franco arenoso
13	25.8	30	44.2	Franco
14	35.8	26.36	37.84	Franco arcilloso
15	23.8	26.36	49.84	Franco arcillo arenoso

Anexo 4. pH Real y pH potencial en 15 muestras de suelo tomadas en 15 predios del municipio de Ahuazotepec, Pue.

PREDIO	pH REAL	INTERPRETACIÓN	pH POTENCIAL	INTERPRETACIÓN
1	5.85	Moderadamente ácido	4.93	Fuertemente ácido
2	5.95	Moderadamente ácido	4.93	Fuertemente ácido
3	6.20	Moderadamente ácido	5.07	Fuertemente ácido
4	6.04	Moderadamente ácido	5.05	Fuertemente ácido
5	6.05	Moderadamente ácido	5.11	Moderadamente ácido
6	6.15	Moderadamente ácido	5.30	Moderadamente ácido
7	5.87	Moderadamente ácido	5.10	Moderadamente ácido
8	5.80	Moderadamente ácido	4.98	Fuertemente ácido
9	5.94	Moderadamente ácido	5.14	Moderadamente ácido
10	5.55	Moderadamente ácido	4.77	Fuertemente ácido
11	6.30	Moderadamente ácido	5.12	Moderadamente ácido
12	6.02	Moderadamente ácido	4.77	Fuertemente ácido
13	5.60	Moderadamente ácido	4.58	Fuertemente ácido
14	5.95	Moderadamente ácido	4.67	Fuertemente ácido
15	5.51	Moderadamente ácido	4.59	Fuertemente ácido

Anexo 5. Porcentaje de Materia Orgánica en 15 muestras de suelo tomadas en 15 predios del municipio de Ahuazotepec, Pue.

PREDIO	% MO Mínimo	% MO Máximo	% MO Promedio	Interpretación
1	3.38	3.73	3.55	Medio-Alto
2	3.03	3.38	3.15	Medio
3	3.06	3.38	3.21	Medio

4	3.26	3.79	3.55	Medio -Alto
5	3.91	5.17	4.52	Alto
6	6.02	6.37	6.25	Muy Alto
7	3.45	4.14	3.77	Alto
8	4.25	5.31	4.91	Alto
9	4.61	4.73	4.66	Alto
10	4.31	4.39	4.36	Alto
11	2.67	2.87	2.75	Medio
12	1.20	2.15	1.71	Medio
13	1.41	2.14	1.71	Medio
14	2.50	2.69	2.57	Medio
15	2.18	2.35	2.24	Medio

Anexo 6. Calcio Intercambiable en 15 muestras de suelo tomadas en 15 predios del municipio de Ahuazotepec, Pue.

MUESTRA	Ca⁺⁺ mEq·100g	INTERPRETACIÓN	Ca⁺⁺ Kg·Ha⁻¹	INTERPRETACIÓN
1	3.528	Baja	2065.997	Medio Rico
2	2.646	Baja	1552.673	Medio
3	3.528	Baja	2118.917	Medio Rico
4	3.332	Baja	1995.202	Medio
5	3.626	Baja	2179.951	Medio Rico
6	3.430	Baja	2018.898	Medio Rico
7	3.234	Baja	2043.241	Medio Rico
8	3.528	Baja	2042.712	Medio Rico
9	3.332	Baja	2123.150	Medio Rico
10	3.136	Baja	1847.731	Medio
11	3.332	Baja	2067.173	Medio Rico
12	2.254	Baja	1402.439	Medio Pobre
13	2.548	Baja	1654.162	Medio
14	2.842	Baja	1761.472	Medio
15	2.548	Baja	1614.413	Muy Rico

Anexo 7. Magnesio Intercambiable en 15 muestras de suelo tomadas en 15 predios del municipio de Ahuazotepec, Pue.

MUESTRA	Mg⁺⁺ mEq·100g	INTERPRETACIÓN	Mg⁺⁺ Kg·Ha⁻¹	INTERPRETACIÓN
1	1.37	Media	482.066	Extra Rico
2	0.88	Baja	310.535	Muy Rico
3	1.07	Baja	388.468	Extra Rico
4	0.78	Baja	281.676	Muy Rico
5	1.17	Baja	424.207	Extra Rico
6	1.47	Media	519.145	Extra Rico

7	1.17	Baja	445.798	Extra Rico
8	1.27	Baja	442.588	Extra Rico
9	1.47	Media	562.010	Extra Rico
10	1.27	Baja	450.384	Extra Rico
11	1.17	Baja	437.754	Extra Rico
12	0.98	Baja	366.227	Extra Rico
13	1.27	Baja	496.248	Extra Rico
14	1.37	Media	510.219	Extra Rico
15	1.07	Baja	409.812	Extra Rico

Anexo 8. Capacidad de Intercambio Catiónico Total en 15 muestras de suelo tomadas en 15 predios del municipio de Ahuazotepec, Pue.

PREDIO	CICT mEq·100g	INTERPRETACIÓN
1	13.721	Baja
2	12.742	Baja
3	12.744	Baja
4	11.431	Baja
5	12.412	Baja
6	13.064	Baja
7	11.765	Baja
8	14.043	Baja
9	14.701	Baja
10	15.353	Media
11	15.021	Media
12	9.821	Baja
13	7.512	Baja
14	10.123	Baja
15	10.122	Baja

Anexo 9. Sodio Intercambiable y Porcentaje de Saturación de Bases en 15 muestras de suelo tomadas en 15 predios del municipio de Ahuazotepec, Pue.

PREDIO	Na+ mEq·100g	INTERPRETACIÓN	% SB	INTERPRETACIÓN
1	0.693	No Sódicos	41.223	Media
2	0.585	No Sódicos	33.758	Baja
3	0.910	No Sódicos	47.226	Media
4	0.693	No Sódicos	42.623	Media
5	0.477	No Sódicos	51.130	Media
6	0.585	No Sódicos	54.484	Media
7	0.802	No Sódicos	48.836	Media

8	0.585	No Sódicos	40.150	Media
9	0.368	No Sódicos	40.296	Media
10	0.477	No Sódicos	31.829	Baja
11	0.693	No Sódicos	42.571	Media
12	0.585	No Sódicos	61.916	Alta
13	0.260	No Sódicos	59.356	Media
14	0.368	No Sódicos	49.610	Media
15	0.693	No Sódicos	46.396	Media

**Porcentaje de Nitrógeno Total
Anexo 10. en 15 muestras de suelo
tomadas en 15 predios del
municipio de Ahuazotepec,
Pue.**

MUESTRA	% Nitrógeno Total	INTERPRETACIÓN
1	0.276	Muy alto
2	0.245	Alto
3	0.249	Alto
4	0.276	Muy alto
5	0.351	Muy alto
6	0.486	Muy alto
7	0.293	Muy alto
8	0.382	Muy alto
9	0.362	Muy alto
10	0.339	Muy alto
11	0.214	Alto
12	0.133	Medio
13	0.133	Medio
14	0.199	Alto
15	0.174	Alto

**Anexo 11. Potasio Intercambiable en 15 muestras de suelo tomadas en 15
predios del municipio de Ahuazotepec, Pue.**

MUESTRA	K⁺ mEq·100g	INTERPRETACIÓN	K⁺ Kg/Ha	INTERPRETACIÓN
1	0.063	Muy Baja	71.709	Extra Pobre
2	0.188	Muy baja	215.569	Medio
3	0.502	Media	588.371	Extra Rico
4	0.063	Muy baja	73.326	Extra Pobre
5	1.068	Alta	1251.536	Extra Rico
6	1.633	Alta	1873.998	Extra Rico
7	0.534	Media	657.619	Extra Rico
8	0.251	Baja	283.605	Medio Rico
9	0.754	Alta	936.338	Extra Rico
10	0.000	Muy Baja	0.000	Extra Pobre

11	1.193	Alta	1443.447	Extra Rico
12	2.261	Alta	2742.888	Extra Rico
13	0.377	Media	476.986	Extra Rico
14	0.440	Media	531.282	Extra Rico
15	0.377	Media	465.524	Extra Rico

Anexo 12. Programación del proceso agrícola en praderas perennes y anuales para sistemas de producción ovina en la región de Ahuazotepec, Pue.

PROGRAMACIÓN DE ACTIVIDADES AGRÍCOLAS

Praderas Perennes

Año de Siembra

ACTIVIDAD	FECHA
Encalado	1-8 Febrero
Fertilización	15-24 Mayo
Preparación del Terreno	24-30 Mayo
Siembra	1-8 Junio
Manejo de Plagas	Monitoreo quincenal previo y posterior al pastoreo
Control de Maleza	1-8 Agosto monitoreo 8-15 Agosto control con pastoreo

Primer pastoreo	8-15 Agosto
Fertilización	15-24 Agosto
Control de Maleza	8-15 Septiembre monitoreo 15-24 Septiembre control con pastoreo
Pastoreo	15-24 Septiembre
Fertilización	24-30 Septiembre
Ensilado o Henificado	15 Octubre- 15 Noviembre
Control de Maleza	15-31 Octubre monitoreo 24-31 Octubre control con pastoreo
Pastoreo	24-31 Octubre
Fertilización	1-8 Noviembre
Primer Riego	

Continuación anexo 12. Programación...

ACTIVIDAD	FECHA
Control de Maleza	24-30 Noviembre monitoreo 1-8 diciembre control con pastoreo
Pastoreo	1-8 Diciembre
Fertilización	8-15 Diciembre
Riego	
Año siguiente a la Siembra	
Control de Maleza	24-31 Enero monitoreo 1-8 Febrero control con pastoreo
Pastoreo	1-8 Febrero
Fertilización	8-15 Febrero
Riego	
Control de Maleza	1-8 Marzo monitoreo 8-15 Marzo control con pastoreo
Pastoreo	8-15 Marzo

Riego Fertilización	15-24 Marzo
Control de Maleza	8-15 Abril monitoreo 15-24 Abril control con pastoreo
Pastoreo	15-24 Abril
Riego Fertilización	24-30 Abril
Control de Maleza	15-24 Mayo monitoreo 24-31 Mayo control con pastoreo
Pastoreo	24-31 Mayo
Fertilización	1-8 Junio
Control de Maleza	24-30 Junio monitoreo 1-8 Julio control con pastoreo
Pastoreo	1-8 Julio
Fertilización	8-15 Julio

Continuación anexo 12. Programación...

Praderas Anuales

Año de Siembra

ACTIVIDAD	FECHA
Encalado	8-15 Mayo
Fertilización	8-15 Septiembre
Preparación del Terreno	15-24 Septiembre
Siembra	24-30 Septiembre
Control de Plagas	Monitoreo quincenal, previo y posterior al pastoreo
Control de Maleza	15-24 Noviembre monitoreo 24-30 Noviembre control con pastoreo
Primer pastoreo	24-31 Noviembre
Fertilización	1-8 Diciembre
Primer Riego	
Año siguiente a la Siembra	
Control de Maleza	1-8 Enero monitoreo 8-15 Enero control con pastoreo
Pastoreo	8-15 Enero
Riego	15-24 Enero

Fertilización	
Control de Maleza	24-28 Febrero monitoreo 1-8 Marzo control con pastoreo
Pastoreo	1-8 Marzo
Fertilización	8-15 Marzo
Riego	
Control de Maleza	1-8 Abril monitoreo 8-15 Abril control con pastoreo
Pastoreo	8-15 Abril
Fertilización	15-24 Abril
Riego	15-24 Abril
Control de Maleza	1-8 Mayo monitoreo 15-24 Mayo control con pastoreo
Pastoreo	15-24 Mayo
Riego	24-31 Mayo
Fertilización	

Continuación anexo 12. Programación...

ACTIVIDAD	FECHA
Control de Maleza	15-24 Junio monitoreo 24-30 Junio control con pastoreo
Pastoreo	24-30 Junio
Fertilización	1-8 Junio
Control de Maleza	24-31 Julio monitoreo 1-8 Agosto control con pastoreo
Pastoreo	1-8 Agosto
Fertilización	8-15 Agosto
Control de Maleza	1-8 Septiembre monitoreo 8-15 Septiembre control con pastoreo
Pastoreo	8-15 Septiembre
Fertilización	15-24 Septiembre
Control de Maleza	8-15 Octubre monitoreo 15-24 Octubre control con pastoreo
Pastoreo	15-24 Octubre
Ensilado o Henificado	15 Octubre- 15 Noviembre

Anexo 13. Programación de Actividades del Proceso Pecuario

PROGRAMACIÓN DE ACTIVIDADES PECUARIAS
Manejo Alimenticio

ACTIVIDAD	FECHA
Pastoreo	Durante todo el año
Suministro de agua	Durante todo el año
Suplementación ovinos de engorda	Diciembre – Febrero
Suplementación ovejas	Abril Septiembre
Destete	Julio Noviembre

Manejo Sanitario

Monitoreo de Párpado	15-24 Enero
Monitoreo de excretas	Febrero
Desparasitación y vacunación	Marzo
Monitoreo de Párpados	15-24 Abril
Monitoreo de excretas	Mayo
Desparasitación y vacunación	Junio
Monitoreo de Párpado	15-24 Julio
Monitoreo de excretas	Agosto
Desparasitación y vacunación	Septiembre
Monitoreo de Párpado	15-24 Octubre
Monitoreo de excretas	Noviembre
Desparasitación y vacunación	Diciembre
Esquila	Durante Enero y Febrero

Manejo Reproductivo

Encaste	Diciembre Abril
---------	--------------------

**Anexo 14. | Requerimiento de Cal en 15
muestras compuestas tomadas
en el municipio de Ahuazotepec,
Pue.**

PREDIO	pH de la suspensión	Ton de CaCO₃·Ha⁻¹
1	6.71	1.6
2	6.76	1.6
3	6.68	2.2
4	6.67	2.2
5	6.57	2.8
6	6.71	1.6
7	6.64	2.2
8	6.54	2.8
9	6.60	2.2
10	6.44	3.4
11	6.65	2.2
12	6.76	1.6
13	6.60	2.2
14	6.60	2.2
15	6.60	2.2

REFERENCIAS BIBLIOGRÁFICAS

- Aguilar, M.D. 1995. Cambios Químicos de un Andisol por porqueraza y Encalado en la Respuesta de Maíz. Tesis M.C. Especialidad de Edafología. IRENAT. Colegio de Postgraduados. México.
- Astier, C.M. 1999. Fortalecimiento de una Metodología de Evaluación de Sustentabilidad a través de un Estudio de Caso en la Región Purhepecha, México. Grupo Interdisciplinario de Tecnología Rural Apropiada (GIRA A.C.). México. 20 P.
- Barnes, R.F; C.J Nelson; M. Collins, and K.J. Moore. 2003. Forages, Vol. I. An Introduction to Grassland Agriculture. 6th. Ed. Iowa State Press. U.S.A. 556 P.
- Beetz, A. 2001. Sustainable Pasture Management. National Sustainable Agriculture Service - USDA. <http://attra.ncat.org/attra-pub/PDF/sustpast.pdf>. U.S.A.16 P.
- Berlijn, J.D., y Bernardori, A.E. 1985. Manuales para Educación Agropecuaria. Cultivos Forrajeros. 4ª. Ed. Trillas. México. 80 P.
- Buxadé, C.C. (coord. y ed.). 1996. Zootecnia Bases de Producción Animal. Tomo VIII. Producción Ovina. Mundi Prensa. España. 381P.
- Buxadé, C.C. 1998. Ovino de Carne: Aspectos Claves. Mundi Prensa. España. 550 P.
- Cantú, B.J. 1990. Manejo de Pastizales. 2ª. Ed. Universidad Autónoma Agraria Antonio Narro. Departamento de Producción Animal. México. 289P.
- Cheeke, R.P. 1999. Applied Animal Nutrition. Feeds and Feeding. 2ª Ed. Prentice Hall. USA. 525P.
- Cortés. A. 1994. Desarrollo Sustentable, Pobreza y Calidad de Vida <http://www.fundacionsustentable.org/article460-DesarrolloSustentable.html,-pobreza-y-calidad-de-vida>
- Cosgrove, D.R, and M. Collins. 2003. Forage Establishment. Barnes, R.F; C.J Nelson; M. Collins, and K.J. Moore. 2003. Forages, Vol. I. An Introduction to Grassland Agriculture. 6th. Ed. Iowa State Press P. 239-261
- Diario Oficial de la Federación el 7 de diciembre de 2001. Ley de Desarrollo Rural Sustentable. México. 51 P.
- FAO, 1991. Declaración de Den Bosch y Plan de acción para una agricultura y un desarrollo sostenibles. Informe de la conferencia FAO/Países Bajos sobre la agricultura y el ambiente, Abril 1991. Holanda.

- FAO, 1996. Declaración de Roma sobre la Seguridad Alimentaria Mundial. Cumbre Mundial sobre la Alimentación 13 - 17 de Noviembre. Roma.
- FAO. 1997. Sistema de Análisis de Peligros y de Puntos Críticos de Control (HACCP) y Directrices para su Aplicación. Roma. 9P.
- FAO. 2004. Description of the UN-FAO GAP. Wikipedia. [http://en.wikipedia.org/wiki/Good Agricultural Practices#Description of the UN FAO GAPs](http://en.wikipedia.org/wiki/Good_Agricultural_Practices#Description_of_the_UN_FAO_GAPs)
- FAO. 2004. Integrated Production Systems (PROD) Good Agricultural Practices (GAP). Food and Agriculture Organization (FAO) of the United Nations http://www.fao.org/prods/GAP/gapindex_en.asp
- FAO. 2005. Agricultura y Desarrollo Rural Sostenibles (ADRS) y Buenas Prácticas Agrícolas (BPA). Comité de Agricultura. 19° Período de Sesiones. 13-16 Abril de 2005. Roma. <http://www.fao.org/docrep/meeting/009/J4236s/j4236s00.htm>
- Feenstra, G. 1997. What is a Sustainable Agriculture?. http://eap.megill.ca/Publications/eap_head.htm. UC Sustainable Research and Education Program, University of California, Davis, CA. U.S.A. 10 P.
- Gold, M.V. 1999. Sustainable Agriculture. Definition and Terms. United States Department of Agriculture- Agricultural Research Service. http://www.nal.usda.gov/afsic/AFSIC_pubs/srb9902.htm. U.S.A. 52 P.
- Hannaway, D; S. Fransen; J. Cropper; M. Teel; M. Chaney; T. Griggs; R. Halse; J. Hart; P. Cheeke; D. Hansen; R. Klinger; and W. Lane. 1999. Perennial Ryegrass (*Lolium perenne* L.). Oregon State University. World Wide Web. <http://eesc.orst.edu/AgComWebFile/EdMat/PMU503.pdf> U.S.A. 20 P.
- Hannaway, D; S. Fransen; J. Cropper; M. Teel; M. Chaney; T. Griggs; R. Halse; J. Hart; P. Cheeke; D. Hansen; R. Klinger; and W. Lane. 1999. Annual Ryegrass (*Lolium multiflorum* Lam.). Oregon State University. World Wide Web. <http://eesc.orst.edu/AgComWebFile/EdMat/PMU501.pdf> U.S.A. 20 P.
- Hannaway, D; S. Fransen; J. Cropper; M. Teel; M. Chaney; T. Griggs; R. Halse; J. Hart; P. Cheeke; D. Hansen; R. Klinger; and W. Lane. 1999. Orchardgrass (*Dactylis glomerata* L.). Oregon State University. World Wide Web. <http://eesc.orst.edu/AgComWebFile/EdMat/PNW502.pdf> U.S.A. 18 P.
- INEGI. 2003. Anuario Estadístico del Estado de Puebla Tomos I y II. México.
- La Sierra Viva. 2005. Municipios de Puebla "Ahuazotepec". http://lasierraviva.org/municipios/mun_ahuazotepec.htm. México
- Marc, W.J. 1994. Agroecología y Agricultura Sustentable. Agroecología y Desarrollo Vol. 7. Brasil.

- Masera, O., Astier, M., López R.S., 1999. Sustentabilidad y manejo de Recursos Naturales. El marco de evaluación MESMIS. Mundi-Prensa. México. 109 P.
- Ministerio de Agricultura. 2005. Especificaciones de Buenas Prácticas Agrícolas Para Producción de Ovinos. Chile. <http://www.buenaspracticass.cl/index.php>
- Moore, K.J. 2003. Compendium of Common Forages. In Barnes, R.F; C.J Nelson; M. Collins, and K.J. Moore. 2003. Forages, Vol. I. An Introduction to Grassland Agriculture. 6th. Ed. Iowa State Press P. 236-
- Olson, B.E; J.R. Lacey. 1994. Sheep: A method for controlling rangeland weeds. Sheep Research Journal. Special Issue: 1994. p.p. 105-112.
- Orozco, L.F. y J.D. Berlijn, 1984. Manuales para Educación Agropecuaria. Ovinos. Trillas. México. 80 P.
- Pearson, C.J; R.L. Ison. 1997. 2th. Ed. Agronomy of Grassland Systems. Cambridge University Press. UK. 222 P.
- Phillips, R.L. 1994. A Handbook for Raising Small Numbers of Sheep. Leaflet 1389. University of California Cooperative Extensión Service. Berkeley, CA. p.p 4-8.
- Sánchez, R.C. 1999. Esquemas de Alimentación en la Engorda Intensiva de Corderos. Memorias del Curso: Ovinocultura, Oportunidad de Negocio Rentable. Junio 1999. Banco de México-FIRA. Xicotepec de Juárez Pue.
- Siller, J.C; S.M. Báez; B.A Sañudo; S.R. Báez. 2003. Manual de Buenas Prácticas Agrícolas. Dirección General de Inocuidad Agroalimentaria, Acuícola y Pesquera. México. 64P.
- Torres, S.A; N.C. Garcés; y S.J. Díaz. Alojamientos en Instalaciones para Ganado Ovino. En Buxadé, C.C. (coord. y ed.). 1996. Zootecnia Bases de Producción Animal. Tomo VIII. Producción Ovina. Mundi Prensa. España. pp. 315-341.
- Tórtora, P.J. 2000. Controles Zoonosológicos en la Producción Ovina. Memorias del Curso: Bases de la Cría Ovina. Agosto 2000. Universidad Autónoma de Chapingo - Asociación Mexicana de Técnicos Especialistas en Ovinocultura A.C. México.
- Trinidad, S.A., 1987. El Uso de Abonos Orgánicos en la Producción Agrícola. Serie Cuadernos de Edafología 10. Centro de Edafología. Colegio de Postgraduados. México.
- Trinidad, S.A., 2001. El papel de los Abonos Orgánicos en la Productividad de los Suelos. Instituto de Recursos Naturales - Colegio de Postgraduados. México. 16 P.
- USDA. 1980. Report and Recommendations on Organic Farming. USA. 94 P.

Venegas, R.V; y G.G. Siau. 1994. Conceptos, Principios y Fundamentos para el Diseño de Sistemas Sustentables de Producción. Centro Latinoamericano de Desarrollo Sustentable (CLADES).
<http://www.clades.cl/revistas/7/rev7.htm>. 28 P.

Villalobos, E.H. 2005. Buenas Prácticas para el Manejo de Productos Agrícolas.http://www.mercanet.cnp.go.cr/Calidad/Normas_y_Certificaci%C3%B3n/Inocuidad/buenaspracticas.htm. Consejo Nacional de Producción. Costa Rica.

Wells, A; L. Gegner; R. Earles. 2000. Sustainable Sheep Production. National Sustainable Agriculture Service - USDA. <http://attra.ncat.org/attra-pub/PDF/sheep.pdf> U.S.A.12 P.