



UNIVERSIDAD NACIONAL AUTÓNOMA DE MÉXICO

Facultad de Ingeniería

Proceso constructivo de la Estación de Servicio PEMEX tipo urbana, franquicia 7693, en Irapuato, Guanajuato.

TESIS PROFESIONAL
Que para obtener el Título de:
INGENIERO CIVIL

P r e s e n t a n :

Ever Chávez Gallegos
José Isaias Chombo Ronquillo
Octavio Cuauhtémoc Díaz Chávez
Oscar Sergio Pulido Olvera

DIRECTOR DE TESIS:
Ing. Oscar Enrique Martínez Jurado

México D.F., 2007.





Universidad Nacional
Autónoma de México

Dirección General de Bibliotecas de la UNAM

Biblioteca Central



UNAM – Dirección General de Bibliotecas
Tesis Digitales
Restricciones de uso

DERECHOS RESERVADOS ©
PROHIBIDA SU REPRODUCCIÓN TOTAL O PARCIAL

Todo el material contenido en esta tesis esta protegido por la Ley Federal del Derecho de Autor (LFDA) de los Estados Unidos Mexicanos (México).

El uso de imágenes, fragmentos de videos, y demás material que sea objeto de protección de los derechos de autor, será exclusivamente para fines educativos e informativos y deberá citar la fuente donde la obtuvo mencionando el autor o autores. Cualquier uso distinto como el lucro, reproducción, edición o modificación, será perseguido y sancionado por el respectivo titular de los Derechos de Autor.



UNIVERSIDAD NACIONAL
AUTÓNOMA DE
MÉXICO

FACULTAD DE INGENIERÍA
DIRECCIÓN
FING/DCTG/SEAC/UTIT/004/07

Señores
EVER CHÁVEZ GALLEGOS
JOSÉ ISAÍAS CHOMBO RONQUILLO
OCTAVIO CUAUHTÉMOC DÍAZ CHÁVEZ
OSCAR SERGIO PULIDO OLVERA
Presente

En atención a su solicitud me es grato hacer de su conocimiento el tema que propuso el profesor ING. OSCAR ENRIQUE MARTÍNEZ JURADO, que aprobó esta Dirección, para que lo desarrollen ustedes como tesis de su examen profesional de INGENIERO CIVIL.

**PROCESO CONSTRUCTIVO DE LA ESTACIÓN DE SERVICIO PEMEX TIPO URBANA,
FRANQUICIA 7693, EN IRAPUATO, GUANAJUATO**

- I. INTRODUCCIÓN
- II. ANTECEDENTES
- III. PROYECTOS
- IV. TERRACERÍAS
- V. OBRA CIVIL
- VI. EDIFICIO DE OFICINAS Y SERVICIOS
- VII. SISTEMA MECÁNICO
- VIII. SISTEMA ELÉCTRICO
- IX. SISTEMA DE ALCANTARILLADO Y TRAMPA DE GRASAS
- X. IMAGEN Y SEÑALAMIENTO
- XI. CONCLUSIONES
- XII. ANEXOS
- XIII. BIBLIOGRAFÍA

Ruego a ustedes cumplir con la disposición de la Dirección General de la Administración Escolar en el sentido de que se imprima en lugar visible de cada ejemplar de la tesis el Título de ésta.

Asimismo les recuerdo que la Ley de Profesiones estipula que deberá prestar servicio social durante un tiempo mínimo de seis meses como requisito para sustentar Examen Profesional.

Atentamente
"POR MI RAZA HABLARÁ EL ESPÍRITU"
Cd. Universitaria a 18 de Enero del 2007.
EL DIRECTOR

M.C. GERARDO FERRANDO BRAVO
GFB/AJP*cre

A DIOS:

Por permitirme la existencia.

A MI MADRE:

Que con su apoyo incondicional y respaldo en todo momento hizo posible la culminación de un ciclo más en la vida.

A MI ESPOSA:

Que me ha enseñado a vivir de la mano de Dios y mi familia.

A MI HIJA:

Zahorí, Que con su mirada y su sonrisa me ha acompañado para seguir realizando mis actividades con entusiasmo y alegría.

A MIS HERMANOS:

Que en todo momento están presentes para mostrarme un camino de fe y de buenas costumbres.

A MIS AMIGOS:

Alejandra y Bernabé García, Que con su amistad y confianza me animaron para seguir adelante en la culminación de la carrera de Ingeniero Civil.

A LA UNAM:

Por permitirme ser parte de esta gran comunidad universitaria y ser la piedra angular en mi formación como persona, siempre viviré agradecido y con profundo respeto y admiración.

GRACIAS.

Ever Chávez Gallegos.

A DIOS:

Por darme la vida y la gracia de haber concluido mis estudios incluyendo este trabajo, por darme la capacidad, la paciencia y la disciplina que se requieren para completar una carrera profesional.

A MIS PADRES:

Por su apoyo incondicional, por el orgullo y cariño que siempre me han mostrado, por enseñarme el camino correcto hacia la culminación de esta meta y por el respeto y cariño que siempre les he tenido y siempre les tendré.

A MI ESPOSA:

Que me ha empujado a cumplir con un objetivo que me parecía tan difícil alcanzar, por su amor que me brinda sin condiciones y por la dicha de haberme dado una familia propia.

A MIS HIJOS:

Karla Areli e Isaac, que me dan la fuerza para enfrentar la dura batalla diaria, para cumplir como padre, esposo y persona de bien en la sociedad.

A MIS HERMANOS:

David, Fausto, Felipe, Aurora, Margarita, Juan y Blanca, por su comprensión en cada momento de mi carrera tolerando mis estados de ánimo, en especial a Fausto que me apoyó de manera directa en la realización de este trabajo.

A LA UNAM:

Que por medio de la FACULTAD DE INGENIERIA me dio la oportunidad de ser alguien en la vida como profesionista, abriéndome las puertas de sus instalaciones y del conocimiento.

A MI DIRECTOR DE TESIS:

Oscar Enrique Martínez Jurado, que me transmitió su conocimiento y me brindo su tiempo y tolerancia para llevar acabo la ejecución de este trabajo.

A TODOS MIS PROFESORES:

Que dejan su vida entera en las aulas, formando gente de bien para la sociedad y dándole orgullo a nuestra universidad consolidándola como una de las mejores del mundo.

A MIS AMIGOS:

Que me brindaron su compañía y estímulo durante todos mis estudios, que me apoyaron en las tareas y exámenes creando un grupo de estudio que nos permitió completar la carrera.

José Isaias Chombo Ronquillo

DEDICO ESTE TRABAJO:

A DIOS, GRACIAS POR DARME FUERZA PARA CONTINUAR CADA VEZ QUE ES NECESARIO Y POR QUE HE DESCUBIERTO QUE LOS MILAGROS SI EXISTEN...

A CUAUHEMOC MI PAPA, PORQUE PARTISTE MUCHO ANTES DE TIEMPO...

A IRENE MI MAMA, POR LAS DURAS PRUEBAS QUE LA VIDA TE PUSO...

A LETY MI ESPOSA, POR SER MI RAZON DE PROGRESAR Y POR SU GRAN APOYO PARA CONSEGUIR NUESTRAS METAS...

A MIS HIJOS: ANGEL OCTAVIO, POR SER UN MILAGRO EN MI EXISTENCIA Y CLAUDIA IRENE; MIS MOTORES QUE DAN SENTIDO A MI EXISTENCIA...

A MIS HERMANOS; EDDIE, OSCAR, VICTORINO Y FAUSTO...

A LUIS, ALBERTA, HEBER, ABIGAIL Y SILVINA, POR SU APOYO EN TODOS ESTOS AÑOS...

A ISAIAS, MALCOM, EVER Y OSCAR, POR DEMOSTRAR QUE SI SE PUDO HACER UN BUEN EQUIPO...

A MI ESCUELA POR PERMITIRME TENER EL ORGULLO DE SER PARTE DE ELLA Y PODER LOGRAR SER INGENIERO...

AL ING. OSCAR ENRIQUE MARTINEZ JURADO, POR TODO EL APOYO BRINDADO PARA LA REALIZACION DE ESTE TRABAJO...

A MIS PROFESORES, POR LOS MOMENTOS BUENOS Y MALOS QUE PASAN A FORMAR PARTE DE UN INGENIERO Y FORJAN SU PERSONALIDAD ...

A MIS TIOS, COMPADRES Y AMIGOS...

Octavio Cuauhtémoc Díaz Chávez

Dedicatorias

La familia es una de las joyas más preciadas que uno puede tener, sin la familia uno no puede conseguir la fuerza necesaria para lograr las metas. Este documento es un esfuerzo grande que involucra a muchas personas cercanas a mí, es por eso que dedico está tesis a mi esposa, mi mama, mi hermana y a mis hijos, que son el motor que me obliga a funcionar y ser cada día mejor.

Agradecimientos

A mi esposa, por estar conmigo y apoyarme a cumplir con uno más de mis sueños.

A mi mamá, por haberme despertado cada día, por contar con su apoyo de forma incondicional y darme palabras de aliento para alcanzar mis metas.

A mi hermana, por su compañía durante nuestro crecimiento.

A mis suegros, por tan hermoso ser que me confiaron.

A nuestro asesor Ing. Oscar Martínez, por su paciencia y conocimiento.

A mis compañeros Ever, Isaías, Octavio y Malcom por su entrega y sacrificio en este proyecto.

A mis amigos, que de alguna u otra forma me acompañan en los buenos y malos momentos.

Oscar Sergio Pulido Olvera.



PROCESO CONSTRUCTIVO DE LA ESTACIÓN DE SERVICIO PEMEX TIPO URBANA, FRANQUICIA 7693, EN IRAPUATO, GUANAJUATO.

ÍNDICE

Introducción.....	v
1. Antecedentes.....	1
1.1 Consolidación del México Contemporáneo.....	4
1.2 Franquicias.....	6
1.3 Metodología de trabajo de PEMEX	12
2. Proyectos.....	19
2.1 Preliminares.....	19
2.2 Anteproyecto.....	22
2.3 Proyecto para el Municipio.....	24
2.4 Proyecto para PEMEX.....	25
2.5 Presupuesto y programa de obra.....	30
3. Terracerías.....	37
3.1 Preliminares.....	37
3.2 Trazo y nivelación.....	39
3.3 Base y sub-base.....	40
3.4 Excavación de fosa de tanques.....	41
3.5 Pavimentación.....	43
4. Obra Civil.....	45
4.1 Zona de despacho.....	45
4.2 Zona de tanques.....	54
4.3 En el sistema eléctrico.....	58
4.4 En el sistema mecánico.....	60
4.5 En el sistema aire-agua.....	64



5. Edificio de oficinas y servicios.....	67
5.1 Trazo y nivelación.....	68
5.2 Cisterna.....	68
5.3 Cimentación.....	73
5.4 Muros y losas	74
5.5 Instalaciones hidrosanitarias.....	79
5.6 Rellenos y pisos.....	81
5.7 Acabados.....	81
5.8 Herrería y cancelería.....	83
5.9 Urbanización.....	84
6. Sistema mecánico.....	87
6.1 Tanques.....	89
6.2 Sistema de llenado.....	94
6.3 Recuperación de vapores.....	96
6.4 Purga.....	99
6.5 Venteos.....	100
6.6 Registros.....	102
6.7 Sistema de bombeo.....	103
6.8 Pozo de monitoreo.....	104
6.9 Tuberías de conducción.....	106
6.10 Dispensarios de gasolina y diesel.....	107
6.11 Pruebas de hermeticidad.....	109
7. Sistema eléctrico.....	111
7.1 En oficinas y servicios.....	111
7.2 Tableros de control.....	115
7.3 Comunicación de dispensarios.....	117
7.4 Alimentación de dispensarios.....	118
7.5 Corte de energía	119



7.6 Alumbrado de faldones y exteriores.....	121
7.7 Bombas de tanques.....	123
7.8 Sistema de tierras.....	124
7.9 Dictamen de UVIE (unidad verificadora de instalaciones eléctricas).....	128
8. Sistema de alcantarillado y trampa de grasas.....	129
8.1 Trazo y nivelación.....	130
8.2 Excavaciones y cepas.....	130
8.3 Tendido de tuberías.....	132
8.4 Relleno y compactación.....	134
8.5 Registros.....	136
8.6 Trampa de grasas.....	139
8.7 Aprovechamiento de agua pluvial	142
9. Imagen y señalamiento.....	145
9.1 Anuncio independiente.....	145
9.2 Faldones en zona de despacho.....	148
9.3 Código de colores en tanques y tuberías.....	152
9.4 Señalamiento horizontal.....	152
9.5 Señalamiento vertical.....	155
10. Conclusiones	161

Anexos

Glosario

Bibliografía



INTRODUCCIÓN

La elaboración de esta tesis contempla como objetivo principal, el poder dar al lector un conocimiento más amplio de lo que es y lo que implica construir una Estación de Servicio PEMEX acorde a las características y condiciones que demandan, todos y cada uno de los reglamentos, leyes y restricciones que deberá tomar en cuenta para poder realizar la construcción de la misma. También tiene como finalidad que sirva como soporte técnico metodológico para la construcción de nuevos proyectos.

El aumento del parque vehicular en el País demanda un crecimiento proporcional en los servicios e infraestructura utilizados por los automóviles, entre ellos está la demanda incesante de abastecimiento de combustible para vehículos automotores principalmente, para cubrir dicha demanda PEMEX entró en un proceso de modernización para sus estaciones de servicio a partir del año de 1994, obligando, mediante normas y estímulos a los inversionistas del ramo, a dar un buen servicio y cubriendo con estándares mínimos dicha necesidad de consumo. Esto desató una ola de construcción de estaciones de servicio en el País, ya que se incrementaron de 2000 a 7600 las estaciones de servicio, con lo que se ha ido perfeccionando la forma de construir una estación de servicio, mejorando y optimizando cada vez los procesos constructivos.

La Estación de Servicio Irapuato fue concebida como una fusión de dos empresas, que aportaron los recursos para la construcción de la misma, dicha estación está construida sobre el Boulevard Gustavo Díaz Ordaz # 2363 Col. Santa Julia, en la Ciudad de Irapuato, Guanajuato, en un predio cuyas colindancias son: de 33.31 m en las cabeceras y de 57.17 m en el frente, con un área total de 2000 m², en la cual se destinaron 240 m² a la construcción de edificios y 346 m² a la zona de despacho y tanques, 1116 m² a la circulación de vehículos y el resto para jardines y banquetas.

La estación está destinada a la venta de gasolinas únicamente y está considerada como una estación de 3 estrellas.



El documento se divide en 9 capítulos, que tratan de introducir en una dinámica de trabajo continuo y organizado para la realización final de la obra.

El primer capítulo hace énfasis en el desarrollo histórico que ha tenido el petróleo y el negocio de las estaciones de servicio, además de que se da un panorama general de la situación que involucra el Municipio de Irapuato, que es en donde se llevó a cabo la construcción de la estación de servicio tipo Urbana, con número de franquicia 7693.

El segundo capítulo referente a lo que es ya el proyecto, nos indica los diferentes niveles y estancias con las que hay que cumplir para poder tener el aval de construcción. En una primera etapa se menciona el anteproyecto que es el nivel en donde se tienen que cubrir las necesidades o propuestas del cliente, siempre teniendo en cuenta las restricciones y recomendaciones que nos hacen las Especificaciones Técnicas para Proyecto y Construcción de Estaciones de Servicio de PEMEX.

En el tercer capítulo se describe lo que sería la parte inicial de la obra en sí, las terracerías, las cuales incluyen el vaciado del terreno hasta los niveles marcados por el proyecto, para después crear la base y la sub-base que recibirán los pavimentos.

En el cuarto capítulo describimos las albañilerías u obra civil necesaria en cada una de las distintas etapas de la obra como lo son el sistema eléctrico, el sistema mecánico y los drenajes.

En el quinto capítulo se hace una descripción total del edificio, local comercial y los servicios adicionales que ofrece la estación de servicio, como lo son el cajero y la tienda de conveniencia.

En el sexto capítulo describimos todo lo que es el sistema mecánico de la estación de servicio, haciendo especial mención de las normas y reglamentos que deben cumplir, tanto los tanques como las tuberías y los dispensarios.



En el séptimo capítulo describimos todo lo que es el sistema eléctrico, pasando por lo que es el tendido de tubería, la conexión de equipos y motores y todo el sistema de iluminación.

En el octavo capítulo hacemos una descripción de los sistemas de drenaje (drenaje pluvial, drenaje sanitario y drenaje de aguas aceitosas), lo que es la trampa de grasas y el sistema de recuperación de agua pluvial.

En el noveno capítulo hacemos una descripción de la imagen institucional con que debe contar una estación de servicio, así como de los señalamientos horizontales verticales que son necesarios para la correcta operación.

Todos y cada uno de los capítulos contemplan cumplir con las Especificaciones Técnicas para Proyecto y Construcción de Estaciones de Servicio publicadas por PEMEX en el 2006, el Reglamento de Construcción de Irapuato, Guanajuato, de mayo de 1999 y el Reglamento de Construcciones del D. F.



1. ANTECEDENTES

En este capítulo describiremos de manera breve el desarrollo histórico que han tenido las Estaciones de Servicio o Gasolineras como coloquialmente conocemos, resaltando la importancia y el crecimiento que han tenido en nuestro País a razón del incremento de vehículos automotores demandantes de combustible y de manera particular en el caso de nuestro objeto de estudio en la Ciudad de Irapuato, en el Estado de Guanajuato. Así como también la metodología establecida que actualmente se tiene que cumplir, para poder obtener el visto bueno por parte de PEMEX, cuando uno desea ser el adquirente de una de sus Franquicias.

El Estado de Guanajuato cuenta con 46 municipios, de los cuales los de mayor importancia son: León, Guanajuato, Celaya, San Miguel de Allende, Irapuato y Abasolo (ver figuras 1.0.1 y 1.0.2).

El Municipio de Irapuato se encuentra localizado en la región III-Suroeste de la entidad, teniendo como límites las coordenadas geográficas $101^{\circ}09'01''$ y $101^{\circ}34'09''$ de longitud oeste del meridiano de Greenwich y a los $20^{\circ}30'09''$ y $20^{\circ}51'18''$ de latitud norte. La Ciudad de Irapuato está situada a los $101^{\circ}20'48''$ de longitud oeste del meridiano de Greenwich y a los $20^{\circ}40'18''$ de latitud norte. La altura promedio sobre el nivel del mar es de 1,730 m.

Irapuato limita al norte con el Municipio de Guanajuato y Silao, al sur con el Municipio de Pueblo Nuevo y Abasolo, al oeste con el Municipio de Abasolo y Romita y al este con Salamanca.

La dinámica de la población municipal ha presentado un fuerte incremento durante los últimos 20 años, aumentando en un 78.6%, pasando de 246,308 habitantes en 1980 a 440,134 en el 2000. En la actualidad la población de Irapuato representa el 9.44% de la población del Estado. Y está formada en un 47.8% por hombres y el restante 52.2% de



mujeres. De acuerdo a los resultados que presenta el II Censo de Población y Vivienda del 2005, el Municipio cuenta con un total de 463,103 habitantes.

En el Estado de Guanajuato, en el año de 1994 había 52,000 vehículos, representando un 3.4% del parque vehicular del país, contando en ese momento con 240 estaciones de servicio, en las que se vendían 640 m³ de gasolina por mes en cada estación.

En cuanto al crecimiento vehicular en la Entidad, según la Secretaría de Finanzas del Estado de Guanajuato, para el año 2000 se tenía un total de 61,729 vehículos activos y para el año 2006 un total de 82,899, ésto representa un crecimiento de 21,170 unidades (34.29%).

Para que sea atractivo tener una estación de servicio, PEMEX, ofreció una mayor comisión por la venta de sus productos a aquellas gasolineras que cuenten con la franquicia. Las gasolineras que no se apegaron a las nuevas Especificaciones Técnicas para Proyecto y Construcción de Estaciones de Servicio publicadas en el año de 1994, quedaron como categoría de una estrella y su comisión se mantuvo en 2% de las ventas mientras que las de dos estrellas incrementaron su comisión a 4% y las de 3 estrellas alcanzaron casi el 6%, misma comisión que aumenta un 1% si está en el área metropolitana del valle de México y próximamente en Guadalajara y Monterrey, a fin de cubrir los gastos que implica instalar el equipo de recuperación de vapores.

El aumento en la inversión entre una franquicia de dos estrellas contra una de tres estrellas, es justificable por el aumento en la comisión contra un mínimo aumento de la inversión, ya que la diferencia entre dos y tres estrellas estriba en cuestiones como acabados y espacio. Tanto las franquicias dos estrellas o tres estrellas, lleva tanques y tuberías de doble pared con sensores en el espacio intersticial que queda entre ambas paredes, con la finalidad de detectar fugas. En las cabeceras de los tanques se perforarán pozos de monitoreo cuya misión es detectar algún derrame no registrado por los otros sistemas, posibilidad remota pero necesariamente previsible. Los dispensarios son muebles donde se ubican mangueras de despacho a vehículos, válvulas



contadores (las motobombas son sumergibles y se colocan en los tanques de almacenamiento), se dispone de una válvula de corte para emergencias y sus contadores serán electrónicos y conectados a un contador, que a su vez lo estará a una computadora personal que llevará todos los registros de combustible. Adicionalmente todas las estaciones de servicio deberán contar con un dispositivo maestro de seguridad, que en caso de emergencia, desconectará todos los sistemas eléctricos.

Actualmente en el país hay 7,500 estaciones y en el año 2005, había 7,172 estaciones, mientras que en el 2004 había 6,732 estaciones.

En el año 2006 el Municipio de Irapuato tenía registradas 39 estaciones de servicio activas.

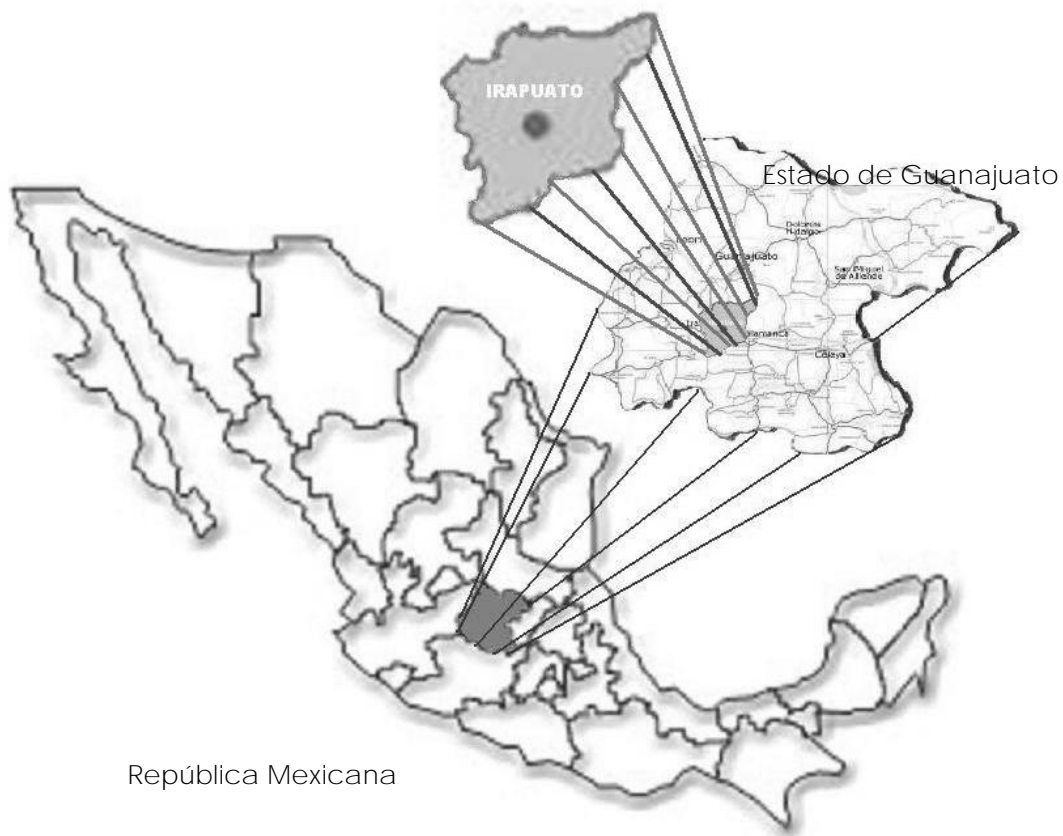


Figura 1.0.1 Ubicación del Municipio de Irapuato dentro del Estado de Guanajuato y la República Mexicana respectivamente

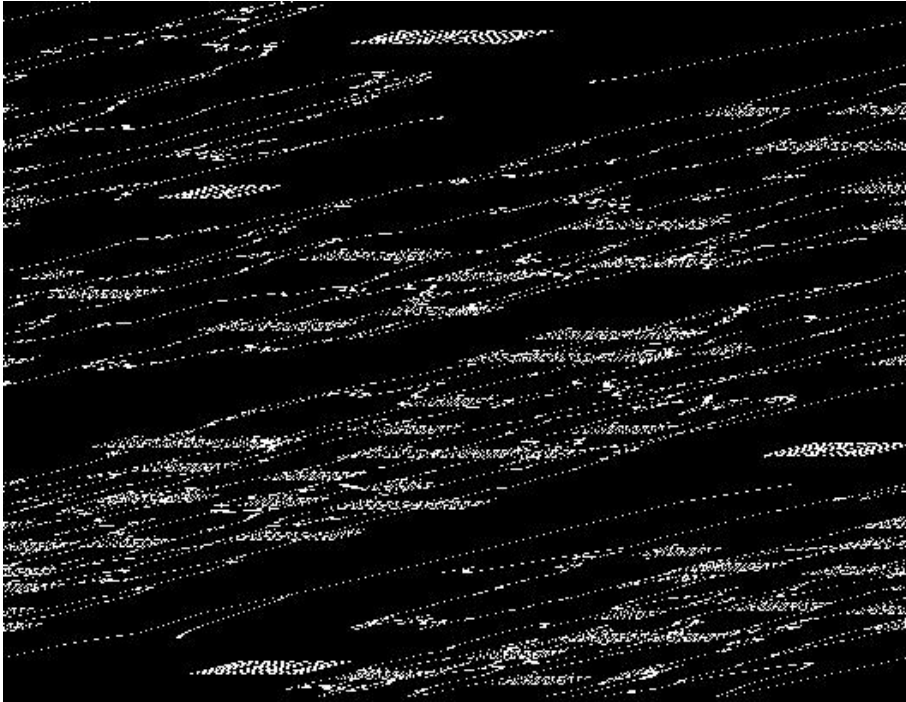


Figura 1.0.2 Municipios del Estado de Guanajuato

1.1. CONSOLIDACIÓN DEL MÉXICO CONTEMPORÁNEO

En el siglo XX el petróleo ha sido un recurso esencial para los transportes, las industrias y la producción de electricidad. Del petróleo se obtienen combustibles, plásticos y muchos otros productos. En el subsuelo de México existen enormes yacimientos de petróleo y las primeras compañías que los explotaron fueron estadounidenses e inglesas, que trabajaban en beneficio propio y de sus países. A partir de Madero, los gobiernos mexicanos trataron en vano de limitar el poder de estas compañías extranjeras.

Después de la primera Guerra Mundial (1914-1918), la demanda por petróleo aumentó de manera importante, pues fue evidente que los países debían tener suficientes



reservas de petróleo para sus transportes, sus industrias y su seguridad nacional, por lo que muchas naciones hicieron lo necesario para controlar su petróleo.

Las compañías extranjeras se esforzaban por no pagar los impuestos que señalaba la ley, y no querían mejorar los salarios de sus trabajadores mexicanos, que eran muy inferiores a los de los trabajadores extranjeros.

Los obreros mexicanos finalmente se fueron a huelga; tras estudiar el asunto, la Suprema Corte de Justicia decidió que el aumento que pedían era justo y ordenó que se les concediera. Sin embargo, las compañías petroleras no obedecieron a la Corte, y entonces el presidente Lázaro Cárdenas decidió expropiarlas. Anuncio que se efectuó el día 18 de marzo de 1938 y las compañías extranjeras tuvieron que venderle a México su maquinaria, sus pozos y sus refinerías.

Las diversas compañías se fundieron en una sola, dirigida por el Gobierno, que se llama Petróleos Mexicanos (PEMEX). El Gobierno Estadounidense, interesado en mantener buenas relaciones con México, pues había el peligro de que estallara una gran guerra en Europa, aceptó la decisión del presidente Cárdenas. Sin embargo, México tuvo que resistir que por un tiempo ningún País quisiera comprarle petróleo, ni plata; además de que las compañías petroleras exigieron que el pago por la expropiación fuera de inmediato.

La decisión del presidente Cárdenas se vio respaldada por los mexicanos, que cooperaron con entusiasmo para reunir el dinero que hacía falta para pagar la expropiación. Los trabajadores petroleros realizaron auténticas hazañas para no suspender la producción y para sustituir de un día para otro a los técnicos extranjeros, que salieron del país.

Hay países que consideran que los recursos naturales deben ser explotados bajo el control de la propia nación, para que los beneficios sean primordialmente para sus habitantes.



1.2. FRANQUICIAS

Una franquicia PEMEX para una estación de servicio urbana está destinada a la venta de gasolina y diesel al público en general, así como para la venta de aceites y otros servicios complementarios. Estas se ubican dentro de las zonas urbanas y suburbanas de las ciudades.

Petróleos Mexicanos (PEMEX) es la empresa nacional de México facultada para realizar la conducción central y la dirección estratégica de las actividades que abarca la industria petrolera, en los términos que le confiere la Constitución Política de nuestro País, en el ramo del petróleo; por tal motivo asume la responsabilidad de abastecer el mercado nacional de productos del petróleo, gas natural y materias primas para la industria petroquímica.

Para el cumplimiento de sus objetivos opera a través de cuatro organismos subsidiarios, cada uno de los cuales tiene por finalidad el desarrollo específico de las principales áreas que conforman el campo de acción de PEMEX, siendo éstos: PEMEX Exploración y Producción, PEMEX Refinación, PEMEX Gas y Petroquímica Básica y, PEMEX Petroquímica.

Las funciones básicas de PEMEX Refinación son los procesos industriales de refinación, elaboración de productos petrolíferos y derivados del petróleo, su distribución, almacenamiento y venta de primera mano.

La Subdirección Comercial de PEMEX Refinación realiza la planeación, administración y control de la red comercial, así como la suscripción de contratos con inversionistas privados mexicanos para el establecimiento y operación de las estaciones de servicio integrantes de la Franquicia PEMEX para atender el mercado al menudeo de combustibles automotrices.



La presencia de PEMEX en el mercado se denota al abastecer los combustibles automotrices que demanda la sociedad mexicana. La imagen de la empresa se despliega en las estaciones de servicio, en los autotanques que distribuyen el producto y en los tanques de almacenamiento. En las estaciones de servicio es en donde PEMEX interactúa cotidianamente con los clientes, en las miles de operaciones que día a día se realizan ininterrumpidamente a lo largo del País, es ahí donde se encuentran también los retos más amplios y la razón de ser de PEMEX Refinación.

PEMEX Refinación enfrenta los desafíos que la sociedad demanda, realizando inversiones e innovaciones para satisfacer el mercado de combustibles automotrices, aumentando la capacidad de respuesta en la calidad y variedad de los productos y agregando valor en cada etapa de la operación.

La comercialización de combustibles es más efectiva al contar con estaciones de servicio modernizadas. El 100% de las más de 7,500 estaciones del País están incorporadas al sistema de la Franquicia PEMEX, en la que participan los inversionistas mexicanos bajo los marcos reguladores que se tienen establecidos, la Franquicia PEMEX orienta sus prácticas comerciales a ofrecer un mejor servicio al cliente y a hacer más eficiente la operación de la estación de servicio .

Las gasolinas y diesel producidas por PEMEX Refinación son de alta calidad, equiparables a las producidas internacionalmente, al poner especial cuidado en la conservación y regeneración del medio ambiente, además que dentro del programa para mejorar la calidad del medio ambiente se impulsa el cambio de la mezcla comercializada en favor de productos de más alta calidad ecológica:

- En gasolinas es relevante la eliminación del contenido de plomo y la reducción en el contenido de azufre.
- En diesel se disminuyó el contenido de azufre y actualmente se distribuye diesel de muy bajo contenido de azufre, su calidad es reconocida como uno de los mejores del mundo.



Las ventas de gasolinas realizadas por la red comercial son en promedio de 620.8 miles de barriles por día, de ellos el 82.40% es gasolina PEMEX Magna y el 17.60% es PEMEX Premium. Las ventas de diesel para fines automotrices realizada por el sistema son de 253 mil barriles por día.

PEMEX Refinación fortalece su misión de crear una empresa moderna, integrada, eficiente y capaz de maximizar el valor de los recursos que se le han conferido, orientando sus estrategias a: satisfacer las necesidades del consumidor con altos niveles de calidad en el servicio, mejorar los estándares de operación de sus instalaciones y minimizar el impacto ambiental de procesos y productos.

Para cumplir con la función de distribución y comercialización al menudeo de combustibles y lubricantes con estándares equiparables a las mejores prácticas internacionales, se ha creado el Sistema de la Franquicia PEMEX .

Con el Sistema de la Franquicia PEMEX se puede estar seguro que se participa en un mercado en el que se comercializan productos de alta calidad y se cuenta con el respaldo de PEMEX Refinación. Este sistema además permite:

- Mejorar la calidad de los servicios que se ofrecen al consumidor.
- Incorporar tecnologías y equipos que permitan una operación orientada a la protección del medio ambiente.
- Garantizar el cumplimiento de las especificaciones y normas técnicas que otorguen confianza y den seguridad a la población.
- Propiciar el establecimiento de nuevas estaciones de servicio que satisfagan el crecimiento de la demanda nacional.

Al mismo tiempo, con el Sistema de la Franquicia PEMEX, los inversionistas privados nacionales participantes en la comercialización de combustibles automotrices, encuentran un Sistema que apoya a los adquirentes de una Franquicia, al otorgar más beneficios que solamente el de otorgar el licenciamiento del uso de marcas y nombres



comerciales y la comercialización de combustibles y lubricantes automotrices; ya que considera entre otros aspectos:

- Atractivos descuentos por la venta de productos.
- La posibilidad de integrar servicios complementarios a la estación de servicio.
- La disposición de un marco regulador definido en los aspectos técnicos y de operación que facilitan la construcción, operación y mantenimiento de la estación de servicio.
- Programas de PEMEX Refinación para el desarrollo del mercado y el fortalecimiento del valor de mercado de la marca PEMEX.
- Canales abiertos de comunicación con PEMEX Refinación.
- Acceder a programas de capacitación del responsable de la Franquicia y del personal que labora en la estación de servicio.
- Facilidad para incorporar modernas técnicas para automatizar los procesos administrativos involucrados en la operación.

Históricamente las Franquicias han tenido un desarrollo desde 1869, cuando los Ingenieros estadounidenses Samuel Fairburn y George Dickson comenzaron la construcción de una pequeña refinería en el Puerto de Veracruz, que fué terminada en 1886 y llevó por nombre "El Águila". Para 1886 inician las operaciones de la refinería "El Águila" construida en Veracruz por la Compañía Mexicana de Petróleo, la cual trata petróleo norteamericano, con capacidad de proceso de 500 barriles diarios (bd).

En 1887, la Compañía Waters Pierce Oil Co. construyó una pequeña refinería en Tampico, Tamaulipas, subsidiaria de la Standard Oil, con el propósito de importar petróleo de Estados Unidos y refinarlo para satisfacer la demanda de los ferrocarriles.

En 1908, el 28 de marzo, en Minatitlán, Ver., inicia sus operaciones de refinación, la Compañía Mexicana de Petróleo "El Águila", en una planta de refinación de 2,000 bd. El 24 de mayo de 1920, inician las operaciones de la refinería "La Atlántica", propiedad de la Compañía de Petróleo Atlántica, con una capacidad de 20,000 bd. El 27 de agosto la



Continental Mexican Petroleum Co. es autorizada para construir una refinería en Pueblo Viejo, Ozuluama, Ver., con capacidad de 10,000 bd.

En 1921 la Compañía Mexicana de Petróleo "El Águila" amplía la Planta "Doña Cecilia" (después Ciudad Madero) para alcanzar una capacidad de 75,000 bd. A su vez Inician su operación las refinerías de la Continental Mexican Petroleum Co., en Ozuluama, Ver. y la Compañía Mexicana de Petróleo "La Corona", en Tampico, Tamps. Se alcanza la producción de crudo de 193 millones de barriles al año (530,000 bd). Para 1923 se tenían ya 14 refinerías.

En 1938, al formarse Petróleos Mexicanos, como consecuencia de la expropiación del 18 de marzo de 1938, inicia sus operaciones de distribución al menudeo mediante concesiones a particulares y es hasta el año de 1992, exactamente el 18 de marzo, que se anuncia la puesta en marcha del programa de modernización de estaciones de servicio, ya que hasta 1991, operaban en el país 3,164 estaciones de servicio, de las cuales el 92% tenían una antigüedad mayor a los 10 años, existiendo la posibilidad de fallas y riesgos que afectarían al medio ambiente. De este total más de 1,200 estaciones se mantenían con volúmenes de venta inferiores a los 500,000 litros mensuales y excepcionalmente 21 de ellas superaban los 4,000,000 de litros mensuales. En cuanto a régimen de propiedad, el 68% de estos establecimientos pertenecían a personas físicas y solo el 32% a sociedades mercantiles.

Por otro lado, se revisaron los procedimientos administrativos para incorporar nuevas estaciones de servicio al detectarse un rezago en el crecimiento en la red comercial, esto condujo al acuerdo con la comisión federal de competencia, que se firmó en julio de 1994 y que dió lugar al programa simplificado para la instalación de nuevas estaciones de servicio. Con ello se impulsa el interés por la franquicia PEMEX y se incrementa la red de estaciones de servicio que hoy significan más de 7,500 distribuidas en el País.



En la construcción de cualquier tipo de obra, ya sea refinería, petroquímica, planta de almacenamiento, fábrica, etc., es indispensable la supervisión del proceso constructivo, ya que nos garantiza tener al final una obra segura, confiable, operativa, eficiente y de la mejor calidad.

Por esta razón, PEMEX Refinación estableció el Programa de Supervisión de Estaciones de Servicio incorporadas a la Franquicia PEMEX, cuyo objetivo en una primera etapa es el de supervisar y calificar el grado de avance de las obras de remodelación y/o construcción de las estaciones de servicio en las categorías de dos y tres estrellas.

El Programa se realiza mediante visitas a cada estación de servicio, en las que se hace un levantamiento del estado físico de las instalaciones en un cuestionario que contiene los aspectos de seguridad, ecología, imagen y servicio basado en las especificaciones generales para proyecto y construcción de estaciones de servicio y los requerimientos para dos y tres estrellas, completándose con fotografías de las mismas.

Para desarrollar estos trabajos se decidió contratar a compañías especialistas en la materia y así continuar con la política de descentralización de este tipo de actividades en nuestra institución.

Actualmente, el trabajo de supervisión realizado por las compañías externas tienen una importancia trascendente como apoyo para la Franquicia PEMEX, ya que con la información recabada por éstas, se elabora el reporte de avance en la remodelación de estaciones de servicio que se presenta al Comité de Franquicias en sus reuniones mensuales, donde se analiza dicho avance y la problemática del sistema, así como los planes y acciones para llevar a buen término dicho programa.

Estos reportes mensuales también son enviados por medios electrónicos a las Gerencias Comerciales de Zona para seguimiento y control por parte de dichas Gerencias, que finalmente son las entidades operativas de la Franquicia PEMEX. Se



puede decir que los resultados obtenidos del Programa de Supervisión con base en su grado de credibilidad y confiabilidad, permiten a PEMEX tener un mayor control del proceso de remodelación y/o construcción de las estaciones de servicio, no obstante el gran número de éstas que se tiene en todo el territorio nacional, además de ser un control de calidad de su red comercial.

1.3. METODOLOGÍA DE TRABAJO DE PEMEX

La Franquicia PEMEX puede otorgarse tanto a personas físicas como a sociedades mexicanas, quienes podrán adquirir una o más franquicias siempre y cuando cumplan con los siguientes requisitos (ver figura 1.3.1).

Es indispensable para iniciar el proceso de trámite, que el interesado manifieste su intención en la solicitud, la cual deberá acompañarse de:

- Comprobante de personalidad jurídica de quien tramita la incorporación, esto será una identificación vigente con fotografía, o en su caso presentar los poderes para realizar este tipo de actos.
- Comprobar la nacionalidad mexicana de la persona física o los socios en las sociedades mexicanas.
- Acreditar la legal posesión del predio propuesto para construir la estación de servicio.
- Presentar copia de la cédula de identificación fiscal del interesado.

Una vez presentada la solicitud y documentos probatorios y además de haber recibido el acuse de recibo, el proceso de incorporación de Franquicia PEMEX continúa como sigue:

- En un lapso de 30 días naturales, el interesado deberá acudir al centro de trabajo más próximo al lugar de la construcción, y PEMEX Refinación le indicará por



escrito como realizar el pago de las cuotas de incorporación a la Franquicia PEMEX y recibir la constancia de trámite (CT).

- Una vez realizado el pago de la cuota inicial de incorporación de la Franquicia PEMEX, el interesado recibirá un ejemplar de los manuales de operación de la franquicia, de las Especificaciones Técnicas para Proyecto y Construcción de Estaciones de Servicio vigentes.
- Por último, firmar el contrato de suministro y de franquicia por las personas acreditadas.

Para que PEMEX acepte la solicitud de incorporación revisa los siguientes requisitos:

- Haber presentado la documentación completa y que cumpla con todos los requisitos exigidos.
- Que el predio propuesto cuente con la superficie, medidas mínimas establecidas, o no se encuentre ubicado en áreas prohibidas por las autoridades.
- El interesado o los socios, no hayan sido sentenciados por delitos contra la salud, patrimoniales o no hayan incumplido compromisos o incurrido en prácticas comerciales fraudulentas en contra de PEMEX o sus organismos subsidiarios.

Las causas que pueden ser motivo de cancelación de la solicitud de incorporación de una Franquicia PEMEX son:

- Que el interesado ceda o permita a terceras personas el ejercicio de los derechos derivados de la constancia de trámite.
- Incumplir cualquiera de las obligaciones establecidas en la constancia de trámite.
- No concluir la construcción de la estación de servicio dentro de los 12 meses siguientes a la fecha de aprobación de planos.
- Requisitos de incorporación para documentos comprobatorios.

Las personas físicas y los socios comprobarán la nacionalidad mexicana con el acta de nacimiento certificada por el registro civil o con carta de naturalización, copia de pasaporte vigente o certificado de nacionalidad, éstos últimos documentos certificados por fedatario público.



La sociedades mexicanas entregarán copia certificada del acta constitutiva en la que se establezca:

- Cláusula de exclusión de extranjeros.
- Especificar claramente que el objeto principal será la comercialización de gasolinas y diesel suministrados por PEMEX Refinación, así como lubricantes de la marca PEMEX.

El interesado deberá acreditar la posesión legal del predio bajo cualquiera de las siguientes modalidades:

- Copia certificada de la escritura pública inscrita en el registro público de la propiedad.
- Contrato de arrendamiento en el que se deberá especificar una duración mínima de 5 años, en dicho contrato se dejará de manifiesto que la persona física o moral autorizada por PEMEX Refinación a construir la estación de servicio será única y exclusivamente el arrendatario mencionado en el contrato, además se deberá precisar que el inmueble se destinará a la comercialización de productos petrolíferos.

El predio propuesto deberá garantizar vialidades internas, áreas de servicio al público y almacenamiento de combustible, áreas verdes y los diversos elementos requeridos para la construcción y operación de una estación de servicio, cumpliendo con las siguientes características:

- Cuando el terreno esté en esquina, deberá tener un área mínima de 400 m² con un frente de 20 m y podrá vender gasolina y diesel.
- Cuando el terreno no esté en esquina, el área mínima será de 800 m² con un frente de 30 m.



- Cuando el terreno esté ubicado sobre una carretera el área mínima será de 2400 m² con 80 m de frente.

PEMEX Refinación en cumplimiento en la materia de competencia económica, no tiene establecida una distancia mínima entre las estaciones de servicio, con lo cual promueve el incremento de la calidad en el servicio que recibe el consumidor final. Por tal motivo no se definen zonas territoriales para que las estaciones de servicio operen en ellas de forma exclusiva.

Una vez obtenida la constancia de trámite (CT) y firmando los contratos de Franquicia el interesado deberá realizar lo siguiente:

- En un plazo no mayor a 30 días hábiles contados a partir de la recepción de la CT, deberá formular y someter a aprobación de PEMEX Refinación, el anteproyecto correspondiente, el cual será revisado y aprobado en caso de proceder en un plazo no mayor a 5 días hábiles.
- Si pasados los 5 días no hay repuesta por parte de PEMEX, se entenderá que el anteproyecto está aprobado.
- Una vez aprobado el anteproyecto, el interesado deberá formular el proyecto definitivo en un plazo no mayor a 60 días hábiles, contados a partir de la fecha en que se le informe por escrito la aprobación de anteproyecto.
- El proyecto se revisará y aprobará en un lapso no mayor a 10 días hábiles, y de no contar con respuesta en dicho plazo se entenderá que el proyecto está aprobado.
- El proyecto definitivo se presentará en 5 planos: planta arquitectónica general, instalaciones hidráulicas, instalaciones eléctricas, sistema de drenajes e instalación mecánica.
- Aprobado el proyecto definitivo, el interesado deberá iniciar las obras en un plazo no mayor a 30 días, durante éste plazo, deberá tramitar los permisos y autorizaciones que señalen las autoridades y concluir la construcción en un periodo no mayor a 330 días.



Los equipos y materiales podrán ser de cualquier marca comercial que cumplan o superen las especificaciones técnicas de PEMEX.

Durante la obra se deberá solicitar la visita de un técnico de PEMEX Refinación antes de proceder a tapar y/o cubrir definitivamente tanques y tuberías.

Al tener un 70% de avance en la construcción, el interesado deberá realizar el pago por concepto de posiciones de carga y al entregar el comprobante de pago, tramitará la asignación del número de identificación de la estación de servicio (número de Franquicia).

Al cumplir el 100% en los aspectos de seguridad y medio ambiente, se deberá solicitar a PEMEX Refinación se realice la inspección técnica final, basado en lo dispuesto en las Especificaciones Técnicas para Proyecto y Construcción de Estaciones de Servicio vigentes; y se incorporará al sistema de cobranza electrónica y solicitará el combustible para realizar pruebas de hermeticidad.

Para iniciar las operaciones se deberá de cumplir con la documentación que definen la cédula de integración de expedientes.

Una vez entregadas las pruebas de hermeticidad con un diagnóstico positivo, la estación de servicio estará en condiciones de inicio de operaciones, acordando un programa de entrega de combustibles.

PEMEX Refinación no autorizará el inicio de operaciones en caso de no haber cubierto el pago por concepto de posición de carga, que no haya construido en estricto apego a las especificaciones técnicas y de los planos aprobados, que el interesado haya sido sentenciado por delitos contra la salud o haya incurrido en practicas fraudulentas en contra de PEMEX y que no haya cubierto o entregado la fianza por la compra de combustible.

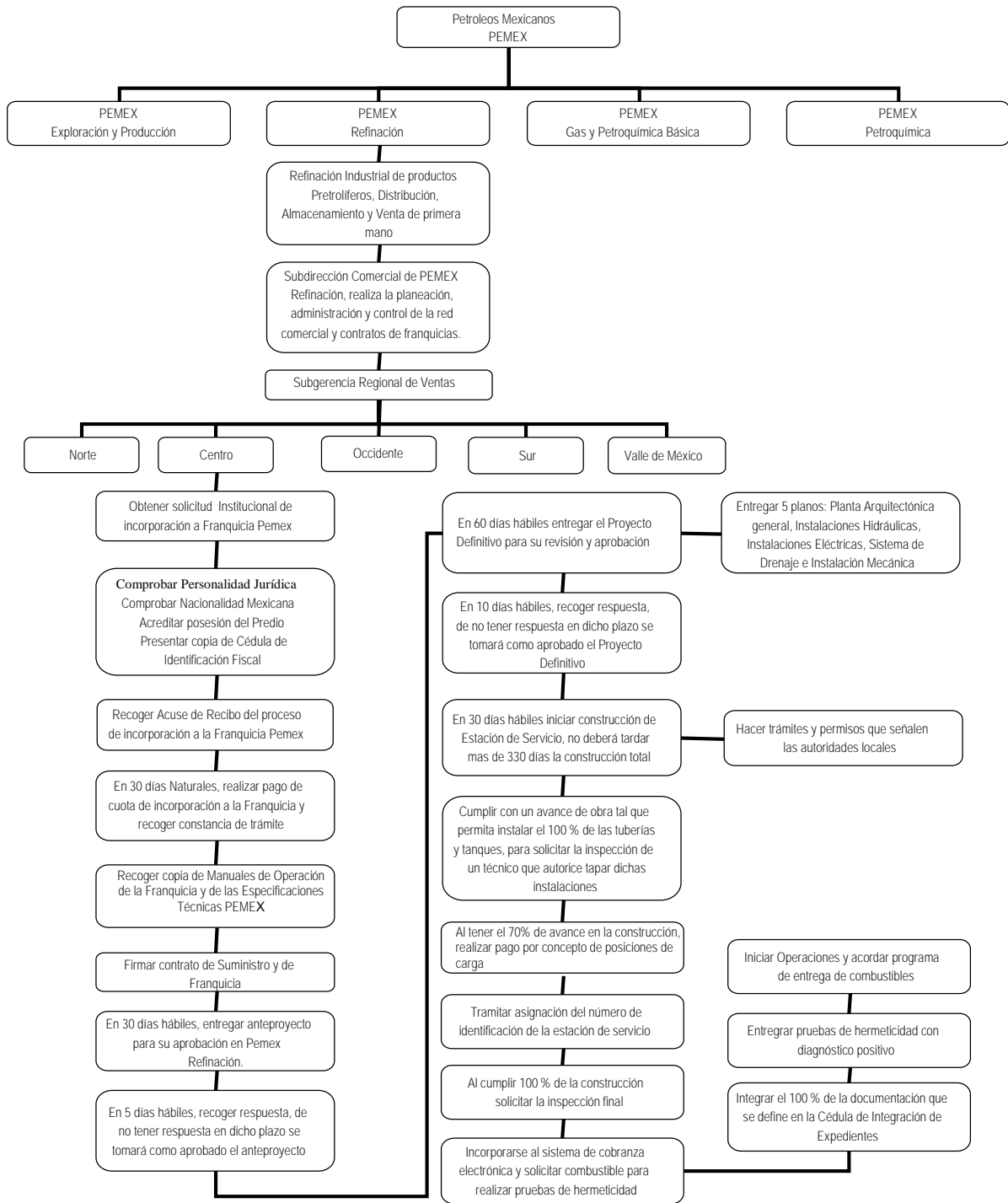


Figura 1.3.1 Metodología de trabajo de PEMEX



2. PROYECTOS

En éste capítulo se describirán las necesidades de la estación de servicio, iniciando con los preeliminares, posteriormente los tipos de proyectos que son requisito para la construcción y puesta en marcha de la estación de servicio, tales como son el anteproyecto básico, que nos define las áreas y ubicación de los elementos de la estación de servicio de manera sencilla, en la cual el cliente nos defina el punto de vista de sus necesidades, tal que se tenga una referencia del costo global de la misma; el proyecto para el Municipio define las características que debe cumplir con los reglamentos y normas locales; en el proyecto para PEMEX, es el proyecto definitivo donde se plasman, además de las ideas generadas, evaluadas y aceptadas en las etapas anteriores, las normas, especificaciones y las características definitivas del proyecto, aplicando todas las consideraciones de PEMEX para su construcción.

2.1. PRELIMINARES

A un cuando nos avocaremos al proceso de diseño, construcción y puesta en marcha de una estación urbana, cabe señalar que hay una forma de clasificar las estaciones de servicio, por parte de PEMEX, en función de su ubicación:

- Urbanas: son las que se ubican en zonas urbanas y suburbanas de las ciudades.
- Rurales: son las que se localizan en el medio rural del país o en poblaciones de hasta 15,000 habitantes.
- Marinas: Estas se dedican a suministrar combustibles a embarcaciones de turismo, pesca en las costas, ríos y lagos.
- Carreteras: ubicadas en los bordes del derecho de vía de carreteras Estatales, Federales y Autopistas.
- Especiales: se localizan en zonas en áreas delimitadas, entre éstas se encuentran las de autoconsumo.



Las actividades preliminares son los requerimientos iniciales, es decir, la primera propuesta para la realización del proyecto, la cual engloba las actividades de:

- La ubicación del predio
- El croquis aproximado de las medidas del terreno
- Conocer el número de oficinas, dispensarios, si se requerirá de una tienda de conveniencia, cajero automático, etc.
- Los flujos vehiculares
- Realizar una propuesta, cumpliendo con las especificaciones técnicas mínimas para proyecto y construcción de estaciones de servicio PEMEX (ver figuras 2.1.1 y 2.1.2)

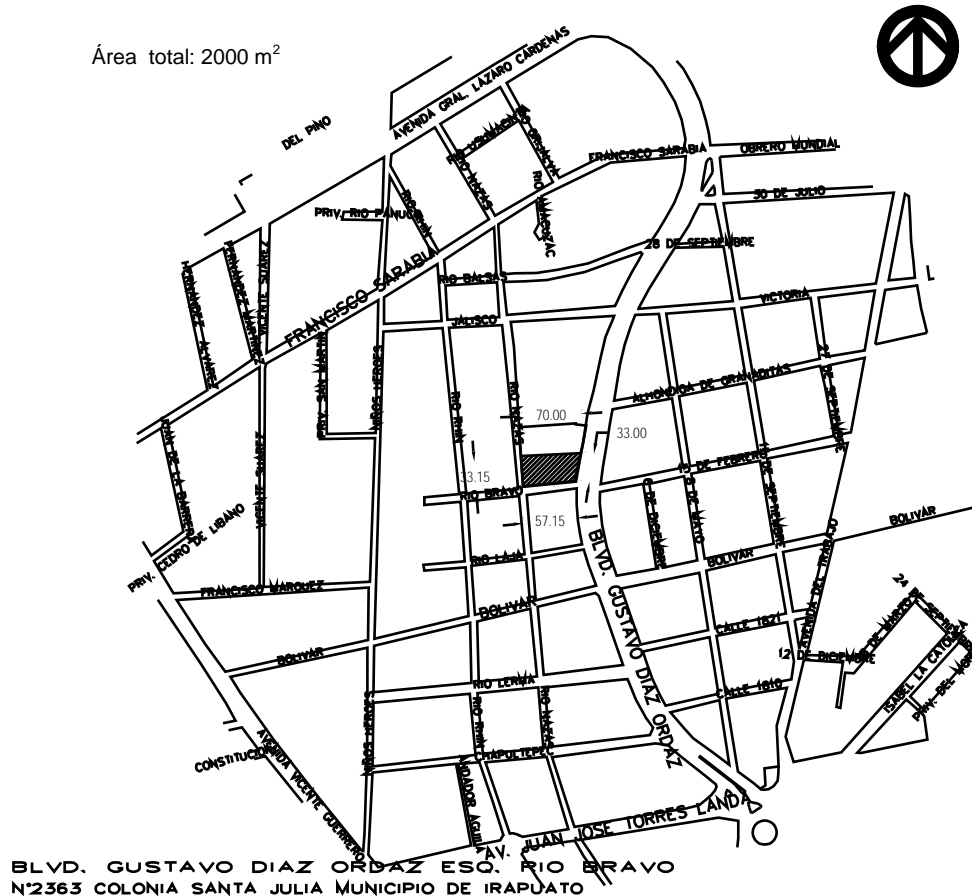


Figura 2.1.1 Croquis de ubicación del predio con calles aledañas, para el caso de la Estación de Servicio 7693

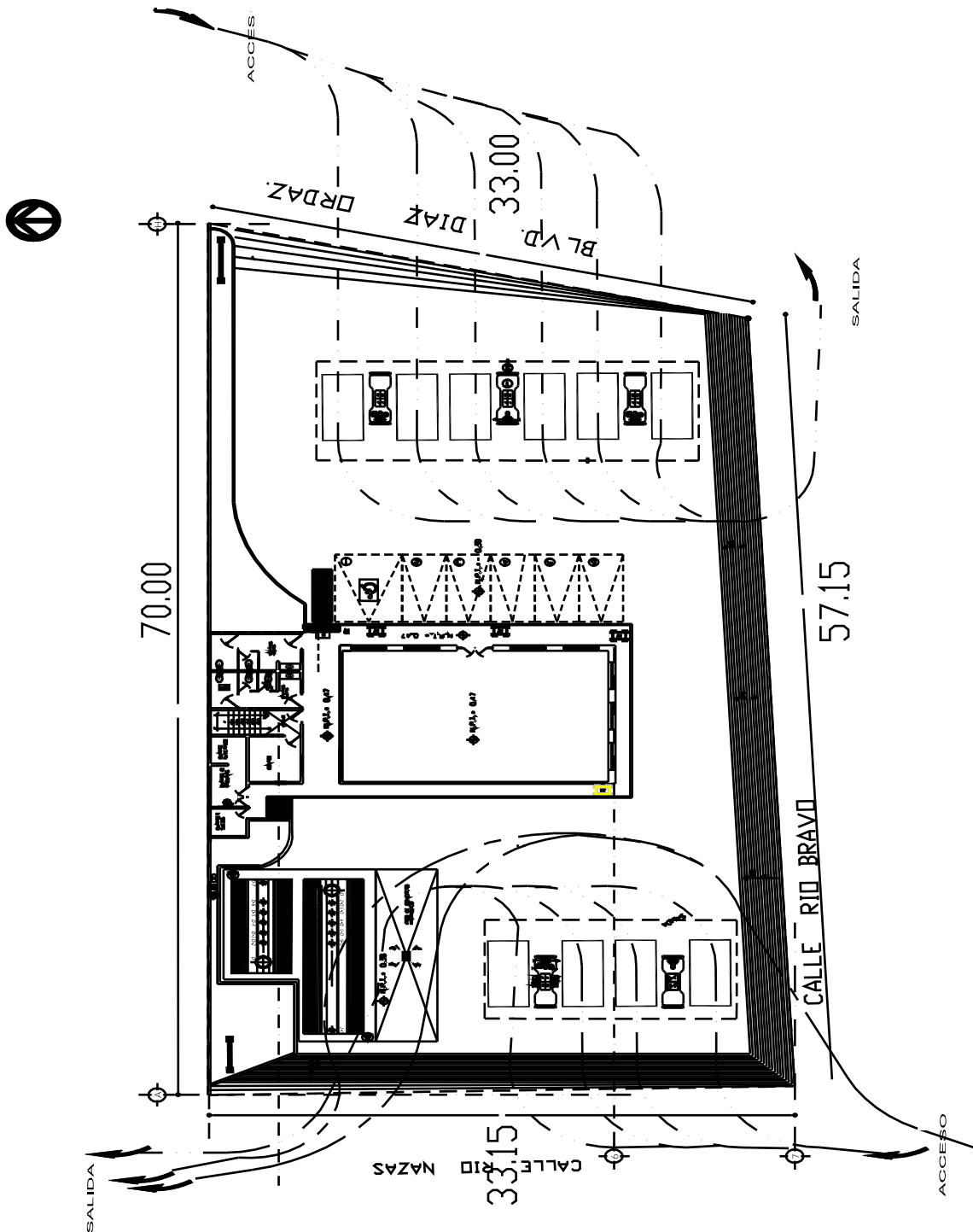


Figura 2.1.2 Dimensionamiento del predio y flujo vehicular de la Estación de Servicio 7693



En nuestro caso particular, el predio se encuentra localizado en la calle Río Bravo, entre el Boulevard Díaz Ordaz y Río Nazas Col. Santa Julia en el Municipio de Irapuato, Guanajuato, el cual tiene una longitud de 33 m sobre el Blvd. Díaz Ordaz, 33.15 m sobre la calle Río Nazas, 70 m al Norte con predio vecino y 57.15 m sobre la calle Río Bravo, que nos da un área de 2000 m², que nos permite el diseño y construcción de una estación de servicio, cumpliendo con las normas establecidas por PEMEX. Además cuenta con la infraestructura suficiente, (energía eléctrica, vías de acceso pavimentadas, agua potable y sistema de alcantarillado).

2.2. ANTEPROYECTO

El anteproyecto consiste en la elaboración de un plano de planta de conjunto arquitectónico con la respectiva ubicación del predio, en nuestro caso particular no se requirió de estudios adicionales para su revisión.

Las áreas y elementos que se incluyen en el plano del anteproyecto son:

- Poligonal del predio o de la zona federal terrestre en el que se indicaron los sentidos de las vialidades, accesos, carreteras y caminos colindantes.
- Planta de oficinas, sanitarios hombres, sanitarios mujeres, sanitarios minusválidos hombres, sanitarios minusválidos mujeres, baño de empleados y servicios generales.
- Una planta de las azoteas.
- Zona de despacho y proyección de la techumbre, dispensarios con su respectivo número de mangueras asignadas del producto a despachar, número de posición de carga y número de módulo de abastecimiento.
- Gabinetes de aire y agua.
- Interruptores de emergencia en la zona de despacho, fachada, interior de oficinas y zona de almacenamiento.
- Delimitación de las áreas verdes.



- Niveles de piso terminado.
- Área de tanques, indicando las capacidades y producto que contendrían.
- Pozos de observación (en la fosa de tanques).
- Pozos de monitoreo en los límites del predio.
- Extintores y paros de emergencia.
- Anuncio distintivo debidamente acotado (planta y elevación).
- Ubicación de logotipos en faldón con su acotación.
- Rejillas y registros de drenaje de aguas aceitosas y trampa de combustibles, indicando el volumen útil de ésta, así como las trampas de grasas.
- Bodega de limpios.
- Cuarto de sucios.
- Cuarto de máquinas.
- Cuarto de tablero eléctrico principal.
- Croquis de localización, indicando el sentido de las vialidades, accesos, carreteras y caminos colindantes.
- Cisterna (indicando su capacidad).
- Localización de venteos.
- Tipos de pavimentos.
- Banquetas con anchos y rampas de acceso.
- Indicación de vialidad interna del usuario y del autotanque.
- Posición de descarga del autotanque.
- Cajones de estacionamiento.
- Fachadas.
- Cortes.
- Cuadro de simbología.
- Cuadro de áreas y porcentajes.
- Acotaciones.
- Comercios y servicios complementarios.



Los requerimientos para la presentación de planos son:

- Doblados a tamaño carta.
- De 90 cm de largo x 60 cm de ancho o de 110 cm de largo x 70 cm de ancho, con 1 cm de margen superior e inferior y del lado derecho y con 2 cm de margen del lado izquierdo.
- Las escalas a utilizar pueden ser : 1:75, 1:100, 1:125 y 1:150.
- El pie de plano contiene espacios para la descripción de revisiones, sellos de revisión, actualización y aprobación; para la identificación de la empresa, constructora, fecha de elaboración, razón social, domicilio físico del predio, tipo de estación de servicio, descripción del plano, el cuadro para anotar el número de revisión del plano y la clave.
- En el margen derecho se coloca un apartado para las notas generales y simbología utilizada, así como la descripción de las revisiones.
- El plano del anteproyecto contiene la firma del responsable del proyecto.

2.3. PROYECTO PARA EL MUNICIPIO

Para el desarrollo de el proyecto para el Municipio, nos basaremos a las Normas y Especificaciones Técnicas para Proyecto y Construcción de Estaciones de Servicio, al Reglamento de Construcciones para el Distrito Federal y al Reglamento de Construcciones de Irapuato, Guanajuato, año LXXXII Tomo CXXXIII. Gobierno del Estado de Guanajuato, 9 de mayo de 1995.

En el proyecto para el Municipio, se deberá de entregar los planos siguientes:

- Plano arquitectónico debidamente acotado, que deberá cumplir con todas las especificaciones técnicas de la norma de PEMEX.
- Plano de cortes y fachadas que deberán incluir mínimo dos cortes y dos fachadas debidamente acotados.



- Plano de azoteas con las direcciones y pendientes de bajadas pluviales.
- Plano de instalaciones sanitarias, marcando diámetros y rutas de evacuación de aguas negras, pluviales y aceitosas, debidamente acotado.
- Plano de instalación hidráulica agua-aire, especificando diámetro de tuberías, además de anexar un isométrico debidamente acotado.
- Planos estructurales indicando diámetros de aceros, armados, varillas, cortes, traslapes, resistencia de concretos, secciones de elementos, etc.

Para poder obtener la aprobación del Municipio para la construcción de la Estación de Servicio de Irapuato, fué necesario cumplir con los requisitos desde el anteproyecto, además de contar con la licencia de uso de suelo del predio en donde se pretendía construir y junto con ello, los pagos de derecho de uso de la red de agua potable y alcantarillado, además de contar con los permisos de construcción de la Dirección de Obras Públicas del Estado de Guanajuato y el aval de la Dirección de Obras Públicas y Desarrollo Urbano de Irapuato.

2.4. PROYECTO PEMEX

Para adquirir el aval de PEMEX en la construcción de la estación de servicio, es necesario presentar los planos doblados a tamaño carta con las dimensiones siguientes:

- De 90 cm de largo x 60 cm de ancho o de 110 cm de largo x 70 cm de ancho, con 1 cm de margen superior e inferior y del lado derecho y con 2 cm de margen del lado izquierdo.
- Las escalas de: 1:75, 1:100, 1:125 y 1:150.
- El pie de plano conteniendo espacios para la descripción de revisiones, sellos de revisión, actualización y aprobación; para la identificación de la empresa constructora, fecha de elaboración, razón social, domicilio físico del predio; tipo de estación de servicio, descripción del plano, el cuadro para anotar el número de revisión del plano y la clave.



- En el margen derecho se coloca un apartado para las notas generales y simbología utilizada, así como la descripción de las revisiones.
- Adicional a la firma del responsable del proyecto se estampó la firma del Director Responsable de Obra (DRO), con sus respectivos datos de la cédula profesional y el acreditamiento como perito por parte de las autoridades competentes y fechas de otorgamiento y vigencia respectivas.

Los planos elaborados y presentados fueron: la planta arquitectónica de conjunto, instalaciones mecánicas, instalaciones hidráulicas y de aire, instalaciones sanitarias y drenajes, e instalaciones eléctricas. Todos ellos fueron respaldados por las Especificaciones Técnicas y en los resultados y recomendaciones del estudio de mecánica de suelos, así como los estudios de batimetría, de vientos dominantes, reinantes y locales. Estos se elaboraron por el responsable del proyecto y revisados por la unidad de verificación correspondiente, con base en las leyes, normas y reglamentos de construcción.

Este proyecto se realizó en cuanto estuvo autorizado el anteproyecto, para poder así guiarnos con las modificaciones que generó el responsable de revisar los proyectos en PEMEX.

En el proyecto ejecutivo a entregar a PEMEX se consideró:

- Tres copias del plano arquitectónico debidamente acotado, acorde a las normas y especificaciones de PEMEX.
- Tres copias del plano de instalación sanitaria (tubería de aguas negras, pluviales y aceitosas).
- Tres copias del plano de instalación hidráulica (agua-aire).
- Tres copias del plano de instalación mecánica, así mismo de sus isométricos.
- Tres copias del plano de instalación eléctrica (alumbrados) y de tierras físicas.
- Tres copias del plano de los sistemas de comunicación, control y monitoreo.
- Tres copias del plano de diagrama unifilar.
- Tres copias del plano de cuadro de cargas.



- Tres copias del plano de señalización.

Por medio de un check list, todos los planos desde anteproyecto hasta proyecto definitivo deben ser supervisados y revisados para el cumplimiento de su contenido.

Los elementos que contienen los planos para el proyecto PEMEX son los siguientes:

- Poligonal del predio o de la zona federal terrestre en el que se indicaron los sentidos de las vialidades, accesos, carreteras y caminos colindantes.
- Planta de oficinas, sanitarios hombres, sanitarios mujeres, sanitarios para personas con capacidades diferentes, baño de empleados y servicios generales.
- Una planta de las azoteas.
- Zona de despacho y proyección de la techumbre, dispensarios con su respectivo número de mangueras asignadas del producto a despachar número de posición de carga y número de módulo de abastecimiento.
- Gabinetes de aire y agua.
- Interruptores de emergencia en la zona de despacho, fachada, interior de oficinas y zona de almacenamiento.
- Delimitación de las áreas verdes.
- Niveles de piso terminado.
- Área de tanques indicando las capacidades y producto que contendrían.
- Pozos de observación (en la fosa de tanques).
- Pozos de monitoreo en los límites del predio.
- Extintores y paros de emergencia.
- Anuncio distintivo debidamente acotado (planta y elevación).
- Ubicación de logotipos en faldón con su acotación.
- Rejillas, registros, drenaje de aguas aceitosas y trampa de combustibles, indicando el volumen útil de ésta, así como las trampas de grasa.
- Bodega de limpios.
- Cuarto de sucios.
- Cuarto de máquinas.



- Cuarto de tablero eléctrico principal.
- Croquis de localización indicando el sentido de las vialidades, accesos, carreteras y caminos colindantes.
- Cisterna (indicando su capacidad).
- Localización de venteos.
- Tipos de pavimentos.
- Banquetas con anchos y rampas de acceso.
- Indicación de vialidad interna del usuario y del autotank.
- Posición de descarga del autotank.
- Cajones de estacionamiento.
- Fachadas.
- Cortes.
- Cuadro de simbología.
- Cuadro de áreas y porcentajes.
- Acotaciones.
- Comercios y servicios complementarios.

Los planos de instalaciones mecánicas tuvieron los siguientes elementos:

- Planta de conjunto incluyendo isométrico, marcando la distribución de líneas de producto, recuperación de vapores y venteos, con la indicación de sus diámetros, pendientes y el tipo de material de las tuberías, señalando cada uno de los tipos de combustibles; presión de operación máxima de las tuberías de proceso y bajo la cual serán probadas.
- Tipo y características (materiales y presión de operación máxima) de tanques y dispensarios, indicando válvulas, accesorios y conexiones de seguridad, detalle de contenedores en dispensarios y bombas sumergibles, sistemas de detección de fugas, válvulas shut-off, válvulas de presión vacío en venteos de gasolina y válvulas de emergencia.
- Cortes de las trincheras.
- Sistema de detección electrónica de fugas.



Los planos de instalaciones hidráulicas y de aire cumplieron con los requisitos siguientes:

- Planta de conjunto incluyendo isométrico, marcando la distribución de las líneas de agua y aire, sus diámetros y tipo de tubería. Con la presión de operación máxima a la cual serían sometidas las tuberías y con la cual serían probadas.
- Capacidad y ubicación del compresor de aire y de la cisterna.
- Diagrama de la instalación, incluyendo conexiones y toma de la red municipal, indicando válvulas check para prevenir contraflujos.
- Irrigación de las áreas verdes.

Los planos de instalaciones sanitarias y drenajes contienen:

- Planta de conjunto con la distribución de la red de drenajes de aguas negras, pluviales y aceitosas, señalando sus diámetros y pendientes de tuberías y su descarga a la red municipal, incluyendo los detalles en planta y corte de registros y rejillas.
- Registros que capten aguas aceitosas.
- Planta y cortes de los diferentes sanitarios.
- Arenero y trampa de grasas.
- El sistema de desecho de aguas servidas.
- Cuadro de simbología hidráulico-sanitaria.

Los elementos de los planos de instalaciones eléctricas que se consideraron son:

- Planta de conjunto y planos eléctricos que indican la acometida, el centro de control eléctrico y radios de áreas peligrosas, aprobados por la Unidad de Verificación Eléctrica.
- Diagrama unifilar.
- Cuadros de cargas.
- Detalles del tablero de control.
- Distribución eléctrica de corriente alterna (CA) y corriente directa (CD).
- Control eléctrico de los sistemas de medición y detección electrónica de fugas en tanques y dispensarios, el equipo a prueba de explosión necesario para cada



caso. La cédula de tuberías, como sellos eléctricos tipo “EYS”, de acuerdo a la clasificación de zonas peligrosas.

- Sistemas de alumbrado, controles de iluminación y anuncios.
- Sistema de comunicación en línea de tanques de almacenamiento y dispensarios a través de la consola.
- Sistemas de tierras y paros de emergencia.
- Suministro de fuerza a equipo.
- Interruptores manuales o de foto celda.
- Instalaciones de aire acondicionado, sistema de purgado y presión positiva, teléfono, contra incendio, sonido, sistemas inteligentes.
- Cuadro de simbología eléctrica.

2.5. PRESUPUESTO Y PROGRAMA DE OBRA

Ya finalizados los proyectos estamos en condiciones de elaborar un catálogo de conceptos, en el cual, a partir de éstos, podemos determinar el costo real de la estación de servicio; así mismo con estos conceptos se puede realizar un programa de obra que nos indique los tiempos aproximados de ejecución de los trabajos involucrados, dependiendo de cada especialidad (ver figura 2.5.1).

La realización de un presupuesto de obra, es la concentración de cada uno de los conceptos que componen el total de actividades y un precio unitario, determinado en un análisis de varios factores que lo conforman, como lo son los costos directos, costos indirectos, financiamiento, utilidad y cargos adicionales.

Un precio unitario se le considera al importe de la retribución que debe cubrirse al contratista por unidad de concepto de trabajo terminado, ejecutado de acuerdo al proyecto, especificaciones y normas de calidad. Está compuesto por costo directo, costo indirecto, financiamiento, utilidad y cargos adicionales.



Los costos directos resultan del análisis de los materiales, mano de obra, maquinaria, herramienta y equipo que intervienen en la ejecución del concepto.

El costo directo por concepto de materiales es la adquisición o producción de todos los materiales indispensables para la ejecución del concepto de trabajo, cumpliendo con las normas de calidad y especificaciones requeridas por el proyecto. Estos materiales podrán ser permanentes, es decir, que se incorporan y forman parte de la obra, o pueden ser temporales, es decir, que se utilizan de manera auxiliar.

El costo directo de mano de obra se compone de erogaciones que efectúe el contratista por el pago de salarios integrados al personal que interviene directamente en la ejecución del concepto de trabajo, incluyendo hasta la categoría de cabo o jefe de cuadrilla, no se incluyen personal de dirección, administración, control, supervisión y vigilancia, ya que estos intervienen en los costos indirectos.

Costo directo por maquinaria o equipo de construcción son las erogaciones que realice el contratista por el uso de maquinaria o equipo que se utilice en el concepto de trabajo, resulta de dividir el importe del costo horario entre su rendimiento. El costo horario contempla los cargos fijos (depreciación, inversión, seguros, mantenimiento), costos por consumos (pago de combustibles u otras fuentes de energía y lubricantes y llantas en su caso, costo por piezas especiales) y costo por salarios del personal de operación.

El costo por herramienta de mano corresponde al desgaste de éstas en la ejecución de del concepto de trabajo y el costo por equipo de seguridad corresponde al equipo de protección física del trabajador.

El costo indirecto corresponde a los gastos necesarios para la ejecución de los trabajos que realiza el contratista en sus oficinas centrales y en el lugar de la obra. Incluye los gastos de administración, organización, dirección técnica, vigilancia, supervisión, construcción de instalaciones generales para realizar conceptos de trabajo, transporte



de maquinaria, imprevistos, prestaciones laborales y sociales del personal directivo y administrativo. El costo indirecto se expresa como un porcentaje del costo directo.

Costo por financiamiento es aquel generado por la inversión del dinero propio o ajeno, que realice el contratista para dar cumplimiento al programa de ejecución de los trabajos.

El cargo por utilidad es la ganancia del contratista por la ejecución del concepto de trabajo. Este cargo considera las deducciones del impuesto sobre la renta y de la participación de los trabajadores de las utilidades de las empresas.

Finalmente, los cargos adicionales son aquellas erogaciones que el contratista debe realizar de un impuesto o derecho que se cause con motivo de la ejecución de los trabajos y que no forman parte de los costos directos, indirectos ni por financiamiento, ni del cargo por utilidad. Son cargos que provienen de ordenamientos legales o disposiciones administrativas, tales como impuestos federales y locales y gastos de inspección y supervisión (ver figuras 2.5.1 y 2.5.2).

Para el caso de la estación de servicio tipo urbana 7693, la programación de ejecución de los trabajos se ha englobado por especialidad, es decir, por partida, para hacerlo más ilustrativo (ver tabla 2.5.3).

El presupuesto está compuesto por conceptos que tienen características o aplicaciones en varias especialidades de ejecución de los trabajos, lo que permite englobarlos por partidas, es decir, por ejemplo, para la partida de terracerías, engloba los conceptos de trazo, nivelación, demoliciones, excavaciones, rellenos, acarreos, etc.



DEPENDENCIA : GRUPO 06/2006	
OBRA:	PROCESO CONSTRUCTIVO DE LA ESTACIÓN DE SERVICIO PEMEX TIPO URBANA, FRANQUICIA 7693, EN IRAPUATO, GUANAJUATO
LUGAR:	BLVD. GUSTAVO DIAZ ORDAZ No. 2363 COL. SANTA JULIA C.P. 36660, IRAPUATO, GUANAJUATO.

ANÁLISIS DE PRECIOS UNITARIOS

CODIGO	CONCEPTO	UNIDAD	COSTO	CANTIDAD	IMPORTE
Análisis: 01 CLAVE OC-001 Unidad: m ³					
RELLENO COMPACTADO CON TEPETATE PARA DAR NIVELES DE PROYECTO EN CAPAS DE 20 cm DE ESPESOR.					
MATERIALES					
MATERR001	TEPETATE PARA BASE	m ³	\$137.68	0.649480	\$89.42
APTER001	AGUA SUMINISTRADA EN PIPA	m ³	\$37.50	0.204750	\$7.68
Subtotal: MATERIALES					\$97.10
MANO DE OBRA					
JOGP001	CUADRILLA DE PEONES, INCLUYE: PEON, CABO Y HERRAMIENTA				
MO01	AYUDANTE GENERAL	JORNADA	\$90.00	0.221000	\$19.89
MO02	CABO DE OFICIOS	JORNADA	\$158.18	0.221000	\$34.96
Subtotal: MANO DE OBRA					\$54.85
EQUIPO Y HERRAMIENTA					
EQACV004	COMPACTADOR TIPO PLACA VIBRATORIA MOD. PRO805 MCA. FUJI CON MOTOR HONDA DE 5.5	h	\$51.83	0.270000	\$13.99
Subtotal: EQUIPO Y HERRAMIENTA					\$165.94
Costo directo					\$165.94
INDIRECTOS 12.08%					\$20.04
SUBTOTAL					\$185.98
FINANCIAMIENTO 0.50%					\$0.93
SUBTOTAL					\$186.91
UTILIDAD 9.50%					\$17.76
SUBTOTAL					\$204.67
CARGO ADICIONAL 2.00%					\$4.09
SUBTOTAL					\$208.76
PRECIO UNITARIO					\$208.76
(* DOSCIENTOS OCHO PESOS 76/100 M.N. *)					

Figura 2.5.1 Análisis de precio unitario para el concepto de relleno con material de banco en cepas



DEPENDENCIA : GRUPO 06/2006	
OBRA:	PROCESO CONSTRUCTIVO DE LA ESTACIÓN DE SERVICIO PEMEX TIPO URBANA, FRANQUICIA 7693, EN IRAPUATO, GUANAJUATO
LUGAR:	BLVD. GUSTAVO DIAZ ORDAZ No. 2363 COL. SANTA JULIA C.P.36660, IRAPUATO, GUANAJUATO.

ANÁLISIS DE PRECIOS UNITARIOS

CODIGO	CONCEPTO	UNIDAD	COSTO	CANTIDAD	IMPORTE
Análisis: 31 CLAVE OC-007 Unidad: kg					
ARMADO DE ACERO DE REFUERZO GRADO DURO INCLUYE: MATERIALES, HABILITADO, ARMADO, CORTES, GANCHOS, DOBLESSES, TRASLAPES, DESPERDICIOS Y ACARREOS.					
MATERIALES					
ACC00006	ACERO DE REFUERZO PARA CIMENTACION No. 3 (3/8) INCLUYE: HABILITADO Y ARMADO, GANCHOS, TRASLAPES, DESPERDICIOS Y ACARREOS.	kg	\$12.39	0.943500	\$11.69
	Subtotal: MATERIALES				\$11.69
	Costo directo				\$11.69
	INDIRECTOS	12.08%			\$1.41
	SUBTOTAL				\$13.10
	FINANCIAMIENTO	0.50%			\$0.07
	SUBTOTAL				\$13.17
	UTILIDAD	9.50%			\$1.25
	SUBTOTAL				\$14.42
	CARGO ADICIONAL	2.00%			\$0.29
	SUBTOTAL				\$14.71
	PRECIO UNITARIO				\$14.71
	(* CATORCE PESOS 71/100 M.N. *)				

Figura 2.5.2 Análisis de precio unitario para el concepto de habilitado de acero de refuerzo



UBICACIÓN: BLVD. DIAZ ORDAZ ESQ. RIO BRAVO COL. STA. JULIA, IRAPUATO, GTO.

CLAVE	DESCRIPCION	UNIDAD	IMPORTE	SEMANA	1	2	3	4	5	6	7	8	9	10	11	12	13	14
1	TERRACERIAS	PARTIDA	422,416.10															
2	MURO DE COLINDANCIA DE BLOCK	PARTIDA	36,199.23															
3	PAVIMENTACION	PARTIDA	139,254.26															
4	ZONA DE TANQUES	PARTIDA	172,591.02															
5	SISTEMA DE ALCANTARILLADO Y TRAMPA DE GRASAS	PARTIDA	119,143.70															
6	SISTEMA DE AGUA-AIRE	PARTIDA	80,949.25															
7	ZONA DE PISO	PARTIDA	157,022.47															
8	ESTRUCTURA Y PLAFON	PARTIDA	321,755.59															
9	LETRERO INDEPENDIENTE Y FALDON	PARTIDA	237,925.15															
10	PINTURA	PARTIDA	25,817.08															
11	SEÑALIZACION Y EQUIPAMIENTO.	PARTIDA	42,220.71															
12	JARDINERIA	PARTIDA	12,604.19															
13	OBRA CIVIL SISTEMA ELECTRICO	PARTIDA	21,023.31															
14	OBRA CIVIL SISTEMA MECANICO	PARTIDA	6,932.42															
15	CISTERNA	PARTIDA	22,688.86															
16	PRELIMINARES Y CIMENTACION	PARTIDA	96,727.90															
17	ALBAÑILERIA PLANTA BAJA	PARTIDA	388,382.54															
18	ALBAÑILERIA PLANTA ALTA	PARTIDA	114,127.70															
19	SISTEMA HIDRAULICO-SANITARIO, P.B. Y PA.	PARTIDA	30,262.80															
20	SISTEMA DE ASPIRADO	PARTIDA	14,969.40															
21	ACABADOS PLANTA BAJA Y PLANTA ALTA	PARTIDA	38,478.56															
22	MUEBLES SANITARIOS Y ACCESORIOS	PARTIDA	53,638.25															
23	CANCELERIA	PARTIDA	68,423.86															
24	PINTURAS	PARTIDA	38,162.70															
25	SISTEMA MECANICO GASOLINA	PARTIDA	1,108,077.45															
26	SISTEMA ELECTRICO	PARTIDA	478,800.00															
27	EXTRAS	PARTIDA	175,361.09															
	TOTAL		4,423,955.59															

Tabla 2.5.3 Programación por partida de la ejecución de trabajos de la Estación de Servicio 7693



3. TERRACERÍAS

En este capítulo se describen las actividades iniciales y necesarias para la preparación del terreno y para poder así iniciar los trabajos acorde al proyecto.

Primeramente, con el despalme y demolición se permite tener libre acceso y desplazamiento de maquinaria y personal; con el trazo y nivelación se permite visualizar y establecer la ubicación física de la distribución de las áreas de proyecto, así mismo las correspondientes instalaciones y redes de agua y drenaje, además de ser necesario, realizar adecuaciones; la construcción de la base y sub-base nos ayudará para darle mayor capacidad de carga al terreno para el tránsito vehicular; la excavación de la fosa del tanque se realiza en ésta etapa teniendo en cuenta que posteriormente sería más difícil el acceso de la maquinaria y por último la pavimentación, ésta se realizará para una estación urbana con asfalto en el área de circulación interna.

3.1. PRELIMINARES

Debido a la existencia de una edificación y al existir poca referencia del tipo de materiales existentes en la zona, se decidió realizar 5 calas 3.00 x 3.00 x 4.50 m para determinar el tipo de terreno a excavar por lo que se encontró, una capa de aproximadamente de 40 cm de espesor de material correspondiente a terreno agrícola, 60 cm de material tipo I y 3.5 m de material tipo II, además de no existir a estas profundidades nivel freático.

Para realizar la etapa de terracerías, fue necesaria la demolición de banquetas y losas de concreto armado existentes (ver figura 3.1.1), que correspondían a la infraestructura de distribución interior del predio, construcciones de mampostería, losas de concreto así como barda perimetral de 2.50 m de altura y 110 m de desarrollo, que por estar dañadas, no pudieron ser aprovechadas para el mismo.



Figura 3.1.1 Demolición de estructuras existentes

Se dio inicio a las actividades, realizando la demolición de las estructuras de concreto, para el cual se ocupó una retroexcavadora marca Case Mod. 590 SL con kit de martillo neumático, el despalme de la tierra vegetal se realizó vaciando un espesor en promedio de 50 cm con un cargador frontal marca Volvo Mod. Michigan, que se utiliza también para la carga de los materiales producto de las demoliciones y producto de los despalmes, además de dos camiones tipo volteo de 7 m³ de capacidad marca International, para realizar el retiro de los mismos a una distancia no mayor de 250 m donde se localiza el tiro proporcionado por el mismo propietario. Cabe hacer mención de que no se realizó un proyecto de excavación y demoliciones, ya que el predio se encuentra en una zona en la que no existen construcciones aledañas y sólo fue necesario tramitar ante el municipio un permiso de demolición.



3.2. TRAZO Y NIVELACIÓN

Una vez concluidos los trabajos de demolición y despalme, la brigada de topografía auxiliada por un equipo de estación total marca Nikon mod. 620 con alcance de 5000 m y captura de 10,000 puntos con dos prismas, se encargó de realizar el trabajo de trazo y nivelación, dejando testigos, mojoneras y tablestacas, así como marcando con cal las líneas de referencia y además se estableció en la banqueta un banco de nivel, esto llevó a la realización de un plano de terracerías (ver figura 3.2.1 y cuadro 3.2.1), estableciendo niveles de piso terminado en la zona de despacho, zona de tanques y zona de edificios; siempre teniendo presente el cumplimiento de las pendientes que se marcan en las especificaciones técnicas de PEMEX.

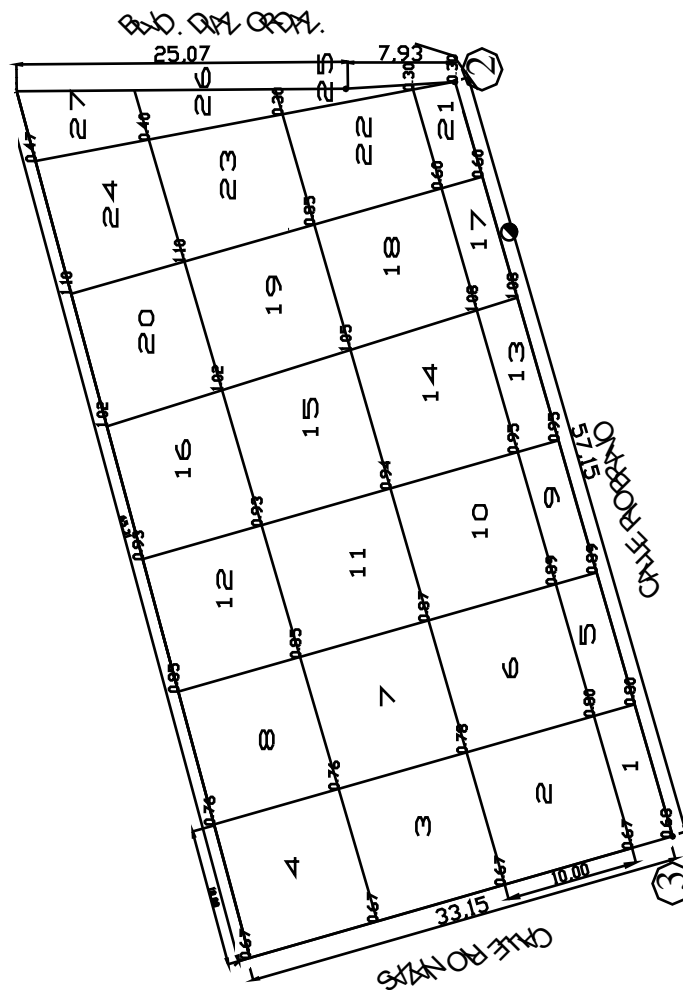


Figura 3.2.1 Cálculo de terracerías



SECCION	ALTURAS EN m		DESPALME C	A-C	B-C	PROMEDIO	EXCAVADO m ³
	A	B					
1	0.680	0.800	0.30	0.380	0.500	0.440	14.17
2	0.670	0.800	0.30	0.370	0.500	0.435	43.50
3	0.670	0.770	0.30	0.370	0.470	0.420	42.00
4	0.670	0.760	0.30	0.370	0.460	0.415	41.50
5	0.800	0.890	0.30	0.500	0.590	0.545	17.55
6	0.790	0.880	0.30	0.490	0.580	0.535	53.50
7	0.770	0.865	0.30	0.470	0.565	0.518	51.75
8	0.760	0.850	0.30	0.460	0.550	0.505	50.50
9	0.890	0.950	0.30	0.590	0.650	0.620	19.96
10	0.880	0.935	0.30	0.580	0.635	0.608	60.75
11	0.865	0.935	0.30	0.565	0.635	0.600	60.00
12	0.850	0.930	0.30	0.550	0.630	0.590	59.00
13	0.950	1.080	0.30	0.650	0.780	0.715	23.02
14	0.945	1.068	0.30	0.645	0.768	0.706	70.63
15	0.935	1.035	0.30	0.635	0.735	0.685	68.50
16	0.930	1.020	0.30	0.630	0.720	0.675	67.50
17	1.080	0.600	0.30	0.780	0.300	0.540	17.39
18	1.068	0.725	0.30	0.768	0.425	0.596	59.63
19	1.035	0.975	0.30	0.735	0.675	0.705	70.50
20	1.020	1.100	0.30	0.720	0.800	0.760	76.00
21	0.600	0.300	0.30	0.300	-	0.150	4.83
22	0.725	0.300	0.30	0.425	-	0.213	21.25
23	0.975	0.350	0.30	0.675	0.050	0.363	36.25
24	1.100	0.435	0.30	0.800	0.135	0.468	46.75
25	0.300	0.300	0.30	-	-	-	-
26	0.350	0.250	0.30	0.050	-0.050	-	-
27	0.435	0.250	0.30	0.135	-0.050	0.043	2.14
VOLUMEN TOTAL EXCAVADO							1,078.56

Cuadro 3.2.1 Cálculo del volumen excavado medido en banco

3.3. BASE Y SUB-BASE

Las sub-bases y las bases sirven para recibir y resistir las cargas de los vehículos a través de la superficie de rodamiento y a su vez éstas las transmiten de manera uniforme y distribuida a las terracerías.

Para llegar a los niveles establecidos por el plano topográfico y para mejorar la capacidad de carga del suelo, existió la necesidad de construir una sub-base de 40 cm de espesor promedio, con material de banco (tepetate) en capas de 20 cm de espesor compactadas al 90% de la prueba Proctor estándar, para lo cual se utilizó una motoconformadora marca Galion y un rodillo vibratorio marca Caterpillar CS-



533E de 10 toneladas (ver figura 3.3.1), para su compactación, además de un camión pipa marca Kodiak de 10,000 l para el correcto humedecido del material, se colocaron 565 m³ de material de banco en dicha sub-base.



Figura 3.3.1 Trabajos de terracerías

Una vez concluidos los trabajos en la sub-base se procedió a la construcción de la base de grava controlada de 20 cm de espesor y compactada al 95% de la prueba Proctor estándar, utilizando el mismo rodillo vibratorio de 10 toneladas y colocándose 400 m³ de dicho material, lo que nos permitió tener una superficie uniforme en todo el predio, lo que favoreció el inicio de la construcción del edificio y de la zona de tanque.

3.4. EXCAVACIÓN DE FOSA DE TANQUES

La excavación de la fosa de tanques fue a cielo abierto, dejando taludes de un 60% ya que se encontró material tipo II, se extrajo 725 m³ de material abundado con ayuda de una excavadora marca Caterpillar mod. 320 L (ver figuras 3.4.1, 3.4.2 y



3.4.3), en su primera etapa, a una profundidad de 5.10 m y largo de 12.78 m y un ancho de 8.55 m con base a las dimensiones de tanques de 60,000 y 100,000 l definidos por el proveedor.



Figura 3.4.1 Excavación por medios mecánicos en materiales tipo II y III



Figura 3.4.2 Excavación y afine de taludes y de plantilla de fondo

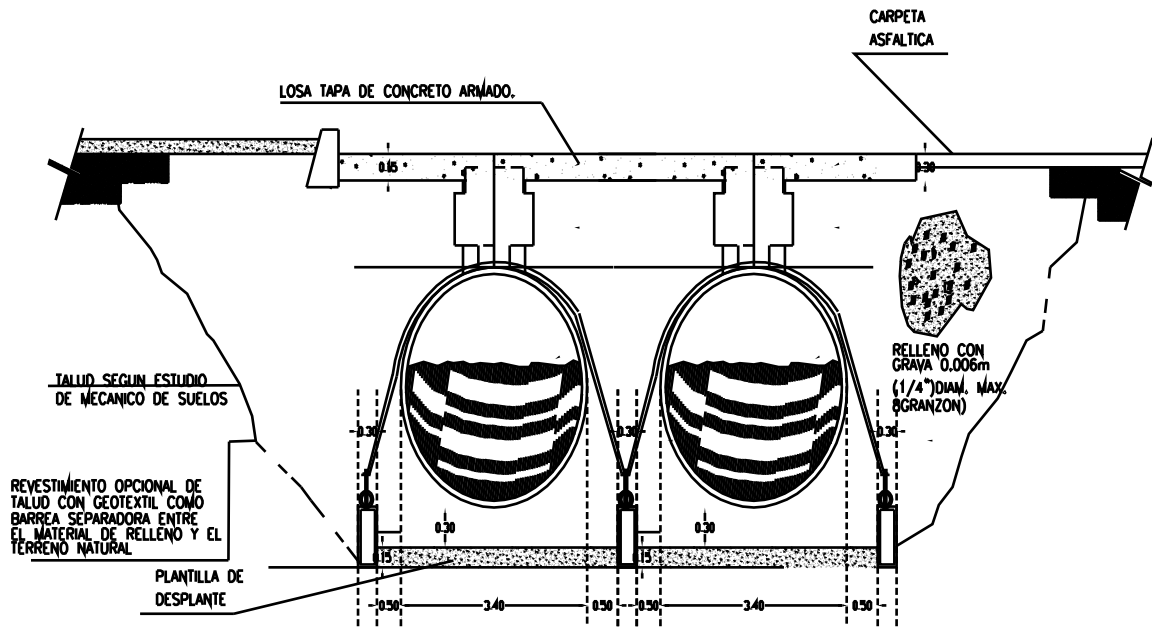


Figura 3.4.3 Esquema representativo de la excavación en fosa

Para retirar el material de la excavación se utilizó la misma excavadora y los 2 camiones de volteo descritos anteriormente.

En una segunda y última etapa de excavación y con el fin de cumplir con la pendiente del 2% en el fondo del misma, fue necesario hacer un afine de taludes y de fondo por medios manuales, en una superficie de 109 m² (ver figura 3.4.2).

3.5. PAVIMENTACIÓN

La función de los pavimentos en conjunto con la base y sub-base es la distribución de las cargas de los vehículos, además de funcionar como barrera para evitar humedad por efecto de capilaridad y de manera inversa que la humedad descienda (aguas pluviales) a la capa sub-rasante y puedan ser desalojadas por gravedad por el bombeo mismo de la carpeta asfáltica.



Los pavimentos se construyen sobre la capa subrasante, en nuestro caso es del tipo de pavimento flexible, constituidos por una sub-base, una base y finalmente la carpeta.

La mezcla asfáltica fue obtenida en una planta cercana que no excede de 3 km de distancia a la zona de la obra.

Para el diseño del pavimento asfáltico, se contempló que los vehículos iban a circular en radios de giro de 6 y 13 m y que los autotanques, pudieran ejecutar maniobras en reversa, esto nos condujo a colocar un pavimento asfáltico, en toda la zona de rodamiento, para lo cual se revivió la base hidráulica, nivelando y compactándola, dejándola así lista para recibir el riego asfáltico de impregnación, el cual se realizó a base de emulsión asfáltica tipo RM, aplicada con una petrolizadora de capacidad de 10,000 l, posterior se aplicó un riego de liga con asfalto RR aplicado con el mismo equipo, por último se extendió la mezcla asfáltica hecha a base de concreto asfáltico PA-5 de 5 cm de espesor, extendiendo el material con una Finisher con un espesor inicial de 7 cm y compactado con equipo de rodillo liso y neumático (ver figura 3.5.1).



Figura 3.5.1 Aplicación de concreto asfáltico



4. OBRA CIVIL

En este capítulo se describen las actividades de obra civil que son necesarias en las zonas de despacho, zona de tanque, para la recepción de instalaciones eléctricas, mecánicas y de sistema de aire-agua; teniendo en consideración los requerimientos normativos de PEMEX.

Las áreas que se consideran, son los espacios en los cuales se agrupan las diferentes edificaciones e instalaciones de la estación de servicio, en los que se desarrollan sus diversas actividades.

4.1. ZONA DE DESPACHO

En este apartado se tratarán las obras de albañilería u obra civil que se ubican dentro de la zona de despacho, el cual es el espacio en donde se alojan los dispensarios de gasolina y está delimitado de acuerdo a las medidas mínimas que se señalan en las especificaciones técnicas de PEMEX 2006, que para nuestro proyecto son de 7.35 x 7.20 m en el lado poniente y de 7.35 x 21 m en el lado oriente.

De las obra civiles que se llevaron a cabo dentro de la zona de despacho, están las excavaciones para alojar todas las instalaciones y los cimientos, también así, el mejoramiento del suelo que queda debajo de dichas instalaciones, los rellenos y encofrados para tapar y proteger las tuberías, la cimentación que soporta la estructura que protege la zona y los pisos de rodamiento, los cuales son de concreto armado.

Para poder determinar el área que ocupa la zona de despacho, se buscó cumplir con las distancias mínimas entre las diversas zonas, las cuales se establecieron en base a la tabla 4.1.1 y a la figura 4.1.1.



DISTANCIAS TRANSVERSALES		GASOLINAS	
		MÓDULO DOBLE	MÓDULO SENCILLO
1	Módulo a guarnición de banqueta o áreas verdes en accesos y salidas	6.00	6.00
2	Módulo a guarnición de banqueta o áreas verdes en colindancias	6.00	3.50
3	Módulo a módulo	9.00	6.00
4	Módulo sencillo diesel a módulo satélite diesel	-----	-----
5	Zona de gasolina a zona de diesel	10.00	10.00
6	Módulo a límite de zona de tanques	Variable	Variable
DISTANCIAS LONGITUDINALES		GASOLINAS	
		MÓDULO DOBLE	MÓDULO SENCILLO
A	Módulo a guarnición de banqueta en edificios o zonas verdes en colindancias	8.00	8.00
B	Módulo a guarnición de áreas verdes en salida (con salida al frente)	6.00	3.50
C	Módulo a módulo	5	-----
D	Zona de gasolina a zona de gasolina	12.00	12.00
E	Zona de gasolina a zona de diesel	18.00	18.00
F	Módulo a límite de zona de tanques	Variable	Variable

Tabla 4.1.1 Distancias mínimas entre las diferentes zonas

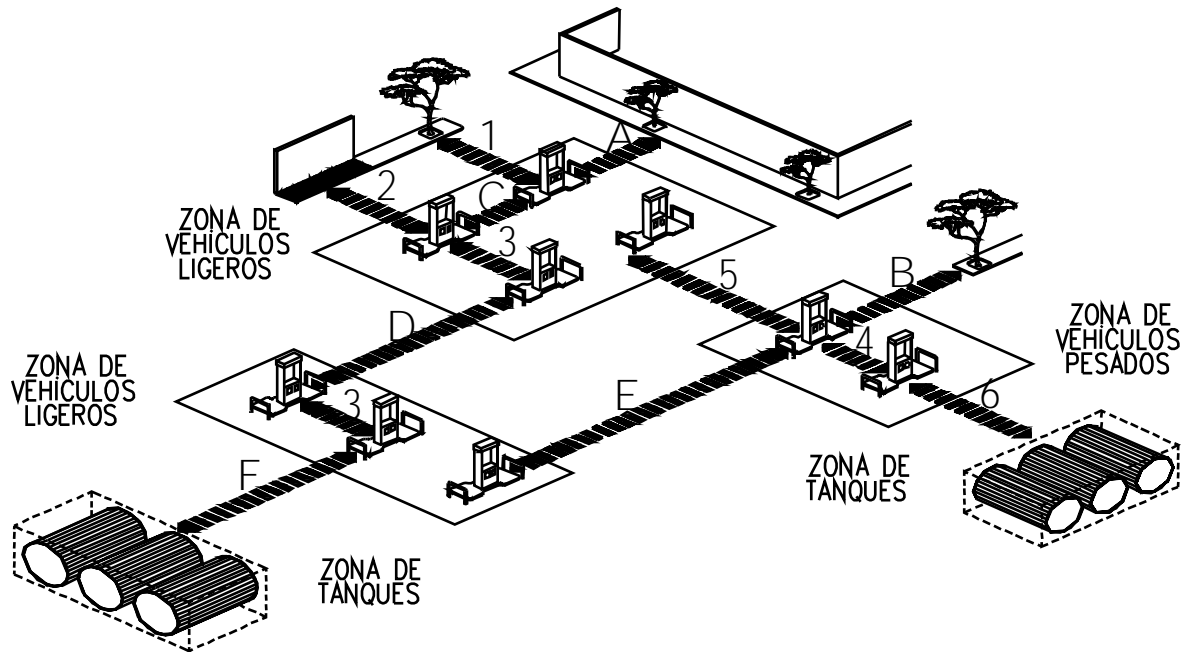


Figura 4.1.1 Distribución y distancia mínima entre zonas

Debido a que solamente se realiza el servicio a vehículos de gasolina, los módulos admiten sólo vehículos ligeros, es decir, su peso máximo bruto no debe rebasar los 3856 kg.

Los módulos de despacho pueden ser sencillos, dobles o de tres módulos, en nuestro caso se determinó la colocación de módulos dobles que consisten a su vez, en dos módulos sencillos y poder dar así, el servicio simultáneo a cuatro vehículos automotores en el despacho de gasolinas.

La obra civil o albañilerías en la zona de despacho se comenzó con el trazo del área, cumpliendo con las distancias de la tabla 4.1.1 e iniciando las excavaciones a cielo



abierto en cepas de 80 cm de ancho por 90 cm de profundidad para alojar las tuberías de:

- La conducción de gasolina (producto).
- Recuperación de vapores.
- Instalación eléctrica.
- Instalación de aire.
- Instalación de agua.
- Drenajes de aguas pluviales y aguas aceitosas.

Para ello se procuró que las tuberías, al instalarse, cumplieran con las especificaciones de PEMEX, esto es, que no se crucen entre sí y que estén a las distancias mínimas recomendadas (ver figura 4.1.2), también así se hicieron las excavaciones para alojar las cimentaciones de la estructura o techumbre que cubrirían toda el área de despacho, así como para fabricar los registros de los drenajes, que en nuestro caso llegaron a tener hasta 1.5 m de profundidad.



Figura 4.1.2 Instalación de tuberías



Las excavaciones en esta etapa se realizaron ayudados de una retroexcavadora de $\frac{1}{2}$ m³ por otra parte, el afine de las paredes y fondo de las cepas, se llevaron a cabo por medios manuales.

Una vez terminadas las excavaciones se organizaron dos frentes de trabajo para cada zona de despacho, en nuestro caso las zonas estuvieron distribuidas, una al oriente, pegada al Boulevard Díaz Ordaz y otra al poniente, pegada a la calle Río Nazas; un frente se encargó de compactar el fondo de las cepas, ayudados son un equipo ligero de compactación, y de hacer una plantilla de concreto pobre de 5 a 7 cm de espesor promedio para recibir las tuberías, esto con el fin de poder dar paso a los técnicos de instalaciones, el otro frente se ocupó de desplantar la cimentación de las columnas de la estructura metálica, la cual se encuentra constituida de dos zapatas aisladas de 1.5 x 1.5 m, para las cuales se tuvo que realizar un mejoramiento del suelo de 40 cm de espesor, por 2.6 m de ancho, por 2.6 m de largo, a base de tepetate compactado en capas de 20 cm resultándonos una profundidad de desplante de 1.3 m y una excavación de 1.7 m, concluido esto, se realizó una plantilla de concreto pobre de 7 cm de espesor y dos parrillas con varilla del N^o 4 a cada 10 cm, en ambos sentidos, para tener una base de zapata de 1.5 x 1.5 m por 20 cm de espesor, además se desplantó en el centro de cada parrilla una columna (dado) de 0.60 x 0.60 m, armado con 12 varillas del N^o 4 y estribos de 3/8" a cada 10 y 15 cm, además, se colocaron 8 anclas de cold roll de 1 1/4" para sujetar la columna y después así, colarse con concreto de f'c= 250 kg/cm²; se dejó también una tubería de PVC de 4" de diámetro dentro de la columna para las bajadas de aguas pluviales y una tubería conduit de 1" y 3/4" para las instalaciones eléctricas.

Ya que se tuvieron coladas las zapatas se colocaron los contenedores de derrames (uno por dispensario), en nuestro caso se colocaron 4 contenedores, los cuales se nivelaron junto con la cimbra metálica para las islas (hueso de perro), ubicadas tal y como lo marca el proyecto, esto con el fin de permitir colocar toda las instalaciones mecánicas, hidráulica, de aire-agua y eléctricas (ver figuras 4.1.3. y 4.1.4).

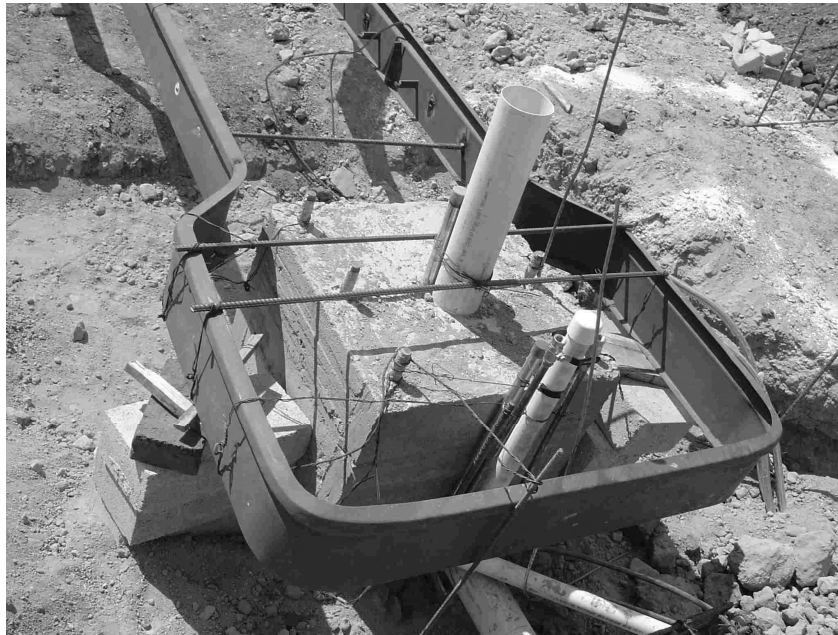


Figura 4.1.3 Detalle de cimbra metálica (hueso de perro)



Figura 4.1.4 Detalle de cimbra metálica (hueso de perro)

Se llevó a cabo la construcción de registros de 40 x 60 cm para drenaje de aguas pluviales y aguas aceitosas, así como los registros que se usan para hacer conexiones mecánicas, estos se colocaron a un costado de los contenedores, de tal manera que hubiese uno por cada contenedor, todos los registros se hicieron con muros de 14 cm de espesor con tabique recocado acabado pulido (ver figura 4.1.5).

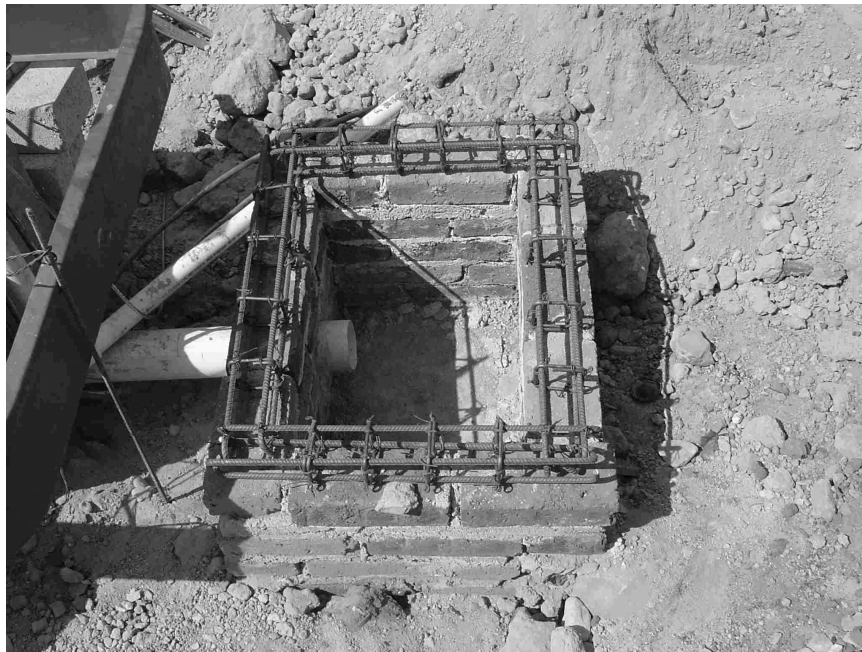


Figura 4.1.5 Detalle de registro

Al mismo tiempo se debía construir la estructura para la techumbre, revisando siempre que las medidas, tanto horizontal como vertical, cumplieran con lo señalado en las Especificaciones Técnicas de PEMEX, en nuestro caso, se colocaron dos columnas de tubo de acero A-36 de 15" de diámetro por 3/8" de espesor de pared, con una altura de 5 m por encima del nivel de piso terminado y soportadas por una placa de 60 x 60 cm de 1.5" de espesor por columna (ver figura 4.1.6) dicha placa se atornilla a las anclas con tuercas hexagonales de alta resistencia. Se colocaron traveses hechos de armaduras de PTR de 4 x 2" y 2 x 2" y una armadura perimetral de 90 cm de peralte hecha de PTR



de 1 x 1" para sujetar el faldón, se colocó un plafón metálico inferior y lámina pintro R-101 en la parte superior se colocan los faldones institucionales (ver figura 4.1.7).



Figura 4.1.6 Detalle de estructura soporte de techumbre



Figura 4.1.7 Detalle de colocación de faldón metálico institucional



Ya colocadas todas las instalaciones y techumbre se solicitó la primera supervisión por parte de PEMEX para que, obteniendo esta, se autorizara tapar las excavaciones, mientras tanto, en los demás frentes se avanzó en la construcción del edificio y la colocación de tanques hasta que se obtuvo un avance del 70% de la obra.

Una vez que se autorizó el tapado de las instalaciones, esto se hizo con arena, sobrepasando unos 20 cm el lomo de las tuberías y el resto se cubrió con tepetate compactado en capas de 20 cm, hasta llegar a los niveles marcados de terracería.

El siguiente paso fué hacer la losa en el área, fabricada con concreto armado de 20 cm de espesor y $f'c= 250 \text{ kg/cm}^2$, con acero de refuerzo del N^o 4 a cada 20 cm en ambos sentidos, dándole un acabado pulido. Al mismo tiempo se colaron las islas dejando niveles de piso terminados, a su vez, se colocan dos protecciones en cada isla tipo herradura de 1 x 1 m, fabricadas con tubo negro cédula 40 de 4" acorde a lo que especifica PEMEX (ver figuras 4.1.8 y 4.1.9)



Figura 4.1.8 Detalle de armado de losa



Figura 4.1.9 Detalle de armado y colado de losa

4.2. ZONA DE TANQUES

A continuación describiremos la obra civil que interviene en la zona de tanques, la cual está destinada a alojar los tanques, que para nuestro proyecto, comprende un área de 12.78 x 8.78 m y está ubicada en el lado noroeste de nuestro predio, así también, describiremos el proceso constructivo para nivelar el fondo de la fosa, el sistema de anclaje de los tanques, el relleno de la fosa, la construcción de los registros que necesita el tanque y la losa tapa que protege a los tanques en la zona de rodamiento.

De acuerdo a su colocación en referencia al nivel de piso, los sistemas de almacenamiento se clasifican en tanques subterráneos y superficiales, los cuales tienen como objetivo el almacenamiento de combustibles (producto), o bien, para el almacenamiento de agua y aire. Para nuestro proyecto se colocaron dos tanques (uno



de 100,000 l y otro de 60,000 l), ambos subterráneos, para los cuales se tuvo que construir una fosa de 5 m de profundidad en la cual nos apoyamos de una excavadora, tal y como se indicó en el capítulo de terracerías, una vez excavada la fosa, se inician las albañilerías u obra civil en la zona de tanques con el trazo y la nivelación, esto para colocar los tanques respetando las especificaciones de PEMEX, la cual recomienda hacer la fosa de concreto, esto con el objetivo de confinar el tanque y así no afectar las construcciones aledañas, en nuestro caso se pudo omitir el confinamiento de los tanques debido a que no había construcciones cercanas a la excavación de la fosa.

Para nivelar el fondo de la fosa se dejó una pendiente del 1% hacia donde se indicaba en el proyecto, el cual se encuentra en contrasentido de la bocatoma de la bomba, esto se hizo con arena compactada en capas de 15 cm, por medios manuales así como mecánicos (ver figura 3.4.2).

Se fabricó un anclaje para el tanque el cual consistía de dos zapatas corridas de 1 m de ancho por 90 cm de concreto armado de $f'c = 150 \text{ kg/cm}^2$ reforzado con acero de 1/2" a cada 20 cm en ambos sentidos, dejándose anclas de varilla de 1" en cada sitio que marcó el fabricante de los tanques, estas anclas son para sujetar los cinchos que sujetan los tanques, en nuestro caso, se colocaron 5 por tanque (ver figuras 4.2.1, 4.2.2 y 4.2.3).

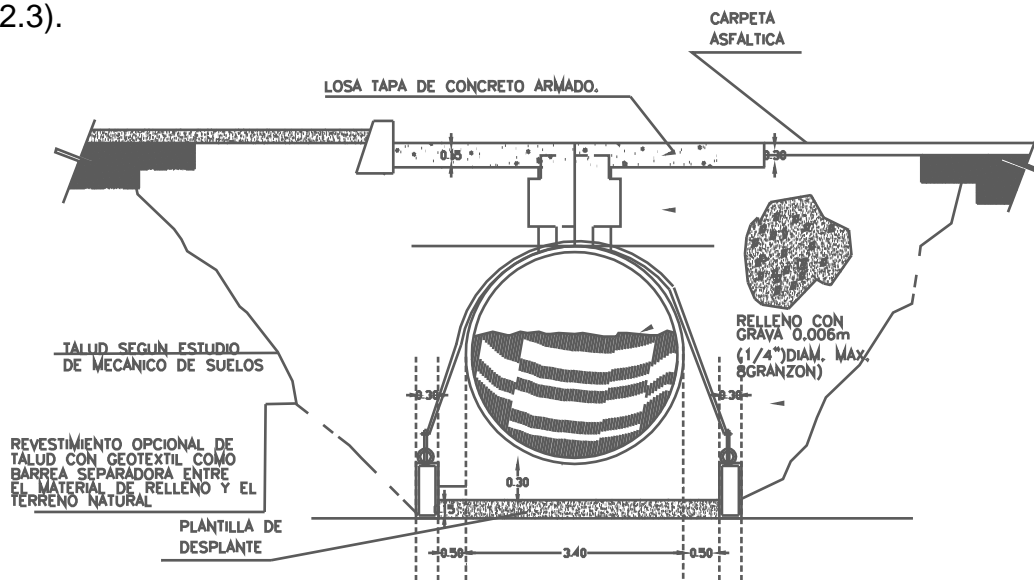


Figura 4.2.1 Anclaje del tanque



Figura 4.2.2 Detalle de plantilla y anclaje del tanque

Una vez colocados los tanques, se rellena la fosa del tanque con arena y grava de $\frac{1}{4}$ " máximo y se compactó en capas de 30 cm por medios manuales y mecánicos (con ayuda de un compactador vibratorio), hasta llegar al lomo del tanque (ver figura 4.2.3), para después realizar el vestido del tanque, esto cuando se alcanzó el 70% de la obra y se autorizó a tapar el tanque.



Figura 4.2.3 Detalle de relleno con arena y grava de fosa de tanques

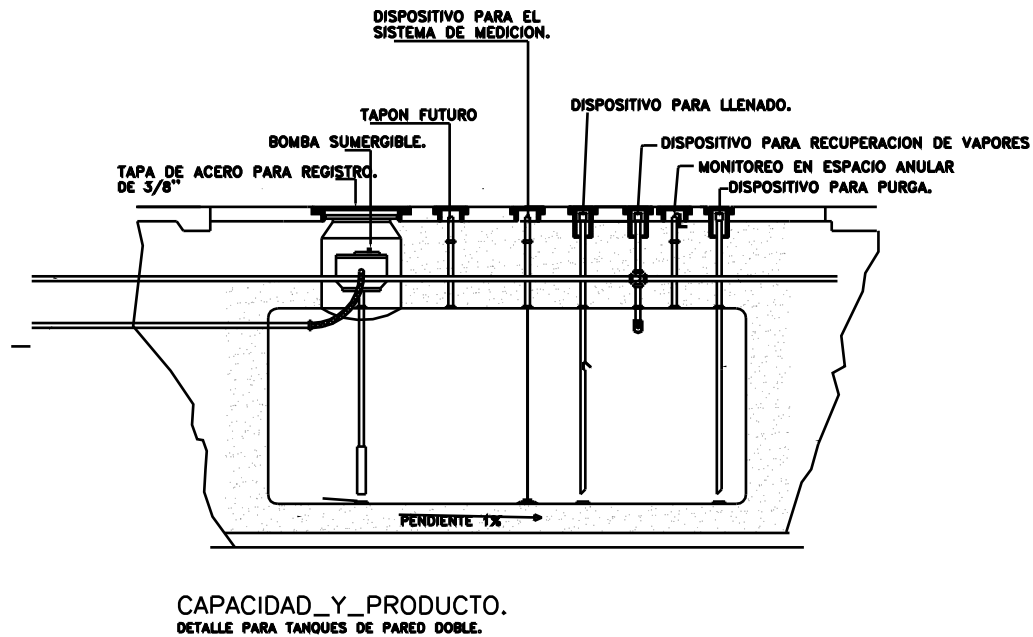


Figura 4.2.4 Tanque subterráneo y sus instalaciones

Una vez que autorizó tapar el tanque, se lleva a cabo dicha actividad con arena y grava de ¼" máximo, la cual se compactó en capas de 30 cm por medios manuales y mecánico, ayudándonos de equipo ligero de compactación, hasta alcanzar el nivel de terracería marcado en el proyecto. Al mismo tiempo se colocó el contenedor de la motobomba y se hizo un registro de concreto de 1 m de diámetro y 5 registros de 30 cm de diámetro en los cuales se tendrían que alojar contenedores de 5 y 12 galones, todos los registros debieron quedar perfectamente nivelados con el nivel de piso terminado de la zona de tanques y respetando las pendientes marcados en el proyecto (ver figura 4.2.4).

Por último, se construyó una losa tapa de 20 cm de espesor hecha de concreto armado de $f'c = 250 \text{ kg/cm}^2$ con acero de refuerzo de varilla de ½" a cada 15 cm en ambos sentidos y se dejándose ahogados los registros de las bocatomas y los pozos de monitoreo, también así, al piso se le dio un acabado fino.



4.3. EN EL SISTEMA ELÉCTRICO

En lo que respecta a la obra civil, nos enfocamos a la albañilería que se necesitó para alojar al sistema eléctrico, que comprendió básicamente en la excavación de las cepas, en el encofrado de las tuberías, en la construcción de los registros y el tapado de las cepas.

La albañilería u obra civil en el sistema eléctrico se inició con el trazo y la nivelación en el terreno, dejando marcadas con cal y estacas en las excavaciones que alojan tanto las tuberías como los registros eléctricos, cuidando siempre que cumplieran con las Especificaciones Técnicas de PEMEX, así como con los requerimientos de la empresa que proporciona la energía eléctrica. Se tuvo un especial cuidado con el trazo horizontal, esto con el fin de que no se cruzaran las tuberías eléctricas con las tuberías mecánicas.

Una vez hecho el trazo, se hicieron las excavaciones, que en nuestro caso fueron cepas de 80 cm de ancho por 1.2 m de profundidad máxima, ayudándonos de una máquina retroexcavadora de $\frac{1}{2}$ m³, en su parte inicial, para después hacer un afine de paredes y fondo por medios manuales. Terminadas las excavaciones se hizo una compactación del terreno natural en el fondo de la cepa y mejorando el terreno con tepetate hasta que se obtuvo una base uniforme tal, que permitió recibir las tuberías y sólo así, se permitió el paso a los técnicos eléctricos que colocaron las tuberías.

Terminada la construcción de la cepas se inició con la fabricación de los registros, para los cuales se debió tomar la debida precaución a fin de que no quedaran localizados dentro de las áreas peligrosas, clasificadas en las divisiones 1 y 2. Estos registros quedaron lo suficientemente amplios y accesibles para llevar a cabo trabajos de mantenimiento. En nuestro caso se fabricaron registros de 1 x 1.2 m, hechos de concreto armado, con muros de 10 cm de espesor y una profundidad promedio de 1.10 m y un piso de concreto simple de $f'c = 150$ kg/cm², para la tapa de acero se realizó un contra marco de ángulo de 2 $\frac{1}{2}$ " x $\frac{1}{4}$ ", también se realizó un marco de ángulo de 2" x $\frac{1}{4}$ "



y placa de acero de $\frac{3}{8}$ " con una solera perimetral de 1" x $\frac{1}{4}$ ", la que cual tiene como objetivo impedir el paso del agua, dicha tapa se diseño para que un camión cargado con 40 toneladas circule por encima de la misma sin que dicha tapa sufra deformación alguna, en el caso de que los registros queden expuestos en áreas peligrosas, la compañía especializada se responsabiliza de su diseño.

También se consideró que en el caso de existir humedad excesiva o condensación, se realizará un sistema de drenado y respiraderos en los registros y/o los puntos bajos del sistema.

Una vez que los técnicos eléctricos concluyeron con la instalación de la tuberías se solicitó la inspección del 70% para que se nos autorizara tapar las tuberías, lo cual se hizo encofrando dichas tuberías con concreto simple de $f'c= 100 \text{ kg/cm}^2$ para después tapar con arena hasta 20 cm por encima de la tubería, el resto de la cepa se tapó con tepetate compactado por medios manuales en capas de 20 cm, ayudados de equipo ligero, hasta que se llegó a los niveles establecidos por el proyecto.

Para poder recibir la acometida eléctrica se construyó un nicho de 1.5 x 2.2 m, en el lugar solicitado por la empresa que proporciona la energía eléctrica, que por lo general es lo más cercano a los postes de electrificación de la localidad, dicho nicho se construyó de muros de mampostería de tabique macizo reforzado con castillos de 10 x 15 cm y 2 losas de concreto armado de $f'c= 200 \text{ kg/cm}^2$ y una puerta de herrería con pasadores que permiten el acceso del personal de la empresa que proporciona la energía eléctrica para hacer las lecturas de los medidores (ver figura 4.3.1).

En la base del nicho se llevó a cabo un registro de mampostería y una perforación de 20 cm de diámetro por 1.20 m de profundo que aloja un tubo de albañal de 6" y dentro del tubo se hincó un electrodo de puesta a tierra, que sirve para aterrizar los tableros principales.



Para el sistema de alumbrado se colocaron bases en forma de pirámide con una base de 60 x 60 cm una altura de 80 cm y en la corona se tiene 30 x 30 cm, la base se fabricó de concreto armado $f'c= 250 \text{ kg/cm}^2$ reforzado con varillas de 3/8" y 4" anclas cold roll de 3/4" de 50 cm de profundo para poder recibir el poste, que tiene en la base una placa de acero de 30 x 30 cm por 1/2" de espesor.



Figura 4.3.1 Detalle de construcción de nicho para recibir acometida eléctrica

En todas las cimentaciones y guarniciones se dejaron los pasos para las tuberías, evitando perforar cualquier pieza de concreto posterior a su construcción.

4.4. EN EL SISTEMA MECÁNICO

El sistema mecánico está formado por tuberías y por la bomba sumergible, y para proteger dicho sistema se realizaron las siguientes obras de albañilería: trazo y



nivelación del terreno, cepas, mejoramiento del suelo, impermeabilización de las tuberías, construcción de soporte y anclajes, relleno de cepas y registros. Y en este punto vamos a tratar todos y cada uno de dichos trabajos, haciendo referencia especial a lo que indican las Especificaciones Técnicas de PEMEX.

Para alojar las tuberías del sistema mecánico fue necesario excavar una zanja o trinchera de las medidas que resultaron de tomar en cuenta que:

- La pendiente en las tuberías debe ser del 1% o superior, desde los dispensarios a los tanques de almacenamiento de combustibles.
- La profundidad del nivel de piso terminado a la parte superior del contenedor secundario debe ser cuando menos de 50 cm.
- La separación entre las tuberías de producto será de 10 cm o superior.
- La separación de cualquier tubería con las paredes de las trincheras (construidas o en terreno natural) será de 15 cm o superior.
- Debe tener cama de gravilla o material de relleno con espesor de 15 cm por lo menos.
- La separación de las tuberías de producto con la(s) tubería(s) de recuperación de vapor será de 15 cm por lo menos.
- Las trincheras para instalar tuberías de producto en estaciones de servicio pueden ser de concreto o mampostería. La determinación de utilizarla será tomada por el responsable del proyecto. Todas las trincheras que se construyan deben ser señaladas y protegidas durante el proceso de construcción para evitar daños a la tubería.
- El proyecto e instalación de los sistemas de tubería son realizados exclusivamente por personal especializado.
- El fabricante de la tubería otorga por escrito una garantía mínima de 10 años contra corrosión o defectos de fabricación.

Para el relleno de trincheras en las estaciones de servicio, se colocó gravilla redondeada o material de relleno evitando la presencia de piedras mayores a 3/4"



alrededor de la tubería, compactándose y cubriendo la parte superior del contenedor secundario con por lo menos 15 cm. Para el relleno faltante se utilizó tepetate u otro material similar para confinar la tubería (ver figura 4.4.1).



Figura 4.4.1 Trinchera para colocación de ductos

Así iniciamos nuestra obra civil en el sistema mecánico, con el trazo y la nivelación del terreno dejando marcas de cal, estacas y un banco de nivel para poderle dar la pendiente necesaria a las tuberías. Se deberá hacer el trazo cuidando que por ninguna razón las tuberías del sistema mecánico se crucen con las del sistema eléctrico y de drenaje.

Hecho el trazo continuamos con las excavación, que para nuestro caso se hizo en cepas de 1.2 m de ancho por 1.1 m de profundidad en la parte más alta y de 1.4 m en la parte más baja, para lo cual se utilizó una excavadora de $\frac{1}{4}$ de yarda en su etapa inicial,



para después hacer un mejoramiento del suelo con una capa de 20 cm de tepetate compactado al 90% de la prueba Proctor Estandar, cuidando se cumpliera con la pendiente del 1%, a así después permitiéndose que los técnicos mecánicos instalaran las tuberías y poder solicitar la revisión del 70%. Una vez que se autorizó tapar las tuberías, se procede a proteger de la corrosión dichas tuberías con una impermeabilización a base de Apcosil o con un forro de cinta de polikent de alta densidad, después se tapó la zanja con arena los primeros 15 cm, medidos a partir del lecho superior de los tubos, y el resto se rellenó con tepetate compactado por medios manuales en capas de 20 cm hasta llegar al nivel marcado en el proyecto (ver figura 4.4.2).

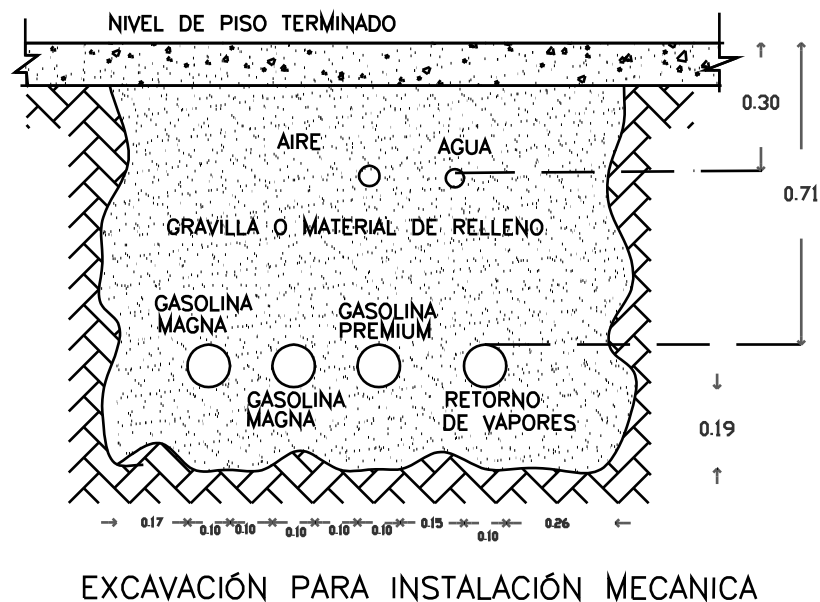


Figura 4.4.2 Excavación para instalación mecánica

Para las tuberías de recuperación de vapores se construyeron muertos de concreto simple en todos los cambios de dirección, para la parte donde se inició la elevación de los venteos se coló una base de concreto simple de $f'c = 250 \text{ kg/cm}^2$, lo suficientemente grande para que impida que los tubos se muevan, además se fabricaron unos soportes de canal de acero negro A-36 de 3" que mantienen unidos los tubos entre si por medio de abrazaderas y anclados al edificio con taquetes expansivos cuando menos hasta una altura de 2 m (ver figura 4.4.3).

Al lado de cada dispensario se construyó un registro ciego de 0.4 x 0.6 x 0.9 m, a base de concreto armado de $f'c= 250 \text{ kg/cm}^2$ reforzado con varillas de 3/8" a cada 20 cm en ambos sentidos y con una tapa de ángulo de 2" x 1/4 " reforzado con varilla de 1/2" a cada 10 cm en ambos sentidos y colada con concreto de $f'c= 250 \text{ kg/cm}^2$, en dicho registro se hicieron las conexiones las tuberías al dispensario de combustible.

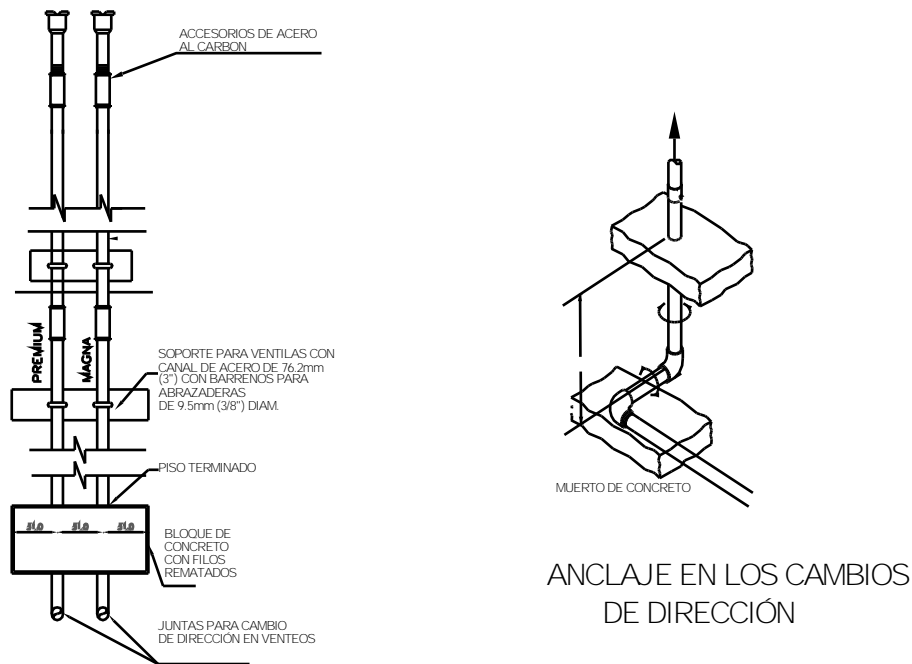


Figura 4.4.3 Anclaje en venteos

4.5. EN EL SISTEMA AIRE-AGUA

Describimos brevemente la obra civil que se requirió para instalar el sistema aire agua, que se basa principalmente en registros de 30 x 30 cm que se colocaron abajo del dispensario de aire agua, ya que las tuberías por lo general se alojan en la misma cepa de las instalaciones mecánicas.



Para poder alojar las tuberías de aire y agua, las cuales, por lo general son de tubo de cobre tipo L, se aprovecho la trinchera o cepa de las instalaciones mecánicas, teniendo cuidado de que quedara 30 cm por debajo del nivel de piso terminado y se cubrieron alrededor con arena o gravilla de $\frac{3}{4}$ ".

En la parte inferior de cada dispensario de aire agua se instalaron un par de válvulas que cierran el paso del aire y el agua, para lo cual se construyó un registro de 30 x 30 x 30 cm a base de concreto simple de $f'c = 250 \text{ kg/cm}^2$, mismo que quedo ahogado por completo en la isla. Dicho registro no lleva tapa, ya que el mismo dispensario de aire agua se colocó sobre él cubriéndolo por completo.



5. EDIFICIO DE OFICINAS Y SERVICIOS

En este capítulo hacemos una descripción del proceso que se siguió para construir el edificio y los servicios, lo cuales comprenden: un local comercial, un área para cajero automático y un área para la planta de luz de emergencia, de los cuales iniciamos describiendo la cimentación, la superestructura, los acabados, las fachadas, la instalación hidrosanitaria, herrería e instalaciones especiales.

El edificio cuenta con dos niveles, tal que en la planta baja se localiza:

- Un cuarto de sucios de 2.20 x 2.50 m, área mínima 4 m².
- Un cuarto de máquinas de 3.10 x 2.50 m, área mínima 6 m².
- Un cuarto eléctrico de 2.20 x 2.50 m, área mínima 4 m².
- Un cuarto de conteo de 3.05 x 2.90 m, área mínima 6 m².
- Un baño público para mujeres de 2.83 x 5.20 m, mínimo 1 inodoro, 1 lavabo y 1 inodoro para discapacitados.
- Un baño público para hombres de 2.85 x 5.20 m, mínimo 1 inodoro, 1 mingitorio, 1 lavabo y 1 inodoro para discapacitados.
- Un cuarto para cajero automático de 1.50 x 2 m.
- Un cuarto para alojar la planta de emergencia de 2.24 x 4.37 m.
- Un cuarto para alojar el hidroneumático de 1.50 x 2 m.
- Una zona de escaleras y vestíbulo de 1.95 x 5.20 m.
- Un pasillo de 2.07 x 11.20 m (ver figura 5.0.1).

En la planta alta se localiza:

- Un cuarto para lockers y sanitario de empleados de 3.53 x 5.20 m, mínimo 1 inodoro, 1 mingitorio, 1 lavabo.
- Una bodega de limpios de 2.02 x 5.61 m, área mínima 10 m².
- Una oficina de 4.50 x 5.20 m, área mínima 10 m² (ver figura 5.0.2).



Los servicios se componen de :

- Un local comercial de 15.20 x 10 m (no hay restricción por parte de PEMEX).

5.1. TRAZO Y NIVELACIÓN

En este subtema hablamos sobre el método utilizado para trazar y nivelar el terreno en el que se construyó el edificio y los locales comerciales.

Para hacer el trazo y la nivelación se utilizó una estación total y una cuadrilla de topografía (un Topógrafo y dos cadeneros), tomando como referencia el eje de la vía principal, así como el banco de nivel que se estableció en el plano topográfico, esto con la finalidad de hacer cumplir las medidas mínimas requeridas por PEMEX y marcadas en el proyecto, que para nuestro caso eran medir 36 m del límite del predio en el Boulevard Gustavo Díaz Ordaz y de 8.9 m al límite del predio en la calle Nicolás Bravo, además se revisó que la distancia de la zona de despacho y la zona de tanques al edificio fueran de 15 m.

Se hizo el trazo del edificio marcando con cal y estacas las esquinas, así como las cepas para alojar las cimentaciones, ya que se hicieron a base de zapatas corridas, se trazo la excavación para la cisterna y la separación entre el edificio y local comercial.

5.2. CISTERNA

La cisterna está destinada a almacenar el agua potable que suministra el Municipio y a su vez, a distribuir dicha agua en todo el edificio, el local comercial y la zona de despacho, a través de la red hidráulica.

La cisterna es un depósito cilíndrico de 10,000 l debido a que las Especificaciones de PEMEX así lo exigen, a nuestra conveniencia se instaló un depósito Rotoplas, que mide 2 m de diámetro y 3.25 m de altura, esto nos obligó a hacer una excavación de 3 m de



ancho por 3 m de largo y 4 m de profundidad, para ello se utilizó una retroexcavadora y se afinaron los muros y fondo de la excavación por medios manuales.

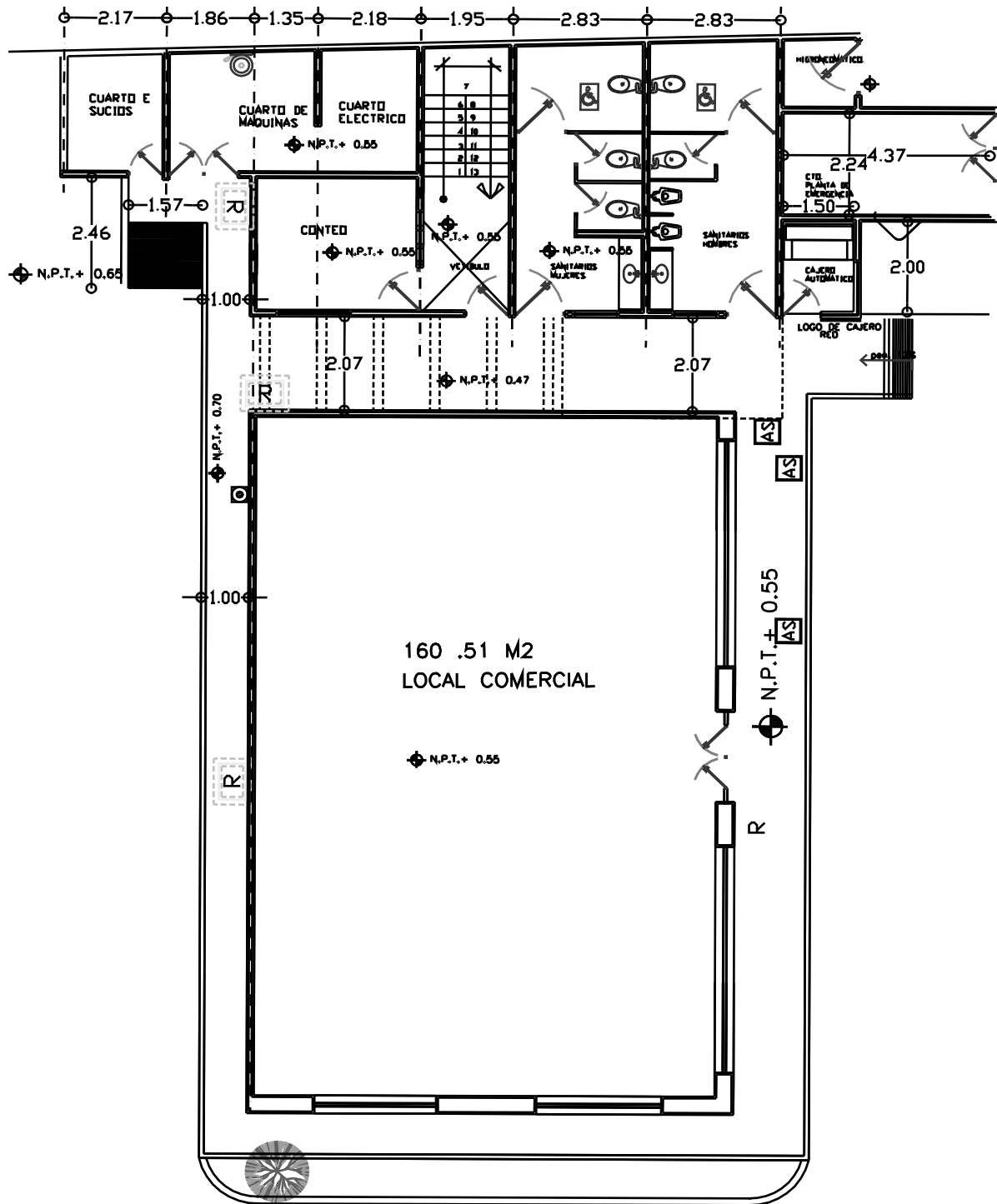


Figura 5.0.1 Distribución arquitectónica de la planta baja del edificio

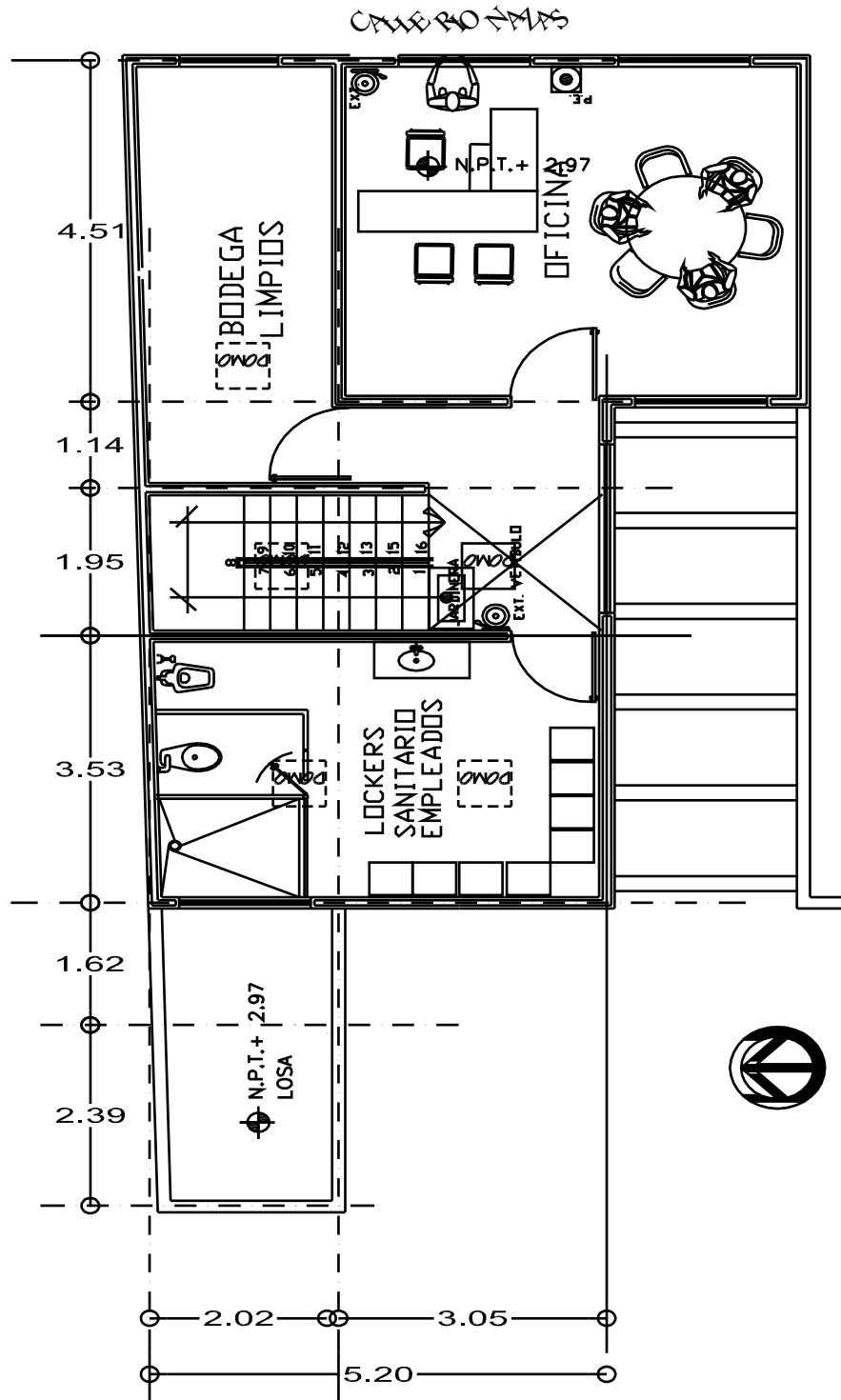


Figura 5.0.2 Distribución arquitectónica de la planta alta del edificio



Se tuvo interés principalmente en el fondo, ya que fue necesario hacer una mejora del suelo hasta obtener un espesor de 60 cm, compactando primero el terreno natural con una bailarina de gasolina, para después poner 60 cm de tepetate compactado en capas de 20 cm al 90% Proctor, encima del tepetate se hizo una losa de fondo de 3 x 3 m por 10 cm de espesor a base de concreto armado de $f'c= 200 \text{ kg/cm}^2$ con acero de refuerzo de 3/8" a cada 15 cm en ambos sentidos dándole un acabado común, para después levantar los muros perimetrales que confinarán al tanque, hechos de tabique rojo recocido con juntas de mortero con una relación cemento arena de 1:6 hasta llegar a los 30 cm por debajo del nivel de piso terminado, dichos muros se reforzaron en las esquinas con castillo de 15 x 20 cm, los cuales se fabricaron con concreto armado de $f'c= 200 \text{ kg/cm}^2$ y cuatro varillas de 3/8" con estribos de alambrión de 10 x 15 cm de 1/4" a cada 20 cm, posteriormente se colocó la cisterna en el interior de la excavación y se llenó de agua para evitar que se deformara, como se puede ver en la figura 5.2.2, una vez hecho esto, se tapó la excavación con tepetate compactado por medios manuales, ya que no se debía utilizar el equipo mecánico para compactar el relleno porque se podría dañar la cisterna, el relleno se hizo hasta donde el depósito presentó una forma cilíndrica, ya que en la parte donde se presentaba una forma cónica se fabricó un registro de 1.1 x 1.10 m a base de muros de mampostería de tabique rojo recocido, para posteriormente darle un acabado con aplanado fino.

Una vez hecho el relleno se realizaron las instalaciones hidráulicas y eléctricas para alimentar la cisterna, para después, coronar los muros con una trabe de 14 x 25 cm de concreto armado de $f'c= 250 \text{ kg/cm}^2$ con 4 varillas de 3/8" y estribos de 1/4" a cada 20 cm, para después tapar con una losa de 10 cm de espesor que quedó al ras del piso terminado y fabricándose de concreto armado de $f'c= 250 \text{ kg/cm}^2$ con varillas de 3/8" a cada 20 cm, dejando en el centro un marco de 1.1 x 1.1 m de ángulo de 1 1/2" x 1/8" de acero negro para recibir la tapa de acero que sirve como registro para su mantenimiento (ver figura 5.2.1).

La alimentación a la cisterna se hizo con tubo de cobre tipo L de 3/4", colocándose una válvula de paso con un flotador mecánico que impide el derrame del agua.

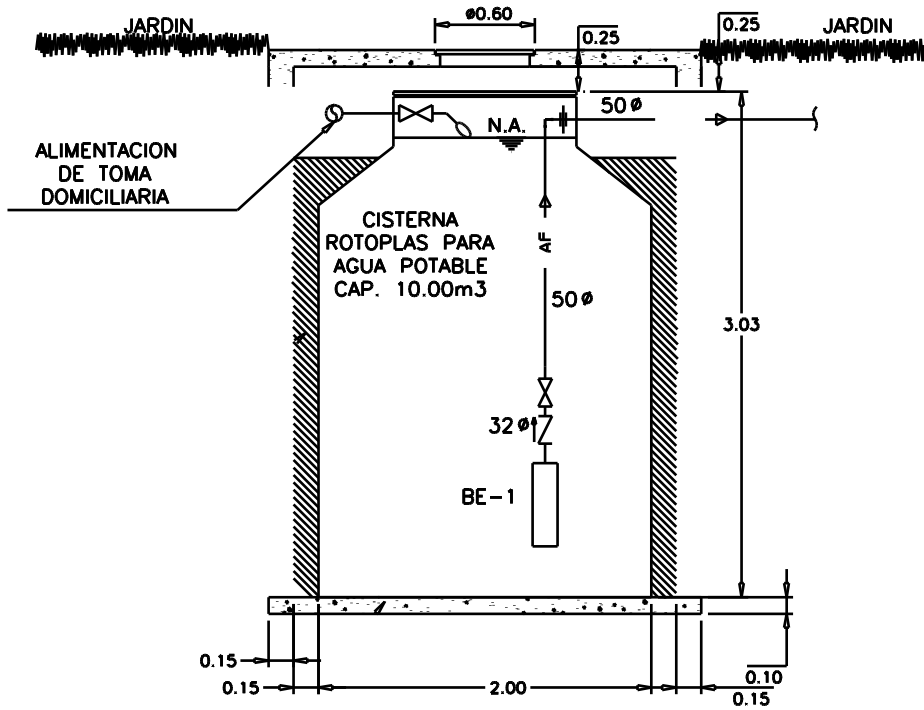


Figura 5.2.1 Cisterna para agua potable



Figura 5.2.2 Esta cisterna se instaló sin hacer caso al llenado de agua antes de iniciar el relleno de la fosa



5.3. CIMENTACIÓN

Aquí presentamos la información sobre el tipo de cimentación que se utilizó en el edificio y local comercial, pasando por la excavación, el mejoramiento del suelo y los materiales que se utilizaron en la construcción de dicha cimentación.

La cimentación se hizo a base de zapatas corridas y trabes de desplante, siendo independiente la cimentación del edificio de la del local comercial, por lo que se hicieron dos frentes de trabajo (ver figura 5.3.1).

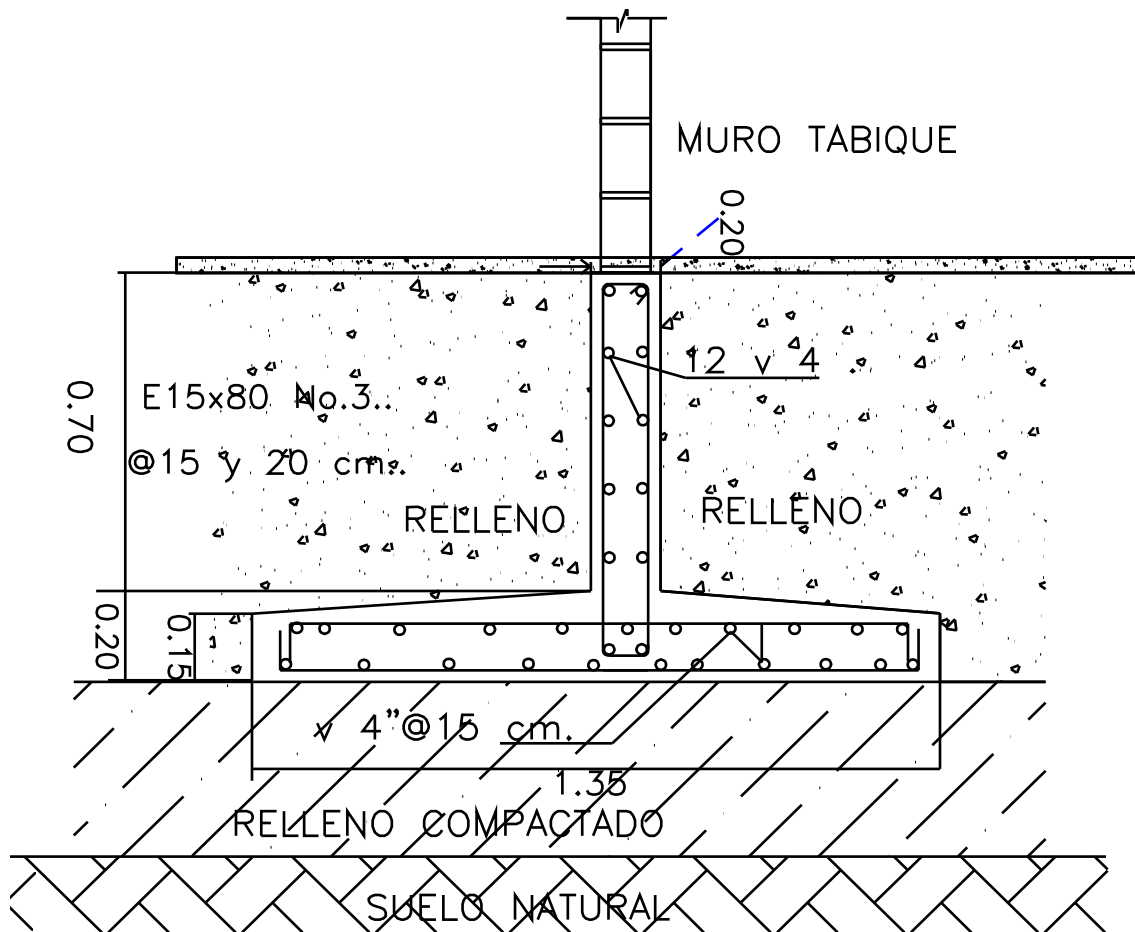


Figura 5.3.1 Cimentación de zapata



Para la cimentación se realizó un afine de las excavaciones por medios manuales y a su vez un mejoramiento del suelo en un espesor de 60 cm, compactado primero el suelo natural por medios manuales, posteriormente, por medios mecánicos ayudándonos de una bailarina de gasolina hasta que se obtuvo una superficie uniforme, una vez hecho esto, se puso una capa de tepetate de 60 cm de espesor seccionado en estratos de 20 cm y compactados al 90% Proctor, para después colocar una plantilla de 10 cm de concreto simple $f'c= 100 \text{ kg/cm}^2$ y así poder recibir el concreto de los cimientos.

Se colocó el acero de refuerzo, se cimbró y se coló con concreto $f'c= 250 \text{ kg/cm}^2$, dejando los espacios correspondientes para las instalaciones hidráulicas, sanitarias, eléctricas y mecánicas.

Se puso un interés especial en la colocación del acero para las columnas y castillos, revisando las medidas de proyecto, ya que de ello dependía un buen desplante del edificio, realizado esto, el siguiente paso fue cubrir los cimientos con impermeabilizante integral, e iniciándose así, con la construcción de los muros.

5.4. MUROS Y LOSAS

Tratamos a continuación, la construcción de los muros y las losas, abordando el tipo de materiales y método de construcción, para el caso de los muros en la planta baja del edificio, los cuales tienen una altura de 2.70 m, se hicieron a base de mamposterías de tabique macizo tipo pesado, de 12 x 20 x 40 cm con juntas de mortero de cemento arena de 1:6; la finalidad de utilizar tabique tan grande fue para economizar en tiempo, así como en material de cemento y arena, la junta entre tabique y tabique es de un espesor promedio de 2 cm, dichos muros se desplantaron sobre su respectiva trabe y se confinaron por castillos de 15 x 20 cm de concreto armado de $f'c= 250 \text{ kg/cm}^2$ con varillas del número 3 y 4. En los cerramientos y ventanas se hicieron columnas de 15 x 30 cm de concreto armado de $f'c= 250 \text{ kg/cm}^2$ y reforzado con varillas de $\frac{1}{2}$ " y estribos



de ¼” a cada 15 y 20 cm, se tuvo especial cuidado de tener la cantidad suficiente de muros en ambos sentidos para poder tener un análisis sísmico simplificado.

Se construyeron los muros hasta una altura de 1.50 m para después ayudarnos de andamiaje, tanto de madera como metálico, hasta llegar a una altura de 2.50 m y luego entonces poder colar los castillos y columnas, a los cuales se les dio un acabado común, pues en un proceso posterior se aplanaron todos los muros. Una vez que se colaron todos los castillos y columnas se coronaron todos los muros por una trabe de 15 x 30 cm, la cual se fabricó de concreto armado de $f'c= 250 \text{ kg/cm}^2$ y reforzado con varillas del número 4 y 3, con estribos de ¼” a cada 15 y 20 cm dejando las preparaciones debidas pues habrían que recibir la losa de entrepiso, a dicha trabe también se le dio un acabado común con la cimbra de madera (ver figura 5.4.1).



Figura 5.4.1 Construcción de muros de tabique

La losa de entrepiso, se hizo maciza de 10 cm de espesor de concreto armado de $f'c= 250 \text{ kg/cm}^2$, reforzada con varilla de 3/8” a cada 15 cm en ambos sentidos, se hicieron bayonetas y bastones, para ello se utilizó cimbra de madera a base de tarimas de 50 x



100 cm, puntales de 10 x 10 cm y madrinan de 10 x 10 cm, dejando así, el paso para la escalera que posteriormente se coló.

Se utilizó este sistema de entrepiso ya que una vez que se coló la losa, pudimos avanzar en la construcción de los muros en el segundo nivel, ahorrando en costo sin que esto nos impidiera el avance de la obra. La losa estuvo curando con agua durante un periodo de 4 días (mínimo), tal que a los 15 días se retiró la cimbra, teniendo un cuidado especial para no golpear ningún elemento estructural.

Los muros en la planta alta del edificio tienen una altura de 2.70 m y se hicieron a base de mamposterías de tabique ligero de 12 x 20 x 40 cm, con juntas de mortero con una relación cemento arena de 1:6, esto con la finalidad de aligerar un poco las cargas en el segundo nivel, la junta entre tabique y tabique cuenta con un espesor promedio de 2 cm, dichos muros se desplantaron sobre la losa de entrepiso y se confinaron por un castillo de 15 x 20 cm de concreto armado de $f'c = 250 \text{ kg/cm}^2$ y con varillas del número 3 y 4, en los cerramientos se construyeron columnas de 15 x 30 cm a base de concreto armado de $f'c = 250 \text{ kg/cm}^2$ y reforzado con varillas de $\frac{1}{2}$ " y estribos de $\frac{1}{4}$ " a cada 15 y 20 cm, se tuvo especial cuidado de tener la cantidad suficiente de muros en ambos sentidos para poder tener un análisis sísmico simplificado. También se revisó que los traslapes en uniones de varillas de las columnas y castillos sean las mínimas necesarias y recomendadas por las Normas Técnicas Complementarias para Diseño y Construcción de Estructuras de Concreto.

Se construyeron los muros hasta una altura de 1.50 m para después apoyarnos de andamiaje de madera y metálico, hasta que se alcanzó una altura de 2.50 m y poder así, colar los castillo y columnas, a los cuales se les dio un acabado común ya que posteriormente fueron aplanados todos los muros. Una vez colados todos los castillos y columnas se coronaron todos los muros por una trabe de 15 x 30 cm y fabricada de concreto armado $f'c = 250 \text{ kg/cm}^2$, reforzado con varillas del número 4 y 3, con estribos de $\frac{1}{4}$ " a cada 15 y 20 cm, dejándose las preparaciones para poder recibir la lámina



losa-acero que sirvió como cimbra muerta para la losa tapa, a dicha trabe también se le dio un acabado común con la cimbra.

Una vez que se terminó la trabe de cerramiento, se colocó la lámina losa acero, colocándose traveses de acero de vigas IPR en los espacios que no cumplían con las especificaciones recomendadas por el fabricante de dicha lámina, en nuestro caso se utilizó lámina calibre 22, la cual nos demandaba una separación mínima de 1.8 m, lo que nos obligó a colocar vigas IPR de 10" x 32 kg en el cuarto de lockers, en la zona de escaleras y en la oficina, esto se hizo con la finalidad de acelerar el proceso constructivo, ya que no era necesario cimbrar dichas vigas. Dicha lámina fue anclada a las traveses con varillas de 3/8 a cada 20 cm y soldada a las vigas de acero con soldadura eléctrica 6013 y 7018 (ver figuras 5.4.2 y 5.4.3).



Figura 5.4.2 Colocación de vigas metálicas IPR de 10"



Figura 5.4.3 Colocación de losacero soldado a las vigas metálicas IPR de 10"

Una vez que se tenía colocada toda la lámina, se puso una malla de acero de 6-6 10-10 que sirvió como acero de refuerzo de compresión, dicha malla se soldó a la lámina con soldadura eléctrica 6013, una vez que tuvimos colocada toda la malla, se tendieron toda las tuberías de la instalación eléctrica y de comunicación, posteriormente se hizo un colado de concreto de $f'c= 250 \text{ kg/cm}^2$ y cuidando que como mínimo tenga un espesor de 5 cm por encima de la cresta de la lámina (ver figura 5.4.4).



Figura 5.4.4 Colocación de malla electrosoldada 6-6, 10-10 y poliducto para instalaciones eléctricas



En esta losa, que es la losa tapa, se le dio una pendiente de 1.5% para el desalojo de las aguas pluviales y posteriormente ser drenadas mediante un tubo de PVC de 4" y conectado al drenaje correspondiente.

Colada la losa, se puso un sello de cemento con agua (lechada), a razón de 1 kg de cemento por 1 l de agua y se curó con agua durante 4 días.

Concluida la losa de entrepiso se pudo hacer la construcción de la escalera, la cual consta de escalones de 30 cm de huella y 17 cm de peralte máximo, esta se inició con el cimbrado de la rampa, con una cimbra de madera en la cual se tendió un armado de acero con varilla de refuerzo de 3/8" a cada 20 cm en ambos sentidos y formando los escalones con alambón de 1/4", para después cimbrar los escalones y por último colar la escalera con concreto de $f'c = 250 \text{ kg/cm}^2$.

En esta parte de la obra se utilizó este proceso constructivo de losa para poder acelerar los tiempos de ejecución, ya que, al ser la última, la lámina queda como cimbra muerta, esto ayudó a que, una vez colada la losa, se pudieran, al siguiente día, realizar los trabajos de aplanado e instalaciones en los muros, ya que los puntales que se colocaron son mínimos, así, a pesar de que este proceso resulta más caro que el método tradicional utilizado en la losa de entrepiso, el tiempo que ahorra justifica dicho sobreprecio.

Una vez colada la losa se continuó con la construcción de los pretilos que son de igual forma de muro de mampostería de tabique ligero de 12 x 20 x 40 cm y hechos de 90 cm de altura desplantados sobre la losa terminada.

5.5. INSTALACIONES HIDROSANITARIAS

Aquí abordaremos las instalaciones hidráulicas y sanitarias que están dentro del edificio, describiendo los materiales y pruebas que se le aplican a dichas instalaciones.



Para la distribución del agua dentro del edificio nos auxiliamos de la cisterna y un hidroneumático con motor de 3 hp y tanque de 300 l para poder controlar la presión en las tuberías, lo que permite tener una presión uniforme en las instalaciones, que es estrictamente necesario para los dispensarios de aire agua, ahorrándonos así, la instalación de tanques elevados, dicho hidroneumático es alimentado con tubo de cobre tipo L de 1 ¼" desde la cisterna para después derivar a los diferentes servicios con tubo de 1 " y ¾", además se coloca un flotador en la cisterna para proteger al hidroneumático de trabajar en seco.

Se hizo la distribución de la red hidráulica para los baños de empleados, baños públicos de hombre y mujeres con tubo de cobre tipo L de ¾ y ½", en la cual se utilizó conexiones soldables con estaño y roscadas, dejando un coflex (conector manguera flexible), con válvulas de retención angulares y rectas en las entradas de los lavabos y escusados, sólo se hizo una red de agua fría ya que el agua caliente en la regadera se obtiene a través de una regadera eléctrica, los equipos instalados como ensambles, válvulas, mingitorios, escusados, regadera, lavabos, cespól, coladeras y accesorios son de marca reconocida, para evitar posibles fallas. Toda la red se probó a una presión de 7 lb/in.

La instalación sanitaria se hizo a base de tubo de PVC de 4", reforzado en las salidas de los escusados y un tubo de 2" de PVC en la salida de los lavabos y regaderas y de 6" en la red principal que fue la que se conectó con los registros de aguas negras, para las conexiones se hicieron juntas frías con pegamento.

Las salidas para los escusados se dejaron con tubos, 5 cm por encima del nivel de piso terminado, solo las coladeras se colaron al ras de piso terminado.

Todas las tuberías alojadas en muros se hicieron mediante ranuras hechas por medios manuales, y las alojadas en piso se hicieron antes de colar los pisos, esto con el fin de evitar romper los mismos, teniendo especial cuidado de pasar las tuberías acorde a las propias instalaciones, previamente dejadas en trabes, muros y losas.



5.6. RELLENOS Y PISOS

Describimos a continuación el proceso para los pisos y los rellenos, los cuales se ubican exclusivamente dentro del edificio y el local comercial, así como los materiales que se utilizaron en su construcción.

Una vez que realizamos las instalaciones hidráulicas, sanitarias y eléctricas, se revisaron los niveles de piso terminado para poder dar inicio a los rellenos que se hacen con material inerte o tepetate compactado al 80% proctor, esto en capas de 20 cm, por medios manuales, hasta 10 cm por debajo del nivel de piso terminado, aquí se tuvo que poner especial cuidado con los niveles de área de rodamiento, ya que tuvimos que concluir con una guarnición de 40 cm de peralte mínimo y además, la guarnición deberá estar 20 cm mínimo por encima del nivel de piso terminado, esto para evitar alguna inundación posterior y para proteger las construcciones de alcances de vehículos.

Los pisos se hicieron de 7 a 10 cm de espesor con concreto simple $f'c = 200 \text{ kg/cm}^2$, dejándolos a nivel, dándole un acabado común de firme. Solo en los pasillos, cuarto de maquinas, cuarto de sucios, cuarto eléctrico y cuarto de conteo se dejaron los pisos pulidos ya que aquí nos era necesario tener un recubrimiento cerámico. Mientras que el cuarto de limpios, oficinas, baños y escaleras se dejaron a los pisos con un recubrimiento cerámico.

5.7. ACABADOS

Debido a que los acabados de una edificación son parte de la imagen y protección de la misma, describiremos a continuación los materiales y el acabado que se le dio a la obra en los pisos, muros, plafones, azoteas, baños y fachadas.

En esta etapa de la obra se inició con los aplanados en muros y plafones con una base de mortero de cemento arena 1:5 con un espesor de 2 cm promedio (ver figura 5.7.1),



se tuvo un especial cuidado para que los aplanados quedaran a plomo y en los plafones a nivel, dándole un acabado repellado en todo el edificio y así después darle un acabado fino a todos los interiores, a excepción de los baños, ya que en la zona húmeda de los baños se puso un lambrín de azulejo (ver figura 5.7.2), en los pisos de oficinas, cuarto de limpios, baños y escaleras se coló loseta de cerámica de 33 x 33 cm color neutro con zoclo de 7 cm y el acabado final se dio con pintura vinil acrílica en pisos y plafones, también así, de esmalte acrílico en herrerías y estructura de acero visibles.

En la azotea se dio un acabado con impermeabilizante integral color terracota, en la fachada del edificio se pintó con pintura vinil acrílica en color neutro.



Figura 5.7.1 Detalle de aplanados en muros y plafones



Figura 5.7.2 Detalle de lambrín de azulejo en baños

5.8. HERRERÍA Y CANCELERÍA

La herrería y la cancelería se colocó según se permite en las Especificaciones de PEMEX, en cuanto a seguridad se refiere, esto es que todas las puertas de acceso al edificio deberán ser de acero, para nuestro caso se hicieron de perfil tubular Pintro de 3 x 1½" calibre 18, recubiertas de lámina decora de acero negro calibre 20, con chapa de 2 pasos, que solo abre por dentro sin llave y por fuera es necesario abrir con llave, en el cuarto de conteo se instaló una puerta de mayor seguridad con blindaje primario, en nuestro caso se hizo con un marco de canal de 3" y un batiente de acero macizo de 3/4", la puerta se fabricó a base de bastidor de PTR de 1½ x 1½ " por 3/16" de espesor en la pared, separados cada 30 cm y recubiertos con una capa de asbesto de ¼" de espesor en ambas caras y una hoja de acero inoxidable calibre 10 en cada cara, se sujetó con un tejuelo al piso y un bibel al techo, con una chapa de seguridad de 3 pasos y dos pasadores, uno al piso y otro al techo, con una acabado en esmalte acrílico de color neutro. En el caso de las ventanas (excepto los baños), se colocaron protecciones de acero con barrotes de 5/8" a cada 10 cm, en los cuartos de maquinas y cuarto



eléctrico se colocaron puertas que permiten la ventilación del área y el paso de los equipos, aquí se hicieron puertas de 2.4 x 2.5 m a base de tubular de 3 x 1½" calibre 18 y rejilla Louver a cada 1" con una chapa de 2 pasos. En los baños se instalaron mamparas de acero galvanizado y acabadas en esmalte epóxico, dejándose puertas de 60 cm para el acceso a los escusados normales y de 1.05 m para el acceso al escusado de discapacitados, al igual que se colocaron tubos de acero inoxidable de 1¼" que sirven como apoyo para los discapacitados. En el cuarto de conteo se instaló una caja blindada de acero, pero por motivos de seguridad la empresa no permitió hacer una descripción más detallada.

La cancelería se hizo a base de aluminio con vidrio de 6 mm translucido, solo en los baños se puso vidrio esmerilado que impide la visión al interior, así en el área de oficina se instaló vidrio reflecta, con el fin de tener visión hacia el exterior pero no hacia el interior, todas las ventanas se hicieron con un fijo y un corredizo para poder ventilar las áreas.

En los baños se instalaron espejos protegidos por un marco de aluminio, colocándose un espejo en cada lavabo, dadas las condiciones del proyecto se instalaron domos con ventilación en la azotea, dos en el cuarto de limpios, dos en el baño de empleados y dos en la escalera.

5.9. URBANIZACIÓN

Aquí describimos lo que comprende la urbanización, así también todas las áreas verdes, banquetas, guarniciones y estacionamientos, que en nuestro caso comprende un área de 143 m², así mismo hacemos mención de los materiales que se utilizaron en dicha etapa de la obra.

La urbanización de la estación de servicio está formada por todas las áreas verdes que según las especificaciones de PEMEX debe ser del 7% de la superficie del terreno, siendo en nuestro caso 143 m² y las cuales funcionan como áreas de absorción y



ornato, en la obra se utilizó una capa vegetal de 30 cm de espesor la cual se encuentra formada por tierra lama negra para jardín y en su mayoría se plantó pasto del lugar y plantas de ornato como bugambilias, árboles de mediano tamaño como el laurel y ficus, así como plantas tipo arbusto como los arrayanes.

En la zona de banquetas y guarniciones se realizó un mejoramiento del terreno alrededor del edificio en 1.60 m de ancho, a base de una capa de tepetate compactado por medios manuales, después se hizo una zanja de 30 cm de ancho y de 20 cm de profundidad para alojar la guarnición que se hizo de 20 cm en la base, 40 cm de alto y 15 cm en la corona, la cual fue fabricada de concreto armado $f'c= 200 \text{ kg/cm}^2$, con varillas de $3/8"$ y estribos de $1/4"$ a cada 20 cm, dicha guarnición quedo 20 cm por encima del piso terminado de rodamiento, una vez hecho esto se rellenó la caja que quedó entre la guarnición y el edificio a base de tepetate, compactado por medios manuales hasta 7 cm por debajo de la corona de la guarnición, después se realizó una plancha (banqueta), de concreto simple $f'c= 150 \text{ kg/cm}^2$, que se coló en piedras de 1.5 x 2 m dándole un acabado escobillado y con volteador, en el perímetro de cada piedra, al mismo tiempo se hicieron las bases para los postes de alumbrado, los registros para conexiones eléctricas y sanitarias, así como las conexiones de tierra física, todo esto antes de colar la banqueta (ver figuras 5.9.1 y 5.9.2).

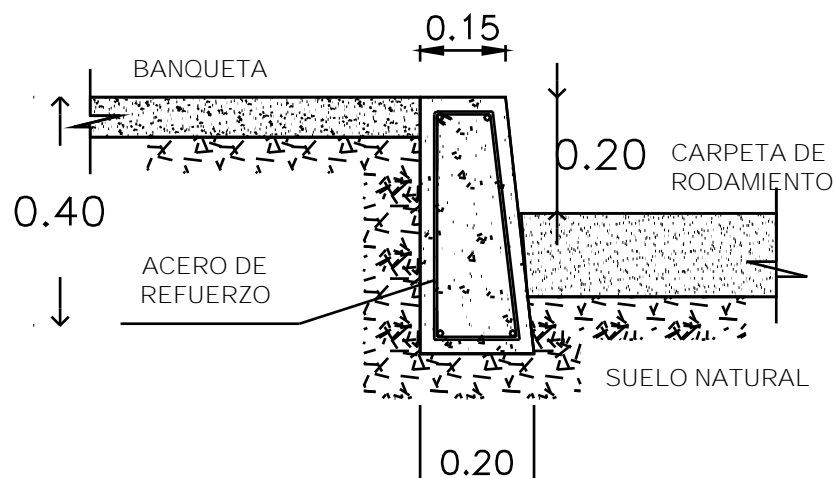


Figura 5.9.1 Guarnición tipo



Figura 5.9.2 Detalle de guarnición terminada



6. SISTEMA MECÁNICO

El sistema mecánico de una estación de servicio PEMEX está formado por el sistema de almacenamiento (tanques), con todos sus accesorios que requiera para su instalación (motobomba, conexiones y accesorios), sistema de conducción de producto incluyendo (manguera de doble pared, válvulas y conexiones), y el sistema de recuperación de vapores y dispensarios de combustible, incluyendo contenedores tal y como se muestra en la figura 6.1.1. Siendo esta parte de la obra la que más costo representa y la que requiere de mano de obra más especializada, se le da un tratamiento especial tanto por la empresa constructora como por PEMEX, para lo cual PEMEX cuenta con listas de proveedores de equipo, mismas que sugiere a los constructores, ya que dichos proveedores son sometidos a constantes inspecciones por parte de PEMEX, además de solicitar a la empresa constructora que elabore planos de instalación mecánica, mismos que son integrados al proyecto que PEMEX revisa conforme a lo que publica en las Especificaciones Técnicas para Proyecto y Construcción de Estaciones de Servicio, en el capítulo 1 inciso 1.5.2 en su última versión, que es la del 2006.

Siendo así que en el presente trabajo dedicamos este capítulo a describir como es que se instaló todo el sistema mecánico en la Estación de Servicio Irapuato, Franquicia 7693, para lo cual subdividimos el capítulo en 11 puntos, tratando de dedicar un punto a cada parte de dicho sistema, así iremos describiendo lo que son y como se instalaron los tanques, el sistema de llenado, la recuperación de vapores, la purga, los venteos, los registros necesarios para las conexiones, el sistema de bombeo, el pozo de monitoreo, las tuberías de conducción, dispensarios de gasolina hasta llegar las pruebas que se deben aplicar para poder poner en marcha la estación de servicio.

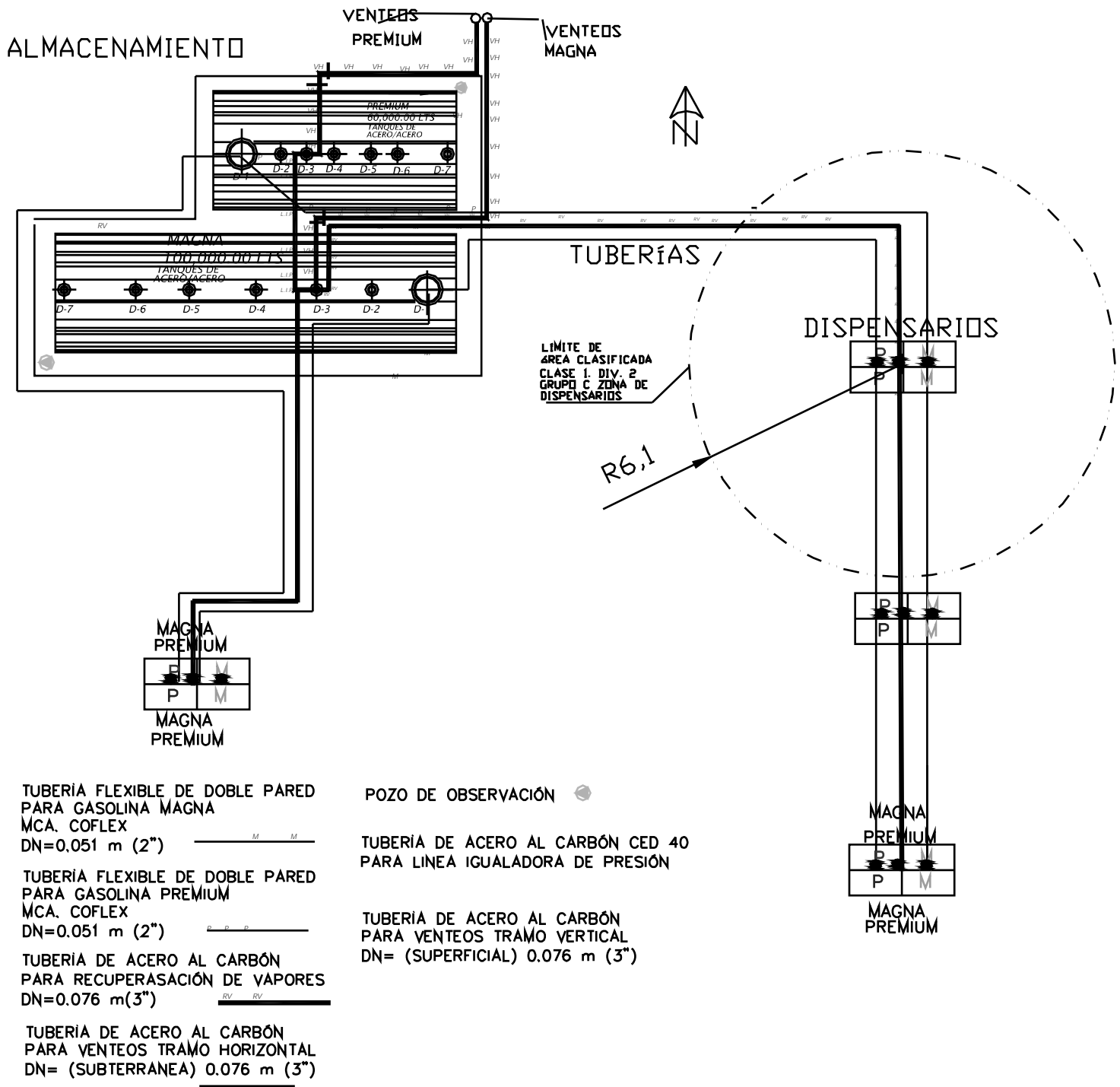


Figura 6.1.1 Componentes del sistema mecánico



6.1. TANQUES

En esta parte del trabajo indicamos las características y especificaciones de los tanques que se instalaron en la estación de servicio, así también hacemos una definición de lo que es y qué representa un tanque dentro de una estación de servicio.

Los tanques o sistemas de almacenamiento de combustible se clasifican en subterráneos y superficiales, para nuestro caso utilizamos tanques subterráneos ya que esto nos permite brindar una mayor seguridad y un mejor aprovechamiento del terreno.

Los tanques en un principio podían ser de una sola pared, incluso los primeros tanques eran remachados, después se utilizaron tanques soldados, y a partir del año de 1994 PEMEX publicó sus Especificaciones Técnicas Para Proyecto y Construcción de Estaciones de Servicio en las cuales obligaba a instalar tanques de doble pared, con la finalidad de proteger el medio ambiente y brindar una mayor seguridad a la población, dichos tanques deben de contar con:

- Un dispositivo de detección electrónica de fugas en el espacio anular.
- Una entrada hombre, para inspección y limpieza interior.
- Seis boquillas adicionales para la instalación de accesorios, distribuidos en el lomo superior del tanque, protegidas por contenedores que impidan el contacto de las tuberías con el material de relleno, la cantidad de boquillas pueden adecuarse a las necesidades de cada estación de servicio.
- El fabricante del tanque otorga una garantía de 30 años contra la corrosión o defectos de fabricación, para lo cual dota al tanque de una protección adicional, o aumenta el espesor de las placas del tanque.
- El tanque debe ser instalado antes de que se cumpla un año de haber sido fabricado, de lo contrario el fabricante debe hacer una rectificación del tanque.
- El fabricante debe indicar las pruebas necesarias a las que debe ser sometido el tanque antes de su instalación.



- El tanque debe estar dotado de puntos de sujeción para izarlo, ya que debe ser instalado con ayuda de una grúa. No se debe arrastrar ni rodar.
- Los tanques deben tener una capacidad nominal mínima de 40,000 l, por lo que si tienen una mayor capacidad pueden ser divididos cuidando que cada división tenga cuando menos una capacidad de 40,000 l.

En nuestra estación de servicio se instalaron dos tanques uno de 100,000 l para almacenar gasolina magna y otro de 60,000 l para gasolina premium, tal y como se indica en la figura 6.1.1.

- Los tanques deben ser de acero al carbón en su contenedor primario de acuerdo al código UL-58, mientras que el contenedor secundario puede ser de polietileno de alta densidad, de fibra de vidrio o de acero al carbón cumpliendo con el código UL-1316, UL-1746 o UL-58 respectivamente.

En nuestro caso se instalaron tanques de acero-acero, esto es con un contenedor primario y uno secundario de acero al carbón.

Para poder instalar los tanques, se coordinó el tiempo de entrega con la terminación de fosa, ya que es preferente que el tanque se instale del trailer a la fosa, así el día que llegó el tanque a la obra, la fosa estaba completamente terminada y nivelado el fondo de esta, además de tener los sistemas de anclaje completamente listos, se contrató una grúa de 25 ton de capacidad la cual colocó los tanques en su lugar, cuidando que quedaran perfectamente alineados y en la posición que marcaba el proyecto, ya que de no quedar exactamente como lo marca dicho proyecto este debe ser modificado de acuerdo a la posición final del tanque, para esto el responsable de la obra estuvo coordinando la maniobra de principio a fin auxiliado por una cuadrilla de topografía, al instalar los tanques se debe revisar su alineación horizontal y vertical, para esta última se comprueba que la tapa del paso hombre quede a nivel en el sentido transversal al acomodo de las bocatomas, tal y como se muestra en las figuras 6.1.2 y 6.1.3.



Figura 6.1.2 Nivelación de tanque



Figura 6.1.3 Detalle de la entrada paso-hombre a los tanques



Una vez puesto el tanque en su lugar, se colocan los cinturones de sujeción, que están hechos de solera de 4" x ¼" de acero al carbón, con accesorios en los extremos para poder tensar y anclar dichos cinturones, éstos son suministrados por el fabricante quien da la indicación de cuantos y en donde deben ser colocados.

Ya colocados todos los cinturones y habiendo asegurado el tanque, se procede a tapar con arena la fosa hasta llegar el lomo del tanque, dejando descubiertas todas las boquillas, para después pasar al vestido del tanque, es importante que la fosa se tape con arena lo antes posible, ya que esto ayuda a que el tanque permanezca en su sitio, esto por que en el caso de una inundación de la fosa lo más probable es que el tanque flote y se mueva de su sitio, obligándonos a contratar otra grúa para el reacomodo de dicho tanque.

Los tanques subterráneos deben tener los siguientes accesorios tal y como se muestra en las figuras 6.1.4 y 6.1.5.

1. Válvula de sobrellenado
2. Bomba sumergible
3. Control de inventarios
4. Detección electrónica de fugas en espacio anular
5. Dispositivo para purga
6. Recuperación de vapores
7. Entrada hombre
8. Vento normal
9. Venteo de emergencia
10. Venteo de emergencia en tanque secundario.

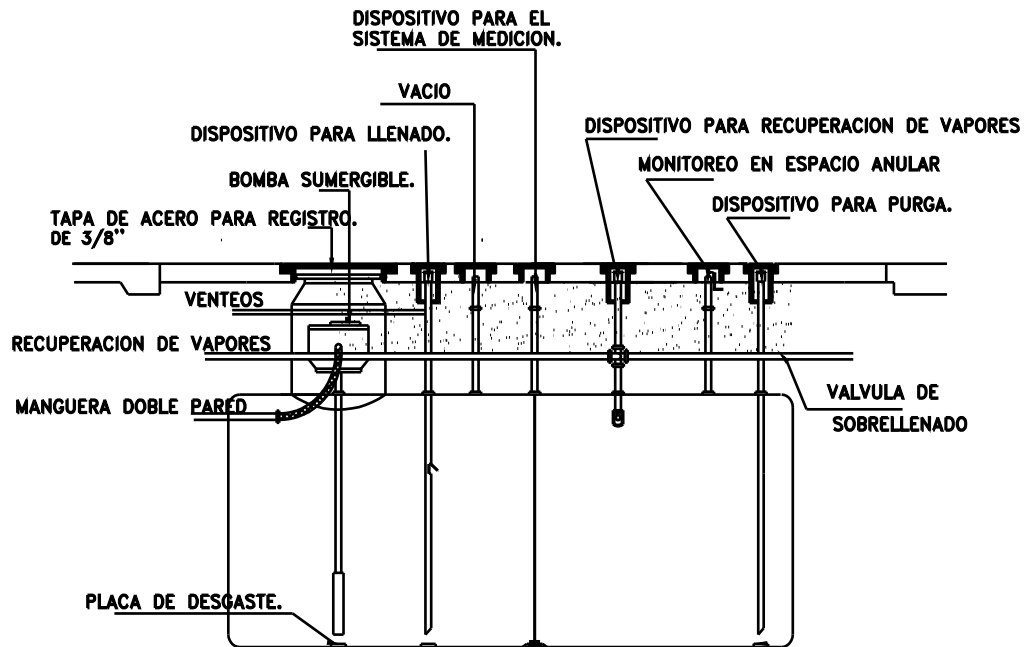


Figura 6.1.4 Accesorios de tanque subterráneo



Figura 6.1.5 Ubicación de los accesorios de tanque subterráneo, para el caso de la Estación de Servicio 7693



6.2. SISTEMA DE LLENADO

Los dispositivos para el llenado del tanque pueden ser por gravedad y remota con bomba.

Cuando sea por gravedad debido a desniveles en el terreno se coloca un tubo de acero al carbón cédula 40 de 102 mm de diámetro mínimo, desde el lomo del tanque de almacenamiento hasta el contenedor de 5 galones como mínimo, el cual deberá contar con un dren y tapa. Y en la parte superior del tubo se instala una conexión con tapa para descarga hermética.

En su interior se coloca un tubo de aluminio de 75 mm de diámetro mínimo, el cual deberá llegar hasta 102 mm de separación del fondo del tanque y estará integrado a la válvula de prevención de sobrellenado, que tendrá un punto de cierre a un nivel máximo equivalente al 95% de capacidad del tanque, y el extremo del tubo se cortará en diagonal de acuerdo a como se indica en la figura 6.2.1.

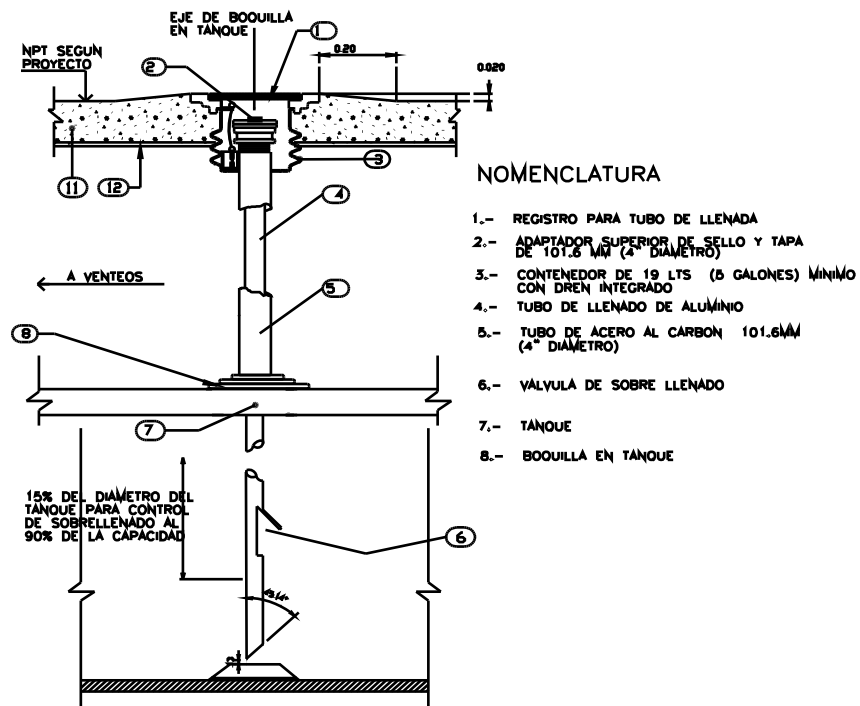


Figura 6.2.1 Sistema de llenado



En la obra para poder colocar el tubo de llenado se hizo un trazo y una nivelación sobre el tanque respecto a el nivel de piso terminado que marca el proyecto arquitectónico en la losa tapa de la zona de tanques, colocando un hilo que cruza de un extremo a otro la fosa, esto porque el contenedor de 5 galones que se coloca en un extremo del tubo, debe estar 3 cm por encima del nivel de piso terminado de la losa tal y como se muestra en la figura 6.2.2, esto nos dio un tubo de 115 cm de longitud.

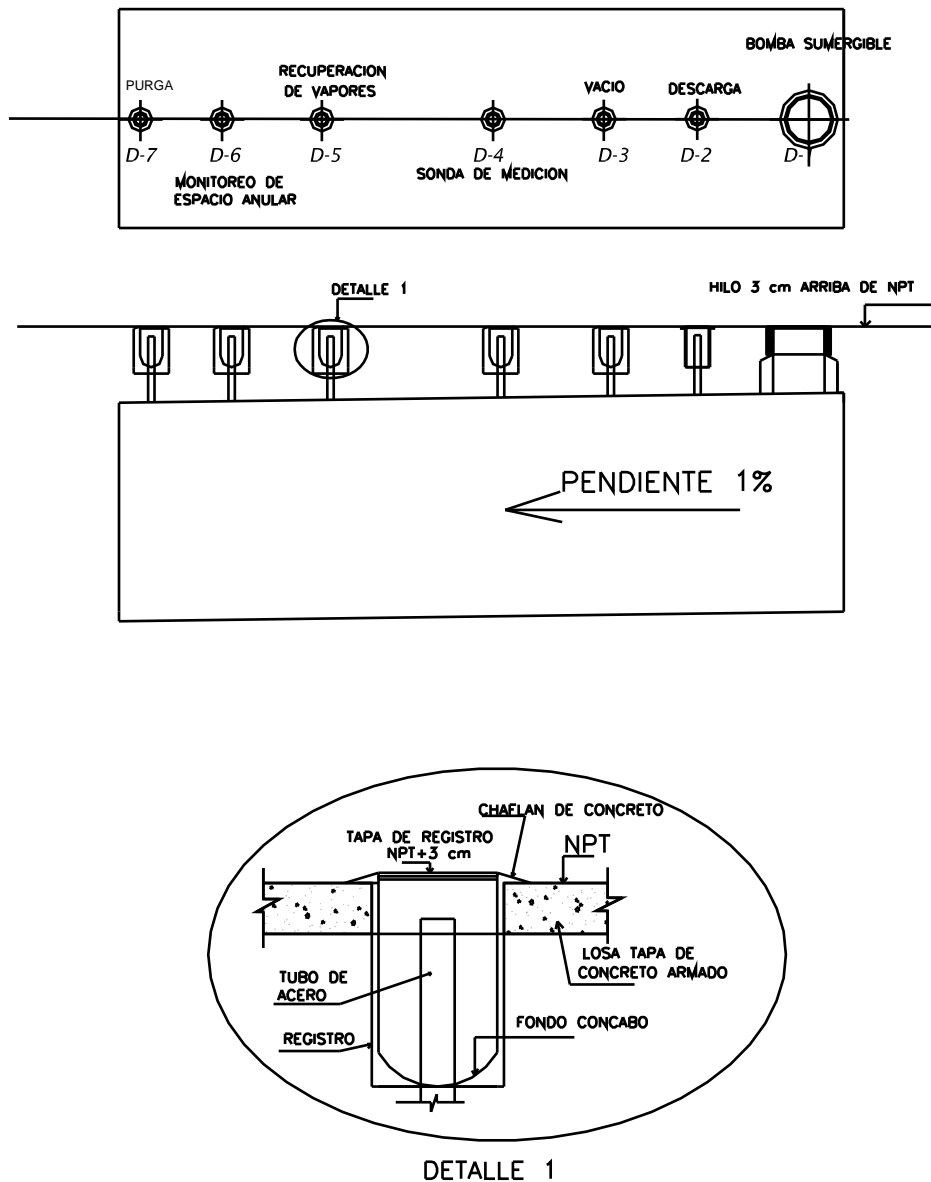


Figura 6.2.2 Colocación de registros



Así también el contenedor de 5 galones que se colocó, se fabricó de lámina negra rolada en frío con una tapa de acero de hierro fundido, misma que se pinta de color rojo cuando se trata de gasolina Premium y de color verde cuando es gasolina magna.

Para poder descargar la pipa en la tubería de llenado, se auxilia de dos mangueras de descarga, una para descargar el producto y otra para el retorno de vapores, estas mangueras son flexibles de 4" de diámetro, por 4 m de largo, dichas mangueras cuentan con aditamentos en los extremos que permiten hacer una conexión rápida y hermética entre la pipa y el tubo de llenado del tanque, estos tramos de manguera se ponen a la vista y disposición del operador de la pipa, almacenándolos sobre unas ménsulas de acero que se colocan sobre la pared más cercana al bocatoma de llenado.

6.3. RECUPERACIÓN DE VAPORES

La recuperación de vapores se hace en dos fases, la fase I se hace al recuperar los vapores de hidrocarburos producidos en la operación de la transferencia de gasolina del tanque al autotanque para lo cual se requiere que el tanque de almacenamiento de la estación de servicio tenga instaladas dos bocatomas independientes entre si, una para la recuperación de producto y otra para la recuperación de vapores. Y el autotanque también tiene dos bocatomas, una para la descarga de producto y la otra para el retorno de vapores.

Así la fase I de recuperación de vapores lo llevan instalado todos los tanques de almacenamiento de combustible. Consiste en un conjunto de accesorios, tuberías, mangueras y conexiones diseñadas para recuperar los vapores de hidrocarburos.

La segunda fase conocida como fase II, no es obligatoria en todos los Estados, sólo en el Distrito Federal, Ciudad de Monterrey y Guadalajara, por lo que en la Estación de Servicio Irapuato se dejaron las tuberías instaladas como prevención de que en un futuro PEMEX obligue a que todas las estaciones de servicio a contar con estas instalaciones.



La fase II comprende la instalación de accesorios, tuberías y dispositivos para recuperar y evitar la emisión a la atmósfera de los vapores de gasolina generados durante la transferencia de combustible del tanque de almacenamiento de la estación de servicio al vehículo automotor. Así los vapores son transferidos desde el tanque del vehículo hacia el tanque de almacenamiento de la estación de servicio.

Existen dos sistemas de recuperación de vapores fase II, el de recuperación de vapores tipo balance y el de recuperación de vapores asistido por vacío.

La recuperación de vapores tipo balance a auxilia de la presión que se genera en el tanque del vehículo cuando es abastecido de combustible y el vacío creado en el tanque de almacenamiento cuando el combustible es extraído, esto obliga a que los vapores del tanque del tanque del vehículo se desplacen hacia el tanque de almacenamiento. Este sistema requiere únicamente de un sello hermético entre la válvula extractora de vapores y el tubo de llenado del vehículo para controlar el escape de vapores hacia la atmósfera.

La recuperación de vapores asistida por vacío, utiliza necesariamente una bomba de vacío para recuperar el vapor durante el proceso de llenado del vehículo. Dichas bombas pueden estar localizadas en el dispensario o fuera de él en un sistema central para crear un vacío que auxilia el movimiento de los vapores de regreso al tanque de almacenamiento.

Para nuestro caso se contempló que en un futuro se pueda utilizar un sistema de recuperación de vapores tipo balance, para lo cual se dejó colocada la tubería de acero al carbón de 76 mm cédula 40 sin costura, dándole una pendiente del 1% hacia el tanque de almacenamiento, y se instalaron válvulas de corte rápido (shut off) antes de conectar el dispensario a la línea de recuperación de vapores fase II, tal y como lo indican las Especificaciones Técnicas en el apartado 3.3.2 dedicado a describir el sistema de recuperación de vapores, y como se describe en la figuras 6.3.1 y 6.3.2.



Todas las conexiones en las tuberías de recuperación de vapores con roscadas, por lo que se utilizan emulsiones (gasoila) o teflón líquido para sellar cada conexión. Dicha instalación se hace con personal calificado y capacitado por una empresa recomendada y certificada por PEMEX.

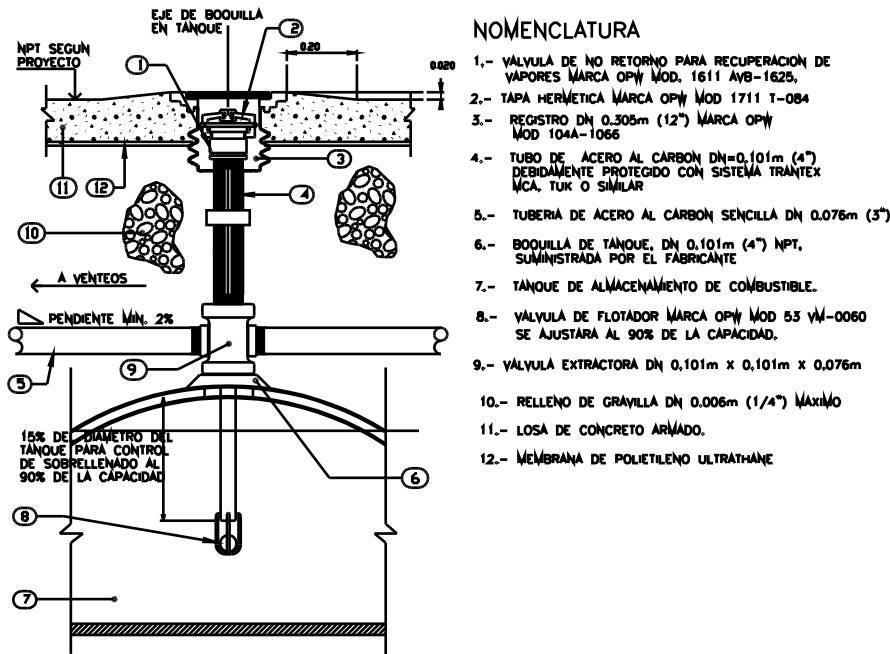


Figura 6.3.1 Recuperación de vapores fase II

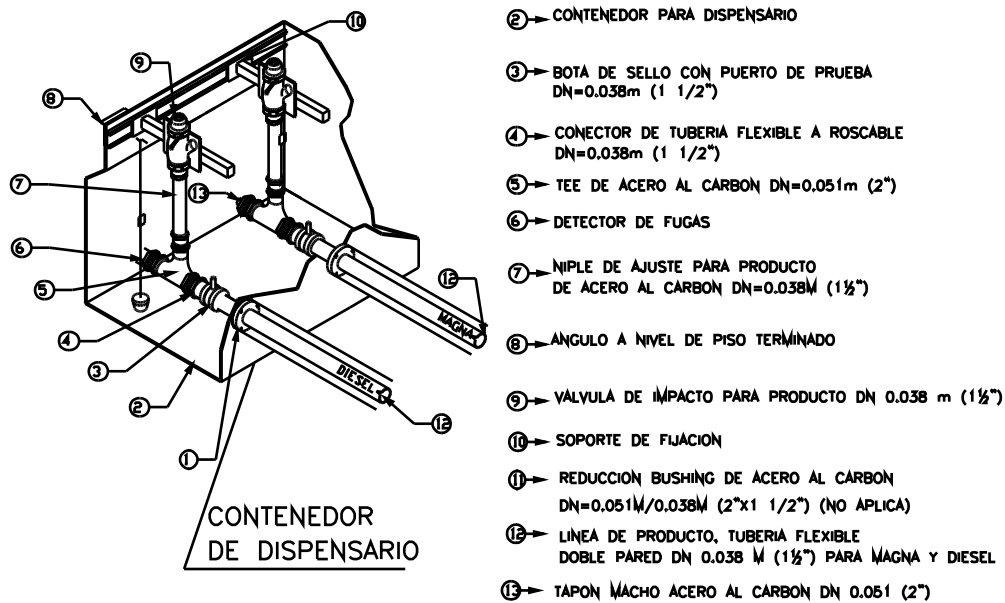


Figura 6.3.2 Instalación de válvula de corte rápido



6.4. PURGA

El sistema de purga para un tanque esta destinado a succionar el agua que se llegue a almacenar dentro del tanque por efecto de condensación.

El dispositivo para purgar del tanque es una boquilla que se ubica en el lomo superior del mismo y tiene un diámetro de 51 mm a la que se conecta por ambos extremos un tubo de acero al carbón cédula 40 del mismo diámetro, que partirá desde el nivel de piso terminado hasta 102 mm antes del fondo del tanque según se indica en la figura 6.4.1.

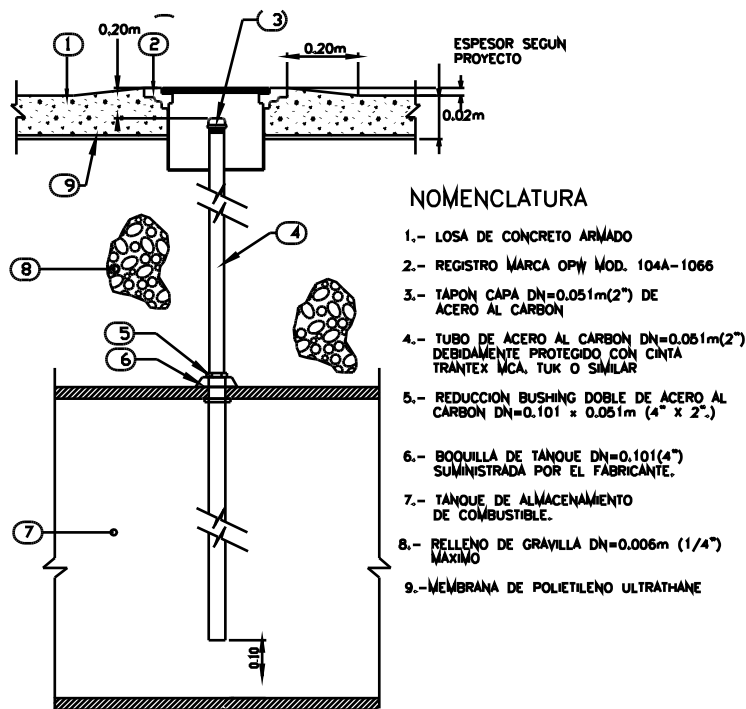


Figura 6.4.1 Sistema de purga

El tubo servirá de guía para introducir una manguera que se conecte a una bomba manual o neumática para succionar el agua que se llegue a almacenar en el fondo del tanque.



El extremo superior del tubo deberá tener una tapa de cierre hermético, con la finalidad de evitar las emanaciones de vapores de hidrocarburos al exterior, contando además a nivel de piso terminado con un registro con tapa para poder realizar la maniobra de succión correspondiente.

Para nuestro caso se instaló un tubo de 51 mm cédula 40, que quedó 112 cm por encima del lomo del tanque esto con el fin de que la tapa del registro que se coloca en el extremo superior del tubo quede 3 cm por encima del nivel de piso terminado de la losa tapa de la zona de tanques y así evitar que el agua pluvial ingrese al registro tal como se muestra en la figura 6.2.2.

Todas las conexiones en este tubo son roscadas por lo que es necesario sellar cada conexión con emulsiones impermeables.

6.5. VENTEOS

Los venteos que se utilizan para el sistema mecánico de una estación de servicio son esencialmente para permitir que salga el vapor que se acumula en los tanques. Existen 3 tipos de venteos, venteo normal, venteo de emergencia y venteo de emergencia en tanque secundario.

Los venteos normales de los tanques de almacenamiento se deben instalar de acuerdo a los siguientes criterios: En hidrocarburos líquidos con temperatura de inflamación mayor a 60 °C como lo es el diesel se utilizarán boquillas para venteo con válvulas de venteo. Cuando los hidrocarburos líquidos tengan una temperatura de inflamación menor a 60 °C como es el caso de las gasolinas se deben instalar válvulas de presión sobre vacío.

Se debe poner especial cuidado de que por ninguna razón quede oculta o bloqueada la sección superficial de los venteos de tanques de almacenamiento.



Los venteos de emergencia se instalan en los tanques superficiales no confinados en el tanque primario que permita relevar la presión interna producida en caso de incendio y que deberá estar de acuerdo a lo señalado en el código UL-2085.

Venteco de emergencia en tanque secundario: cuando se coloquen tanque de doble pared sin confinamiento, se deberá instalar un venteco adicional en la pared secundaria con el fin de relevar la presión interna producida en caso de incendio en el espacio anular de ambos tanques, de acuerdo al código UL-2085.

En nuestro proyecto instalamos dos líneas de venteco, una para gasolina premium que se pinto de color rojo y una para gasolina magna que se pinto de color verde, para ambas líneas de venteco utilizamos tuberías de acero al carbón de 76 mm sin costura que se instalaron cuando se vistieron los tanques, asegurándonos de que tuviera una pendiente mínima del 1% hacia el tanque de almacenamiento.

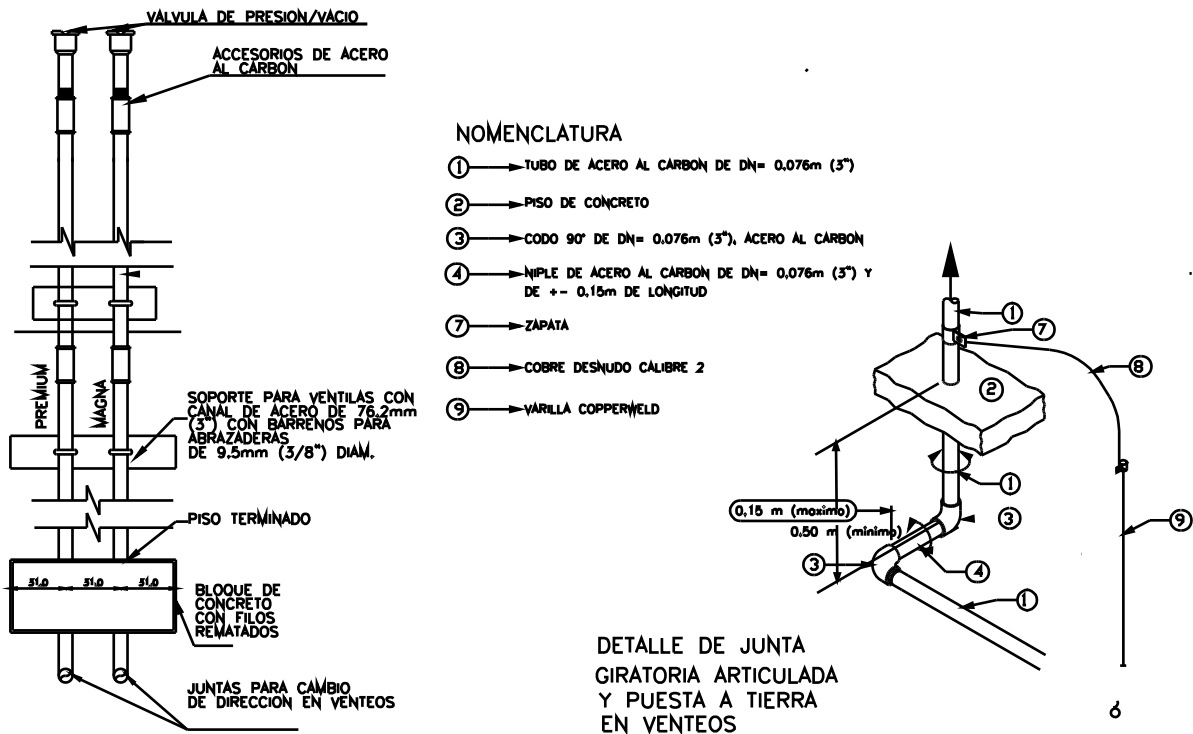


Figura 6.5.1 Sistema de venteos



En el cambio de dirección se instaló una junta giratoria para pasar del plano horizontal al plano vertical, empleando para ello dos codos roscados de 90 grados y un niple no corrido; la altura a la que se instalaron los tubos fue de tres metros por encima de la barda perimetral del predio ya que fue aquí donde se anclaron los tubos tal y como se indicó en la obra civil del sistema mecánico en la parte superior de cada tubo se instalaron válvulas de presión sobre vacío tal y como se indica en la figura 6.5.1.

En la llegada al tanque de almacenamiento, de igual forma, se instalaron juntas giratorias compuestas por un niple no corrido de 20 cm y un codo roscado de 90 grados. Al igual que en el resto del sistema mecánico todas las conexiones son roscadas por lo que se empleó una emulsión (gasoila) o teflón líquido para sellar cada junta.

6.6. REGISTROS

Como ya se especificó en el subcapítulo 6.1 relacionado a los tanques, estos contienen 4 contenedores de 12", un contenedor de 5 gal y un contenedor de 1 m de diámetro, siendo necesario proteger cada contenedor se construye un registro por contenedor.

Para colocar los registros de los tanques primero terminamos el vestido al 100% de los tanques y rellenamos la fosa hasta 20 cm por debajo del nivel marcado como piso terminado en la zona de tanques.

Para la colocación de la tapa paso hombre de la motobomba construimos previamente alrededor del contenedor un registro de mampostería de tabique rojo recocido junteado con mortero cemento-arena 1:6, hasta llegar a una altura de 3 cm por encima del nivel de piso terminado.

La colocación del registro de 5 gal, que está formado por un contenedor de acordeón que nos permite estirar o encoger, dicho contenedor cuenta con una tapa metálica la cual se instaló 3 cm por encima del nivel de piso terminado, esta tapa se pinta de color



rojo cuando se trata de gasolina premium y de verde cuando se trata de gasolina magna.

Los registros de los pozos de observación se colaron dejando descubierto el tubo de monitoreo de PVC, y haciendo un recubrimiento de concreto simple $f'c = 100 \text{ kg/cm}^2$ en el fondo de este, además se tuvo cuidado de no dejar ahogados los elementos eléctricos y mecánicos que forman parte del pozo de observación.

Los cuatro registros restantes se colaron dejándolos 3 cm por encima del nivel de piso terminado, y se coló una losa de fondo en forma cóncava a base de concreto simple de $f'c = 100 \text{ kg/cm}^2$.

6.7. SISTEMA DE BOMBEO

El sistema de bombeo puede ser a base de una motobomba sumergible de control remoto o de succión directa: ambos deben ser equipos a prueba de explosión y certificados por UL. El primero suministra el combustible almacenado en los tanques hacia los dispensarios mientras que en el segundo la bomba se localiza en el dispensario.

En nuestro proyecto utilizamos una bomba sumergible inteligente con una capacidad de suministro de 320 a 400 litros por minuto tal y como lo marcan las ETPPCESPEMEX en su inciso 3.3.1, la cual se colocó en el contenedor paso hombre utilizando para ello un tramo de tubo flexible, un tubo de acero al carbón de 102 mm cédula 40 colocado desde el lomo del tanque de almacenamiento hasta la base del cabezal de la bomba sumergible separada 10 cm del fondo del tanque, ver figura 6.7.1, dicha bomba fue suministrada junto con el tanque por una empresa recomendada y certificada por PEMEX, ya que este equipo es de fabricación muy especializada. La bomba estaba equipada con un motor eléctrico a prueba de explosión y con protección térmica contra sobrecorriente, con una válvula de alivio, una válvula de retención de sifón, una válvula

de retención de línea, un eliminador de aire, conexiones para pruebas de presión y un detector electrónico de fuga en la descarga.

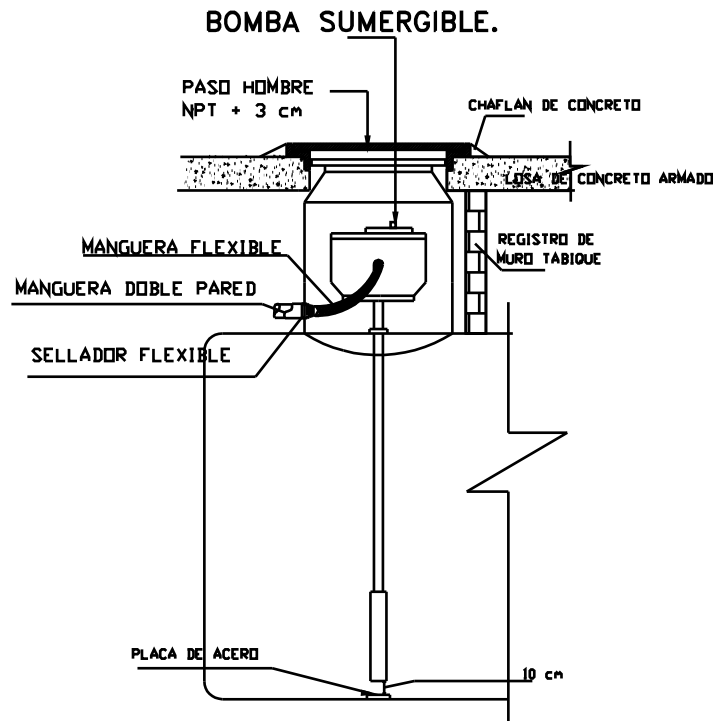


Figura 6.7.1 Instalación de bomba sumergible

6.8. POZO DE MONITOREO

Los pozos de monitoreo se instalan cuando el nivel freático se encuentra a menos de 15 m de profundidad de acuerdo a lo señalado en los códigos NFPA-30 y API-RP-1615, cuando el nivel de aguas subterráneas está por arriba del nivel de excavación de las fosas los pozos de monitoreo se sustituyen por un pozo de observación, estos se instalan en el perímetro del terreno ubicándolos en el lindero donde la corriente del agua pasa más abajo.

Los pozos deben tener las siguientes características:

- Tubo liso de 102 mm de diámetro interior cédula 40 en material de polietileno de alta densidad o PVC con ranuras de 2.5 mm y tapa roscada en su extremo inferior. El tubo ranurado debe instalarse al menos 3 m del NAF.



- Una masa filtrante e inerte de arena sílica, malla 30-40, en la parte ranurada del tubo.
- Una capa de bentonita arriba de la arena sílica, de un espesor mínimo de 60 cm para evitar la contaminación del pozo.
- Una capa de bentonita en la parte superior del pozo, cubriendo el tubo liso con un espesor mínimo de 60 cm y anillo del mismo radio y sello de cemento para evitar el escurrimiento a lo largo del tubo.
- Una tapa superior metálica sellada para evitar la infiltración de agua en el pozo.
- Instalar sensores electrónicos para monitorear vapores de hidrocarburos, con conexión eléctrica para la lectura remota en consola de control donde se recibe la señal del sistema de control e inventarios del tanque.
- Una tapa metálica con un triángulo equilátero al centro pintado de negro.

En la obra instalamos 2 pozos de monitoreo, uno para cada tanque, tal y como lo indican las especificaciones técnicas en su inciso 2.3.5.1 y como se puede observar en la figura 6.8.1.

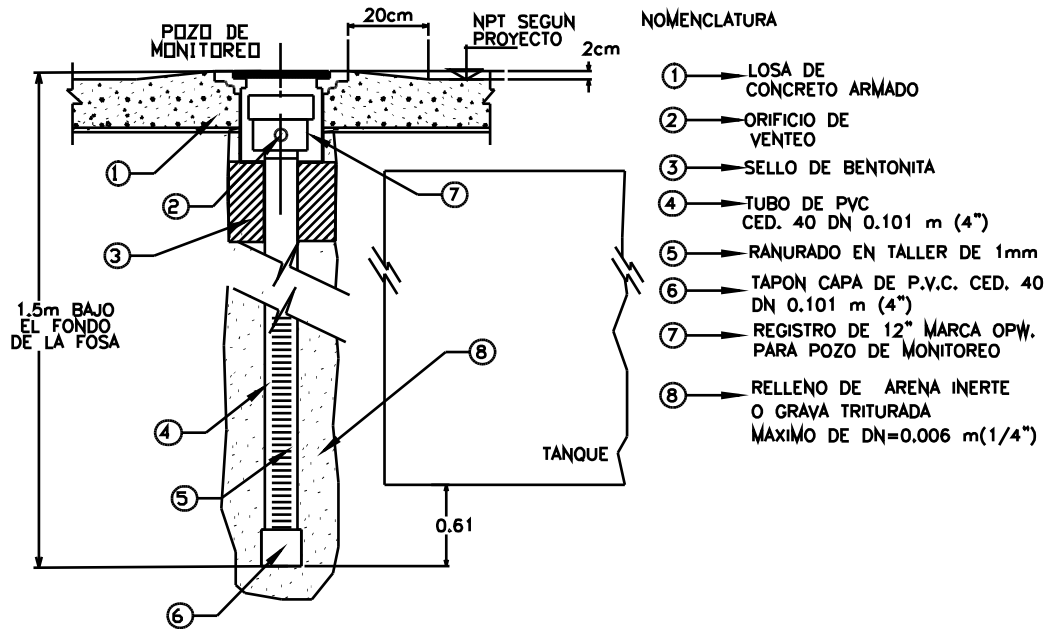


Figura 6.8.1 Pozo de monitoreo



6.9. TUBERÍAS DE CONDUCCIÓN

En este subtema trata sobre el sistema que debe tener una estación de servicio para conducir los productos en este caso gasolina premium y gasolina magna, desde las zonas de almacenaje hasta las de despacho, indicando el tipo de material en las mangueras y conexiones.

En una estación de servicio las tuberías que conducen la gasolina y el diesel que en nuestro caso son subterráneas, cumplieron con el criterio de doble pared y doble contención; pared doble y espacio anular (intersticial) para contener posibles fugas en tubería primaria, estas deberán cumplir con los requisitos establecidos en los códigos INFPA-30 y UL-971; además se protegió con una manguera terciaria que aísla la manguera de conducción de los materiales de relleno.

Para evitar la contaminación del suelo y manto freático, como las tuberías se instalaron sobre terreno natural, se tuvo que instalar mangueras nuevas de doble pared; consistentes en una tubería primaria (interna) y una secundaria (externa) y en nuestro proyecto se instaló también una manguera terciaria como se muestra en la figura 6.9.1.

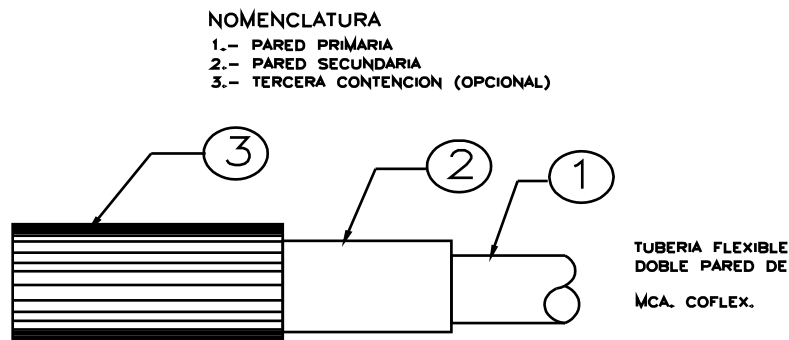


Figura 6.9.1 Manguera flexible de doble pared para conducción de gasolina

Las mangueras de doble pared van desde el contenedor de la bomba sumergible hasta el contenedor del dispensario. Este sistema además cuenta con una detección electrónica de fugas en la línea.



Para poder cumplir con los códigos UL-971 y NFPA-30 se instalan puros tramos completos entre dispensarios y entre la bomba, auxiliándose de codos, coples, “tees” y sellos flexibles para sus conexiones.

Existen mangueras de acero/polietileno de alta densidad, fibra de vidrio/fibra de vidrio y material termoplástico/polietileno de alta densidad, siendo esta ultima la que se instaló en la estación de servicio, esto quiere decir que el contenedor primario es de material termoplástico y el secundario es de polietileno de alta densidad.

Según las especificaciones técnicas en su inciso 3.3.1 apartado A el diámetro mínimo de las tuberías flexibles es de 38 mm en nuestro caso se instalaron tuberías de 51 mm.

6.10. DISPENSARIOS DE GASOLINA Y DIESEL

En este subtema abordaremos las características y especificaciones que deben cumplir los dispensarios de combustible, y siendo la estación de servicio que estamos describiendo, una estación destinada únicamente a la venta de gasolina, sólo abordaremos los dispensarios para este fin.

Los dispensarios deben cumplir con las especificaciones y términos de la NOM-005-SCFI-2005 “instrumentos de medición-sistema para medición y despacho de gasolina y de otros combustibles líquidos-especificaciones, métodos de prueba y verificación” del 27 de septiembre del 2005, para asegurar que así sea deberán contar con un certificado de cumplimiento de dicha norma y la aprobación del modelo y prototipo que expiden las Dirección General de Normas y Dirección de Metrología de la Secretaría de Economía.

El sistema eléctrico del dispensario debe cumplir con lo establecido en lo NOM-001-SEDE-1999 y el computador cumplirá con las pruebas de la NOM-001-SCFI-1993. Los



dispensarios deben incorporar dispositivos y tecnologías que permitan asegurar la exactitud de las mediciones que se realicen en las transacciones comerciales.

Un dispensario está formado por un sistema electrónico, un sistema hidráulico y otros dispositivos como son mangueras y pistolas de despacho. Los cuatro dispensarios que se instalaron en la estación de servicio eran nuevos cumpliendo con lo que marcan las Especificaciones Técnicas en su inciso 3.3.1 en su apartado referente a dispensarios, cada dispensario cuenta con dos posiciones de carga y cada posición de carga puede despachar gasolina premium y gasolina magna.

El sistema electrónico del dispensario consiste en un dispositivo computador, tarjetas de control, un pulsador, un totalizador, un contador y un sincronizador.

- El computador procesa y controla el volumen de combustible líquido surtido y el importe de la venta de cada operación.
- Las tarjetas de control serán impresas para el mismo control, prefijado, regulación, comunicación y acceso a sistemas externos del módulo electrónico de dispensarios, y cuentan con medios de transmisión de información a la unidad central de control sobre las transacciones realizadas y permiten su autoprogramación.
- El pulsador incorpora las marcas o perforaciones del fabricante y convierte pulsos a información volumétrica por medio de un sistema fotocaptor.
- El totalizador indica el volumen acumulado total y por cada manguera y además puede indicar el volumen de combustible entregado en cada transacción.
- El contador indica el volumen en litros de cada transacción, y debe marcar ceros al inicio de cada operación.
- Los indicadores son digitales y exhiben la cantidad exacta en centavos. Cuenta con cuatro dígitos para volumen y cinco dígitos para importe de venta.
- El sincronizador suspende el suministro de combustible al finalizar el despacho en un lapso no mayor de 80 seg.



El sistema hidráulico del dispensario esta formado por un sistema de medición, un sistema de calibración, un sistema de bombeo (sólo en caso de que se use una bomba de succión), como en nuestro caso usamos una bomba sumergible, los dispensarios que instalamos no llevan sistema de bombeo, una válvula solenoide, un sistema de tuberías hidráulicas y un dispositivo de filtración.

- El sistema de medición nos sirve para medir y despachar la gasolina y cuenta con un sistema de seguridad para garantizar su uso sin riesgo de explosión, y debe despachar de 35 a 50 litros por minuto.
- El sistema de calibración como su nombre lo indica calibra el sistema de medición y esto se hace desde el mismo dispensario ya que esta prohibido hacer la calibración a control remoto.
- La válvula solenoide interrumpe el paso del combustible.

También debe contar con mangueras de 4.00 m de largo, para despachar el combustible con una pistola en la punta de color verde para gasolina magna y de color rojo para gasolina premium, y cada manguera debe contar con una válvula de corte. El diámetro de las mangueras y la punta de las pistolas deben ser de $\frac{5}{8}$ " o $\frac{3}{4}$ ".

6.11. PRUEBAS DE HERMETICIDAD

En este punto vamos a describir las pruebas que se le deben realizar al sistema mecánico en conjunto, para poder garantizar que se trata de un sistema hermético que garantice no contaminar el suelo ni el aire.

Siendo el sistema mecánico una instalación que va enterrada, se le realizaron pruebas antes de tapar dichas instalaciones y antes de que iniciará su operación la estación de servicio.



Se realizaron dos pruebas de hermeticidad a tanques de almacenamiento, una primera prueba neumática y una segunda prueba con producto almacenado en los tanques.

La prueba neumática, también conocida como prueba de vacío, se realizó en el contenedor primario de tanque de almacenamiento junto con todas las bocatomas ya instaladas al igual que todas las tuberías, con ayuda de un compresor de 3 hp se le cargo aire al tanque y a las tuberías hasta llegar a una presión de 0.35 kg/cm^2 .

El contenedor secundario se probó a un vacío de 15" de columna de mercurio durante 60 minutos, tal y como lo marcan las Especificaciones Técnicas para Proyecto y Construcción de Estaciones de Servicio PEMEX en su inciso 2.3.7 y la NFPA 30 sección 2.8.3.1.

La segunda prueba se hizo cuando estaba la estación lista para ser operada, esto es al 100%, para lo cual se le pidió a PEMEX combustible para realizar dicha prueba, la prueba la ejecutó una empresa acreditada como Laboratorio de Ensayo por la Entidad Mexicana de Acreditación, A.C. (EMA), obteniendo un resultado satisfactorio, el cual se hizo constar por escrito.



7. SISTEMA ELÉCTRICO

En este capítulo presentaremos lo que corresponde al sistema eléctrico que energiza e ilumina toda la estación de servicio. Describiremos también los tipos de materiales utilizados y las normas que reglamentan la utilización e instalación de cada material. Para poder hablar del sistema eléctrico dividiremos el tema en 9 incisos, de acuerdo a las instalaciones requeridas en el edificio de oficinas y servicios, lo que fue necesario hacer para los tableros de control de motores y distribución de la energía, la red encargada de la comunicación entre dispensarios y la propia alimentación de estos, así también, lo necesario para poder llevar a cabo un corte de energía en caso de presentarse una contingencia, la iluminación de faldones y exteriores de la estación de servicio, también describiremos el sistema eléctrico necesario para dotar de energía a los tanques, el sistema de tierras y por último, hacemos mención del dictamen de la Unidad Verificadora de Instalaciones Eléctricas (UVIE).

Para poder construir el sistema eléctrico se hicieron 3 planos, uno de contactos y alumbrado, otro para el sistema de tierras y un último plano para cuadros de cargas y diagrama unifilar.

7.1 EDIFICIO DE OFICINAS Y SERVICIOS

En el edificio de oficinas la instalación eléctrica se hizo básicamente con tubería de acero galvanizado tipo conduit, de pared gruesa de $\frac{1}{2}$ " y $\frac{3}{4}$ ", alojadas en muros y plafones, cajas de lámina galvanizada de sección cuadrada de $\frac{1}{2}$ " y $\frac{3}{4}$ " para conexiones y derivaciones y cable THWN (nylon) de calibre 12 para contactos y de calibre 14 para apagadores, sólo se uso una derivación de cable calibre 10 para el secador de manos y la regadera eléctrica, estas dos salidas son de 1000 w cada una. Todos los luminarios que se instalaron fueron del tipo fluorescente, ahorrador de energía con gabinete de lujo, cuidando que en las bodegas y pasillos hubiera una iluminación de 50 lux y en oficinas de 300 lux mínimo tal y como lo piden las Especificaciones Técnicas para



Proyecto y Construcción de Estaciones de Servicio de PEMEX en su inciso 5.3.2, referente al sistema de iluminación y de acuerdo a lo indicado de la norma oficial mexicana NOM-025-STPS-1999.

En el cuarto de oficinas se instalaron 4 luminarios con dos focos de 32 w cada uno en gabinete integral de sobreponer de lujo, se instaló un contacto para insertar un supresor de voz, 3 contactos para instalación de equipo eléctrico, una salida para el paro de emergencia con botón tipo gran hongo a una altura de 1.70 m sobre el nivel de piso terminado, como se muestra en la figura 7.1.1.



Figura 7.1.1 Botón de paro de emergencia y luminarios en la oficina

En la bodega o cuarto de limpios solamente se instaló un luminario tipo fluorescente, ahorrador de energía de 2 x 32 w en gabinete integral de sobreponer de lujo.

En el baño de empleados se instalaron 2 luminarios tipo fluorescente, ahorradores de energía de 2 x 32 w en gabinete integral de sobreponer de lujo, una regadera eléctrica con una salida de 1000 w y un secador de manos.



En los baños públicos se instalaron 2 luminarios tipo fluorescente, ahorradores de energía de 2 x 32 w en gabinete integral de sobreponer de lujo y 2 lámparas de plafón con foco de 75 w, y 2 secadores de manos de 1000 w cada uno.

En pasillo y escaleras únicamente se instalaron 4 luminarios tipo fluorescente, ahorradores de energía de 2 x 32 w en gabinete integral de sobreponer de lujo.

En el cuarto de conteo se instalaron 2 luminarios tipo fluorescente, ahorradores de energía de 2 x 32 w en gabinete integral de sobreponer de lujo y 3 contactos tipo doble polarizado de 360 w.

En los accesos únicamente se instalaron 3 lámparas de sobreponer tipo arbotante, con foco de 75 w cada una.

En el cuarto eléctrico se instalaron 2 luminarios tipo fluorescente, ahorradores de energía de 2 x 32 w en gabinete integral de sobreponer de lujo. Es aquí donde se instaló el centro de control donde se recibe y distribuye la energía eléctrica de la estación de servicio; aquí se localizan todos los tableros eléctricos, centros de control de motores y dispositivos de protección eléctrica, una consola de control de inventarios, un supresor de picos, un regulador de voltaje que proporciona corriente regulada a las computadoras, consola de control y dispensarios.

A todas las tuberías que emanan del piso (de $\frac{1}{2}$ " a $\frac{3}{4}$ " de diámetro), se les instaló un condulet con sello eléctrico tipo "EYS", a una distancia mínima de 15 cm de la caja de conexión y sellado con cementante chico y estopa, cumpliendo con lo que dictan las Especificaciones Técnicas en su inciso 5.3.1 y como se muestra en la figura 7.1.2, dichas tuberías llegan a una caja de conexión donde se separan y organizan todos los cables, antes de conectarse a los tableros.

NOMENCLATURA

- (A) TABLERO DE ALUMBRADO (TAB "A")
TIPO NQ0D30-4AB12-5
- (B) TABLERO TCC PARA CONTROL DE BOMBAS
Y CORTE DE URGENCIA DISEÑO ESPECIAL
- (C) BOTON DE PARO
- (D) BOTON DE RESTABLECIMIENTO/ARRANQUE
- (E) LAMPARA INDICADORA VERDE
- (F) LAMPARA INDICADORA ROJA
- (G) INTERRUPTOR GENERAL TIPO KAL
EN GABINETE NEMA 1
- (H) TOMA DE VOLTAJE REGULADO PARA ALIMENTACION
DE CONSOLAS DE CONTROL 120VCA, 360W
- (J) CONTACTO TRIFASICO 2000W, 220 VCA PARA
SERVICIO DE MANTENIMIENTO
- (I) REGULADOR 4 KVA, 1 FASE, 127/120VCA
SOLA BASIC
- (K) DUCTO DE CABLES PARA CIRCUITOS DE
ALUMBRADO Y FUERZA
- (L) DUCTO DE CABLES PARA COMUNICACION
Y DATOS DE EQUIPOS
- (M) TABLERO DE MADERA
- (N) CAJA DE INTERFASE DE DATOS
- (P) CONSOLA DE INVENTARIO (ECCO SYSTEM)
- (Q) TUBERIAS C-40 PROCEDENTES DE AREAS
PELIGROSAS (A.P.E.)
- (R) CAJA CONDULET TIPO EYS-DOMEX

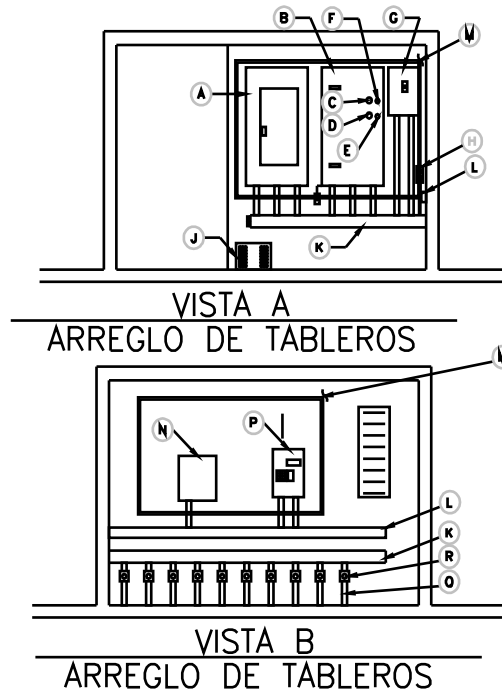


Figura 7.1.2 Tableros y control en cuarto eléctrico



7.2 TABLEROS DE CONTROL

Los tableros para el control de motores y distribución de la energía eléctrica se instalaron en una zona exclusiva para las instalaciones eléctricas (cuarto eléctrico), este se ubico fuera del área de explosividad y separado del cuarto de máquinas para poder cumplir con el inciso 5.3.1 de las Especificaciones Técnicas.

La acometida eléctrica fue suministrada por la Compañía de Luz a través de 4 hilos en 3 fases, dando un suministro de 220 v y 127 v, para lo cual se instaló el transformador de 36,300 w, para después instalar un interruptor de cuchillas trifásico, tal y como lo exigió la compañía de luz, dicho interruptor se instaló sobre una tapa de madera de triplay de 19 mm y a un costado del medidor de la compañía de luz, además de quedar resguardado de la intemperie por un nicho, tal y como se describió en el capítulo 4 de obra civil y como se muestra en la figura 7.2.1.

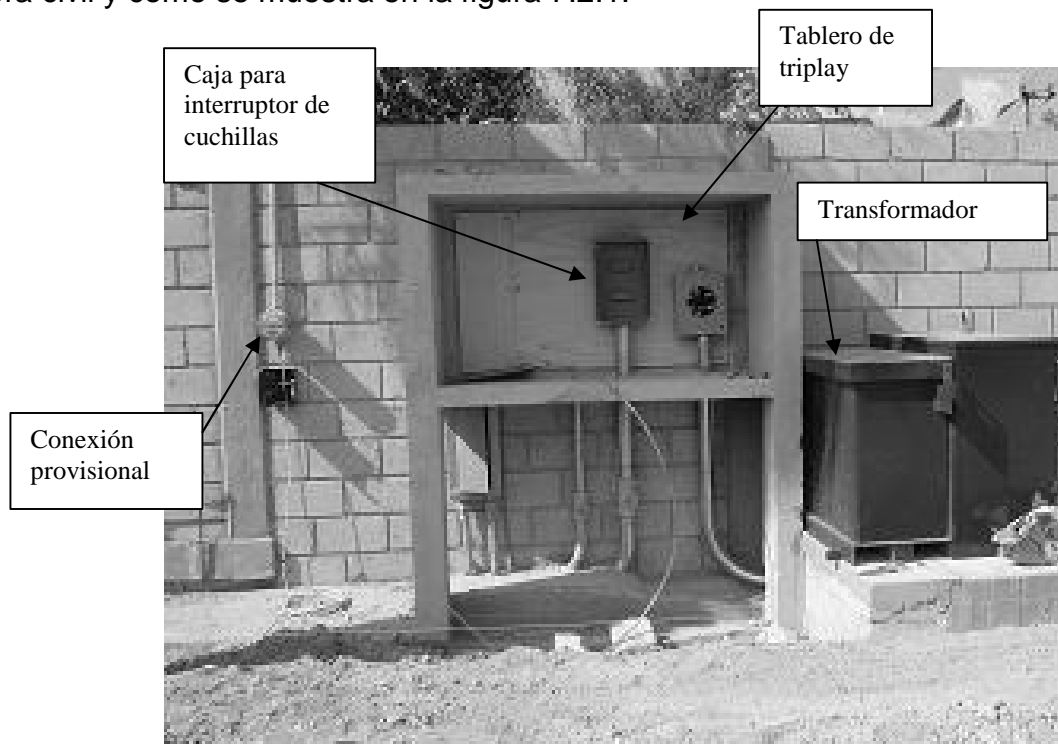


Figura 7.2.1 Nicho y transformador de acometida eléctrica



La alimentación del nicho a los tableros eléctricos se hizo con 2 tubos de $\frac{3}{4}$ " y 1 tubo de 2" cédula 40 para alojar 4 cables del número 6 THWN, 2 cables del número 12 THWN, 2 cables desnudos del número 12 AWG y 2 cables desnudos del número 14 AWG.

Al llegar al cuarto eléctrico se encuentran 3 tableros, un tablero NQOD30–4L22 (tablero de 30 circuitos para 220 v y 4 hilos), otro tablero NQOD12–3L12, 1F 3H y por último un tablero NQOD42–4AB22 3F 4H, los tableros son de la marca Square D (ver figura 7.2.2).



Figura 7.2.2 Tableros eléctricos

El tablero NQOD30–4L22 se colocó para controlar las aspiradoras, los contactos de servicio, calentador eléctrico, el compresor, el hidroneumático y las bombas para gasolina.

El tablero NQOD12–3L12 1F 3H, se instaló para controlar los computadores, la consola administrativa, la consola de inventarios y el alumbrado en los postes.



El tablero NQOD42–4AB22 3F 4H controla el alumbrado de emergencia, el alumbrado de las techumbres, el anuncio independiente, alumbrado en patios, arbotantes, todos los faldones, alumbrado en bodega alumbrados y pasillos, contactos de oficina, alumbrado en lockers, contactos eléctricos, secadores de manos y contactos en pasillos y vestidores.

Todos los tableros quedaron debidamente conectados al sistema de tierras por medio de cable desnudo y zapatas así como con conectores mecánicos, y para montarlos sobre el muro se colocaron 2 marcos de triplay de 19 mm de 1.22 x 2.44 m enmarcados con ángulo de fierro $\frac{3}{4}$ " y anclados al muro con taquetes expansores de $\frac{3}{8}$ ", tal y como se muestra en la figura 7.1.1.

7.3 COMUNICACIÓN DE DISPENSARIOS

Para poder controlar el suministro de gasolina en los dispensarios, se construyó una red de comunicación entre todos y cada uno de ellos con la consola administrativa, para lo cual se hicieron cepas de 60 cm de profundidad, paralelas a las del sistema mecánico ya que las tuberías eléctricas y de señales no deben cruzarse con las tuberías que conducen gasolina.

Toda la tubería que se utilizó para instalar las líneas de comunicación entre los dispensarios fue tubería cédula 40 con conexiones roscadas y sellos a prueba de explosión, además de estar independientes de las tuberías que conducen las líneas de alimentación eléctrica a los dispensarios. Así, para comunicar el dispensario DG-1 se utilizó un tubo de 21 mm y 1 cable blindado con 4 hilos calibre 22 y para monitorearlo se usaron tres cables calibre 18 alojados en una tubería de 21 mm, de igual forma se hizo con los dispensarios DG-3, DG-4 y DG-5.



7.4 ALIMENTACIÓN DE DISPENSARIOS

La alimentación eléctrica a los dispensarios se hizo a través de un regulador de voltaje, ya que el rango de variación de carga en que opera el sistema electrónico del dispensario es muy restringido.

Para nuestro caso utilizamos un regulador de 4 kva auxiliado por un tablero de control NQOD12-3L12 1F 3H, el cual suministra corriente regulada a todos los dispensarios y sistemas de monitoreo.

Las tuberías que se utilizaron para alojar los cables que suministran energía eléctrica a los dispensarios son de acero cédula 40 tipo APE, con sellos a prueba de explosión tipo "EYS" y para acceder al contenedor del dispensario se instaló una bota de penetración para conduit, asegurándose que las cajas de accesorios quedaran solidamente ensambladas (ver figura 7.4.1).



Figura 7.4.1 Conexiones eléctricas en dispensario

En nuestro caso utilizamos para conectar el dispensario DG – 1 una tubería de 21 mm con 8 cables de calibre 14, se cuidó y se revisó que no quedara una sola unión en los cables en todo su recorrido, desde el dispensario hasta el tablero, cumpliendo así con lo estipulado en las Especificaciones Técnicas en su inciso 5.3.1.

Para poder hacer cambios de dirección y conexiones en los registros se utilizaron cajas a prueba de explosión selladas herméticamente con un sello tipo “EYS”, colocado a 15 cm de la caja de conexión, teniendo cuidado de que las tuberías dentro del registro queden con espacio suficiente para su mantenimiento, tal y como se ve en la figura 7.4.2.

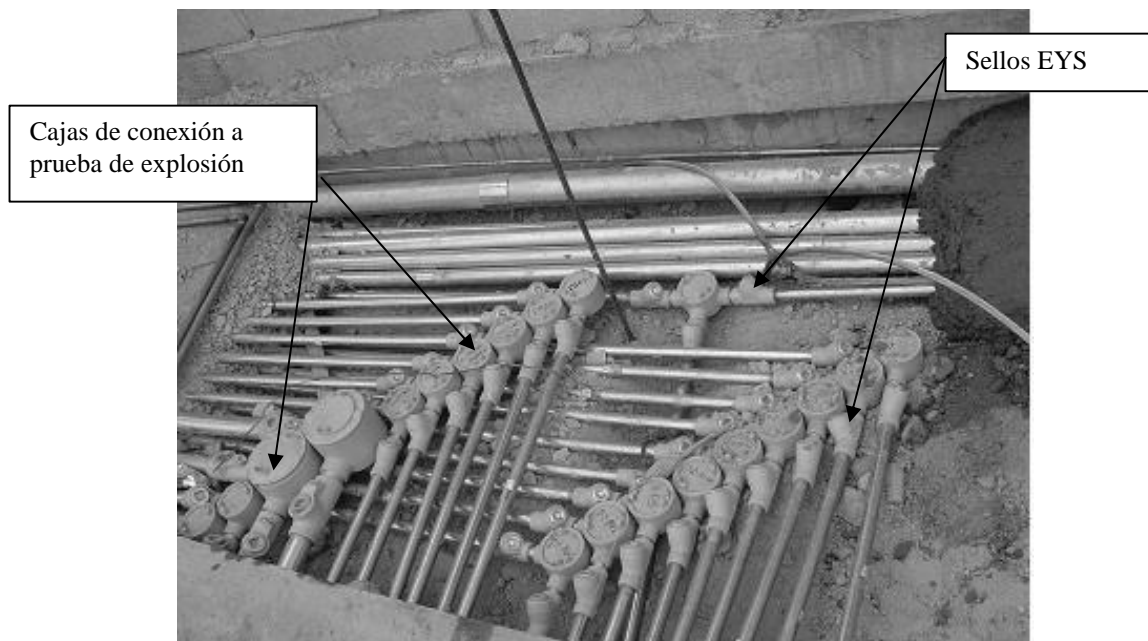


Figura 7.4.2 Cambios de dirección en tuberías eléctricas

7.5 CORTE DE ENERGÍA

Las estaciones de servicio pueden presentar contingencias en cualquier momento ya sea por un accidente externo o por una falla en la operación de los equipos, para esto se deben de instalar interruptores de emergencia (paro de emergencia) de golpe que



desconecten la fuente de energía a todos los circuitos de fuerza, así como al alumbrado en dispensarios, los cuales deberán ser a prueba de explosión con clasificación aprobada para áreas peligrosas. Al accionar el paro de emergencia el alumbrado general deberá permanecer en servicio.

En la Estación de Servicio Irapuato se instalaron 6 paros de emergencia uno en las oficinas, uno en la columna de la isla poniente, uno en la fachada poniente del edificio, uno en la isla del dispensario DG – 3 localizada al oriente de la estación de servicio, uno en la zona norte de los tanques y un último en la isla correspondiente al dispensario DG – 5 localizado al oriente de la estación de servicio. Todos los interruptores tienen un botón rojo tipo hongo y se colocaron a una altura de 1.70 m a partir del nivel de piso terminado, cumpliendo así con lo estipulado por las Especificaciones Técnicas en el inciso 5.3.1, las cuales marcan un mínimo de 4 paros de emergencia (ver figura 7.5.1).

Los paros de emergencia operan conectados a través de 1 cable de calibre 14 desnudo y dos 2 cables calibre 16 THWN, alojados en una tubería de 21 mm de acero cédula 40 a prueba de explosión.



Figura 7.5.1 Paro de emergencia en zona de tanques



7.6 ALUMBRADO DE FALDONES Y EXTERIORES

La imagen de la franquicia PEMEX se hace notar en la luminosidad de los faldones y en los letreros independientes de la Estación de Servicio de Irapuato, así como la iluminación de los patios izquierdo y derecho de la estación, que visualmente le da a los clientes la confianza de recibir un buen servicio.

Para la iluminación de los faldones fue necesario tener ya la estructura con las preparaciones suficientes para colocar las lámparas ahorradoras de energía la cual es controlada por cara, de tal forma de que se puedan apagar algunas de las caras del faldón que no sean principales o las que no sean visibles al público. Como se utilizó una lona panaflex blanca sobre la cual se hacen los rótulos con vinil 3M translucido de 0.90 m de altura, se realizó una iluminación interna.

En todo momento se verificó que los cajillos y el equipo de iluminación se colocaran de tal forma que se pudiera tener acceso fácilmente para realizar el mantenimiento preventivo y correctivo, además de utilizar sólo las salidas eléctricas para iluminación de los faldones.

Para tener un nivel de iluminación equivalente y uniforme en todo el faldón se colocaron en la parte frontal 30 lámparas slim-line de 74 w cada una, para la parte posterior se utilizaron otras 30, para la parte del costado izquierdo se utilizaron 24 lámparas slim-line de 74 w y otras 24 en el costado derecho. Las lámparas del faldón operan con 2 cables calibre 6 THWN y un cable desnudo de calibre 8 y alojados en tubería de 41 mm de acero cédula 40. De igual forma para el faldón de la isla poniente se colocaron 21 lámparas slim-line de 74 w cada una en la parte frontal y otras 21 en la parte posterior, en el costado izquierdo se utilizaron 24 lámparas y para el lado derecho otras 24.

En la iluminación de los anuncios independientes en las tabletas se utilizó equipo ahorrador de energía tipo T-8 con balastro electrónico, además de contar con una puerta abatible para su mantenimiento. Como las Especificaciones Técnicas para



Proyecto y Construcción de Estaciones de Servicio en su inciso 5.3.2 indican que se tenga una iluminación uniforme de 600 lux en el exterior de las tabletas, ésta se consiguió con 22 lámparas slim-line de 74 w con una separación de 33 cm entre ellas para cada uno de los anuncios. El anuncio independiente que está sobre el Boulevard Díaz Ordaz opera con 2 cables calibre 6 THWN y un cable desnudo calibre 14, que van alojados en tubería de 21 mm de acero cédula 40 y el anuncio que está sobre la calle Río Nazas opera con 2 cables calibre 8 THWN y un cable desnudo calibre 14, que van alojados en tubería de acero de 21 mm de diámetro cédula 40.

En el alumbrado exterior tenemos 2 luminarios de patio izquierdo y derecho, en ambos se colocaron postes de 6.0 m de altura y operan mediante cables calibre 6 y 12 respectivamente y con un cable desnudo calibre 14 y van alojadas en tubería de 21 mm de diámetro cédula 40 (ver figura 7.6.1).



Poste de 6.00 m de altura fabricado con tubo de acero al carbón cédula 30 de 4", 3" y 2 ½" de diámetro, en la base se colocó una placa de 20 x 20 cm de un espesor de 3/8" con 4 barrenos de ½" para sujetarlo a las anclas previamente instaladas en la base de concreto, como atezador se colocó un aro de refuerzo en la base del tubo, hecho con un tramo de 10 cm de tubo de 4" cédula 40 y soldado con soldadura de arco 7018, también se hizo un registro de 7 x 15 cm en la parte inferior del poste a 30 cm para hacer las conexiones eléctricas.

En la parte superior del poste se colocó una lámpara de 400 w de luz blanca con un gabinete de acero tipo intemperie.

Figura 7.6.1 Poste para alumbrado

7.7 BOMBAS DE TANQUES

Para suministrar energía eléctrica a la bomba sumergible que se instaló en los tanques, se utilizaron 2 tubos de 21 mm cédula 40 con 3 cables calibre 12 en cada tubo, además de 4 tubos de 21 mm cédula 40 con 26 cables calibre 18 THWN y 4 cables de 2x20 THWN para monitoreo y control de inventarios. Las tuberías llegaron a los contenedores y se conectaron a cajas a prueba de explosión con su debido sello tipo “EYS”, y para comunicar la caja con los equipos, se utilizaron tramos de tubo flexible, tratando así de que todas las conexiones dentro de los contenedores quedaran perfectamente herméticas, además de que la bomba tiene integrado un protector térmico para sobrecargas (ver figuras 7.7.1 y 7.7.2), el cual absorbe cualquier variación de voltaje, dicho protector está dentro de una carcasa de acero para evitar cualquier fuga de chispa en caso de corto circuito.

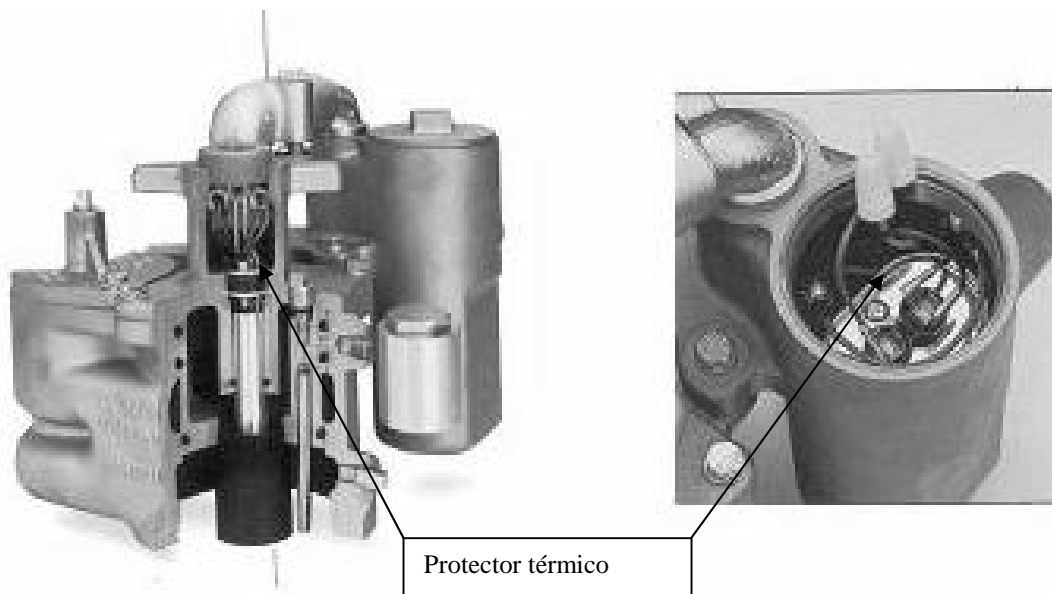


Figura 7.7.1 Protector térmico para bomba sumergible



Figura 7.7.2 Bomba sumergible y conexiones

7.8 SISTEMA DE TIERRAS

Se refiere a las características que tienen las distintas conexiones realizadas al sistema general de tierras para cada uno de los equipos, edificios y elementos estructurales de la estación de servicio.

Las conexiones para el sistema de tierras son de cable de cobre desnudo, suave y conectores (zapatitas, conectores mecánicos y soldables) para los diferentes equipos, edificios y elementos que se aterrizaron, según lo indicado en la Norma Oficial Mexicana NOM-063-SCFI-2001 y están de acuerdo a las características y calibres que a continuación se mencionan.

- Los electrodos (varillas copperweld) utilizados en el sistema de tierras, son de por lo menos 2.5 m de longitud y se encuentran enterrados verticalmente (ver figura 7.8.1). Para enterrar la varilla se hace una preparación en un tubo de

albañal de 6" que se coloca en un área ajardinada, llenándolo con producto GEM, que es una mezcla de carbón y sales minerales.

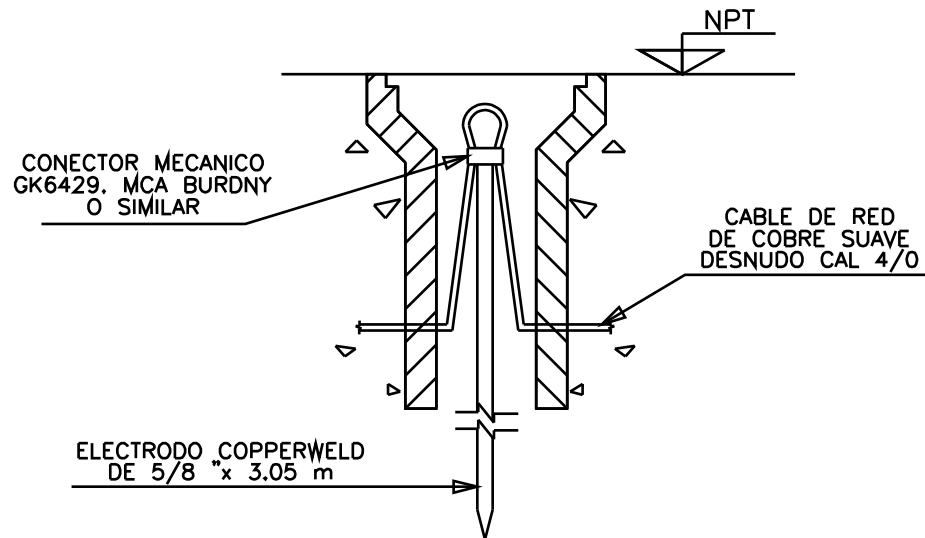


Figura 7.8.1 Pozo de tierra

- Las cubiertas metálicas que contienen o protegen el equipo eléctrico, tales como transformadores, tableros, carcasas de motores, generadores, estaciones de botones, bombas para suministro de combustible y dispensarios, fueron conectados a la red de tierras mediante cable calibre 2 AWG (34 mm² de sección transversal) y una zapata de bronce.
- El tanque de almacenamiento puede tener provista una junta o empaque dieléctrico no menor a 3.18 mm de espesor.
- La estación de servicio cuenta con un cable flexible y forrado de 8 m de largo calibre 2 AWG (34 mm² de sección transversal) y cuenta con una pinza en la punta para poder conectar los autotanques al sistema de tierras antes de descargar la gasolina en los tanques.
- La conexión de la estructura de los edificios a la red general de tierras se hizo mediante cable calibre 2 AWG (34 mm² de sección transversal), así mismo, se conectaron todas las columnas de las esquinas e intermedias que son necesarias para tener las conexiones a distancias que no excedan de 20 m.



- Las tuberías metálicas que conducen líquidos o vapores inflamables en cualquier área de la estación de servicio, están conectadas a la red general de tierras mediante cable calibre 2 AWG (34 mm² de sección transversal).
- Los conductores que forman la red para la puesta a tierra son de cobre calibre 4/0 AWG (107.2 mm² de sección transversal).
- Las partes metálicas de los surtidores de combustible, canalizaciones metálicas, cubiertas metálicas y todas las partes metálicas del equipo eléctrico que no transportan corriente, independientemente del nivel de tensión, están puestos en tierra.
- El cuerpo de los equipos fueron conectados exclusivamente en el sistema de tierras, dado que no deben ser aterrizados en los tanques de almacenamiento ni en las estructuras metálicas.
- La puesta a tierra de las columnas de concreto armado se hizo con conexiones cable – varilla, de acuerdo a las especificaciones de la Secretaría de Energía, dejando visible mediante registro cualquier conexión.

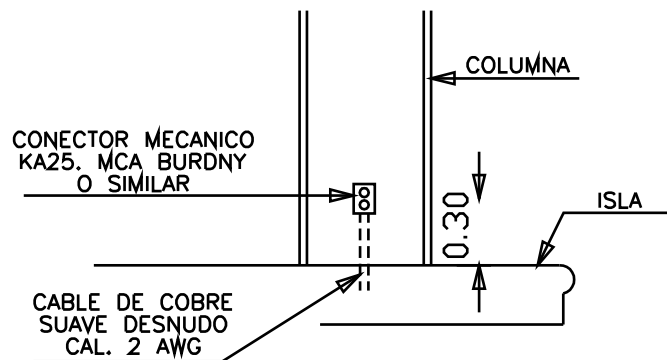
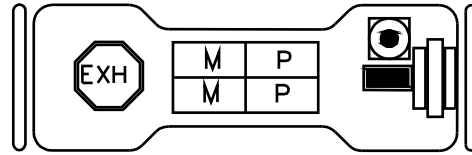


Figura 7.8.2 Conexión de columna a la red de tierra física

- Todos los aparatos eléctricos e instalaciones fueron y deben estar aterrizados (ver figura 7.8.3).



☐ Electrodo tipo Copperweld para pozo de tierra física

Figura 7.8.3 Ubicación de tierra física en módulo tipo hueso de perro

Además, se instaló un sistema de pararrayos a base de puntas metálicas de acero inoxidable de $\frac{1}{2}$ " de diámetro por 50 cm de largo con una base redonda de bronce de 4" de diámetro, la cual se ancló al edificio (una en cada esquina), con taquetes y tornillos de $\frac{1}{4}$ ", todas las varillas se interconectaron entre si con un cable desnudo calibre 2 AWG (34 mm^2 de sección transversal) que rodea todo el edificio (ver figura 7.8.4) y que a su vez está conectado a un pozo de tierra física como el que se ilustró en la figura 7.8.1.



Figura 7.8.4 Varilla para sistema de pararrayos



7.9 DICTAMEN DE LA UVIE (UNIDAD VERIFICADORA DE INSTALACIONES ELÉCTRICAS)

La Unidad Verificadora de Instalaciones Eléctricas (UVIE), es una persona o empresa que cuenta con la experiencia y la certificación para realizar proyectos de instalaciones eléctricas, otorgando una responsiva por cada proyecto elaborado.

En nuestro caso el proyecto fue ejecutado por personal propio de la empresa, misma que no cuenta con la certificación como UVIE, por lo que se contrato una empresa que revisó y avaló el proyecto, la cual hizo visitas quincenales a la obra para cuidar que se ejecutaran los trabajos conforme al proyecto, levantando reportes en cada visita y haciendo anotaciones en la bitácora de obra.

Al concluir los trabajos en la estación de servicio, la UVIE realizó las pruebas finales al sistema eléctrico, verificando: la colocación de los sellos tipo “EYS”, la colocación de las cajas a prueba de explosión en los registros eléctricos, la colocación de tubo flexible dentro de los contenedores, la llegada con botas de conexión a los contenedores de los dispensarios, que todos los sellos se hayan llenado con estopa y cementante “chico”, que todos los tableros, columnas y carcasas de equipo quedaran debidamente conectados al sistema de tierras, que las cargas queden balanceadas en los tableros, que todos los tableros queden debidamente identificados y por último hizo funcionar toda la estación de servicio, verificando que no hubiera fugas de corriente.

Una vez verificado todo lo anterior, extendió un documento, anotando su cédula profesional y su número de UVIE, en dicho documento describió el tipo de instalación y certificó que las instalaciones estaban en condiciones de operación, haciendo algunas recomendaciones para el mantenimiento futuro.



8. SISTEMA DE ALCANTARILLADO Y TRAMPA DE GRASAS

En este capítulo plantearé lo referente al sistema de alcantarillado y la trampa de grasas, que está compuesto por tuberías de PVC, tuberías de albañal, registros para captación de agua y una trampa de grasas. Describiremos también los tipos de materiales utilizados y las normas que reglamentan la utilización e instalación de cada material. En esencia hacemos referencia al trazo y nivelación, necesarios para las instalaciones tanto mecánicas como eléctricas, el proceso de excavación de cepas, la construcción de registros para la captación de aguas, tanto residuales, pluviales, así como aceitosas, de la construcción de la trampa de grasas y por último del sistema de aprovechamiento de las aguas pluviales para riego.

La red sanitaria está conformada por tres tipos de drenaje, el drenaje pluvial, el drenaje sanitario y el drenaje aguas aceitosas.

- El drenaje pluvial es aquel que capta exclusivamente las aguas producto de las lluvias y que derivan de las techumbres de la estación de servicio, esto es, tanto de la zona de despacho como de la zona del edificio.
- El drenaje sanitario capta exclusivamente las aguas negras de los servicios sanitarios.
- El drenaje aceitoso capta exclusivamente las aguas aceitosas provenientes de las áreas de despacho y almacenamiento.

Para poder hacer las obras de drenaje fue necesario hacer un plano de instalación sanitaria de 60 x 90 cm pero que no consideramos incluir en este trabajo.



8.1 TRAZO Y NIVELACIÓN

Aquí describiremos el proceso que se utilizó para hacer el trazo y la nivelación del terreno en la etapa de construcción de las instalaciones sanitarias y así poder cumplir con las pendientes establecidas en las Especificaciones Técnicas para Proyecto y Construcción de Estaciones de Servicio y en el Reglamento de Construcciones del Estado de Guanajuato, para el Municipio de Irapuato.

Para esta etapa de la obra, nos apoyamos en una cuadrilla de topografía compuesta por un topógrafo, dos cadeneros y un equipo de estación total. La cuadrilla fijó como punto de referencia el nivel de dos pozos de visita, ubicados en la calle Nicolás Bravo, ya que es aquí donde se descargarán las aguas residuales y aceitosas de la estación; a partir de los pozos de visita se hace el trazo con cal, marcando el ancho de las cepas que alojaron los drenajes, verificando en el proyecto y asegurando que no se crucen las tuberías de drenaje con las de la instalación mecánica. Se dejan varillas clavadas en los extremos del trazo, y además se dejaron bancos de nivel perfectamente identificados con pintura para asegurar que las pendientes de las tuberías sean las correctas.

8.2 EXCAVACIONES Y CEPAS

Aquí describiremos el proceso para hacer las excavaciones y las cepas que alojarán las tuberías del drenaje, así como las excavaciones para los registros, para la trampa de grasas y para el pozo de aprovechamiento de aguas pluviales.

Para hacer la excavación en cepas y registros utilizamos una máquina retroexcavadora de $\frac{1}{2}$ " (páchara), tal y como se aprecia en la figura 8.2.1, con un cucharón de $\frac{1}{2}$ yd³, la máquina que se utiliza para las excavaciones debe ser compacta ya que lo ancho del cucharón por lo general es igual al ancho de la cepa, que es de 70 cm, las cepas se excavaron a una profundidad promedio de 1.10 m, esto para poder cumplir con la pendiente de las tuberías que debe de ser del 2% mínimo, según las Especificaciones



Técnicas y el Reglamento de Construcciones del Estado de Guanajuato para el Municipio de Irapuato, y además se cumplió con una profundidad mínima de 60 cm.

Aquí las excavaciones se hicieron sobre terreno mejorado tal y como se aprecia en la figura 8.2.2, por lo que todo el material producto de la excavación se coloca por un lado de las cepas, ya que este mismo material se utiliza para hacer el relleno posterior.



Figura 8.2.1 Excavación de cepas con máquina



Figura 8.2.2 Excavación de cepas en terreno mejorado



Para la trampa de grasas se hizo una excavación de 1.20 m de ancho, 3.00 m de largo y 1.80 m de profundidad, dejando un talud del 60% para que el terreno natural no se derrumbe. Como la excavación se hizo sobre un terreno mejorado hasta una profundidad de 90 cm, todo este material se reutilizó para el relleno posterior, al igual que para mejorar el fondo de la excavación y así tener una buena base para desplantar la estructura de la trampa de grasas.

Para la cisterna de captación de aguas pluviales se hizo una excavación de 1.50 m de diámetro y de 1.50 m de profundidad, ya que debió alojar un depósito de 1.10 m³, en este caso la excavación se hizo dentro del área jardinada, por lo que una buena parte del material de excavación fue retirado fuera de la obra ya que no servía para rellenar.

8.3 TENDIDO DE TUBERÍAS

Aquí hablaremos de los materiales recomendados para las tuberías que se utilizan en los distintos drenajes que conforman la red sanitaria de la estación de servicio, así como de las pendientes mínimas recomendadas por las Especificaciones Técnicas y el Reglamento de Construcciones local.

Para el drenaje pluvial, las Especificaciones Técnicas en su inciso 3.3 recomiendan utilizar tubería de fierro fundido o de PVC con los diámetros calculados por el proyectista, en nuestro caso utilizamos tuberías de PVC reforzado de 4" de diámetro (ver figura 8.3.1), para llegar de las techumbres al registro más cercano, ya que las Especificaciones Técnicas prohíben de manera estricta la descarga libre de aguas pluviales en las techumbres y azoteas, para comunicar los registros y para llegar al depósito que capta el agua pluvial. Todas las conexiones fueron de PVC, ensambladas con pegamento Ciller.

Para el drenaje sanitario, las Especificaciones Técnicas en su inciso 3.3 recomiendan utilizar tubería de fierro fundido o de PVC, en nuestro caso utilizamos tubos de PVC



reforzado de 2" para la descarga de lavabos y regaderas y de 4" para la descarga de WC y para la línea de descarga a los registros sanitarios, para comunicar todos los registros se utilizó tubería de PVC de 6" de diámetro hasta llegar a la descarga municipal. Para colocar las tuberías dentro de las cepas se tiende primeramente una plantilla de tepetate dándole la pendiente del 2 % y en los cruces de circulación de vehículos se hace un encofrado con concreto simple $f'c= 150 \text{ kg/cm}^2$, con un espesor de 5 cm por encima del lomo del tubo.

Para los drenajes aceitosos, las Especificaciones Técnicas en su inciso 3.3 recomiendan utilizar tubería de concreto armado y/o de polietileno de alta densidad, en nuestro caso utilizamos tuberías de concreto de 6" de diámetro (ver figura 8.3.1), para conectar todos los registros hasta llegar a la trampa de grasas, se colocan tramos de tubo de 1.20 m y para unir los tubos se hace con mortero cemento arena 1:4, además de hacer una base y un muerto de concreto simple $f'c= 150 \text{ kg/cm}^2$, para evitar movimiento de la tubería.



Figura 8.3.1 Drenajes pluviales y de aguas aceitosas



8.4 RELLENO Y COMPACTACIÓN

Aquí describiremos el proceso para hacer el relleno de las excavaciones de cepas para el sistema de alcantarillado.

Para hacer los rellenos de las cepas se tomó en consideración que el funcionamiento estructural de la tubería depende de la interacción entre el encamado, o relleno inicial y la tubería. El relleno inicial debe proporcionar características estructurales y de drenaje apropiados para la aplicación.

La combinación del tipo de material (arena, grava, arcilla o mezclas, etc.) y nivel de compactación (densidad estándar Proctor) determina la resistencia global del relleno. Puede considerarse que la envoltura del relleno tiene zonas específicas, como se muestra en la figura 8.4.1, cada una de las cuales tiene un propósito específico.

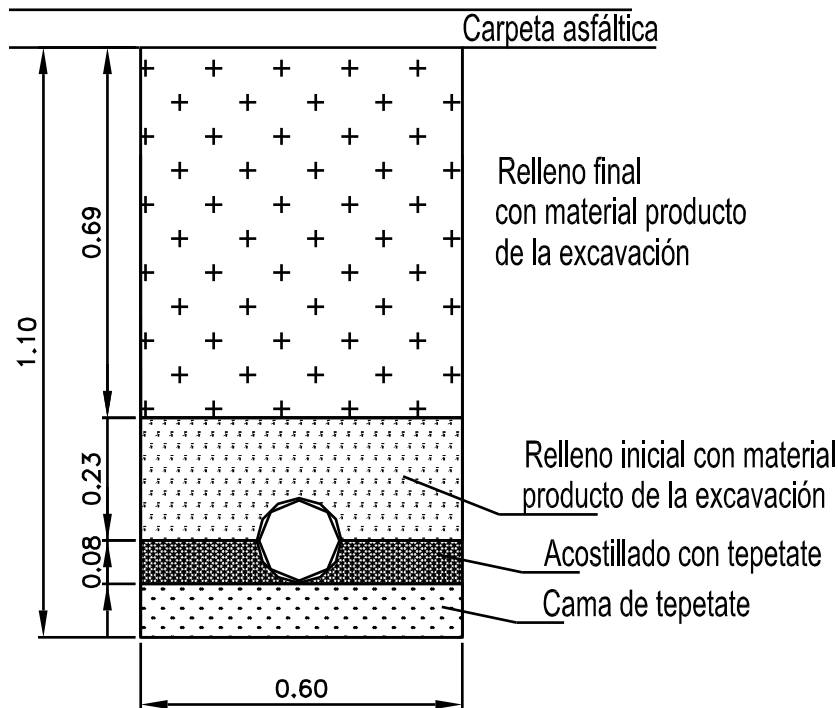


Figura 8.4.1 Esquema de relleno de cepas



- El encamado proporciona una base uniforme para asegurar que la pendiente se mantiene y que las cargas pueden ser distribuidas en la base.
- El acostillado se extiende desde el encamado a la línea de resorte o punto medio. El acostillado es de gran importancia, debido a que proporciona el soporte primario para cargas de suelos y de tráfico.
- El relleno inicial, situado por encima de la línea media del tubo hasta un punto al menos 15 cm encima de la corona de la tubería, soporta cargas en cualquier lado de la tubería. Esta área del relleno sujeta la tubería y asegura que las cargas estén distribuidas en forma uniforme en el acostillado. Cuando se utiliza un material que requiere de compactación, es importante evitar el uso del equipo directamente sobre la tubería.
- El relleno final ayuda a distribuir cargas aplicadas a la superficie. La altura de las áreas iniciales y finales de relleno deben estar al menos 30 cm encima de la corona de la tubería.

El encamado, acostillado y relleno inicial proporcionan resistencia al sistema. Ellos deben consistir en un material apropiado de relleno y ser compactado. Los rellenos finales no proporcionan soporte directo a la tubería; generalmente pueden consistir de material de zanja excavado u otro material apropiado para las cargas esperadas. Una vez que se realizaron los trabajos de colocación de todas las tuberías del sistema de alcantarillado y las trampas de grasas se dejaron las cepas abiertas, para que la tercería supervisara que ninguna de las cepas interfería o cruzaba con las tuberías del sistema mecánico y/o eléctrico y que además cumplieran con las pendientes mínimas del 2% y la profundidad mínima de 0.60 m.

Para el trabajo de relleno de las cepas en el proyecto de la Estación de Servicio Irapuato, en una primera fase, se realizó el encamado con arena a un espesor de 10 cm y ya con todas las tuberías alojadas en sus respectivos sitios se procedió a realizar el acostillado con tepetate en una capa de 8 cm a ambos lados de las tuberías y compactadas uniformemente a un 80% Proctor por medios manuales, posteriormente se realizó el relleno inicial que se continuó haciendo con material producto de la



excavación en dos capas de 12 cm y posteriormente para el relleno final se ocupó el material producto de la excavación en el cual se procuró colocar en capas no mayores a 15 cm y compactarlo a un 80% Proctor por medios manuales, siempre cuidando no excederse en la compactación para no dañar las tuberías. Todo el material que se utilizó en el proceso de relleno y compactación se encontraba en los costados de cada una de las cepas y esto facilitó el relleno que en total sumó 46 m³ de material compactado.

8.5 REGISTROS

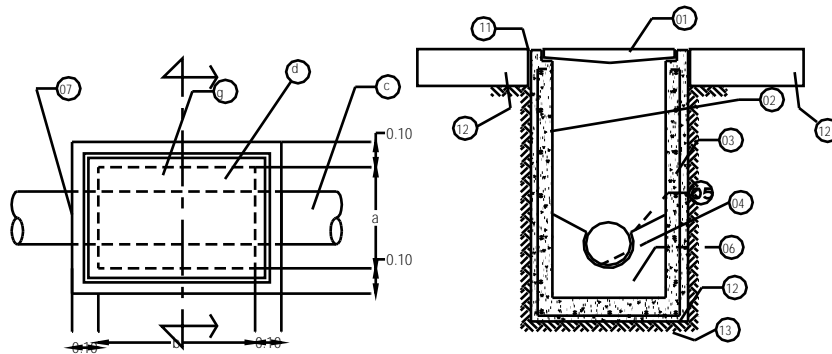
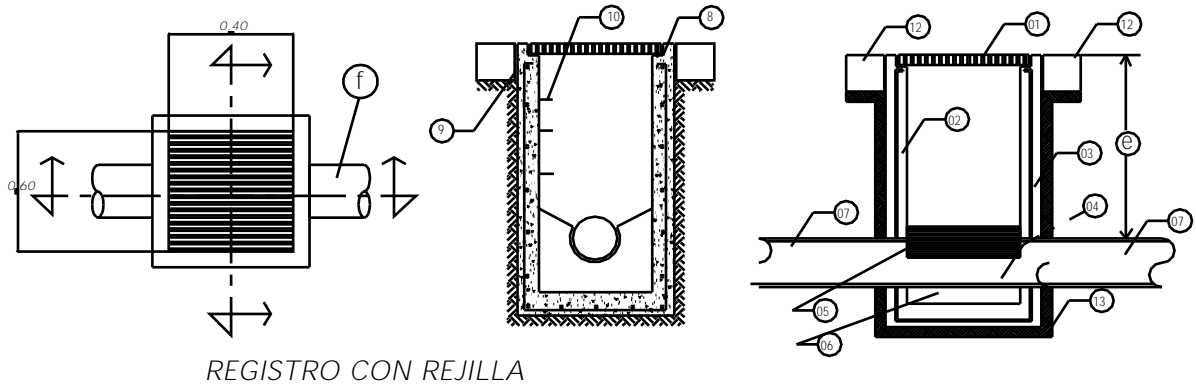
En este punto describiremos los registros que forman parte de la red de alcantarillado, esto es, de los registros para captar las aguas aceitosas, pluviales y residuales, así también de los materiales de que están hechos dichos registros y sus medidas.

Las Especificaciones Técnicas recomiendan que los recolectores de líquidos aceitosos sean construidos de concreto armado con tapas de rejilla metálica y deben ser colocados en todas las áreas donde se manejen combustibles, tales como las zonas de despacho y zona de tanques y a lo largo de todo el drenaje que capta las aguas aceitosas, mientras que el resto de los registros podrán ser construidos de tabique, con aplanado pulido de cemento arena y tapas ciegas de concreto y podrán ser colocados donde convengan al proyecto.

Para nuestro caso; los registros para recolectar las aguas aceitosas se hicieron de 40 x 60 cm (medidas internas) y se construyeron con una base de concreto armado de 60 x 80 cm y 10 cm de espesor y muros de 10 cm de espesor de concreto armado $f'c= 200$ kg/cm² con acero de refuerzo de 3/8 a cada 20 cm en ambos sentidos, en la parte superior se construyó una cadena de 10 x 10 cm armada con 4 varillas de 3/8" y estribos de alambroón de 1/4" a cada 20 cm para recibir el contramarco de ángulo de acero de 2 1/2" x 1/4" mismo que soportaría la rejilla hecha de tubular "PTR" de acero de sección



cuadrada de 1 ½” con un espesor de pared de 1/8” dejando espacios de 1” entre cada tubular, tal y como se aprecia en la figura 8.5.1.



NOMENCLATURA	
	EXTINTOR
01	TAPA DE CONCRETO ARMADO O REJILLA
02	APLANADO PULIDO DE CEMENTO CAL-ARENA 1:4
03	MURO DE CONCRETO ARMADO ACABADO APARENTE
04	MEDIA CAJA DE TUBERIA DE CONCRETO ECOLOGICA
05	TALUD INTERIOR DE CONCRETO CON ACABADO PULIDO
06	CAMA DE MORTERO O CONCRETO POBRE
07	TUBERIA DE ALBAÑAL
08	ANGULO DE SOLERA 2" X 2" X 1/2
09	JUNTA DE EXPANCIÓN DE POLIESTIRENO DE 0.0125X0.10
10	ANGULO DE SOLERA DE 1" X 1" X 1/8 O VARILLA DE 3/8
11	SELLO DE ASFALTO APLICADO EN CALIENTE DE 0.0125X0.10
12	LOSA DE CONCRETO ARMADO O ASFALTO
13	PLANTILLA DE CONCRETO POBRE
a	ANCHO DE REGISTRO 40 cm
b	LARGO DE REGISTRO 60 cm
c	NIVEL DE TAPA O REJILLA
d	NIVEL DE ARRASTRE DE TUBERIA
e	ENTERRAMIENTO O COLCHÓN EFECTIVO (0.90 MIN.)
f	DIÁMETRO NOMINAL DE TUBERIA (DN 0.15 MIN)
g	NIVEL DE DESPLANTE DE PLANTILLA

Figura 8.5.1 Detalles de registros



Al colocar los contramarcos de las rejillas se corroboró que cuando se construyeran los pisos, quede una pendiente del 1% hacia cada esquina del registro.

Los registros para recolectar las aguas residuales se hicieron de 40 x 60 cm (medidas internas) y se construyeron con una base de concreto simple de 70 x 90 cm y 10 cm de espesor y muros de tabique rojo recocido, juntado con mortero de cemento arena 1:5 con acabado en aplanado pulido de 2 cm de espesor promedio, en la parte superior se construyó una cadena de 10 x 10 cm armada con 4 varillas de $\frac{3}{8}$ " y estribos de alambrión de $\frac{1}{4}$ " a cada 20 cm (ver figura 8.5.2) para recibir el contramarco de ángulo de acero de $2\frac{1}{2}$ " x $\frac{1}{4}$ " mismo que soportaría un registro ciego hecho con un marco de ángulo de 2" x $\frac{1}{4}$ " reforzado con varilla de $\frac{1}{2}$ " a cada 10 cm (ver figura 8.5.1).

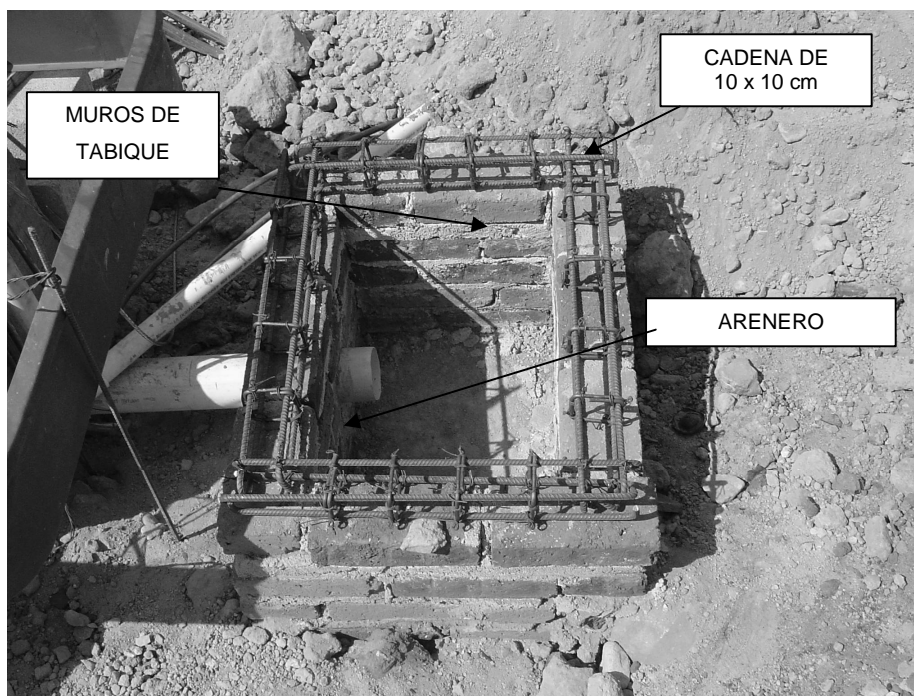


Figura 8.5.2 Registro para aguas pluviales

Los registros para recolectar las aguas pluviales se hicieron de 40 x 60 cm (medidas internas) y se construyeron con una base de concreto simple de 70 x 90 cm y 10 cm de espesor y muros de tabique rojo recocido juntado con mortero de cemento arena 1:5



con acabado en aplanado pulido de 2 cm de espesor promedio, en la parte superior se construyó una cadena de 10 x 10 cm, armada con 4 varillas de $\frac{3}{8}$ " y estribos de alambión de $\frac{1}{4}$ " a cada 20 cm, para recibir el contramarco de ángulo de acero de $2\frac{1}{2}$ " x $\frac{1}{4}$ " mismo que soportaría un registro ciego hecho con un marco de ángulo de 2" x $\frac{1}{4}$ " reforzado con varilla de $\frac{1}{2}$ " a cada 10 cm, en la parte inferior del registro se dejó un espacio de 10 cm entre el piso y el tubo para que funcionara como desarenador, tal y como se ve en la figura 8.5.2.

La profundidad de los registros varía dependiendo su posición en la obra, esto es, que entre más cerca este al pozo de visita de descarga municipal al registro se dio una profundidad mayor, que para nuestro caso fue de 1.30 cm, y entre más cercano esté a la zona de descarga de los servicios su profundidad es menor, en nuestro caso la profundidad mínima fue de 90 cm en registros para aguas aceitosas y de 60 cm para aguas pluviales, ya que estos últimos quedaron alojados fuera de la zona de rodamiento.

8.6 TRAMPA DE GRASAS

En este inciso hablaremos de la importancia de tener una trampa de combustible o trampa de grasas, así como las medidas, diseño y materiales de que se construyó dicha trampa de grasas.

Las Especificaciones Técnicas en su inciso 3.3 y el Reglamento de Construcciones local impiden que todas las aguas que contengan desechos tóxicos, inflamables y peligrosos, se descarguen directamente al drenaje municipal, por lo que deberán pasar primero por un depósito de limpieza de las aguas, en nuestro caso las aguas captadas en las zonas de despacho y en la zona de tanques contienen residuos de gasolina y aceite principalmente, por lo que se exige construir una trampa de grasas a dónde lleguen todas las tuberías que lleven aguas aceitosas, para después conectarla a la descarga municipal.



La trampa de grasas, así como todos los registros que capten aguas aceitosas, se construyen con la finalidad de que sean limpiados periódicamente por empresas autorizadas, que retiran los residuos de gasolina y aceite.

La trampa de grasas que se construyó en la Estación de Servicio Irapuato fue de 2.00 m de largo por 1.10 m de ancho por 1.80 m de profundidad, para ello se hizo:

- Una plantilla de 10 cm de espesor de tepetate compactado y nivelado.
- Una losa de fondo de 10 cm de espesor de concreto armado $f'c= 250 \text{ kg/cm}^2$ con acero de refuerzo de $\frac{3}{8}$ " a cada 15 cm en ambos sentidos, doblando las varillas hacia arriba para que estas formen el armado de los muros, dicha losa se cuela junto con los muros para evitar uniones y con ello fugas en la base, para después darle un acabado pulido con cemento.
- Muros perimetrales e intermedios de 15 cm de espesor de concreto armado $f'c= 250 \text{ kg/cm}^2$ con acero de refuerzo de $\frac{3}{8}$ " a cada 15 cm en ambos sentidos, antes de colar los muros se colocaron los contramarcos para los registros, estos son de ángulo de acero de $2 \frac{1}{2}$ " x $\frac{1}{4}$ " de 60 x 60 cm de medidas internas con cuatro extensiones de ángulo de $1 \frac{1}{2}$ " x $\frac{3}{16}$ " de 10 cm de largo las cuales quedan alojadas en los muros, la cimbra que se utilizó fue nueva para que el acabado del colado fuera casi aparente, al colar los muros se utilizó un vibrador para evitar que quedaran vacíos en los muros, los muros se descimbraron después de 48 horas del colado para darles, en su cara interna, un acabado pulido con cemento.
- Al hacer los armados de los muros se colocan los tubos que forman parte de la trampa de combustibles, como lo son, el tubo de llegada de los drenajes, un tubo de albañal de 15 cm de diámetro por 90 cm de largo inclinado 45 grados conectando el registro de entrada con el registro de salida tal y como se muestra en la figura 8.6.1, un tubo de albañal de 15 cm de diámetro y 60 cm de largo conectado a una



“T” de albañal de 15 cm, la cual se unió a la descarga municipal con un cople de albañal de 15 cm, a dicha “T” se le coloca un tapón de concreto en la parte superior como se puede ver en la figura 8.6.2.

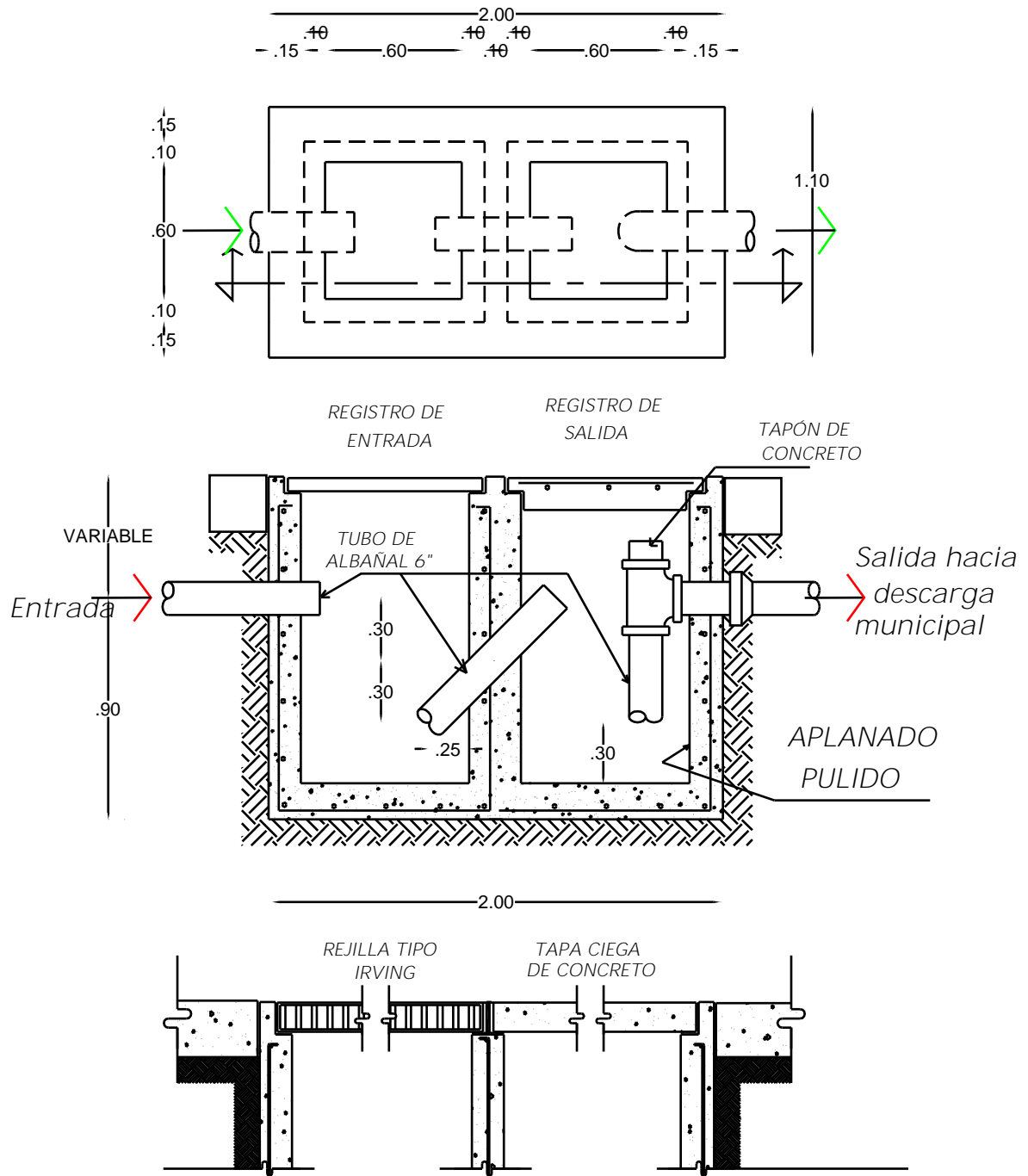


Figura 8.6.1 Detalle de trampa de grasas

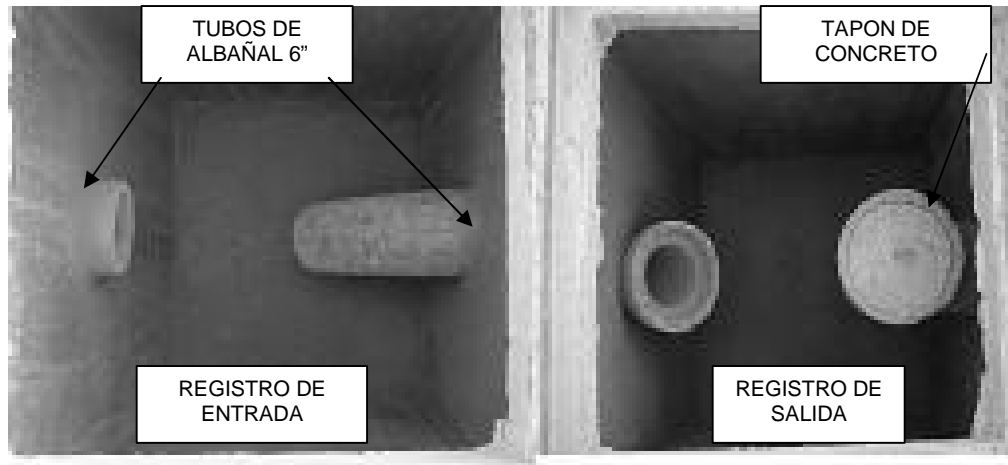


Figura 8.6.2 Detalle de tubos en trampa de grasas

8.7 APROVECHAMIENTO DE AGUA PLUVIAL

En éste inciso describiremos lo que es la recuperación de agua pluvial para darle un uso en la operación de la estación de servicio.

Las Especificaciones Técnicas recomiendan, pero no exigen, en su inciso 3.3 instalar un sistema de aprovechamiento de aguas pluviales, que va desde un tanque de almacenamiento para usar el agua como agua de riego de áreas verdes, hasta instalar una pequeña planta para tratar el agua y así poder usarla en los servicios sanitarios.

En nuestro caso sólo se instaló un depósito de 1.10 m^3 fabricado de polietileno de alta densidad y enterrado en el área jardinada, para lo cual se hizo una excavación de 1.30 m de diámetro y de 2.20 m de profundidad, para poder estar a nivel de las tuberías de aguas pluviales.



Una vez hecha la excavación se construyó en el fondo una plantilla de 10 cm de espesor de tepetate compactado, para después poner una plantilla de 10 cm de concreto simple $f'c= 150 \text{ kg/cm}^2$ paso siguiente, se instaló el tanque llenándolo con agua para después tapan la excavación hasta el lecho inferior de la entrada de agua que es un tubo de 6" de diámetro de PVC reforzado y que viene de los registros de captación de agua pluvial, los cuales ya se describieron en el inciso 8.5 de éste trabajo, al igual que las tuberías de agua pluvial en el inciso 8.2.

En la entrada de agua se instaló un filtro de tezontle, ya que para extraer el agua se instaló una bomba de $\frac{1}{4}$ HP con tubo de succión de cobre de 1" con una pichancha en el extremo y en la salida de la bomba se instaló tubería de $\frac{1}{2}$ " de cobre con una válvula de nariz roscada en el extremo y colocada sobre el muro: de no poner el filtro de tezontle, el mantenimiento a la bomba se torna muy constante, para proteger la bomba, se construyó en la parte superior del depósito, un registro de 60 x 60 cm de muros de tabique rojo recocido junteado con mortero cemento arena 1:5 acabado con aplanado pulido con cemento, con tapa de acero, como se muestra en la figura 8.6.1 también se le colocó un tubo de 2" de PVC reforzado con dos codos de 90° en un extremo, para ventilar el agua y evitar su descomposición.

En el proyecto inicial se contemplaba poner una fuente de cantera sobre él tanque, para poder oxigenar dicha agua y adornar el área jardinada, pero por cuestiones presupuestales no se instaló.

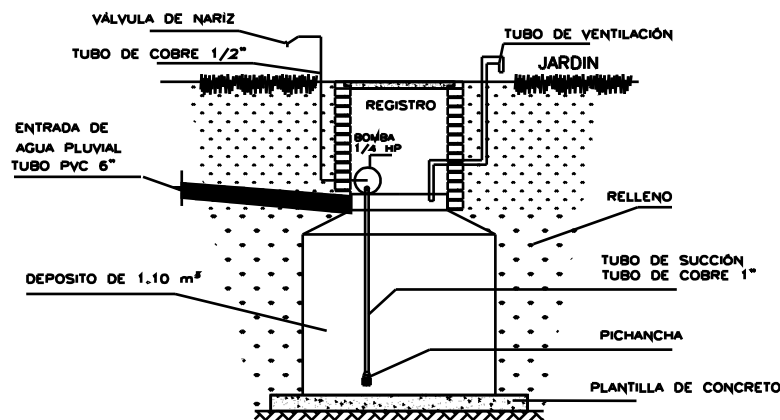


Figura 8.6.1 Depósito para recuperación de agua pluvial



9. IMAGEN Y SEÑALAMIENTO

Éste capítulo considera las estructuras, soportes y demás componentes utilizados para incorporar los elementos de la Imagen de la Franquicia PEMEX en las estaciones de servicio, así como sus dimensiones y materiales requeridos para la construcción e instalación.

Las estructuras, soportes y demás componentes que conforman la imagen de la Franquicia PEMEX en las estaciones de servicio, se han clasificado como se indica a continuación:

- Estructura y sistema de iluminación para el anuncio distintivo independiente elevado.
- Estructura y sistema de iluminación para el anuncio distintivo independiente de piso. *
- Estructura y sistema de iluminación para el anuncio independiente alternativo.
- Estructura y sistema de iluminación para el faldón perimetral en techumbre.
- Estructura y sistema de iluminación para el gabinete de módulos de diesel.*
- Soportes para señalamientos.
- Estructura para el luminario del surtidor de agua y aire en zona independiente.*
- Estructura del luminario en exteriores.
- Diseño de otros accesorios.

* Estas estructuras no se hicieron en la obra, pero vale la pena mencionarlas.

9.1 ANUNCIO INDEPENDIENTE

Este elemento estructural, que está integrado principalmente por el logotipo institucional, los anuncios de los diferentes productos que se expenden y el número de identificación y categoría de la estación de servicio, portará las tabletas indicadas en el capítulo 10 del Manual de Operación de la Franquicia PEMEX y la instalación del tipo



elevado o el de piso dependerá de las disposiciones de las autoridades o los resultados del estudio de vientos.

El Anuncio Distintivo Independiente debe ubicarse en la parte más visible del terreno que ocupa la estación de servicio.

El Anuncio Distintivo Independiente Elevado anuncia únicamente el símbolo-logotipo de Petróleos Mexicanos; PEMEX Cualli y el número de estación de servicio; las marcas de los productos que se comercializan PEMEX Magna, PEMEX Premium, PEMEX Diesel, PEMEX Diesel Marino; estos dos últimos no se colocaron ya que la estación solo vende gasolina, y el servicio de pago autorizado de combustible, este último se podrá anunciar siempre y cuando PEMEX Refinación autorice la colocación de la tableta (ver figura 9.1.1).

El Anuncio Distintivo Independiente Elevado debe estar instalado sobre una estructura en color blanco, de dos soportes. Esta estructura debe tener una altura de 8.46 m contados a partir del nivel de piso terminado hasta la parte inferior de la tableta del símbolo-logotipo PEMEX. La altura de la estructura debe ser de 10.90 m hasta el nivel bajo del travesaño superior.

En nuestro caso particular solo se colocó el símbolo-logotipo de Petróleos Mexicanos, las tabletas PEMEX Magna, PEMEX Premium y la del número de Estación de Servicio. La estructura debe ser fabricada con perfil tubular rectangular (PTR), en acero al carbón grado estructural o comercial ASTM-A-36 ó equivalente. No se debe utilizar tubería, armadura, celosía o mampostería.

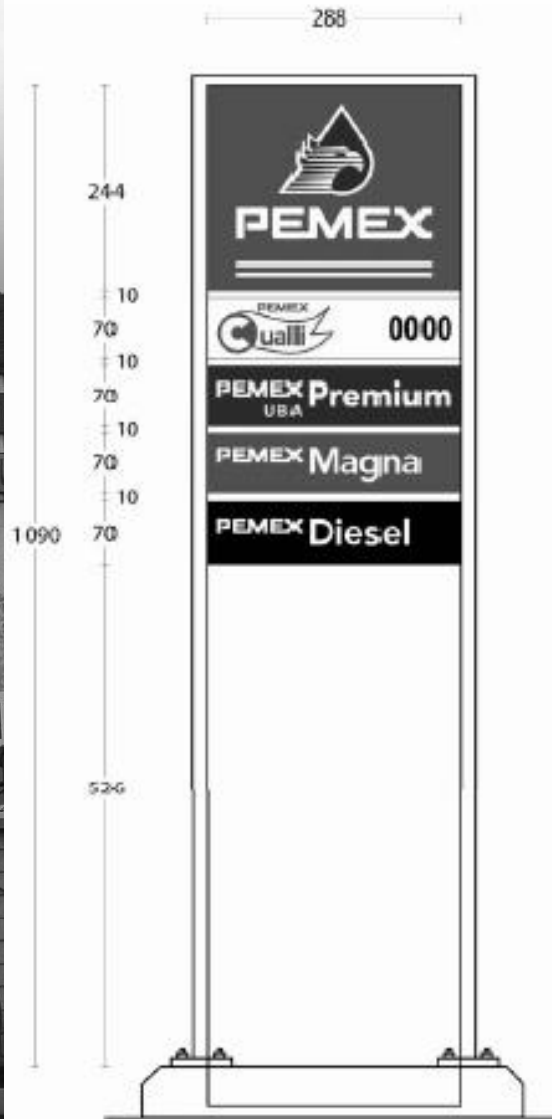
Se usó un perfil HSS de 12 x 6 " con una pared de 5/16" para los postes y el travesaño superior, en la base se colocaron dos placas de acero A-36 de 50 x 30 cm con un espesor de 1¼" y 6 barrenos de 1¼" de diámetro para recibir las anclas de cold roll de 1¼" previamente colocadas en la cimentación, además en cada poste, se le colocaron 4



atiesadores de 10 x 20 cm hechos de placa de acero A-36 de 1" de espesor soldados con soldadura de arco 7018.



Anuncio existente



Anuncio normado por PEMEX

Figura 9.1.1 Anuncio independiente



La estructura se colocó sobre una base de concreto armado, con anclaje en las columnas para sujetar los soportes con dos tuercas de alta resistencia de cuerda fina en cada ancla, y se puso un sistema oculto de iluminación para las tabletas. El espesor de los materiales de la estructura, la resistencia y armado de la base de concreto se determinó por el resultado del cálculo de las cargas aplicadas entre las que se consideraron el peso de la estructura, con los elementos que la integran, así como las cargas generadas por el viento y movimientos sísmicos.

En la base de concreto se dejó un registro para efectuar la conexión eléctrica del sistema de iluminación de las tabletas. La tubería eléctrica del sistema de iluminación quedó oculto dentro de los soportes de la estructura y en la base de concreto, por la que se dejaron las perforaciones necesarias en la estructura para instalar el sistema de iluminación de las tabletas.

El gabinete de las tabletas del Anuncio Alternativo independiente se fabricó con perfil de aluminio y con iluminación interior por medio de lámparas slim-line de 74 w, tal y como se describió en el subcapítulo 7.6 de éste trabajo, el número de lámparas a utilizar dependió del tamaño de la tableta. Se pudo optar por la instalación de sistemas de iluminación interior de alta eficiencia, siempre que se mantenga un nivel de iluminación uniforme de 600 lux en las tabletas del anuncio.

9.2 FALDONES EN LA ZONA DE DESPACHO

Su diseño y colocación depende del material utilizado en el faldón, el cual puede ser traslúcido con iluminación interna u opaca con iluminación externa. Para nuestro caso utilizamos una lona entramada blanca marca Panaflex, sobre la cual se hicieron los rótulos con vinil 3M translucido con los colores y diseños que exigen las Normas Técnicas Complementarias para Proyecto y Construcción de Estaciones de Servicio de PEMEX en el capítulo 6.



El símbolo logotipo-PEMEX se debe colocar en todas sus caras. Únicamente esta autorizado colocar un símbolo logotipo en cada una de las caras, el cual debe estar ubicado siempre en uno de sus extremos; el que presente la mejor visibilidad. Todos los símbolos logotipos que estén colocados en los faldones, invariablemente deben ubicarse en el mismo extremo de las caras, tal y como se muestra en las figuras 9.2.1 y 9.2.2.

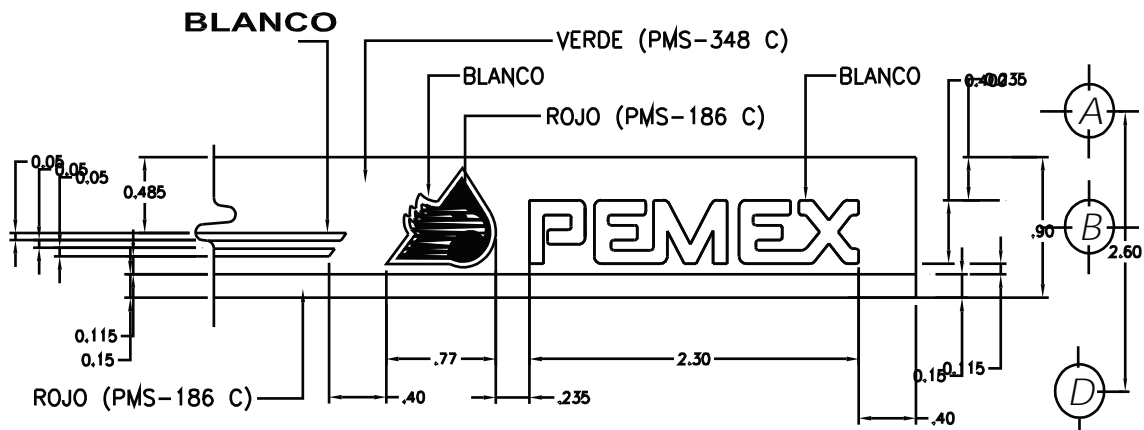


Figura 9.2.1 Diseño de anuncio sobre faldón



Figura 9.2.2 Anuncio sobre faldón



La estructura para soportar el faldón perimetral y su sistema de iluminación se deben construir en función de lo señalado en los planos aprobados para la estación de servicio.

En las esquinas del faldón se soldará una sección transversal de ángulo o dos secciones soldadas de solera, entre los perfiles superior e inferior de la estructura, de tal manera que queden a paño con la misma para evitar deformaciones del faldón en los cambios de dirección.

La estructura que soportará al faldón perimetral se diseñará y construirá de tal manera que abarque todo el perímetro de la techumbre y permita alojar un faldón de 0.9 metros de peralte y 20 cm de ancho. En nuestro caso se fabricó una estructura con bastidor de PTR de 1 x 1" calibre 14 a cada 90 cm y una diagonal del mismo material a cada 90 cm. soldadas con soldadura de arco 6013, con las tapas inferior y superior de lámina de aluminio doblada en charolas que se atornillan a la estructura de acero, quedando así unas tapas removibles para poder dar mantenimiento a las instalaciones eléctricas que quedan dentro del faldón.

En su diseño y construcción se debe considerar que no se permiten curvaturas en el faldón y que en función de las características del predio y de la disposición de los módulos de abastecimiento, las esquinas de la estructura y gabinete tendrán ángulos de acuerdo a los basamentos de módulos de despacho o a la línea que une los ejes de los dispensarios. Al diseñar la estructura, se debe determinar cual es el material que será utilizado para el faldón perimetral y el peralte o grosor de la techumbre donde se coloque la estructura del gabinete. Para todos los casos el peralte del faldón será de 0.9 m.

Las estructuras para soportar los faldones traslúcidos deben ser de perfil estructural de acero al carbón grado A-36 o de aluminio reforzado, con sistema de tensado uniforme en todo el perímetro de la techumbre. Serán diseñadas y construidas de tal forma que permitan alojar en su interior un sistema de iluminación perimetral para el faldón.



El número de elementos utilizados en la construcción de la estructura dependerá del resultado del cálculo estructural que se realice y del sistema de sujeción a la techumbre.

Se pueden colocar estructuras adicionales como el pecho paloma entre el faldón y el falso plafón de las techumbres, para alojar y ocultar las instalaciones eléctricas o neumáticas requeridas para los servicios de la zona de despacho, alinear el nivel de los acabados de la techumbre con el falso plafón y mejorar el aspecto general del perímetro de la techumbre. Esta estructura adicional bajo el faldón no debe ser menor a 0.3 m, ni mayor a 0.6 m.

Para el sistema de iluminación del faldón se instalaron tres hileras horizontales continuas de lámparas slim-line de 74 w, cada una en el interior del gabinete, proporcionando así niveles de iluminación equivalentes y uniformes en todo el faldón; los transformadores y otros equipos eléctricos se instalaron ocultos en la parte interna del gabinete del faldón.

Se pueden utilizar faldones con material prefabricado en forma de panel compuesto de dos paredes de aluminio laminado y núcleo de polietileno de alta densidad, la estructura será la que permita soportar exclusivamente su peso y las cargas a las que se someta el faldón y debe construirse de tal forma que quede lo más cerca posible de la techumbre.

El sistema de iluminación para este tipo de faldón será externo y estará colocado en la parte superior del mismo, por medio de una o más hileras de lámparas slim-line de 74 w o lámparas slim-line de 69 w de alta eficiencia, colocadas en todo el perímetro de la techumbre, de tal manera que solo se observe el reflejo de la luz en el faldón. Tendrá instalado también un sistema de protección contra la intemperie y se puede optar por el sistema de iluminación que propongan los fabricantes, siempre y cuando se garantice un nivel de iluminación uniforme en todo el faldón.



9.3 CÓDIGO DE COLORES EN TANQUES Y TUBERÍAS

En este punto hablaremos de los colores institucionales que marca PEMEX para identificar los contenedores, las tapas y las tuberías destinadas a cada tipo de producto (gasolina Magna, gasolina Premium y Diesel).

En el tanque destinado para almacenar gasolina Premium, el cual tiene una capacidad de 60,000 l, cuenta con seis bocatomas y una tapa paso hombre las cuales se pintaron de color rojo Pantone Matching System (PMS) código 186C tal y como lo marcan las Especificaciones Técnicas para Proyecto y Construcción de Estaciones de Servicios, al igual que el tubo de venteo que esta conectado al mismo tanque dicho tubo se pintó desde el nivel de piso terminado hasta donde empieza la válvula de vacío.

En el tanque destinado para almacenar gasolina Magna, el cual tiene una capacidad de 100,000 l, cuenta con seis bocatomas y una tapa paso hombre las cuales se pintaron de color verde Pantone Matching System (PMS), código 348C, tal y como lo marcan las Especificaciones Técnicas para Proyecto y Construcción de Estaciones de Servicios, al igual que el tubo de venteo que esta conectado al mismo tanque dicho tubo se pintó desde el nivel de piso terminado hasta donde empieza la válvula de vacío.

Los soportes para los venteos se pintaron de color negro mientras que las dos tapas de los pozos de monitoreo se pintaron de color blanco con el triangulo interno de color negro.

9.4 SEÑALAMIENTO HORIZONTAL

En este punto se nombran y se describen todos los señalamientos horizontales, para identificación de zonas, restricciones, indicaciones y objetos que se requieren para la estación de servicio.



El señalamiento horizontal consiste en indicar las marcas en el pavimento, necesarias para los diferentes elementos que conforman la estación de servicio, como son accesos, salidas, áreas de circulación interna, estacionamientos, áreas de carga y descarga de combustible, etc.

El marcaje se puede realizar con alguna de las siguientes opciones: pintura tipo tráfico con micro esferas de vidrio o cinta auto adherible reflejante, material termoplástico y en combinación con vialetas reflejantes, tachuelas, boyas, botones y/o briquetas y se indicará entre otros: posiciones de carga, flechas en pisos, cajones de estacionamiento, zonas peatonales, indicadores de obstáculos e indicadores de trayectoria de tuberías.

Para nuestro caso todas las flechas que indican accesos, salidas y sentidos de circulación se pintaron de color amarillo tránsito al igual que todas las guarniciones, las 8 posiciones de carga y los seis cajones de estacionamiento. La rampa de acceso a minusválidos se pintó con franjas diagonales de 10 cm de espesor alternando una negra y una amarilla, que esta a un costado del cajón para minusválidos que se identifica con logotipo en color azul. Todas las rejillas que en nuestro caso son para los drenajes de aguas aceitosas se pintaron en color negro, así como se muestra en las figuras 9.4.1 y 9.5.4.

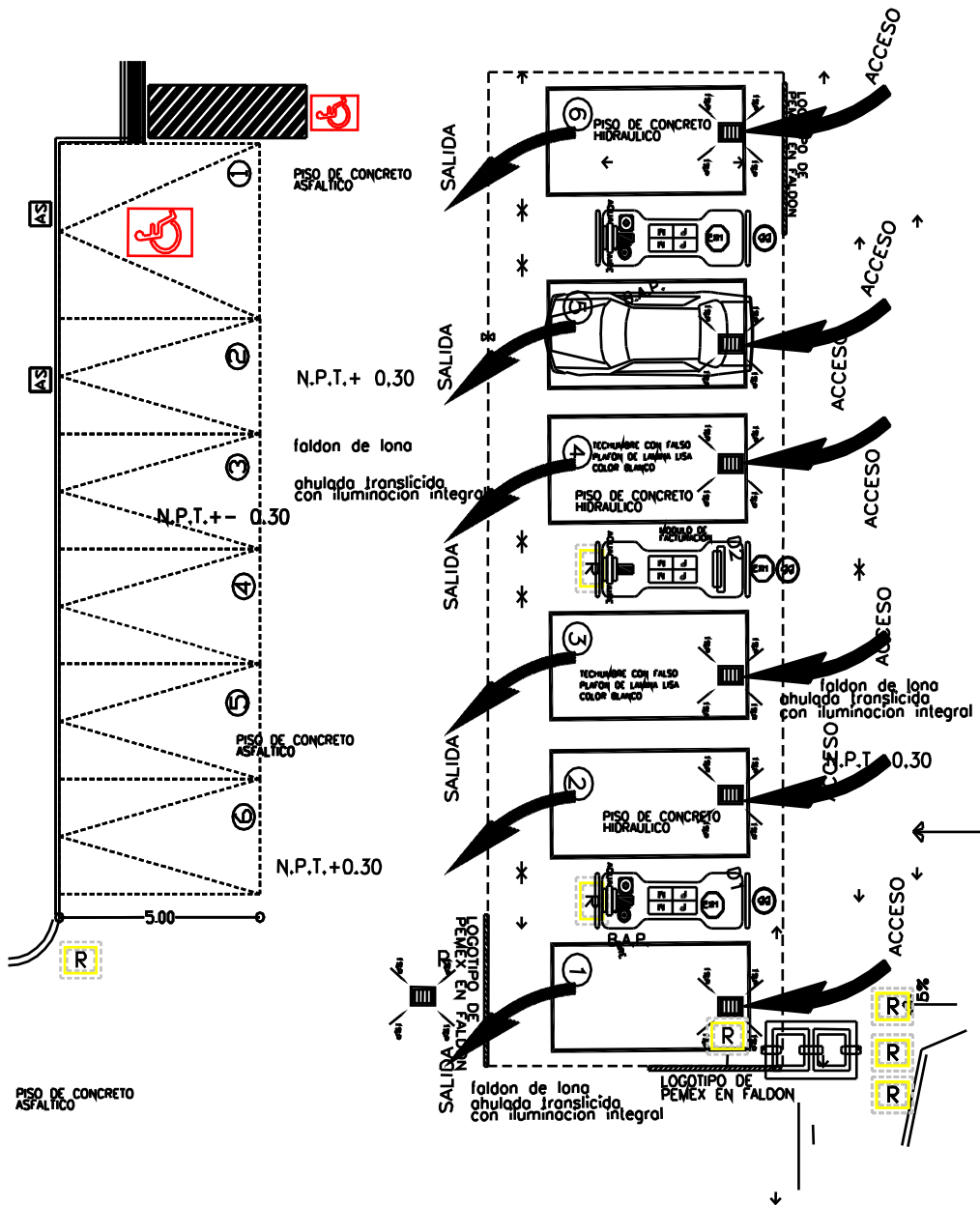


Figura 9.4.1 Plano de señalamiento horizontal



9.5 SEÑALAMIENTO VERTICAL

Consiste en determinar y localizar las señales bajas y elevadas para orientar a los usuarios de la estación de servicio acerca de las características físicas y operacionales de las instalaciones. Estas señales son tableros fijados en postes o muros, tal y como se aprecian en la figura 9.5.4.

Existen tres tipos de señalización:

- Informativos: indican ubicaciones, direcciones, así como servicios, tal y como se muestra en la figura 9.5.1.
- Preventivos: son los que previenen posibles situaciones de peligro, su empleo es eventual, tal como se muestra en la figura 9.5.2.
- Restrictivos son aquellos que limitan o prohíben acciones, tal como se muestra en la figura 9.5.3.

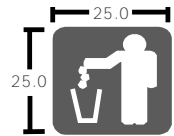
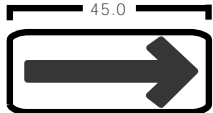
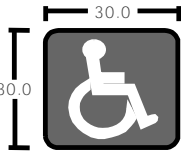

IDENTIFICACIÓN	SIGNIFICADO	TIPO	CARACTERÍSTICAS	IMAGEN Y DIMENSIONES
SI-9	BASURA	INFORMATIVO	SILUETA: BLANCO FONDO: AZUL PMS 3005 C	
SI-10	INDICA DIRECCIÓN	INFORMATIVO	SILUETA: ROJO PMS 186C FONDO: BLANCO	
SI-11	DISCAPACIDAD FÍSICA	INFORMATIVO	SILUETA: BLANCO FONDO: AZUL PMS 3005 C	
SI-12	RUTA DE EVACUACIÓN	INFORMATIVO	SILUETA: BLANCO FONDO: VERDE LETRAS: BLANCAS	

Figura 9.5.1 Señalizaciones informativas



IDENTIFICACIÓN	SIGNIFICADO	TIPO	CARACTERÍSTICAS	IMAGEN Y DIMENSIONES
SR-1	NO FUMAR	RESTRICTIVO	FONDO: BLANCO CÍRCULO: ROJO PMS 186 C SILUETA: NEGRO	
SR-2	APAGUE EL MOTOR	RESTRICTIVO	FONDO: BLANCO LETRAS: ROJO PMS 186 C	
SR-3	NO ESTACIONARSE	RESTRICTIVO	FONDO: BLANCO CÍRCULO: ROJO PMS 186 C LETRA: NEGRO	
SR-4	10 km /h. MÁXIMA	RESTRICTIVO	FONDO: BLANCO CÍRCULO: ROJO PMS 186 C SILUETA: NEGRO	

Figura 9.5.2 Señalamientos restrictivos

IDENTIFICACIÓN	SIGNIFICADO	TIPO	CARACTERÍSTICAS	IMAGEN Y DIMENSIONES
SP-1	DESCARGANDO COMBUSTIBLE	PREVENTIVO	SILUETA: NEGRO FONDO: AMARILLO TRIÁNGULO: NEGRO LÍNEA: NEGRO LETRAS: NEGRO	
SP-2	ÁREA FUERA DE SERVICIO	PREVENTIVO	SILUETA: NEGRO FONDO: BLANCO CÍRCULO: ROJO PMS 186 C LETRAS: NEGRO	

Figura 9.5.3 Señalamientos preventivos

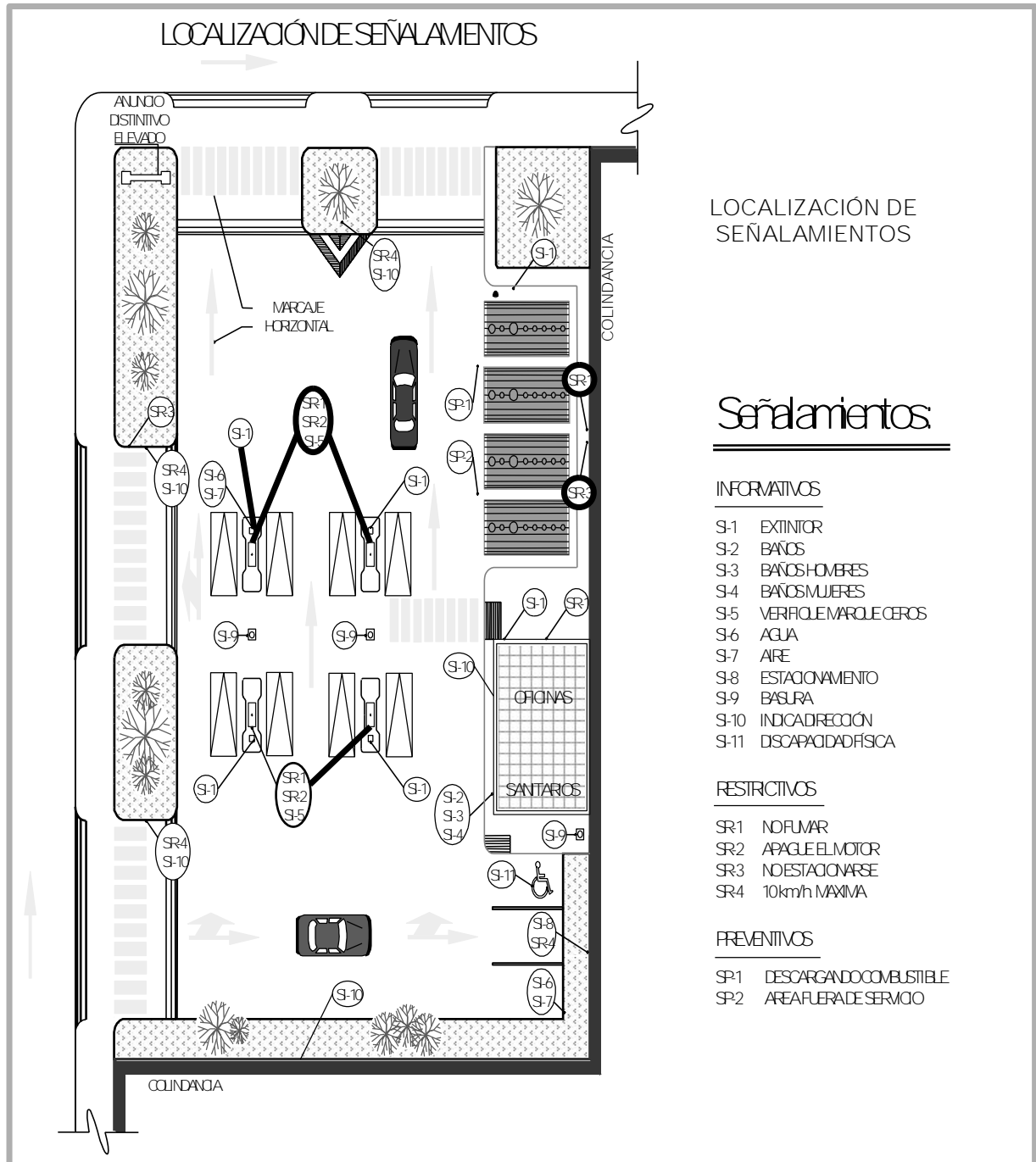


Figura 9.5.4 Localización de señalamientos horizontales y verticales



Algunos señalamientos como el de velocidad máxima dentro de las instalaciones de la estación de servicio, el de dirección de la circulación vehicular, el de peligro descargando combustible y el de precaución área fuera de servicio, requieren ser colocado en soportes estructurales.

La sección inferior de cada soporte quedará enterrada 0.15 m en cimentación de concreto armado. El espesor de los materiales de la estructura, la resistencia y armado de la cimentación de concreto se determinó por el resultado del cálculo de las cargas aplicadas, entre los que se consideró el peso de la estructura, con los elementos que la integran, así como las cargas generadas por el viento y movimientos sísmicos, los detalles se pueden observar en la figura 9.5.5.

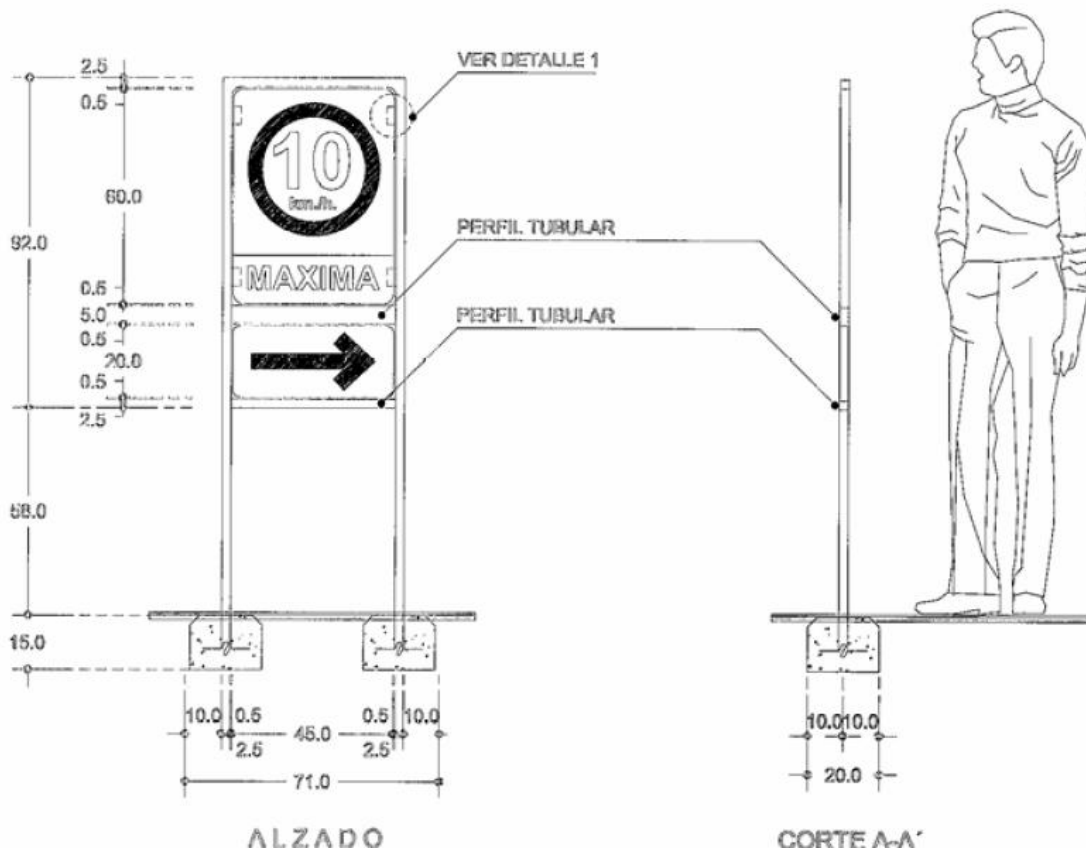


Figura 9.5.5 Detalle de soporte para señalamiento en acceso



La estructura para el señalamiento de velocidad máxima y dirección de la circulación vehicular debe ser ubicada con perfil tubular cuadrada de 1" x 1" en acero al carbón grado estructural A-36 ó equivalente. Para nuestro caso se usaron tubulares laminados calibre 18.

Las dimensiones del marco superior de la estructura son: 1.02 m de altura por 0.67 m de ancho y llevarán soldadas perpendicularmente dos bases de 0.60 m de larga por 0.15 m de altura. las cuales serán fabricadas con el material de las mismas dimensiones. Los detalles de la estructura se señalan en la figura 9.5.6.

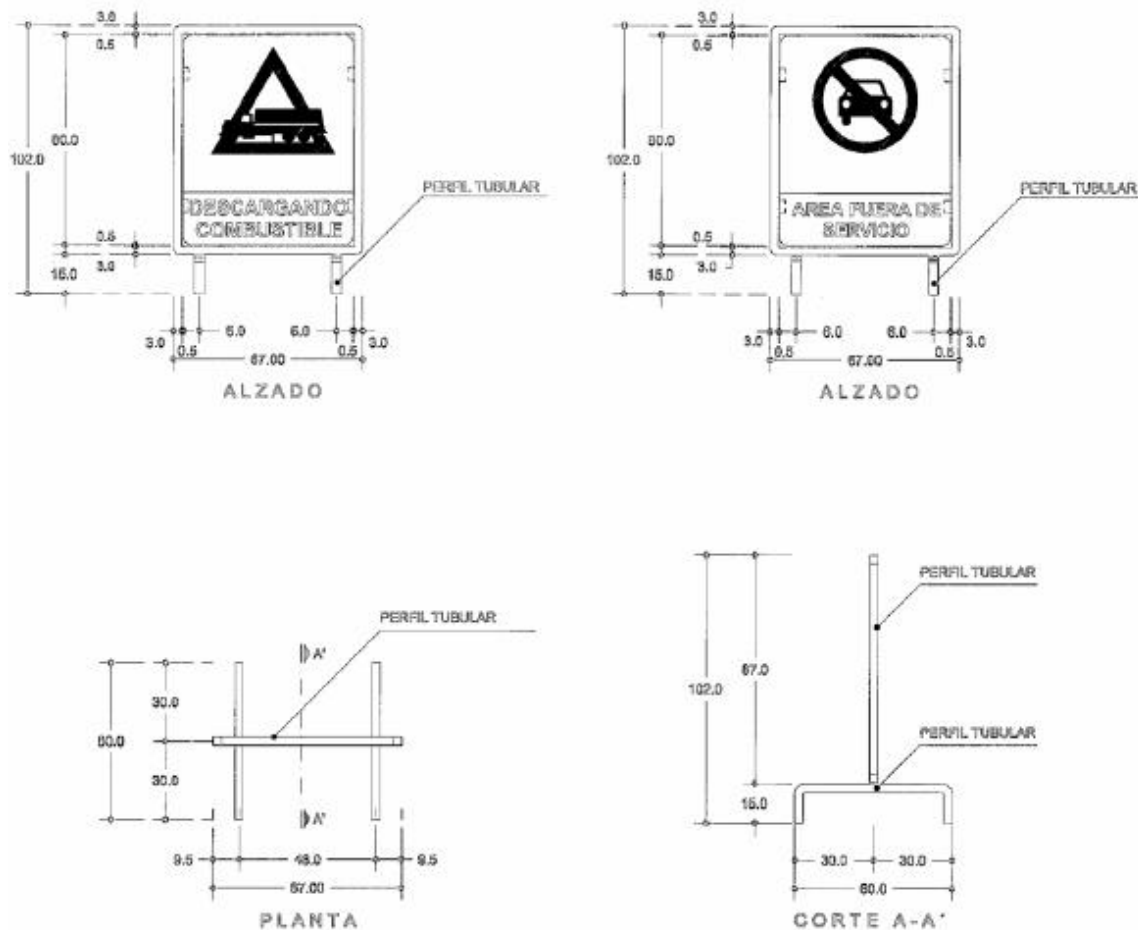


Figura 9.5.6 Detalle de soporte para señalamiento "descargando combustible" y "área fuera de servicio"



Se construirá por medio de dos soportes verticales paralelos de 1.65 m de altura, cortados a 45° en uno de los extremos de cada soporte, para soldarlos a un travesaño superior de 0.5 m de longitud con cortes a 45° en sus extremos y dos travesaños intermedios de 0.45 m de longitud, con perfil tubular rectangular de 2" x 1" y perfil tubular cuadrado de 1" x 1". La separación de los travesaños intermedios con respecto a la sección superior de la estructura será de 0.6 m para colocar el señalamiento de velocidad máxima y 0.2 m para el señalamiento de dirección.

La estructura para el señalamiento "descargando combustible" y el de "área fuera de servicio" debe ser fabricada con perfil tubular cuadrada de 3 cm x 3 cm; en acero al carbón grado estructural o comercial A-36 ó equivalente.



10. CONCLUSIONES

Al realizar el presente trabajo, lo hemos hecho pensando en la manera que pueda servir como apoyo a cualquier persona que este interesada en la construcción de una estación de servicio, ya que lo hemos desarrollado para facilitar el seguimiento en el proceso constructivo de cada una de las etapas que conllevan a la culminación de un proyecto de una estación de servicio destinada a la venta de combustible.

De forma tal, que se trata de determinar una metodología o secuencia lógica, tal que se pueda utilizar para el desarrollo de la construcción de una estación de servicio tipo urbana con suministro de gasolinas magna y premium, en cualquier lugar de la Republica Mexicana, teniendo como base la experiencia en la realización de algunas estaciones de servicio con características similares, ya que nos hemos apegado a la normatividad y reglamentaciones vigentes, tanto locales, aplicables al Municipio, así como a las federales, como lo son las Especificaciones Técnicas para Proyecto y Construcción de Estaciones de Servicio de PEMEX y el reglamento de construcciones para el Distrito Federal.

Debido a que las estaciones de servicio son una parte importante de la infraestructura del país, por ser puntos medulares en una red vial para el abastecimiento de combustible en el transporte en general y en consecuencia para el desarrollo de los habitantes de la región en donde ésta tiene influencia y considerando que el almacenamiento, transportación y venta de energéticos han tenido sus historias trágicas, consideramos que ninguna recomendación o restricción esta por demás, si en ello va la seguridad e integridad física del personal que labora, clientes y población en general.

Las técnicas de construcción aquí descritas son de acuerdo a la tecnología disponible en el país, la cual, conforme ésta se vaya desarrollando, se deberá procurar disponer de la capacidad para adaptarla a los proyectos de construcción de estaciones de servicio, de tal manera que se busquen simplificar procesos, lo que conlleva a disminuir los tiempos dedicados a éstos y finalmente se refleja en un abatimiento de costos que



benefician al Cliente, como a la compañía encargada de la construcción de la estación de servicio,

Entre las razones por la cual consideramos que debe de tenerse una coordinación precisa durante todo el proceso de construcción, se demuestra en el capítulo cuatro en la cual nos referimos a la obra civil, pues se debe de contar con personal calificado quienes participan casi de manera simultánea, tanto los especialistas en el sistema mecánico, eléctrico, personal de supervisión, a fin de cumplir el programa de obra.

El estudio preliminar de este trabajo fue basándonos en información y experiencia obtenida en la construcción de 12 estaciones de servicio y la supervisión de tres más, lo cual nos permite aseverar la importancia de disponer de una metodología que permita dedicar los recursos humanos y técnicos suficientes, para tener así, un conocimiento completo y actualizado, basado en las normas y reglamentos vigentes que permitan definir el volumen de recursos necesarios para su construcción, garantizando así, la funcionalidad, seguridad y optimización de estos.

Aunque la estación se construyó en el Municipio de Irapuato, Guanajuato, las normas y reglamento son muy similares en cualquier parte de la República Mexicana, de hecho las Especificaciones Técnicas para Proyecto y Construcción de Estaciones de Servicio solo hacen diferencia en las principales ciudades del país, como lo son el Distrito Federal con su área metropolitana, Monterrey y Guadalajara, en lo que respecta a la recuperación de vapores fase II, ya que en estas tres ciudades es obligatorio cumplir con tal requisito, pero se los compensa con un margen de utilidad más alto que es el 6%, mientras que en las estaciones que no instalan la recuperación de vapores fase II el margen disminuye al 4%.

El trabajo de investigación se enfocó al proceso de construcción plasmado en una estación de servicio, encaminado principalmente a que el procedimiento se realizara de una forma óptima, ya que se basó en las Especificaciones Técnicas para Proyecto y Construcción de Estaciones de Servicio de PEMEX y los reglamentos de construcción



de la Ciudad de Irapuato, Guanajuato, en estas se deja ver que es posible la realización de un proyecto de esta magnitud en tan solo 90 días, siempre y cuando se sigan los lineamientos de las especificaciones técnicas para construcción y puesta en marcha de estaciones de servicio de PEMEX, por tal motivo se puede ver que quién quiera utilizar la metodología aquí mencionada para la realización de nuevos proyectos seguramente lograra con éxito obtener los resultados que necesita. Cabe señalar que aun cuando algunos de los conceptos aquí planteados son del dominio de profesionistas técnicos especializados, no se descarta la posibilidad que la tesis pueda servir de apoyo para personas interesadas en los proyectos de estaciones de servicio.

Debido a que PEMEX no sugiere ni restringe la utilización de marcas en materiales de construcción, pues sólo pide que se cumplan con los estándares de calidad y de funcionamiento mencionados en sus Especificaciones Técnicas para Proyecto y Construcción de Estaciones de Servicio, es que hacemos referencia a diversos materiales que se han utilizado y han garantizado los estándares solicitados, lo cual no implica que en los nuevos trabajos por realizar se pueda buscar introducir nuevos materiales que satisfagan las normas de seguridad y simplifiquen procedimientos.

La experiencia en el desarrollo de proyectos con metodologías de trabajo establecidas y claras nos conducen a reducir los márgenes de error y con ello el desarrollo de proyectos seguros y confiables que llevan a la satisfacción del cliente.

Por otro lado sabemos que se ha dado una apertura total para la inversión nacional en el nicho de la venta de combustibles a usuarios finales por medio de la construcción y puesta en marcha de estaciones de servicio, lo que ha dado como consecuencia el crecimiento en el número de estaciones de servicio, lo cual beneficia al usuario final (automovilistas) en el aspecto de inmediatez para adquirir el combustible y en atención, ya que las gasolineras, están proponiendo cada vez más, nuevas formas para que los clientes prefieran hacer las recargas de combustibles en sus establecimientos, en todo esto podemos confiar en que PEMEX, a través de su organismo subsidiario PEMEX Refinación ha desarrollado en forma muy clara los requerimientos para poder



pertenecer al sistema de franquicias PEMEX lo cual garantiza que el usuario final estará recibiendo un servicio y productos de calidad.

La finalidad de un proyecto siempre será la de cubrir las necesidades de la población y cuando estas se ven completadas se puede decir que los involucrados en los proyectos han cumplido y han adquirido la experiencia para aplicar el conocimiento adquirido en nuevos problemas y retos. En estos proyectos la capacidad de los ingenieros civiles de autoaprendizaje debe estar siempre latente y con amplia apertura ya que aunque se dominen plenamente algunos de los conceptos de otras disciplinas afines se deben manejar los términos para que se lleve a cabo una comunicación fluida con los profesionistas con los que se interactúa. En esta interacción de diferentes profesiones y oficios se deben respetar y conocer los alcances de realizar en forma adecuada los trabajos de cada involucrado para que en ello vaya el evitar re-trabajos que sólo nos generan costos y retrasos en los tiempos de ejecución.

La Estación de Servicio Irapuato se construyó en tan solo 14 semanas siguiendo el procedimiento descrito en este trabajo, dicho procedimiento se dio después de haber construido 12 estaciones de servicio (Ecatepec, Cuautla, Toluca, Fuerte Apache, Estadio, Atotonilco, San Juan del Río, La Griega, San Miguel de Allende, Los Angeles y El Pueblito), haber supervisado la construcción de 3 (San Miguel de Allende II, Palmillas y Trasbasicos) y remodelado 7 (Procosa en Veracruz, La Sombra Verde, Los Rodríguez, Huichapan 1, 2, 3 y 4), con lo que nos atrevemos a decir que es un proceso constructivo lleno de experiencia.

La experiencia a lo largo de 12 años como participante en la construcción de estaciones de servicio nos ha mostrado que es momento de que PEMEX certifique a las empresas para que puedan construir estaciones de servicio, y no se permita construir a quien no demuestre tener los conocimientos suficientes ya que va en juego la reputación de PEMEX y la de las empresas constructoras, así como la seguridad de los vecinos de cualquier gasolinera. Esto no quiere decir que se monopolice la construcción de gasolineras, puesto que PEMEX podría diseñar un curso que capacite a las empresas



interesadas y las certifique, estableciendo así un padrón confiable de constructoras de estaciones de servicio, dando mayor seguridad a los inversionistas en Franquicias PEMEX.

Es importante tomar en cuenta que dentro de las características funcionales de este proyecto no solo se logró cumplir con las especificaciones, sino que en algunos casos se pensó en mejorarlos, pero sin dejar de cumplir con las mismas, para así proporcionar un mejor y mas cómodo servicio; así mismo también se pensó en el personal que laboraría en la estación mejorando los espacios de trabajo y las áreas comunes, haciendo con esto que el servicio y su trabajo sea mas eficiente.

Otra manera de establecer la calidad del proyecto de construcción, fue la de unificar la participación de técnicos especializados en cuanto al sistema eléctrico y al sistema mecánico.

Uno de los factores que influyen en la trascendencia de los proyectos que ofrecen servicios puede ser la mala ubicación de estos, sin embargo, en nuestro caso no fue así ya que el predio tiene colindancias con dos calles, una de ellas es la avenida principal del Municipio de Irapuato, esto trae consigo que el nivel de consumo pueda lograr un mayor desarrollo a través de su ubicación.

Por las características antes mencionadas, se concluye que esta investigación no solo fue encaminada a la construcción de un proyecto óptimo, como lo es la estación de servicio, sino también puede servir como apoyo de otros proyectos de construcción enfocado a las estaciones de servicios en cualquier parte de la República.

Es recomendable en ésta, como en cualquier obra, el apoyo con personal profesional en cada área o especialidad en el desarrollo de los trabajos, ya que de lo contrario, implicaría inversión de más tiempo, lo que puede incrementar de manera considerable el costo de esta obra, y afectar su vida útil..



El costo para nuestro caso de la estación de servicio 7693, asciende en el 2004 a aproximadamente 4'800,000 pesos mexicanos, de los cuales el 0.26% le corresponde al costo por jardinería, el 2.21% corresponde a la aplicación de pintura, señalización y equipamiento, el 3.35% corresponde a acabados, cancelería, instalación de muebles sanitarios y accesorios, el 3.66% corresponde a los trabajos para la colocación del cajero automático y construcción de la isla de facturación, el 5.59% corresponde al sistema de alcantarillado y trampa de grasas, sistema de agua-aire, cisterna, sistema de aspirado y sistema hidráulico en la planta alta y planta baja del edificio de oficinas, la estructura para soportar la techumbre y los letreros independientes representan el 11.67% del costo, así mismo el sistema eléctrico implica un 17.74%, el sistema mecánico un 23.11% y por ultimo las terracerías, pavimentación, construcciones en zona de pisos, obra civil en todas las áreas de la estación de servicio implica un 32.42% del costo de la obra, por lo que concluimos que aunque son muy importante todas y cada una de las actividades, es necesario poner la mayor atención al sistema mecánico, ya que en este rubro existe el suministro y colocación de equipos de monitoreo, de los tanques de almacenamiento de los combustibles, de recuperación de vapores, sistema de purgas y venteos, sistema de bombeo, dispensarios, todos estos sistemas para garantizar la seguridad tanto humana como de la infraestructura y del buen manejo de los combustibles.



GLOSARIO

Aguas aceitosas: Desechos líquidos provenientes de la zona de almacenamiento y despacho.

Aguas residuales: Desechos líquidos y sólidos provenientes de los sanitarios.

Aguas pluviales: Aguas que provienen de la precipitación pluvial.

Anteproyecto: Plano desarrollado por una empresa especializada en proyectos y construcción de estaciones de servicio, y sirve como primera propuesta ejecutiva para construir una estación de servicio.

Área de despacho: Área comprendida junto a los módulos de abastecimiento donde se estacionan los vehículos automotores para abastecerse de combustible.

Áreas peligrosas: Zonas en las cuales la concentración de gases o vapores de combustibles existe de manera continua, bajo condiciones normales de operación.

Autotanque: Vehículo automotor equipado para transportar y suministrar combustibles líquidos automotrices a las estaciones de servicio.

Bodega de limpios: Área para almacenar aceites, lubricantes, aditivos, etc., así como refacciones y partes de equipo para el mantenimiento.

Bomba sumergible: Equipo instalado en el interior del tanque de almacenamiento para suministrar combustible al dispensario mediante el sistema de control remoto.

Boquilla de llenado: Accesorio instalado en el tanque de almacenamiento para el llenado del mismo.



Conexiones de retorno de vapores: Dispositivos instalados en los tanques de almacenamiento y en autotanques que permiten la recuperación de vapores en la operación de carga y descarga de gasolinas.

Contenedor: Recipiente empleado para contener derrames de combustible.

Contenedor primario: Recipiente y tubería herméticos empleados para almacenar o conducir combustible (tanques de almacenamiento y tuberías para producto).

Contenedor secundario: Recipiente y tubería herméticos empleados para contener al elemento primario y evitar la contaminación del subsuelo en caso de la presencia de fugas de combustible en los contenedores primarios (tanques o tuberías).

CT: Constancia de trámite, documento probatorio de que el anteproyecto ha sido ingresado y aprobado.

Detección electrónica de fugas: Equipo electrónico que detecta por medio de sensores la presencia de líquidos y vapores de gasolinas y diesel.

Dispensario: Equipo electromecánico con el cual se abastece de combustible al vehículo automotor.

Dispensario aire agua: Módulo de abastecimiento de aire y agua para los vehículos automotores.

Dispositivo para purga: Accesorio instalado en el tanque de almacenamiento, mediante el cual se podrá succionar el agua y sedimentos que se lleguen a almacenar en el fondo del tanque a causa de la condensación.

Espacio anular o espacio intersticial: Espacio libre entre los contenedores primario y secundario de los tanques de almacenamiento o de las tuberías de doble pared.



Especificaciones Técnicas: Documento denominado Especificaciones Técnicas para Proyecto y Construcción de Estaciones de Servicio 2006.

Estación de Servicio urbana: Es un establecimiento destinado para la venta de gasolinas y diesel al público en general, y se ubican dentro de las zonas urbanas, esto es localidades que tienen una población mayor a 15,000 habitantes.

Hueso de perro: Cimbra metálica que da forma a la base de concreto (isla), para el dispensario.

Manguera de descarga: Manguera para efectuar la operación de descarga hermética de combustible del autotanque a los tanques de almacenamiento.

Manual de Procedimientos: Documento denominado Manual de Procedimientos de Operación, Seguridad y Mantenimiento para Estaciones de Servicio elaborado por PEMEX Refinación.

Nivel freático: Nivel superior de la zona de saturación en el suelo. Es cuando la presión de poro es igual cero.

Número de franquicia: También llamado Número de estación, es el número de control que asigna PEMEX a cada estación de servicio.

Octanos: Índice que mide la capacidad antidetonante de una gasolina, el porcentaje de 2,2,4-trimetilpentano que, mezclado con heptano, da un combustible de las mismas características detonantes que la gasolina en cuestión.

PEMEX: Empresa paraestatal mexicana, facultada para realizar la conducción central y la dirección estratégica de las actividades que abarca la industria petrolera.

Pistola para despacho: Accesorio que se encuentra al final de la manguera del dispensario, sirve para suministrar combustible a los tanques de los vehículos automotores.



Petróleo; Líquido oleoso bituminoso de origen natural compuesto por diferentes sustancias orgánicas. También recibe los nombres de petróleo crudo, crudo petrolífero o simplemente "crudo".

Posición de carga: Área de estacionamiento momentáneo, exclusiva para usarse en la zona de despacho y ubicada a los costados de los dispensarios del módulo de abastecimiento.

Pozo de monitoreo: Permite evaluar la calidad del agua subterránea de los niveles freáticos existentes en el predio.

Pozo de observación: Permite detectar la presencia de vapores de hidrocarburos en el subsuelo.

Producto: En estaciones de servicio se refiere a los combustibles líquidos automotrices que se expenden a través de la misma.

Pruebas de hermeticidad: Prueba no destructiva utilizada para evaluar la posible existencia de fugas de combustible en tanques y tuberías.

Proyecto definitivo: Conjunto de planos desarrollados por una empresa especializada en proyectos y construcción de estaciones de servicio, y presenta como quedó construida la estación de servicio.

Sistema de control de inventarios: Sistema que cuantifica y emite reportes impresos y/o en pantalla de las existencias de combustibles y/o agua en los tanques de almacenamiento.

Sistema de drenaje: Instalación que permite recolecta, conducir y desalojar las aguas negras, aceitosas y pluviales de la estación de servicio.



Sistema de paro de emergencia: Sistema capaz de suspender el suministro de energía eléctrica de forma inmediata, en toda la red que se encuentra conectada al centro de control de motores y alimentación de dispensarios.

Sistema de prevención de sobrellenado: Accesorios instalados en el tanque de almacenamiento para evitar derrames por sobre llenado de combustibles durante la operación de descarga.

Sistema de recuperación de vapores: Conjunto de accesorios, tuberías, conexiones y equipos especialmente diseñados para controlar, recuperar, almacenar y/o procesar los vapores de hidrocarburos producidos en las operaciones de transferencia de gasolinas. Contempla la fase I y II.

Tanque de almacenamiento: Recipiente de cuerpo cilíndrico diseñado para almacenar combustibles.

Tienda de conveniencia: Local comercial donde se expenden productos de abarrotes y enseres menores.

Trampa de combustibles: Elemento del sistema de drenaje aceitoso en cual se efectúa el proceso de tratamiento primario a las aguas aceitosas.

UVIE: Unidad Verificadora de Instalación Eléctrica, es una persona física o moral acreditada por la autoridad competente para verificar el cumplimiento de las normas para la instalación eléctrica de estaciones de servicio.

Válvula de corte rápido en mangueras: Accesorio que corta el flujo de combustible en forma inmediata al presentarse un esfuerzo de sobretensión en las mangueras de despacho.



Válvula de corte rápido en dispensarios (shut off): Accesorio instalado en la base del dispensario que corta el flujo de combustible o vapor en forma inmediata al producirse un accidente por colisión o fuego que afecte directamente al dispensario.

Válvula de presión vacío: Válvula que se instala en la punta de los venteos de gasolina, y trabaja a base de un resorte y un diafragma que dejan escapar el vapor de la gasolina almacenado en las tuberías de los venteos cuando la presión rebasa 1 kg.



BIBLIOGRAFÍA

LIBROS

- Reglamento de Construcciones del Distrito Federal. Gobierno del Distrito Federal
- Normas Técnicas y Complementarias para el Reglamento de Construcciones del Distrito Federal (NTCDF). Gobierno del Distrito Federal.
- Reglamento de Construcciones de Irapuato, Guanajuato, año LXXXII Tomo CXXXIII. Gobierno del Estado de Guanajuato, 9 de mayo de 1995.
- Reglamento del Libro XII del Código Administrativo del Estado de México. (Prontuario de Legislación Financiera) 2006.
- Reglamento de la ley del Servicio Público de Energía Eléctrica del 26 de mayo de 1996 (SCFI).
- Ley General del Equilibrio Ecológico y la Protección del Ambiente del 28 de enero de 1988 y sus reformas del 25 de febrero del 2003 (SEMARNAT).

TESIS

- Gasolineras: Proyecto y rentabilidad. Autor: Díaz Infante de la Torre, Rafael, Tesis Profesional, Facultad de Ingeniería UNAM. 2001.

REVISTAS

- Revista Octanaje Numero 1: Franquicia PEMEX modernización y tendencias de la supervisión externa. Octubre de 1995. PEMEX
- Revista Octanaje Número 2: Territorialidad, supervisión externa y que es octanaje. Enero de 1996. PEMEX
- Revista Octanaje Número 3: Calidad y servicio dentro de las franquicias, evolución de las gasolinas en México. Febrero de 1996. PEMEX
- Revista Octanaje Número 5: Especificaciones Técnicas para Proyecto y Construcción de Estaciones de Servicio. Mayo de 1996. PEMEX
- Revista Octanaje Número 9: Procedimientos de supervisión para Estaciones de Servicio. Enero de 1997. PEMEX.



- Revista Octanaje Número 10: El petróleo en México. Febrero de 1997. PEMEX.
- Revista Octanaje Número 20: Las Especificaciones Técnicas para Proyecto y Construcción de Estaciones de Servicio. provisionales versión 1997. Noviembre-Diciembre de 1997.

NORMAS OFICIALES MEXICANAS

- NOM-001-SCFI-1993, que trata de los aparatos electrónicos, aparatos electrónicos de uso domestico, alimentados por diferentes fuentes de energía. Requisitos de seguridad y métodos de prueba para la aprobación de tipo.
- NOM-001-SEDE-1999 del 27 de septiembre de 1999, relativa a instalaciones eléctricas (utilización).
- NOM-015-SCT4-1994 del 16 de febrero del 2000, que trata sobre los sistemas separadores de aguas e hidrocarburos. Requisitos y especificaciones.
- NOM-002-ECOL-1996 del 03 de junio de 1998, que establece los limites máximos permisibles de contaminantes en las descargas de aguas residuales a los sistemas de alcantarillado.
- NOM-025-STPS-1999 del 23 de diciembre de 1999, sobre las condiciones de iluminación en los centros de trabajo.
- NOM-005-SCFI-2005 del 27 de septiembre de 2005, sobre los instrumentos de medición y despacho de gasolina y otros combustibles líquidos. Especificaciones, métodos de prueba y de verificación.

CÓDIGOS INTERNACIONALES

- NFPA-30 - Flammable and Combustible Liquids Code; Nacional Fire Protection Association.
- UL-58 - Standard For Safety For Steel Underground Tanks For Flammable And Combustible Liquid; Underwriters Laboratories Inc.
- UL-79 - Power-Operated Pumps for Petroleum Dispensing Products; Underwriters Laboratories Inc.



- UL-971 – Standard For Safety For Nonmetallic Underground Piping For Flammable Liquid; Underwriters Laboratories Inc.
- UL-1316 – Standard For Safety For Glass-Fiber-Reinforced Plastic Underground Storage Tanks For Petroleum Products, Alcohol, And Alcohol-Gasoline Mixtures; Underwriters Laboratories Inc.
- UL-1746 – External Corrosion Protection Systems for Steels Underground Storage Tanks; Underwriters Laboratories Inc.
- UL-2085 – Standard for Safety for Protected Aboveground Tanks for Flammable and Combustible Liquid; Underwriters Laboratories Inc.

CATÁLOGOS Y PROYECTOS

- Proyecto ejecutivo de la Estación de Servicio Irapuato. Autor Construcciones especializadas AMSA
- Catálogo de producto de OPW fueling components. OPW Fueling Components Europe B.V.
- Catálogo de productos de Containment Technologies Corporation 1650 West 82nd Street Minneapolis MN 55431
- Catálogo de bombas y turbinas sumergibles. Fepetro INC 4423 Triangle St P.O. Box 139
- Catálogo de productos para consolas de monitoreo. Veeder-root Environmental Products 125 Power Forest Drive, Post Office Box 2003
- Catálogo fotográfico digital de grupo Perc. Construcciones Especializadas AMSA.
- Guía para revisión de proyecto y anteproyecto de PEMEX. PEMEX Refinación
- Manual interno de construcción de grupo PERC. Construcciones especializadas AMSA

PÁGINAS WEB

- Enciclopedia de los Municipios de México, Estado de Guanajuato. Irapuato.
<http://www.e-local.gob.mx/work/templates/enciclo/guanajuato/index.html>.
Consulta 22/enero/2007



- PROFECO, Procuraduría Federal del Consumidor

http://webapps.profeco.gob.mx/verificacion/gasolina/gasolinerias01_copia_reb24.asp

Consulta 23/enero/2007

- Unidad de Acceso a la Información. Guanajuato Transparente.

<http://transparencia.guanajuato.gob.mx/portals/publico/archivos/200604061237280.TIP-01364-00%20ANEXO%202.pdf>

Consulta 23/enero/2007

- Petróleos Mexicanos

<http://www.pemex.com>

Consulta del 1/dic/2006 al 23/ene/2007

- PEMEX Refinación.

<http://www.ref.pemex.com/>

- Gobierno del Estado de Guanajuato, Irapuato.

www.irapuato.gob.mx

22 de enero de 2007