

21,  
2ej



**UNIVERSIDAD NACIONAL AUTONOMA  
DE MEXICO**

---

**FACULTAD DE ESTUDIOS SUPERIORES  
CUAUTITLAN**

**“TELEFONIA DIGITAL Y RDSI  
TERMINALES EN LA RDSI”**

270034

**TRABAJO DE SEMINARIO  
QUE PARA OBTENER EL TITULO DE  
INGENIERO MECANICO ELECTRICISTA  
PRESENTA:  
EDGAR DAVID GALLEGOS MENDIOLA  
ASESOR: ING. JOSE LUIS RIVERA LOPEZ**

**CUAUTITLAN IZCALLI, EDO. DE MEXICO**

**1999**

**TESIS CON  
FALLA DE ORIGEN**



Universidad Nacional  
Autónoma de México

Dirección General de Bibliotecas de la UNAM

**Biblioteca Central**



**UNAM – Dirección General de Bibliotecas**  
**Tesis Digitales**  
**Restricciones de uso**

**DERECHOS RESERVADOS ©**  
**PROHIBIDA SU REPRODUCCIÓN TOTAL O PARCIAL**

Todo el material contenido en esta tesis esta protegido por la Ley Federal del Derecho de Autor (LFDA) de los Estados Unidos Mexicanos (México).

El uso de imágenes, fragmentos de videos, y demás material que sea objeto de protección de los derechos de autor, será exclusivamente para fines educativos e informativos y deberá citar la fuente donde la obtuvo mencionando el autor o autores. Cualquier uso distinto como el lucro, reproducción, edición o modificación, será perseguido y sancionado por el respectivo titular de los Derechos de Autor.



UNIVERSIDAD NACIONAL  
AUTÓNOMA DE  
MÉXICO

FACULTAD DE ESTUDIOS SUPERIORES CUAUTITLÁN  
UNIDAD DE LA ADMINISTRACIÓN ESCOLAR  
DEPARTAMENTO DE EXÁMENES PROFESIONALES

FACULTAD DE ESTUDIOS SUPERIORES  
CUAUTITLÁN

DR. JUAN ANTONIO MONTARAZ CRESPO  
DIRECTOR DE LA FES-CUAUTITLÁN  
PRESENTE.

DEPARTAMENTO DE  
EXÁMENES PROFESIONALES

AT'N: Q. MA. DEL CARMEN GARCIA MIJARES  
Jefe del Departamento de Exámenes  
Profesionales de la FES-C.

Con base en el art. 51 del Reglamento de Exámenes Profesionales de la FES-Cuautitlán, nos permitimos comunicar a usted que revisamos el Trabajo de Seminario:

Telefonía Digital y RDSI  
Terminales en la RDSI

que presenta el pasante: Edgar David Gallegos Mendiola,  
con número de cuenta: 9460576-5 para obtener el Título de:  
Ingeniero Mecánico Electricista.

Considerando que dicho trabajo reúne los requisitos necesarios para ser discutido en el EXÁMEN PROFESIONAL correspondiente, otorgamos nuestro VISTO BUENO.

ATENTAMENTE.

"POR MI RAZA HABLARA EL ESPIRITU"

Cuautitlán Izcalli, Edo. de México, a 16 de Diciembre de 1998

MODULO:	PROFESOR:	FIRMA:
<u>I y III</u>	<u>Ing. José Luis Rivera López</u>	<u>[Firma]</u>
<u>II</u>	<u>Ing. Vicente Magaña González</u>	<u>[Firma]</u>
<u>IV</u>	<u>Ing. Blanca de la Peña Valencia</u>	<u>[Firma]</u>

A Mi Padre:

En memoria del gran ejemplo que me dejó, como hombre, como esposo, como padre y sobre todo como el mejor amigo que he tenido. Esperando que siempre me guíe y acompañe.

*EL único autógrafo digno de un hombre  
es el que deja escrito con sus obras  
José Martí*

A Mi Madre:

Como una pequeña muestra de agradecimiento de todo su amor y apoyo, con el cual pude lograr una de las metas más importantes en mi vida.

*Todo lo que soy, o espero ser,  
se lo debo al ángel de mi madre*  
Lincoln

A Mis Hermanos Beatriz y Francisco:

Agradeciendo su apoyo, esperando que este pequeño escatón les sirva de impulso para continuar con sus metas y poder concluir las.

*Saber leer es saber andar.  
Saber escribir es saber ascender.*  
José Martí

---

## PROLOGO

---

El siguiente trabajo pretende dar a conocer los diferentes tipos de interfaces y terminales, que serán utilizados para la diversidad de servicios que proporcionara al Red Digital de Servicios Integrados, tomando en cuenta los avances tecnológicos alcanzados hasta este momento.

El uso de las telecomunicaciones influye en los resultados de personas, ciudades, países y en general todas las actividades mundiales; se ha escogido la red telefónica, porque es la que cuenta con mayor infraestructura y es menos costosa su manutención.

El número de servicios y aplicaciones en las telecomunicaciones, ha crecido considerablemente; hasta el punto en que los servicios se han convertido en un factor fundamental de la vida cotidiana. La evolución tecnológica también ha tenido un papel importante en la formación de la telefonía digital, y en su evolución a la Red Digital de Servicios Integrados.

El cambio de la red actual, podrá tardar más de diez años, la primera etapa será la conversión de analógica a digital; la segunda etapa será evolucionar a una al Red Digital de Servicios Integrados. Todo esto lleva consigo un cambio en transmisión, medios de transmisión, terminales; así como también, el crecimiento de servicios existentes, la formación de nuevos servicios y la adición de servicios proporcionados por otros medios a la telefonía.

---

## INTRODUCCIÓN

---

La Red Digital de Servicios Integrados es una red publica de telecomunicaciones en continuo crecimiento y con una infraestructura flexible, diseñada para integrar voz, datos, vídeo, imágenes y otras aplicaciones. La RDSI se basa en 3 tipos de canales, estos canales no son como estabamos acostumbrados hilos individuales, sino caminos virtuales para los datos.

El primer canal es el canal de transporte o canal B (Bearer), estos canales B son canales transparentes de datos de 64Kbs en los que se coloca la información que puede ser por ejemplo, datos o voz en codificación PCM. Los canales B se interconectan de una forma muy similar a la que se establece una llamada telefónica.

El segundo tipo de canal es el canal de señalización común o canal D. Este canal tiene como función llevar toda la información de señalización utilizada entre la oficina telefónica central y el punto terminal del usuario, información tal como establecer conexiones, terminar conexiones, reportar el estatus, etc. Su velocidad depende del tipo de acceso, en un canal de acceso básico o BRI este opera a 16K y en un canal de acceso primario o PRI, el canal opera a 64Kbps. Este canal D también puede ser utilizado para datos de baja velocidad como X.25 a 9.6000 bps (Cuando se trata de enlaces primarios este canal D se utiliza únicamente para señalización y no es utilizado para datos X.25).



El tercer tipo de canal, son los canales de alta capacidad (Canales H), este canal es un canal especial de alta velocidad, diseñado principalmente para vídeo en tiempo real y no es aun común su uso. En este momento hay tres clases de canales H: o H0, opera a 384Kbps, o H1 a 1.536 Mbps y o H12 a 2.048 Mbps

Para entender mas a fondo RDSI se requiere examinar su uso de las 3 primeras capas del modelo de sistemas abiertos:

La capa uno, capa física incorpora las características físicas y eléctricas de la interface, necesarias para conectar el equipo terminal de RDSI al resto del circuito. El nivel uno define el transporte de todos los datos y señalización del cliente entre las instalaciones del mismo y la central telefónica local.

El nivel dos, es el nivel de enlace de datos, llamado en RDSI LAP D, este nivel es utilizado únicamente por el canal D, esta basado en el modelo HDLC, y provee un método de comunicaciones libres de error sobre los canales físicos. Los estándares para LAP D están definidos en la UIT Q.921.

El nivel tres es el nivel de red. Incluido en el nivel tres esta la información que necesitan los equipos en las instalaciones del usuario y los *commutadores telefónicos* para iniciar y terminar una conexión y para enviar información entre el equipo terminal de RDSI y la central telefónica.

Los estándares de nivel 3 están definidos por la UIT Q.931

La RDSI nace como reemplazo de la red de telefonía análoga y tiene dos grandes ramas, RDSI de banda angosta que provee servicios de baja velocidad desde 1.2 Kbps hasta 2.0 Mbps y RDSI de banda ancha, basada en la tecnología ATM para necesidades de alta velocidad desde 2 hasta 600 Mbps.

Dos características principales diferencian la red de servicios integrados de la red de telefonía tradicional y son:

- Es digital desde un punto de la conexión hasta el otro.
- Define un pequeño conjunto de protocolos estandarizados internacionalmente para que todos los equipos RDSI puedan utilizar el mismo tipo de conexión física.

Debido a que RDSI puede manejar múltiples servicios en una misma red, los suscriptores pueden llegar a reducir sus infraestructuras y costos de mantenimiento.

Para poder hacer uso de todos los servicios que proporciona la RDSI es necesario contar con las terminales que cumplan con los requisitos mínimos indispensables para un buen desempeño de estos servicios, sin mermar la calidad de los mismos; es por consiguiente que se debe de tener una buena instalación, que cubre interfaces, adaptadores, etc.; para cumplir con esta función.

Así mismo todas estas interfaces, y terminales deben cumplir un requisito de normas y protocolos para poder entablar comunicación con la RDSI.

## INDICE

Prologo	I
Introducción	II
Indice	V

### Capítulo I: TERMINALES RDSI

<b>I.1 TERMINALES Y TELESERVICIOS</b>	<b>1</b>
1.1.1 EL PAPEL DE LAS TERMINALES EN LA PROVISIÓN DE UN TELESERVICIO	1
1.1.2 SERVICIOS BASADOS EN ADAPTADORES	2
1.1.3 LAS TERMINALES RDSI	3
1.1.4 EL CONCEPTO DE COMPATIBILIDAD	4
<b>I.2 ADAPTADORES DE TERMINAL</b>	<b>5</b>
1.2.1 EL PROBLEMA DEL ADAPTADOR DE TERMINAL	9
1.2.2 ADAPTADOR DE TERMINAL X.21	11
1.2.3 ADAPTADOR DE TERMINAL X.20BIS, X.21BIS, Y SERIE V	13
1.2.4 ADAPTADOR DE TERMINAL X.25	14
<b>I.3 TERMINALES TELEFÓNICAS</b>	<b>17</b>
1.3.1 LAS CARACTERÍSTICAS DISTINTIVAS DE LA TELEFONÍA RDSI	17
1.3.1.1 La estructura de la interface S	17
1.3.1.2 La estructura de las instalaciones	17
1.3.1.3 El protocolo de comunicación	17
1.3.1.4 Los servicios suplementarios	18
1.3.2 LOS SERVICIOS TELEFÓNICOS DE LA RDSI	18
1.3.2.1 El servicio básico	18
1.3.2.2 Servicios suplementarios específico de la telefonía	19
1.3.3 LA FUNCIÓN DE LAS TERMINALES	20
1.3.4 POSIBLES PERFECCIONAMIENTOS	23
1.3.5 OTROS SERVICIOS DE VOZ	25

<b>I.4 DOCUMENTACIÓN DE TERMINALES</b>	<b>27</b>
<b>I.4.1 LOS BENEFICIOS DE LOS SERVICIOS DOCUMENTADOS DE LA RDSI</b>	<b>27</b>
<b>I.4.2 EL SERVICIO DE TELETEX</b>	<b>28</b>
<b>I.4.3 EL SERVICIO DEL FAX Y EL MODO MIXTO DE TELETEX</b>	<b>30</b>
<b>I.5 LAS TERMINALES DE IMAGEN EN LA RDSI</b>	<b>31</b>
<b>I.5.1 DESARROLLO DE LOS SERVICIOS DE LA IMAGEN</b>	<b>31</b>
<b>I.6 TERMINALES DE TELEACCION DE RDSI</b>	<b>32</b>
<b>I.7 TERMINALES MULTIMEDIA</b>	<b>33</b>
<b>I.7.1 EJEMPLOS DE TERMINALES MULTIMEDIA</b>	<b>34</b>
<b>I.7.2 USO DE COMPUTADORAS</b>	<b>34</b>

**Capitulo II: INSTALACIONES DE USUARIO RDSI**

<b>II.1 INSTALACIONES EXISTENTES</b>	<b>37</b>
<b>II.2 DIGITALIZACIÓN DE LAS INSTALACIONES</b>	<b>38</b>
<b>II.3 MULTISERVICIOS DE COMUNICACIÓN PRIVADA</b>	<b>38</b>
<b>II.3.1 FUNCIÓN DE LA CENTRAL TELEFÓNICA PRIVADA</b>	<b>39</b>
II.3.1.1 Comunicación de voz	39
II.3.1.2 Comunicación entre equipos de datos	40
<b>II.3.2 ESTABLECIMIENTO DE MULTISERVICIOS DE COMUNICACIÓN</b>	<b>41</b>
<b>II.4 APLICACIÓN DE INTERFACES RDSI</b>	<b>41</b>
<b>II.4.2 INTERFACE DE TERMINAL</b>	<b>43</b>
II.4.2.1 Interfaces analógicas	43
II.4.2.2 Interface de datos	44
II.4.2.3 Interfaces de Multiservicio	44
<b>II.5 USO DE LOS PROTOCOLOS DE RDSI</b>	<b>47</b>
<b>II.5.1. SERVICIOS SUPLEMENTARIOS PROPORCIONADOS POR LA RDSI</b>	<b>47</b>
II.5.1.1 Servicio de llamada directa	47
II.5.1.2 Identidad de transferencia de terminal	48

II.5.1.3 Presentación sistemática de la llamada	48
II.5.1.4 Traslado de información de extremo a extremo	48
II.5.1.5 Diversidad	49
<b>II.5.2 SERVICIOS SUPLEMENTARIOS PROPORCIONADOS EN INSTALACIONES DE LA RED PÚBLICA</b>	<b>49</b>
II.5.2.1 La mejora de eficiencia de la llamado	50
II.5.2.2 Acceso de extensión a los servicios de PABX	50
<b>II.5.3 ORGANIZACIÓN DE LOS PROTOCOLOS DE RDSI</b>	<b>50</b>
<b>II.6 REDES PRIVADAS</b>	<b>51</b>
II.6.1 OPCIONES TÉCNICAS	51
II.6.2 PERSPECTIVAS PROPORCIONADAS POR LA SEÑALIZACIÓN POR CANAL COMÚN	52
<b>II.7 INTERFACE ENTRE EL PABX Y EQUIPO DE COMPUTADORA</b>	<b>53</b>
II.7.1 LAS INTERFACES S0 Y S2	53
II.7.2 CARACTERÍSTICAS TÉCNICAS	55
II.7.3 OTRAS ALTERNATIVAS	56
II.7.4 EL VALOR DE LA ESTANDARIZACIÓN.	57
<b>ANEXOS: Recomendaciones de la UIT</b>	<b>64</b>
<b>CONCLUSIONES</b>	<b>66</b>

---

**CAPITULO I**  
**TERMINALES RDSI**

---

**I.1 TERMINALES Y TELESERVICIOS**

Las terminales RDSI dan la definición final al cuadro que el usuario tendrá de cualquier aplicación y por consiguiente hará una contribución significativa a su éxito o fracaso. En un extremo las aplicaciones potenciales seguras, pueden permanecer inaccesibles debido a una falta de terminales convenientes. Más frecuentemente, la realización real de una terminal puede limitar la actuación a un subconjunto de los medios completos proporcionado por la red o por el teleservicio normal.

Quando esto es posible, se hacen esfuerzos para asegurar la compatibilidad del nuevo servicio con un servicio ya existente que posee una población establecida de terminales; esta precaución tendrá un efecto importante en la definición del teleservicio así como en las opciones de aplicación para las terminales.

**I.1.1 EL PAPEL DE LAS TERMINALES EN LA PROVISIÓN DE UN TELESERVICIO**

Un teleservicio es un conjunto de normas apuntado a unificar información encima de un rango consistente de aplicaciones, haciendo uso de recursos de la red, así como funciones que residen en las terminales. Sin embargo, está equivocado el igualar la terminal con el teleservicio. De hecho, un teleservicio no define a una terminal pero una familia de terminales obedecen las reglas del teleservicio. Estas terminales pueden ser diferenciadas por sus capacidades reales para manejar todas las opciones del teleservicio o por la

## TERMINALES RDSI

versatilidad de sus capacidades locales y sus interfaces del diálogo.

Es más, ciertas terminales pueden ser convenientes para llevar a cabo una variedad de teleservicios, posiblemente al mismo tiempo. Así mismo, ciertas aplicaciones pueden unir varios teleservicios y estos asociar terminales estableciendo "la comunicación en paralelo".

### I.1.2 SERVICIOS BASADOS EN ADAPTADORES

En los primeros años de su funcionamiento comercial la RDSI se basará grandemente en el sistema existente de terminales y se proporcionará los adaptadores de conexión que depende de la interface específica de terminal que se denota R en la terminología de la RDSI.

Se acepta que esta función no se lleve a cabo por la red pública que entrega sólo las interfaces T de la RDSI. Es por consiguiente la instalación privada que llevará a cabo las adaptaciones. Hay dos posibilidades.

- (1) Los TR2 realizan esta función proporcionando diferentes interfaces R de recepción
- (2) El adaptador de la interface se lleva fuera de la capa de la terminal por un adaptador de terminal (AT).

El primero es la responsabilidad de fabricantes de la instalación privada y se usará ampliamente. Sin embargo, la segunda solución tiene más flexibilidad y favores al desarrollo de instalaciones privadas con interfaces S.

## TERMINALES RDSI

En el plan de un AT es deseable satisfacer dos objetivos complementarios.

- (a) El primer objetivo es proporcionar equipo que permita la reanudación inmediata de una aplicación existente por lo menos con actuaciones equivalentes a aquéllos producido por la red de comunicación anterior.
- (b) El segundo objetivo es aprovecharse de las ventajas proporcionadas por la RDSI aunque la terminal de recepción no se diseñó para eso y presenta limitaciones severas a las capacidades del intercambio de la interface R.

### I.1.3 LAS TERMINALES RDSI

La interface de terminal R del AT tiene límites intrínsecos obvios.

- (1) Una falta flagrante de optimización del hardware
- (2) Una incapacidad para explotar el poder de los canales y la señalización de la RDSI

Estas consideraciones serán las causas principales para el desarrollo de terminales de RDSI que aseguren la continuación de servicios que se siguen extendiendo.

Por supuesto, el itinerario para la aparición de terminales RDSI será gobernado grandemente por las necesidades reales expresadas por los usuarios. La fase inicial no puede ser basada en una red de usuarios o servidores de la generación precedida y debe aprovecharse de las oportunidades del momento, en particular el desarrollo explosivo de tecnologías de información en el mundo profesional.



### I.1.4 EL CONCEPTO DE COMPATIBILIDAD

El concepto de compatibilidad es uno de los objetivos más ambiciosos de los fabricantes de las normas. Su significado profundo es garantizar un nivel adecuado de uniformidad entre las terminales hechas por fabricantes diferentes para que estas terminales puedan conectarse de cualquier manera en cualquier tipo de instalación de RDSI y así proporcionen un servicio de la telecomunicación idéntico. De hecho, el concepto de compatibilidad asume la existencia de cobertura de las normas standard ISO que involucran el servicio de telecomunicación.

Además, el concepto de compatibilidad tiene la limitante que ninguna norma puede ser engañada.

- (1) Es probable que durante mucho tiempo, si no siempre, las actuaciones proporcionadas por las redes públicas serán menos desarrolladas que aquéllas proporcionados por instalaciones privadas complejas, en particular lo que concierne a servicios suplementarios.
- (2) La identidad de protocolos del teleservicio necesariamente no significa identidad de aplicación algunas de éstas funciones de aplicación pueden limitar la atracción real del concepto.

### I.2 ADAPTADORES DE TERMINAL

Hay tantos tipos de AT como interfaces de acceso clásicas para las redes actuales. La función primaria de cada AT es por consiguiente proporcionar interconexión a la red o redes que apoyan la interface. La UIT ha determinado el protocolo que corresponde a cada interface especificado por una recomendación internacional:

- 1.461 para las terminales con interfaces X.21 y X.21 bis (redes públicas de conmutación);
- 1.462 para las terminales con interfaces X.25 (redes públicas de conmutación de empaquetamiento);
- 1.463 para las terminales de la serie de V, estos días usados junto con los módems.

Aparte de estas recomendaciones que se restringen a las interfaces con redes de datos, otro adaptador es requerido para jugar una parte importante en la apertura de fase de la RDSI: el adaptador entre una interface analógica clásica y una interface RDSI. Este adaptador, llamado A/S, permite la conexión vía una interface S a la RDSI de varias terminales actuales que trabajan en línea con la red telefónica analógica así como terminales que usan líneas de banda base especializadas. Desde la interface analógica para acceso a la red del teléfono nunca ha estado sujeto a regularización internacional, este AT es cubierto por especificaciones nacionales.

## TERMINALES RDSI

Lo mismo también es en parte verdad para otros AT's que, aunque basado en recomendaciones internacionales, es influenciado fuertemente por las características nacionales de las redes de datos y por las características de la RDSI nacionales.

La figura 1 ilustra la arquitectura funcional de un adaptador A/S para una aplicación favorablemente generalizada. Debe notarse que éste es sólo un ejemplo y que, para este adaptador así como para los otros (X.21/S, X.25/S etc.), puede haber un gran número de versiones que se desarrollen para perfeccionar las aplicaciones específicas y posiblemente sólo proporcionar un subconjunto de las funciones del modelo más general.

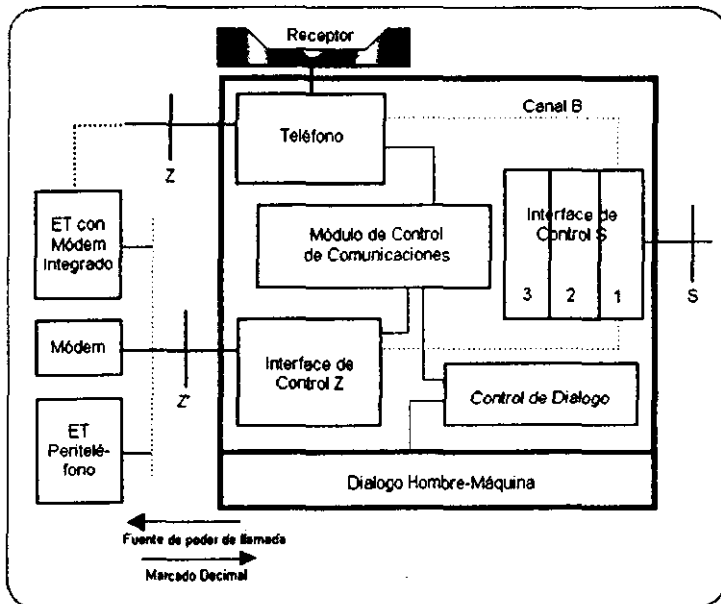


Figura 1: Diagrama funcional de un adaptador de A/S

La figura 1 muestra cinco módulos principales.

*Un módulo para interface de control S*, controla las capas 1 a 3 de la interface de RDSI. La capa 1 permite al canal B de comunicación ser seleccionado y dirigido al módulo del teléfono o al módulo para la interface Z de control. La capa 2 no necesita ninguna explicación. La capa 3 permite un servicio del portador del tipo de SCNTB en modo desvío de llamada establecido y puede controlar algunos servicios suplementarios considerados como útil para este tipo de AT.

*El módulo de interface de control Z*; proporciona una interface de par trenzado clásico analógico. En la dirección AT→Terminal el AT proporciona un suministro de poder que es similar a un intercambio analógico y restaura un tono de llamada clásico. En la dirección opuesta supervisa la conexión (señal de conexión) y es capaz grabar una señal clásica de llamada (decimal o DTMF), permitiendo la conexión de terminales así con capacidad de marcación.

*El módulo de control de comunicación* vigila el estado de la terminal y decide qué acción tomar basándose en las demandas de los módulos periféricos. Estas acciones están en el primer caso controladas por el hecho de que la terminal está en modo de mono comunicación. Sin embargo para manejar las aplicaciones clásicas de establecer comunicaciones de datos en modo manual, es necesario hacer que el AT realice una función que es esencialmente equivalente a la de un teléfono simplificado.

## TERMINALES RDSI

*El módulo telefónico* debe su existencia al módulo anterior, contiene varias funciones de telefonía digital básica. También tiene un acceso analógico externo secundario, denotado en la figura como Z', proyectado para ser conectado al enchufe de la recepción de terminales que pueden usarse en modo manual y donde clásicamente un terminal telefónica ordinaria se conectaría.

Finalmente, *el módulo del dialogo* dirige los intercambios con el usuario durante el establecimiento y termino de las comunicaciones y se usa para la aplicación de los pocos servicios suplementarios adoptados. Contiene un teclado y una pantalla. También permite a la información general ser introducida como subdirecciones, teleservicio, y contestar por modo manual o automático, etc.

En recientes años el esfuerzo considerable ha entrado en el desarrollo de especificaciones para la conversión de los tipos más importantes de equipo terminal de datos no RDSI (ETD), aquéllos cuyas características de comunicaciones han sido regularizadas previamente por la UIT. El estado actual de este trabajo es resumido en seis recomendaciones de la UIT.

- 1.461 (X.30) aplica al adaptador síncrono y asíncrono de ETD's basado en Recomendaciones X.21, X.21bis, y X.20bis para el uso sobre redes de datos de circuitos de conmutación.
- 1.462 (X.31) cubre ETD's síncronos que operan en modo de paquetes de acuerdo a la Recomendación X.25.

## TERMINALES RDSI

- Las terminales con interfaces de tipo de la serie V que utilizan un módem para el funcionamiento en la red telefónica pública conmutada, esta consideradas en 1.463 (V.110) e 1.465 (V. 120).
- Las dos siguientes recomendaciones, 1.460 e 1.464 conciernen a varios aspectos de problemas de adaptación de terminales comunes a todos los tipos de terminales

### I.2.1 EL PROBLEMA DEL ADAPTADOR DE TERMINAL

Nosotros podemos formular el problema del adaptador de terminal en los términos de la configuración de referencia de acceso del subscriptor, una parte se reproduce en la Figura 2. El equipo terminal es representado por el grupo funcional ET2 que lo une con el grupo funcional del adaptador de terminal AT vía el punto de referencia R. En el lado de la red el AT conforme a las especificaciones estándares de la RDSI, para que la combinación de ET2 y AT sea equivalente a los equipos funcionales ET1 y las interfaces actuales tipo S o T del lado de la red.

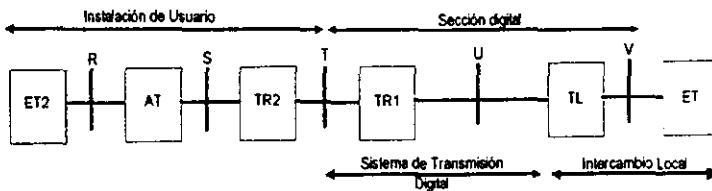
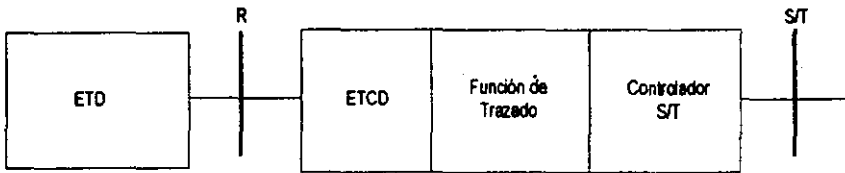


Figura 2: Configuración de Referencia del Adaptador de Terminal

## TERMINALES RDSI

De un punto de vista menos abstracto, esta configuración de la referencia puede extenderse en el modelo mostrado en la Figura 3. Aquí el grupo funcional ET2 esta contenido en un ETD con el que actúa reciprocamente un grupo funcional de terminal de red no-RDSI que contiene un ETCD dentro del AT. Una función de trazo en el AT convierte estas interacciones en las interacciones equivalentes entre el control de S/T y un TR2, TR1 o ET por los puntos de referencia S o T.



*Figura 3: Componentes del adaptador de Terminal*

Para asegurar la compatibilidad completa, la función de trazo debe proporcionar una conversión de todas las interacciones físicas y lógicas pertinentes que se llevan a cabo entre el ETD y el ETCD en las interacciones equivalentes sobre los puntos de referencia S o T.

La capa 1 tiene relación con todos los aspectos físicos entre el ETD y ETCD son convertidos por la función de trazo del AT en la capa 1 del acceso básico o estructuras de primer acceso. Ambos usan intercambio de datos y de información de control entre el ETD y el ETCD en una la capa 1 de acuerdo a las Recomendaciones de la UIT 1.430 o 1.431, con datos del usuario en el canal B o canal D para flujo y control de flujo de datos en el canal D.

## TERMINALES RDSI

En la capa 2 la conversión se aplica a las funciones normales de control de la capa de enlace de datos. Estos controlan las interacciones llevadas a cabo en el canal D y se trazan del protocolo ETD al ETCD.

En la capa 3 las funciones de control de Ramada llevadas a cabo entre ETD y ETCD son convertidas al protocolo 1.451 del canal D. Incluidos aquí el establecimiento, operación, y funciones de liberación de llamadas sobre medios de conmutación de circuitos y conmutación de paquetes de la RDSI.

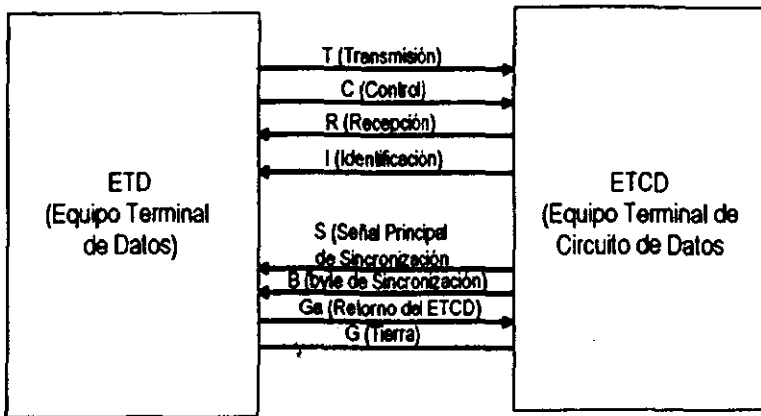
### 1.2.2 ADAPTADOR DE TERMINAL X.21

Es una interface estándar que ha recibido mayo atención por parte de la industria, aunque su implementación no es tan extensa como otro tipo de interfaces. El estándar se publicó por primera vez en 1972, y fue mejorado sucesivamente en 1976, 1980 y 1984. El X.21 utiliza un conector de 15 patitas. Los circuitos se encuentran definidos en el documento 4903 de ISO.

Para entender los principios involucrados en la conversión de los procedimientos del X.21 para el control de conexión por conmutación de circuitos del protocolo 1.451 del canal D, es necesario considerar brevemente la relación entre el ETD y el ETCD por el punto de referencia R según las especificaciones de la interface X.21.



## TERMINALES RDSI



*Figura 4: Circuitos de interfaz X.21*

Como se muestra en la figura 4, físicamente la interfaz entre el ETD y el ETCD consiste en cuatro circuitos de comandos, etiquetados como Transmitir M y Control (C) en la dirección ETD a ETCD y Recibir (R) e Indicación T en la dirección ETCD a ETD. Además, dos circuitos de sincronización se proporcionan en la dirección ETCD a ETD, uno para la señal primaria de sincronización (S) y el otro para el Byte sincronización (B). Eléctricamente estos seis circuitos son equilibrados y conforman a las especificaciones de la UIT Recomendación X.27. Junto con la señal de tierra G y el retorno común del ETD, Ga.

Lógicamente la interfaz puede existir en uno de cuatro fases distintas, conocido como inmóvil, control de llamada, transferencia de datos y liberación. Dentro de cada fase la interfaz en un momento particular está en uno de varios estados, con un estado específico determinado por la combinación de señales llevadas por los circuitos T, C, R, I.

### 1.2.3 ADAPTADOR DE TERMINAL X.20BIS, X.21BIS, Y SERIE V

Nosotros tenemos en cuenta el problema de adaptación para el tipo de terminal que normalmente un dispositivo de conversión de señal como un módem con el propósito de transmitir datos por la red pública de datos o de telefonía conmutada. Tales terminales operan en una amplia gama de velocidades síncronas y asíncronas de datos y utilizan diferentes configuraciones de la interface DTE-a-DCE.

El estado actual de desarrollo de este adaptador de terminal es resumido en las Recomendaciones 1.461 (X.30) e 1.463 (V.110) de la UIT. Ahora las técnicas de conversión de velocidades de datos han sido completamente especificadas.

Generalmente la conexión entre el ETD y el ETCD por una interface X.20bis, X.21bis, o la interface de la serie V es proporcionada por un juego de circuitos cuya nomenclatura y las características funcionales se especifican en las Recomendación V.24 de la UIT. Dependiendo del ETD particular y ETCD, los subconjuntos diferentes de los circuitos V.24 pueden estar presentes en diferentes interfaces.

Hasta donde el adaptador de interface esta involucrado es al punto de referencia S/T, los circuitos más pertinentes se listan en la Tabla 1. Estos circuitos 103, 105, 108/1, y 108/2 son usados en la dirección ETD a ETCD, mientras los circuitos restantes funcionan en la dirección opuesta. Los circuitos son distinguidos como circuitos de datos (103 y 104), circuitos de control (105 a 109, y 125), y circuitos de sincronización (114 y 115).

No.	Descripción
103	Transmitir Datos
104	Recibir Datos
105	Solicitud para mandar
106	Listo para mandar
107	Datos listos
108/1	Conectar datos a la línea
108/2	Terminal de datos lista
109	Detector de señal de la línea del canal de datos
114	Transmisor de señal primaria de sincronización (Fuente ETCD)
115	Receptor de señal primaria de sincronización (Fuente ETCD)
125	Indicador de llamada

*Tabla 1 : Circuitos de la interface V.24*

Para las velocidades de los datos menores o iguales a 19.2 Kbit/s, las propiedades eléctricas de los circuitos anteriores conforman a las especificaciones de las Recomendación V.28 de la UIT. Ellos terminan en un conector especificado en ISO 2110. Para las velocidades de los datos más de 19.2 Kbit/s, los receptores y generadores de todos los datos y circuitos de sincronización son como lo especifica en la Recomendación V.11 la UIT. Los circuitos de control por otro lado, pueden conformar a la V.11 o V.10, el conector en este caso se especifica en la ISO 4902.

#### I.2.4 ADAPTADOR DE TERMINAL X.25

En 1974, el UIT emitió el primer borrador de X.25 (el "Libro Gris"). Este original sería revisado en 1976, 1978 y 1980, y de nuevo en 1984, para dar lugar al texto definitivo,

## TERMINALES RDSI

el "Libro Rojo", publicado en 1985. Desde aquel 1974, X-25 ha ido ampliándose e incorporando numerosas opciones, servicios y funciones. En la actualidad, el X.25 es la norma de interfaz orientada al usuario de mayor difusión en las redes de paquetes de gran cobertura.

Las redes de paquetes y las estaciones de usuario han de disponer de mecanismos de control que les permitan interconectarse. Quizá el más importante de estos mecanismos, sea el control de flujo, que sirve para limitar la afluencia de tráfico procedente de los usuarios, evitando así la congestión de la red. También el ETD ha de controlar el flujo que le llega desde la red. Además de ello, tanto los ETD como la propia red han de poseer procedimientos de control de errores que garanticen la recepción correcta de todo el tráfico. El X.25 proporciona estas funciones de control de flujo y de errores.

Las redes utilizan la norma X.25 para establecer los procedimientos mediante los cuales dos ETD que trabajan en modo paquete se comunican a través de la red. En efecto, en X.25 se definen las dos sesiones de los ETD con sus respectivos ETCD. La idea que subyace en este estándar consiste en proporcionar procedimientos comunes de establecimiento de sesión e intercambio de datos entre un ETD y una red de paquetes (ETCD). Entre estos procedimientos se encuentran funciones como las siguientes: identificación de paquetes procedentes de ordenadores y terminales concretos, asentimiento de paquetes, rechazo de paquetes, recuperación de errores y control de flujo.

La recomendación X.25 para el nivel de paquete coincide con una de las

## TERMINALES RDSI

recomendaciones del tercer nivel ISO. En realidad, X.25 abarca el tercer nivel y también los dos niveles más bajos. La interfaz de nivel físico recomendado entre ETD y el ETCD es el X.21. El X.25 asume que el nivel físico X.21 mantiene activados los circuitos T (transmisión) y R(recepción) durante el intercambio de paquetes. Asume, también, que el X.21 se encuentra en estado 13S (enviar datos), 13R (recibir datos) o 13 (transferencia de datos). Supone también que los canales C (control) e I (indicación) de Y-21 están activados. Con esta última premisa, el X.25 utiliza al interfaz X.21 que une el ETD y el ETCD como un "conducto de paquetes", en el cual los paquetes fluyen por las líneas de transmisión M y de recepción (R).

Teniendo en cuenta que en muchos países la interface X.21 no está muy extendida, X.25 tiene prevista la utilización de la interface física X.21 bis, RS-232-C. El sufijo bis indica que se trata de una segunda opción del estándar recomendado, aunque de hecho X.21 bis y X.21 no se parecen mucho. Tanto RS-232-C como X.21 bis utilizan las asignaciones de circuitos V.24 de la UIT. En RS-232 los circuitos se identifican mediante dos letras (ej. BA), mientras que en la notación de V.24 cada circuito se nombra con tres cifras (ej., 103).

Para poder utilizar estas interfaces, X.25 exige que los circuitos 105 (CA), 106 (CD), 107 (CC), 108.2 (CD) y 109(CF) estén activados. Los datos se intercambian a través de los circuitos 103(BA) y 104(BB). Si estos circuitos están desactivados, X.25 supondrá que el nivel físico se encuentra inactivo, y ninguno de los niveles superiores (como el nivel de enlace LAPB o el de red X.25) funcionará. Aunque no esté indicado de forma explícita, las redes X.25 pueden trabajar con otras normas de nivel físico (como RS-499, 6 V.35).

### **I.3 TERMINALES TELEFÓNICAS**

#### **I.3.1 LAS CARACTERÍSTICAS DISTINTIVAS DE LA TELEFONÍA RDSI**

Aunque fundamentalmente equivale en su objetivo primario de comunicación del discurso interpersonal, la telefonía RDSI difiere en mucho respecto del servicio tradicional proporcionado por redes analógicas. Estas diferencias son debidas a cuatro factores principales: la estructura de la interface S, la estructura de las instalaciones de RDSI, el protocolo de señalización y los medios de servicio asociados.

##### *1.3.1.1 La estructura de la interface S*

La interface S proporciona dos canales B y un canal D; esto no sólo permite hacer uso de un canal B encauzar en el modo no transparente para las necesidades de telefonía básica pero también para usar un canal, o incluso dos canales, en modo transparente para las aplicaciones combinadas.

##### *1.3.1.2 La estructura de las instalaciones*

En virtud del concepto de compatibilidad, la misma terminal puede necesitar ser conectada a diferentes configuraciones de terminal que varían de una instalación simple que consiste en un búx pasivo a través de baja capacidad y las instalaciones inteligentes a PABX's de gran potencia.

##### *1.3.1.3 El protocolo de comunicación*

Comparado con las capacidades señaladas de terminales analógicas, el protocolo D puede considerarse sin cualquier exageración como revolucionario. Permite:

- (a) Las instalaciones de multiterminal complejas a través de sus capacidades al acceso de la red,
- (b) Las conexiones del bus en varias ramas de la instalación o terminales capaz de controlar varias comunicaciones al mismo tiempo a través de sus capacidades a la interface S;
- (c) Intercambios que van más allá del armazón estricto de la señalización, como información de la red al destino del usuario o la información de usuario-a-usuario que se transfiere a través de su versatilidad de mensajes.

### *1.3.1.4 Los servicios suplementarios*

La gran variedad de servicios suplementarios de la RDSI están en primera instancia en beneficios de servicios de telefonía RDSI. Estos servicios suplementarios pueden ser obtenidos por la red pública o por la red privada (TR2). Ellos se apuntan a simplificar el uso de terminales y da información al usuario o a los manejadores de periodo de espera para comunicaciones o situaciones cuando no hay nadie para recibir una llamada.

## 1.3.2 LOS SERVICIOS TELEFÓNICOS DE LA RDSI

### *1.3.2.1 El servicio básico*

El servicio básico consiste en lo siguiente.

- (1) El establecimiento de comunicación bidireccional en un canal B que usa el SCNTB servicio portador del tipo de voz.
- (2) Codificando y decodificando las señales de voz de acuerdo con la Recom. G.71X

- (3) La transformación de la electroacústica de estas señales en un receptor clásico.
- (4) El suministro de energía de la terminal entera vía la interface S.

*1.3.2.2 Servicios suplementarios específico de la telefonía*

*Estos medios pueden ser divididos en cinco grupos principales.*

- (1) Los servicios suplementarios son dirigidos a simplificar o mejorar el uso de la terminal durante una comunicación simple.
- (2) Los servicios suplementarios que proveen situaciones de comunicación que generan un periodo de espera para la comunicación.
- (3) Los servicios suplementarios apuntaron a mejorar situaciones durante que, el usuario está ausente.
- (4) Los servicios suplementarios obteniendo o transfiriendo información adicional relacionada con la comunicación.
- (5) Finalmente, alguna mentira de servidos suplementaria fuera de esta clasificación: la ocultación de identidad de la visita, identificación de llamadas malévolas y llamadas de la conferencia.

Un examen exhaustivo de esta lista muestras que algunos servicios suplementarios no son fundamentalmente nuevos y ya son proporcionados a través de ciertos intercambios privados; la novedad queda en su extensión a la red pública y los pone a la disposición de todos los usuarios de RDSI.



1.3.3 LA FUNCIÓN DE LAS TERMINALES

La figura 5 muestra el diagrama funcional de una terminal telefónica RDSI.

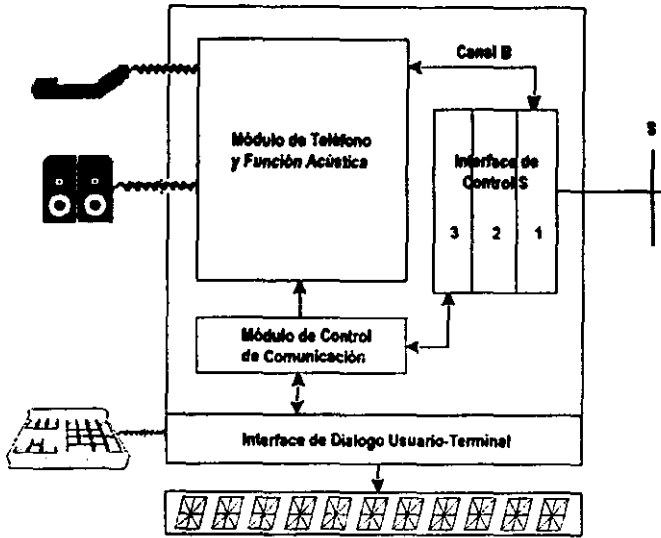


Figura 5 : Descripción funcional de una terminal telefónica RDSI

El módulo de control de interface S. controla las capas 1-3 de acuerdo con las Recomendaciones 1.430, 1.441 y 1.451. dependiendo de las necesidades específicas del servido telefónico de la RDSI. La capa 1 suministra a todas las terminales la energía disponible para la interface. El sistema del suministro también puede ser responsable por ahorrar ciertas memorias que guardan parámetros de la configuración de las terminales. La capa 2 posee un mecanismo que controla la asignación dinámica del ETI de la terminal. La capa 3 es responsable por establecer el SCNTB del servido portador así como la aplicación

o los servicios suplementarios seleccionados.

*El módulo responsable para el teléfono y la función acústica:* las funciones acústicas involucran la codificación y decodificación de las señales de voz así como su transformación del nivel electroacústico al nivel de la terminal y altavoz (sí existe). El traslado de éstas funciones de codificación dan resultados terminales en la mejora significativa en la calidad de las señales de voz. Aparte de estos funcionamientos en las señales de voz, este módulo es responsable para la generación de varias señales acústicas. Esto se aplica a ciertos tonos que, en contraste con redes analógicas, debe generarse en la terminal.

*El módulo de dialogo de usuario-terminal:* en una terminal básica del que hace uso Grito los servicios otorgados por la RDSI, este módulo puede reducirse a un teclado clásico con aproximadamente 15 teclas y un sistema de software simple. Sin embargo, el uso de un número grande de servicios asume elaborar fuentes de dialogo que consisten en un despliegue alfanumérico y un teclado más completo bajo el mando de software amigable para el usuario para toda las capacidades de la terminal. Figuras 6 y 7 muestra dos arreglos propuestos para el diálogo del usuario-terminal que corresponde a dos soluciones basadas en principios muy diferente.

El primero es una ilustración de un "teclado de dialogo modificado" en el que se asignan dinámicamente ciertas teclas que usa un despliegue asociado que presenta el significado instantáneo de las teclas en texto. Las órdenes sólo pertinentes están disponibles

## TERMINALES RDSI

en cualquier momento y tienen presente el estado de comunicación de la terminal; este principio ilustra los importantes beneficios en términos de simplicidad de uso, claridad de órdenes y la capacidad para la evolución del diálogo sin involucrar la infraestructura del hardware. Sin embargo, es bastante caro. La Figura 7 muestra el "teclado combinado" principio del diálogo en el que las teclas están combinadas y tiene una etiqueta definida. La formación de una estrategia por el usuario (conjunto de órdenes dirigidas a un resultado simple o complejo) es obtenida combinando teclas que usan una "gramática" rudimentaria; la organización conveniente del teclado permite una velocidad muy alta de funcionamiento que se debe al desarrollo de estructuras automáticas inconscientes por el usuario. Esta velocidad es la ventaja principal de esta solución, aparte de su simplicidad considerable en términos de aplicación del hardware.

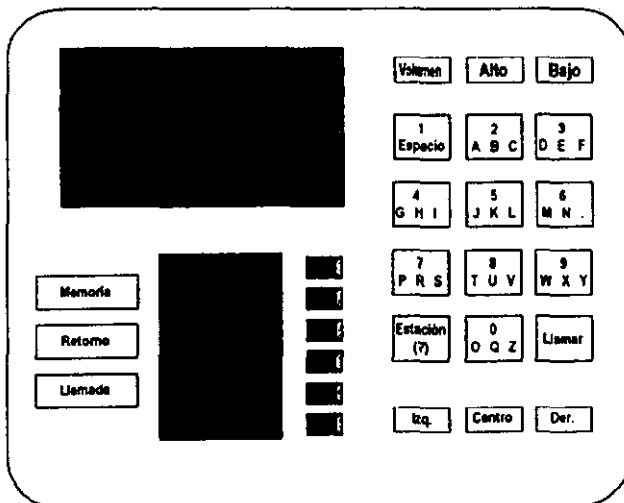


Figura 6: Dialogo Hombre-Máquina con teclas reconfigurables

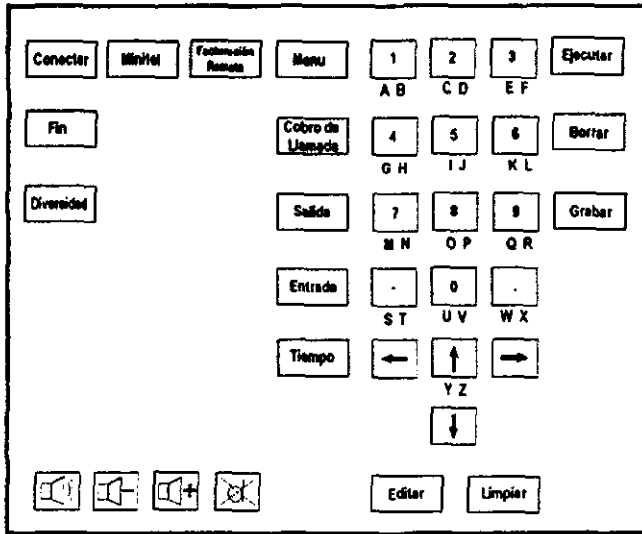


Figura 7: Dialogo Hombre-Máquina con teclas combinables

### 1.3.4 POSIBLES PERFECCIONAMIENTOS

Las nuevas capacidades ofrecidas por la RDSI a la telefonía no se limitan a los servicios previamente descritos. Un rango entero de nuevos servicios puede enfrentarse, llamado también "teléfono plus".

La primera posibilidad de perfeccionamiento es proporcionar a la terminal la facilidad de "manos-libres". Esta facilidad ya se ofrece en ciertos terminales del teléfono analógicos. Sin embargo, la calidad de las comunicaciones no es completamente satisfactoria y la complejidad adicional es relativamente grande. La telefonía digital tiene nuevas ventajas que hace posible enfrentar un uso más amplio de esta función.

## TERMINALES RDSI

- (a) Se transmiten señales en modo de cuatro-alambres del transductor al transductor, suprimiendo cualquier acoplamiento "eléctrico" a la terminal o nivel de la red. El único acoplamiento parásito restante es el acoplamiento acústico entre el micrófono y altavoz.
- (b) Desde que las señales de voz están disponibles en forma digital a esa terminal, vale la pena realizar una función de estabilización usando un procesamiento de señal digital; los algoritmos pueden reproducir las técnicas clásicas de ganancia de conmutación de terminales analógicas.

Un segundo tipo de ventaja de tomas de perfeccionamiento de las capacidades de las interfaces de RDSI para combinar un servicio de datos con la función del teléfono, proporcionando así un integró servicio de "Teléfono + datos". En una terminal combinando telefonía y datos, pueden comprenderse los niveles diferentes de acoplamiento entre estos dos medios de comunicación.

- (1) En el caso más simple el acoplamiento puede involucrar sólo las "capas más bajas". Además, cada uno de las dos aplicaciones guarda su autonomía para las capas superiores sin cualquier esfuerzo a la sinergia entre los medios de comunicación.
- (2) Otro acercamiento es imaginar servicios multimedia combinando íntimamente el servicio del teléfono con otro tipo de comunicación complementaria dentro de una terminal monolítica. Por encima de la red digital, se vuelve fácil la multiplexión de una sola señal en un solo canal B (transparente) sin sacrificar la calidad de cualquier servicio de teléfono o el servido de teletipo. Además, semejante servicio puede esperar

## TERMINALES RDSI

distribución solo extendida si su ergonomía permite funcionamiento simple comparable con eso del teléfono ordinario.

(3) Finalmente, puede ser atractivo unirse el intercambio de seriales de voz con aplicaciones de los datos del tipo de automatización de oficina, en particular combinando una terminal telefónica RDSI con una computadora personal. La penetración creciente de computadoras personales en el sector profesional es un fenómeno de importancia mayor. La computadora personal es un candidato claro por apoyar algunos de los nuevos servicios de RDSI. Además la telefonía, aun cuando ha sido una área técnica separada de la computación durante mucho tiempo, todavía es el servicio primario de la oficina y la integración de técnicas asociadas con telefonía digital abren completamente nuevas perspectivas.

### I.3.5 OTROS SERVICIOS DE VOZ

Los canales digitales proporcionados por la RDSI y las técnicas modernas para, proceso de señales de voz en forma digital pueden ser usados a través de otros servicios de la voz con tal de que ellos abandonen la ley clásica de decodificación de la red telefónica actual y por consiguiente la posibilidad de conexión inmediata con esta red. Hay desarrollo considerable en la actualidad en dos direcciones: *telefonía digital* de velocidad baja y la *telefonía de calidad alta*.

La telefonía de baja velocidad usa leyes más complejas de decodificación como la ley A o la ley  $\mu$  en ese orden para lograr una calidad satisfactoria de la conversación a

## TERMINALES RDSI

proporciones bajan que 64 Kbit/s, en práctica un submultiple de esta proporción (32 o 16 Kbit/s). Las técnicas más comunes se basan en la diferencia de los códigos adaptados como la predicción de señales. La reducción de la proporción tiene tres áreas de aplicación.

- (1) La telefonía móvil.
- (2) El uso de técnicas digitales en transmisión a los teléfonos móviles habilita mayor densidad de cobertura (usando códigos de 16 Kbit/s) y proporciona, en cuanto a los puntos de acceso de RDSI clásicos, mayor versatilidad de señales y una entrada a los servidos de datos.
- (3) Ahorrando circuitos entre la instalación de teléfonos privados, en particular comunicaciones a largas distancias entre establecimientos grandes; codificar es entonces la responsabilidad del PABX.
- (4) Finalmente, almacenamiento de señales de voz para manejo de servido comunicación público o privado.

La telefonía de alta calidad apunta a proporcionar un nivel de calidad muy superior al de ley A en un canal transparente de 64 Kbit/s, este aumento de calidad es resultado de ensanchar la banda de transmisión de 3100 Hz a 7 KHz. El principio de codificación adoptado por el CEPT se llama subbanda codificando. Divide la banda de frecuencia de 0 - 7 KHz en dos subbandas cada una de las cuales son usadas adaptando una técnica diferente y tiene asignado a él un cierto número de bits (S y 3) en la trama de 8 bits del canal global de 64 Kbit/s. Un nivel de muy alta calidad que la tradicional ley de codificación también es posible a 56 Kbit/s (codificando 5 + 2). Las aplicaciones involucran audioconferencias en

## TERMINALES RDSI

sus varias formas que van de instalaciones pesadas en un cuarto especializado, donde los 56 Kbit/s codificados pueden explotarse por intercambio de señales específicas para el servicio al mismo tiempo como la señal de voz o señales de datos (fax, impresión remota, escaseo lento de imágenes, etc.), a fin de proporcionar a la terminal de oficina un servicio más restringido pero más flexible.

### I.4 DOCUMENTACIÓN DE TERMINALES

Los servicios de documentación de telecomunicación están principalmente interesados con el documento más común en el mundo profesional -la hoja de papel A4- y los medios tradicionales de intercambio -el correo- y propone un suplente electrónico para estas herramientas clásicas. Ellos involucran dos tipos de servicio que eran inicialmente distintos pero que están tendiendo a unir como el resultado del uso de técnicas modernas: el servicio de texto teclado y servicios del fax. En vista de su importancia estos servicios se han regularizado extensamente, y se considera que los más urgentes son promovidos a la línea de teleservicios en la red RDSI.

#### I.4.1 LOS BENEFICIOS DE LOS SERVICIOS DOCUMENTADOS DE LA RDSI

Comparado con medios actuales proporcionados por los servicios de documentación por las redes, el RDSI tiene ciertos recursos que pueden dar un nuevo ímpetu a estos servicios, cualitativamente y cuantitativamente.

(a) En el nivel de calidad los procedimientos de codificación digital están principalmente superiores a las actuaciones de telecopiadoras analógicas para el servicio del fax. Sin



## TERMINALES RDSI

embargo, las resoluciones más altas (400 ppi (aproximadamente 16 puntos por el milímetro)) lleva a los volúmenes prohibitivos de información para las redes de baja velocidad.

- (b) En términos de velocidad, el canal B acelera la transferencia por un factor de 20-30. Así una página de fax se transmite en 10s y una página del texto en 0.25s. Esta velocidad es muy perceptible para los documentos largos o cuando es necesario transmitir a los varios destinatarios.
- (c) Finalmente, la solución de RDSI puede resultar más económica debido a la simplificación de la terminal (ningún módem), o debido al costo más bajo de acceso a la red (qué puede aceptar diferentes terminales y servicios) o porque la velocidad de primacías del intercambio a una reducción en el costo de comunicación.

### 1.4.2 EL SERVICIO DE TELETEX

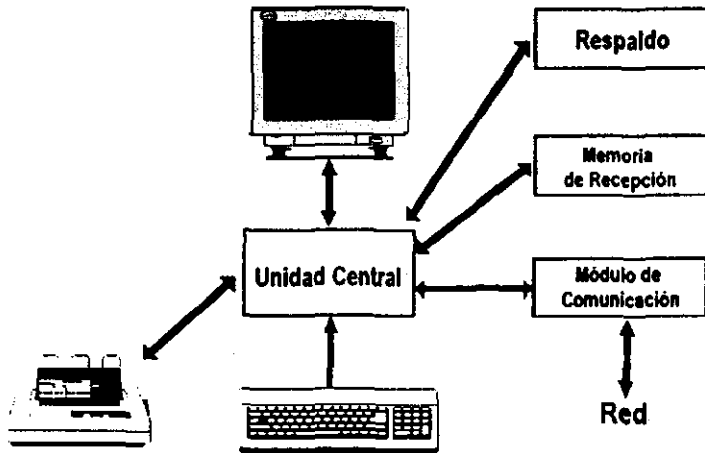
El servicio del teletex es el servicio del correo electrónico moderno para los documentos impresos. Se piensa progresivamente que reemplazara al servicio de telex clásico que es actualmente el servicio principal de la documentación con 1.5 millones de subscriptores a lo largo del mundo. Enfrentado con requisitos actuales para el intercambio del documento, el telex está limitado por ambos su transmisión (50 baudios) y su alfabeto restringido. El servicio de teletex, es definido por instituciones internacionales, y proporciona

- (a) Una proporción 20 veces más alto que el telex,
- (b) Un juego de alfabetos con una versatilidad comparable con el de procesadores de textos que en fiel extienden su uso a través de la red, y

## TERMINALES RDSI

- (c) Un servido completamente automatizado basó en traslado de información de la memoria a la memoria con activación automática de la terminal.

Esta terminal que tiene un sistema operativo multitarea puede transmitir o recibir documentos mientras permite al usuario continuar con su actividad local.



*Figura 8: Servicio de Teletex.- PSPDS: Servicio público de datos de conmutación de paquetes. STN: Red telefónica conmutada.*

Las Recomendaciones de la UIT que determinan el servicio del teletex (Figura 8) sobre la red telefónica y sobre las redes de datos en modo del circuito y en garantía de modo de paquete el enlace de máquinas hecho por diferentes fabricantes y operaciones en redes diferentes y así permite el desarrollo de servicios de valor-agregado.

## TERMINALES RDSI

El servicio teletex de RDSI no está exento de este requisito de principio de compatibilidad, y el objetivo principal del teleservicio que está determinándose actualmente es especificar la solución a ser llevada a cabo. Las capas superiores (4-7) del modelo OSI serán idénticas con los estándares de las capas para otras redes y evolucionará conjuntamente. Las capas más bajas (1-3) son específicas a la red RDSI. El servicio portador usado es del tipo de SCTB y la proporción de traslado de información es 64 Kbit/s. La opción de la interface X.25 para la capa 3 de transferencia de información protocolar garantiza el fácil enlace con las redes conmutación de paquete.

### 1.4.3 EL SERVICIO DEL FAX Y EL MODO MIXTO DE TELETEX

Como los servicios de texto, los servicios de fax han sufrido desarrollo considerable durante los recientes años; los sistemas analógicos de codificación (grupo I y ahora grupo II) han dado manera para la codificación digital (grupo III y finalmente grupo IV que es la codificación adoptada principalmente por la RDSI). La codificación grupo IV es una codificación intermedia que permite condensación muy alta pero asume una proporción del error muy baja en el línea digital. Esto es obtenido fácilmente usando un procedimiento del tipo de HDLC como LAP B o LAP D. El Grupo IV de máquinas que obedecen una jerarquía protocolar en capas ISO, y de principios de estandarización apuntando a un servido mixto que combina el teletex y fax que permiten el intercambio de documentos que contienen áreas de caracteres y gráficos. Esto no significa que todas las máquinas tienen disponible los medios definidos por la Recomendación T.73 pero algunos procedimientos permiten intercambiar sus perímetros de la configuración y por consiguiente para definir sus capacidades de intercambio.

### 1.5 LAS TERMINALES DE IMAGEN EN LA RDSI

Es evidente que la imagen es el tipo de información más rico y diversificado que el hombre podría desear intercambiar en las redes de comunicación. Aunque este tipo parece ser el más elemental para el ojo y el cerebro humano, esto no aplica a las máquinas, las imágenes involucran cantidades considerables de información elemental (píxeles) que redes de comunicación de alta velocidad sólo son capaces de transportar y los procesadores poderosos sólo son capaces de manejar.

La RDSI es la primera red pública cambiada capaz de apoyar este tipo de información bajo las condiciones de limitarse esencialmente a las imágenes fijas y la reducción de la proporción llevando a cabo procedimientos de codificación. Su aparición coincide con un profundo crecimiento y los diversos requisitos para traslado de la imagen que origina un gran número de sectores profesionales.

#### 1.5.1 DESARROLLO DE LOS SERVICIOS DE LA IMAGEN

El servicio del telefax puede ser considerado como el más viejo servicio de imagen. Sin embargo, sólo se trata de un tipo bien determinado de imagen: formato A4, imagen monocromática "natural", ningún nivel gris, capaz de revelar detalles significantes, etc. Otras características serán requeridas para otras necesidades; el formato diferente, imagen que origina de una fuente natural o la imagen sintetizada, los colores (discretos o los no discretos) o los niveles grises, la resolución baja o alta etc.

## TERMINALES RDSI

¿Cuáles son estas necesidades?

- (1) La vigilancia remota requiere la transmisión en tiempo real de imágenes naturales con resolución baja o resolución media; el color no es a menudo necesario.
- (2) La enseñanza remota requiere transmisión en tiempo real o no real de imágenes muy variadas (imágenes sintéticas o naturales que usan resoluciones diferentes, posiblemente acompañadas por texto, legítimo y telesoftware).
- (3) Ayuda por computadora remota el plan maneja imágenes sintéticas con resolución muy alta en dos y tres dimensiones.
- (4) La imprenta de facsímil se relaciona para enviar fax usando diferentes formatos y resoluciones.
- (5) La consulta remota de archivos requiere normas múltiples de las imágenes naturales a planes de gran potencia codificados con resolución alta.
- (6) Finalmente, documentos, turismo, publicidad y bases de datos de telecompras que lo apuntan a una extensa clientela una distribución extendida de terminales de consulta y por consiguiente tienen que adoptar normas compatibles con adelantos en tecnología.

### 1.6 TERMINALES DE TELEACCION DE RDSI

Los servicios de teleacción se apuntan a satisfacer requisitos de comunicación cuyas características técnicas específicas son cubiertas pobremente por los servicios del portador provistas por redes clásicas o los servicios de RDSI correspondientes. Aplicaciones citadas a menudo pertenecientes a esta categoría son alarma remota, control remoto y telemetría. Para ser más preciso, lo que está envuelto es la conexión por un medios económicos de comunicación de transductores, sensores y actuadores a un servicio del operador

## TERMINALES RDSI

centralizado, en el caso de aplicaciones que relacionan a la seguridad de propiedad (fuego, robo etc.) o la seguridad de personas (vigilancia médica, personas mayores, etc.), o a un sistema de la computadora centralizado que lleva a cabo funcionamientos automatizados. Todas estas aplicaciones tienen en común las características técnicas siguientes.

- (a) Usted sólo necesita una Proporción de información muy baja en términos de cantidad instantáneo e intercambio de información (no incluidos los intercambios asociados con la seguridad de la línea).
- (b) Sin embargo, ellos tienen requisitos muy severos acerca de la calidad de la cadena que debe tener un medio alto de manejo de errores y los recursos de mantenimiento que corresponden a estos requisitos.
- (c) Ellos también tienen que protegerse contra el intento de acceso no autorizado de la terminal o el servidor final.

### 1.7 TERMINALES MULTIMEDIA

Cada uno de los servicios de la telecomunicación descritos en las secciones anteriores aplica a un medio específico de voz, documento o imagen y cada uno suficiente para proveer una aplicación monomedia. Sin embargo, la RDSI proporciona integración física de acceso para todos estos servicios y la posibilidad de aplicación simultánea. Por consiguiente las condiciones son favorables para el plan de aplicaciones que combina algunos de los servicios descritos. Estas aplicaciones se llaman aplicaciones multimedia. Estas pueden ser el resultado de combinar varias terminales o pueden integrar en una terminal multimedia.

### 1.7.1 EJEMPLOS DE TERMINALES MULTIMEDIA

En este caso la terminal multimedia es una terminal monolítica que combina telefonía con un servicio de datos específico o consiste en un teléfono digital proporcionado con equipo de datos de satélite, o es una estación de trabajo de oficina con servicios integrales telefónicos. En los últimos dos casos pueden proporcionarse varias aplicaciones de la juntura en una sola terminal combinando diferentes periféricos de datos o ejecutando software diferente.

Una terminal multimedia también puede justificarse fuera del marco de comunicaciones integradas por las razones de economía y puede espaciarse en la oficina: varios servicios de datos usando un teclado, una pantalla, una memoria o una impresora. Exceptúe en el caso de necesidad específica, el usuario de dos o más de estos servicios, preferirá tener una sola terminal.

### 1.7.2 USO DE COMPUTADORAS

Hay una dificultad con el plan en las terminales multimedia "explosión del combinatorial", es decir el riesgo que habrá tantas terminales como aplicaciones combinadas.

Una solución interesante consiste en consumir estas terminales usando computadoras de propósito general que usan el principio de tarjetas de la expansión que ya es un uso muy general en estas máquinas. Este acercamiento a las computadoras está provisto con tarjetas de comunicación RDSI con interface S. Esta tarjeta toma las tareas de

## TERMINALES RDSI

manejo de los protocolos de la red (capas 1-3 del canal D) y permite el funcionamiento de varios servicios portadores y los servicios suplementarios. Dependiendo del caso las capas superiores (teleservicios y aplicaciones) puede ser llevado a cabo puramente por módulos del software o por una combinación de software y las tarjetas de la expansión específicas.

### I.7.3 EJEMPLO DE UNA ESTACIÓN DE TRABAJO DE OFICINA

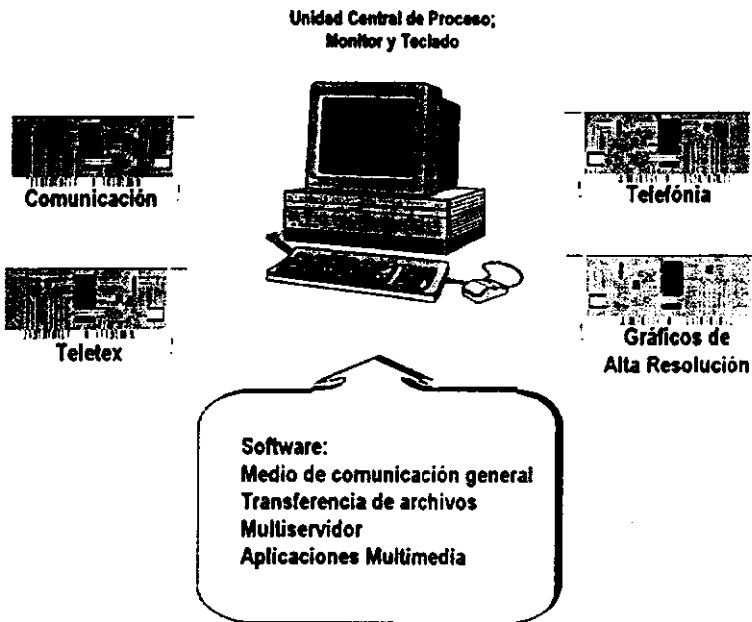
El área de automatización de la oficina es uno del primero modificados por éstas aplicaciones multimedia y esta necesidad terminales a la carta. Las computadoras ya han ocupado un lugar importante, y la solución descrita anteriormente es por consiguiente particularmente apta.

La Figura 9 muestra la configuración completa de una estación de trabajo de oficina construida basándose en una computadora personal equipada con cuatro tarjetas de la expansión: la tarjeta de comunicación ya mencionada; una tarjeta que ofrece audio y teletex, tarjeta que proporciona el servicio del teléfono y posiblemente otros modos de comunicación de la voz; una tarjeta de los gráficos capaz de apoyar varios modos de despliegue incluso los modos del videotex. Estos módulos del hardware toman los funcionamientos específicos para un medio particular que no se incorporaría como norma en la computadora. Ellos son basados en otros módulos del hardware integrados como memoria, teclado etc., en particular, la memoria proporciona un recurso que puede usarse para varios servicios que poseen un componente del manejo de mensaje local.



## TERMINALES RDSI

La estación de trabajo es provista con un número de software de aplicación almacenado en disco y cargado en la computadora o las tarjetas de expansión. Todos éstos paquetes de software están bajo el mando de un sistema operativo multitareas.



*Figura 9: Ejemplo de una estación de trabajo de oficina*

---

**CAPITULO II**  
**INSTALACION DE USUARIO RDSI**

---

**II.1 INSTALACIONES EXISTENTES**

El término "Instalación de Usuario" necesita ser definido; de hecho este término cubre equipo de telecomunicación muy diferente en términos de los servicios proporcionados, las técnicas usadas y la capacidad que, expresada en número de terminales que pueden conectarse, varía de unas unidades a varios miles.

Si nosotros miramos las centrales telefónicas privadas conocidas como PABX's podemos ver que han surgido cuatro familias siguiendo adelantos en técnicas y tecnología. La primer familia usa conmutación por división de espacio electromecánica con una unidad de control rudimentaria. La segunda familia usa conmutación por división de espacio electrónica o conmutación por división de tiempo. Las unidades de control son microcontroladores o microprocesadores. La tercera familia esta principalmente basada en técnicas de conmutación por división de tiempo, teléfonos integrados y servicios de datos. *Las unidades de control a veces son basadas en arquitectura de multiprocesadores que permiten la provisión de servicios de valor agregado, servicio de manejo de documento de mensaje, etc.* La cuarta familia es distinguida de la tercera familia por su arquitectura descentralizada y a veces por sus circuitos de conmutación mutifrecuencia. Sólo los sistemas proveídos con conmutación de red digital por división de tiempo (tercera y cuarta familias, y posiblemente la segunda) son potencialmente capaces de integrarse a la RDSI.

### II.2 DIGITALIZACIÓN DE LAS INSTALACIONES

Las primeras centrales telefónicas digitales privadas que usaron circuitos integrados discretos o en pequeña escala aparecieron al final de los años setenta. Desde 1980 la disponibilidad de la muy grande escala de integración (VLSI) de los circuitos de telecomunicación ha hecho posible generar las técnicas de conmutación por división en grandes PABX's con varias miles de terminales y extenderlos de pequeñas a medianas instalaciones conteniendo varias decenas de terminales. Basándose en técnicas de conmutación por división de tiempo o división de espacio analógico que todavía es competitiva para las capacidades más bajas.

Actualmente las instalaciones de terminales de capacidad muy baja son por consiguiente impropias para la RDSI, sólo una nueva generación de equipo basado en una distribución de gran potencia de componentes y terminales con interfaces regularizadas puede superar esta desigualdad.

### II.3 MULTISERVICIOS DE COMUNICACIÓN PRIVADA

Cuando se digitalizan PABX's y se adaptan a los procesos de transferencia de datos, ellos se vuelven cada vez más parte de equipo de proceso de datos. Las centrales telefónicas privadas se vuelven multiservicios, es decir capaces de no sólo proporcionar comunicación de voz que todavía constituye el tráfico más importante sino también la comunicación entre equipo de los datos o proceso de información. Así el PABX destina funciones que han desarrollado otras entidades y se han vuelto la piedra angular para la compañía de la comunicación.

### II.3.1 FUNCIÓN DE LA CENTRAL TELEFÓNICA PRIVADA

#### *II.3.1.1 Comunicación de voz*

Es probable que las terminales simples para comunicación "el teléfono", estén durante mucho tiempo en existencia. Sin embargo, un fragmento pequeño de usuarios, gozarían de los avances de la comunicación. Esto se aprovecharía de terminales avanzadas como, por ejemplo, las características siguientes:

- (a) Teclas de función para cada medio;
- (b) Uso multilínea - el usuario tiene la posibilidad de que varias líneas lleguen directamente a su terminal;
- (c) Despliegues numéricos o alfanuméricos que dan información sobre la ocupación del grupo de llamada o el origen de una llamada.
- (d) *Los medios como manos libres e intercomunicador.*

Otro perfeccionamiento de comunicación del teléfono puede ser contribuido por el servicio de mensaje de voz usando una máquina contestadora central que hace posible enviar y recuperar mensajes remotos, transmitir mensajes a una lista de destinatarios, y para el uso de manejo rápido y servicios de operación disponibles.

Todos estos mejoramientos contribuyen a la mayor eficiencia de comunicación de voz que es beneficioso a la productividad de una compañía

## INSTALACION DE USUARIO RDSI

### II.3.1.2 Comunicación entre equipos de datos

Por su naturaleza el PABX forma un nodo de comunicación síncrono que se adapta bien a la transferencia de datos digitales por encima de una amplia gama de frecuencias. Es por consiguiente útil proporcionar suficientes interfaces estandarizadas para la transmisión de los datos, en particular aquéllos que son parte de la Recomendación V.24 del UIT para la conexión directa de terminales sin usar módems. En ciertos casos estas interfaces de datos se proporcionan en las terminales telefónicas avanzadas; en otros casos ellos se proporcionan directamente o por medio de adaptadores.

Puede verse en la figura 10 que este tipo de organización permite verdadera integración de voz y datos en un medio común que re-usa el sistema de distribución interno de estas premisas.

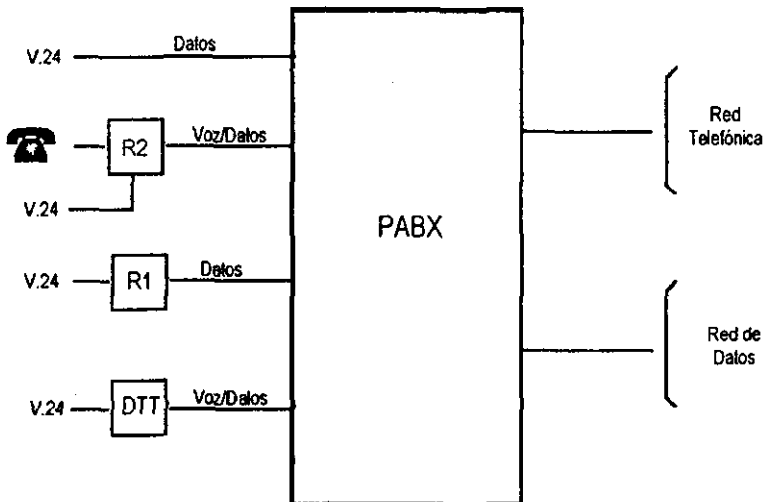


Figura 10: Interface de datos de un PABX

## INSTALACION DE USUARIO RDSI

### *II.3.1.3 Aplicaciones relacionadas con la transmisión de documentos*

La transmisión de documentos dentro de una compañía toma una variedad de formas como telex, fax, videotex o teletex. Estos servicios son basados en normas diferentes que no permiten comunicación directa entre sus respectivas terminales. Los sistemas de enlace se encuentran en la necesidad de permitir la comunicación entre ellos. La central telefónica privada es capaz de proporcionar este tipo de servicio entregando unidades integrales que aseguran el enlace entre estas terminales.

### II.3.2 ESTABLECIMIENTO DE MULTISERVICIOS DE COMUNICACIÓN

El establecimiento de multiservicios de comunicación realmente no ha podido desarrollarse debido a la diversidad de redes (paquete de redes, redes telefónicas, etc.) y sus limitaciones en áreas diferentes (protocolos de señalización, frecuencias, etc.). Para superar estos inconvenientes, se han usado a veces conexión de intercomunicación especializadas pero, a través de la falta de estándares, esta solución no se ha extendido. Sin embargo, la conexión a la RDSI debe hacer posible integrar esta comunicación entre aplicaciones como resultado de la adopción de estándares comunes como aquéllos que definen el uso de canales de 64 Kbit/s para transmitir información.

### II.4 APLICACIÓN DE INTERFACES RDSI

La figura 11 muestra las interfaces de un PABX RDSI: interfaces de acceso de red (punto de referencia T), interfaces de terminal, de las que algunas son digitales (S, Up) y otras analógicas (A).

## INSTALACION DE USUARIO RDSI

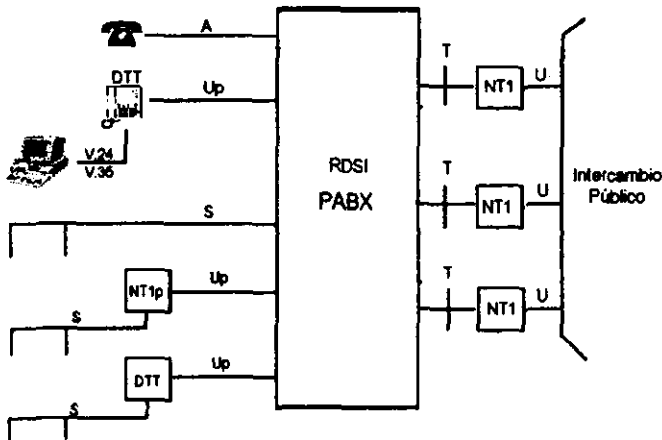


Figura 11: Interfaces del PABX

### II.4.1 INTERFACE DE ACCESO DE RED

Se proporcionan dos tipos de interfaces de acceso de red.

- (a) Una interface de velocidad alta 1984 Kbit/s llamada acceso primario consiste en usar 30 canales B a 64 Kbit/s y un canal de D a 64 Kbit/s. Los canales B son canales conmutados en el modo de circuito; el protocolo para enlace y liberación de llamadas es transportado por el canal D que se opera en el modo de paquete. El enlace de conexión física es de 2 Mbit/s.
- (b) La interface de 144 Kbit/s llamada acceso básico consiste en dos canales B y un canal D a 16 Kbit/s. PABX's pequeños, aquéllos con una capacidad de pocas terminales, pueden ser conectado por consiguiente por  $n$  puntos independientes de acceso, adaptando la configuración al tamaño de la instalación y el manejo de tráfico.

## INSTALACION DE USUARIO RDSI

A pesar de la variedad de instalaciones para servido y las diferentes características físicas y técnicas de los puntos del acceso, una similitud de protocolos para otorgar los servicios propuestos a los usuarios sin tener en cuenta el tamaño de su instalación cumpliéndose este objetivo, Será así posible garantizar comunicación entre cualquier usuario de RDSI independiente de su modo de conexión.

### II.4.2 INTERFACE DE TERMINAL

La variedad de interfaces es una característica del multiservicio PABX's que sólo podría ser desarrollada por una dependencia en las terminales existentes con interfaces analógicas, como teléfono y telecopiadoras, o las interfaces digitales (V.24, V.35), como computadora o microordenadores. La emergencia de una interface del multiservicio como la interface S representa una nueva fase: reemplazando las interfaces anteriores progresivamente, lleva a una uniformidad de cableado y hardware, y hacer posible el diseño de terminales adaptadas para la aplicación de multiservicios.

#### *1.4.2.1 Interfaces analógicas*

Se piensan interfaces analógicas específicamente para terminales del teléfono que forman la mayoría de las terminales existentes. El PABX puede proporcionar interfaces analógicas directamente o, en el caso de un ambiente completamente digital, agregar adaptadores para la conversión digital-analógica. Esta segunda solución, que es relativamente molesta, sólo parece justificada si la estación de trabajo combina telefonía y datos.



## INSTALACION DE USUARIO RDSI

### *11.4.2.2 Interface de datos*

Las terminales de datos actuales generalmente tienen interfaces V.24 y a veces interfaces V.35. Estos pueden proporcionarse por medio de un adaptador conectado digitalmente, este arreglo evita el uso de un módem analógico y proporciona mejor calidad de transmisión. Una solución muy común consiste en integrar la función de este adaptador en una terminal telefónica digital.

### *11.4.2.3 Interfaces de Multiservicio*

La provisión de la interface S en el PABX's es un objetivo que ha sido extendido por administraciones de la telecomunicación y las compañías industriales europeas dentro del marco de estructuras de armonización para la evolución hacia el RDSI. El acercamiento ha sido motivado por el hecho que la interface S es la interface futura de la red pública y porque parecía deseable que las terminales de RDSI también pudieran usarse detrás instalaciones privadas. Para encontrarse este objetivo, pueden observarse varias aplicaciones técnicas.

- (a) El PABX proporciona la interface S directamente y permite la conexión de varias terminales a un bus S (Figura 13).
- (b) El PABX proporciona interfaces denotadas Up (Figura 14), por analogía con aquéllos que se encuentran al punto de la referencia U del sistema de la transmisión de la red pública local.

## INSTALACION DE USUARIO RDSI

Debe señalarse, sin embargo, que las restricciones de la transmisión en un ambiente privado pueden llevar a aplicaciones diferentes. La interface Up puede usarse en dos configuraciones:

- (i) El PABX sólo usa esta interface como una interface interna y restaura una interface S al la terminal en un punto de terminal TRIp (Fig. 14(a));
- (ii) El PABX presenta la interface Up para las terminales (Fig. 14(b)). Estas pueden ser entonces estaciones de trabajo específico al PABX (terminales tipo 1) o puede restaurar las interfaces S (terminales tipo 2), es decir proporcionar un bús pasivo estándar de terminación que puede ser conectada a la terminal.

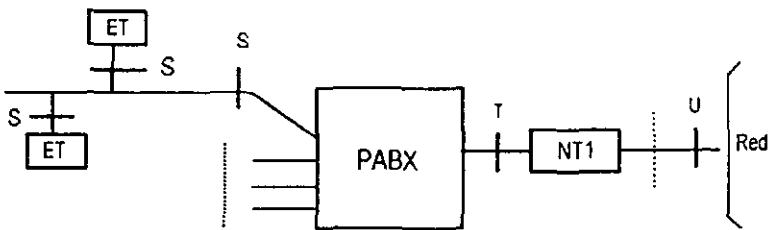


Figura 12: PABX con interfaces S

## INSTALACION DE USUARIO RDSI

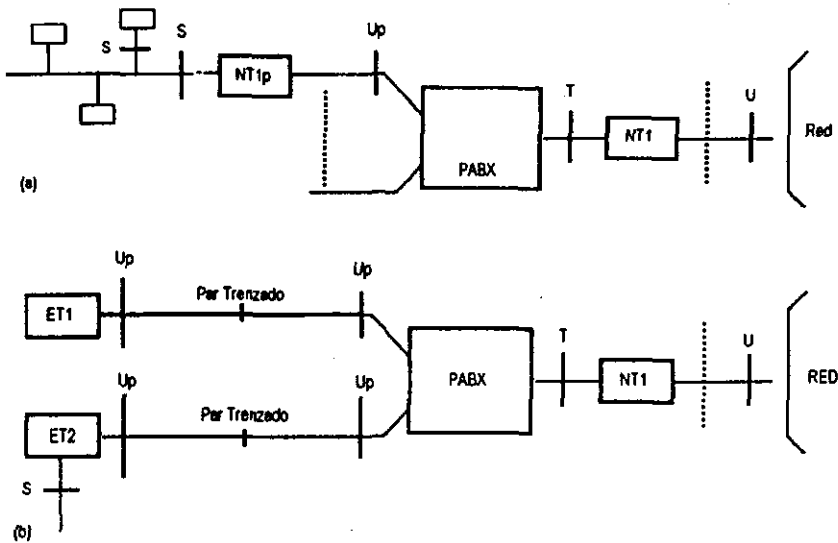


Figura 13: PABX con interfaces Up: (a) Interface S, (b) Interface Up

Las ventajas de la interface S resultan de su estado como un estándar internacional y de sus propiedades características:

- (1) La compatibilidad con terminales públicas al nivel físico;
- (2) El uso de componentes normales con complejidad reducida debida a la opción de transmisión por cuatro hilos;
- (3) La posibilidad de conectar varias terminales en paralelo a lo largo del mismo bus.

No obstante la interface tiene algunos inconvenientes en el ambiente de un PABX:

- (a) El uso obligatorio de par trenzado para la conexión de sólo una terminal,
- (b) La restricción del rango a entre 500 y 1000 m según la configuración

## INSTALACION DE USUARIO RDSI

La interface Up supera las desventajas anteriores extendiendo el rango a más de 2000 m aunque usando par trenzado. Sin embargo, la técnica de la transmisión es más compleja y sólo puede usarse en el modo del punto-a-punto que requiere equipo de terminación para conectar varias terminales. La opción final en esta área será basada en el análisis de la complejidad técnica de las soluciones y su capacidad de evolucionar como una función de necesidades del usuario.

### II.5 USO DE LOS PROTOCOLOS DE RDSI

El sistema de señalización por canal común es una herramienta sumamente poderosa comparada con el de señalización por canal asociado usado hasta ahora. Su poder no sólo queda en su versatilidad al nivel del intercambio también en su habilidad de transferir información entre usuarios, abasteciendo comunicación señalizada extremo-a-extremo. En el PABX, la señalización para RDSI se explota para dos categorías principales de servicio: los servicios y medios proporcionados por la red, los servicios y medios proporcionados por el PABX.

#### II.5.1. SERVICIOS SUPLEMENTARIOS PROPORCIONADOS POR LA RDSI

##### *II.5.1.1 Servicio de llamada directa*

El servicio de llamada directa (DDI, Direct Dialing-In) consiste asignar números del plan numerado público a las terminales de una instalación privada. Los llamantes pueden hacer llamadas automáticas usando el PABX sin tener que usar operadora.

## INSTALACION DE USUARIO RDSI

### *II.5.1.2 Identidad de transferencia de terminal*

La identidad de la llamada (dado este acuerdo) es transportada por la red y transmitida a la parte llamada. ¡El traslado de este elemento es una innovación que estimular! El desarrollo de nuevas aplicaciones como la comunicación "confidencial" restringida a un grupo de usuarios.

### *II.5.1.3 Presentación sistemática de la llamada*

En las redes actuales es común rechazar la llamada en cuanto el grupo de troncal de servicio de una instalación congestionada. Bajo estas condiciones, el PABX no informa del número de fracasos de la llamada debido al mal dimensionamiento. La RDSI tiene la característica especial de presentar llamadas sistemáticamente incluso en el caso de congestión. Debido a esto el PABX puede, por ejemplo, llevar a cabo análisis estadísticos en la calidad del flujo de tráfico, establecer prioridades de llamada y herramientas de desvío.

### *II.5.1.4 Traslado de información de extremo a extremo*

Los protocolos de la RDSI son capaces de transportar información sobre la llamada de extremo a extremo para garantizar, antes de prepararla, una verdadera compatibilidad de comunicación en las entidades. Esta nueva información, como la velocidad de transmisión o el modo de transmisión de información (asíncrono, síncrono etc.), debe contribuir a una mejora eficiencia en los datos de llamadas.

## INSTALACION DE USUARIO RDSI

### *II.5.1.5 Diversidad*

#### *Desvío temporal automático de la instalación entera*

Este servicio suplementario permite el redireccionamiento de todas las llamadas a un destino caracterizado por otro número. Un ejemplo de esta aplicación es la reorganización de servicios del post-venta/mantenimiento durante los periodos de inactividad: todos las que requieran mantenimiento podrían desviarse a una central regional.

#### *Desvío de llamada*

Un usuario que está temporalmente ausente puede pedir que todas sus llamadas se remiten a otro destino. El PABX informará a la red de su nueva dirección en reenviará la llamada para cada llamada que viene de la RDSI para este usuario.

## II.5.2 SERVICIOS SUPLEMENTARIOS PROPORCIONADOS EN INSTALACIONES DE LA RED PÚBLICA

Se acepta ampliamente que los primeros usuarios del RDSI serán subscriptores comerciales. De este punto de vista es deseable dar prioridad al desarrollo de comunicaciones y los servicios específicos por este tipo de clientela y toma las medidas técnicas necesarias para poder seguidamente generalizar medios que han disfrutado la mayoría de los usuarios con éxito. Dos áreas son muy prometedoras: la mejora de eficiencia de la llamada y la extensión de acceso a los servicios de PABX.

## INSTALACION DE USUARIO RDSI

### *II.5.2.1 La mejora de eficiencia de la llamado*

Muy a menudo la ineficacia de Ramadas es debida a la indisponibilidad del usuario en la instalación del destino (Usuario ocupado, ausente, etc.). Para superar este inconveniente, la instalación entrante puede proponer a los servicios de compaginación de llamada, la diversidad de servicios de mensajes de voz, la llamada subsecuente cuando el subscriptor se libera, etc.

### *II.5.2.2 Acceso de extensión a los servicios de PABX*

Los usuarios conectados directamente a un multiservicio de PABX tienen en sus medios de la disposición de la eficacia de comunicaciones internas, voz, texto u otro. Los protocolos de RDSI permiten a los usuarios remotos con acceso a las instalaciones de RDSI beneficiarse de estos medios.

## II.5.3 ORGANIZACIÓN DE LOS PROTOCOLOS DE RDSI

La versatilidad de los protocolos de las RDSI hacen posible de hacer frente a dos clases de servicio, parece necesario por consiguiente en el interés concerniente a la técnica organizar los protocolos de la transmisión de información en dos grupos.

- (a) El primero consiste en estandarizar totalmente los mensajes y elementos de información, y proporciona acceso a los servicios ofrecidos por la red pública.
- (b) Las segundas conciernen al intercambio de mensajes o elementos de información entre los usuarios de la red pública. Los últimos contemplan el garantizar la transmisión de información cuyo contenido permanece bajo la responsabilidad de los usuarios.

### II.6 REDES PRIVADAS

Una compañía con varios centros de actividad puede conectar sus diferentes instalaciones de telecomunicación por líneas arrendadas y crea redes de usuario privadas. El desempeño de estas redes privadas depende fuertemente del grado de eficiencia de los protocolos de comunicación llevados a cabo. En la actualidad las redes usan muy a menudo los protocolos de señalización rudimentarios de canal asociado. Por esta razón es raro tener servicios suplementarios disponible para toda la red privada. La introducción de señalización por canal común mejorará esta situación.

#### II.6.1 OPCIONES TÉCNICAS

El problema de escoger un sistema de señalización por canal común ha surgido en años recientes. En efecto, las opciones siguientes podrían ser consideradas para una red privada:

- (1) Un sistema de señalización por canal común similar al usado dentro de la red pública.
- (2) Un sistema de señalización por canal común similar al usado para acceso a la red (protocolo D).

La opción se ha caído finalmente en el protocolo D que tiene las ventajas de satisfacer todo el PABX's su tamaño y particularmente de contribuir a la armonización del ambiente del PABX generalizando un solo tipo protocolar para los varios accesos. Además, el sistema de seguridad simple que consiste en asignar un enlace de canal común de 2 Mbit/s multiplexado para ser adaptado a las configuraciones de redes privadas. El manejo de red puede llevarse a cabo sin cualquier dificultad particular.



## INSTALACION DE USUARIO RDSI

### II.6.2 PERSPECTIVAS PROPORCIONADAS POR LA SEÑALIZACIÓN POR CANAL COMÚN

El uso de la señalización por canal común hace posible reunir dos objetivos importantes para la evolución de redes privadas.

*Enlace entre PBAX's heterogéneos*, la estandarización del sistema de señalización por canal común debe garantizar el enlace entre PABX's heterogéneos para establecer una llamada básica y para una oferta restringida de medios.

*Expansión del área de aplicación de los servicios*, los servicios proporcionados localmente estarán accesibles en cualquier punto de una red privada y le darán al usuario de esta red la impresión de estar conectado a un solo PABX que sirve a todos los usuarios.

Es probable que las primeras aplicaciones le harán posible resolver casos particulares como la asociación de dos PABX's, uno que actúa como el enlace principal y el otro como un enlace de satélite. En término más extenso es probable que el sistema de señalización por canal común tendrá un impacto en la estructura del PABX. De hecho, parece que no será necesario llevar a cabo la implementación de PABX's de gran capacidad, sino proporcionar estructuras modular conectado enlaces por señalización de canal común y así simular un PABX grande por varios PABX's de capacidad más baja.

### II.7 INTERFACE ENTRE EL PABX Y EQUIPO DE COMPUTADORA

Las primeras soluciones de automatización de oficina ofrecidas de las redes locales serán caracterizadas por varias soluciones técnicas para la unión de terminales o por la provisión de una variedad de servicios pero no involucrará el servicio del teléfono o más generalmente la comunicación de voz. Sin embargo, la organización de PABX's por proporcionar comunicación de voz reforzada juega una parte importante en aumento de la automatización de la oficina. Su evolución técnica, principalmente con respecto al incremento en poder de sus unidades del control, les permitirá desarrollar una variedad de aplicaciones, posiblemente especializando ciertos procesos.

Después largos debates en PABX's contra las redes de área local (LAN's) parece ser aceptado ahora que éstos sistemas de comunicación podrían complementamos: los circuitos de conmutación PABX's demuestran una buena adaptación para estaciones de trabajo o terminales con tráfico bajo, considerando que las redes locales son planeadas para las proporciones altas y el tráfico intenso.

#### II.7.1 LAS INTERFACES S0 Y S2

En junio de 1985 la Asociación de los Fabricantes de la Computadoras Europeos (ECMA) publicaron una serie de normas que caracterizan dos interfaces entre el sistema de conmutación PABX y la computadora

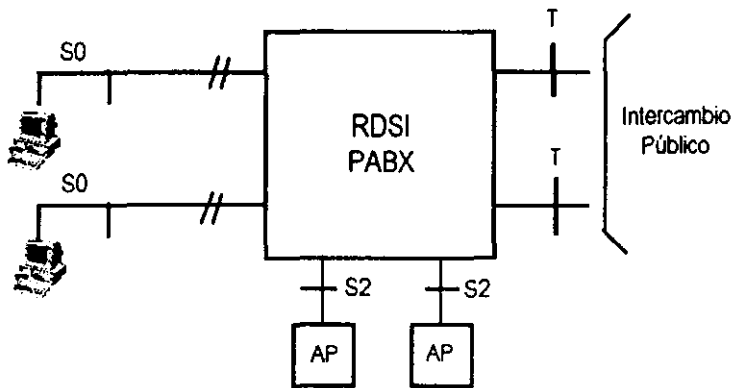
La interface S0 que se apunta a la conexión de microordenadores, computadoras, copiadoras, etc., globalmente conforme a la interface S de la UIT.

## INSTALACION DE USUARIO RDSI

La interface S2 proporciona 30 canales de 64 Kbit/s, y permite la conexión de equipos más grandes.

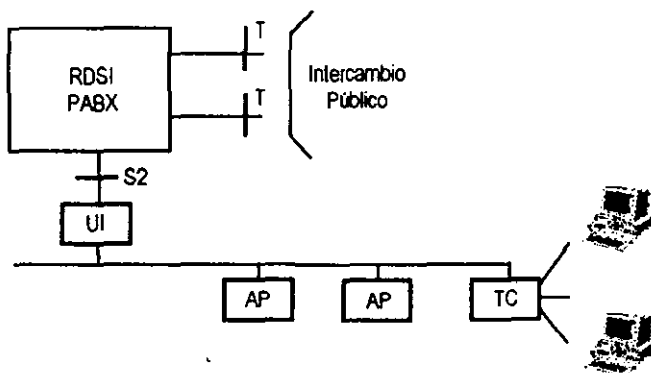
Pueden verse dos tipos de configuración.

- (1) El PABX se combina con procesadores de la aplicación que contribuyen un valor agregado al sistema de comunicación



*Figura 14: Combinación de Procesadores de Aplicación y un PABX*

- (2) El PABX se combina con una red local que se conecta a los procesadores de la aplicación y racimos de terminales específicos



*Figura 15: Conexión de un PABX a una Red Local*

### II.7.2 CARACTERÍSTICAS TÉCNICAS

Las interfaces S0 y S2 definidas por los estándares de ECMA 101-106 basados en las Recomendaciones de la UIT son caracterizadas por canales sincronicos de 64 Kbit/s para el transporte de datos, y canales de señalización de 16 Kbit/s para la interface S0 y canales de señalización de 64 Kbit/s para la interface S2. En estas recomendaciones ECMA se restringe la transferencia de datos al canal B y usa los canales D de acuerdo con las Recomendaciones 1.441 y 1.451 para la función de control de llamada. Los rasgos específicos de estas normas son que los modos de operación de del canal B son para el traslado de datos.

Así el PABX desempeña la parte de una central conmutada para los canales sincronicos de 64 Kbit/s. Estos son usados por el equipo de datos para los traslados en modo sincronicos o asincronicos a velocidades de 64 Kbit/s. El modo de transporte de datos es

## INSTALACION DE USUARIO RDSI

organizado en "capas." La Capa 1 proporciona el servicio básico a 64 Kbit/s, y capa 1 permite la comunicación regularizada entre el equipo de velocidad baja en una forma regularizada. El procedimiento de adaptación es definido por la norma 105 de ECMA basado en la Recomendaciones 1.460 y 1.461. En la fase inicial los datos de velocidades bajas se traen a una velocidad múltiple de 8 Kbit/s un grupo de 80 bits que transporte datos e información de control al mismo tiempo. En la segunda etapa las velocidades intermedias se convierte a 64 Kbit/s. Este procedimiento de adaptación mantiene una norma de canales de 64 Kbit/s para cualquier tipo de aplicación que requiere traslado de información a velocidades bajas o igual a 64 Kbit/s en el modo síncrono o asíncrono.

### II.7.3 OTRAS ALTERNATIVAS

La norma 102 de ECMA tiene algunos inconvenientes que se deben a la rigidez asociadas con los subcanales de 8 Kbit/s y por consiguiente la falta de optimización por usar canales de 64 Kbit/s. Una norma rival llamada Interface Múltiple Digital (IMD) sugiere el principio de multiplexación de línea lógica dentro del canal B. Esta multiplexación es particularmente valiosa cuando el adaptador de terminal actúa como un concentrador de terminal. El procedimiento es exclusivamente aplicable en terminales asíncronas que incluso pueden operar a velocidades diferentes. Asume que estas terminales pueden ser servocontroladas para regular el flujo; por otra parte es necesario limitar el relleno de los canales para conectar las terminales a la misma velocidad. El protocolo de capa 2 usa varios canales lógicos multiplexados no es otra cosa que LAP B. Cada canal es identificado por, una dirección de enlace de datos (DLCI), y los grupos poseen un octeto después del campo de estado indicando la señalización del grupo o grupo de datos están

## INSTALACION DE USUARIO RDSI

involucrados (en este caso transporta un solo octeto de datos). Los grupos de señalización hacen una lista de parámetros significativos y también para transmitir cambios de estado a las interfaces durante la comunicación.

### II.7.4 EL VALOR DE LA ESTANDARIZACIÓN.

La estandarización de la interface entre el PABX y la computadora marca un paso importante en la evolución de la comunicación de multiservicio comercial permitiendo la organización de sistemas heterogéneos. De hecho, el recurso mayor de las soluciones queda en la posibilidad de agregar procesadores de aplicación de valor agregado al PABX que permitan:

- (1) La aplicación progresiva de servicios como una función de necesidades del usuario.
- (2) La evolución independiente de las aplicaciones y
- (3) La adquisición de los proveedores diferentes.

Además, la interface S2 que usa los estándares de 2 Mbit/s multiplexados hace posible llegar a sistema de comunicación y los procesadores de aplicación a diferentes lugares.

---

**Recomendaciones de la UIT**

---

- I.430 Especificación de la Capa 1 del Interfaz Usuario-Red Básico  
(Málaga-Torremolinos, 1984; modificada en Melbourne, 1988)
- I.441 Especificación de la Capa de Enlace de Datos del Interfaz Usuario-Red de la RDSI  
(Málaga-Torremolinos, 1984; modificada en Melbourne, 1988)
- I.451 Especificación de la Capa 3 del Interfaz Usuario-Red de la RDSI para el Control de Llamada Básica  
(Málaga-Torremolinos, 1984; modificada en Melbourne, 1988)
- I.460 Multiplexación, Adaptación de la Velocidad y Soporte de Interfaces Existente  
(Málaga-Torremolinos, 1984; modificada en Melbourne, 1988)
- I.461 Soporte de Equipos Terminales de Datos (ETD) Basados en las Recomendaciones X-21, X.21 *bis* y X.20 *bis* por una Red Digital de Servicios Integrados (RDSI)  
(Málaga-Torremolinos, 1984)
- I.462 Soporte de Equipos Terminales en modo paquete por una Red Digital de Servicios Integrados (RDSI)  
(Málaga-Torremolinos, 1984; modificada en Melbourne, 1988)
- I.463 Soporte Proporcionado por una Red Digital de Servicios Integrados (RDSI) a Equipos Terminales de Datos (ETD) con Interfaces del Tipo Serie V  
(Málaga-Torremolinos, 1984; modificada en Melbourne, 1988)

- I.464 Multiplexación, Adaptación de la Velocidad y Soporte de las Interfaces Existentes para la Capacidad de Transferencia a 64 Kbit/s con Restricciones (Málaga-Torremolinos, 1984; modificada en Melbourne, 1988)
- I.465 Soporte Proporcionado por una Red Digital de Servicios Integrados (RDSI) a Equipos Terminales de Datos (ETD) con Interfaces del Tipo Serie V con Multiplexación Estadística (Melbourne, 1988)
- V.24 Lista de Definiciones para los Circuitos de Intercambio entre Equipos Terminales de Datos (ETD) y Equipos de Terminación del Circuito de Datos (ETCD).
- V.35 Transmisión de Datos a 48 Kbit/s Utilizando Circuitos de la Banda de Grupo entre 60 y 180 KHz.
- X.20 bis Empleo en las Redes de Datos Públicas de Equipos Terminales de Datos (ETD) Diseñados para Conectarse con Módems Asíncronos en Dúplex de la Serie V
- X.21 Interfaz entre Equipos Terminales de Datos (ETD) y Equipos de Terminación de Circuito de Datos (ETCD) para Funcionamiento Sincrono en Red de Datos Pública
- X.21 bis Empleo en las Redes de Datos Públicas de Equipos Terminales de Datos (ETD) Diseñados para Conectarse con Módems Síncronos en Dúplex de la Serie V (Similares a la RS-232-C)
- X.25 Interfaz entre Equipos Terminales de Datos (ETD) y Equipo de Terminación de Circuito de Datos (ETCD) para Terminales que Operan en Modo de Paquete en Redes de Datos Públicas

**ESTA TESIS NO DEBE  
SALIR DE LA BIBLIOTECA**



---

## CONCLUSIONES

---

Los beneficios otorgados por la RDSI, van a contribuir en el avance y desarrollo comercial de los servicios prestados, tecnología en equipo terminal y una gran competencia de comercial de los prestadores de servicios; favoreciendo al consumidor de todos estos tipos de productos y servicios.

Así como la RDSI prestará una gran cantidad de servicios, se podría pensar que se tendrá que adquirir un aparato o equipo para cada uno de estos servicios; pero con la tendencia a la estandarización de interfaces y equipos terminales, esto traerá consigo una reducción en los equipos utilizados por los servicios, pudiéndose reducir tal vez, en algunos casos, a un solo equipo para una gran diversidad de servicios.

La tecnología de todos estos equipos dependerá en gran manera de las necesidades de los usuarios, y las características otorgadas por la red. Así el usuario podrá escoger el equipo que satisfaga sus necesidades en base a los servicios que contrate o requiera.

A pesar de que falta mucho tiempo para que el cambio completo este realizado, se puede ver un ejemplo muy claro de este beneficio de la RDSI, en equipos de computadoras que actualmente se están utilizando; las cuales poseen fax, contestadora, receptor de televisión y radio, reproductor de discos compactos de música y video, y un sin número de servicios o medios que están disponibles en una sola terminal (PC).

---

## GLOSARIO DE TÉRMINOS

---

### MNEMONICOS

AT	Adaptador de Terminal
CCITT	Comité Consultivo Internacional de Telefonía y telegrafía
CEPT	Conferencia Europea de Correos y Administración de las Telecomunicaciones <i>(European Conference of Posts and Telecommunications Administration)</i>
DLCI	Identificador de Conexión de Enlace de Datos
ECMA	Asociación Europea de Fabricantes de Computadoras <i>(European Computer Manufacturers Association)</i>
ET	Equipo Terminal
ET1	Equipo Terminal RDSI
ET2	Equipo Terminal no RDSI
ETCD	Equipo Terminal de Circuito de Datos
ETD	Equipo Terminal de Datos
HDLC	Control de Enlace de Datos de Alto Nivel <i>(High-Level Data Link Control)</i>
IMD	Interface Múltiple Digital
ISO	Organización Internacional de Estandarización <i>(International Organization for Standardization)</i>
LAPB	Protocolo de Enlace de Acceso por canal B
LAPD	Protocolo de Enlace de Acceso por canal D
LT	Línea Terminal
MTA	Modo de Transferencia Asíncrono

OSI	Sistema Abierto de Interconexión ( <i>Open System Interconnection</i> )
PA	Procesadores de Aplicación
PABX	Cambio de Troncal Automática Privada ( <i>Private Automatic Branch Exchange</i> )
PCM	Modulación por Codificación de Pulsos
RDSI	Red Digital de Servicios Integrados
SCNTB	Circuitos de Conmutación en Canal B no Transparente
TL	Terminación de Línea
TR	Terminación de Red
TTD	Terminal Telefónica Digital
UI	Unidad de Red Interna
UIT	Unión Internacional de Telecomunicaciones. (Antes CCITT)

## DEFINICIONES

Acceso Primario	Un tipo de interface Usuario-Red que soporta velocidades de datos combinadas arriba de 2 Mbit/s
Adaptador de Terminal	Un dispositivo de conversión que permite el enlace de terminales del usuario no-RDSI compatibles a una interface de RDSI
Banda Base	La banda de frecuencia que contiene la energía en tiempo-discreto y una señal eléctrica de amplitud-discreta que representa información digital
Canal B	Una parte de capacidad de comunicación a través de la interfaz Usuario-Red con una velocidad de datos de 64 Kbit/s.
Canal D	Una parte de capacidad de comunicación a través de la interfaz Usuario-Red con una velocidad de datos de 64 Kbit/s o 16 Kbit/s.
Canal H	Una parte de capacidad de comunicación a través de la interfaz Usuario-Red. Varios canales H con diferentes velocidades son <i>definidos</i> .

Commutación de Circuitos	Un modo de traslado de información en el cual la conmutación y las funciones de transmisión son cumplidas por asignación permanente de un canal o ancho de banda entre la conexión
Commutación de Paquetes	Un método de transmisión en el cual los bloques pequeños de datos llamados Paquetes recorren en método almacenar-y-mandar de una fuente al destino a través de los nodos de intermedio de las redes de comunicaciones y en que los recursos de la red son compartido entre muchos usuarios
Equipo Terminal	Grupo Funcional en el lado usuario de una interfaz Usuario-Red
Equipo Terminal de Circuito de Datos	Equipo de comunicaciones de datos como módem que termina los circuitos proporcionado por la red y conecta un ETD a la red
Equipo Terminal de Datos	Dispositivos del usuario terminal como terminales o computadoras que convierten información del usuario en señales de datos para la transmisión, o reconvierte las señales de datos recibidas en información del usuario

<b>Grupo Funcional</b>	Conjunto de funciones que pueden ser realizadas por un solo equipo <b>Nota:</b> El medio de transmisión no forma parte de ningún grupo funcional
<b>HDLC</b>	Bit orientados al procedimiento de control de enlace de datos. Estándar internacional para el control de enlace de datos desarrollado por ISO
<b>Interfaz</b>	Frontera común entre equipos Físicos
<b>Interfaz Físico</b>	Frontera común entre equipos Físicos
<b>Interfaz Usuario-Red</b>	Interfaz en el que se aplican los protocolos de acceso, y que está situado entre el punto de referencia S o T
<b>Nodo</b>	Un dispositivo de la red donde uno o más circuitos de la transmisión terminan o donde se conectan unidades funcionales a los circuitos de la transmisión
<b>OSI</b>	Un modelo de la referencia que mantiene el marco del desarrollo de protocolos que permiten a cualquier dispositivo OSI-compatible comunicar entre sí

<b>PABX</b>	Un sistema de conmutación normalmente situado en las premisas del cliente para establecer conexiones entre los subscriptores y los medios de transmisión públicos. Además el usuario para premisas de conmutación y para los servicios de comunicación reforzados
<b>PCM</b>	La conversión de una señal analógica a digital de donde la amplitud de la señal se muestrea periódicamente, cada amplitud es cuantizada en un número finito de niveles, cada uno de los niveles es representado por un modelo de números de dígitos binarios
<b>Protocolo</b>	Un juego formal de reglas adoptado por entidades de comunicación para garantizar la comunicación entre dos o más funciones dentro de la misma capa de las entidades
<b>Punto de Referencia</b>	Punto conceptual en la conjunción de grupos funcionales que no se superponen
<b>RDSI</b>	Red de telecomunicaciones que provee servicios integrados sobre una conexión digital entre interfaces Usuario-Red
<b>Red</b>	Una colección de enlaces nodos que provee conexión entre dos o más puntos definidos para facilitar la telecomunicación entre ellos

**Señalización** El intercambio de información entre los nodos de la red o entre los nodos de la red y subscriptores con el propósito de establecer y controlar conexiones y para el manejo dentro de una red de telecomunicaciones

**Servicio Suplementario** Un servicio de las telecomunicaciones que es suplementario a un servicio portador básico o teleservicio

**Teleservicio** Un tipo de servicio de las telecomunicaciones que mantiene las capacidades del portador y capacidades de la capa alta de la comunicación entre los usuarios

**Teletex** Un servicio de conmutación de intercambio de mensaje mundial que opera a velocidades más altas que el telex y se piensa que reemplazara al telex

**Telex** Teleimpresor de intercambio; un servicio de conmutación de transmisión de información mundial para el intercambio de mensajes de puntos codificados



**Terminación de Línea** Grupo Funcional que contiene al menos las funciones de transmisión y recepción que terminan un extremo de un sistema de transmisión digital

**Terminación de Red** Grupo Funcional en el lado de la red de una interfaz Usuario-Red

**Trama** Un bloque de ranuras de tiempo consecutivas cuyas porciones son identificadas por referencia a un marcador que indica el comienzo o final de la trama. Cada ranura de tiempo puede contener una unidad de datos.

**Transmisión Digital** La transmisión de información digital a través de la representación de la transferencia de señales eléctricas que son discretas en tiempo y amplitud

**Videotex** Un sistema de comunicaciones de datos interactivo para el acceso de bases de datos remotas para recuperar texto e información gráfica. La información se despliega típicamente en terminales de video

---

## Índice de Figuras y Tabla

---

Figura 1: Diagrama funcional de un adaptador de A/S.....	6
Figura 2: Configuración de Referencia del Adaptador de Terminal.....	9
Figura 3: Componentes del adaptador de Terminal.....	10
Figura 4: Circuitos de interface X.21.....	12
Figura 5 : Descripción funcional de una terminal telefónica RDSI.....	20
Figura 6: Dialogo Hombre-Máquina con teclas reconfigurables.....	22
Figura 7: Dialogo Hombre-Máquina con teclas combinables.....	23
Figura 8: Servicio de Teletex.- PSPDS: Servicio público de datos de conmutación de paquetes.....	29
Figura 9: Ejemplo de una estación de trabajo de oficina.....	36
Figura 10: Interface de datos de un PABX.....	40
Figura 11: Interfaces del PABX.....	42
Figura 12: PABX con interfaces S.....	45
Figura 13: PABX con interfaces Up: (a) Interface S, (b) Interface Up.....	46
Figura 14: Combinación de Procesadores de Aplicación y un PABX.....	54
Figura 15: Conexión de un PABX a una Red Local.....	55
Tabla 1 : Circuitos de la interface V.24.....	14

---

## BIBLIOGRAFÍA

---

### **INTEGRATED SERVICES DIGITAL NETWORKS**

Architectures, Protocols, Standards

**Hermann J. Heigert**

Addison-Wesley Iberoamericana

### **DESIGN AND PROSPECTS FOR THE ISDN**

Computer Networks

**Dicenet G.**

Artech House, Inc.

### **INTEGRATED BROADBAND NETWORKS**

An introduction to ATM-Based Networks

**Huber, Manfred**

Addison-Wesley Iberoamericana

### **REDES DE COMPUTADORAS**

Protocolos, Normas e Interfaces

**Uyicss Black**

Addison-Wesley Iberoamericana

### **INGENIERÍA DE SISTEMAS DE TELECOMUNICACIONES**

Diseño de Redes Digitales y Analógicas

**Roger L. Freeman**

Limusa, Noriega Editores

### **UNIÓN INTERNACIONAL DE TELECOMUNICACIONES**

Libro Azul

Tomo 111 - Fascículo 111.8

Red Digital de Servicios Integrados

Aspectos y Funciones Globales de la Red, Interfaces Usuario-Red de la RDSI

### **INTEGRATED SERVICES DIGITAL NETWORKS**

**Anthony M. Rutkowsky**

Artech House

### **THE ISDN WORKSHOP**

INTUG Proceedings

**G. Russell Pipe**

Artech House, Inc.

### **ATM SWITCHES**

Basic Architectures and their Performance

**Rathger, E. P., Huber, M. N., Theimer, T. H.**